



Plataforma Autonómica
de Interoperabilidad

PAI_CONTRATO_INTEGRACION_SANIDAD_CONS
ULTA_FORMACION_ESPECIALIZADA_v3_v001

Servicio de Consulta de datos de formación sanitaria
especializada.
Ministerio de Sanidad



Versión 001
Julio de 2025

DIRECCIÓN GENERAL DE TECNOLOGÍAS
DE LA INFORMACIÓN Y LAS COMUNICACIONES



Índice

1	Control del documento	4
1.1	Información general	4
1.2	Histórico de revisiones.....	4
1.3	Estado del documento	4
2	Introducción	6
2.1	Alcance.....	6
2.2	Objetivos	6
2.3	Audiencia	6
2.4	Glosario.....	6
2.5	Referencias	7
3	Descripción del Sistema	8
3.1	Proceso de Consulta de datos de formación sanitaria especializada	9
3.1.1	Consulta de datos de formación sanitaria especializada a través de petición Webservice	9
3.2	Datos de acceso a la Plataforma de Interoperabilidad para el Servicio de Consulta de datos de formación sanitaria especializada	10
3.3	Intercambio de mensajes	10
3.3.1	Interfaz proporcionada por la Plataforma de Interoperabilidad para el Servicio de Consulta de datos de formación sanitaria especializada	12
3.3.1.1	Protocolo Síncrono	13
3.3.1.2	Protocolo Asíncrono	15
3.3.2	Servicio de Consulta de datos de formación sanitaria especializada	19
3.3.2.1	Mensaje de Petición al Servicio de Consulta de datos de formación sanitaria especializada.....	19
3.3.2.2	Formato de los Datos de la Petición al Servicio de Consulta de datos de formación sanitaria especializada	22
3.3.2.3	Mensaje de Respuesta al Servicio de Consulta de datos de formación sanitaria especializada.....	27
3.3.2.4	Formato de los Datos de la Respuesta del Servicio de Consulta de datos de formación sanitaria especializada	30
3.3.2.5	Datos Específicos.....	37
3.3.2.6	Formato Datos Específicos.....	38
3.3.3	Peticiones Asíncronas	41
3.3.3.1	Mensaje de Petición Asíncrona	41
3.3.3.2	Mensaje de Confirmación de Petición.....	41
3.3.3.3	Formato del Mensaje de Confirmación de Petición	41
3.3.3.4	Mensaje de Solicitud de Respuesta	44
3.3.3.5	Formato del Mensaje de Solicitud de Respuesta	44
3.3.3.6	Mensaje de Respuesta Asíncrona	47
3.3.4	SoapFaults	47
3.3.4.1	Mensaje de SoapFault.....	47
3.3.4.2	Formato del Mensaje de SoapFault	48
3.3.5	Esquemas de Validación del servicio	49
3.4	Respuestas devueltas por los servicios	50

3.5	Errores devueltos por la plataforma mediante el esquema SOAP FAULT	51
3.5.1	Estructura de los mensajes SOAP firmados	56

1 Control del documento

1.1 Información general

Título	Servicio de Consulta de datos de formación sanitaria especializada.
Creado por	DGTIC
Revisado por	
Lista de distribución	
Nombre del fichero	PAI_CONTRATO_INTEGRACION_SANIDAD_CONSULTA_FORMACION_ESPECIALIZADA_v3_v001.doc

1.2 Histórico de revisiones

Versión	Fecha	Autor	Observaciones
0	25/05/2020	Plataforma de Intermediación de Datos del Estado	Documentación original, se toma como base del presente documento el documento creado por el Plataforma de Intermediación de Datos del Estado "DI_Sanidad_Consulta_Formacion_Sanitaria_Especializada_v1.0"
1	07/07/2025	DGTIC	<p>Adaptación de la documentación original al formato de la DGTIC.</p> <p>Modificaciones en el apartado "Descripción del Sistema" con información adicional referente a la PAI</p> <p>Eliminación de referencias al sistema SVD que no tienen relevancia en el ámbito de la PAI.</p> <p>Cambios en las url de los servicios para reflejar las ofrecidas por la PAI</p> <p>En el apartado de errores del sistema se sustituye "Contacte con el CAID" por "Reporte la incidencia"</p> <p>Se eliminan los ejemplos de peticiones y respuestas firmadas con formatos distintos a WS-Security</p> <p>Se ha modificado el nombre del documento, modificado la tabla 'errores devueltos por la plataforma', modificado el wsdl y cambiadas las referencias a las urls de producción y preproducción.</p>

1.3 Estado del documento

Responsable aprobación	Fecha

--	--

2 Introducción

El presente documento es una adaptación de la documentación original creada por el Ministerio de Asuntos Económicos y Transformación Digital al ámbito y formato la Plataforma Autónoma de Interoperabilidad (a partir de ahora PAI), creada y gestionada por la DGTIC, en él se particulariza el uso a través de la PAI del Servicio de Consulta de datos de formación sanitaria especializada.

La PAI actuará como intermediario para el consumo del servicio proporcionado por la Plataforma de Intermediación de Datos (PID) desarrollada por el Ministerio de Asuntos Económicos y Transformación Digital.

Para consumir adecuadamente el servicio que a continuación presentamos a través de la PAI se debe tener presente el **manual de usuario para el consumo de servicios de verificación de la GVA**.

2.1 Alcance

Este documento tiene un enfoque técnico y describe lo que hace el servicio y como consumir el mismo. Detalla que parámetros espera y que parámetros o excepciones de error devuelve.

2.2 Objetivos

El objetivo principal del contrato de integración es permitir conocer la definición de la estructura de invocación al Servicio de Consulta de datos de formación sanitaria especializada. De este modo el usuario final podrá realizar el consumo del servicio web correctamente.

2.3 Audiencia

Nombre y Apellidos	Rol

Tabla 1: Audiencia

2.4 Glosario

Término	Definición
Intermediador	Sistema informático que hace de intermediación entre el consumo directo de un webservice, que es el que ofrece en última (a efectos del intermediador) instancia la funcionalidad, y el consumidor del servicio.

Tabla 2: Glosario

2.5 Referencias

Referencia	Título

Tabla 3: Referencias

3 Descripción del Sistema

En la política de hacer más sencilla la relación del ciudadano con la Administración General del Estado, en Ley 39/2015, de 1 de octubre, del Procedimiento Administrativo Común de las Administraciones Públicas, en su artículo 28.2, se establece que los interesados en un procedimiento administrativo tienen derecho a no aportar documentos que ya se encuentren en poder de la Administración actuante o hayan sido elaborados por cualquier otra Administración. La administración actuante podrá consultar o recabar dichos documentos salvo que el interesado se opusiera a ello.

El Servicio de verificación de datos, permite que cualquier organismo de la Administración, pueda verificar dichos datos, sin necesidad de solicitar la aportación de los correspondientes documentos acreditativos, permitiendo así hacer efectiva esta supresión.

La Plataforma de Intermediación de Servicios del Estado, (PID), permite intermediar cualquier tipo de certificado emitido por los Organismos Estatales que sea necesario dentro de cualquier procedimiento de tramitación que requiera de dicha información. Dicha plataforma hace uso de la infraestructura existente del Servicio de Verificación de Datos (SVD) para reaprovechar todas las características de estabilidad, monitorización y disponibilidad de la misma.

Paralelamente, en el ámbito de la Comunidad Valenciana, existe la Plataforma Autónoma de Interoperabilidad, PAI, que actuará de nodo de interoperabilidad entre la PID y los organismos gestores de la Administración Autónoma y Local en la Comunidad Valenciana, susceptibles de proporcionar algún tipo de trámite administrativo a los ciudadanos.

En el presente documento se trata el ***Servicio de Consulta de datos de formación sanitaria especializada***, (SVDSMSSSIRESIDENTEWS01).

Los datos del certificado serán proporcionados por SANIDAD.

3.1 Proceso de Consulta de datos de formación sanitaria especializada

La Plataforma de Interoperabilidad será la responsable de consultar los servicios del cedente para obtener los datos correspondientes.

Las aplicaciones externas que deseen consultar estos servicios lo harán a través de la Plataforma de Interoperabilidad. Ésta será la responsable de la identificación y autenticación de usuarios, así como del tratamiento de los mensajes intercambiados con los servicios publicados por el cedente.

3.1.1 Consulta de datos de formación sanitaria especializada a través de petición Webservice

Los usuarios (Aplicaciones Externas) podrán acceder a los distintos servicios a través de los Webservice expuestos por la Plataforma de Interoperabilidad. Para ello, las unidades gestoras enviarán a dicho Webservice una petición firmada con un certificado reconocido.

El sistema autorizará la consulta en caso de que la aplicación que realiza la consulta tenga el permiso necesario. Una vez autorizada la operación, se enrutará la petición del usuario al Servicio del cedente para obtener los datos requeridos.

Recibida la respuesta con los datos de la consulta, y tras realizar el tratamiento correspondiente, ésta será enviada a la aplicación externa. La plataforma de Interoperabilidad se encargará de que el tipo de firma de la respuesta dada al usuario sea el mismo que el usado por el usuario para firmar la petición (el tipo permitido es: WS-Security)

Todas las operaciones realizadas quedarán registradas, con la consiguiente firma electrónica y sellado de tiempo, sin almacenar en ningún momento los datos de carácter personal intercambiados en la lógica de negocio.

En los siguientes puntos, se especifican los mensajes que se intercambian en las comunicaciones establecidas durante la consulta.

3.2 Datos de acceso a la Plataforma de Interoperabilidad para el Servicio de Consulta de datos de formación sanitaria especializada

A continuación, se detallan los datos de acceso al servicio de Consulta de datos de formación sanitaria especializada

Datos de Acceso al Servicio de Consulta de datos de formación sanitaria especializada	
Endpoint Pre Producción Síncrono	https://verificacion-pre.gva.es/pai_bus_ver/SANIDAD/ConsultaFormacionEspecializada_v3_00?wsdl
Endpoint Pre Producción Asíncrono	https://verificacion-pre.gva.es/pai_bus_ver/SANIDAD/ConsultaFormacionEspecializadaAsincrona_v3_00?wsdl
Endpoint Producción Síncrono	https://verificacion.gva.es/pai_bus_ver/SANIDAD/ConsultaFormacionEspecializada_v3_00?wsdl
Endpoint Producción Asíncrono	https://verificacion.gva.es/pai_bus_ver/SANIDAD/ConsultaFormacionEspecializadaAsincrona_v3_00?wsdl
SoapAction Petición Síncrona	peticionSincrona
SoapAction Petición Asíncrona	peticionAsincrona
SoapAction Solicitud de Respuesta	solicitudRespuesta
Código de Certificado	SVDSMSSSIRESIDENTEWS01
Versión SCSP	V3
Tipo de Firma admitida	WS-Security
Respuesta Cifrada	NO

Tabla 4.- Datos de acceso al servicio

3.3 Intercambio de mensajes

Todos los mensajes intercambiados deben firmarse y para ello es necesario disponer de un certificado digital que sea reconocido por la PAI y la PID (@firma).

El intercambio de mensajes entre los clientes que deseen utilizar los servicios descritos en este documento y la plataforma de Interoperabilidad empleará el protocolo SCSP Versión 3. La especificación del protocolo SCSP V3 se encuentra disponible en el Portal web de Administración Electrónica (<http://administracionelectronica.gob.es/ctt/scsp>) dependiente del Ministerio de Asuntos Económicos y Transformación Digital, y dentro de este, en el área de descargas.

Las peticiones realizadas al sistema para los servicios se pueden llevar a cabo a través de dos tipos de comunicaciones:

- Comunicación **síncrona** en la cual, un cliente realiza una petición al servicio deseado y permanece a la espera de la respuesta.

En el modo síncrono no se aceptan ni soportan múltiples solicitudes, aunque el esquema de SCSP V3 permita el envío de varias solicitudes en una única petición, **el modelo de petición síncrono sólo admitirá una única solicitud de información dentro de cada petición recibida**. El intercambio de mensajes será el siguiente.

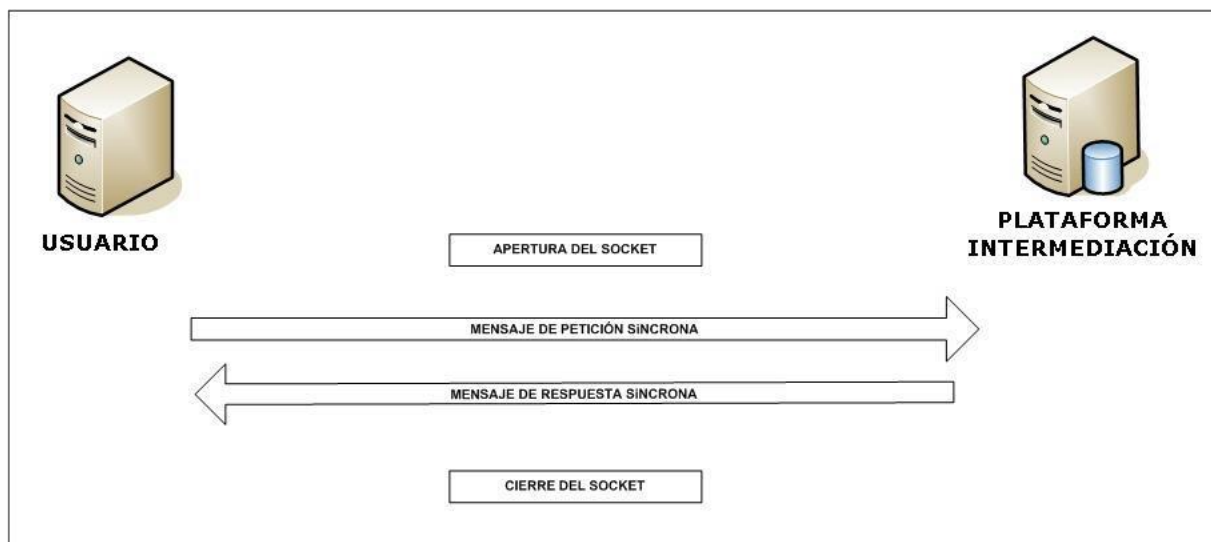


Figura 1.- Diagrama de comunicaciones de las peticiones síncronas

- Comunicación **asíncrona** en la cual, el cliente podrá realizar una petición con múltiples (1 o más) solicitudes, sin necesidad de permanecer a la escucha de la respuesta con el socket abierto. El intercambio de mensajes será el siguiente:

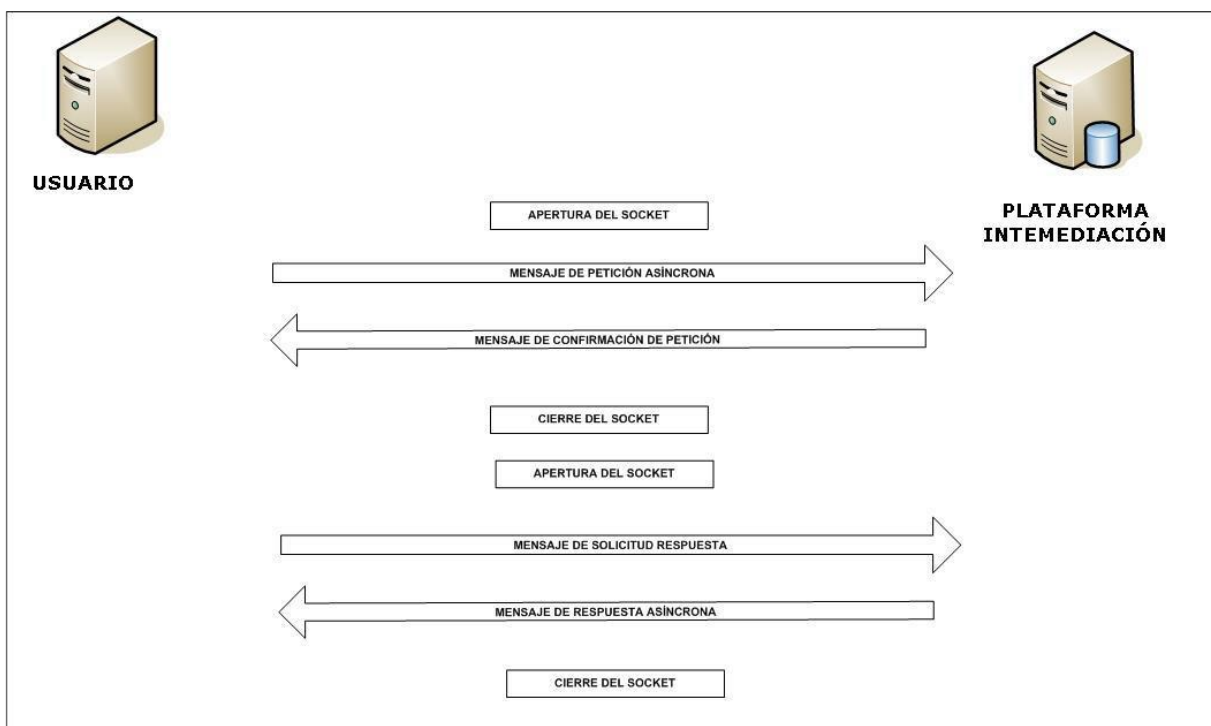


Figura 2.- Diagrama de comunicaciones de las peticiones asíncronas

Los mensajes de petición y respuesta de las comunicaciones síncronas y asíncronas siguen el mismo esquema de validación. Sin embargo, para las comunicaciones asíncronas se han definido dos nuevos mensajes a intercambiar: *Mensaje de Confirmación de Petición* y *Mensaje de Solicitud de Respuesta*.

3.3.1 Interfaz proporcionada por la Plataforma de Interoperabilidad para el Servicio de Consulta de datos de formación sanitaria especializada

A continuación, se introduce el WSDL que describe los servicios de red como un conjunto de puntos finales que operan sobre mensajes que contienen información orientada a documentos o a procesos.

3.3.1.1 Protocolo Sincrono

Este servicio contiene la operaci3n '*peticionSincrona*'. El tipo de transporte para la operaci3n es SOAP.

El valor que tome la variable *servidor de conexi3n* dependerá del entorno sobre el que se realice la petici3n:

- **Preproducci3n:**
https://verificacion-pre.gva.es/pai_bus_ver/SANIDAD/ConsultaFormacionEspecializada_v3_00?wsdl
- **Producci3n:**
https://verificacion.gva.es/pai_bus_ver/SANIDAD/ConsultaFormacionEspecializada_v3_00?wsdl

```

<?xml version="1.0" encoding="UTF-8"?>
<WL5G3N0:definitions xmlns:WL5G3N0="http://schemas.xmlsoap.org/wsdl/"
xmlns:WL5G3N1="http://intermediacion.redsara.es/scsp/esquemas/V3/peticion"
xmlns:WL5G3N2="http://intermediacion.redsara.es/scsp/esquemas/V3/respuesta"
xmlns:WL5G3N3="http://intermediacion.redsara.es/scsp/esquemas/V3/soapfaultatributos"
xmlns:WL5G3N4="http://intermediacion.redsara.es/scsp/wsdl"
xmlns:WL5G3N5="http://schemas.xmlsoap.org/wsdl/soap/"
targetNamespace="http://intermediacion.redsara.es/scsp/wsdl">
  <WL5G3N0:types>
    <xsd:schema xmlns="http://www.w3.org/2001/XMLSchema"
xmlns:desp="http://intermediacion.redsara.es/scsp/esquemas/datosespecificos"
xmlns:ds="http://www.w3.org/2000/09/xmldsig#"
xmlns:http="http://schemas.xmlsoap.org/wsdl/http/"
xmlns:mime="http://schemas.xmlsoap.org/wsdl/mime/"
xmlns:pet="http://intermediacion.redsara.es/scsp/esquemas/V3/peticion"
xmlns:resp="http://intermediacion.redsara.es/scsp/esquemas/V3/respuesta"
xmlns:sf="http://intermediacion.redsara.es/scsp/esquemas/V3/soapfaultatributos"
xmlns:soap="http://schemas.xmlsoap.org/wsdl/soap/"
xmlns:soapenc="http://schemas.xmlsoap.org/soap/encoding/"
xmlns:wSDL="http://intermediacion.redsara.es/scsp/wsdl"
xmlns:xs="http://www.w3.org/2001/XMLSchema"
xmlns:xsd="http://www.w3.org/2001/XMLSchema">
      <xsd:import
namespace="http://intermediacion.redsara.es/scsp/esquemas/datosespecificos"
schemaLocation="https://verificacion-pre.gva.es:443/pai_bus_ver/SANIDAD/ConsultaFormacionEspecializada_v3_00?SCHEMA%2Fpai_bus_ver%2FSANIDAD%2Fconsultaformacionespecializada%2Fsincrona%2Fwsdl%2Fdatos-especificos"/>
      <xsd:import
namespace="http://intermediacion.redsara.es/scsp/esquemas/V3/peticion"
schemaLocation="https://verificacion-pre.gva.es:443/pai_bus_ver/SANIDAD/ConsultaFormacionEspecializada_v3_00?SCHE
  
```

```

MA%2Fpai_bus_ver%2FSANIDAD%2Fconsultaformacionespecializada%2Fsincrona%2Fwsd
l%2Fpeticion"/>
    <xsd:import
namespace="http://intermediacion.redsara.es/scsp/esquemas/V3/respuesta"
schemaLocation="https://verificacion-
pre.gva.es:443/pai_bus_ver/SANIDAD/ConsultaFormacionEspecializada_v3_00?SCHE
MA%2Fpai_bus_ver%2FSANIDAD%2Fconsultaformacionespecializada%2Fsincrona%2Fwsd
l%2Frespuesta"/>
    <xsd:import
namespace="http://intermediacion.redsara.es/scsp/esquemas/V3/soapfaultatribu
tos" schemaLocation="https://verificacion-
pre.gva.es:443/pai_bus_ver/SANIDAD/ConsultaFormacionEspecializada_v3_00?SCHE
MA%2Fpai_bus_ver%2FSANIDAD%2Fconsultaformacionespecializada%2Fsincrona%2Fwsd
l%2Fsoapfaultatributos"/>
  </xsd:schema>
</WL5G3N0:types>
<WL5G3N0:message name="peticionMessage">
  <WL5G3N0:part element="WL5G3N1:Peticion" name="Peticion"/>
</WL5G3N0:message>
<WL5G3N0:message name="respuestaMessage">
  <WL5G3N0:part element="WL5G3N2:Respuesta" name="Respuesta"/>
</WL5G3N0:message>
<WL5G3N0:message name="faultSCSPMessage">
  <WL5G3N0:part element="WL5G3N3:Atributos" name="fault"/>
</WL5G3N0:message>
<WL5G3N0:portType
name="SanidadConsultaFormacionSanitariaEspecializada">
  <WL5G3N0:operation name="peticionSincrona">
    <WL5G3N0:input message="WL5G3N4:peticionMessage"/>
    <WL5G3N0:output message="WL5G3N4:respuestaMessage"/>
    <WL5G3N0:fault message="WL5G3N4:faultSCSPMessage"
name="FaultSCSP"/>
  </WL5G3N0:operation>
</WL5G3N0:portType>
<WL5G3N0:binding
name="SanidadConsultaFormacionSanitariaEspecializadaBinding"
type="WL5G3N4:SanidadConsultaFormacionSanitariaEspecializada">
  <WL5G3N5:binding style="document"
transport="http://schemas.xmlsoap.org/soap/http"/>
  <WL5G3N0:operation name="peticionSincrona">
    <WL5G3N5:operation soapAction="peticionSincrona"
style="document"/>
    <WL5G3N0:input>
      <WL5G3N5:body use="literal"/>
    </WL5G3N0:input>
    <WL5G3N0:output>
      <WL5G3N5:body use="literal"/>
    </WL5G3N0:output>
    <WL5G3N0:fault name="FaultSCSP">
      <WL5G3N5:fault name="FaultSCSP" use="literal"/>
    </WL5G3N0:fault>
  </WL5G3N0:operation>
</WL5G3N0:binding>
  
```

```
<WL5G3N0:service
name="Sanidad.ConsultaFormacionSanitariaEspecializada">
  <WL5G3N0:documentation>OSB Service</WL5G3N0:documentation>
  <WL5G3N0:port
binding="WL5G3N4:SanidadConsultaFormacionSanitariaEspecializadaBinding"
name="Sanidad.ConsultaFormacionSanitariaEspecializada">
  <WL5G3N5:address location="https://verificacion-
pre.gva.es:443/pai_bus_ver/SANIDAD/ConsultaFormacionEspecializada_v3_00"/>
  </WL5G3N0:port>
</WL5G3N0:service>
</WL5G3N0:definitions>
```

3.3.1.2 Protocolo Asíncrono

Este servicio contiene dos operaciones operación 'peticionAsincrona' y 'solicitudRespuesta'. El tipo de transporte para la operación es SOAP.

El valor que tome la variable *servidor de conexión* dependerá del entorno sobre el que se realice la petición:

- **Preproducción:**
https://verificacion-pre.gva.es/pai_bus_ver/SANIDAD/ConsultaFormacionEspecializadaAsincrona_v3_00?wsdl
- **Producción:**
https://verificacion.gva.es/pai_bus_ver/SANIDAD/ConsultaFormacionEspecializadaAsincrona_v3_00?wsdl

```
<?xml version="1.0" encoding="UTF-8"?>
<WL5G3N0:definitions xmlns:WL5G3N0="http://schemas.xmlsoap.org/wsdl/"
xmlns:WL5G3N1="http://intermediacion.redsara.es/scsp/esquemas/V3/peticion"
xmlns:WL5G3N2="http://intermediacion.redsara.es/scsp/esquemas/V3/respuesta"
xmlns:WL5G3N3="http://intermediacion.redsara.es/scsp/esquemas/V3/solicitudRe
spuesta"
xmlns:WL5G3N4="http://intermediacion.redsara.es/scsp/esquemas/V3/confirmacio
nPeticion"
xmlns:WL5G3N5="http://intermediacion.redsara.es/scsp/esquemas/V3/soapfaultat
ributos" xmlns:WL5G3N6="http://intermediacion.redsara.es/scsp/wsdl"
xmlns:WL5G3N7="http://schemas.xmlsoap.org/wsdl/soap/"
targetNamespace="http://intermediacion.redsara.es/scsp/wsdl">
  <WL5G3N0:types>
    <xsd:schema xmlns="http://www.w3.org/2001/XMLSchema"
xmlns:conPet="http://intermediacion.redsara.es/scsp/esquemas/V3/confirmacion
Peticion"
xmlns:desp="http://intermediacion.redsara.es/scsp/esquemas/datosespecificos"
```

```
xmlns:ds="http://www.w3.org/2000/09/xmldsig#"
xmlns:http="http://schemas.xmlsoap.org/wsdl/http/"
xmlns:mime="http://schemas.xmlsoap.org/wsdl/mime/"
xmlns:pet="http://intermediacion.redsara.es/scsp/esquemas/V3/peticion"
xmlns:resp="http://intermediacion.redsara.es/scsp/esquemas/V3/respuesta"
xmlns:sf="http://intermediacion.redsara.es/scsp/esquemas/V3/soapfaultatribu
os" xmlns:soap="http://schemas.xmlsoap.org/wsdl/soap/"
xmlns:soapenc="http://schemas.xmlsoap.org/soap/encoding/"
xmlns:solr="http://intermediacion.redsara.es/scsp/esquemas/V3/solicitudRespu
esta" xmlns:wSDL="http://intermediacion.redsara.es/scsp/wsdl"
xmlns:xs="http://www.w3.org/2001/XMLSchema"
xmlns:xsd="http://www.w3.org/2001/XMLSchema">
  <xsd:import
namespace="http://intermediacion.redsara.es/scsp/esquemas/datosespecificos"
schemaLocation="https://verificacion-
pre.gva.es:443/pai_bus_ver/SANIDAD/ConsultaFormacionEspecializadaAsincrona_v
3_00?SCHEMA%2Fpai_bus_ver%2FSANIDAD%2Fconsultaformacionespecializada%2Fasinc
rona%2Fwsdl%2Fdatos-especificos"/>
  <xsd:import
namespace="http://intermediacion.redsara.es/scsp/esquemas/V3/peticion"
schemaLocation="https://verificacion-
pre.gva.es:443/pai_bus_ver/SANIDAD/ConsultaFormacionEspecializadaAsincrona_v
3_00?SCHEMA%2Fpai_bus_ver%2FSANIDAD%2Fconsultaformacionespecializada%2Fasinc
rona%2Fwsdl%2Fpeticion"/>
  <xsd:import
namespace="http://intermediacion.redsara.es/scsp/esquemas/V3/respuesta"
schemaLocation="https://verificacion-
pre.gva.es:443/pai_bus_ver/SANIDAD/ConsultaFormacionEspecializadaAsincrona_v
3_00?SCHEMA%2Fpai_bus_ver%2FSANIDAD%2Fconsultaformacionespecializada%2Fasinc
rona%2Fwsdl%2Frespuesta"/>
  <xsd:import
namespace="http://intermediacion.redsara.es/scsp/esquemas/V3/solicitudRespu
esta" schemaLocation="https://verificacion-
pre.gva.es:443/pai_bus_ver/SANIDAD/ConsultaFormacionEspecializadaAsincrona_v
3_00?SCHEMA%2Fpai_bus_ver%2FSANIDAD%2Fconsultaformacionespecializada%2Fasinc
rona%2Fwsdl%2Fsolicitud-respuesta"/>
  <xsd:import
namespace="http://intermediacion.redsara.es/scsp/esquemas/V3/confirmacionPet
icion" schemaLocation="https://verificacion-
pre.gva.es:443/pai_bus_ver/SANIDAD/ConsultaFormacionEspecializadaAsincrona_v
3_00?SCHEMA%2Fpai_bus_ver%2FSANIDAD%2Fconsultaformacionespecializada%2Fasinc
rona%2Fwsdl%2Fconfirmacion-peticion"/>
  <xsd:import
namespace="http://intermediacion.redsara.es/scsp/esquemas/V3/soapfaultatribu
tos" schemaLocation="https://verificacion-
pre.gva.es:443/pai_bus_ver/SANIDAD/ConsultaFormacionEspecializadaAsincrona_v
3_00?SCHEMA%2Fpai_bus_ver%2FSANIDAD%2Fconsultaformacionespecializada%2Fasinc
rona%2Fwsdl%2Fsoapfaultatributos"/>
  </xsd:schema>
</WL5G3N0:types>
<WL5G3N0:message name="peticionMessage">
  <WL5G3N0:part element="WL5G3N1:Peticion" name="Peticion"/>
</WL5G3N0:message>
```

```

    <WL5G3N0:message name="respuestaMessage">
      <WL5G3N0:part element="WL5G3N2:Respuesta" name="Respuesta"/>
    </WL5G3N0:message>
    <WL5G3N0:message name="SolicitudRespuesta">
      <WL5G3N0:part element="WL5G3N3:SolicitudRespuesta"
name="SolicitudRespuesta"/>
    </WL5G3N0:message>
    <WL5G3N0:message name="ConfirmacionPeticion">
      <WL5G3N0:part element="WL5G3N4:ConfirmacionPeticion"
name="ConfirmacionPeticion"/>
    </WL5G3N0:message>
    <WL5G3N0:message name="FaultSCSP">
      <WL5G3N0:part element="WL5G3N5:Atributos" name="fault"/>
    </WL5G3N0:message>
    <WL5G3N0:portType name="PeticionPortType">
      <WL5G3N0:operation name="peticionAsincrona">
        <WL5G3N0:input message="WL5G3N6:peticionMessage"/>
        <WL5G3N0:output message="WL5G3N6:ConfirmacionPeticion"/>
        <WL5G3N0:fault message="WL5G3N6:FaultSCSP" name="FaultSCSP"/>
      </WL5G3N0:operation>
      <WL5G3N0:operation name="solicitudRespuesta">
        <WL5G3N0:input message="WL5G3N6:SolicitudRespuesta"/>
        <WL5G3N0:output message="WL5G3N6:respuestaMessage"/>
        <WL5G3N0:fault message="WL5G3N6:FaultSCSP" name="FaultSCSP"/>
      </WL5G3N0:operation>
    </WL5G3N0:portType>
    <WL5G3N0:binding
name="SanidadConsultaFormacionSanitariaEspecializadaAsincBinding"
type="WL5G3N6:PeticionPortType">
      <WL5G3N7:binding style="document"
transport="http://schemas.xmlsoap.org/soap/http"/>
      <WL5G3N0:operation name="peticionAsincrona">
        <WL5G3N7:operation soapAction="peticionAsincrona"
style="document"/>
        <WL5G3N0:input>
          <WL5G3N7:body use="literal"/>
        </WL5G3N0:input>
        <WL5G3N0:output>
          <WL5G3N7:body use="literal"/>
        </WL5G3N0:output>
        <WL5G3N0:fault name="FaultSCSP">
          <WL5G3N7:fault name="FaultSCSP" use="literal"/>
        </WL5G3N0:fault>
      </WL5G3N0:operation>
      <WL5G3N0:operation name="solicitudRespuesta">
        <WL5G3N7:operation soapAction="solicitudRespuesta"
style="document"/>
        <WL5G3N0:input>
          <WL5G3N7:body use="literal"/>
        </WL5G3N0:input>
        <WL5G3N0:output>
          <WL5G3N7:body use="literal"/>
        </WL5G3N0:output>
      </WL5G3N0:operation>
    </WL5G3N0:binding>
  
```

```
        <WL5G3N0:fault name="FaultSCSP">
            <WL5G3N7:fault name="FaultSCSP" use="literal"/>
        </WL5G3N0:fault>
    </WL5G3N0:operation>
</WL5G3N0:binding>
<WL5G3N0:service
name="Sanidad.ConsultaFormacionSanitariaEspecializada.Asincrona">
    <WL5G3N0:documentation>OSB Service</WL5G3N0:documentation>
    <WL5G3N0:port
binding="WL5G3N6:SanidadConsultaFormacionSanitariaEspecializadaAsincBinding"
name="Sanidad.ConsultaFormacionSanitariaEspecializada.Asincrona">
        <WL5G3N7:address location="https://verificacion-
pre.gva.es:443/pai_bus_ver/SANIDAD/ConsultaFormacionEspecializadaAsincrona_v
3_00"/>
    </WL5G3N0:port>
</WL5G3N0:service>
</WL5G3N0:definitions>
```

3.3.2 Servicio de Consulta de datos de formación sanitaria especializada

3.3.2.1 Mensaje de Petición al Servicio de Consulta de datos de formación sanitaria especializada

A continuación, se recoge el esquema de validación del mensaje de petición que debe recibir el servicio web de *Consulta de datos de formación sanitaria especializada*.

Como se aprecia en la *Figura 3.- Diagrama del mensaje de petición del Servicio*, la petición estará formada por dos ramas de información, la rama definida como '**Atributos**' y, la de '**Solicitudes**'.

La rama **Atributos**, contiene los datos de control relativos a toda la petición y, la rama **Solicitudes** contiene la información concreta de la petición realizada.

La rama **Transmisiones** contiene información con:

- ✚ **DatosGenericos** que siguen el esquema especificado en el proyecto de Sustitución de Certificado en Soporte Papel, el cual recoge todas las consideraciones legales a tener en cuenta en la transmisión de datos entre Administraciones.
- ✚ **DatosEspecificos**, contendrá todos los datos de la petición dada por el cedente. El detalle de esta rama se ve en el apartado 3.3.2.5 *Datos Específicos*.

A continuación, se define el significado de las distintas etiquetas utilizadas sobre la definición del esquema de petición:

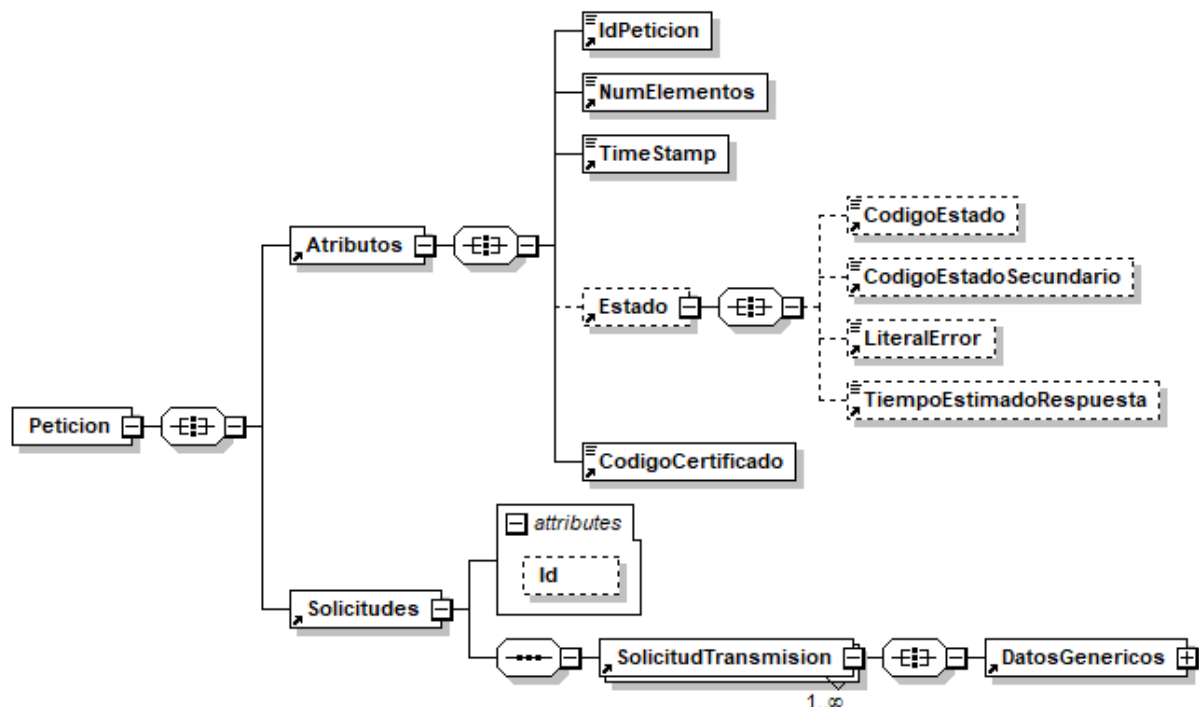


Figura 3.- Diagrama del mensaje de petición del Servicio



Figura 4.- Diagrama de la rama de DatosGenericos del mensaje de petición del Servicio

3.3.2.2 Formato de los Datos de la Petición al Servicio de Consulta de datos de formación sanitaria especializada

En la siguiente tabla se resume el tipo de dato y la información que contienen cada uno de los campos del mensaje de petición.

Ubicación	Nombre	Tipo	Etiqueta Obligatoria	Campo Obligatorio	Descripción
Petición	Atributos	BLOQUE	Sí	No procede	Bloque Único Contiene los datos de control, relativos a toda la petición (n solicitudes).
Petición /Atributos	IdPetición	String(26)	Sí	Sí	Identificador de petición único en el sistema El sistema no validará si el número de peticiones recibidas es correlativo, solo la unicidad del ID de petición. Se aconseja el siguiente formato: número de serie del certificado X509v3 + identificador secuencial por organismo.
Petición /Atributos	NumElementos	Int	Sí	Sí	Número de elementos de la petición. Sobre la rama 'SolicitudTransmision', se pueden incluir varias solicitudes en una misma petición al sistema, este campo contendrá el número de solicitudes realizadas en la petición <i>En el caso de peticiones síncronas el valor de este nodo debe ser 1.</i>
Petición /Atributos	TimeStamp	String(29)	Sí	Sí	Fecha y hora del envío del mensaje. Formato: AAAA-MM-DDThh:mm:ss.mmm±hh:mm
Petición /Atributos	Estado	BLOQUE	No	No procede	Bloque único Contiene información sobre el estado de la petición.
Petición/Atributos/Estado	CodigoEstado	String(4)	No	Sí	Código identificativo del estado

					En el mensaje de Petici3n no tiene relevancia.
Peticion/Atributos/Estado	CodigoEstadoSecundario	String(16)	No	Sí	C3digo de error secundario En el mensaje de Petici3n no tiene relevancia.
Peticion/Atributos/Estado	LiteralError	String(1024)	No	Sí	Texto del error En el mensaje de Petici3n no tiene relevancia
Peticion/Atributos/Estado	TiempoEstimadoRespuesta	Int	No	Sí	Tiempo estimado de respuesta Se trata de una etiqueta opcional y su valor no es relevante en las Peticiones.
Peticion /Atributos	CodigoCertificado	String(64)	Sí	Sí	C3digo del certificado del servicio que se solicita en la petici3n El mismo valor que va en la parte de Datos Gen3ricos de la solicitud. Lo define cada emisor, y un mismo organismo emisor no puede tener dos iguales. SVDSMSSSIRESIDENTEWS01
Peticion	Solicitudes	BLOQUE	Sí	No procede	Bloque único Engloba la lista de solicitudes de transmisi3n que se envían.
Peticion /Solicitudes	SolicitudTransmision	BLOQUE	Sí	No procede	Bloque que se repite de 1 a n veces. Contiene los datos relativos a una solicitud de transmisi3n.
Peticion /Solicitudes /SolicitudTransmision	DatosGenericos	BLOQUE	Sí	No procede	Bloque único Contiene los datos gen3ricos sobre una transmisi3n.
Peticion /Solicitudes /SolicitudTransmision/ DatosGenericos	Emisor	BLOQUE	Sí	No procede	Bloque único Contiene datos del organismo emisor que ofrece el servicio. Al recibir la petici3n el sistema comprobará que el NIF del Emisor es correcto.
Peticion /Solicitudes /SolicitudTransmision/ DatosGenericos/ Emisor	NifEmisor	String(10)	Sí	Sí	Nif del Emisor El valor que debe tomar esta variable para este servicio es: S2827001E

Peticion /Solicitudes /SolicitudTransmision/ DatosGenericos/ Emisor	NombreEmisor	String(50)	Sí	Sí	Nombre o razón social del emisor El valor que debe tomar esta variable para este servicio es: Ministerio de Sanidad.
Peticion /Solicitudes /SolicitudTransmision/ DatosGenericos	Solicitante	BLOQUE	Sí	No procede	Bloque único Contiene datos del organismo al que pertenece la persona o aplicación que solicita los datos.
Peticion /Solicitudes /SolicitudTransmision/ DatosGenericos/ Solicitante	IdentificadorSolicitante	String(10)	Sí	Sí	NIF del organismo
Peticion /Solicitudes /SolicitudTransmision/ DatosGenericos/ Solicitante	NombreSolicitante	String(50)	Sí	Sí	Nombre o razón social del organismo
Peticion /Solicitudes /SolicitudTransmision/ DatosGenericos/ Solicitante	UnidadTramitadora	String(250)	No	Sí	Nombre de la Unidad Tramitadora que realiza la petición
Peticion /Solicitudes /SolicitudTransmision/ DatosGenericos/ Solicitante	CodigoUnidadTramitadora	String(9)	No	Sí	Código de la Unidad Tramitadora que realiza la petición. El formato será DIR3 El patrón que se aplicará será: ([AUIJO][0-9][CC]G[EA]E([AC]([0-9])L(A [0-9]))[0-9]{7}
Peticion /Solicitudes /SolicitudTransmision/ DatosGenericos/ Solicitante	Procedimiento	BLOQUE	Sí	No procede	Bloque único Contiene datos del procedimiento que autoriza la consulta.
Peticion /Solicitudes /SolicitudTransmision/ DatosGenericos/ Solicitante/ Procedimiento	CodProcedimiento	String(20)	Sí	Sí	Código del Procedimiento que autoriza al usuario a realizar la consulta
Peticion /Solicitudes /SolicitudTransmision/ DatosGenericos/ Solicitante/ Procedimiento	NombreProcedimiento	String(100)	Sí	Sí	Nombre del Procedimiento que autoriza al usuario a realizar la consulta
Peticion /Solicitudes /SolicitudTransmision/ DatosGenericos/ Solicitante	Finalidad	String(250)	Sí	Sí	Contiene el motivo o causa por la que se necesita realizar la consulta de los datos.

Peticion /Solicitudes /SolicitudTransmision/ DatosGenericos/ Solicitante	Consentimiento	String (3)	Sí	Sí	Los valores admitidos son: ✓ Si ✓ Ley
Peticion /Solicitudes /SolicitudTransmision/ DatosGenericos/ Solicitante	Funcionario	BLOQUE	Si	No procede	Este BLOQUE contendrá informaci3n relativa al empleado p3blico que realiza la solicitud.
Peticion /Solicitudes /SolicitudTransmision/ DatosGenericos/ Solicitante/ Funcionario	NombreCompletoFuncionario	String(122)	Si	Si	Etiqueta que contiene el nombre completo del empleado p3blico que realiza la solicitud.
Peticion /Solicitudes /SolicitudTransmision/ DatosGenericos/ Solicitante/ Funcionario	NifFuncionario	String(10)	Si	Si	Etiqueta que contiene el NIF del empleado p3blico que realiza la solicitud.
Peticion /Solicitudes /SolicitudTransmision/ DatosGenericos/ Solicitante	IdExpediente	String(65)	No	Si	Identificador del Expediente que justifica la consulta.
Peticion /Solicitudes /SolicitudTransmision/ DatosGenericos	Titular	BLOQUE	Si	No procede	Bloque único Contiene datos del ciudadano sobre el que se va a realizar la consulta.
Peticion /Solicitudes /SolicitudTransmision/ DatosGenericos/Titular	TipoDocumentacion	String	Si	Sí	Los valores posibles son: ✓ DNI ✓ NIE ✓ Pasaporte ✓ Otros
Peticion /Solicitudes /SolicitudTransmision/ DatosGenericos/Titular	Documentaci3n	String(30)	Si	Si	Número de documento seg3n el TipoDocumentacion. Este campo contiene el número de documento del ciudadano del que se quiere consultar sus datos, seg3n se trate de un ciudadano espaol o extranjero. La codificaci3n de este campo es la siguiente: <ul style="list-style-type: none"> • DNI (ciudadano espaol): 8 dígitos + Carácter Control. • NIE (ciudadano extranjero): [X,Y,Z] + 7 dígitos + Carácter Control. • Pasaporte • Otros → Documentos identificativos de otros países Aquellos DNIs y NIEs que tengan menos de 8 dígitos deberán ser rellenados con 0's por la izquierda

Peticion /Solicitudes /SolicitudTransmision/ DatosGenericos/Titular	NombreCompleto	String(122)	No	Sí	Nombre completo del titular de la solicitud.
Peticion /Solicitudes /SolicitudTransmision/ DatosGenericos/Titular	Nombre	String(40)	No	Sí	Nombre del titular de la solicitud.
Peticion /Solicitudes /SolicitudTransmision/ DatosGenericos/Titular	Apellido1	String(40)	No	Sí	Primer Apellido del titular de la solicitud.
Peticion /Solicitudes /SolicitudTransmision/ DatosGenericos/Titular	Apellido2	String(50)	No	Sí	Segundo Apellido del titular de la solicitud.
Peticion /Solicitudes /SolicitudTransmision/ DatosGenericos/	Transmision	BLOQUE	Sí	No procede	Bloque único. Contiene los datos del certificado que se va a solicitar.
Peticion /Solicitudes /SolicitudTransmision/ DatosGenericos/ Transmision	CodigoCertificado	String(64)	Sí	Sí	El código del certificado al que se accede. <i>El mismo valor que va en el nodo Atributos.</i> Lo define cada emisor, y un mismo organismo emisor no puede tener dos iguales. Para este servicio el código es: SVDSMSSSIRESIDENTEWS01
Peticion /Solicitudes /SolicitudTransmision/ DatosGenericos/ Transmision	IdSolicitud	String(40)	Sí	Sí	Identificador de la solicitud En caso de ser intercambio síncrono el identificador de solicitud debe coincidir con el identificador de petición. En el caso de ser intercambio asíncrono en una misma petición los n identificadores de solicitud no deben repetirse.
Peticion /Solicitudes /SolicitudTransmision/ DatosGenericos/ Transmision	IdTransmision	String(29)	No	Sí	Código de la transmisión, único para el organismo solicitante.
Peticion /Solicitudes /SolicitudTransmision/ DatosGenericos/ Transmision	FechaGeneracion	String(29)	No	Sí	Fecha y hora de la generación de la transmisión. Formato: AAAA-MM-DDThh:mm:ss.mmm±hh:mm
Peticion/ Solicitudes/ SolicitudTransmision	DatosEspecificos	BLOQUE	Sí	No procede	Bloque único Véanse los puntos 3.3.2.5 <i>Datos Específicos</i> y 3.3.2.6 <i>Formato Datos Específicos</i>

3.3.2.3 **Mensaje de Respuesta al Servicio de Consulta de datos de formación sanitaria especializada**

A continuación, se recoge el mensaje de respuesta que debe devolver el servicio de Consulta de datos de formación sanitaria especializada.

Como se aprecia en la *Figura 5.- Diagrama del mensaje de respuesta del Servicio*, la respuesta estará formada por dos ramas de información, la rama definida como **Atributos**, y la de **Transmisiones**.

La rama **Atributos** contiene los datos de control relativos a toda la respuesta y la codificación de la respuesta obtenida.

La rama **Transmisiones** contiene información con:

- ✚ **DatosGenericos** que siguen el esquema especificado en el proyecto de Sustitución de Certificado en Soporte Papel, el cual recoge todas las consideraciones legales a tener en cuenta en la transmisión de datos entre Administraciones.
- ✚ **DatosEspecificos**, contendrá todos los datos de la respuesta dada por el **cedente** e información de errores cuando aplique. En el caso de las multipeticiones (peticiones asíncronas con múltiples solicitudes), se especificará en esta rama el resultado individual de cada consulta perteneciente a la multipetición. El detalle de esta rama se ve en el siguiente apartado.

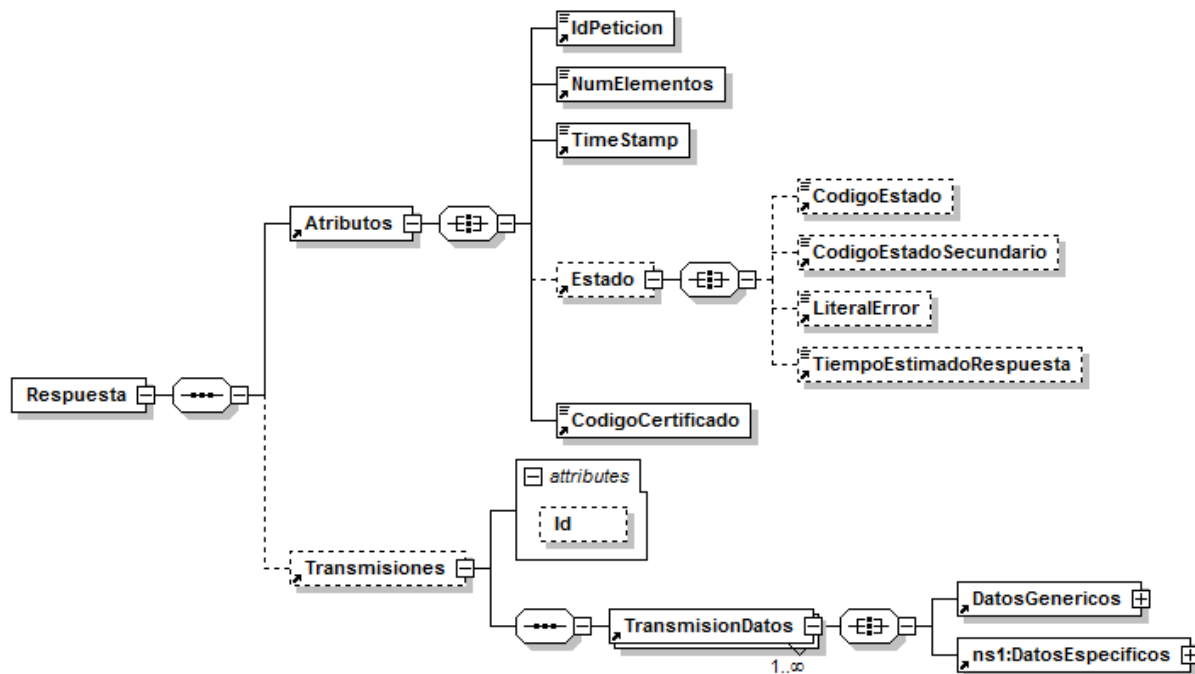


Figura 5.- Diagrama del mensaje de respuesta del Servicio



Figura 6.- Diagrama de la rama DatosGenericos del mensaje de respuesta del Servicio

3.3.2.4 Formato de los Datos de la Respuesta del Servicio de Consulta de datos de formación sanitaria especializada

En la siguiente tabla se resume el tipo de dato y la información que contienen cada uno de los campos del mensaje de respuesta del servicio.

Ubicación	Nombre	Tipo	Etiqueta Obligatoria	Campo Obligatorio	Descripción
Respuesta	Atributos	BLOQUE	Sí	No procede	Bloque Único Contiene los datos de control, relativos a toda la petición (n solicitudes).
Respuesta /Atributos	IdPeticion	String(26)	Sí	Sí	Identificador de petición único en el sistema Esta etiqueta contiene el mismo valor que el introducido sobre la etiqueta IdPeticion del mensaje de petición.
Respuesta /Atributos	NumElementos	Int	Sí	Sí	Número de elementos de la petición Sobre la rama 'SolicitudTransmision', se pueden incluir varias solicitudes en una misma petición al sistema, este campo contendrá el número de solicitudes realizadas en una petición concreta. Para una petición síncrona este valor siempre debe ser 1. Para una petición asíncrona el máximo valor permitido para este campo es 1000.
Respuesta /Atributos	TimeStamp	String(29)	Sí	Sí	Fecha y hora del envío del mensaje Formato: AAAA-MM-DDThh:mm:ss.mmm±hh:m m
Respuesta /Atributos	Estado	BLOQUE	Sí	No procede	Bloque único Contiene información sobre el estado de la petición.
Respuesta	CodigoEstado	String(4)	Sí	Sí	Código identificativo del

/Atributos/Estado					estado de la petición En el caso de las peticiones síncronas contendrá siempre el valor '0003'. En el caso de las asíncronas contendrá el valor '0003' si la respuesta ya está disponible o bien el valor '0002', en caso de que la respuesta aún no esté disponible, caso en el que en la respuesta no habrá transmisiones y se devolverá un nuevo TER (Tiempo Estimado de Respuesta).
Respuesta /Atributos/Estado	CodigoEstadoSecundario	String(16)	No	Sí	Código de error secundario, para incorporar códigos de error internos de los sistemas.
Respuesta /Atributos/Estado	LiteralError	String(1024)	Sí	Sí	Descripción del estado de la petición. En el caso de las peticiones síncronas contendrá siempre el valor 'TRAMITADA'. En el caso de las asíncronas contendrá el valor 'TRAMITADA' si la respuesta ya está disponible o bien el valor 'EN PROCESO', en caso de que la respuesta aún no esté disponible caso en el que en la respuesta no habrá transmisiones y se devolverá un nuevo TER (Tiempo Estimado de Respuesta).
Respuesta /Atributos/Estado	TiempoEstimadoRespuesta	Int	No	Sí	Tiempo estimado de respuesta. Su valor no es relevante cuando la comunicación es síncrona
Respuesta /Atributos	CodigoCertificado	String(64)	Sí	Sí	Código del certificado del servicio que se solicita en la petición. El mismo valor que va en la parte de Datos Genéricos de la solicitud. Lo define cada emisor, y un mismo organismo emisor no puede tener dos iguales. El

					campo contendrá el valor: SVDSMSSSIRESIDENTE WS01
Respuesta	Transmisiones	BLOQUE	Sí	No procede	Bloque único que engloba la lista de transmisiones de datos que se envían.
Respuesta /Solicitudes	TransmisionDatos	BLOQUE	Sí	No procede	Bloque que se repite de 1 a n veces Contiene los datos relativos a una transmisión de datos.
Peticion /Solicitudes /SolicitudTransmision	DatosGenericos	BLOQUE	Sí	No procede	Bloque único Contiene los datos genéricos sobre una transmisión.
Respuesta / Transmisiones / TransmisionDatos/DatosGenericos	Emisor	BLOQUE	Sí	No procede	Bloque único Contiene datos del emisor del servicio. Al recibir la petición externa el sistema comprobará que el NIF es correcto.
Respuesta / Transmisiones / TransmisionDatos/DatosGenericos/ Emisor	NifEmisor	String(10)	Sí	Sí	Nif del Emisor El valor que debe tomar esta variable para este servicio es: S2827001E
Respuesta / Transmisiones / TransmisionDatos/DatosGenericos/ Emisor	NombreEmisor	String(50)	Sí	Sí	Nombre o razón social El valor que debe tomar esta variable para este servicio es: Ministerio de Sanidad.
Respuesta / Transmisiones / TransmisionDatos/DatosGenericos	Solicitante	BLOQUE	Sí	No procede	Bloque único Contiene datos del solicitante de la transmisión.
Respuesta / Transmisiones / TransmisionDatos/DatosGenericos/ Solicitante	IdentificadorSolicitante	String(10)	Sí	Sí	NIF del Organismo
Respuesta / Transmisiones / TransmisionDatos/DatosGenericos/ Solicitante	NombreSolicitante	String(50)	Sí	Sí	Nombre o razón social del organismo.
Respuesta / Transmisiones/ TransmisionDatos / DatosGenericos/ Solicitante	UnidadTramitadora	String(250)	Sí	Sí	Unidad Tramitadora a la que pertenece la persona o aplicación que solicita los datos.
Peticion /Solicitudes	CodigoUnidadTra	String(9)	Sí	Sí	Código de la Unidad

/SolicitudTransmision/ DatosGenericos/ Solicitante	mitadora					Tramitadora que realiza la petición. El formato será DIR3 El patrón que se aplicará será: ([AUJJO][0-9]]CC G[EA]]E([AC]]][0-9]]L(A [0-9]))[0-9]{7}
Respuesta / Transmisiones/ TransmisionDatos / DatosGenericos/ Solicitante	Procedimiento	BLOQUE	Sí	No procede	Bloque único Contiene datos del procedimiento en base al cual se autoriza la consulta.	
Respuesta / Transmisiones/ TransmisionDatos / DatosGenericos/ Solicitante	CodProcedimiento	String(20)	Sí	Sí	Código del Procedimiento en base al cual se autoriza la consulta.	
Respuesta / Transmisiones/ TransmisionDatos / DatosGenericos/ Solicitante	NombreProcedimiento	String(100)	Sí	Sí	Nombre del Procedimiento en base al cual se autoriza la consulta.	
Respuesta / Transmisiones / TransmisionDatos/DatosGenericos/ Solicitante	Finalidad	String(250)	Sí	Sí	Contiene el motivo o causa por la que se necesita realizar la consulta de datos.	
Respuesta / Transmisiones / TransmisionDatos/DatosGenericos/ Solicitante	Consentimiento	String (5)	Sí	Sí	Los valores admitidos son: ✓Si ✓Ley	
Respuesta / Transmisiones / TransmisionDatos/DatosGenericos/ Solicitante	Funcionario	BLOQUE	Sí	No procede	Este BLOQUE contendrá información relativa al empleado público que realiza la solicitud.	
Respuesta / Transmisiones / TransmisionDatos/DatosGenericos/ Solicitante/ Funcionario	NombreCompleto Funcionario	String(160)	Sí	Sí	Nombre completo del empleado público que realiza la solicitud.	
Respuesta / Transmisiones / TransmisionDatos/DatosGenericos/ Solicitante/ Funcionario	NifFuncionario	String(10)	Sí	Sí	NIF del empleado público que realiza la solicitud.	
Peticion /Solicitudes /SolicitudTransmision/	IdExpediente	String(65)	No	Sí	Contiene el identificador del expediente para el que	

DatosGenericos/Solicitante					es necesario realizar la consulta.
Respuesta / Transmisiones / TransmisionDatos/DatosGenericos	Titular	BLOQUE	Sí	No procede	Bloque único. Contiene datos del ciudadano cuya informaci3n se desea consultar.
Respuesta / Transmisiones / TransmisionDatos/DatosGenericos/Titular	TipoDocumentacion	String(15)	Sí	Sí	Los valores posibles son único valor posible es: <ul style="list-style-type: none"> ✓ DNI ✓ NIE ✓ Pasaporte ✓ Otros
Respuesta / Transmisiones / TransmisionDatos/DatosGenericos/Titular	Documentaci3n	String(14)	Sí	Sí	Número de documento según el TipoDocumentacion. <ul style="list-style-type: none"> • NIF (ciudadano espaol): 8 dígitos + Carácter Control. • NIE (ciudadano extranjero): [X,Y,Z] + 7 dígitos + Carácter Control. • Pasaporte. • Otros: Documentos identificativos de otros paises Aquellos DNIs y NIEs que tengan menos de 8 dígitos deberán ser rellenados con 0's por la izquierda
Respuesta / Transmisiones / TransmisionDatos/DatosGenericos/Titular	NombreCompleto	String(160)	No	Sí	Nombre completo del titular de la solicitud.
Respuesta / Transmisiones / TransmisionDatos/DatosGenericos/Titular	Nombre	String(50)	No	Sí	Nombre del titular de la solicitud.
Respuesta / Transmisiones / TransmisionDatos/DatosGenericos/Titular	Apellido1	String(50)	No	Sí	Primer Apellido del titular de la solicitud.
Respuesta / Transmisiones / TransmisionDatos/DatosGenericos/Titular	Apellido2	String(50)	No	Sí	Segundo Apellido del titular de la solicitud.
Respuesta / Transmisiones	Transmision	BLOQUE	Sí	No procede	Bloque único Contiene los datos del

TransmisionDatos/DatosGenericos/					certificado que solicitado.
Respuesta / Transmisiones / TransmisionDatos/DatosGenericos/ Transmision	CodigoCertificado	String(64)	Sí	Sí	Código del certificado solicitado. El mismo valor que va en la parte de Atributos de la solicitud. Lo define cada emisor, y un mismo organismo emisor no puede tener dos iguales. El campo contendrá el valor: SVDSMSSSIRESIDENTE WS01
Respuesta / Transmisiones / TransmisionDatos/DatosGenericos/ Transmision	IdSolicitud	String(40)	Sí	Sí	Identificador de la solicitud, único para el organismo solicitante. En el caso de las Multipeticiones (peticiones asíncronas con múltiples solicitudes), identifica cada una de las solicitudes individuales que van englobadas en la petición
Respuesta / Transmisiones / TransmisionDatos/DatosGenericos/ Transmision	IdTransmision	String(29)	Sí	Sí	Código de la transmisión, único para el organismo emisor.
Respuesta / Transmisiones / TransmisionDatos/DatosGenericos/ Transmision	FechaGeneracion	String(29)	Sí	Sí	Fecha y hora de la generación del certificado Formato: AAAA-MM-DDThh:mm:ss.mmm±hh:mm
Respuesta / Transmisiones / TransmisionDatos/	DatosEspecificos	BLOQUE	Sí	No procede	Bloque único Contiene los datos de transmisión que se responden desde el organismo emisor y que tienen relación específica con el certificado que se está solicitando. En un mensaje de respuesta del proceso de Consulta, la rama de Datos Especificos estará formada por subramas: Para comprender en detalle las ramas véanse los puntos 3.3.2.5 <i>Datos Especificos</i> y 3.3.2.6 <i>Formato Datos</i>

					<i>Específicos.</i>
--	--	--	--	--	---------------------

3.3.2.5 Datos Específicos

A continuación, se recoge el diagrama del esquema de validación de los DatosEspecificos de la Petición y Respuestas al usuario.

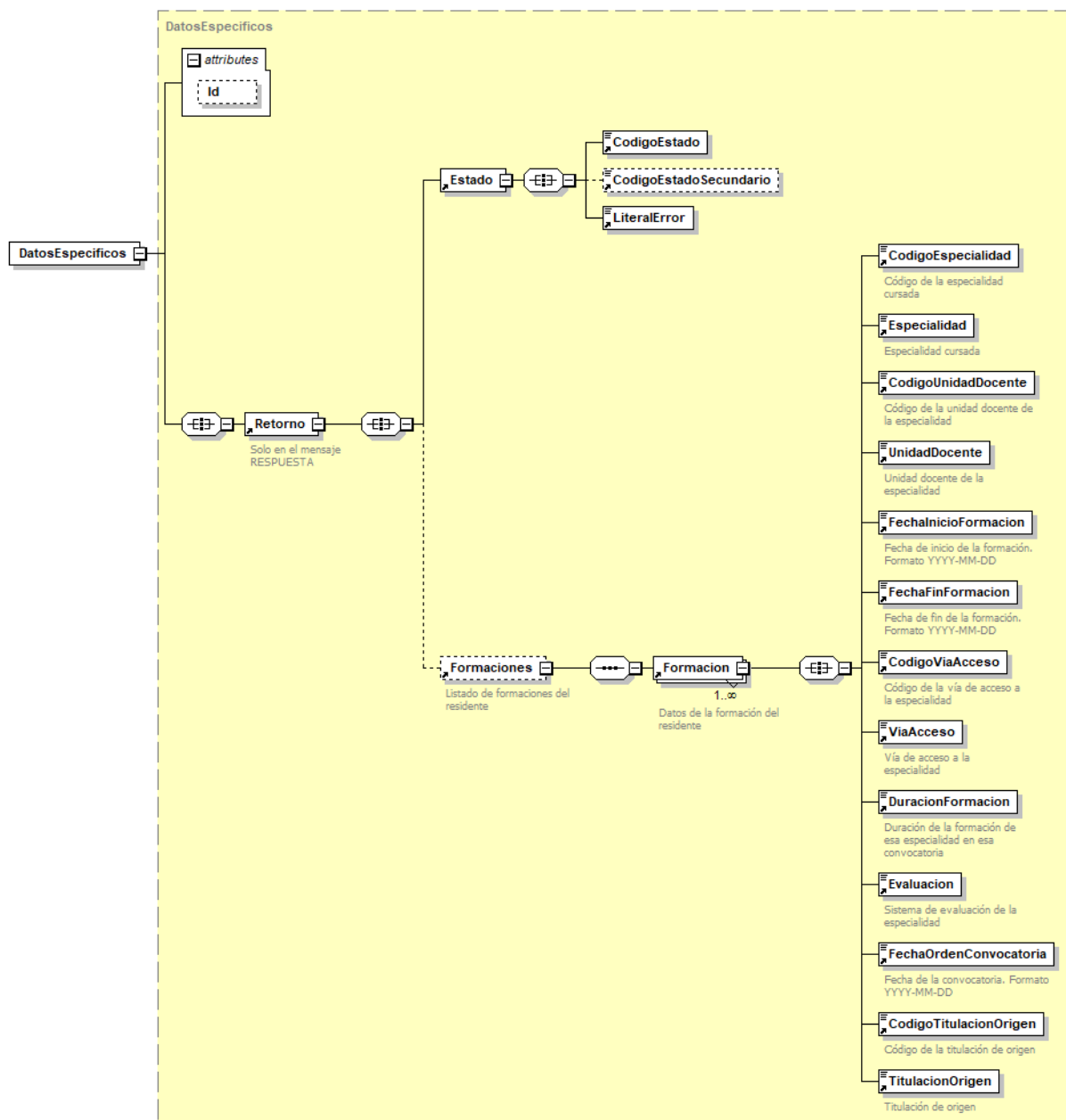


Figura 7.- Diagrama de Datos Específicos del Servicio

3.3.2.6 Formato Datos Específicos

En la siguiente tabla se resume el tipo de dato y la informaci3n que contienen cada uno de los campos del mensaje de datos específcicos.

Ubicaci3n	Nombre	Tipo	Etiqueta Obligatoria	Campo Obligatorio	Descripci3n
DatosEspecíficos	Retorno	BLOQUE	Sí	No procede	Bloque único Contiene la informaci3n del estado de la respuesta.
DatosEspecíficos/ Retorno	Estado	BLOQUE	Sí	No procede	Bloque único Contiene la informaci3n del estado de la respuesta.
DatosEspecíficos/ Retorno/ Estado	CodigoEstado	String(4)	Sí	Sí	C3digo de estado o error. Contiene la informaci3n del estado de la respuesta. <i>Véase Tabla 7.- C3digos de Retorno del servicio de Consulta de de formaci3n sanitaria especializada</i>
DatosEspecíficos/ Retorno/ Estado	CodigoEstadoSecundario	String(16)	No	Sí	C3digo de error secundario. Contiene la informaci3n del estado secundario de la respuesta. <i>Véase Tabla 7.- C3digos de Retorno del servicio de Consulta de de formaci3n sanitaria especializada</i>
DatosEspecíficos/ Retorno/ Estado	LiteralError	String(1024)	Sí	Sí	Literal devuelto por el servicio. Contiene una descripci3n literal del estado de la respuesta. <i>Véase Tabla 7.- C3digos de</i>

					<i>Retorno del servicio de Consulta de formación sanitaria especializada</i>
DatosEspecificos/Retorno	Formaciones	BLOQUE	No	No Procede	Bloque único Contiene el listado de las formaciones del titular consultado.
DatosEspecificos/Retorno/ Formaciones	Formacion	BLOQUE	Si	No Procede	Bloque único Contiene los datos de cada una de las formaciones del titular consultado.
DatosEspecificos/Retorno/ Formaciones/ Formacion	CodigoEspecialidad	Int	Si	Si	Código de la especialidad cursada Se puede consultar los posibles datos devueltos en el Excel adicional: TablasMaestrasFormacionSanitariaEspecializada.xlsx
DatosEspecificos/Retorno/ Formaciones/ Formacion	Especialidad	String(100)	Si	Si	Especialidad cursada Se puede consultar los posibles datos devueltos en el Excel adicional: TablasMaestrasFormacionSanitariaEspecializada.xlsx
DatosEspecificos/Retorno/ Formaciones/ Formacion	CodigoUnidadDocente	Int	Si	Si	Código de la unidad docente de la especialidad Se puede consultar los posibles datos devueltos en el Excel adicional: TablasMaestrasFormacionSanitariaEspecializada.xlsx
DatosEspecificos/Retorno/ Formaciones/ Formacion	UnidadDocente	String(100)	Si	Si	Unidad docente de la especialidad Se puede consultar los posibles datos devueltos en el Excel adicional: TablasMaestrasFormacionSanitariaEspecializada.xlsx
DatosEspecificos/Retorno/ Formaciones/ Formacion	FechaInicioFormacion	Date	Si	Si	Fecha de inicio de la formación. Formato: YYYY-MM-DD

DatosEspecificos/Retorno/ Formaciones/ Formacion	FechaFinFormacion	Date	Si	Si	Fecha de fin de la formación. Formato: YYYY-MM-DD
DatosEspecificos/Retorno/ Formaciones/ Formacion	CodigoViaAcceso	Int	Si	Si	C3digo de la vía de acceso a la especialidad Se puede consultar los posibles datos devueltos en el Excel adicional: TablasMaestrasFormacionSanitariaEspecializada.xlsx
DatosEspecificos/Retorno/ Formaciones/ Formacion	ViaAcceso	String(100)	Si	Si	Vía de acceso a la especialidad Se puede consultar los posibles datos devueltos en el Excel adicional: TablasMaestrasFormacionSanitariaEspecializada.xlsx
DatosEspecificos/Retorno/ Formaciones/ Formacion	DuracionFormacion	Int	Si	Si	Duraci3n de la formaci3n de esa especialidad en esa convocatoria El formato es en Años
DatosEspecificos/Retorno/ Formaciones/ Formacion	Evaluacion	String(100)	Si	Si	Sistema de evaluaci3n de la especialidad
DatosEspecificos/Retorno/ Formaciones/ Formacion	FechaOrdenConvocatoria	Date	Si	Si	Fecha de la convocatoria. Formato YYYY-MM-DD
DatosEspecificos/Retorno/ Formaciones/ Formacion	CodigoTitulacionOrigen	Int	Si	Si	C3digo de la titulaci3n de origen. Los posibles valores son: <ul style="list-style-type: none"> • 1 BIOLOGIA • 2 ENFERMERIA • 4 FARMACIA • 5 RADIOFISICA • 6 MEDICINA • 7 QUIMICA • 8 PSICOLOGIA
DatosEspecificos/Retorno/ Formaciones/ Formacion	TitulacionOrigen	String	Si	Si	Titulaci3n de origen Los posibles valores son: <ul style="list-style-type: none"> • BIOLOGIA • ENFERMERIA • FARMACIA • RADIOFISICA • MEDICINA • QUIMICA • PSICOLOGIA

3.3.3 Peticiones Asíncronas

A continuación, se define el intercambio de mensajes para una petición sobre el SVD a través de una comunicación asíncrona.

3.3.3.1 Mensaje de Petición Asíncrona

El mensaje de petición seguirá las especificaciones definidas para el servicio creado, véase el punto 3.3.2.1 Mensaje de Petición al Servicio de Consulta de .

3.3.3.2 Mensaje de Confirmación de Petición

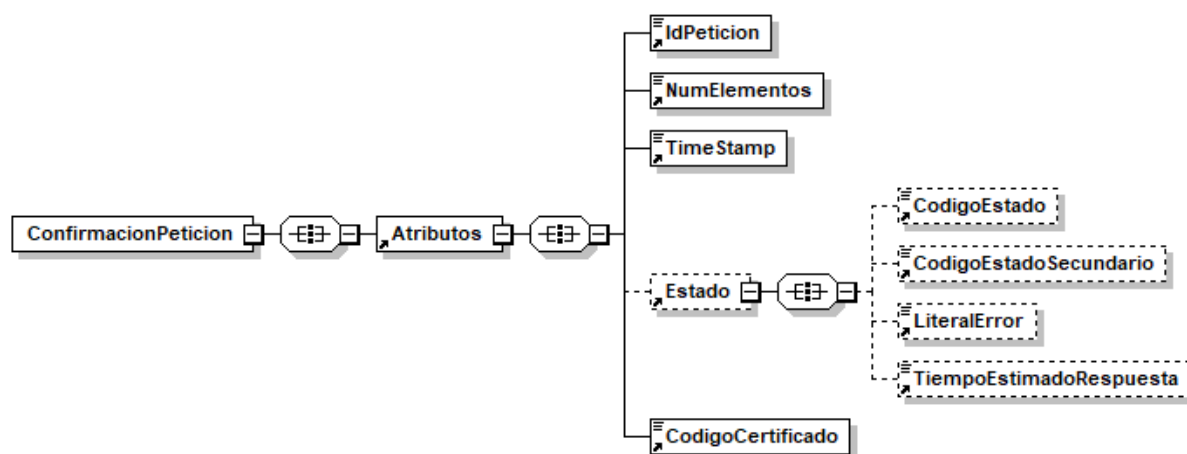


Figura 9.- Diagrama del mensaje de Confirmación de Petición del Servicio

3.3.3.3 Formato del Mensaje de Confirmación de Petición

En la siguiente tabla se resume el tipo de dato y la información que contienen cada uno de los campos del mensaje de Confirmación de Petición.

Ubicación	Nombre	Tipo	Etiqueta Obligatoria	Campo Obligatorio	Descripción
ConfirmacionPeticion	Atributos	BLOQUE	Sí	No procede	Bloque Único. Contiene los datos de control, relativos a toda la petición (n solicitudes).
ConfirmacionPeticion /Atributos	IdPeticion	String(26)	Sí	Sí	Identificador de petición único en el sistema. Cada petición que se recibe debe llevar un número único

					<p>en el sistema, este número Generalmente corresponde al número de serie del certificado de la aplicación que realiza la petición, más un número que representa el número de peticiones realizadas desde esta aplicación.</p>
ConfirmacionPeticon /Atributos	NumElementos	Int	Sí	Sí	<p>Número de elementos de la petición. Sobre la rama <i>SolicitudTransmision</i> de un mensaje de petición se pueden incluir varias solicitudes en una misma invocación al sistema, este campo contendrá el número de solicitudes realizadas en una invocación concreta.</p>
ConfirmacionPeticon /Atributos	TimeStamp	String(29)	Sí	Sí	<p>Fecha y hora del envío del mensaje. Formato: AAAA-MM-DDThh:mm:ss.mmm±hh:mm</p>
ConfirmacionPeticon /Atributos	Estado	BLOQUE	Sí	No procede	<p>Bloque único Contiene información sobre el estado de la petición.</p>
ConfirmacionPeticon /Atributos/Estado	CodigoEstado	String(4)	Sí	Sí	<p>Código de error o estado. Contendrá siempre el valor 0002.</p>
ConfirmacionPeticon /Atributos/Estado	CodigoEstadoSecundario	String(16)	No	Sí	<p>Código de error secundario, en la primera fase del sistema este dato no tiene relevancia para el proceso.</p>
ConfirmacionPeticon /Atributos/Estado	LiteralError	String(1024)	Sí	Sí	<p>Texto del error. Contendrá siempre el valor "En Proceso".</p>
ConfirmacionPeticon /Atributos/Estado	TiempoEstimadoRespuesta	Int	No	Sí	<p>Tiempo estimado de respuesta. Es el tiempo en el que se espera tener lista la respuesta, y sirve de orientación al cliente antes de enviar "la solicitud de respuesta".</p>

ConfirmacionPeticon /Atributos	CodigoCertificado	String(64)	Sí	Sí	C3digo del certificado del servicio que se solicita en la petici3n. El mismo valor que va en la parte de Datos Gen3ricos de la solicitud. Lo define cada emisor, y un mismo organismo emisor no puede tener dos iguales. SVDSMSSSIRESIDENTEW S01..
-----------------------------------	-------------------	------------	----	----	---

3.3.3.4 Mensaje de Solicitud de Respuesta

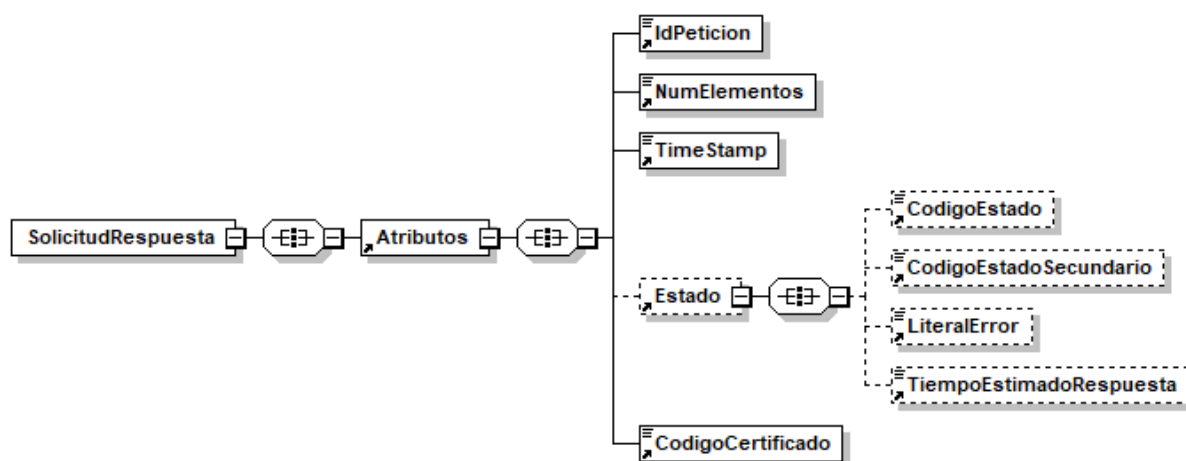


Figura 10.- Diagrama del mensaje de Solicitud de Respuesta del Servicio

3.3.3.5 Formato del Mensaje de Solicitud de Respuesta

En la siguiente tabla se resume el tipo de dato y la información que contienen cada uno de los campos del mensaje de Solicitud de Respuesta.

Ubicación	Nombre	Tipo	Etiqueta Obligatoria	Campo Obligatorio	Descripción
SolicitudRespuesta	Atributos	BLOQUE	Sí	No procede	Bloque Único Contiene los datos de control, relativos a toda la petición (n solicitudes).
SolicitudRespuesta /Atributos	IdPetición	String(26)	Sí	Sí	Identificador de petición único en el sistema. Generalmente es el número de serie del certificado (8 caracteres) + Número autonómico. Cada petición que se recibe debe llevar un número único en el sistema, este número corresponde al número de serie del certificado de la aplicación que realiza la petición, más un número que representa el número de peticiones

					realizadas desde esta aplicación.
SolicitudRespuesta /Atributos	NumElementos	Int	Sí	Sí	Número de elementos de la petición. Sobre la rama <i>SolicitudTransmision</i> de un mensaje de petición se pueden incluir varias peticiones en una misma invocación al sistema, este campo contendrá el número de peticiones realizadas en una invocación concreta.
SolicitudRespuesta /Atributos	TimeStamp	String(29)	Sí	Sí	Fecha y hora del envío del mensaje. Formato: AAAA-MM-DDThh:mm:ss.mmm±hh:mm
SolicitudRespuesta /Atributos	Estado	BLOQUE	Sí	No procede	Bloque único Contiene información sobre el estado de la petición.
SolicitudRespuesta /Atributos/Estado	CodigoEstado	String(4)	No	Sí	Código identificativo del estado En el mensaje de SolicitudRespuesta no tiene relevancia.
SolicitudRespuesta /Atributos/Estado	CodigoEstadoSecundario	String(16)	No	Sí	Código de error secundario En el mensaje de SolicitudRespuesta no tiene relevancia.
SolicitudRespuesta /Atributos/Estado	LiteralError	String(1024)	No	Sí	Texto del error En el mensaje de SolicitudRespuesta no tiene relevancia
SolicitudRespuesta /Atributos/Estado	TiempoEstimadoRespuesta	Int	No	Sí	Tiempo estimado de respuesta En el mensaje de SolicitudRespuesta no tiene relevancia
SolicitudRespuesta /Atributos	CodigoCertificado	String(64)	Sí	Sí	Código del certificado del servicio que se solicita en la petición. El mismo valor que va en la parte de Datos Genéricos de la solicitud. Lo define cada emisor, y un mismo organismo emisor no puede tener dos iguales. SVDSMSSSIRESIDENTEW S01

3.3.3.6 Mensaje de Respuesta Asíncrona

El mensaje de respuesta seguirá las especificaciones definidas para cada uno de los servicios creados, véase el apartado 3.3.2.3 *Mensaje de Respuesta al Servicio de Consulta de*.

3.3.4 SoapFaults

Los mensajes SoapFault devueltos por la Plataforma de Interoperabilidad siguen el estándar SOAP Fault e, irán sin firmar.

Siempre que sea posible, el mensaje de error contendrá en el campo "Detail" del SOAP Fault la estructura "Atributos" definida en el mensaje de respuesta del sistema, de forma que el requirente reciba dicha información.

En el campo faultcode del mensaje SOAP Fault, se meten los códigos estándar de SOAP.

En el campo faultstring del mensaje SOAP Fault, se meten los códigos y mensajes de error definidos en el sistema.

Se crea un código de estado "Error Indefinido", para los casos de error "incontrolados" que no dan oportunidad siquiera a escribir el "detail" (por ejemplo, los que genera el servidor Web antes de acceder al motor SOAP, o los errores de http(s)). En estos casos las aplicaciones actualizarán la BD de peticiones con el estado "Error indefinido".

3.3.4.1 Mensaje de SoapFault

A continuación, se muestra la estructura que deben mantener los mensajes SOAP Fault.

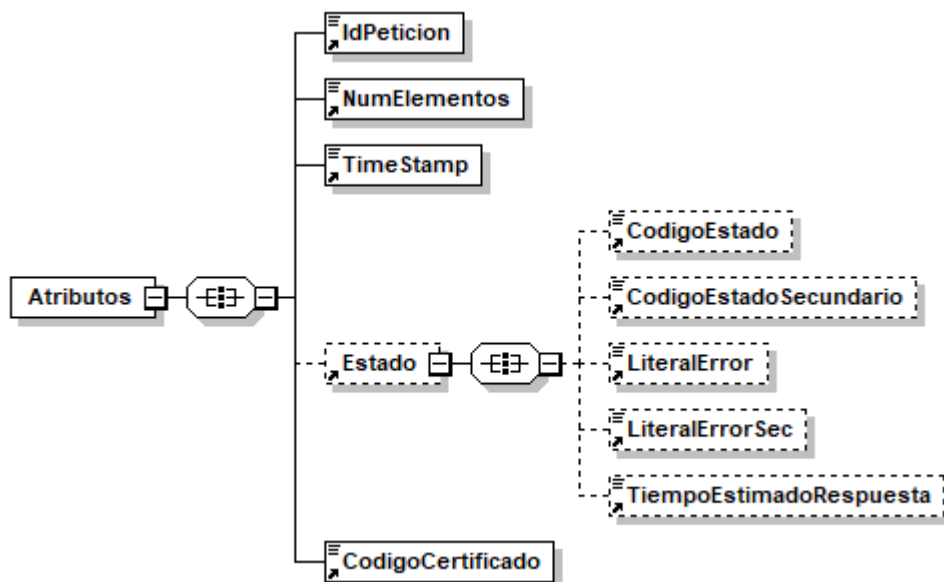


Figura 11.- Diagrama del mensaje SOAP Fault del Servicio

3.3.4.2 Formato del Mensaje de SoapFault

En la siguiente tabla se resume el tipo de dato y la informaci3n que contienen cada uno de los campos del mensaje de SoapFault.

Ubicaci3n	Nombre	Tipo	Etiqueta Obligatoria	Campo Obligatorio	Descripci3n
Fault/detail	Atributos	BLOQUE	Sí	No procede	Bloque Único Contiene los atributos adicionales del SoapFault
Fault/detail/Atributos	IdPeticion	String(26)	Sí	Sí	Identificador de petici3n único en el sistema. Corresponde al IdPeticion que ha provocado el SoapFault.
Fault/detail/Atributos	NumElementos	Int	Sí	Sí	Número de elementos de la petici3n.
Fault/detail/Atributos	TimeStamp	String(29)	Sí	Sí	Fecha y hora del envío del mensaje. Formato: AAAA-MM-DDThh:mm:ss.mmm±hh:mm
Fault/detail/Atributos/	Estado	BLOQUE	No	No procede	Bloque único. Contiene informaci3n sobre el estado del SoapFault.
Fault/detail/Atributos/Estado	CodigoEstado	String(4)	No	No	C3digo identificativo del estado.
Fault/detail/Atributos/Estado	CodigoEstadoSecundario	String(16)	No	No	C3digo de error secundario.
Fault/detail/Atributos/Estado	LiteralError	String(1024)	No	No	Texto del error producido
Fault/detail/Atributos/Estado	LiteralErrorSec	String(1024)	No	No	Texto del error secundario producido
Fault/detail/Atributos/Estado	TiempoEstimadoRespuesta	Int	No	No	Tiempo estimado de respuesta. En el mensaje de SoapFault no tiene relevancia
Fault/detail/Atributos	CodigoCertificado	String(64)	Sí	Sí	C3digo del certificado del servicio que se solicita en la petici3n. El mismo valor que va en la parte de Datos Genéricos de la solicitud. Lo define cada emisor, y un mismo organismo emisor no puede tener dos iguales. SVDSMSSSIRESIDENTEWS01

3.3.5 Esquemas de Validación del servicio.

Los esquemas de validación del servicio de Consulta de datos de formación sanitaria especializada se pueden encontrar en la carpeta adjunta al Documento de Integración, así como en las URLs descritas a continuación.

Esquemas del servicio de Consulta de datos de formación sanitaria especializada Síncrona		
	Fichero	URL
Esquema de petición	peticion.xsd	https://verificacion-pre.gva.es:443/pai_bus_ver/SANIDAD/ConsultaFormacionEspecializada_v3_00?SCHEMA%2Fpai_bus_ver%2FSANIDAD%2Fconsultaformacionespecializada%2Fsincrona%2Fwsdl%2Fpetition
Esquema de Respuesta	respuesta.xsd	https://verificacion-pre.gva.es:443/pai_bus_ver/SANIDAD/ConsultaFormacionEspecializada_v3_00?SCHEMA%2Fpai_bus_ver%2FSANIDAD%2Fconsultaformacionespecializada%2Fsincrona%2Fwsdl%2Frespuesta
Datos específicos	datos-especificos.xsd	https://verificacion-pre.gva.es:443/pai_bus_ver/SANIDAD/ConsultaFormacionEspecializada_v3_00?SCHEMA%2Fpai_bus_ver%2FSANIDAD%2Fconsultaformacionespecializada%2Fsincrona%2Fwsdl%2Fdatos-especificos
Esquema de SoapFault	soapfaultatributos.xsd	https://verificacion-pre.gva.es:443/pai_bus_ver/SANIDAD/ConsultaFormacionEspecializada_v3_00?SCHEMA%2Fpai_bus_ver%2FSANIDAD%2Fconsultaformacionespecializada%2Fsincrona%2Fwsdl%2Fsoapfaultatributos
WSDL		https://verificacion-pre.gva.es/pai_bus_ver/SANIDAD/ConsultaFormacionEspecializada_v3_00?wsdl

Tabla 5 Ubicacion esquemas del servicio sincrono

Esquemas del servicio de Consulta de datos de formación sanitaria especializada Asíncrona		
	Fichero	URL
Esquema de petición	peticion.xsd	https://verificacion-pre.gva.es:443/pai_bus_ver/SANIDAD/ConsultaFormacionEspecializadaAsincrona_v3_00?SCHEMA%2Fpai_bus_ver%2FSANIDAD%2Fconsultaformacionespecializada%2Fasincrona%2Fwsdl%2Fpetition
Esquema de Respuesta	respuesta.xsd	https://verificacion-pre.gva.es:443/pai_bus_ver/SANIDAD/ConsultaFormacionEspecializadaAsincrona_v3_00?SCHEMA%2Fpai_bus_ver%2FSANIDAD%2Fconsultaformacionespecializada%2Fasincrona%2Fwsdl%2Frespuesta
Datos específicos	datos-especificos.xsd	https://verificacion-pre.gva.es:443/pai_bus_ver/SANIDAD/ConsultaFormacionEspecializadaAsincrona_v3_00?SCHEMA%2Fpai_bus_ver%2FSANIDAD%2Fconsultaformacionespecializada%2Fasincrona%2Fwsdl%2Fdatos-especificos
Esquema de Confirmación de petición	confirmacion-peticion.xsd	https://verificacion-pre.gva.es:443/pai_bus_ver/SANIDAD/ConsultaFormacionEspecializadaAsincrona_v3_00?SCHEMA%2Fpai_bus_ver%2FSANIDAD%2Fconsultaformacionespecializada%2Fasincrona%2Fwsdl%2Fconfirmacion-peticion
Esquema de	solicitud-respuesta.xsd	https://verificacion-pre.gva.es:443/pai_bus_ver/SANIDAD/ConsultaFormacionEspecializadaAsincrona_v3_00?SCHEMA%2Fpai_bus_ver%2FSANIDAD%2Fconsultaformacionespecializada%2Fasincrona%2Fwsdl%2Fsolicitud-respuesta

Solicitud de Respuesta		pre.gva.es:443/pai_bus_ver/SANIDAD/ConsultaFormacionEspecializadaAsincrona_v3_00?SCHEMA%2Fpai_bus_ver%2FSANIDAD%2Fconsultaformacionespecializada%2Fasincrona%2Fwsdl%2Fsolicitud-respuesta
Esquema de SoapFault	soapfaultatributos.xsd	https://pre.gva.es:443/pai_bus_ver/SANIDAD/ConsultaFormacionEspecializadaAsincrona_v3_00?SCHEMA%2Fpai_bus_ver%2FSANIDAD%2Fconsultaformacionespecializada%2Fasincrona%2Fwsdl%2Fsoapfaultatributos
WSDL		https://pre.gva.es/pai_bus_ver/SANIDAD/ConsultaFormacionEspecializadaAsincrona_v3_00?wsdl

Tabla 6.- Ubicación esquemas del servicio asíncrono

3.4 Respuestas devueltas por los servicios

En este apartado se recogen todos los códigos de estado que van a aparecer en las respuestas de negocio del servicio de Consulta de datos de formación sanitaria especializada, cuando las peticiones son tramitadas. Estos códigos de respuesta y sus descripciones correspondientes se recogen en la *Tabla 7.- Códigos de Retorno del servicio de Consulta de datos de formación sanitaria especializada* y, se devolverán en el nodo 'DatosEspecificos' del esquema de respuesta, concretamente en los campos 'CodigoEstado' y 'LiteralError', respectivamente.

Código de estado	Descripción	Cuándo se devuelve este código
9999	Consulta correcta	Se devuelve cuando se han encontrado formaciones para el titular consultado
0001	Documentación duplicada del residente	Se devuelve cuando se han encontrado datos duplicados para la documentación consultada, se debe contactar con el CAID para la subsanación.
0002	No existen formaciones del residente consultado	Se devuelve cuando no se han encontrado datos para el titular consultado.

Tabla 7.- Códigos de Retorno del servicio de Consulta de datos de formación sanitaria especializada

Para las peticiones síncronas tramitadas, en el nodo "Estado" del nodo "Atributos" del mensaje de Respuesta se devolverá la información SCSP que indica que la petición se tramitó, es decir, '*CodigoEstado*' '0003' y '*LiteralError*' 'TRAMITADA' y, en los datos específicos de la transmisión será donde se indique el error de negocio que se haya producido, que será uno de los recogidos en la *Tabla 7.- Códigos de Retorno del servicio de Consulta de* .

En el caso de las peticiones asíncronas tramitadas, también se devolverá '*CodigoEstado*' '0003' y '*LiteralError*' 'TRAMITADA' en el nodo "Estado" del nodo "Atributos" del mensaje de Respuesta y, en caso de que para alguna de las solicitudes haya habido algún error, en los datos específicos de la transmisión correspondiente se indicará el error que corresponda, que podrá ser uno de la *Tabla 7.- Códigos de Retorno del servicio de Consulta de* o bien uno de los recogidos en la Tabla 8.- Códigos de error SCSP.

Para las peticiones asíncronas para las que se solicite repuesta y esta aún no esté disponible, se devolverá una respuesta en la que en el nodo "**Estado**" del nodo "**Atributos**" se devolverá la información SCSP que indica que la petición se está procesando, es decir, '*CodigoEstado*' '**0002**' y '*LiteralError*' '**EN PROCESO**'. Esa respuesta no contendrá transmisiones y en ella se devolverá un nuevo TER (Tiempo Estimado de Respuesta).

3.5 Errores devueltos por la plataforma mediante el esquema SOAP FAULT

Las peticiones, tanto síncronas como asíncronas, que la Plataforma de Interoperabilidad detecte que son incorrectas o inválidas según el protocolo SCSP, obtendrán siempre como respuesta un mensaje SoapFault. Estas peticiones no llegarán nunca al cedente.

En el caso de que todas las transmisiones tengan el mismo código de error y este corresponda a un SoapFault, la plataforma devolverá un SoapFault general para todas las transmisiones, no especificando el error de cada una de ellas.

Mensaje de Error	Código de Error SCSP	Descripción del Error	Solución
Error al contactar con servicio Externo	0101	Este error se produce cuando no es posible contactar con el servicio externo. En el caso de un servicio síncrono se devuelve un SOAPFault, mientras que, en el caso de un servicio asíncrono , SOLO se devolverá SOAPFault si TODAS las	Vuelva a intentar la operación pasados unos minutos

		solicitudes fallaron al contactar con el servicio externo.	
Se ha alcanzado el número máximo de respuestas servidas para la petición	0225	Si se ha establecido un número máximo de veces que se va a devolver la respuesta de una petición asíncrona, este error se dará cuando se realice una solicitud de respuesta para una petición asíncrona y, la respuesta ya se haya devuelto el número máximo de veces establecido.	Vuelva a realizar la petición
Error al parsear el XML	0226	Se ha detectado algún error o incongruencia en alguno de los parámetros recibidos en la petición	Revise los valores indicados en los distintos campos de la petición.
La petición ya ha sido tramitada	0229	Se ha recibido una petición con un Identificador de Petición repetido	Asigne a la petición un identificador de petición que no haya utilizado todavía.
El timestamp de la petición debe ser válido y de hoy o de ayer.	0230	Se recibe una petición con un timestamp con formato incorrecto o que no es ni de ayer ni de hoy.	Indique un timestamp correcto y de ayer u hoy.
Documento incorrecto	0231	Se ha recibido una petición en la que la validación del <i>NIFTitular</i> es incorrecta. En este caso se devuelve un SoapFault con este código de error.	Revise que el formato de la documentación del titular es correcto.
Tag NumElementos inválido.	0237	Se recibe una solicitud de respuesta en la que <NumElementos> no es el mismo que se envió en la petición asíncrona.	Indique en la solicitud de respuesta para el nodo <NumElementos> el mismo valor que indico en la petición.
Certificado o Respuesta Caducada	0241	Se recibe una solicitud de respuesta a una petición tras un periodo de tiempo transcurrido el cual se considera que la respuesta ha perdido su validez.	Vuelva a realizar la petición
Error de BackOffice	0242	El servicio devuelve, mediante SoapFault, este error en los siguientes casos: <ul style="list-style-type: none"> •El servicio externo 	Reporte la incidencia.

		<p>proveedor de datos devuelve un mensaje SOAPFault</p> <ul style="list-style-type: none"> •El servicio externo proveedor de datos devuelve un mensaje de respuesta y este mensaje no supera las políticas de validaci3n configuradas en la Plataforma de Interoperabilidad. <p>Esto no deberí3a ocurrir en producci3n.</p>	
<p>No todas las solicitudes solicitan un c3digo de certificado igual al indicado en la petici3n</p>	0243	<p>Se recibe una petici3n s3ncrona en la que el valor de DatosGenericos/Transmision/CodigoCertificado no es igual que el valor de Atributos/CodigoCertificado</p> <p>Se recibe una petici3n as3ncrona en la que el valor de DatosGenericos/Transmision/CodigoCertificado de alguna de las solicitudes no coincide con el valor de Atributos/CodigoCertificado.</p>	<p>Indique el mismo c3digo de certificado en Atributos/CodigoCertificado y en todos los nodos DatosGenericos/Transmision/CodigoCertificado</p>
<p>La petici3n no existe en el sistema.</p>	0244	<p>Se recibe una solicitud de respuesta para una petici3n que no existe en el sistema.</p>	
<p>La petici3n se tramit3 en modo S3ncrono.</p>	0245	<p>Se recibe una solicitud de respuesta para una petici3n s3ncrona.</p>	
<p>Valor incorrecto para campo \$NOMBRE_CAMPO</p>	0252	<p>Para el servicio s3ncrono se ha recibido una petici3n en la que el valor indicado para alguno de los campos es incorrecto</p> <p>Para el servicio as3ncrono se ha recibido una petici3n en la que hay un valor incorrecto en un campo para alguno/s de el/los nodo/s <i>SolicitudTransmision</i>. En este caso se devuelve un</p>	<p>Corrija el valor del campo \$NOMBRE_CAMPO</p>

		mensaje de Respuesta y, se informa en los <i>DatosEspecificos</i> de las solicitudes correspondientes este código de error.	
Organismo no autorizado	0301	<p>Para el servicio síncrono se ha recibido una petición de un organismo que no está autorizado para consumir el servicio. En este caso se devuelve un SoapFault con este código de error.</p> <p>Para el servicio asíncrono se ha recibido una petición en la que alguno de los organismos solicitantes presentes en el nodo SolicitudTransmision, no está autorizado para consumir el servicio. En este caso se devuelve un mensaje de Respuesta y, se informa en los DatosEspecificos de las solicitudes correspondientes este código de error.</p>	El organismo no posee autorización para consumir el servicio. Reporte la incidencia.
Certificado caducado	0302	Se ha recibido una petición firmada con un certificado caducado.	Reporte la incidencia y, envíe las peticiones firmadas con un certificado válido.
Certificado revocado	0303	Se ha recibido una petición firmada con un certificado revocado	Reporte la incidencia y, envíe las peticiones firmadas con un certificado válido.
Firma no válida	0305	Se ha recibido una petición en la que la firma no es válida	Reporte la incidencia
No se ha encontrado el nodo firma.	0307	La petición no tiene nodo de firma.	Envíe la petición firmada
Error general al verificar el certificado.	0309	Se produce un error al validar el certificado	Reporte la incidencia
Error general al verificar el certificado	0310	Se ha producido algún error al verificar la Autoridad Certificado del certificado empleado en la	Reporte la incidencia

		firma de la petici3n recibida	
No se ha encontrado el certificado firmante en el documento XML.	0311	Se ha recibido una petici3n en la que no aparece el certificado firmante	Reporte la incidencia
La estructura del fichero recibido no corresponde con el esquema	0401	Se ha recibido una petici3n cuya estructura no se corresponde con el esquema XSD.	Revise el mensaje de petici3n y asegúrese de que cumple el esquema XSD correspondiente al servicio
El mensaje no es XML valido	0403	El servicio recibió un mensaje con un XML mal formado	
El número de elementos no coincide con el número de solicitudes recibida	0414	Se ha recibido una petici3n en la que el número de elementos indicado en el campo <NumElementos> no coincide con el número de solicitudes incluidas en la petici3n (número de nodos < SolicitudTransmision >)	Indique en el campo <NumElementos> el número que coincida con el número de solicitudes que haya incluido en el mensaje de petici3n.
El número de solicitudes es mayor que uno. Ejecute el servicio en modo asíncrono	0415	El servicio síncrono recibe una petici3n con más de un nodo <SolicitudTransmision>	Envíe una petici3n con una única solicitud.
El número de solicitudes de la petici3n supera el máximo establecido	0416	El servicio asíncrono recibe una petici3n con más nodos <SolicitudTransmision> de los permitidos por el servicio.	Elimine nodos <SolicitudTransmision> hasta que el número de ellos no supere el máximo establecido.
Existen Identificadores de Solicitud repetido	0419	Se recibe una petici3n en la que varios nodos <SolicitudTransmision/DatosGenericos/Transmision/IdSolicitud> tienen el mismo valor.	Indique un IdSolicitud diferente para cada nodo <SolicitudTransmision>.
Error de Base de Datos & Desc. Error	0501	Se dará cuando se produzca algún error con la BD al intentar llevar a cabo alguna operaci3n	Reporte la incidencia
Error de sistema & identificaci3n del sistema	0502	Se dará cuando se produzca algún error interno que impida el funcionamiento correcto (error	Reporte la incidencia

		de configuración, inconsistencia de datos, etc.)	
Error de operación solicitada incorrecta	0800	Se dará cuando se invoque un método que no existe en el servicio	Revise que está invocando un método existente en el servicio
Error general indefinido	0904	Se ha produce un error inesperado durante la ejecución del servicio	

Tabla 8.- Códigos de error SCSP

Para más información, consulte el documento CODIGOS_ERROR_SOAPFAULT_SCSP.

3.5.1 Estructura de los mensajes SOAP firmados

Todos los mensajes intercambiados entre la plataforma y los clientes que realizan peticiones al servicio deberán ir firmados, a excepción de los mensajes de Error devueltos mediante el mecanismo SOAP Fault.

La plataforma de Interoperabilidad se encargará de que el tipo de firma de la respuesta dada al usuario sea el mismo que el usado por el usuario para firmar la petición (el tipo permitido es: WS-Security).