



Plataforma Autnómica  
de Interoperabilidad

PAI-  
CONTRATO\_INTEGRACION\_CONSULTA\_BIEN  
ES\_INMUEBLES\_DGC\_v3\_v013

Servicio de Consulta de Bienes e Inmuebles.  
Direccin General del Catastro



Versin 013  
Marzo de 2025

DIRECCIN GENERAL DE TECNOLOGÍAS  
DE LA INFORMACIN Y LAS COMUNICACIONES



## Índice

<b>1.</b>	<b>Control del documento</b> .....	<b>4</b>
1.1	Informaci3n general .....	4
1.2	Hist3rico de revisiones .....	4
1.3	Estado del documento .....	5
<b>2.</b>	<b>Introducci3n</b> .....	<b>6</b>
2.1	Alcance.....	6
2.2	Objetivos .....	6
2.3	Audiencia .....	6
2.4	Glosario .....	6
2.5	Referencias .....	7
<b>3.</b>	<b>Descripci3n del Sistema</b> .....	<b>8</b>
3.1	<b>Proceso de Consulta de Bienes e Inmuebles</b> .....	<b>9</b>
3.1.1	Consulta de Bienes e Inmuebles a trav3s de petici3n WebService.....	9
3.2	<b>Datos de Acceso a la Plataforma de Interoperabilidad para el Servicio de Consulta de Bienes e Inmuebles</b> .....	<b>10</b>
3.3	<b>Intercambio de mensajes</b> .....	<b>11</b>
3.3.1	Interfaz proporcionada por la Plataforma de Interoperabilidad para el Servicio de Consulta de Bienes e Inmuebles .....	13
3.3.1.1	Protocolo S3ncrono.....	13
3.3.1.2	Protocolo As3ncrono .....	15
3.3.2	Servicio de Consulta de Bienes e Inmuebles .....	18
3.3.2.1	Mensaje de Petici3n al Servicio de Consulta de Bienes e Inmuebles.....	18
3.3.2.2	Formato de los Datos de la Petici3n al Servicio de Consulta de Bienes e Inmuebles.....	21
3.3.2.3	Mensaje de Respuesta al Servicio de Consulta de Bienes e Inmuebles .....	28
3.3.2.4	Formato de los Datos de la Respuesta del Servicio de Consulta de Bienes e Inmuebles ..	30
3.3.2.5	Datos Específicos.....	40
3.3.2.6	Formato Datos Específicos.....	50
3.3.3	Peticiones As3ncronas.....	70
3.3.3.1	Mensaje de Petici3n As3ncrona .....	70
3.3.3.2	Mensaje de Confirmaci3n de Petici3n.....	70
3.3.3.3	Formato del Mensaje de Confirmaci3n de Petici3n .....	71
3.3.3.4	Mensaje de Solicitud de Respuesta.....	72
3.3.3.5	Formato del Mensaje de Solicitud de Respuesta .....	73
3.3.3.6	Mensaje de Respuesta As3ncrona .....	75
3.3.4	SoapFaults .....	76
3.3.5	Mensaje de SoapFault .....	76
3.3.5.1	Formato del Mensaje de SoapFault.....	77
3.3.6	Esquemas de Validaci3n del servicio .....	79
3.4	<b>Respuestas de negocio devueltas por el servicio</b> .....	<b>80</b>
3.5	<b>Errores devueltos por la plataforma mediante el esquema SOAP FAULT</b> .....	<b>81</b>
3.5.1.1	Estructura de los mensajes SOAP firmados .....	84

- 
- 4. ANEXO I. ACLARACIONES SOBRE DATOS DEVUELTOS POR EL SERVICIO86**
- 5. ANEXO II. TIPOS DE VÍA DEVUELTOS POR EL SERVICIO .....87**

## 1. Control del documento

### 1.1 Informaci3n general

<b>Título</b>	Contrato de Integraci3n para Servicio de Consulta de Bienes e Inmuebles. Direcci3n General del Catastro
<b>Creado por</b>	DGTIC
<b>Revisado por</b>	
<b>Lista de distribuci3n</b>	
<b>Nombre del fichero</b>	PAI-CONTRATO_INTEGRACION_CATASTRO_CONSULTA_BIENES_INMUEBLE_S_DGC_v3_v013.doc

### 1.2 Hist3rico de revisiones

Versi3n	Fecha	Autor	Observaciones
0	12/03/2015	Plataforma de Intermediaci3n de Datos del Estado	Documentaci3n original, se toma como base del presente documento el documento creado por el Plataforma de Intermediaci3n de Datos del Estado "DI_Catastro_Bienes_e_Inmuebles_v2.3"
1	10/03/2016	DGTIC	<p>Adaptaci3n de la documentaci3n original al formato de la DGTIC.</p> <p>Modificaciones en el apartado "Descripci3n del Sistema" con informaci3n adicional referente a la PAI</p> <p>Eliminaci3n de referencias al sistema SVD que no tienen relevancia en el ámbito de la PAI.</p> <p>Cambios en las url de los servicios para reflejar las ofrecidas por la PAI</p> <p>En el apartado de errores del sistema se sustituye "Contacte con el CAID" por "Reporte la incidencia"</p> <p>Se eliminan los ejemplos de peticiones y respuestas firmadas con formatos distintos a WS-Security</p> <p>En el apartado de esquemas se separa en dos tablas, una para el Modelo Sincrono y otra para el Modelo Asincrono para una mayor claridad en las direcciones URL de los ficheros.</p> <p>Se ha modificado el nombre del documento, modificado la tabla 'errores devueltos por la plataforma', modificado el wsdl y cambiadas las referencias a las urls de producci3n y reproducci3n.</p>

2	07/09/2016	DGTIC	Se adapta a la versi3n 2.5 del contrato del ministerio. Correcci3n de erratas.
3	21/10/2016	DGTIC	Modificaci3n marco legislativo tras la entrada en vigor de la ley 39/2015.
4	09/01/2017	DGTIC	Se a±aden c3digos 403 y 904 en la tabla de soapfaults.
5	21/02/2018	DGTIC	Se modifica logo GVA.
6	20/04/2021	DGTIC	Adaptaci3n de la documentaci3n original al formato de la DGTIC.
7	24/10/2022	DGTIC	Se a±aden los tipos de datos de los tags que no lo tenían especificado Se a±ade el c3digo 4 en las posibles respuestas del servicio
8	25/04/2023	DGTIC	Se a±ade la compatibilidad del servicio con la v 3.1 de SCSP
9	15/09/2023	DGTIC	Se a±ade la posibilidad de consulta de bienes e inmuebles a fecha concreta. Se a±ade la etiqueta dvcons.
10	29/12/2023	DGTIC	Se modifica la devoluci3n de los datos de domicilio fiscal, los cuales ya no se devolverán /DatosEspecificos/ listaBienesInmuebles/ listaTitulares/titular/ldf. Se incluyen nuevos valores "Almacen- Estacionamiento.Uso Residencial" , "Almacen- Estacionamiento.Uso Industrial" para la etiqueta <luso>.
11	24/07/2024	DGTIC	Se revierte la devoluci3n de los datos de domicilio fiscal /DatosEspecificos/ listaBienesInmuebles/ listaTitulares/titular/ldf
12	14/01/2025	DGTIC	Se incluye informaci3n de la PAC para parcelas rústicas que dispongan de ella. Se permiten provincias <cp> con un dígito.
13	14/03/2025	DGTIC	Se a±aden los tipos de vía devueltos por el servicio. Se a±aden los domicilios tributarios <dt> dentro de BienInmuebleRustico.

### 1.3 Estado del documento

Responsable aprobaci3n	Fecha

## 2. Introducci3n

El presente documento es una adaptaci3n de la documentaci3n original creada por el Ministerio de Asuntos Econ3micos y Transformaci3n Digital al 3mbito y formato la Plataforma Autònica de Interoperabilitat (a partir de ahora PAI), creada y gestionada por la DGTIC, en 3l se particulariza el uso a trav3s de la PAI del Servicio de Consulta de Bienes e Inmuebles. Direcci3n General del Catastro.

La PAI actuar3 como intermediario para el consumo del servicio proporcionado por la plataforma de intermediaci3n desarrollada por el Ministerio de Asuntos Econ3micos y Transformaci3n Digital.

Para consumir adecuadamente el servicio que a continuaci3n presentamos a trav3s de la PAI se debe tener presente el **manual de usuario para el consumo de servicios de verificaci3n de la GVA**.

### 2.1 Alcance

Este documento tiene un enfoque t3cnico y describe lo que hace el servicio y como consumir el mismo. Detalla que par3metros espera y que par3metros o excepciones de error devuelve.

### 2.2 Objetivos

El objetivo principal del contrato de integraci3n es permitir conocer la definici3n de la estructura de invocaci3n al Servicio de Consulta de Bienes e Inmuebles. Direcci3n General del Catastro. De este modo el usuario final podr3 realizar el consumo del servicio web correctamente.

### 2.3 Audiencia

Nombre y Apellidos	Rol

Tabla 1: Audiencia

### 2.4 Glosario

T3rmino	Definici3n
Intermediador	Sistema inform3tico que hace de intermediaci3n entre el consumo directo de un webservice, que es el que ofrece en 3ltima (a efectos del intermediador) instancia la funcionalidad, y el consumidor del servicio.

Tabla 2: Glosario

## 2.5 Referencias

Referencia	Título

Tabla 3: Referencias

### 3. Descripción del Sistema

En la política de hacer más sencilla la relación del ciudadano con la Administración General del Estado, en Ley 39/2015, de 1 de octubre, del Procedimiento Administrativo Común de las Administraciones Públicas, en su artículo 28.2, se establece que los interesados en un procedimiento administrativo tienen derecho a no aportar documentos que ya se encuentren en poder de la Administración actuante o hayan sido elaborados por cualquier otra Administración. La administración actuante podrá consultar o recabar dichos documentos salvo que el interesado se opusiera a ello.

El Servicio de verificación de datos, permite que cualquier organismo de la Administración, pueda verificar dichos datos, sin necesidad de solicitar la aportación de los correspondientes documentos acreditativos, permitiendo así hacer efectiva esta supresión.

La Plataforma de Intermediación de Servicios del Estado, (PID), permite intermediar cualquier tipo de certificado emitido por los Organismos Estatales que sea necesario dentro de cualquier procedimiento de tramitación que requiera de dicha información. Dicha plataforma hace uso de la infraestructura existente del Servicio de Verificación de Datos (SVD) para reaprovechar todas las características de estabilidad, monitorización y disponibilidad de la misma.

Paralelamente, en el ámbito de la Comunidad Valenciana, existe la Plataforma Autónoma de Interoperabilidad de la Comunidad Valenciana, PAI, que actuará de nodo de interoperabilidad entre la PID y los organismos gestores de la Administración Autónoma y Local en la Comunidad Valenciana, susceptibles de proporcionar algún tipo de trámite administrativo a los ciudadanos.

En el presente documento se trata el **Servicio de Consulta de Bienes e Inmuebles**, que proporciona información de datos catastrales de acuerdo a la Referencia Catastral introducida o a través de la referencia de polígono y/o parcela.

- Consulta por Referencia Catastral
- Consulta por Polígono y Parcela

La consulta debe ser excluyente, es decir, o bien se consulta por referencia catastral o bien se consulta a través de la referencia rústica.

En el caso de que se rellenen los dos bloques, la consulta que se realiza a Catastro es la contenida en el primer bloque de referencia Catastral.

Los datos de los distintos certificados serán proporcionados por la Dirección General de Catastro. No se devolverán datos de los territorios de Navarra y País Vasco.



### **3.1 Proceso de Consulta de Bienes e Inmuebles**

La Plataforma de Interoperabilidad será la responsable de consultar a la Direcci3n General de Catastro para obtener los datos.

Las aplicaciones externas que deseen consultar estos servicios, lo harán a trav3s de la Plataforma de Interoperabilidad. Ésta será la responsable de la identificaci3n y autenticaci3n de usuarios, así como del tratamiento de los mensajes intercambiados con los servicios publicados por la Direcci3n General de Catastro.

#### **3.1.1 Consulta de Bienes e Inmuebles a trav3s de petici3n WebService**

Los usuarios (Aplicaciones Externas) podrán acceder a los distintos servicios a trav3s de los WebService expuestos por la Plataforma de Interoperabilidad. Para ello, las unidades gestoras enviarán a dicho WebService una petici3n firmada con un certificado reconocido.

El sistema autorizará la consulta en caso de que la aplicaci3n que realiza la consulta tenga el permiso necesario. Una vez autorizada la operaci3n, se enrutará la petici3n del usuario al Servicio de la Direcci3n General del Catastro para obtener los datos requeridos.

Recibida la respuesta con los datos de la consulta, y tras realizar el tratamiento correspondiente, ésta será enviada a la aplicaci3n externa. La PAI utilizará WS-Security como tipo de firma en la respuesta dada al usuario.

Todas las operaciones realizadas quedarán registradas, con la consiguiente firma electr3nica y sellado de tiempo, sin almacenar en ning3n momento los datos de car3cter personal intercambiados en la l3gica de negocio.

En los siguientes puntos, se especifican los mensajes que se intercambian en las comunicaciones establecidas durante la consulta.

### 3.2 Datos de Acceso a la Plataforma de Interoperabilidad para el Servicio de Consulta de Bienes e Inmuebles

A continuación se detallan los datos de acceso al servicio de Consulta de Bienes e Inmuebles

Datos de Acceso al Servicio de consulta de Bienes e Inmuebles	
Endpoint Pre Producción Síncrono	<a href="https://verificacion-pre.gva.es/pai_bus_ver/CATASTRO/BienesInmuebles_v3_00?wsdl">https://verificacion-pre.gva.es/pai_bus_ver/CATASTRO/BienesInmuebles_v3_00?wsdl</a>
Endpoint Pre Producción Asíncrono	<a href="https://verificacion-pre.gva.es/pai_bus_ver/CATASTRO/BienesInmueblesAsincrona_v3_00?wsdl">https://verificacion-pre.gva.es/pai_bus_ver/CATASTRO/BienesInmueblesAsincrona_v3_00?wsdl</a>
Endpoint Producción Síncrono	<a href="https://verificacion.gva.es/pai_bus_ver/CATASTRO/BienesInmuebles_v3_00?wsdl">https://verificacion.gva.es/pai_bus_ver/CATASTRO/BienesInmuebles_v3_00?wsdl</a>
Endpoint Producción Asíncrono	<a href="https://verificacion.gva.es/pai_bus_ver/CATASTRO/BienesInmueblesAsincrona_v3_00?wsdl">https://verificacion.gva.es/pai_bus_ver/CATASTRO/BienesInmueblesAsincrona_v3_00?wsdl</a>
SoapAction Peticion Síncrona	peticionSincrona
SoapAction Peticion Asíncrona	peticionAsincrona
SoapAction Solicitud de Respuesta	solicitudRespuesta
Código de Certificado	SVDCBIWS02
Versión SCSP	V3
Tipo de Firma admitida	WS-Security
Respuesta Cifrada	NO

Tabla 4.- Datos de acceso al servicio

### 3.3 Intercambio de mensajes

Todos los mensajes intercambiados deben firmarse y para ello es necesario disponer de un certificado digital que sea reconocido por la PAI y la PID (@firma).

El intercambio de mensajes entre los clientes que deseen utilizar este servicio y la plataforma, se realizará mediante protocolo SCSP Versión 3. La especificación del protocolo SCSP V3 se encuentra disponible en el Portal web de Administración Electrónica (<http://administracionelectronica.gob.es/ctt/scsp>), dependiente del Ministerio de Asuntos Económicos y Transformación Digital, y dentro de este en el área de descargas.

Las peticiones realizadas a la plataforma de Interoperabilidad para obtener información acerca de este servicio se pueden llevar a cabo a través de dos tipos de comunicaciones:

- Comunicación **síncrona** en la cual, un cliente realiza una petición al servicio deseado y permanece a la espera de la respuesta.

En el modo síncrono no se aceptan ni soportan múltiples solicitudes aunque el esquema de SCSP V3 permita el envío de varias solicitudes en una única petición, **el modelo de petición síncrono sólo admitirá una única solicitud de información dentro de cada petición recibida**. El intercambio de mensajes será el siguiente.

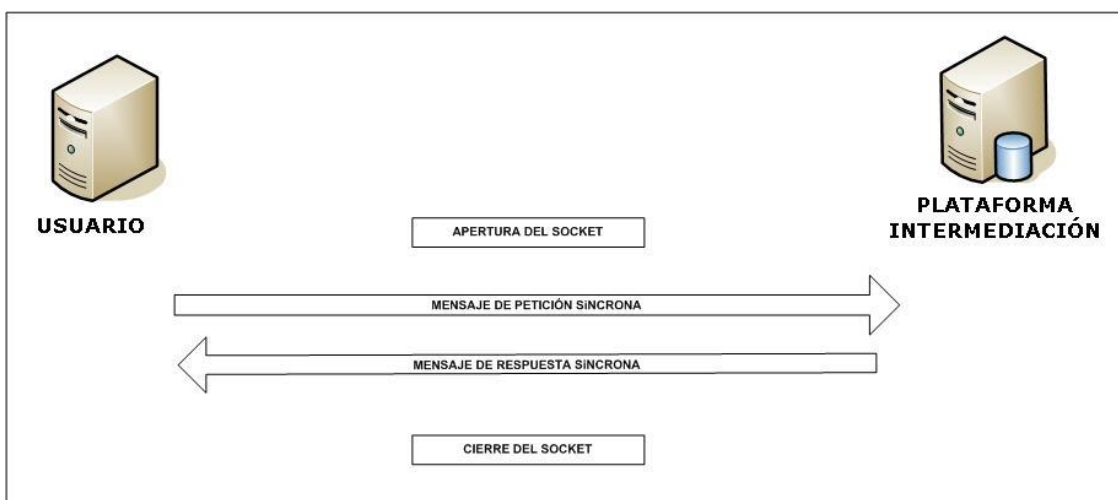


Figura 1. Esquema comunicaciones peticiones síncronas

- Comunicación **asíncrona** en la cual, el cliente podrá realizar una petición con múltiples (1 o más) solicitudes, sin necesidad de permanecer a la escucha de la respuesta con el socket abierto. El intercambio de mensajes será el siguiente:

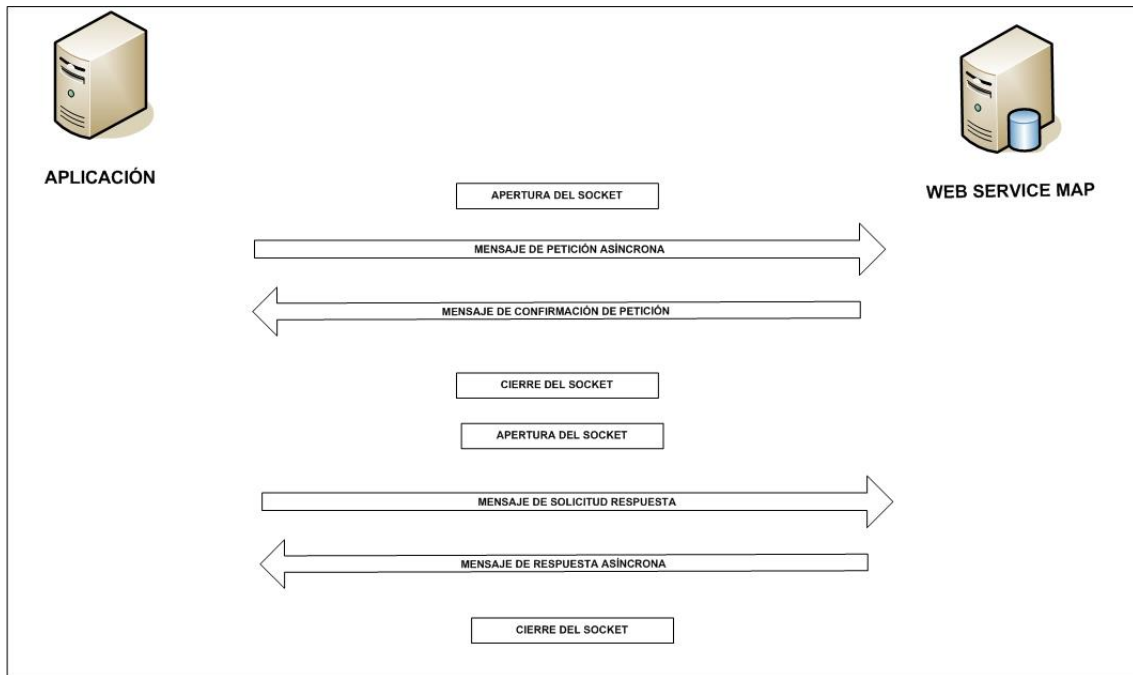


Figura 2. Esquema comunicaciones peticiones asíncronas

Los mensajes de petición y respuesta de las comunicaciones síncronas y asíncronas siguen el mismo esquema de validación. Sin embargo para las comunicaciones asíncronas se han definido dos nuevos mensajes a intercambiar: *Mensaje de Confirmación de Petición* y *Mensaje de Solicitud de Respuesta*.

### 3.3.1 Interfaz proporcionada por la Plataforma de Interoperabilidad para el Servicio de Consulta de Bienes e Inmuebles

A continuación se introduce el WSDL que describe los servicios de red como un conjunto de puntos finales que operan sobre mensajes que contienen información orientada a documentos o a procesos.

#### 3.3.1.1 Protocolo Síncrono

Este servicio contiene la operación '*peticionSincrona*'. El tipo de transporte para la operación es SOAP.

El valor que tome la variable *servidor de conexión* dependerá del entorno sobre el que se realice la petición:

- **Preproducción:**  
[https://verificacion-pre.gva.es/pai\\_bus\\_ver/CATASTRO/BienesInmuebles\\_v3\\_00?wsdl](https://verificacion-pre.gva.es/pai_bus_ver/CATASTRO/BienesInmuebles_v3_00?wsdl)
- **Producción:**  
[https://verificacion.gva.es/pai\\_bus\\_ver/CATASTRO/BienesInmuebles\\_v3\\_00?wsdl](https://verificacion.gva.es/pai_bus_ver/CATASTRO/BienesInmuebles_v3_00?wsdl)

```
<?xml version="1.0" encoding="UTF-8"?>
<WL5G3N0:definitions
targetNamespace="http://intermediacion.redsara.es/scsp/wsdl"
xmlns:WL5G3N0="http://schemas.xmlsoap.org/wsdl/"
xmlns:WL5G3N1="http://intermediacion.redsara.es/scsp/esquemas/V3/peticion"
xmlns:WL5G3N2="http://intermediacion.redsara.es/scsp/esquemas/V3/respuesta"
xmlns:WL5G3N3="http://intermediacion.redsara.es/scsp/esquemas/V3/soapfaultatributos" xmlns:WL5G3N4="http://intermediacion.redsara.es/scsp/wsdl"
xmlns:WL5G3N5="http://schemas.xmlsoap.org/wsdl/soap/">
  <WL5G3N0:types>
    <xsd:schema xmlns="http://www.w3.org/2001/XMLSchema"
xmlns:conPet="http://intermediacion.redsara.es/scsp/esquemas/V3/confirmacion
Peticion"
xmlns:desp="http://intermediacion.redsara.es/scsp/esquemas/datosespecificos"
xmlns:ds="http://www.w3.org/2000/09/xmldsig#"
xmlns:http="http://schemas.xmlsoap.org/wsdl/http/"
xmlns:mime="http://schemas.xmlsoap.org/wsdl/mime/"
xmlns:pet="http://intermediacion.redsara.es/scsp/esquemas/V3/peticion"
xmlns:resp="http://intermediacion.redsara.es/scsp/esquemas/V3/respuesta"
xmlns:sf="http://intermediacion.redsara.es/scsp/esquemas/V3/soapfaultatributos" xmlns:soap="http://schemas.xmlsoap.org/wsdl/soap/"
xmlns:soapenc="http://schemas.xmlsoap.org/soap/encoding/"
xmlns:solr="http://intermediacion.redsara.es/scsp/esquemas/V3/solicitudRespu
```

```
esta" xmlns:wSDL="http://intermediacion.redsara.es/scsp/wSDL"
xmlns:xs="http://www.w3.org/2001/XMLSchema"
xmlns:xsd="http://www.w3.org/2001/XMLSchema"
<xsd:import
namespace="http://intermediacion.redsara.es/scsp/esquemas/datosespecificos"
schemaLocation="https://verificacion-
pre.gva.es/pai_bus_ver/CATASTRO/BienesInmuebles_v3_00?SCHEMA/pai_bus_ver/CAT
ASTRO/bienesinmuebles/sincrona/wSDL/datos-especificos"/>
<xsd:import
namespace="http://intermediacion.redsara.es/scsp/esquemas/V3/peticion"
schemaLocation="https://verificacion-
pre.gva.es/pai_bus_ver/CATASTRO/BienesInmuebles_v3_00?SCHEMA/pai_bus_ver/CAT
ASTRO/bienesinmuebles/sincrona/wSDL/peticion"/>
<xsd:import
namespace="http://intermediacion.redsara.es/scsp/esquemas/V3/respuesta"
schemaLocation="https://verificacion-
pre.gva.es/pai_bus_ver/CATASTRO/BienesInmuebles_v3_00?SCHEMA/pai_bus_ver/CAT
ASTRO/bienesinmuebles/sincrona/wSDL/respuesta"/>
<xsd:import
namespace="http://intermediacion.redsara.es/scsp/esquemas/V3/soapfaultatribu
tos" schemaLocation="https://verificacion-
pre.gva.es/pai_bus_ver/CATASTRO/BienesInmuebles_v3_00?SCHEMA/pai_bus_ver/CAT
ASTRO/bienesinmuebles/sincrona/wSDL/soapfaultatributos"/>
</xsd:schema>
</WL5G3N0:types>
<WL5G3N0:message name="peticionMessage">
<WL5G3N0:part element="WL5G3N1:Peticion" name="Peticion"/>
</WL5G3N0:message>
<WL5G3N0:message name="respuestaMessage">
<WL5G3N0:part element="WL5G3N2:Respuesta" name="Respuesta"/>
</WL5G3N0:message>
<WL5G3N0:message name="FaultSCSP">
<WL5G3N0:part element="WL5G3N3:Atributos" name="fault"/>
</WL5G3N0:message>
<WL5G3N0:portType name="BienesInmueblesV3">
<WL5G3N0:operation name="peticionSincrona">
<WL5G3N0:input message="WL5G3N4:peticionMessage"/>
<WL5G3N0:output message="WL5G3N4:respuestaMessage"/>
<WL5G3N0:fault message="WL5G3N4:FaultSCSP" name="FaultSCSP"/>
</WL5G3N0:operation>
</WL5G3N0:portType>
<WL5G3N0:binding name="BienesInmueblesBindingV3"
type="WL5G3N4:BienesInmueblesV3">
<WL5G3N5:binding style="document"
transport="http://schemas.xmlsoap.org/soap/http"/>
<WL5G3N0:operation name="peticionSincrona">
<WL5G3N5:operation soapAction="peticionSincrona"
style="document"/>
<WL5G3N0:input>
<WL5G3N5:body use="literal"/>
</WL5G3N0:input>
<WL5G3N0:output>
<WL5G3N5:body use="literal"/>
```

```

        </WL5G3N0:output>
        <WL5G3N0:fault name="FaultSCSP">
          <WL5G3N5:fault name="FaultSCSP" use="literal"/>
        </WL5G3N0:fault>
      </WL5G3N0:operation>
    </WL5G3N0:binding>
    <WL5G3N0:service name="BienesInmueblesBindingV3QSService">
      <WL5G3N0:documentation>OSB Service</WL5G3N0:documentation>
      <WL5G3N0:port binding="WL5G3N4:BienesInmueblesBindingV3"
name="BienesInmueblesBindingV3QSPort">
        <WL5G3N5:address location="https://verificacion-
pre.gva.es/pai_bus_ver/CATASTRO/BienesInmuebles_v3_00"/>
      </WL5G3N0:port>
    </WL5G3N0:service>
  </WL5G3N0:definitions>

```

Figura 3. WSDL del servicio síncrono

### 3.3.1.2 Protocolo Asíncrono

Este servicio contiene dos operaciones operación 'peticionAsincrona' y 'solicitudRespuesta'. El tipo de transporte para la operación es SOAP.

El valor que tome la variable *servidor de conexión* dependerá del entorno sobre el que se realice la petición:

- **Preproducción:**  
[https://verificacion-pre.gva.es/pai\\_bus\\_ver/CATASTRO/BienesInmueblesAsincrona\\_v3\\_00?wsdl](https://verificacion-pre.gva.es/pai_bus_ver/CATASTRO/BienesInmueblesAsincrona_v3_00?wsdl)
- **Producción:**  
[https://verificacion.gva.es/pai\\_bus\\_ver/CATASTRO/BienesInmueblesAsincrona\\_v3\\_00](https://verificacion.gva.es/pai_bus_ver/CATASTRO/BienesInmueblesAsincrona_v3_00)

```

<?xml version="1.0" encoding="UTF-8"?>
<WL5G3N0:definitions
targetNamespace="http://intermediacion.redsara.es/scsp/wsdl"
xmlns:WL5G3N0="http://schemas.xmlsoap.org/wsdl/"
xmlns:WL5G3N1="http://intermediacion.redsara.es/scsp/esquemas/V3/peticion"
xmlns:WL5G3N2="http://intermediacion.redsara.es/scsp/esquemas/V3/respuesta"
xmlns:WL5G3N3="http://intermediacion.redsara.es/scsp/esquemas/V3/solicitudRe
spuesta"
xmlns:WL5G3N4="http://intermediacion.redsara.es/scsp/esquemas/V3/confirmacio
nPeticion"
xmlns:WL5G3N5="http://intermediacion.redsara.es/scsp/esquemas/V3/soapfaultat
ributos" xmlns:WL5G3N6="http://intermediacion.redsara.es/scsp/wsdl"
xmlns:WL5G3N7="http://schemas.xmlsoap.org/wsdl/soap/">
  <WL5G3N0:types>

```

```
<xsd:schema xmlns="http://www.w3.org/2001/XMLSchema"
xmlns:conPet="http://intermediacion.redsara.es/scsp/esquemas/V3/confirmacion
Peticion"
xmlns:desp="http://intermediacion.redsara.es/scsp/esquemas/datosespecificos"
xmlns:ds="http://www.w3.org/2000/09/xmldsig#"
xmlns:http="http://schemas.xmlsoap.org/wsdl/http/"
xmlns:mime="http://schemas.xmlsoap.org/wsdl/mime/"
xmlns:pet="http://intermediacion.redsara.es/scsp/esquemas/V3/peticion"
xmlns:resp="http://intermediacion.redsara.es/scsp/esquemas/V3/respuesta"
xmlns:sf="http://intermediacion.redsara.es/scsp/esquemas/V3/soapfaultatribu
os" xmlns:soap="http://schemas.xmlsoap.org/wsdl/soap/"
xmlns:soapenc="http://schemas.xmlsoap.org/soap/encoding/"
xmlns:solr="http://intermediacion.redsara.es/scsp/esquemas/V3/solicitudRespu
esta" xmlns:wsdl="http://intermediacion.redsara.es/scsp/wsdl"
xmlns:xs="http://www.w3.org/2001/XMLSchema"
xmlns:xsd="http://www.w3.org/2001/XMLSchema">
  <xsd:import
namespace="http://intermediacion.redsara.es/scsp/esquemas/datosespecificos"
schemaLocation="https://verificacion-
pre.gva.es/pai_bus_ver/CATASTRO/BienesInmueblesAsincrona_v3_00?SCHEMA/pai_bu
s_ver/CATASTRO/bienesinmuebles/asincrona/wsdl/datos-especificos"/>
  <xsd:import
namespace="http://intermediacion.redsara.es/scsp/esquemas/V3/peticion"
schemaLocation="https://verificacion-
pre.gva.es/pai_bus_ver/CATASTRO/BienesInmueblesAsincrona_v3_00?SCHEMA/pai_bu
s_ver/CATASTRO/bienesinmuebles/asincrona/wsdl/peticion"/>
  <xsd:import
namespace="http://intermediacion.redsara.es/scsp/esquemas/V3/respuesta"
schemaLocation="https://verificacion-
pre.gva.es/pai_bus_ver/CATASTRO/BienesInmueblesAsincrona_v3_00?SCHEMA/pai_bu
s_ver/CATASTRO/bienesinmuebles/asincrona/wsdl/respuesta"/>
  <xsd:import
namespace="http://intermediacion.redsara.es/scsp/esquemas/V3/solicitudRespu
esta" schemaLocation="https://verificacion-
pre.gva.es/pai_bus_ver/CATASTRO/BienesInmueblesAsincrona_v3_00?SCHEMA/pai_bu
s_ver/CATASTRO/bienesinmuebles/asincrona/wsdl/solicitud-respuesta"/>
  <xsd:import
namespace="http://intermediacion.redsara.es/scsp/esquemas/V3/confirmacionPet
icion" schemaLocation="https://verificacion-
pre.gva.es/pai_bus_ver/CATASTRO/BienesInmueblesAsincrona_v3_00?SCHEMA/pai_bu
s_ver/CATASTRO/bienesinmuebles/asincrona/wsdl/confirmacion-peticion"/>
  <xsd:import
namespace="http://intermediacion.redsara.es/scsp/esquemas/V3/soapfaultatribu
tos" schemaLocation="https://verificacion-
pre.gva.es/pai_bus_ver/CATASTRO/BienesInmueblesAsincrona_v3_00?SCHEMA/pai_bu
s_ver/CATASTRO/bienesinmuebles/asincrona/wsdl/soapfaultatributos"/>
</xsd:schema>
</WL5G3N0:types>
<WL5G3N0:message name="peticionMessage">
  <WL5G3N0:part element="WL5G3N1:Peticion" name="Peticion"/>
</WL5G3N0:message>
<WL5G3N0:message name="respuestaMessage">
  <WL5G3N0:part element="WL5G3N2:Respuesta" name="Respuesta"/>
</WL5G3N0:message>
```



```

    </WL5G3N0:message>
    <WL5G3N0:message name="SolicitudRespuesta">
      <WL5G3N0:part element="WL5G3N3:SolicitudRespuesta"
name="SolicitudRespuesta"/>
    </WL5G3N0:message>
    <WL5G3N0:message name="ConfirmacionPeticion">
      <WL5G3N0:part element="WL5G3N4:ConfirmacionPeticion"
name="ConfirmacionPeticion"/>
    </WL5G3N0:message>
    <WL5G3N0:message name="FaultSCSP">
      <WL5G3N0:part element="WL5G3N5:Atributos" name="fault"/>
    </WL5G3N0:message>
    <WL5G3N0:portType name="BienesInmueblesAsincronaV3">
      <WL5G3N0:operation name="peticionAsincrona">
        <WL5G3N0:input message="WL5G3N6:peticionMessage"/>
        <WL5G3N0:output message="WL5G3N6:ConfirmacionPeticion"/>
        <WL5G3N0:fault message="WL5G3N6:FaultSCSP" name="FaultSCSP"/>
      </WL5G3N0:operation>
      <WL5G3N0:operation name="solicitudRespuesta">
        <WL5G3N0:input message="WL5G3N6:SolicitudRespuesta"/>
        <WL5G3N0:output message="WL5G3N6:respuestaMessage"/>
        <WL5G3N0:fault message="WL5G3N6:FaultSCSP" name="FaultSCSP"/>
      </WL5G3N0:operation>
    </WL5G3N0:portType>
    <WL5G3N0:binding name="BienesInmueblesAsincronaBindingV3"
type="WL5G3N6:BienesInmueblesAsincronaV3">
      <WL5G3N7:binding style="document"
transport="http://schemas.xmlsoap.org/soap/http"/>
      <WL5G3N0:operation name="peticionAsincrona">
        <WL5G3N7:operation soapAction="peticionAsincrona"
style="document"/>
        <WL5G3N0:input>
          <WL5G3N7:body use="literal"/>
        </WL5G3N0:input>
        <WL5G3N0:output>
          <WL5G3N7:body use="literal"/>
        </WL5G3N0:output>
        <WL5G3N0:fault name="FaultSCSP">
          <WL5G3N7:fault name="FaultSCSP" use="literal"/>
        </WL5G3N0:fault>
      </WL5G3N0:operation>
      <WL5G3N0:operation name="solicitudRespuesta">
        <WL5G3N7:operation soapAction="solicitudRespuesta"
style="document"/>
        <WL5G3N0:input>
          <WL5G3N7:body use="literal"/>
        </WL5G3N0:input>
        <WL5G3N0:output>
          <WL5G3N7:body use="literal"/>
        </WL5G3N0:output>
        <WL5G3N0:fault name="FaultSCSP">
          <WL5G3N7:fault name="FaultSCSP" use="literal"/>
        </WL5G3N0:fault>
      </WL5G3N0:operation>
    </WL5G3N0:binding>
  
```

```
</WL5G3N0:operation>
</WL5G3N0:binding>
<WL5G3N0:service name="BienesInmueblesAsincronaBindingV3QSService">
  <WL5G3N0:documentation>OSB Service</WL5G3N0:documentation>
  <WL5G3N0:port binding="WL5G3N6:BienesInmueblesAsincronaBindingV3"
name="BienesInmueblesAsincronaBindingV3QSPort">
    <WL5G3N7:address location="https://verificacion-
pre.gva.es/pai_bus_ver/CATASTRO/BienesInmueblesAsincrona_v3_00"/>
  </WL5G3N0:port>
</WL5G3N0:service>
</WL5G3N0:definitions>
```

Figura 4. WSDL del servicio asíncrono

### 3.3.2 Servicio de Consulta de Bienes e Inmuebles

#### 3.3.2.1 Mensaje de Petición al Servicio de Consulta de Bienes e Inmuebles

A continuación se recoge el esquema de validación del mensaje de petición que debe recibir el servicio Web. Como se aprecia en la siguiente figura, la petición estará formada por dos ramas de información, la rama definida como 'Atributos' y, la de 'Solicitudes'.

La rama **Atributos**, contiene los datos de control relativos a toda la petición y, la rama **Solicitudes** contiene la información concreta de la petición realizada.

La rama **Transmisiones** contiene información con:

**DatosGenericos** que siguen el esquema especificado en el proyecto de Sustitución de Certificado en Soporte Papel, el cual recoge todas las consideraciones legales a tener en cuenta en la transmisión de datos entre Administraciones.

**DatosEspecificos**, contendrá todos los datos de la petición necesarios por el organismo externo. El detalle de esta rama se ve en el apartado 3.3.2.5 *Datos Específicos*.

A continuación se define el significado de las distintas etiquetas utilizadas sobre la definición del esquema de petición:

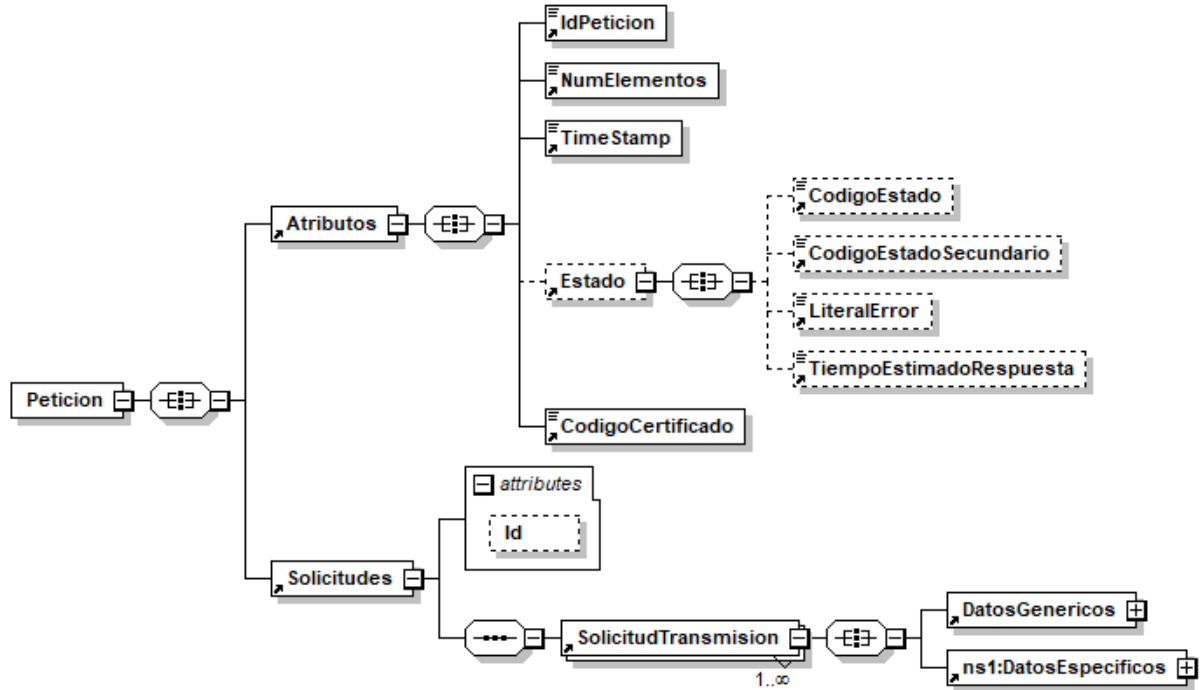


Figura 5. Diagrama del mensaje de petición del Servicio



Figura 6. Diagrama de la rama de DatosGenericos del mensaje de petición del Servicio

### 3.3.2.2 *Formato de los Datos de la Petici3n al Servicio de Consulta de Bienes e Inmuebles*

En la siguiente tabla se resume el tipo de dato y la informaci3n que contienen cada uno de los campos del mensaje de petici3n.

Ubicaci3n	Nombre	Tipo	Etiqueta Obligatoria	Campo Obligatorio	Descripci3n
Petici3n	Atributos	BLOQUE	Sí	No procede	<b>Bloque Único</b> Contiene los datos de control, relativos a toda la petici3n (n solicitudes).
Peticion /Atributos	IdPeticion	String(26)	Sí	Sí	<b>Identificador de petici3n único en el sistema</b> El sistema no validará si el número de peticiones recibidas es correlativo, solo la unicidad del ID de petici3n.  Se aconseja el siguiente formato: número de serie del certificado X509v3 + identificador secuencial por organismo.
Peticion /Atributos	NumElementos	Int	Sí	Sí	<b>Número de elementos de la petici3n.</b> Sobre la rama 'SolicitudTransmision', se pueden incluir varias solicitudes en una misma petici3n al sistema, este campo contendrá el número de solicitudes realizadas en la petici3n  <i>En el caso de peticiones síncronas el valor de este nodo debe ser 1.</i>
Peticion /Atributos	TimeStamp	String(29)	Sí	Sí	<b>Fecha y hora del envío del mensaje.</b> Formato: AAAA-MM-DDThh:mm:ss.mmm±hh:mm
Peticion /Atributos	Estado	BLOQUE	No	No procede	<b>Bloque único</b> Contiene informaci3n sobre el estado de la petici3n.

Peticion/Atributos/Estado	CodigoEstado	String(4)	No	Sí	<b>C3digo identificativo del estado</b> En el mensaje de Petic3n no tiene relevancia.
Peticion/Atributos/Estado	CodigoEstadoSecundario	String(16)	No	Sí	<b>C3digo de error secundario</b> En el mensaje de Petic3n no tiene relevancia.
Peticion/Atributos/Estado	LiteralError	String(1024)	No	Sí	<b>Texto del error</b> En el mensaje de Petic3n no tiene relevancia
Peticion/Atributos/Estado	TiempoEstimadoRespuesta	Int	No	Sí	<b>Tiempo estimado de respuesta</b> Se trata de una etiqueta opcional y su valor no es relevante en las Peticiones.
Peticion /Atributos	CodigoCertificado	String(64)	Sí	Sí	<b>C3digo del certificado del servicio que se solicita en la petic3n</b> El mismo valor que va en la parte de Datos Gen3ricos de la solicitud. Lo define cada emisor, y un mismo organismo emisor no puede tener dos iguales. <b>SVDCBIWS02</b>
Peticion	Solicitudes	BLOQUE	Sí	No procede	<b>Bloque único</b> Engloba la lista de solicitudes de transmisi3n que se envían.
Peticion /Solicitudes	SolicitudTransmision	BLOQUE	Sí	No procede	<b>Bloque que se repite de 1 a n veces.</b> Contiene los datos relativos a una solicitud de transmisi3n.
Peticion /Solicitudes /SolicitudTransmision	DatosGenericos	BLOQUE	Sí	No procede	<b>Bloque único</b> Contiene los datos gen3ricos sobre una transmisi3n.
Peticion /Solicitudes /SolicitudTransmision/ DatosGenericos	Emisor	BLOQUE	Sí	No procede	<b>Bloque único</b> Contiene datos del organismo emisor que ofrece el servicio. Al recibir la petic3n el sistema comprobará que el NIF del Emisor es correcto.
Peticion /Solicitudes /SolicitudTransmision/ DatosGenericos/ Emisor	NifEmisor	String(10)	Sí	Sí	<b>Nif del Emisor</b> El valor que debe tomar esta variable para este servicio es: <b>S2826053G</b>

Peticion /Solicitudes /SolicitudTransmision/ DatosGenericos/ Emisor	NombreEmisor	String(50)	Sí	Sí	<b>Nombre o razón social del emisor</b> El valor que debe tomar esta variable para este servicio es: <b>Dirección General del Catastro.</b>
Peticion /Solicitudes /SolicitudTransmision/ DatosGenericos	Solicitante	BLOQUE	Sí	No procede	<b>Bloque único</b> Contiene datos del organismo al que pertenece la persona o aplicación que solicita los datos.
Peticion /Solicitudes /SolicitudTransmision/ DatosGenericos/ Solicitante	IdentificadorSolicitante	String(10)	Sí	Sí	<b>NIF del organismo</b>
Peticion /Solicitudes /SolicitudTransmision/ DatosGenericos/ Solicitante	NombreSolicitante	String(50)	Sí	Sí	<b>Nombre o razón social del organismo</b>
Peticion /Solicitudes /SolicitudTransmision/ DatosGenericos/ Solicitante	UnidadTramitadora	String(250)	No	Sí	<b>Nombre de la Unidad Tramitadora que realiza la petición</b>
Peticion /Solicitudes /SolicitudTransmision/ DatosGenericos/ Solicitante	CodigoUnidadTramitadora	String(9)	No	Sí	<b>Código de la Unidad Tramitadora que realiza la petición.</b> El formato será DIR3 El patrón que se aplicará será: <code>([AUIJO][0-9]]CC[G[EA]]E([AC]][0-9]]L(A [0-9]))[0-9]{7}</code>
Peticion /Solicitudes /SolicitudTransmision/ DatosGenericos/ Solicitante	Procedimiento	BLOQUE	Sí	No procede	<b>Bloque único</b> Contiene datos del procedimiento que autoriza la consulta.
Peticion /Solicitudes /SolicitudTransmision/ DatosGenericos/ Solicitante/ Procedimiento	CodProcedimiento	String(20)	Sí	Sí	<b>Código del Procedimiento que autoriza al usuario a realizar la consulta</b>
Peticion /Solicitudes /SolicitudTransmision/ DatosGenericos/ Solicitante/ Procedimiento	NombreProcedimiento	String(100)	Sí	Sí	<b>Nombre del Procedimiento que autoriza al usuario a realizar la consulta</b>
Peticion /Solicitudes /SolicitudTransmision/ DatosGenericos/ Solicitante/ Procedimiento	Automatizado	String(1)	No	Sí	<b>Tipo de tramitación de la petición, puede tomar los valores:</b> • S → Automatizada, cuando las peticiones son

					<p>realizadas de forma automática sin intervenci3n humana.</p> <ul style="list-style-type: none"> <li>• N → Automatizada, cuando las peticiones NO son realizadas de forma automática sin intervenci3n humana.</li> </ul>
Peticion /Solicitudes /SolicitudTransmision/ DatosGenericos/ Solicitante/ Procedimiento	ClaseTramite	Int	No	Sí	<p>Clase de trámite por el que se realiza la petic3n. Puede tomar los valores codificaci3n SIA:</p> <ul style="list-style-type: none"> <li>• 0 → Pruebas</li> <li>• 2 → Recursos Humanos</li> <li>• 3 → Tributario</li> <li>• 14 → Sancionador</li> <li>• 19 → Afiliaci3n y cotizaci3n a la Seguridad Social</li> <li>• 20 → Autorizaciones, licencias, concesiones y homologaciones</li> <li>• 21 → Ayudas, Becas y Subvenciones</li> <li>• 22 → Certificados</li> <li>• 23 → Contrataci3n púbrica</li> <li>• 24 → Convenios de Colaboraci3n y Comunicaciones administrativas</li> <li>• 25 → Gest3n Econ3mica y Patrimonial</li> <li>• 26 → Declaraciones y comunicaciones de los interesados</li> <li>• 27 → Inspectoria</li> <li>• 28 → Premios</li> <li>• 29 → Prestaciones</li> <li>• 30 → Registros y Censos</li> <li>• 31 → Responsabilidad patrimonial y otras solicitudes de indemnizaci3n</li> <li>• 32 → Revisi3n de Actos administrativos y Recursos</li> <li>• 33 → Sugerencias, Quejas, Denuncias e Informaci3n a los</li> </ul>



					<p>ciudadanos</p> <ul style="list-style-type: none"> <li>• 34 → Aduanero</li> <li>• 99 → Resolución de incidencias</li> </ul> <p>Si algún cedente de datos requiere el dato, la etiqueta será obligatoria para el servicio que corresponda</p> <p>El código 0 podrá ser utilizado para entornos distintos de producción.</p> <p>El código 99 podrá ser utilizado exclusivamente en entornos de producción.</p>
Peticion /Solicitudes /SolicitudTransmision/ DatosGenericos/ Solicitante	Finalidad	String(250)	Sí	Sí	<p>Contiene el motivo o causa por la que se necesita realizar la consulta de los datos.</p>
Peticion /Solicitudes /SolicitudTransmision/ DatosGenericos/ Solicitante	Consentimiento	String (5)	Sí	Sí	<p>Los valores admitidos son:</p> <ul style="list-style-type: none"> <li>✓ Si → Indica que el ciudadano ha dado su consentimiento expreso para realizar la consulta</li> <li>✓ NoOpo → Indica que el ciudadano no se opone a la consulta de datos</li> <li>✓ Ley → Indica que existe una Ley por la cual se puede realizar la consulta</li> </ul>
Peticion /Solicitudes /SolicitudTransmision/ DatosGenericos/ Solicitante	Funcionario	BLOQUE	Sí	No procede	<p>Este BLOQUE contendrá información relativa al empleado público que realiza la solicitud.</p>
Peticion /Solicitudes /SolicitudTransmision/ DatosGenericos/ Solicitante/ Funcionario	NombreCompletoFuncionario	String(160)	Sí	Sí	<p>Etiqueta que contiene el nombre completo del empleado público que realiza la solicitud.</p>
Peticion /Solicitudes /SolicitudTransmision/ DatosGenericos/ Solicitante/ Funcionario	NifFuncionario	String(10)	Sí	Sí	<p>Etiqueta que contiene el NIF del empleado público que realiza la solicitud.</p>
Peticion /Solicitudes /SolicitudTransmision/ DatosGenericos/ Solicitante	IdExpediente	String(65)	No	Sí	<p>Identificador del Expediente que justifica la consulta.</p>
Peticion /Solicitudes /SolicitudTransmision/	Titular	BLOQUE	No	No procede	<p>Bloque único Contiene datos del</p>

DatosGenericos					ciudadano sobre el que se va a realizar la consulta.  <b>No se realizarán consultas por estos datos</b>
Peticion /Solicitudes /SolicitudTransmision/ DatosGenericos/Titular	TipoDocumentacion	String	No	Sí	<b>Los valores posibles son:</b> ✓ NIF ✓ DNI ✓ NIE ✓ CIF  <b>No se realizarán consultas por estos datos</b>
Peticion /Solicitudes /SolicitudTransmision/ DatosGenericos/Titular	Documentación	String(14)	No	Sí	<b>Número de documento según el TipoDocumentacion.</b>  Este campo contiene el número de documento del ciudadano del que se quiere consultar sus datos, según se trate de un ciudadano español o extranjero. La codificación de este campo es la siguiente: <ul style="list-style-type: none"> <li>DNI (ciudadano español): 8 dígitos + Carácter Control.</li> <li>NIE (ciudadano extranjero): [X,Y,Z] + 7 dígitos + Carácter Control.</li> </ul> Aquellos DNIs y DNIs que tengan menos de 8 dígitos deberán ser rellenados con 0's por la izquierda  <b>No se realizarán consultas por estos datos</b>
Peticion /Solicitudes /SolicitudTransmision/ DatosGenericos/Titular	NombreCompleto	String(160)	No	Sí	<b>Nombre completo del titular de la solicitud.</b>  <b>No se realizarán consultas por estos datos</b>
Peticion /Solicitudes /SolicitudTransmision/ DatosGenericos/Titular	Nombre	String(50)	No	Sí	<b>Nombre del titular de la solicitud.</b>  <b>No se realizarán consultas por estos datos</b>
Peticion /Solicitudes /SolicitudTransmision/ DatosGenericos/Titular	Apellido1	String(50)	No	Sí	<b>Primer Apellido del titular de la solicitud.</b>  <b>No se realizarán consultas por estos datos</b>

					por estos datos
Peticion /Solicitudes /SolicitudTransmision/ DatosGenericos/Titular	Apellido2	String(50)	No	Sí	<b>Segundo Apellido del titular de la solicitud.</b> No se realizarán consultas por estos datos
Peticion /Solicitudes /SolicitudTransmision/ DatosGenericos/	Transmision	BLOQUE	Sí	No procede	<b>Bloque único.</b> Contiene los datos del certificado que se va a solicitar.
Peticion /Solicitudes /SolicitudTransmision/ DatosGenericos/ Transmision	CodigoCertificado	String(64)	Sí	Sí	<b>El código del certificado al que se accede.</b> <i>El mismo valor que va en el nodo Atributos.</i> Lo define cada emisor, y un mismo organismo emisor no puede tener dos iguales. Para este servicio el código es: <b>SVDCBIWS02</b>
Peticion /Solicitudes /SolicitudTransmision/ DatosGenericos/ Transmision	IdSolicitud	String(40)	Sí	Sí	<b>Identificador de la solicitud</b> Único para el organismo solicitante. En el caso de las peticiones asíncronas con múltiples solicitudes, identifica cada una de las solicitudes individuales que van englobadas en la petición.
Peticion /Solicitudes /SolicitudTransmision/ DatosGenericos/ Transmision	IdTransmision	String(29)	No	Sí	<b>Identificador de la transmisión</b> Único para el organismo solicitante.
Peticion /Solicitudes /SolicitudTransmision/ DatosGenericos/ Transmision	FechaGeneracion	String(29)	No	Sí	<b>Fecha y hora de la generación de la transmisión.</b> Formato: AAAA-MM-DDThh:mm:ss.mmm±hh:mm
Peticion/ Transmisiones / TransmisionDatos/	DatosEspecificos	BLOQUE	Sí	No procede	<b>Bloque único</b> Contiene los datos de transmisión que se solicita al organismo emisor y que tienen relación específica con el certificado que se está solicitando. La rama de Datos Específicos estará formada por dos subramas: Consulta y Retorno. Para comprender en detalle ambas ramas véanse los puntos 3.3.2.5 Datos Específicos y 3.3.2.6 Formato Datos Específicos

### 3.3.2.3 **Mensaje de Respuesta al Servicio de Consulta de Bienes e Inmuebles**

A continuaci3n se recoge el mensaje de respuesta que debe devolver el servicio Web.

Como se aprecia en la *Figura 7. Diagrama del mensaje de respuesta del Servicio*. La respuesta estar3 formada por dos ramas de informaci3n, la rama definida como **Atributos**, y la de **Transmisiones**.

La rama **Atributos** contiene los datos de control relativos a toda la respuesta y la codificaci3n de la respuesta obtenida.

La rama **Transmisiones** contiene informaci3n con:

**DatosGenericos** que siguen el esquema especificado en el proyecto de Sustituci3n de Certificado en Soporte Papel, el cual recoge todas las consideraciones legales a tener en cuenta en la transmisi3n de datos entre Administraciones.

**DatosEspecificos**, contendr3 todos los datos de la respuesta dada por el organismo externo e informaci3n de errores cuando aplique. En el caso de las multipeticiones (peticiones as3ncronas con m3ltiples solicitudes), se especificar3 en esta rama el resultado individual de cada consulta perteneciente a la multipeti3n. El detalle de esta rama se ve en el siguiente apartado.

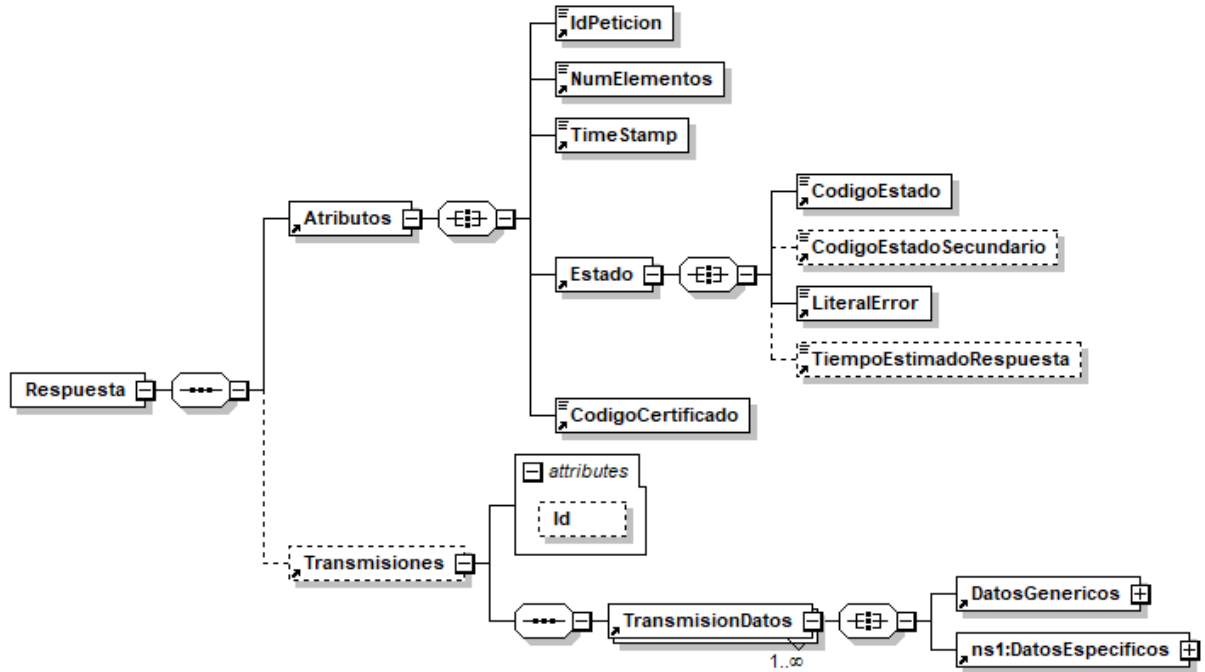


Figura 7. Diagrama del mensaje de respuesta del Servicio



Figura 8. Diagrama de la rama DatosGenericos del mensaje de respuesta del Servicio

### 3.3.2.4 Formato de los Datos de la Respuesta del Servicio de Consulta de Bienes e Inmuebles

En la siguiente tabla se resume el tipo de dato y la informaci3n que contienen cada uno de los campos del mensaje de respuesta del servicio.

Ubicaci3n	Nombre	Tipo	Etiqueta Obligatoria	Campo Obligatorio	Descripci3n
Respuesta	Atributos	BLOQUE	Sí	No procede	<b>Bloque Único</b> Contiene los datos de control, relativos a toda la petici3n (n solicitudes).
Respuesta /Atributos	IdPeticion	String(26)	Sí	Sí	<b>Identificador de petici3n único en el sistema</b> Esta etiqueta contiene el mismo valor que el introducido sobre la etiqueta IdPetici3n del mensaje de petici3n.
Respuesta /Atributos	NumElementos	Int	Sí	Sí	<b>Número de elementos de la petici3n</b> Sobre la rama 'SolicitudTransmision', se pueden incluir varias solicitudes en una misma petici3n al sistema, este campo contendrá el número de solicitudes realizadas en una petici3n concreta.  Para una petici3n síncrona este valor siempre debe ser 1.  Para una petici3n asíncrona el máximo valor permitido para este campo es 1000.
Respuesta /Atributos	TimeStamp	String(29)	Sí	Sí	<b>Fecha y hora del envío del mensaje</b> Formato: AAAA-MM-DDThh:mm:ss.mmm±hh:mm
Respuesta /Atributos	Estado	BLOQUE	Sí	No procede	<b>Bloque único</b> Contiene informaci3n sobre el estado de la petici3n.
Respuesta /Atributos/Estado	CodigoEstado	String(4)	Sí	Sí	<b>C3digo identificativos del estado de la</b>

					<b>petici3n</b> En el caso de las peticiones s3ncronas contendrá siempre el valor '0003'. En el caso de las as3ncronas contendrá el valor '0003' si la respuesta ya está disponible o bien el valor '0002', en caso de que la respuesta aún no esté disponible, caso en el que en la respuesta no habrá transmisiones y se devolverá un nuevo TER (Tiempo Estimado de Respuesta).
Respuesta /Atributos/Estado	CodigoEstadoSecundario	String(16)	No	S3	<b>C3digo de error secundario, para incorporar c3digos de error internos de los sistemas.</b>
Respuesta /Atributos/Estado	LiteralError	String(1024 )	S3	S3	<b>Descripci3n del estado de la petici3n.</b> En el caso de las peticiones s3ncronas contendrá siempre el valor 'TRAMITADA'. En el caso de las as3ncronas contendrá el valor 'TRAMITADA' si la respuesta ya está disponible o bien el valor 'EN PROCESO', en caso de que la respuesta aún no esté disponible caso en el que en la respuesta no habrá transmisiones y se devolverá un nuevo TER (Tiempo Estimado de Respuesta).
Respuesta /Atributos/Estado	TiempoEstimadoRespuesta	Int	No	S3	<b>Tiempo estimado de respuesta.</b> Su valor no es relevante cuando la comunicaci3n es s3ncrona
Respuesta /Atributos	CodigoCertificado	String(64)	S3	S3	<b>C3digo del certificado del servicio que se solicita en la petici3n.</b> El mismo valor que va en la parte de Datos



					<p>Genéricos de la solicitud. Lo define cada emisor, y un mismo organismo emisor no puede tener dos iguales. El campo contendrá el valor:</p> <p><b>SVDCBIWS02</b></p>
Respuesta	Transmisiones	BLOQUE	Sí	No procede	<b>Bloque único que engloba la lista de transmisiones de datos que se envían.</b>
Respuesta /Solicitudes	TransmisionDatos	BLOQUE	Sí	No procede	<p><b>Bloque que se repite de 1 a n veces</b></p> <p>Contiene los datos relativos a una transmisión de datos.</p>
Peticion /Solicitudes /SolicitudTransmision	DatosGenericos	BLOQUE	Sí	No procede	<p><b>Bloque único</b></p> <p>Contiene los datos genéricos sobre una transmisión.</p>
Respuesta / Transmisiones / TransmisionDatos/DatosGenericos	Emisor	BLOQUE	Sí	No procede	<p><b>Bloque único</b></p> <p>Contiene datos del emisor del servicio. Al recibir la petición externa el sistema comprobará que el NIF es correcto.</p>
Respuesta / Transmisiones / TransmisionDatos/DatosGenericos/ Emisor	NifEmisor	String(10)	Sí	Sí	<p><b>Nif del Emisor</b></p> <p>El valor que debe tomar esta variable para este servicio es: <b>S2826053G</b></p>
Respuesta / Transmisiones / TransmisionDatos/DatosGenericos/ Emisor	NombreEmisor	String(50)	Sí	Sí	<p><b>Nombre o razón social</b></p> <p>El valor que debe tomar esta variable para este servicio es: <b>Dirección General del Catastro.</b></p>
Respuesta / Transmisiones / TransmisionDatos/DatosGenericos	Solicitante	BLOQUE	Sí	No procede	<p><b>Bloque único</b></p> <p>Contiene datos del solicitante de la transmisión.</p>
Respuesta / Transmisiones / TransmisionDatos/DatosGenericos/ Solicitante	IdentificadorSolicitante	String(10)	Sí	Sí	<p><b>CIF del Organismo al que pertenece la persona o aplicación que solicita los datos.</b></p>
Respuesta / Transmisiones /	NombreSolicitante	String(50)	Sí	Sí	<p><b>Organismo al que pertenece la persona</b></p>

TransmisionDatos/DatosGenericos/Solicitante					o aplicación que solicita los datos.
Respuesta / Transmisiones/ TransmisionDatos DatosGenericos/Solicitante	UnidadTramitadora	String(250)	No	Sí	Unidad Tramitadora a la que pertenece la persona o aplicación que solicita los datos.
Respuesta / Transmisiones/ TransmisionDatos DatosGenericos/Solicitante	CodigoUnidadTramitadora	String(9)	No	Sí	Código de la Unidad Tramitadora que realiza la petición. El formato será DIR3 El patrón que se aplicará será: ([AUIJO][0-9][CC[G[EA]]E[AC][0-9]]L(A[0-9]))[0-9]{7}
Respuesta / Transmisiones/ TransmisionDatos DatosGenericos/Solicitante	Procedimiento	BLOQUE	Sí	No procede	Bloque único Contiene datos del procedimiento en base al cual se autoriza la consulta.
Respuesta / Transmisiones/ TransmisionDatos DatosGenericos/Solicitante	CodProcedimiento	String(20)	Sí	Sí	Código del Procedimiento en base al cual se autoriza la consulta.
Respuesta / Transmisiones/ TransmisionDatos DatosGenericos/Solicitante	Automatizado	String(1)	No	Sí	Tipo de tramitación de la petición, puede tomar los valores: • S → Automatizada, cuando las peticiones son realizadas de forma automática sin intervención humana. • N → Automatizada, cuando las peticiones NO son realizadas de forma automática sin intervención humana.
Respuesta / Transmisiones/ TransmisionDatos DatosGenericos/Solicitante	ClaseTramite	Int	No	Sí	Clase de trámite por el que se realiza la petición. Puede tomar los valores codificación SIA: • 0 → Pruebas • 2 → Recursos Humanos • 3 → Tributario • 14 → Sancionador

					<ul style="list-style-type: none"> <li>• 19 → Afiliaci3n y cotizaci3n a la Seguridad Social</li> <li>• 20 → Autorizaciones, licencias, concesiones y homologaciones</li> <li>• 21 → Ayudas, Becas y Subvenciones</li> <li>• 22 → Certificados</li> <li>• 23 → Contrataci3n p3blica</li> <li>• 24 → Convenios de Colaboraci3n y Comunicaciones administrativas</li> <li>• 25 → gesti3n Econ3mica y Patrimonial</li> <li>• 26 → Declaraciones y comunicaciones de los interesados</li> <li>• 27 → Inspectoria</li> <li>• 28 → Premios</li> <li>• 29 → Prestaciones</li> <li>• 30 → Registros y Censos</li> <li>• 31 → Responsabilidad patrimonial y otras solicitudes de indemnizaci3n</li> <li>• 32 → Revisi3n de Actos administrativos y Recursos</li> <li>• 33 → Sugerencias, Quejas, Denuncias e Informaci3n a los ciudadanos</li> <li>• 34 → Aduanero</li> <li>• 99 → Resoluci3n de incidencias</li> </ul> <p>Si alg3n cedente de datos requiere el dato, la etiqueta ser3 obligatoria para el servicio que corresponda</p> <p>El c3digo 0 podr3 ser utilizado para entornos distintos de</p>
--	--	--	--	--	--

					<p><b>producción.</b></p> <p>El código 99 podrá ser utilizado exclusivamente en entornos de producción.</p>
Respuesta / Transmisiones/ TransmisionDatos / DatosGenericos/ Solicitante	NombreProcedimiento	String(100)	Sí	Sí	<p><b>Nombre del Procedimiento en base al cual se autoriza la consulta.</b></p>
Respuesta / Transmisiones / TransmisionDatos/Dat osGenericos/ Solicitante	Finalidad	String(250)	Sí	Sí	<p><b>Contiene el motivo o causa por la que se necesita realizar la consulta de datos.</b></p>
Respuesta / Transmisiones / TransmisionDatos/Dat osGenericos/ Solicitante	Consentimiento	String (5)	Sí	Sí	<p><b>Los valores admitidos son:</b></p> <p>✓ Si → Indica que el ciudadano ha dado su consentimiento expreso para realizar la consulta</p> <p>✓ NoOpo → Indica que el ciudadano no se opone a la consulta de datos</p> <p>✓ Ley → Indica que existe una Ley por la cual se puede realizar la consulta</p>
Respuesta / Transmisiones / TransmisionDatos/Dat osGenericos/ Solicitante	Funcionario	BLOQUE	Sí	No procede	<p><b>Este BLOQUE contendrá información relativa al empleado público que realiza la solicitud.</b></p>
Respuesta / Transmisiones / TransmisionDatos/Dat osGenericos/ Solicitante/ Funcionario	NombreCompletoFuncionario	String(160)	Sí	Sí	<p><b>Nombre completo del empleado público que realiza la solicitud.</b></p>
Respuesta / Transmisiones / TransmisionDatos/Dat osGenericos/ Solicitante/ Funcionario	NifFuncionario	String(10)	Sí	Sí	<p><b>NIF del empleado público que realiza la solicitud.</b></p>
Peticion /Solicitudes /SolicitudTransmision/ DatosGenericos/ Solicitante	IdExpediente	String(55)	No	Sí	<p><b>Bloque único</b></p> <p>Contiene el identificador del expediente para el que</p>

					es necesario realizar la consulta.
Respuesta / Transmisiones / TransmisionDatos/DatosGenericos	Titular	BLOQUE	No	No procede	<b>Bloque único.</b> Contiene datos del ciudadano cuya información se desea consultar. No se devolverán los datos del titular, deben obtenerse de datos específicos
Respuesta / Transmisiones / TransmisionDatos/DatosGenericos/Titular	TipoDocumentacion	String	No	Sí	<b>Los valores posibles son único valor posible es:</b> ✓ NIF ✓ DNI ✓ NIE ✓ CIF No se devolverán los datos del titular, deben obtenerse de datos específicos
Respuesta / Transmisiones / TransmisionDatos/DatosGenericos/Titular	Documentación	String(14)	No	Sí	<b>Número de documento según el TipoDocumentacion.</b> Este campo contiene el número de documento del ciudadano del que se han consultado los datos, según se trate de un ciudadano español o extranjero. La codificación de este campo es la siguiente: <ul style="list-style-type: none"> <li>DNI (ciudadano español): 8 dígitos + Carácter Control.</li> <li>NIE (ciudadano extranjero): [X,Y,Z] + 7 dígitos + Carácter Control.</li> </ul> Aquellos DNIs y NIFs que tengan menos de 8 dígitos deberán ser rellenados con 0's por la izquierda No se devolverán los datos del titular, deben obtenerse de datos

					específicos
Respuesta / Transmisiones / TransmisionDatos/DatosGenericos/Titular	NombreCompleto	String(160)	No	Sí	<b>Nombre completo del titular de la solicitud</b> No se devolverán los datos del titular, deben obtenerse de datos específicos
Respuesta / Transmisiones / TransmisionDatos/DatosGenericos/Titular	Nombre	String(50)	No	Sí	<b>Nombre del titular de la solicitud.</b> No se devolverán los datos del titular, deben obtenerse de datos específicos
Respuesta / Transmisiones / TransmisionDatos/DatosGenericos/Titular	Apellido1	String(50)	No	Sí	<b>Primer Apellido del titular de la solicitud</b> No se devolverán los datos del titular, deben obtenerse de datos específicos
Respuesta / Transmisiones / TransmisionDatos/DatosGenericos/Titular	Apellido2	String(50)	No	Sí	<b>Segundo Apellido del titular de la solicitud</b> No se devolverán los datos del titular, deben obtenerse de datos específicos
Respuesta / Transmisiones / TransmisionDatos/DatosGenericos/	Transmision	BLOQUE	Sí	No procede	<b>Bloque único</b> Contiene los datos del certificado que solicitado.
Respuesta / Transmisiones / TransmisionDatos/DatosGenericos/ Transmision	CodigoCertificado	String(64)	Sí	Sí	<b>Código del certificado solicitado.</b> El mismo valor que va en la parte de Atributos de la solicitud. Lo define cada emisor, y un mismo organismo emisor no puede tener dos iguales. El campo contendrá el valor: <b>SVDCBIWS02</b>
Respuesta / Transmisiones / TransmisionDatos/DatosGenericos/ Transmision	IdSolicitud	String(40)	Sí	Sí	<b>Identificador de la solicitud, único para el organismo solicitante.</b> En el caso de las Multipeticiones (peticiones asíncronas con múltiples solicitudes), identifica cada una de las solicitudes individuales

					que van englobadas en la petición
Respuesta / Transmisiones / TransmisionDatos/DatosGenericos/ Transmision	IdTransmision	String(29)	Sí	Sí	<b>Código de la transmisión, único para el organismo emisor.</b>
Respuesta / Transmisiones / TransmisionDatos/DatosGenericos/ Transmision	FechaGeneracion	String(29)	Sí	Sí	<b>Fecha y hora de la generación del certificado</b>  Formato: AAAA-MM-DDThh:mm:ss.mmm±hh:mm
Respuesta / Transmisiones / TransmisionDatos/	DatosEspecificos	BLOQUE	Sí	No procede	<b>Bloque único</b>  Contiene los datos de transmisión que se responden desde el organismo emisor y que tienen relación específica con el certificado que se está solicitando. En un mensaje de respuesta del proceso de Consulta, la rama de Datos Específicos estará formada por subramas: Para comprender en detalle las ramas véanse los puntos 3.3.2.5 Datos Específicos y 3.3.2.6 Formato Datos Específicos.

### 3.3.2.5 Datos Específicos

A continuación se recoge el diagrama del esquema de validación de los DatosEspecificos de la Petición y Respuesta al usuario.

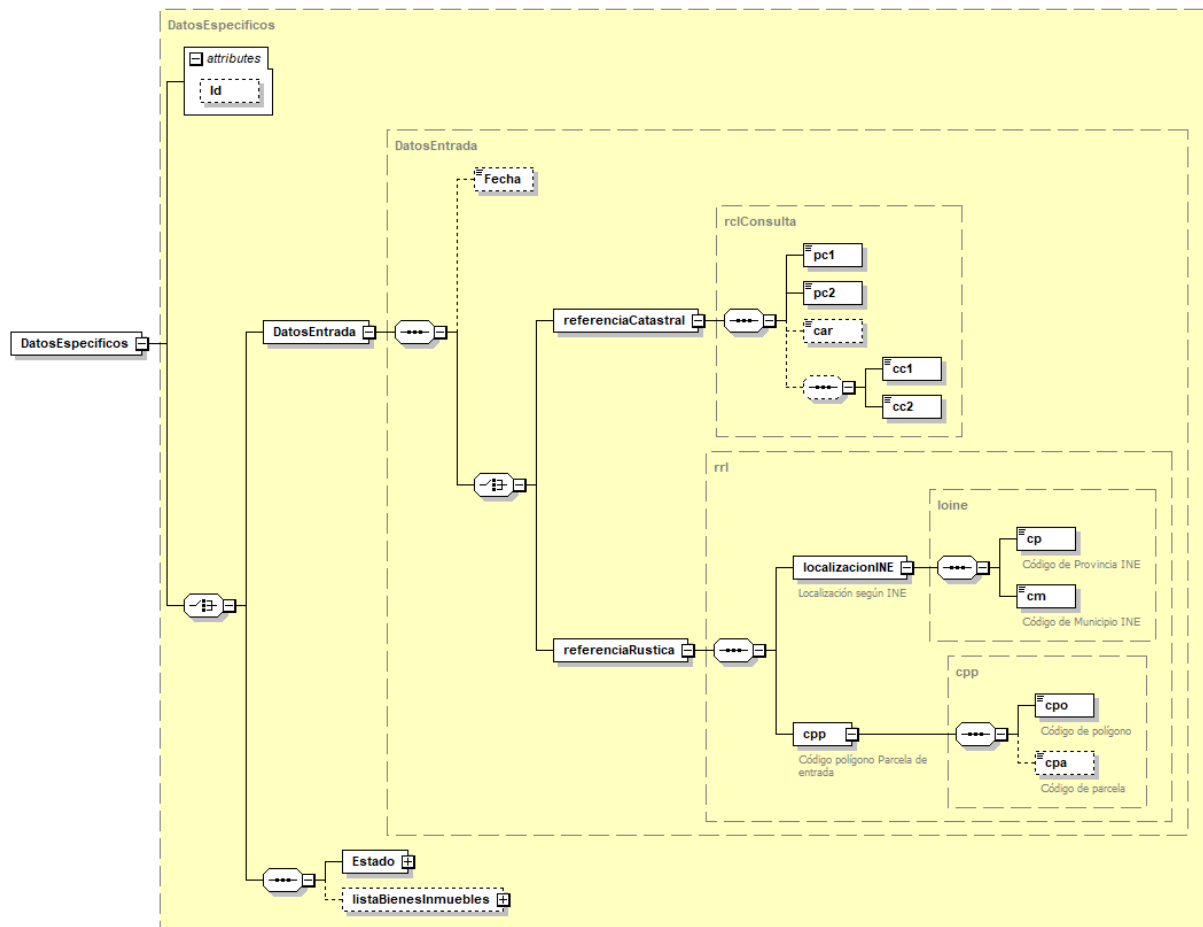


Figura 9. Diagrama del tag <DatosEntrada> de Datos Específicos del Servicio



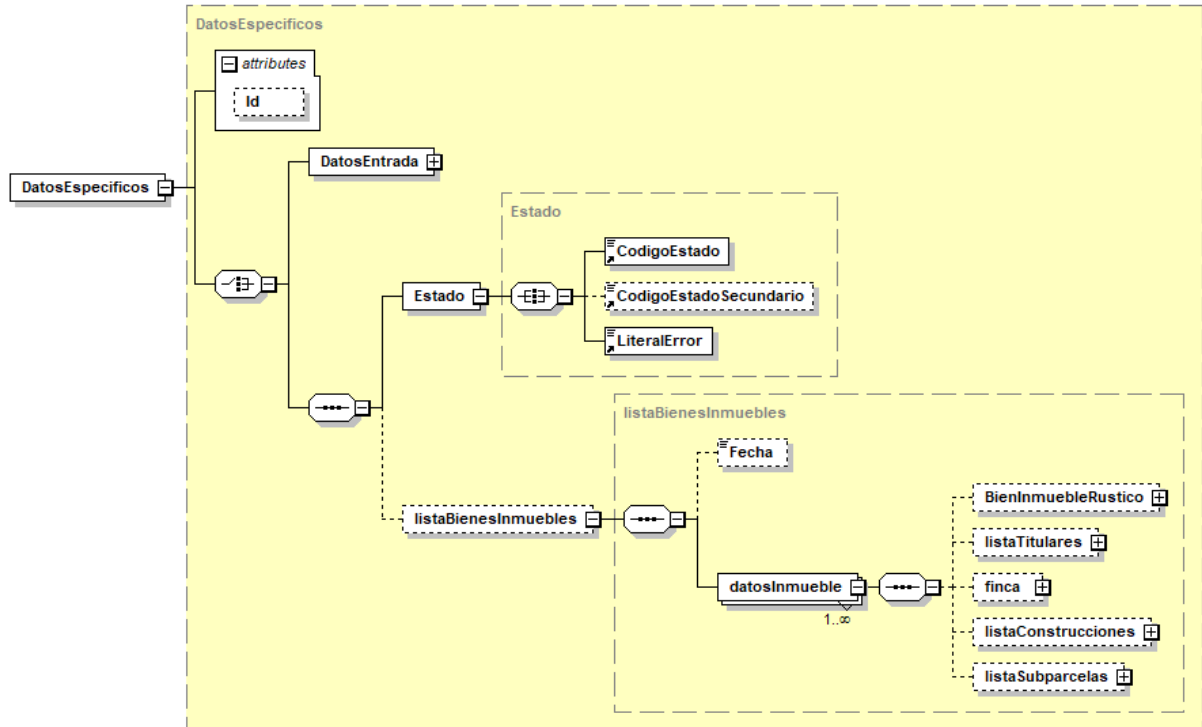


Figura 10. Diagrama del tag <listaBienesInmuebles> de Datos Específicos

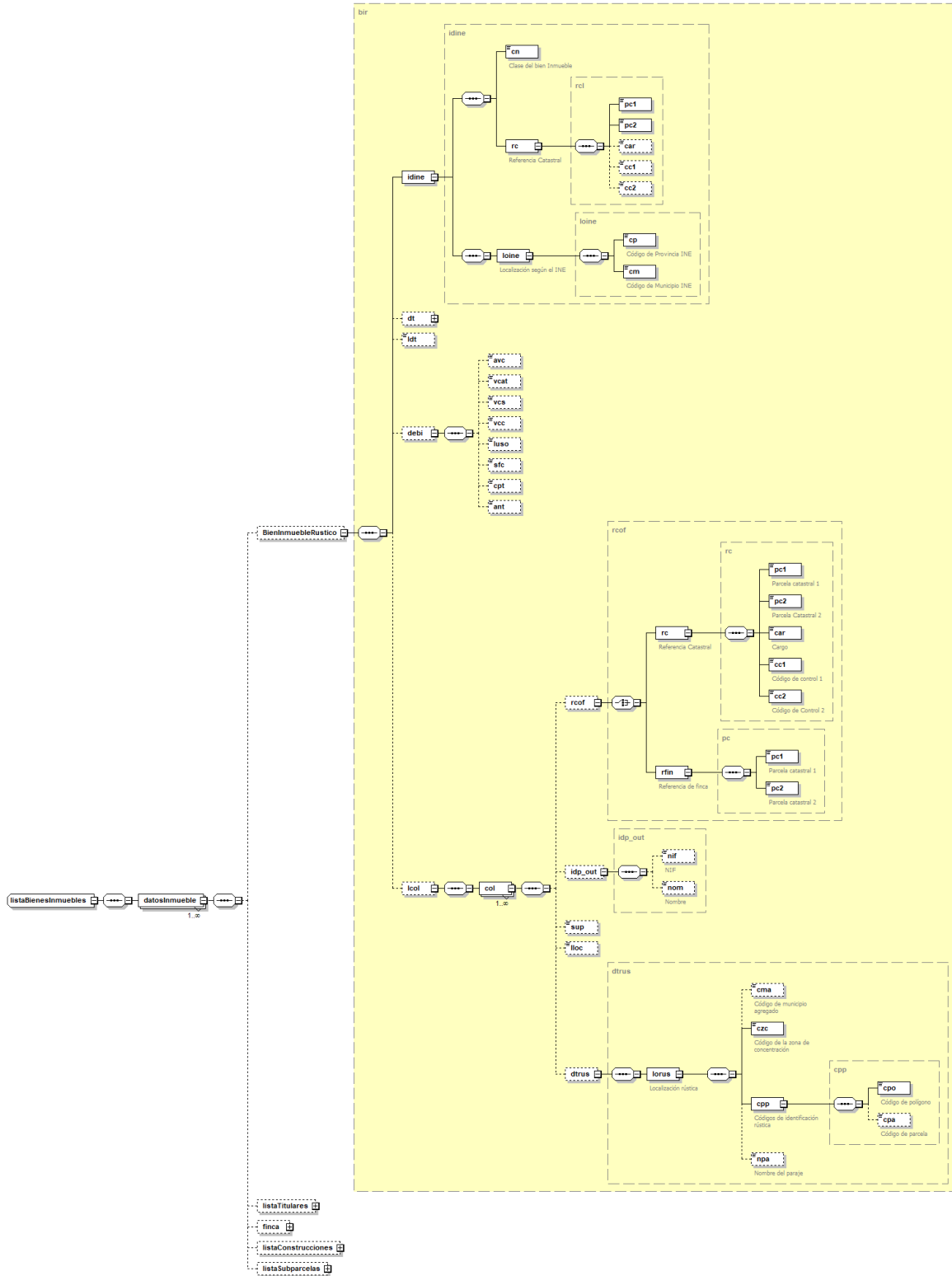


Figura 11. Diagrama del tag <BienInmuebleRustico> de Datos Específicos

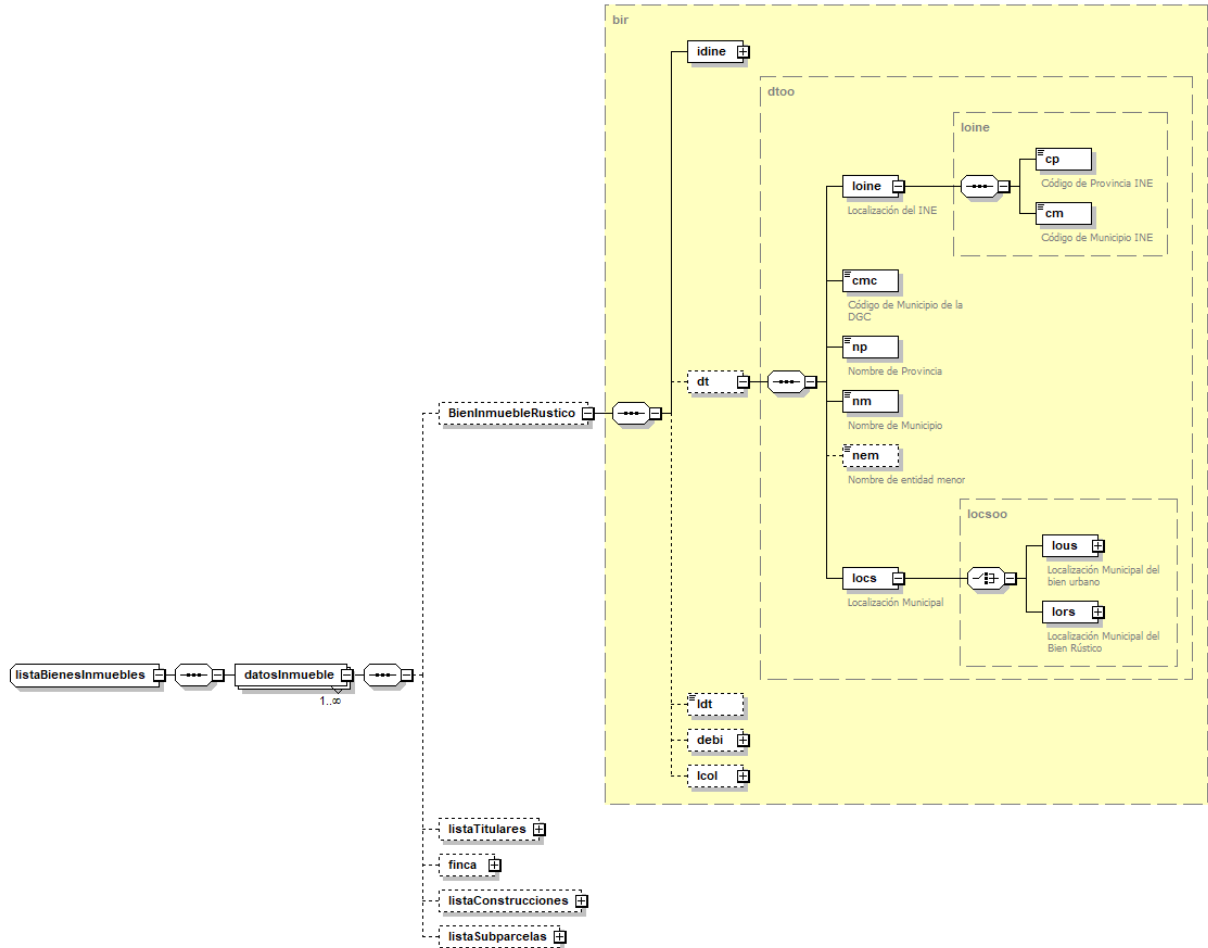


Figura 12. Diagrama del tag <dt> incluido en <BienInmuebleRustico>

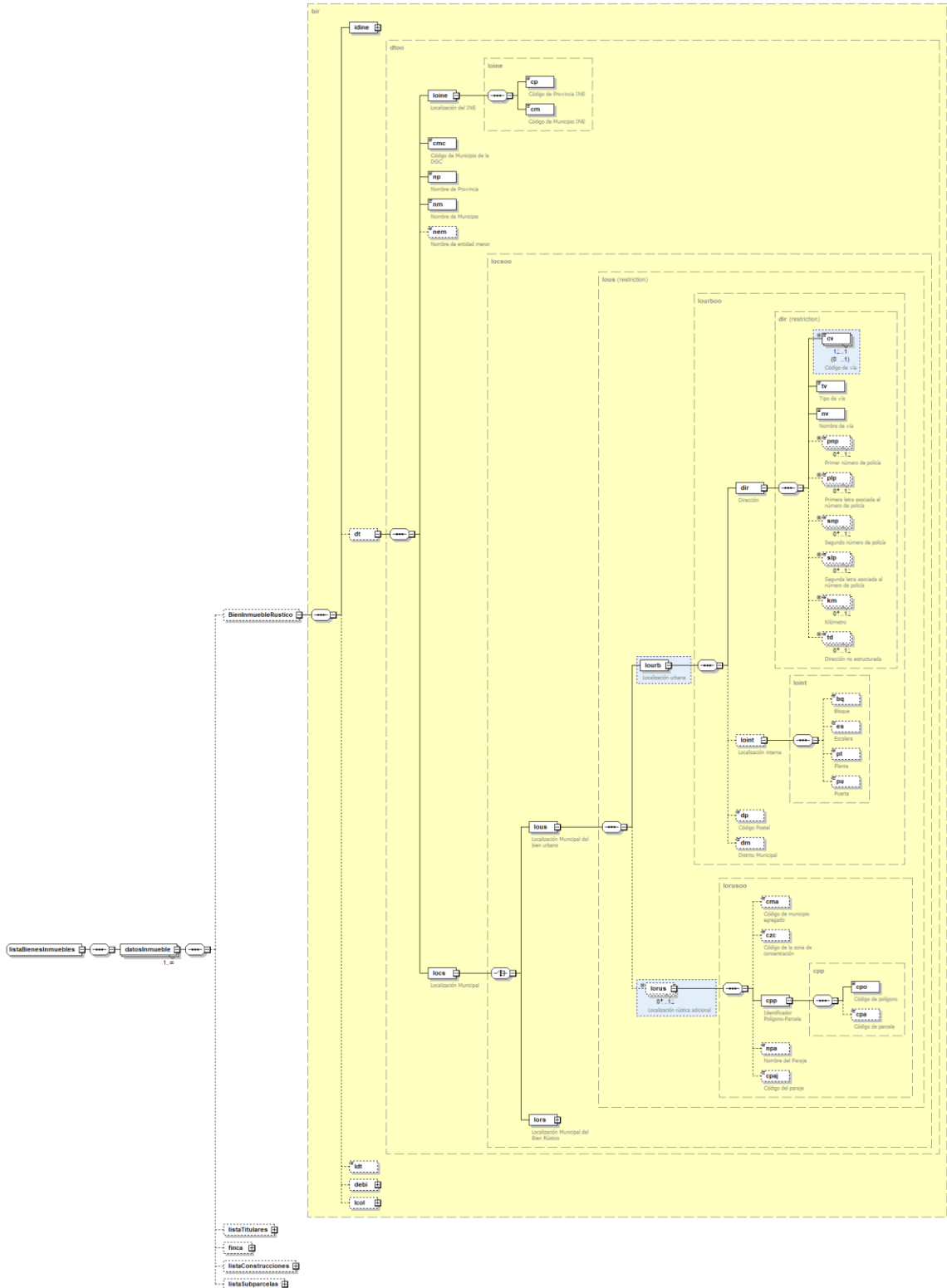


Figura 13. Diagrama del tag <lous> perteneciente a <locs> dentro de la etiqueta <dt>

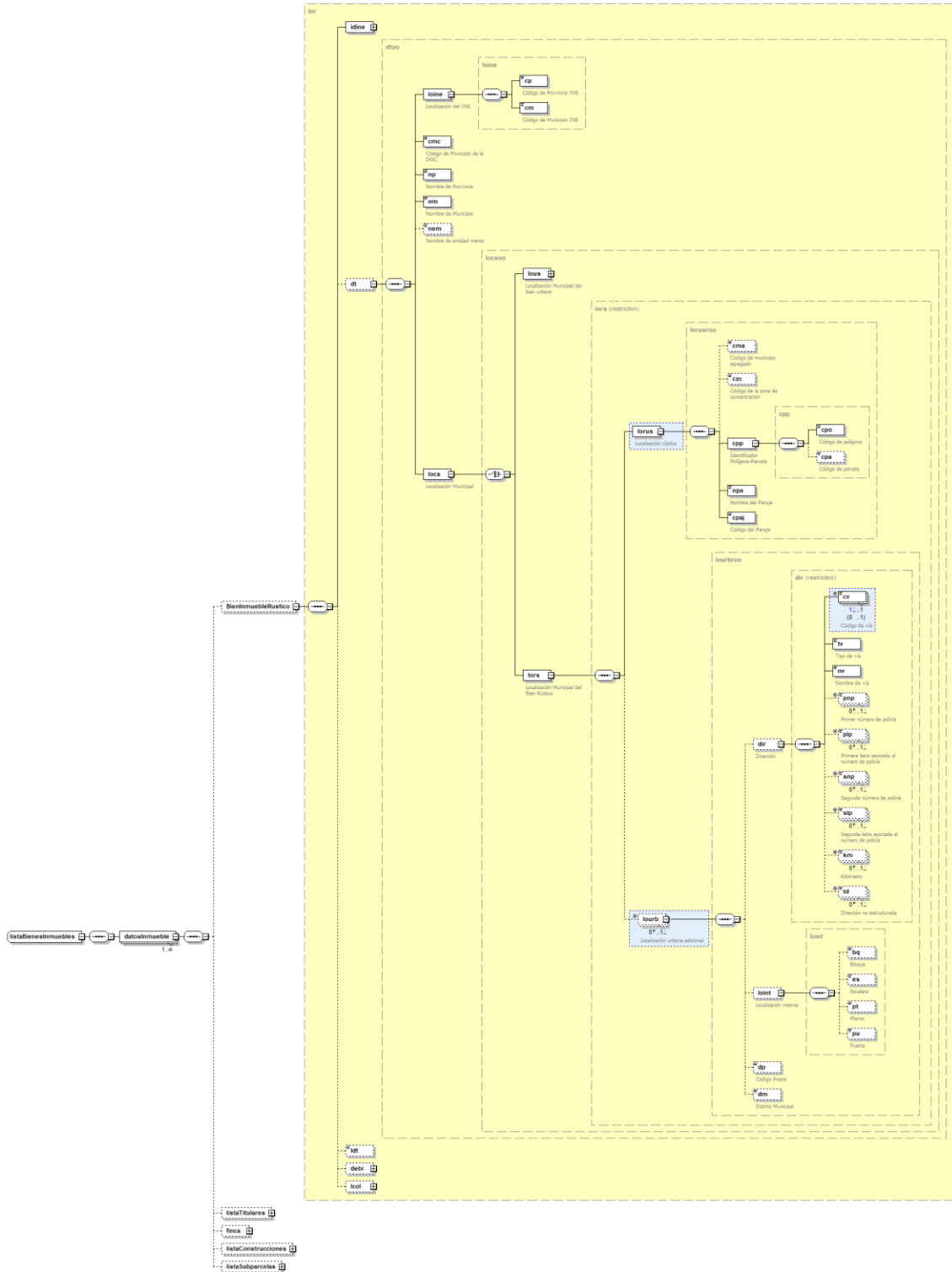


Figura 14. Diagrama del tag `<lors>` perteneciente a `<locs>` dentro de la etiqueta `<dt>`

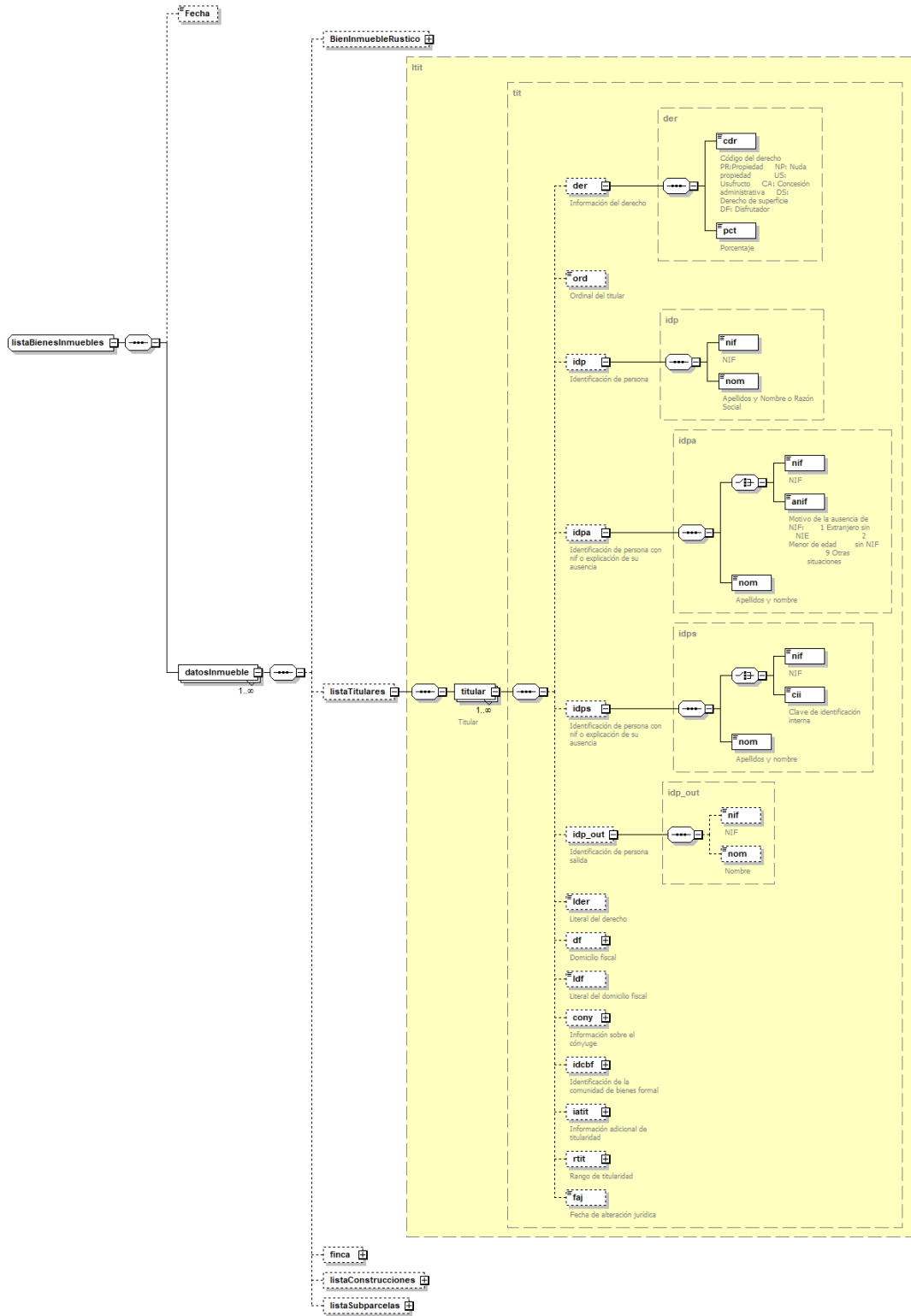


Figura 15. Diagrama del tag <listaTitulares> detalle tag <der> <idp> <idpa> <idps> <idp\_out>

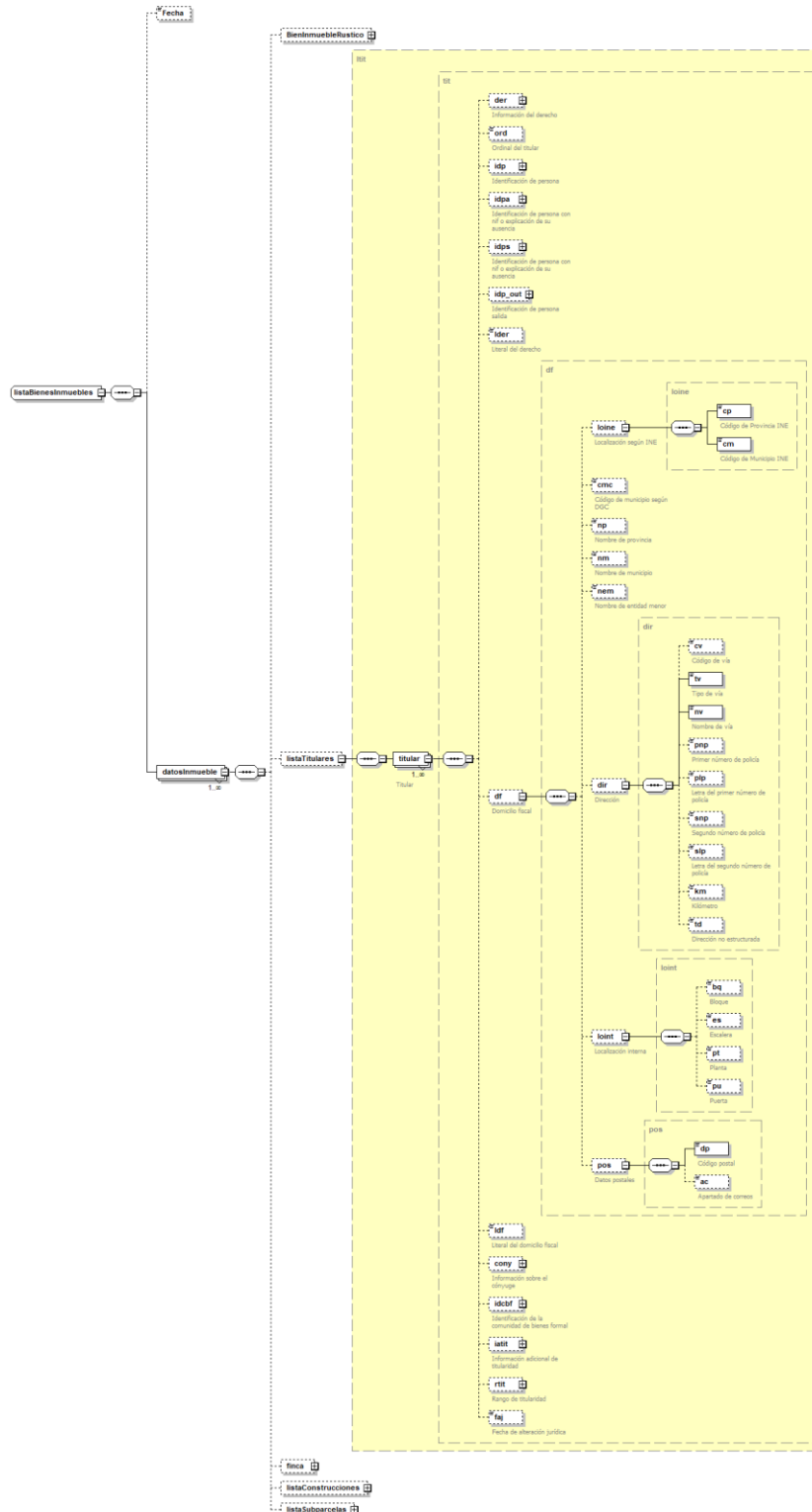


Figura 16. Diagrama del tag <listaTitulares> detalle tag <df>

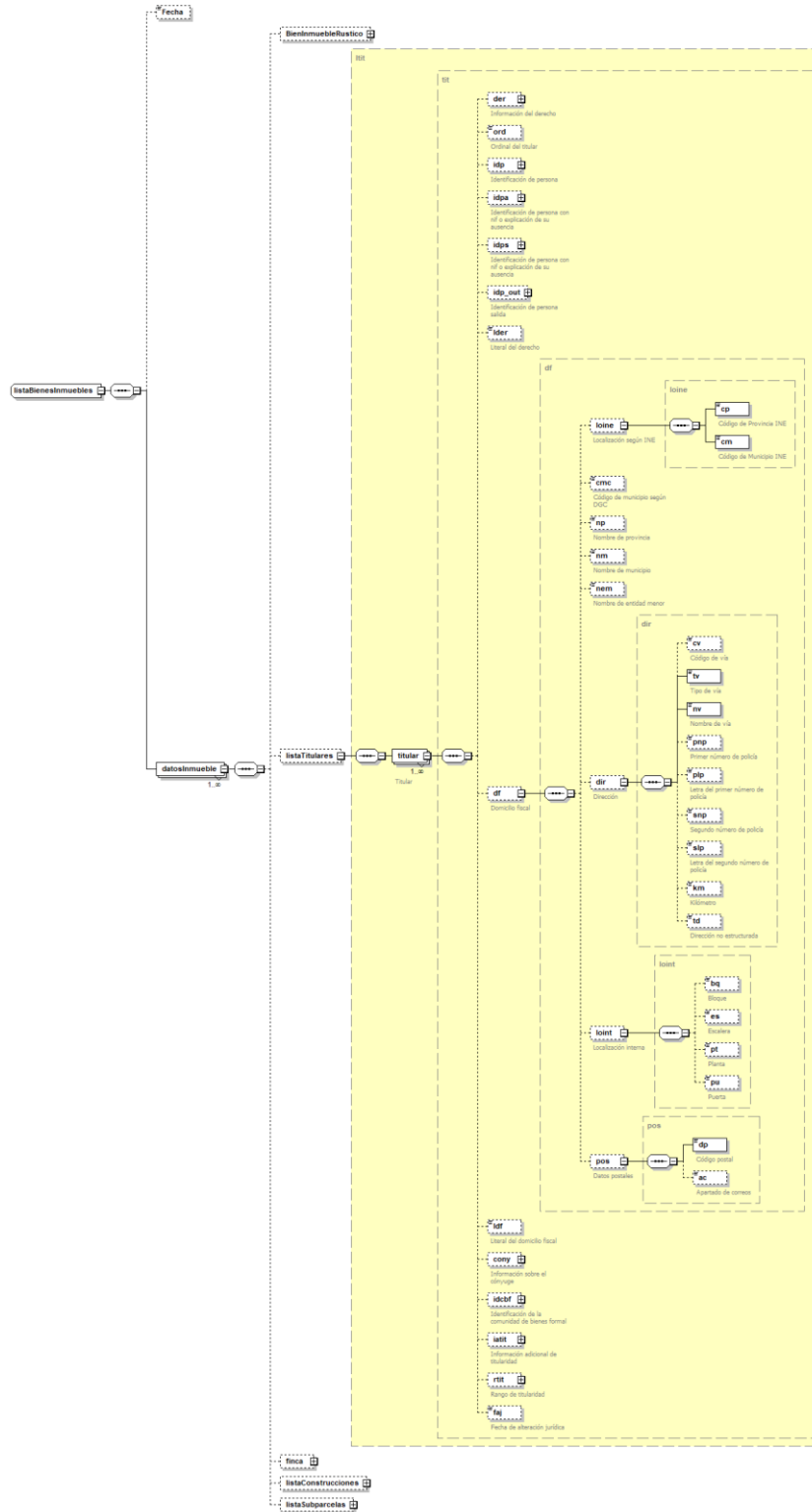


Figura 17. Diagrama del tag <listaTitulares> detalle tag <cony> <idcbf> <iatit> <rtit>



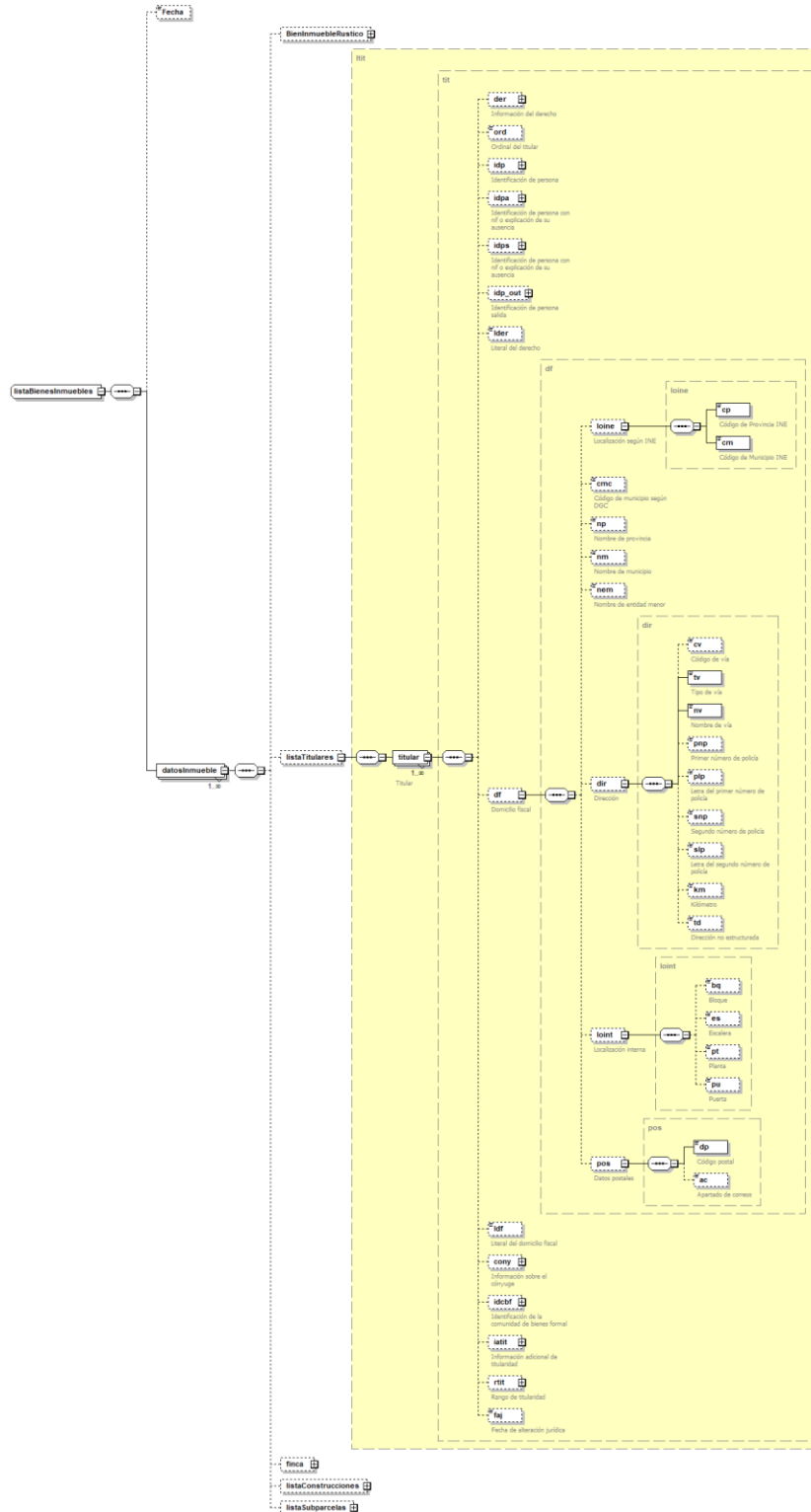


Figura 18. Diagrama del tag <finca> <listaConstrucciones> y <listaSubparcelas>

### 3.3.2.6 Formato Datos Específicos

En la siguiente tabla se resume el tipo de dato y la información que contienen cada uno de los campos del mensaje de datos específicos.

Ubicación	Nombre	Tipo	Etiqueta obligatoria	Campo obligatorio	Descripción
DatosEspecificos	DatosEntrada	BLOQUE	Sí	No procede	<b>Bloque único</b> Bloque que contiene la información de la consulta enviada.
DatosEspecificos/DatosEntrada	Fecha	Date	No	Sí	<b>Fecha de consulta sobre la que se quieren obtener datos del inmueble</b> <b>Si no se indica, la consulta será a fecha actual</b> <b>Formato: YYYY-MM-DD</b>
DatosEspecificos/DatosEntrada	referenciaCatastral	BLOQUE	Sí	No procede	<b>Bloque único</b> Referencia catastral Se informará la referencia catastral o la referencia rústica
DatosEspecificos/DatosEntrada/referencia Catastral	pc1	String(7)	Sí	Sí	1-7 dígitos de la referencia catastral Patrón: ([A-Z][0-9])-(7)
DatosEspecificos/DatosEntrada/referencia Catastral	pc2	String(7)	Sí	Sí	8-14 dígitos de la referencia catastral Patrón: ([A-Z][0-9])-(7)
DatosEspecificos/DatosEntrada/referencia Catastral	car	String(4)	No	No	Cargo de la referencia catastral Patrón: ([0-9])+
DatosEspecificos/DatosEntrada/referencia Catastral	cc1	String(1)	No	Sí	Dígito de control 1 Siempre que se incluyan los dígitos de control, deben incluirse los dos dígitos. Patrón: ([A-Z][Ñ])-
DatosEspecificos/DatosEntrada/referencia Catastral	cc2	String(1)	No	Sí	Dígito de control 2 Siempre que se incluyan los dígitos de control, deben incluirse los dos dígitos. Patrón: ([A-Z][Ñ])-
DatosEspecificos/DatosEntrada	referenciaRustica	BLOQUE	No	No procede	<b>Bloque único</b> Referencia rústica Se informará la referencia catastral o la referencia rústica
DatosEspecificos/DatosEntrada/ReferenciaRustica	localizacionINE	BLOQUE	Sí	No procede	<b>Bloque único</b> Códigos de provincia y municipio según el INE

DatosEspecificos/DatosEntrada/ReferenciaRustica/localizacionINE	cp	String(2)	Sí	Sí	Código de provincia del INE Patrón: \d{1,2}
DatosEspecificos/DatosEntrada/ReferenciaRustica/localizacionINE	cm	String	Sí	Sí	Código de municipio del INE Patrón: ([0-9])+
DatosEspecificos/DatosEntrada/ReferenciaRustica	cpp	BLOQUE	Sí	No procede	<b>Bloque único</b> Códigos de polígono y parcela
DatosEspecificos/DatosEntrada/ReferenciaRustica/cpp	cpo	String	Sí	Sí	Código de polígono Patrón: ([0-9])+
DatosEspecificos/DatosEntrada/ReferenciaRustica/cpp	cpa	String	No	Sí	Código de parcela Patrón: ([0-9])+ Si no se incluye este dato se devolverán todas las parcelas del polígono seleccionado, la respuesta puede demorarse en función del número de bienes a devolver
DatosEspecificos	Estado	BLOQUE	No	No procede	<b>Bloque único</b> Estado de la respuesta
DatosEspecificos/Estado	CodigoEstado	String(4)	Sí	Sí	Código de estado SCSP de la respuesta Véase 3.4 Respuestas de negocio devueltas por el servicio
DatosEspecificos/Estado	CodigoEstadoSecundario	String(16)	No	Sí	Código de estado de servicio de la respuesta
DatosEspecificos/Estado	LiteralError	String(1024)	Sí	Sí	Descripción del estado de la respuesta Véase 3.4 Respuestas de negocio devueltas por el servicio
DatosEspecificos	listaBienesInmuebles	BLOQUE	No	No procede	<b>Bloque único</b> Contenedor para agrupar los bienes inmuebles del titular consultado
DatosEspecificos/listaBienesInmuebles	Fecha	Date	No	Sí	<b>Fecha de consulta realizada</b> <b>Si no se indica la consulta será a fecha actual</b> <b>Formato: YYYY-MM-DD</b>
DatosEspecificos/listaBienesInmuebles	datosInmueble	BLOQUE	Sí	No procede	<b>Bloque único</b> Contenedor que tiene información del bien inmueble

DatosEspecificos/listaBienesInmuebles	BienInmuebleRustico	BLOQUE	No	No procede	<b>Bloque único</b> Contenedor que tiene información de identificación del bien inmueble
DatosEspecificos/listaBienesInmuebles/bienInmuebleRustico	idine	BLOQUE	Sí	No procede	<b>Bloque único</b> Contenedor que tiene información catastral del bien inmueble
DatosEspecificos/listaBienesInmuebles/bienInmuebleRustico/idine	cn	String	Sí	Sí	Código de naturaleza del bien inmueble, puede ser: <ul style="list-style-type: none"> <li>• UR → Urbana</li> <li>• RU → Rústica</li> <li>• BI → BICES</li> </ul>
DatosEspecificos/listaBienesInmuebles/bienInmuebleRustico/idine	rc	BLOQUE	Sí	No procede	<b>Bloque único</b> Contenedor de la referencia catastral
DatosEspecificos/listaBienesInmuebles/bienInmuebleRustico/idine/rc	pc1	String(7)	Sí	Sí	1-7 dígitos de la referencia catastral Patrón: ([A-Z][0-9]){7}
DatosEspecificos/listaBienesInmuebles/bienInmuebleRustico/idine/rc	pc2	String(7)	Sí	Sí	8-14 dígitos de la referencia catastral Patrón: ([A-Z][0-9]){7}
DatosEspecificos/listaBienesInmuebles/bienInmuebleRustico/idine/rc	car	String(4)	No	No	Cargo de la referencia catastral Patrón: ([0-9])+
DatosEspecificos/listaBienesInmuebles/bienInmuebleRustico/idine/rc	cc1	String(1)	No	Sí	Dígito de control 1 Siempre que se incluyan los dígitos de control, deben incluirse los dos dígitos. Patrón: ([A-Z] Ñ _)
DatosEspecificos/listaBienesInmuebles/bienInmuebleRustico/idine/rc	cc2	String(1)	No	Sí	Dígito de control 2 Siempre que se incluyan los dígitos de control, deben incluirse los dos dígitos. Patrón: ([A-Z] Ñ _)
DatosEspecificos/listaBienesInmuebles/bienInmuebleRustico/idine/	loine	BLOQUE	Sí	No procede	Contenedor de la localización del bien inmueble según los códigos del INE (Instituto Nacional de Estadística)
DatosEspecificos/listaBienesInmuebles/bienInmuebleRustico/idine/loine	cp	String(2)	Sí	Sí	Código de provincia del INE de la localización del bien Patrón: \d{1,2}
DatosEspecificos/listaBienesInmuebles/bienInmuebleRustico/idine/loine	cm	String	Sí	Sí	Código de municipio del INE de la localización del bien Patrón: ([0-9])+





DatosEspecificos/ listaBienesInmuebles / datosInmueble/ BienInmuebleRustico /dt/locs/lous/lourb/loint	es	String	No	Sí	Escalera Patr3n: ([^a-z ñ ç ñ \n \r \t])*([^\a-z ñ ç \s \n \r \t])([^\a-z ñ ç \n \r \t])*
DatosEspecificos/ listaBienesInmuebles / datosInmueble/ BienInmuebleRustico /dt/locs/lous/lourb/loint	pt	String	No	Sí	Planta Patr3n: ([^a-z ñ ç ñ \n \r \t])*([^\a-z ñ ç \s \n \r \t])([^\a-z ñ ç \n \r \t])*
DatosEspecificos/ listaBienesInmuebles / datosInmueble/ BienInmuebleRustico /dt/locs/lous/lourb/loint	pu	String	No	Sí	Puerta Patr3n: ([^a-z ñ ç ñ \n \r \t])*([^\a-z ñ ç \s \n \r \t])([^\a-z ñ ç \n \r \t])*
DatosEspecificos/ listaBienesInmuebles / datosInmueble/ BienInmuebleRustico /dt/locs/lous/lourb	dp	String	No	Sí	C3digo postal Patr3n: \d{5}
DatosEspecificos/ listaBienesInmuebles / datosInmueble/ BienInmuebleRustico /dt/locs/lous/lourb	dm	String	No	Sí	Distrito Municipal Patr3n: ([0-9])+
DatosEspecificos/ listaBienesInmuebles / datosInmueble/ BienInmuebleRustico /dt/locs/lous	lorus	BLOQUE	Sí	No procede	<b>Bloque único</b> Localizaci3n rústica de la finca
DatosEspecificos/ listaBienesInmuebles / datosInmueble/ BienInmuebleRustico /dt/locs/lous/lorus	cma	String	No	Sí	C3digo del municipio agregado Patr3n: ([0-9])+
DatosEspecificos/ listaBienesInmuebles / datosInmueble/ BienInmuebleRustico /dt/locs/lous/lorus	czc	String	No	Sí	C3digo de la zona de concentraci3n Patr3n: ([0-9])+
DatosEspecificos/ listaBienesInmuebles / datosInmueble/ BienInmuebleRustico /dt/locs/lous/lorus	cpp	BLOQUE	Sí	No procede	<b>Bloque único</b> Identificaci3n rústica
DatosEspecificos/ listaBienesInmuebles / datosInmueble/ BienInmuebleRustico /dt/locs/lous/lorus/cpp	cpo	String	Sí	Sí	C3digo de polígono Patr3n: ([0-9])+
DatosEspecificos/ listaBienesInmuebles / datosInmueble/ BienInmuebleRustico /dt/locs/lous/lorus/cpp	cpa	String	No	Sí	C3digo de parcela Patr3n: ([0-9])+

DatosEspecificos/ listaBienesInmuebles / datosInmueble/ BienInmuebleRustico /dt/locs/lous/lorus	npa	String	No	Sí	Nombre del paraje Patrón: ((^a-z ñ ç ñ ñ r t t))*((^a-z ñ ç ñ ñ s ñ r t t))*((^a-z ñ ç ñ ñ r t t))*
DatosEspecificos/ listaBienesInmuebles / datosInmueble/ BienInmuebleRustico /dt/locs/lous/lorus	cpaj	String	No	Sí	Código del paraje Patrón: ([0-9])+
DatosEspecificos/ listaBienesInmuebles / datosInmueble/ BienInmuebleRustico /dt/locs	lors	BLOQUE	Sí	No procede	<b>Bloque único</b> Localización municipal del bien rústico
DatosEspecificos/ listaBienesInmuebles / datosInmueble/ BienInmuebleRustico /dt/locs/lors	lorus	BLOQUE	Sí	No procede	<b>Bloque único</b> Localización rústica de la finca
DatosEspecificos/ listaBienesInmuebles / datosInmueble/ BienInmuebleRustico /dt/locs/lors/lorus	cma	String	No	Sí	Código del municipio agregado Patrón: ([0-9])+
DatosEspecificos/ listaBienesInmuebles / datosInmueble/ BienInmuebleRustico /dt/locs/lors/lorus	czc	String	No	Sí	Código de la zona de concentración Patrón: ([0-9])+
DatosEspecificos/ listaBienesInmuebles / datosInmueble/ BienInmuebleRustico /dt/locs/lors/lorus	cpp	BLOQUE	Sí	No procede	<b>Bloque único</b> Identificación rústica
DatosEspecificos/ listaBienesInmuebles / datosInmueble/ BienInmuebleRustico /dt/locs/lors/lorus/cpp	cpo	String	Sí	Sí	Código de polígono Patrón: ([0-9])+
DatosEspecificos/ listaBienesInmuebles / datosInmueble/ BienInmuebleRustico /dt/locs/lors/lorus/cpp	cpa	String	No	Sí	Código de parcela Patrón: ([0-9])+
DatosEspecificos/ listaBienesInmuebles / datosInmueble/ BienInmuebleRustico /dt/locs/lors/lorus	npa	String	Sí	Sí	Nombre del paraje Patrón: ((^a-z ñ ç ñ ñ r t t))*((^a-z ñ ç ñ ñ s ñ r t t))*((^a-z ñ ç ñ ñ r t t))*
DatosEspecificos/ listaBienesInmuebles / datosInmueble/ BienInmuebleRustico /dt/locs/lors/lorus	cpaj	String	Sí	Sí	Código del paraje Patrón: ([0-9])+
DatosEspecificos/ listaBienesInmuebles / datosInmueble/ BienInmuebleRustico /dt/locs/lors	lourb	BLOQUE	Sí	No procede	<b>Bloque único</b> Localización urbana







DatosEspecificos/listaBienesInmuebles/bienInmuebleRustico/ebi	vcc	String	No	Sí	Valor catastral de la construcción Patr3n: ([0-9]{1,10},[0-9]{2})
DatosEspecificos/listaBienesInmuebles/bienInmuebleRustico/ebi	luso	String	No	Sí	Uso del bien inmueble <ul style="list-style-type: none"> <li>• Almacen-Estacionamiento</li> <li>• Almacen-Estacionamiento. Uso Residencial</li> <li>• Almacen-Estacionamiento. Uso Industrial</li> <li>• Residencial</li> <li>• Industrial</li> <li>• Oficinas</li> <li>• Comercial</li> <li>• Deportivo</li> <li>• Espectáculos</li> <li>• Ocio y Hosteleria</li> <li>• Sanidad y Beneficencia</li> <li>• Cultural</li> <li>• Religioso</li> <li>• Obras de urbanizaci3n y jardineria, suelos sin edificar</li> <li>• Edificio Singular</li> <li>• RDL 1/2004 8.2a</li> <li>• RDL 1/2004 8.2b</li> <li>• RDL 1/2004 8.2c</li> <li>• RDL 1/2004 8.2d</li> <li>• Almacen agrario</li> <li>• Industrial agrario</li> <li>• Agrario</li> </ul>
DatosEspecificos/listaBienesInmuebles/bienInmuebleRustico/ebi	sfc	String	No	Sí	Superficie construida Patr3n: ([0-9])+
DatosEspecificos/listaBienesInmuebles/bienInmuebleRustico/ebi	cpt	String	No	Sí	Coeficiente de participaci3n del titular Patr3n: (0?[0-9]{1,2},[0-9]{6}) 100,000000)
DatosEspecificos/listaBienesInmuebles/bienInmuebleRustico/ebi	ant	gYear	No	Sí	Antigüedad del bien inmueble
DatosEspecificos/listaBienesInmuebles/bienInmuebleRustico	icol	BLOQUE	No	No procede	<b>Bloque único</b> Contenedor de fincas colindantes al bien inmueble
DatosEspecificos/listaBienesInmuebles/bienInmuebleRustico/icol	col	BLOQUE	Sí	No procede	<b>Bloque único</b> Contenedor de informaci3n de la finca colindante

DatosEspecificos/list aBienesInmuebles/bi enInmuebleRustico/lcol/col	rcof	BLOQUE	No	No procede	<b>Bloque único</b> Contenedor de la referencia catastral de la finca colindante
DatosEspecificos/list aBienesInmuebles/bi enInmuebleRustico/lcol/col/rcof	rc	BLOQUE	Sí	No procede	<b>Bloque único</b> Referencia catastral de la finca, en el caso de que la finca sólo tenga un inmueble se rellena este bloque con la referencia catastral completa.
DatosEspecificos/list aBienesInmuebles/bi enInmuebleRustico/lcol/col/rcof/rc	pc1	String(7)	Sí	Sí	1-7 dígitos de la referencia catastral Patrón: ([A-Z][0-9]){7}
DatosEspecificos/list aBienesInmuebles/bi enInmuebleRustico/lcol/col/rcof/rc	pc2	String(7)	Sí	Sí	8-14 dígitos de la referencia catastral Patrón: ([A-Z][0-9]){7}
DatosEspecificos/list aBienesInmuebles/bi enInmuebleRustico/lcol/col/rcof/rc	car	String(4)	Sí	No	Cargo de la referencia catastral Patrón: ([0-9])+
DatosEspecificos/list aBienesInmuebles/bi enInmuebleRustico/lcol/col/rcof/rc	cc1	String(1)	Sí	Sí	Dígito de control 1 Siempre que se incluyan los dígitos de control, deben incluirse los dos dígitos. Patrón: ([A-Z][Ñ]-)
DatosEspecificos/list aBienesInmuebles/bi enInmuebleRustico/lcol/col/rcof/rc	cc2	String(1)	Sí	Sí	Dígito de control 2 Siempre que se incluyan los dígitos de control, deben incluirse los dos dígitos. Patrón: ([A-Z][Ñ]-)
DatosEspecificos/list aBienesInmuebles/bi enInmuebleRustico/lcol/col/rcof	rfin	BLOQUE	Sí	No procede	<b>Bloque único</b> Referencia catastral de la finca, en el caso de que la finca tenga más de un inmueble se rellena este bloque con la referencia catastral de 14 dígitos.
DatosEspecificos/list aBienesInmuebles/bi enInmuebleRustico/lcol/col/rcof/rfin	pc1	String(7)	Sí	Sí	1-7 dígitos de la referencia catastral Patrón: ([A-Z][0-9]){7}
DatosEspecificos/list aBienesInmuebles/bi enInmuebleRustico/lcol/col/rcof/rfin	pc2	String(7)	Sí	Sí	8-14 dígitos de la referencia catastral Patrón: ([A-Z][0-9]){7}
DatosEspecificos/list aBienesInmuebles/bi enInmuebleRustico/lcol/col	idp_out	BLOQUE	No	No procede	<b>Bloque único</b> Contenedor del titular de la finca

DatosEspecificos/listaBienesInmuebles/bienInmuebleRustico/lcol/lcol/idp_out	nif	String(9)	No	Sí	Documento identificativo del titular de la finca Patrón: ([A-Z][0-9]){9}
DatosEspecificos/listaBienesInmuebles/bienInmuebleRustico/lcol/lcol/idp_out	nom	String	No	Sí	Nombre del titular de la finca Patrón: ([^a-z ñ ç ñ ñ \n \r \t])*([^\a-z ñ ç \s \n \r \t])([^\a-z ñ ç \n \r \t])*
DatosEspecificos/listaBienesInmuebles/bienInmuebleRustico/lcol/lcol	sup	String	No	Sí	Superficie de la finca Patrón: ([0-9])+
DatosEspecificos/listaBienesInmuebles/bienInmuebleRustico/lcol/lcol	lloc	String	No	Sí	Domicilio de la finca para inmuebles urbanos Patrón: ([^\n \r \t])*([^\n \r \t \s])([^\n \r \t])*
DatosEspecificos/listaBienesInmuebles/bienInmuebleRustico/lcol/lcol	dtrus	BLOQUE	No	No procede	<b>Bloque único</b> Contenedor del domicilio de la finca para inmuebles rústicos
DatosEspecificos/listaBienesInmuebles/bienInmuebleRustico/lcol/lcol/dtrus	lorus	BLOQUE	Sí	No procede	<b>Bloque único</b> Contenedor de la localización rústica de la finca
DatosEspecificos/listaBienesInmuebles/bienInmuebleRustico/lcol/lcol/dtrus/lorus	cma	String	No	Sí	Código del municipio agregado Patrón: ([0-9])+
DatosEspecificos/listaBienesInmuebles/bienInmuebleRustico/lcol/lcol/dtrus/lorus	czc	String	Sí	Sí	Código de la zona de concentración Patrón: ([0-9])+
DatosEspecificos/listaBienesInmuebles/bienInmuebleRustico/lcol/lcol/dtrus/lorus	cpp	BLOQUE	Sí	No procede	<b>Bloque único</b> Contenedor de identificación rústica
DatosEspecificos/listaBienesInmuebles/bienInmuebleRustico/lcol/lcol/dtrus/lorus/cpp	cpo	String	Sí	Sí	Código del polígono Patrón: ([0-9])+
DatosEspecificos/listaBienesInmuebles/bienInmuebleRustico/lcol/lcol/dtrus/lorus/cpp	cpa	String	No	Sí	Código de parcela Patrón: ([0-9])+
/DatosEspecificos/listaBienesInmuebles/bienInmuebleRustico/lcol/lcol/dtrus/lorus	npa	String	No	Sí	Nombre del paraje Patrón: ([^a-z ñ ç ñ ñ \n \r \t])*([^\a-z ñ ç \s \n \r \t])([^\a-z ñ ç \n \r \t])*
DatosEspecificos/listaBienesInmuebles	listaTitulares	BLOQUE	No	No procede	<b>Bloque único</b> Contenedor de titulares del bien inmueble













DatosEspecificos/listaBienesInmuebles/listaTitulares/titular	faj	Date	No	Sí	Fecha de alteración jurídica
DatosEspecificos/listaBienesInmuebles	finca	BLOQUE	No	No procede	<b>Bloque único</b> Contenedor de información sobre la finca donde está situado el bien inmueble
DatosEspecificos/listaBienesInmuebles/finca	ldt	String	No	Sí	Localización de la finca Patrón: ([^\n\r\t])*([^\n\r\t\s])([^\n\r\t])*
DatosEspecificos/listaBienesInmuebles/finca	ltp	String	No	Sí	Tipo de inmueble Patrón: ([^\n\r\t])*([^\n\r\t\s])([^\n\r\t])*
DatosEspecificos/listaBienesInmuebles/finca	dff	BLOQUE	No	No procede	<b>Bloque único</b> Contenedor de información sobre los datos físicos de la finca
DatosEspecificos/listaBienesInmuebles/finca/dff	ssf	BLOQUE	No	No procede	<b>Bloque único</b> Contenedor de información sobre los datos físicos de la finca
DatosEspecificos/listaBienesInmuebles/finca/dff/ssf	ss	String	Sí	Sí	Superficie de suelo de la finca Patrón: ([0-9])+
DatosEspecificos/listaBienesInmuebles/finca/dff/ssf	sct	String	Sí	Sí	Superficie construida de la finca Patrón: ([0-9])+
/DatosEspecificos/listaBienesInmuebles/finca	infrac	BLOQUE	No	No procede	<b>Bloque único</b> Contenedor de información cartográfica de la finca
DatosEspecificos/listaBienesInmuebles/finca/infrac	esc	Integer	No	Sí	Escala de la cartografía
DatosEspecificos/listaBienesInmuebles/finca/infrac	igraf	String	No	Sí	Url en la que se puede obtener la cartografía de la finca Patrón: ([^\n\r\t])*([^\n\r\t\s])([^\n\r\t])*
DatosEspecificos/listaBienesInmuebles / datosInmueble/finca	lpac	BLOQUE	No	No procede	<b>Bloque único</b> Lista de solicitudes únicas PAC

DatosEspecificos/ listaBienesInmuebles / datosInmueble/ finca/ lpac/ pac	pac	BLOQUE	No	No procede	<b>Bloque único</b> Solicitud única PAC
DatosEspecificos/ listaBienesInmuebles / datosInmueble/ finca/ lpac/ pac	solicitante	String	No	No	Solicitante de la PAC
DatosEspecificos/ listaBienesInmuebles / datosInmueble/ finca/ lpac/ pac	ejercicio	String	No	No	Ejercicio de la PAC
DatosEspecificos/ listaBienesInmuebles / datosInmueble/ finca/ lpac/ pac	recinto	String	No	No	Recinto de la PAC
DatosEspecificos/ listaBienesInmuebles / datosInmueble/ finca/ lpac/ pac	superficie	String	No	No	Superficie declarada en la PAC
DatosEspecificos/ listaBienesInmuebles / datosInmueble/ finca/ lpac/ pac	explotación	String	No	No	Explotación declarada en la PAC
DatosEspecificos/ listaBienesInmuebles / datosInmueble/ finca/ lpac/ pac	producto	String	No	No	Producto declarado en la PAC
DatosEspecificos/ listaBienesInmuebles / datosInmueble/ finca/ lpac/ pac	expediente	String	No	No	Expediente de solicitud única PAC
DatosEspecificos/ listaBienesInmuebles / datosInmueble/ finca/ lpac/ pac	provincia	String	No	No	Provincia de la solicitud de la PAC
DatosEspecificos/ listaBienesInmuebles / datosInmueble/ finca/ lpac/ pac	ccaa	String	No	No	Comunidad autónoma de la solicitud de la PAC
DatosEspecificos/listaBienesInmuebles	listaConstrucciones	BLOQUE	No	No procede	<b>Bloque único</b> Contenedor de construcciones
DatosEspecificos/listaBienesInmuebles/listaConstrucciones	construccion	BLOQUE	Sí	No procede	<b>Bloque único</b> Contenedor de información sobre la construcción
DatosEspecificos/listaBienesInmuebles/listaConstrucciones/construccion	lcd	String	Sí	Sí	Uso de la construcción Patrón: ([^\n\r\t])*([^\n\r\t\s])([^\n\r\t])*

DatosEspecificos/listaBienesInmuebles/listaConstrucciones/construccion	dt	BLOQUE	Sí	No procede	<b>Bloque único</b> Contenedor de informaci3n sobre la construcci3n
DatosEspecificos/listaBienesInmuebles/listaConstrucciones/construccion/dt	lourb	BLOQUE	No	No procede	<b>Bloque único</b> Contenedor de informaci3n sobre la localizaci3n de la construcci3n
DatosEspecificos/listaBienesInmuebles/listaConstrucciones/construccion/dt/lourb	loint	BLOQUE	No	No procede	<b>Bloque único</b> Contenedor de informaci3n sobre la localizaci3n interna de la construcci3n
DatosEspecificos/listaBienesInmuebles/listaConstrucciones/construccion/dt/lourb/loint	bq	String	No	Sí	Bloque Patr3n: ([^a-z ñ ç ñ \n \r \t])*([^a-z ñ ç \s \n \r \t])([^a-z ñ ç \n \r \t])*
DatosEspecificos/listaBienesInmuebles/listaConstrucciones/construccion/dt/lourb/loint	es	String	No	Sí	Escalera Patr3n: ([^a-z ñ ç ñ \n \r \t])*([^a-z ñ ç \s \n \r \t])([^a-z ñ ç \n \r \t])*
DatosEspecificos/listaBienesInmuebles/listaConstrucciones/construccion/dt/lourb/loint	pt	String	No	Sí	Planta Patr3n: ([^a-z ñ ç ñ \n \r \t])*([^a-z ñ ç \s \n \r \t])([^a-z ñ ç \n \r \t])*
DatosEspecificos/listaBienesInmuebles/listaConstrucciones/construccion/dt/lourb/loint	pu	String	No	Sí	Puerta Patr3n: ([^a-z ñ ç ñ \n \r \t])*([^a-z ñ ç \s \n \r \t])([^a-z ñ ç \n \r \t])*
DatosEspecificos/listaBienesInmuebles/listaConstrucciones/construccion	dfcons	BLOQUE	No	No procede	<b>Bloque único</b> Contenedor de informaci3n sobre la superficie construida.
DatosEspecificos/listaBienesInmuebles/listaConstrucciones/construccion/dfcons	stl	String	Sí	Sí	Superficie de la construcci3n Patr3n: ([0-9])+
DatosEspecificos/listaBienesInmuebles/listaConstrucciones/construccion	dvcons	BLOQUE	No	No procede	<b>Bloque único</b> Informaci3n sobre la denominaci3n de la tipología.
DatosEspecificos/listaBienesInmuebles / listaConstrucciones / construccion / dvcons	dtip	String(100)	No	No	Denominaci3n de la tipología.
DatosEspecificos/listaBienesInmuebles	listaSubparcelas	BLOQUE	No	No procede	<b>Bloque único</b> Contenedor de elementos de subparcelas

DatosEspecificos/listaBienesInmuebles/listaSubparcelas	subparcela	BLOQUE	Sí	No procede	<b>Bloque único</b> Contenedor información sobre la subparcela
DatosEspecificos/listaBienesInmuebles/listaSubparcelas/subparcela	cspr	String	Sí	Sí	Código de subparcela Patrón: ([a-z][0-9]  [A-Z])%*([a-z][0-9][A-Z])%([a-z][0-9]  [A-Z])%*
DatosEspecificos/listaBienesInmuebles/listaSubparcelas/subparcela	dspr	BLOQUE	Sí	No procede	<b>Bloque único</b> Contenedor información sobre la subparcela
DatosEspecificos/listaBienesInmuebles/listaSubparcelas/subparcela/dspr	ccc	String	Sí	Sí	Calificación catastral Patrón: ([A-Z] -)+
DatosEspecificos/listaBienesInmuebles/listaSubparcelas/subparcela/dspr	dcc	String	Sí	Sí	Denominación de la Clase de Cultivo Patrón: ([^a-z ñ ç ñ r t])*(^[a-z ñ ç s n r t])(^[a-z ñ ç ñ r t])*
DatosEspecificos/listaBienesInmuebles/listaSubparcelas/subparcela/dspr	ip	Integer	Sí	Sí	Intensidad productiva Patrón: \d{1,2}
DatosEspecificos/listaBienesInmuebles/listaSubparcelas/subparcela/dspr	ssp	String	Sí	Sí	Superficie de la subparcela en metros cuadrados Patrón: ([0-9])+
DatosEspecificos/listaBienesInmuebles/listaSubparcelas/subparcela/dspr	vsp	String	Sí	Sí	Valor catastral de la subparcela Patrón: ([0-9]{1,10},[0-9]{2})

### 3.3.3 Peticiones Asíncronas

A continuación se define el intercambio de mensajes para una petición a través de una comunicación asíncrona.

#### 3.3.3.1 Mensaje de Petición Asíncrona

El mensaje de petición seguirá las especificaciones definidas para el servicio creado, véase el punto 3.3.2.1 Mensaje de Petición al Servicio de Consulta de Bienes e Inmuebles

#### 3.3.3.2 Mensaje de Confirmación de Petición

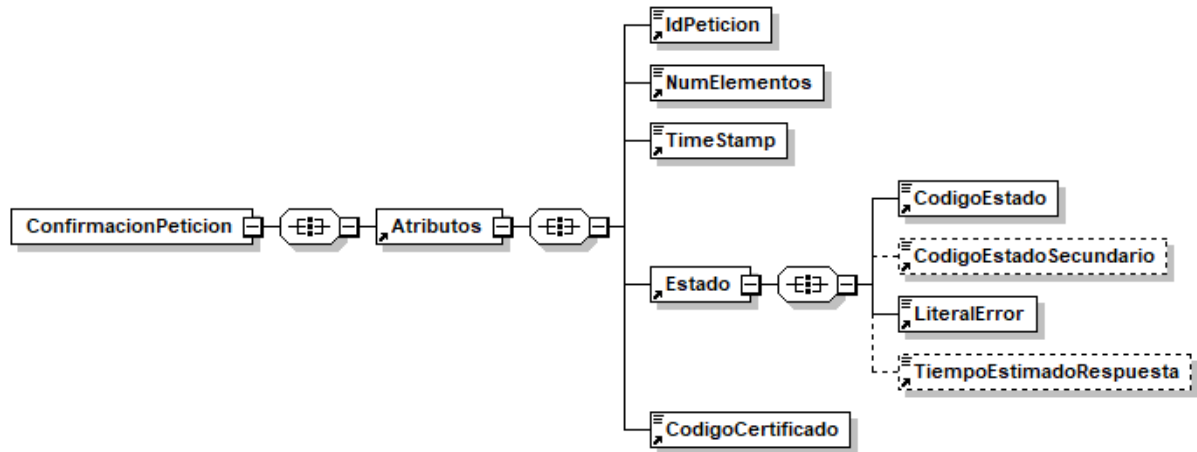


Figura 19. Diagrama del mensaje de ConfirmacionPetición del Servicio

### 3.3.3.3 Formato del Mensaje de Confirmación de Petición

En la siguiente tabla se resume el tipo de dato y la información que contienen cada uno de los campos del mensaje de Confirmación de Petición.

Ubicación	Nombre	Tipo	Etiqueta Obligatoria	Campo Obligatorio	Descripción
ConfirmacionPetición	Atributos	BLOQUE	Sí	No procede	<b>Bloque Único.</b> Contiene los datos de control, relativos a toda la petición (n solicitudes).
ConfirmacionPetición /Atributos	IdPetición	String(26)	Sí	Sí	<b>Identificador de petición único en el sistema.</b> Cada petición que se recibe debe llevar un número único en el sistema, este número generalmente corresponde al número de serie del certificado de la aplicación que realiza la petición, más un número que representa el número de peticiones realizadas desde esta aplicación.
ConfirmacionPetición /Atributos	NumElementos	Int	Sí	Sí	<b>Número de elementos de la petición.</b> Sobre la rama <i>SolicitudTransmision</i> de un mensaje de petición se pueden incluir varias solicitudes en una misma

					invocación al sistema, este campo contendrá el número de solicitudes realizadas en una invocación concreta.
ConfirmacionPeticon /Atributos	TimeStamp	String(29)	Sí	Sí	<b>Fecha y hora del envío del mensaje.</b> Formato: AAAA-MM-DDThh:mm:ss.mmm±hh:mm
ConfirmacionPeticon /Atributos	Estado	BLOQUE	Sí	No procede	<b>Bloque único</b> Contiene información sobre el estado de la petición.
ConfirmacionPeticon /Atributos/Estado	CodigoEstado	String(4)	Sí	Sí	<b>Código de error o estado.</b> Contendrá siempre el valor 0002.
ConfirmacionPeticon /Atributos/Estado	CodigoEstadoSecundario	String(16)	No	Sí	<b>Código de error secundario</b> , en la primera fase del sistema este dato no tienen relevancia para el proceso.
ConfirmacionPeticon /Atributos/Estado	LiteralError	String(1024)	Sí	Sí	<b>Texto del error.</b> Contendrá siempre el valor "En Proceso".
ConfirmacionPeticon /Atributos/Estado	TiempoEstimadoRespuesta	Int	No	Sí	<b>Tiempo estimado de respuesta.</b> Es el tiempo en el que se espera tener lista la respuesta, y sirve de orientación al cliente antes de enviar "la solicitud de respuesta".
ConfirmacionPeticon /Atributos	CodigoCertificado	String(64)	Sí	Sí	Código del certificado del servicio que se solicita en la petición. El mismo valor que va en la parte de Datos Genéricos de la solicitud. Lo define cada emisor, y un mismo organismo emisor no puede tener dos iguales. <b>SVDCBIWS02</b>

### 3.3.3.4 Mensaje de Solicitud de Respuesta



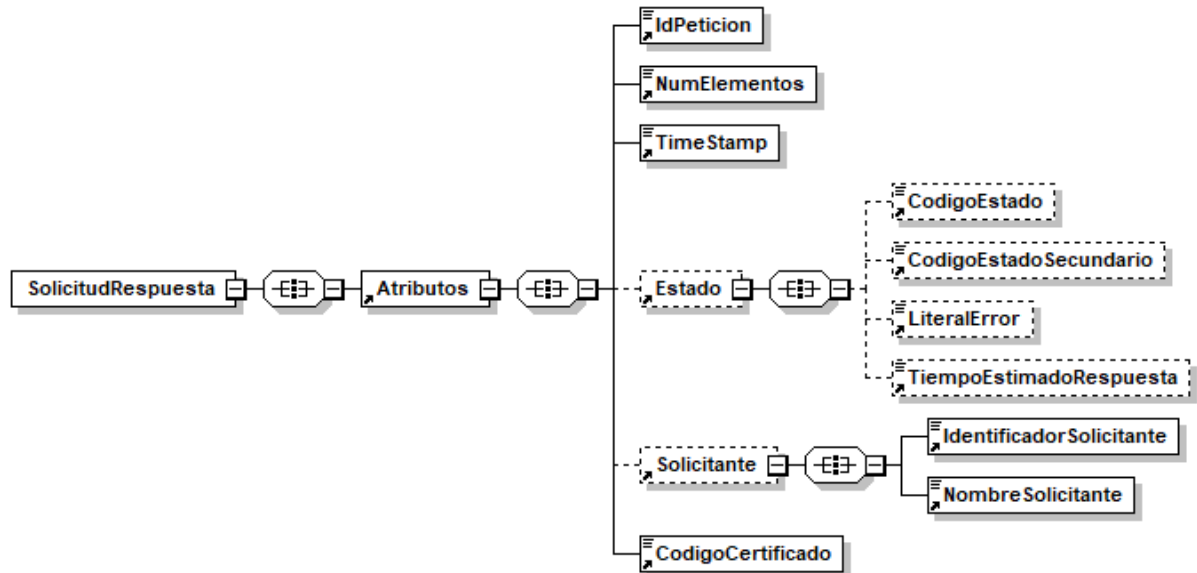


Figura 20. Diagrama del mensaje SolicitudRespuesta del Servicio

### 3.3.3.5 Formato del Mensaje de Solicitud de Respuesta

En la siguiente tabla se resume el tipo de dato y la información que contienen cada uno de los campos del mensaje de Solicitud de Respuesta.

Ubicación	Nombre	Tipo	Etiqueta Obligatoria	Campo Obligatorio	Descripción
SolicitudRespuesta	Atributos	BLOQUE	Sí	No procede	<b>Bloque Único</b> Contiene los datos de control, relativos a toda la petición (n solicitudes).
SolicitudRespuesta /Atributos	IdPetición	String(26)	Sí	Sí	<b>Identificador de petición único en el sistema.</b> Generalmente es el número de serie del certificado (8 caracteres) + Número autonómico. Cada petición que se recibe debe llevar un número único en el sistema, este número corresponde al número de serie del certificado de la aplicación que realiza la petición, más un número que representa el número de peticiones realizadas desde esta aplicación.

SolicitudRespuesta /Atributos	NumElementos	Int	Sí	Sí	<b>Número de elementos de la petición.</b> Sobre la rama <i>SolicitudTransmision</i> de un mensaje de petición se pueden incluir varias peticiones en una misma invocación al sistema, este campo contendrá el número de peticiones realizadas en una invocación concreta.
SolicitudRespuesta /Atributos	TimeStamp	String(29)	Sí	Sí	<b>Fecha y hora del envío del mensaje.</b> Formato: AAAA-MM-DDThh:mm:ss.mmm±hh:mm
SolicitudRespuesta /Atributos	Estado	BLOQUE	No	No procede	<b>Bloque único</b> Contiene información sobre el estado de la petición.
SolicitudRespuesta /Atributos/Estado	CodigoEstado	String(4)	No	No	<b>Código identificativos del estado</b> En el mensaje de SolicitudRespuesta no tiene relevancia.
SolicitudRespuesta /Atributos/Estado	CodigoEstadoSecundario	String(16)	No	No	<b>Código de error secundario</b> En el mensaje de SolicitudRespuesta no tiene relevancia.
SolicitudRespuesta /Atributos/Estado	LiteralError	String(1024)	No	No	<b>Texto del error</b> En el mensaje de SolicitudRespuesta no tiene relevancia
SolicitudRespuesta /Atributos/Estado	TiempoEstimadoRespuesta	Int	No	No	<b>Tiempo estimado de respuesta</b> En el mensaje de SolicitudRespuesta no tiene relevancia
SolicitudRespuesta/ Atributos	Solicitante	BLOQUE	No	No procede	<b>Bloque único</b> Contiene datos del organismo al que pertenece la persona o aplicación que solicita los datos.
SolicitudRespuesta/ Atributos/ Solicitante	IdentificadorSolicitante	String(10)	Sí	Sí	<b>NIF del organismo solicitante</b> <b>Debe ser el mismo que realizó la petición asíncrona</b>
SolicitudRespuesta/ Atributos/ Solicitante	NombreSolicitante	String(50)	Sí	Sí	<b>Nombre o razón social del organismo solicitante</b> <b>Debe ser el mismo que</b>

					realizó la petici3n asíncrona
SolicitudRespuesta /Atributos	CodigoCertificado	String(64)	Sí	Sí	<b>C3digo del certificado del servicio que se solicita en la petici3n.</b> El mismo valor que va en la parte de Datos Genéricos de la solicitud. Lo define cada emisor, y un mismo organismo emisor no puede tener dos iguales. <b>SVDCBIWS02</b>

### 3.3.3.6 Mensaje de Respuesta Asíncrona

El mensaje de respuesta seguirá las especificaciones definidas para cada uno de los servicios creados, véase el apartado 3.3.2.3 *Mensaje de Respuesta al Servicio de Consulta de Bienes e Inmuebles*

### 3.3.4 SoapFaults

Los mensajes SoapFault devueltos por la Plataforma de Interoperabilidad siguen el estándar SOAP Fault e, irán sin firmar.

Siempre que sea posible, el mensaje de error contendrá en el campo "Detail" del SOAP Fault la estructura "Atributos" definida en el mensaje de respuesta del sistema, de forma que el requirente reciba dicha información.

En el campo faultcode del mensaje SOAP Fault, se meten los códigos estándar de SOAP.

En el campo faultstring del mensaje SOAP Fault, se meten los códigos y mensajes de error definidos en el sistema.

Se crea un código de estado "Error Indefinido", para los casos de error "incontrolados" que no dan oportunidad siquiera a escribir el "detail" (por ejemplo los que genera el servidor Web antes de acceder al motor SOAP, o los errores de http(s)). En estos casos las aplicaciones actualizarán la BD de peticiones con el estado "Error indefinido".

### 3.3.5 Mensaje de SoapFault

A continuación se muestra la estructura que deben mantener los mensajes SOAP Fault.

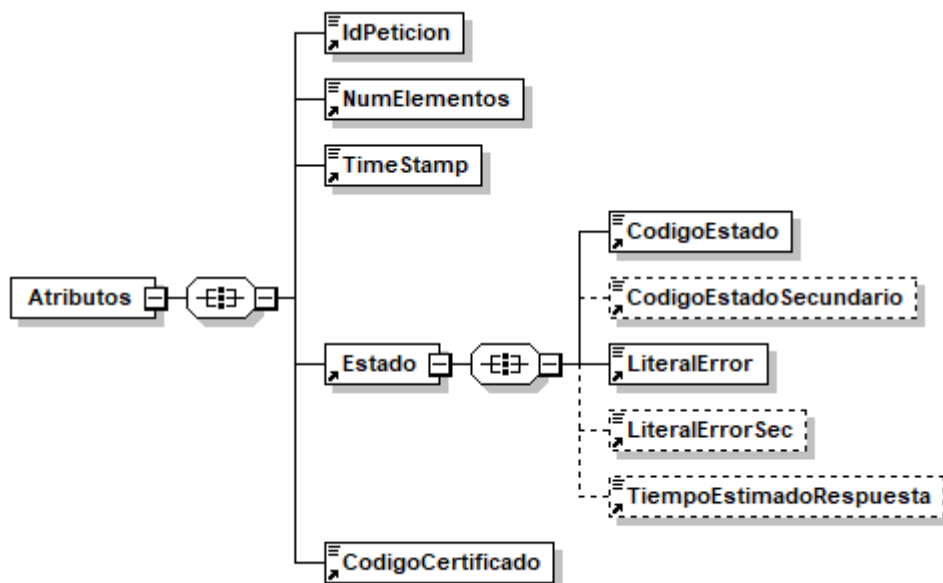


Figura 20. Diagrama del mensaje SOAP Fault del Servicio

### 3.3.5.1 Formato del Mensaje de SoapFault

En la siguiente tabla se resume el tipo de dato y la información que contienen cada uno de los campos del mensaje de SoapFault.

Ubicación	Nombre	Tipo	Etiqueta Obligatoria	Campo Obligatorio	Descripción
Fault/detail	Atributos	BLOQUE	Sí	No procede	<b>Bloque Único</b> Contiene los atributos adicionales del SoapFault
Fault/detail/Atributos	IdPeticion	String(26)	Sí	Sí	<b>Identificador de petición único en el sistema.</b> Corresponde al IdPeticion que ha provocado el SoapFault.
Fault/detail/Atributos	NumElementos	Int	Sí	Sí	<b>Número de elementos de la petición.</b>
Fault/detail/Atributos	TimeStamp	String(29)	Sí	Sí	<b>Fecha y hora del envío del mensaje.</b> Formato: AAAA-MM-DDThh:mm:ss.mmm±hh:mm
Fault/detail/Atributos/	Estado	BLOQUE	Sí	No procede	<b>Bloque único.</b> Contiene información sobre el estado del SoapFault.
Fault/detail/Atributos/Estado	CodigoEstado	String(4)	Sí	Sí	<b>Código identificativos del estado.</b>
Fault/detail/Atributos/Estado	CodigoEstadoSecundario	String(16)	No	Sí	<b>Código de error secundario.</b>
Fault/detail/Atributos/Estado	LiteralError	String(1024)	Sí	Sí	<b>Texto del error producido</b>
Fault/detail/Atributos/Estado	LiteralErrorSec	String(1024)	No	Sí	<b>Texto del error secundario producido</b>
Fault/detail/Atributos/Estado	TiempoEstimadoRespuesta	Int	Sí	Sí	<b>Tiempo estimado de respuesta.</b> En el mensaje de SoapFault no tiene relevancia
Fault/detail/Atributos	CodigoCertificado	String(64)	Sí	Sí	<b>Código del certificado del servicio que se solicita en la petición.</b> El mismo valor que va en la parte de Datos Genéricos de la solicitud. Lo define cada emisor, y un mismo organismo emisor no puede tener dos iguales. <b>SVDCBIWS02</b>



### 3.3.6 Esquemas de Validación del servicio

Los esquemas de validación del servicio Web se pueden encontrar en las URLs descritas a continuación.

Esquemas del servicio de Consulta de Bienes e Inmuebles (Síncrono)		
	Fichero	URL
Esquema de petición	peticion.xsd	<a href="https://verificacion-pre.gva.es/pai_bus_ver/CATASTRO/BienesInmuebles_v3_00?SCHEMA/pai_bus_ver/CATASTRO/bienesinmuebles/sincrona/wsd/peticion">https://verificacion-pre.gva.es/pai_bus_ver/CATASTRO/BienesInmuebles_v3_00?SCHEMA/pai_bus_ver/CATASTRO/bienesinmuebles/sincrona/wsd/peticion</a>
Esquema de Respuesta	respuesta.xsd	<a href="https://verificacion-pre.gva.es/pai_bus_ver/CATASTRO/BienesInmuebles_v3_00?SCHEMA/pai_bus_ver/CATASTRO/bienesinmuebles/sincrona/wsd/respuesta">https://verificacion-pre.gva.es/pai_bus_ver/CATASTRO/BienesInmuebles_v3_00?SCHEMA/pai_bus_ver/CATASTRO/bienesinmuebles/sincrona/wsd/respuesta</a>
Datos específicos	datos-especificos.xsd	<a href="https://verificacion-pre.gva.es/pai_bus_ver/CATASTRO/BienesInmuebles_v3_00?SCHEMA/pai_bus_ver/CATASTRO/bienesinmuebles/sincrona/wsd/datos-especificos">https://verificacion-pre.gva.es/pai_bus_ver/CATASTRO/BienesInmuebles_v3_00?SCHEMA/pai_bus_ver/CATASTRO/bienesinmuebles/sincrona/wsd/datos-especificos</a>
Esquema de SoapFault	soapfaultatributos.xsd	<a href="https://verificacion-pre.gva.es/pai_bus_ver/CATASTRO/BienesInmuebles_v3_00?SCHEMA/pai_bus_ver/CATASTRO/bienesinmuebles/sincrona/wsd/soapfaultatributos">https://verificacion-pre.gva.es/pai_bus_ver/CATASTRO/BienesInmuebles_v3_00?SCHEMA/pai_bus_ver/CATASTRO/bienesinmuebles/sincrona/wsd/soapfaultatributos</a>
WSDL		<a href="https://verificacion-pre.gva.es/pai_bus_ver/CATASTRO/BienesInmuebles_v3_00?wsdl">https://verificacion-pre.gva.es/pai_bus_ver/CATASTRO/BienesInmuebles_v3_00?wsdl</a>

Tabla 5.- Ubicación esquemas del servicio (Síncrono)

Esquemas del servicio de Consulta de Bienes e Inmuebles (Asíncrono)		
	Fichero	URL
Esquema de petición	peticion.xsd	<a href="https://verificacion-pre.gva.es/pai_bus_ver/CATASTRO/BienesInmueblesAsincrona_v3_00?SCHEMA/pai_bus_ver/CATASTRO/bienesinmuebles/asincrona/wsd/peticion">https://verificacion-pre.gva.es/pai_bus_ver/CATASTRO/BienesInmueblesAsincrona_v3_00?SCHEMA/pai_bus_ver/CATASTRO/bienesinmuebles/asincrona/wsd/peticion</a>
Esquema de Respuesta	respuesta.xsd	<a href="https://verificacion-pre.gva.es/pai_bus_ver/CATASTRO/BienesInmueblesAsincrona_v3_00?SCHEMA/pai_bus_ver/CATASTRO/bienesinmuebles/asincrona/wsd/respuesta">https://verificacion-pre.gva.es/pai_bus_ver/CATASTRO/BienesInmueblesAsincrona_v3_00?SCHEMA/pai_bus_ver/CATASTRO/bienesinmuebles/asincrona/wsd/respuesta</a>
Datos específicos	datos-especificos.xsd	<a href="https://verificacion-pre.gva.es/pai_bus_ver/CATASTRO/BienesInmueblesAsincrona_v3_00?SCHEMA/pai_bus_ver/CATASTRO/bienesinmuebles/asincrona/wsd/datos-especificos">https://verificacion-pre.gva.es/pai_bus_ver/CATASTRO/BienesInmueblesAsincrona_v3_00?SCHEMA/pai_bus_ver/CATASTRO/bienesinmuebles/asincrona/wsd/datos-especificos</a>
Esquema de Confirmación de petición	confirmacion-peticion.xsd	<a href="https://verificacion-pre.gva.es/pai_bus_ver/CATASTRO/BienesInmueblesAsincrona_v3_00?SCHEMA/pai_bus_ver/CATASTRO/bienesinmuebles/asincrona/wsd/confirmacion-peticion">https://verificacion-pre.gva.es/pai_bus_ver/CATASTRO/BienesInmueblesAsincrona_v3_00?SCHEMA/pai_bus_ver/CATASTRO/bienesinmuebles/asincrona/wsd/confirmacion-peticion</a>
Esquema de Solicitud de Respuesta	solicitud-respuesta.xsd	<a href="https://verificacion-pre.gva.es/pai_bus_ver/CATASTRO/BienesInmueblesAsincrona_v3_00?SCHEMA/pai_bus_ver/CATASTRO/bienesinmuebles/asincrona/wsd/solicitud-respuesta">https://verificacion-pre.gva.es/pai_bus_ver/CATASTRO/BienesInmueblesAsincrona_v3_00?SCHEMA/pai_bus_ver/CATASTRO/bienesinmuebles/asincrona/wsd/solicitud-respuesta</a>
Esquema de SoapFault	soapfaultatributos.xsd	<a href="https://verificacion-pre.gva.es/pai_bus_ver/CATASTRO/BienesInmueblesAsincrona_v3_00?SCHEMA/pai_bus_ver/CATASTRO/bienesinmuebles/asincrona/wsd/soapfaultatributos">https://verificacion-pre.gva.es/pai_bus_ver/CATASTRO/BienesInmueblesAsincrona_v3_00?SCHEMA/pai_bus_ver/CATASTRO/bienesinmuebles/asincrona/wsd/soapfaultatributos</a>
WSDL		<a href="https://verificacion-pre.gva.es/pai_bus_ver/CATASTRO/BienesInmueblesAsincrona_v3_00?wsdl">https://verificacion-pre.gva.es/pai_bus_ver/CATASTRO/BienesInmueblesAsincrona_v3_00?wsdl</a>

Tabla 6.- Ubicación esquemas del servicio (Asíncrono)

### 3.4 Respuestas de negocio devueltas por el servicio

En este apartado se recogen todos los códigos de estado que van a aparecer en las respuestas de negocio del servicio Web, cuando las peticiones son tramitadas. Estos códigos de respuesta y sus descripciones correspondientes, se recogen en la *Tabla 7.- Códigos de Retorno del servicio de Consulta de Bienes e Inmuebles* y, se devolverán en el nodo '*DatosEspecificos*' del esquema de respuesta, concretamente en los campos '*CodigoEstado*' y '*LiteralError*', respectivamente.

Código Error	Descripción
0001	ERROR EN EL SERVIDOR (Podría darse el caso de devolverse si la consulta es a fecha concreta y el inmueble no está registrado a esa fecha)
0003	TRAMITADA
4	REFERENCIA CATASTRAL INVÁLIDA (O NO TIENE 14, 18 NI 20 DÍGITOS).
0006	TIPO DE CERTIFICADO NO ADMITIDO
0008	ERROR EN LOS DATOS DE ENTRADA
0010	ERROR EN LA RECUPERACIÓN DE LOS USUARIOS
0011	ERROR AL VALIDAR DATOS DE ENTRADA
0012	ERROR AL RECUPERAR DATOS DEL BIEN
0013	ERROR AL RECUPERAR LAS SUBPARCELAS
0017	EL INMUEBLE NO EXISTE
0018	AVISO: LA REFERENCIA CATASTRAL SOLICITADA HA SIDO MODIFICADA. LA NUEVA REFERENCIA CORRESPONDIENTE AL INMUEBLE ES:...
0020	NO HAY BIENES PARA LOS DATOS DE ENTRADA.
0021	EL NIF NO TIENE INMUEBLES ASOCIADOS DENTRO DEL AMBITO TERRITORIAL DE LA CONSULTA, AUNQUE SI FUERA DE ESTE.
0022	EL NIF TIENE INMUEBLESASOCIADOS FUERA DEL AMBITO TERRITORIAL DE LA CONSULTA
0025	EL NIF NO TIENE INMUEBLES ASOCIADOS
0026	EL NIF CON LOS APELLIDOS Y NOMBRE NO TIENE INMUEBLES ASOCIADOS
0027	ERROR AL RECUPERAR DATOS DE TITULARES
0029	ERROR AL RECUPERAR DATOS DE LA FINCA
0030	ERROR AL RECUPERAR DATOS DE LOCALES
0040	IMPOSIBLE REALIZAR LA CONSULTA. EL NÚMERO MÁXIMO DE BIENES QUE PUEDEN VISUALIZARSE ES DE 6000. ACOTE LA BÚSQUEDA.

**Tabla 7.- Códigos de Retorno del servicio de Consulta de Bienes e Inmuebles**

Para las peticiones síncronas tramitadas, en el nodo "Estado" del nodo "Atributos" del mensaje de Respuesta se devolverá la información SCSP que indica que la petición se tramitó, es decir, '*CodigoEstado*' '0003' y '*LiteralError*' 'TRAMITADA' y, en los datos específicos de la transmisión será donde se indique el error de negocio que se haya



producido, que será uno de los recogidos en la *Tabla 7.- Códigos de Retorno del servicio de Consulta de Bienes e Inmuebles*

En el caso de las peticiones asíncronas tramitadas, también se devolverá 'CodigoEstado' '0003' y 'LiteralError' 'TRAMITADA' en el nodo "Estado" del nodo "Atributos" del mensaje de Respuesta y, en caso de que para alguna de las solicitudes haya habido algún error, en los datos específicos de la transmisión correspondiente se indicará el error que corresponda, que podrá ser uno de la **Tabla 7.- Códigos de Retorno del servicio de Consulta de Bienes e Inmuebles** o bien uno de los recogidos en la *Tabla 8.- Códigos de error SCSP*.

Para las peticiones asíncronas para las que se solicite repuesta y esta aún no esté disponible, se devolverá una respuesta en la que en el nodo "**Estado**" del nodo "**Atributos**" se devolverá la información SCSP que indica que la petición se está procesando, es decir, 'CodigoEstado' '0002' y 'LiteralError' '**EN PROCESO**'. Esa respuesta no contendrá transmisiones y en ella se devolverá un nuevo TER (Tiempo Estimado de Respuesta).

### 3.5 Errores devueltos por la plataforma mediante el esquema SOAP FAULT

Las peticiones, tanto síncronas como asíncronas, que la Plataforma de Interoperabilidad detecte que son incorrectas o inválidas según el protocolo SCSP, obtendrán siempre como respuesta un mensaje SoapFault. Estas peticiones no llegarán nunca al organismo externo.

En el caso de que todas las transmisiones tengan el mismo código de error y este corresponda a un SoapFault, la plataforma devolverá un SoapFault general para todas las transmisiones, no especificando el error de cada una de ellas.

Mensaje de Error	Código de Error SCSP	Descripción del Error	Solución
Error al contactar con servicio Externo	0101	Este error se produce cuando no es posible contactar con el servicio externo. En el caso de un servicio síncrono se devuelve un SOAPFault, mientras que en el caso de un servicio asíncrono, SOLO se devolverá SOAPFault si TODAS las solicitudes fallaron al contactar con el	Vuelva a intentar la operación pasados unos minutos

		servicio externo.	
Se ha alcanzado el número máximo de respuestas servidas para la petición	0225	Si se ha establecido un número máximo de veces que se va a devolver la respuesta de una petición asíncrona, este error se dará cuando se realice una solicitud de respuesta para una petición asíncrona y, la respuesta ya se haya devuelto el número máximo de veces establecido.	Vuelva a realizar la petición
Error al parsear el XML	0226	Se ha detectado algún error o incongruencia en alguno de los parámetros recibidos en la petición	Revise los valores indicados en los distintos campos de la petición.
La petición ya ha sido tramitada	0229	Se ha recibido una petición con un Identificador de Petición repetido	Asigne a la petición un identificador de petición que no haya utilizado todavía.
El timestamp de la petición debe ser válido y de hoy o de ayer.	0230	Se recibe una petición con un timestamp con formato incorrecto o que no es ni de ayer ni de hoy.	Indique un timestamp correcto y de ayer u hoy.
Documento incorrecto	0231	Se ha recibido una petición en la que la validación del NIFTitular es incorrecta. En este caso se devuelve un SoapFault con este código de error.	Revise que el formato de la documentación del titular es correcto.
Tag NumElementos inválido.	0237	Se recibe una solicitud de respuesta en la que <NumElementos> no es el mismo que se envió en la petición asíncrona.	Indique en la solicitud de respuesta para el nodo <NumElementos> el mismo valor que indico en la petición.
Certificado o Respuesta Caducada	0241	Se recibe una solicitud de respuesta a una petición tras un periodo de tiempo transcurrido el cual se considera que la respuesta ha perdido su validez.	Vuelva a realizar la petición
Error de BackOffice	0242	<p>El servicio devuelve, mediante SoapFault, este error en los siguientes casos:</p> <ul style="list-style-type: none"> <li>• El servicio externo proveedor de datos devuelve un mensaje SOAPFault</li> <li>• El servicio externo proveedor de datos devuelve un mensaje de respuesta y este mensaje no supera las políticas de validación configuradas en la Plataforma de Interoperabilidad.</li> </ul> <p>Esto no debería ocurrir en producción.</p>	Reporte la incidencia.
No todas las solicitudes solicitan un código de certificado igual al indicado en la petición	0243	<p>Se recibe una <b>petición síncrona</b> en la que el valor de DatosGenericos/Transmision/CodigoCertificado no es igual que el valor de Atributos/CodigoCertificado</p> <p>Se recibe una <b>petición asíncrona</b> en la que el valor de DatosGenericos/Transmision/CodigoCertifi</p>	Indique el mismo código de certificado en Atributos/CodigoCertificado y en todos los nodos DatosGenericos/Transmision/CodigoCertificado

		<p>cado de alguna de las solicitudes no coincide con el valor de Atributos/CodigoCertificado.</p>	
<b>La petici3n no existe en el sistema.</b>	0244	Se recibe una solicitud de respuesta para una petici3n que no existe en el sistema.	
<b>La petici3n se tramit3 en modo S3ncrono.</b>	0245	Se recibe una solicitud de respuesta para una petici3n s3ncrona.	
<b>Valor incorrecto para campo \$NOMBRE_CAMPO</b>	0252	<p>Para el <b>servicio s3ncrono</b> se ha recibido una petici3n en la que el valor indicado para alguno de los campos es incorrecto</p> <p>Para el <b>servicio as3ncrono</b> se ha recibido una petici3n en la que hay un valor incorrecto en un campo para alguno/s de el/los nodo/s <i>SolicitudTransmision</i>. En este caso se devuelve un mensaje de Respuesta y, se informa en los <i>DatosEspecificos</i> de las solicitudes correspondientes este c3digo de error.</p>	Corrija el valor del campo \$NOMBRE_CAMPO
<b>Organismo autorizado no</b>	0301	<p>Para el <b>servicio s3ncrono</b> se ha recibido una petici3n de un organismo que no est3 autorizado para consumir el servicio. En este caso se devuelve un SoapFault con este c3digo de error.</p> <p>Para el <b>servicio as3ncrono</b> se ha recibido una petici3n en la que alguno de los organismos solicitantes presentes en el nodo <i>SolicitudTransmision</i>, no est3 autorizado para consumir el servicio. En este caso se devuelve un mensaje de Respuesta y, se informa en los <i>DatosEspecificos</i> de las solicitudes correspondientes este c3digo de error.</p>	El organismo no posee autorizaci3n para consumir el servicio. Reporte la incidencia.
<b>Certificado caducado</b>	0302	Se ha recibido una petici3n firmada con un certificado caducado.	Reporte la incidencia y, envíe las peticiones firmadas con un certificado v3lido.
<b>Certificado revocado</b>	0303	Se ha recibido una petici3n firmada con un certificado revocado	Reporte la incidencia y, envíe las peticiones firmadas con un certificado v3lido.
<b>Firma no v3lida</b>	0305	Se ha recibido una petici3n en la que la firma no es v3lida	Reporte la incidencia
<b>No se ha encontrado el nodo firma.</b>	0307	La petici3n no tiene nodo de firma.	Envíe la petici3n firmada
<b>Error general al verificar el certificado.</b>	0309	Se produce un error al validar el certificado	Reporte la incidencia
<b>Error general al verificar el certificado</b>	0310	Se ha producido alg3n error al verificar la Autoridad Certificado del certificado empleado en la firma de la petici3n recibida	Reporte la incidencia
<b>No se ha encontrado</b>	0311	Se ha recibido una petici3n en la que no	Reporte la incidencia

el certificado firmante en el documento XML.		aparece el certificado firmante	
La estructura del fichero recibido no corresponde con el esquema	0401	Se ha recibido una petici3n cuya estructura no se corresponde con el esquema XSD.	Revise el mensaje de petici3n y asegurese de que cumple el esquema XSD correspondiente al servicio
El mensaje no es XML valido	0403	El servicio recibio una mensaje con un XML mal formado	
El n3mero de elementos no coincide con el n3mero de solicitudes recibida	0414	Se ha recibido una petici3n en la que el n3mero de elementos indicado en el campo <NumElementos> no coincide con el n3mero de solicitudes incluidas en la petici3n (n3mero de nodos <SolicitudTransmision >)	Indique en el campo <NumElementos> el n3mero que coincida con el n3mero de solicitudes que haya incluido en el mensaje de petici3n.
El n3mero de solicitudes es mayor que uno. Ejecute el servicio en modo asíncrono	0415	El <i>servicio síncrono</i> recibe una petici3n con más de un nodo <SolicitudTransmision>	Envíe una petici3n con una única solicitud.
El n3mero de solicitudes de la petici3n supera el máxímo establecido	0416	El <i>servicio asíncrono</i> recibe una petici3n con más nodos <SolicitudTransmision> de los permitidos por el servicio.	Elimine nodos <SolicitudTransmision> hasta que el n3mero de ellos no supere el máxímo establecido.
Existen Identificadores de Solicitud repetido	0419	Se recibe una petici3n en la que varios nodos <SolicitudTransmision/DatosGenericos/Transmision/IdSolicitud> tienen el mismo valor.	Indique un IdSolicitud diferente para cada nodo <SolicitudTransmision>.
Error de Base de Datos & Desc. Error	0501	Se dará cuando se produzca algún error con la BD al intentar llevar a cabo alguna operaci3n	Reporte la incidencia
Error de sistema & identificaci3n del sistema	0502	Se dará cuando se produzca algún error interno que impida el funcionamiento correcto (error de configuraci3n, inconsistencia de datos, etc.)	Reporte la incidencia
Error de operaci3n solicitada incorrecta	0800	Se dará cuando se invoque un método que no existe en el servicio	Revise que está invocando un método existente en el servicio
Error general indefinido	0904	Se ha produce un error inesperado durante la ejecuci3n del servicio.	

Tabla 8.- C3digos de error SCSP

Para más informaci3n, consulte el documento CODIGOS\_ERROR\_SOAPFAULT\_SCSP.

### 3.5.1.1 Estructura de los mensajes SOAP firmados

---

Todos los mensajes intercambiados entre la plataforma y los clientes que realizan peticiones al servicio deberán ir firmados, a excepción de los mensajes de Error devueltos mediante el mecanismo SOAP Fault.

La plataforma de Interoperabilidad se encargará de que el tipo de firma de la respuesta dada al usuario, sea el mismo que el usado por el usuario para firmar la petición (el tipo permitido es: WS-Security).

---

#### 4. ANEXO I. ACLARACIONES SOBRE DATOS DEVUELTOS POR EL SERVICIO

**No se devolverán datos de los territorios de Navarra y País Vasco**

## 5. ANEXO II. TIPOS DE VÍA DEVUELTOS POR EL SERVICIO

A continuación se especifican los tipos de vía devueltos por el servicio.

Código	Descripción
AC	ACCESO
AG	AGREGADO
AL	ALDEA, ALAMEDA
AN	ANDADOR
AR	AREA, ARRABAL
AU	AUTOPISTA
AV	AVENIDA
AY	ARROYO
BJ	BAJADA
BL	BLOQUE
BO	BARRIO
BQ	BARRANQUIL
BR	BARRANCO
CA	CAÑADA
CG	COLEGIO, CIGARRAL
CH	CHALET
CI	CINTURON
CJ	CALLEJA, CALLEJON
CL	CALLE
CM	CAMINO, CARMEN
CN	COLONIA
CO	CONCEJO, COLEGIO
CP	CAMPA, CAMPO
CR	CARRETERA, CARRERA
CS	CASERIO
CT	CUESTA, COSTANILLA
CY	CALEYA
CU	CONJUNTO
CZ	CALLIZO
DE	DETRÁS
DP	DIPUTACION
DS	DISEMINADOS
ED	EDIFICIOS

EM	EXTRAMUROS
EN	ENTRADA, ENSANCHE
EP	ESPALDA
ER	EXTRARRADIO
ES	ESCALINATA
EX	EXPLANADA
FC	FERROCARRIL
FN	FINCA
GL	GLORIETA
GR	GRUPO
GV	GRAN VIA
HT	HUERTA, HUERTO
JR	JARDINES
LA	LAGO
LD	LADO, LADERA
LG	LUGAR
MA	MALECON
MC	MERCADO
ML	MUELLE
MN	MUNICIPIO
MS	MASIAS
MT	MONTE
MZ	MANZANA
PB	POBLADO
PC	PLACETA
PD	PARTIDA
PI	PARTICULAR
PJ	PASAJE, PASADIZO
PL	POLIGONO
PM	PARAMO
PQ	PARROQUIA, PARQUE
PR	PROLONGACION, CONTINUAC.
PS	PASEO
PT	PUENTE
PU	PASADIZO
PZ	PLAZA
QT	QUINTA
RA	RACONADA
RB	RAMBLA
RC	RINCON, RINCONA
RD	RONDA
RM	RAMAL
RP	RAMPA



RR	RIERA
RU	RUA
SA	SALIDA
SC	SECTOR
SD	SENDA
SL	SOLAR
SN	SALON
SU	SUBIDA
TN	TERRENOS
TO	TORRENTE
TR	TRAVESIA
UR	URBANIZACION
VA	VALLE
VD	VIADUCTO
VI	VIA
VL	VIAL
VR	VEREDA

Tabla 9.- Tipos de vía devueltos por el servicio