



# Plataforma Autnómica de Interoperabilidad

PAI\_CONTRATO\_INTEGRACION\_DGT\_CONSULTA  
\_VEHICULO\_IVTM\_v3\_v002

Servicio de consulta de datos de vehículo para el  
impuesto de vehículos de tracción mecánica (IVTM).  
Dirección General de Tráfico



DIRECCIÓN GENERAL DE TECNOLOGÍAS  
DE LA INFORMACIÓN Y LAS COMUNICACIONES

Versión 002  
Septiembre de 2023



## Índice

<b>1</b>	<b>Control del documento</b> .....	<b>4</b>
1.1	Información general .....	4
1.2	Histórico de revisiones.....	4
1.3	Estado del documento .....	5
<b>2</b>	<b>Introducción</b> .....	<b>6</b>
2.1	Alcance.....	6
2.2	Objetivos .....	6
2.3	Audiencia .....	6
2.4	Glosario .....	6
2.5	Referencias .....	7
<b>3</b>	<b>Descripción del Sistema</b> .....	<b>8</b>
3.1	Proceso de Consulta.....	9
3.1.1	Consulta a través de petición WebService .....	9
3.2	<b>Datos de Acceso a la Plataforma de Interoperabilidad para el Servicio de consulta de datos de vehículo para el impuesto de vehículos de tracción mecánica (IVTM)</b> .....	<b>10</b>
3.3	<b>Intercambio de mensajes</b> .....	<b>11</b>
3.3.1	Interfaz proporcionada por la Plataforma de Interoperabilidad para el Servicio de consulta de datos de vehículo para el impuesto de vehículos de tracción mecánica (IVTM).....	12
3.3.1.1	Protocolo Síncrono .....	12
3.3.1.2	Protocolo Asíncrono.....	14
3.3.2	Servicio de consulta de datos de vehículo para el impuesto de vehículos de tracción mecánica (IVTM).....	18
3.3.2.1	Mensaje de Petición al Servicio de consulta de datos de vehículo para el impuesto de vehículos de tracción mecánica (IVTM) .....	18
3.3.2.2	Formato de los Datos de la Petición al Servicio de consulta de datos de vehículo para el impuesto de vehículos de tracción mecánica (IVTM) .....	21
3.3.2.3	Mensaje de Respuesta al Servicio de consulta de datos de vehículo para el impuesto de vehículos de tracción mecánica (IVTM) .....	29
3.3.2.4	Formato de los Datos de la Respuesta del Servicio de consulta de datos de vehículo para el impuesto de vehículos de tracción mecánica (IVTM) .....	32
3.3.2.5	Datos Específicos .....	40
3.3.2.6	Formato Datos Específicos .....	48
3.3.3	Peticiones Asíncronas .....	71
3.3.3.1	Mensaje de Petición Asíncrona .....	71
3.3.3.2	Mensaje de Confirmación de Petición .....	72
3.3.3.3	Formato del Mensaje de Confirmación de Petición .....	72
3.3.3.4	Mensaje de Solicitud de Respuesta .....	73
3.3.3.5	Formato del Mensaje de Solicitud de Respuesta.....	74
3.3.3.6	Mensaje de Respuesta Asíncrona.....	75
3.3.4	SoapFaults .....	76
3.3.4.1	Mensaje de SoapFault .....	76
3.3.4.2	Formato del Mensaje de SoapFault .....	76
3.3.5	Esquemas de Validación del servicio .....	78
3.4	<b>Respuestas de negocio devueltas por el servicio</b> .....	<b>79</b>

---

<b>3.5</b>	<b>Errores devueltos por la plataforma mediante el esquema SOAP FAULT.....</b>	<b>80</b>
	Para más información, consulte el documento CODIGOS_ERROR_SOAPFAULT_SCSP.Estructura de los mensajes SOAP firmados.....	83
<b>4</b>	<b>ANEXO II. LISTA DE VALORES DEVUELTOS EN LA ETIQUETA TIPO VEHÍCULO.....</b>	<b>86</b>
<b>5</b>	<b>ANEXO III. LISTA DE VALORES DEVUELTOS EN LA ETIQUETA CAUSA BAJA</b>	<b>90</b>

# 1 Control del documento

## 1.1 Información general

<b>Título</b>	Contrato de Integración para Servicio de consulta de datos de vehículo para el impuesto de vehículos de tracción mecánica (IVTM). Dirección General de Tráfico
<b>Creado por</b>	DGTIC
<b>Revisado por</b>	
<b>Lista de distribución</b>	
<b>Nombre del fichero</b>	PAI_CONTRATO_INTEGRACION_DGT_CONSULTA_VEHICULO_IVTM_v3_v002.doc

## 1.2 Histórico de revisiones

Versión	Fecha	Autor	Observaciones
0	02/06/2023	Ministerio de Hacienda y AAPP	Documentación original, se toma como base del presente documento el documento creado por el Ministerio de Hacienda y AAPP "DI_DGT_Consulta_Vehiculo_IVTM_v1.0.pdf"
1	12/07/2023	DGTIC	<p>Adaptación de la documentación original al formato de la DGTIC.</p> <p>Modificaciones en el apartado "Descripción del Sistema" con información adicional referente a la PAI</p> <p>Eliminación de referencias al sistema SVD que no tienen relevancia en el ámbito de la PAI.</p> <p>Cambios en las url de los servicios para reflejar las ofrecidas por la PAI</p> <p>En el apartado de errores del sistema se sustituye "Contacte con el CAID" por "Reporte la incidencia"</p> <p>Se eliminan los ejemplos de peticiones y respuestas firmadas con formatos distintos a WS-Security</p> <p>En el apartado de esquemas se separa en dos tablas, una para el Modelo Síncrono y otra para el Modelo Asíncrono para una mayor claridad en las direcciones URL de los ficheros.</p> <p>Se ha modificado el nombre del documento, modificado la tabla 'errores devueltos por la plataforma', modificado el wsdl y cambiadas las referencias a las urls de producción y reproducción.</p> <p>Modificación marco legislativo tras la entrada en vigor de la ley 39/2015.</p>

2	13/09/2023	DGTIC	Se amplía el tag Bastidor a 25 posiciones
---	------------	-------	---

### 1.3 Estado del documento

Responsable aprobación	Fecha

## 2 Introducci3n

El presente documento es una adaptaci3n de la documentaci3n original creada por el Ministerio de Asuntos Econ3micos y Transformaci3n Digital al 3mbito y formato de la Plataforma Aut3noma de Interoperabilidad (a partir de ahora PAI), creada y gestionada por la DGTIC, en 3l se particulariza el uso a trav3s de la PAI del Servicio de consulta de datos de veh3culo para el impuesto de veh3culos de tracci3n mec3nica (IVTM). Direcci3n General de Tr3fico.

La PAI actuar3 como intermediario para el consumo del servicio proporcionado por la Plataforma de Intermediaci3n desarrollada por el Ministerio de Asuntos Econ3micos y Transformaci3n Digital.

Para consumir adecuadamente el servicio que a continuaci3n presentamos a trav3s de la PAI se debe tener presente el **manual de usuario para el consumo de servicios de verificaci3n de la GVA**.

### 2.1 Alcance

Este documento tiene un enfoque t3cnico y describe lo que hace el servicio y como consumir el mismo. Detalla que par3metros espera y que par3metros o excepciones de error devuelve.

### 2.2 Objetivos

El objetivo principal del contrato de integraci3n es permitir conocer la definici3n de la estructura de invocaci3n al Servicio de consulta de datos de veh3culo para el impuesto de veh3culos de tracci3n mec3nica (IVTM). Direcci3n General de Tr3fico. De este modo el usuario final podr3 realizar el consumo del servicio web correctamente.

### 2.3 Audiencia

Nombre y Apellidos	Rol

Tabla 1: Audiencia

### 2.4 Glosario

T3rmino	Definici3n
Intermediador	Sistema inform3tico que hace de intermediaci3n entre el consumo directo de un webservice, que es el que ofrece en 3ltima (a efectos del intermediador) instancia la funcionalidad, y el consumidor del servicio.

Tabla 2: Glosario

## 2.5 Referencias

Referencia	Título

Tabla 3: Referencias

### 3 Descripción del Sistema

En la política de hacer más sencilla la relación del ciudadano con la Administración General del Estado, en Ley 39/2015, de 1 de octubre, del Procedimiento Administrativo Común de las Administraciones Públicas, en su artículo 28.2, se establece que los interesados en un procedimiento administrativo tienen derecho a no aportar documentos que ya se encuentren en poder de la Administración actuante o hayan sido elaborados por cualquier otra Administración. La administración actuante podrá consultar o recabar dichos documentos salvo que el interesado se opusiera a ello.

El Servicio de verificación de datos, permite que cualquier organismo de la Administración, pueda verificar dichos datos, sin necesidad de solicitar la aportación de los correspondientes documentos acreditativos, permitiendo así hacer efectiva esta supresión.

La Plataforma de Intermediación de Servicios del Estado, (PID), permite intermediar cualquier tipo de certificado emitido por los Organismos Estatales que sea necesario dentro de cualquier procedimiento de tramitación que requiera de dicha información. Dicha plataforma hace uso de la infraestructura existente del Servicio de Verificación de Datos (SVD) para reaprovechar todas las características de estabilidad, monitorización y disponibilidad de la misma.

Paralelamente, en el ámbito de la Comunidad Valenciana, existe la Plataforma Autònica de Interoperabilitat de la Comunidad Valenciana, PAI, que actuará de nodo de interoperabilidad entre la PID y los organismos gestores de la Administración Autònica y Local en la Comunidad Valenciana, susceptibles de proporcionar algún tipo de trámite administrativo a los ciudadanos.

En el presente documento trata el Servicio de consulta de datos de vehículo para el impuesto de vehículos de tracción mecánica (IVTM) (SVDDGTVEHICULOIVTMWS01).

Los datos del certificado serán proporcionados por la Dirección General de Tráfico.



### **3.1 Proceso de Consulta**

La Plataforma de Interoperabilidad será la responsable de consultar los servicios de la Dirección General de Tráfico para obtener los datos correspondientes.

Las aplicaciones externas que deseen consultar estos servicios lo harán a través de la Plataforma de Interoperabilidad. Ésta será la responsable de la identificación y autenticación de usuarios, así como del tratamiento de los mensajes intercambiados con los servicios publicados por la Dirección General de Tráfico.

#### **3.1.1 Consulta a través de petición WebService**

Los usuarios (Aplicaciones Externas) podrán acceder a los distintos servicios a través de los WebService expuestos por la Plataforma de Interoperabilidad.

Para ello, las unidades gestoras enviarán a dicho WebService una petición firmada con un certificado reconocido.

El sistema autorizará la consulta en caso de que la aplicación que realiza la consulta tenga el permiso necesario. Una vez autorizada la operación, se enrutará la petición del usuario al Servicio de la Dirección General de Tráfico para obtener los datos requeridos.

Recibida la respuesta con los datos de la consulta, y tras realizar el tratamiento correspondiente, ésta será enviada a la aplicación externa. La PAI utilizará WS-Security como tipo de firma en la respuesta dada al usuario.

Todas las operaciones realizadas quedarán registradas, con la consiguiente firma electrónica y sellado de tiempo, sin almacenar en ningún momento los datos de carácter personal intercambiados en la lógica de negocio.

En los siguientes puntos, se especifican los mensajes que se intercambian en las comunicaciones establecidas durante la consulta.

### 3.2 Datos de Acceso a la Plataforma de Interoperabilidad para el Servicio de consulta de datos de vehículo para el impuesto de vehículos de tracción mecánica (IVTM)

A continuación, se detallan los datos de acceso al Servicio de consulta de datos de vehículo para el impuesto de vehículos de tracción mecánica (IVTM)

Datos de Acceso al Servicio de consulta de datos de vehículo para el impuesto de vehículos de tracción mecánica (IVTM)	
Endpoint Pre Producción Síncrono	<a href="https://verificacion-pre.gva.es/pai_bus_ver/DGT/ConsultaVehiculoIVTM_v3_00?wsdl">https://verificacion-pre.gva.es/pai_bus_ver/DGT/ConsultaVehiculoIVTM_v3_00?wsdl</a>
Endpoint Pre Producción Asíncrono	<a href="https://verificacion-pre.gva.es/pai_bus_ver/DGT/ConsultaVehiculoIVTMAsincrona_v3_00?wsdl">https://verificacion-pre.gva.es/pai_bus_ver/DGT/ConsultaVehiculoIVTMAsincrona_v3_00?wsdl</a>
Endpoint Producción Síncrono	<a href="https://verificacion.gva.es/pai_bus_ver/DGT/ConsultaVehiculoIVTM_v3_00?wsdl">https://verificacion.gva.es/pai_bus_ver/DGT/ConsultaVehiculoIVTM_v3_00?wsdl</a>
Endpoint Producción Asíncrono	<a href="https://verificacion-pre.gva.es/pai_bus_ver/DGT/ConsultaVehiculoIVTMAsincrona_v3_00?wsdl">https://verificacion-pre.gva.es/pai_bus_ver/DGT/ConsultaVehiculoIVTMAsincrona_v3_00?wsdl</a>
SoapAction Petición Síncrona	peticionSincrona
SoapAction Petición Asíncrona	peticionAsincrona
SoapAction Solicitud de Respuesta	solicitudRespuesta
Código de Certificado	SVDDGTVEHICULOIVTMWS01
Versión SCSP	V3
Tipo de Firma admitida	WS-Security
Respuesta Cifrada	NO

Tabla 4.- Datos de acceso al servicio

### 3.3 Intercambio de mensajes

Todos los mensajes intercambiados deben firmarse y para ello es necesario disponer de un certificado digital que sea reconocido por la PAI y la PID (@firma).

El intercambio de mensajes entre los clientes que deseen utilizar este servicio y la Plataforma de Interoperabilidad, empleará el protocolo SCSP Versión 3. La especificación del protocolo SCSP V3 se encuentra disponible en el Portal web de Administración Electrónica (<http://administracionelectronica.gob.es/ctt/scsp>) dependiente del Ministerio de Asuntos Económicos y Transformación Digital, y dentro de este, en el área de descargas.

Las peticiones realizadas al Sistema para los servicios de la Dirección General de Tráfico se pueden llevar a cabo a través de dos tipos de comunicaciones:

- Comunicación **síncrona** en la cual, un cliente realiza una petición al servicio deseado y permanece a la espera de la respuesta.

En el modo síncrono no se aceptan ni soportan múltiples solicitudes aunque el esquema de SCSP V3 permita el envío de varias solicitudes en una única petición, **el modelo de petición síncrono sólo admitirá una única solicitud de información dentro de cada petición recibida**. El intercambio de mensajes será el siguiente.

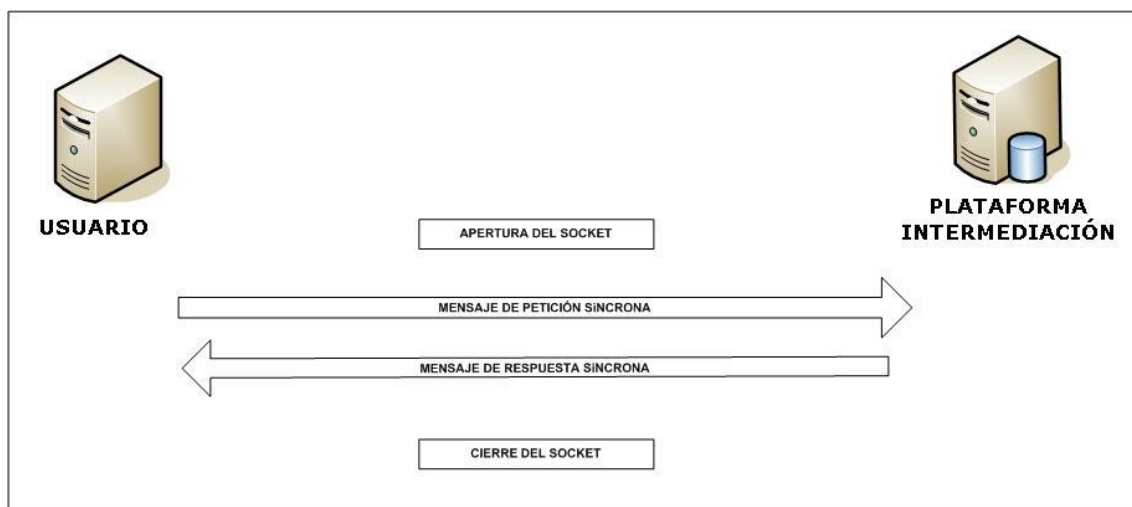


Figura 1. Diagrama de comunicaciones de las peticiones síncronas

- Comunicación **asíncrona** en la cual, el cliente podrá realizar una petición con múltiples (1 o más) solicitudes, sin necesidad de permanecer a la escucha de la respuesta con el socket abierto. El intercambio de mensajes será el siguiente:

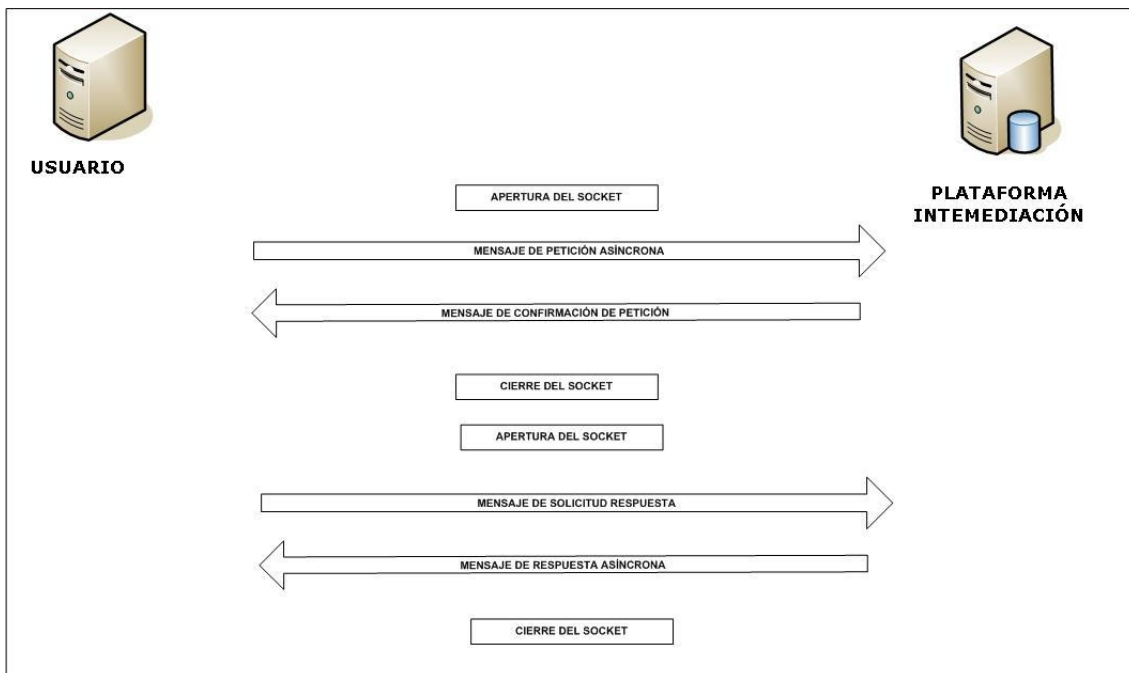


Figura 2. Diagrama de comunicaciones de las peticiones asíncronas

Los mensajes de petición y respuesta de las comunicaciones síncronas y asíncronas siguen el mismo esquema de validación. Sin embargo, para las comunicaciones asíncronas se han definido dos nuevos mensajes a intercambiar: *Mensaje de Confirmación de Petición* y *Mensaje de Solicitud de Respuesta*.

### 3.3.1 Interfaz proporcionada por la Plataforma de Interoperabilidad para el Servicio de consulta de datos de vehículo para el impuesto de vehículos de tracción mecánica (IVTM)

A continuación, se introduce el WSDL que describe los servicios de red como un conjunto de puntos finales que operan sobre mensajes que contienen información orientada a documentos o a procesos.

#### 3.3.1.1 Protocolo Síncrono

Este servicio contiene la operación '*peticionSincrona*'. El tipo de transporte para la operación es SOAP.

El valor que tome la variable *servidor de conexi3n* dependerá del entorno sobre el que se realice la petici3n:

- **Preproducci3n:**

[https://verificacion-  
pre.gva.es/pai\\_bus\\_ver/DGT/ConsultaVehiculoIVTM\\_v3\\_00?wsdl](https://verificacion-pre.gva.es/pai_bus_ver/DGT/ConsultaVehiculoIVTM_v3_00?wsdl)

- **Producci3n:**

[https://verificacion.gva.es/pai\\_bus\\_ver/DGT/ConsultaVehiculoIVTM\\_v3\\_00?wsdl](https://verificacion.gva.es/pai_bus_ver/DGT/ConsultaVehiculoIVTM_v3_00?wsdl)

```
<?xml version="1.0" encoding="UTF-8"?>
<WL5G3N0:definitions
targetNamespace="http://intermediacion.redsara.es/scsp/wsdl"
xmlns:WL5G3N0="http://schemas.xmlsoap.org/wsdl/"
xmlns:WL5G3N1="http://intermediacion.redsara.es/scsp/esquemas/V3/peticion"
xmlns:WL5G3N2="http://intermediacion.redsara.es/scsp/esquemas/V3/respuesta"
xmlns:WL5G3N3="http://intermediacion.redsara.es/scsp/esquemas/V3/soapfaultatributos" xmlns:WL5G3N4="http://intermediacion.redsara.es/scsp/wsdl"
xmlns:WL5G3N5="http://schemas.xmlsoap.org/wsdl/soap/">
  <WL5G3N0:types>
    <xsd:schema xmlns="http://www.w3.org/2001/XMLSchema"
xmlns:conPet="http://intermediacion.redsara.es/scsp/esquemas/V3/confirmacion
Peticion"
xmlns:desp="http://intermediacion.redsara.es/scsp/esquemas/datosespecificos"
xmlns:ds="http://www.w3.org/2000/09/xmldsig#"
xmlns:http="http://schemas.xmlsoap.org/wsdl/http/"
xmlns:mime="http://schemas.xmlsoap.org/wsdl/mime/"
xmlns:pet="http://intermediacion.redsara.es/scsp/esquemas/V3/peticion"
xmlns:resp="http://intermediacion.redsara.es/scsp/esquemas/V3/respuesta"
xmlns:sf="http://intermediacion.redsara.es/scsp/esquemas/V3/soapfaultatributos" xmlns:soap="http://schemas.xmlsoap.org/wsdl/soap/"
xmlns:soapenc="http://schemas.xmlsoap.org/soap/encoding/"
xmlns:solr="http://intermediacion.redsara.es/scsp/esquemas/V3/solicitudRespuesta" xmlns:wsdl="http://intermediacion.redsara.es/scsp/wsdl"
xmlns:xs="http://www.w3.org/2001/XMLSchema"
xmlns:xsd="http://www.w3.org/2001/XMLSchema">
      <xsd:import
namespace="http://intermediacion.redsara.es/scsp/esquemas/V3/peticion"
schemaLocation="http://verificacion-
pre.gva.es/pai_bus_ver/DGT/ConsultaVehiculoIVTM_v3_00?SCHEMA/pai_bus_ver/DGT
/consultavehiculoivtm/sincrona/wsdl/peticion"/>
      <xsd:import
namespace="http://intermediacion.redsara.es/scsp/esquemas/V3/respuesta"
schemaLocation="http://verificacion-
pre.gva.es/pai_bus_ver/DGT/ConsultaVehiculoIVTM_v3_00?SCHEMA/pai_bus_ver/DGT
/consultavehiculoivtm/sincrona/wsdl/respuesta"/>
      <xsd:import
namespace="http://intermediacion.redsara.es/scsp/esquemas/V3/soapfaultatributos" schemaLocation="http://verificacion-
pre.gva.es/pai_bus_ver/DGT/ConsultaVehiculoIVTM_v3_00?SCHEMA/pai_bus_ver/DGT
/consultavehiculoivtm/sincrona/wsdl/soapfaultatributos"/>
```

```

    </xsd:schema>
  </WL5G3N0:types>
  <WL5G3N0:message name="peticionMessage">
    <WL5G3N0:part element="WL5G3N1:Peticion" name="Peticion"/>
  </WL5G3N0:message>
  <WL5G3N0:message name="respuestaMessage">
    <WL5G3N0:part element="WL5G3N2:Respuesta" name="Respuesta"/>
  </WL5G3N0:message>
  <WL5G3N0:message name="faultSCSPMessage">
    <WL5G3N0:part element="WL5G3N3:Atributos" name="fault"/>
  </WL5G3N0:message>
  <WL5G3N0:portType name="DGTConsultaVehiculoIVTM">
    <WL5G3N0:operation name="peticionSincrona">
      <WL5G3N0:input message="WL5G3N4:peticionMessage"/>
      <WL5G3N0:output message="WL5G3N4:respuestaMessage"/>
      <WL5G3N0:fault message="WL5G3N4:faultSCSPMessage"
name="FaultSCSP"/>
    </WL5G3N0:operation>
  </WL5G3N0:portType>
  <WL5G3N0:binding name="DGTConsultaVehiculoIVTMBinding"
type="WL5G3N4:DGTConsultaVehiculoIVTM">
    <WL5G3N5:binding style="document"
transport="http://schemas.xmlsoap.org/soap/http"/>
    <WL5G3N0:operation name="peticionSincrona">
      <WL5G3N5:operation soapAction="peticionSincrona"
style="document"/>
      <WL5G3N0:input>
        <WL5G3N5:body use="literal"/>
      </WL5G3N0:input>
      <WL5G3N0:output>
        <WL5G3N5:body use="literal"/>
      </WL5G3N0:output>
      <WL5G3N0:fault name="FaultSCSP">
        <WL5G3N5:fault name="FaultSCSP" use="literal"/>
      </WL5G3N0:fault>
    </WL5G3N0:operation>
  </WL5G3N0:binding>
  <WL5G3N0:service name="DGT.ConsultaVehiculoIVTM">
    <WL5G3N0:documentation>OSB Service</WL5G3N0:documentation>
    <WL5G3N0:port binding="WL5G3N4:DGTConsultaVehiculoIVTMBinding"
name="DGT.ConsultaVehiculoIVTM">
      <WL5G3N5:address location="http://verificacion-
pre.gva.es/pai_bus_ver/DGT/ConsultaVehiculoIVTM_v3_00"/>
    </WL5G3N0:port>
  </WL5G3N0:service>
</WL5G3N0:definitions>
  
```

Figura 3. WSDL del servicio síncrono

### 3.3.1.2 Protocolo Asíncrono

Este servicio contiene dos operaciones 'peticionAsincrona' y 'solicitudRespuesta'. El tipo de transporte para la operación es SOAP.

El valor que tome la variable *servidor de conexión* dependerá del entorno sobre el que se realice la petición:

- **Preproducción:**

[https://verificacion-pre.gva.es/pai\\_bus\\_ver/DGT/ConsultaVehiculoIVTMAasincrona\\_v3\\_00?wsdl](https://verificacion-pre.gva.es/pai_bus_ver/DGT/ConsultaVehiculoIVTMAasincrona_v3_00?wsdl)

- **Producción:**

[https://verificacion.gva.es/pai\\_bus\\_ver/DGT/ConsultaVehiculoIVTMAasincrona\\_v3\\_00?wsdl](https://verificacion.gva.es/pai_bus_ver/DGT/ConsultaVehiculoIVTMAasincrona_v3_00?wsdl)

```
<?xml version="1.0" encoding="UTF-8" ?>
<WL5G3N0:definitions
targetNamespace="http://intermediacion.redsara.es/scsp/wsdl"
xmlns:WL5G3N0="http://schemas.xmlsoap.org/wsdl/"
xmlns:WL5G3N1="http://intermediacion.redsara.es/scsp/esquemas/V3/peticion"
xmlns:WL5G3N2="http://intermediacion.redsara.es/scsp/esquemas/V3/respuesta"
xmlns:WL5G3N3="http://intermediacion.redsara.es/scsp/esquemas/V3/solicitudRe
spuesta"
xmlns:WL5G3N4="http://intermediacion.redsara.es/scsp/esquemas/V3/confirmacio
nPeticion"
xmlns:WL5G3N5="http://intermediacion.redsara.es/scsp/esquemas/V3/soapfaultat
ributos" xmlns:WL5G3N6="http://intermediacion.redsara.es/scsp/wsdl"
xmlns:WL5G3N7="http://schemas.xmlsoap.org/wsdl/soap/">
  <WL5G3N0:types>
    <xsd:schema xmlns="http://www.w3.org/2001/XMLSchema"
xmlns:conPet="http://intermediacion.redsara.es/scsp/esquemas/V3/confirmacion
Peticion"
xmlns:desp="http://intermediacion.redsara.es/scsp/esquemas/datosespecificos"
xmlns:ds="http://www.w3.org/2000/09/xmldsig#"
xmlns:http="http://schemas.xmlsoap.org/wsdl/http/"
xmlns:mime="http://schemas.xmlsoap.org/wsdl/mime/"
xmlns:pet="http://intermediacion.redsara.es/scsp/esquemas/V3/peticion"
xmlns:resp="http://intermediacion.redsara.es/scsp/esquemas/V3/respuesta"
xmlns:sf="http://intermediacion.redsara.es/scsp/esquemas/V3/soapfaultatribu
tos" xmlns:soap="http://schemas.xmlsoap.org/wsdl/soap/"
xmlns:soapenc="http://schemas.xmlsoap.org/soap/encoding/"
xmlns:solr="http://intermediacion.redsara.es/scsp/esquemas/V3/solicitudRespu
esta" xmlns:wsdl="http://intermediacion.redsara.es/scsp/wsdl"
xmlns:xs="http://www.w3.org/2001/XMLSchema"
xmlns:xsd="http://www.w3.org/2001/XMLSchema">
      <xsd:import
namespace="http://intermediacion.redsara.es/scsp/esquemas/datosespecificos"
schemaLocation="http://verificacion-
pre.gva.es/pai_bus_ver/DGT/ConsultaVehiculoIVTMAasincrona_v3_00?SCHEMA/pai_bu
s_ver/DGT/consultavehiculoivtm/asincrona/wsdl/datos-especificos"/>
      <xsd:import
namespace="http://intermediacion.redsara.es/scsp/esquemas/V3/peticion"
schemaLocation="http://verificacion-
```



```

pre.gva.es/pai_bus_ver/DGT/ConsultaVehiculoIVTMAasincrona_v3_00?SCHEMA/pai_bu
s_ver/DGT/consultavehiculoivtm/asincrona/wsd/peticion"/>
    <xsd:import
namespace="http://intermediacion.redsara.es/scsp/esquemas/V3/respuesta"
schemaLocation="http://verificacion-
pre.gva.es/pai_bus_ver/DGT/ConsultaVehiculoIVTMAasincrona_v3_00?SCHEMA/pai_bu
s_ver/DGT/consultavehiculoivtm/asincrona/wsd/respuesta"/>
    <xsd:import
namespace="http://intermediacion.redsara.es/scsp/esquemas/V3/solicitudRespu
sta" schemaLocation="http://verificacion-
pre.gva.es/pai_bus_ver/DGT/ConsultaVehiculoIVTMAasincrona_v3_00?SCHEMA/pai_bu
s_ver/DGT/consultavehiculoivtm/asincrona/wsd/solicitud-respuesta"/>
    <xsd:import
namespace="http://intermediacion.redsara.es/scsp/esquemas/V3/confirmacionPet
icion" schemaLocation="http://verificacion-
pre.gva.es/pai_bus_ver/DGT/ConsultaVehiculoIVTMAasincrona_v3_00?SCHEMA/pai_bu
s_ver/DGT/consultavehiculoivtm/asincrona/wsd/confirmacion-peticion"/>
    <xsd:import
namespace="http://intermediacion.redsara.es/scsp/esquemas/V3/soapfaultatribu
tos" schemaLocation="http://verificacion-
pre.gva.es/pai_bus_ver/DGT/ConsultaVehiculoIVTMAasincrona_v3_00?SCHEMA/pai_bu
s_ver/DGT/consultavehiculoivtm/asincrona/wsd/soapfaultatributos"/>
  </xsd:schema>
</WL5G3N0:types>
<WL5G3N0:message name="peticionMessage">
  <WL5G3N0:part element="WL5G3N1:Peticion" name="Peticion"/>
</WL5G3N0:message>
<WL5G3N0:message name="respuestaMessage">
  <WL5G3N0:part element="WL5G3N2:Respuesta" name="Respuesta"/>
</WL5G3N0:message>
<WL5G3N0:message name="solicitudRespuestaMessage">
  <WL5G3N0:part element="WL5G3N3:SolicitudRespuesta"
name="SolicitudRespuesta"/>
</WL5G3N0:message>
<WL5G3N0:message name="confirmacionPeticionMessage">
  <WL5G3N0:part element="WL5G3N4:ConfirmacionPeticion"
name="ConfirmacionPeticion"/>
</WL5G3N0:message>
<WL5G3N0:message name="faultSCSPMessage">
  <WL5G3N0:part element="WL5G3N5:Atributos" name="fault"/>
</WL5G3N0:message>
<WL5G3N0:portType name="DGTConsultaVehiculoIVTMAasincronaPort">
  <WL5G3N0:operation name="peticionAsincrona">
    <WL5G3N0:input message="WL5G3N6:peticionMessage"/>
    <WL5G3N0:output
message="WL5G3N6:confirmacionPeticionMessage"/>
    <WL5G3N0:fault message="WL5G3N6:faultSCSPMessage"
name="FaultSCSP"/>
  </WL5G3N0:operation>
  <WL5G3N0:operation name="solicitudRespuesta">
    <WL5G3N0:input message="WL5G3N6:solicitudRespuestaMessage"/>
    <WL5G3N0:output message="WL5G3N6:respuestaMessage"/>
    <WL5G3N0:fault message="WL5G3N6:faultSCSPMessage"
name="FaultSCSP"/>
  </WL5G3N0:operation>
  </WL5G3N0:portType>
</WL5G3N0:service>
</WSDL:binding>
</WSDL:service>
</WSDL:definitions>
</WSDL:document>
  
```



```

    </WL5G3N0:operation>
  </WL5G3N0:portType>
  <WL5G3N0:binding name="DGTConsultaVehiculoIVTMAasincronaBinding"
type="WL5G3N6:DGTConsultaVehiculoIVTMAasincronaPort">
    <WL5G3N7:binding style="document"
transport="http://schemas.xmlsoap.org/soap/http"/>
    <WL5G3N0:operation name="peticionAsincrona">
      <WL5G3N7:operation soapAction="peticionAsincrona"
style="document"/>
      <WL5G3N0:input>
        <WL5G3N7:body use="literal"/>
      </WL5G3N0:input>
      <WL5G3N0:output>
        <WL5G3N7:body use="literal"/>
      </WL5G3N0:output>
      <WL5G3N0:fault name="FaultSCSP">
        <WL5G3N7:fault name="FaultSCSP" use="literal"/>
      </WL5G3N0:fault>
    </WL5G3N0:operation>
    <WL5G3N0:operation name="solicitudRespuesta">
      <WL5G3N7:operation soapAction="solicitudRespuesta"
style="document"/>
      <WL5G3N0:input>
        <WL5G3N7:body use="literal"/>
      </WL5G3N0:input>
      <WL5G3N0:output>
        <WL5G3N7:body use="literal"/>
      </WL5G3N0:output>
      <WL5G3N0:fault name="FaultSCSP">
        <WL5G3N7:fault name="FaultSCSP" use="literal"/>
      </WL5G3N0:fault>
    </WL5G3N0:operation>
  </WL5G3N0:binding>
  <WL5G3N0:service name="DGT.ConsultaVehiculoIVTM.Asincrona">
    <WL5G3N0:documentation>OSB Service</WL5G3N0:documentation>
    <WL5G3N0:port
binding="WL5G3N6:DGTConsultaVehiculoIVTMAasincronaBinding"
name="DGT.ConsultaVehiculoIVTM.Asincrona">
      <WL5G3N7:address location="http://verificacion-
pre.gva.es/pai_bus_ver/DGT/ConsultaVehiculoIVTMAasincrona_v3_00"/>
    </WL5G3N0:port>
  </WL5G3N0:service>
</WL5G3N0:definitions>

```

Figura 4. WSDL del servicio asíncrono

### 3.3.2 Servicio de consulta de datos de vehículo para el impuesto de vehículos de tracción mecánica (IVTM)

#### 3.3.2.1 Mensaje de Petición al Servicio de consulta de datos de vehículo para el impuesto de vehículos de tracción mecánica (IVTM)

A continuación, se recoge el esquema de validación del mensaje de petición que debe recibir el servicio web.

Como se aprecia en la *Figura 5. Diagrama del mensaje de petición del servicio*, la petición estará formada por dos ramas de información, la rama definida como '**Atributos**' y, la de '**Solicitudes**'.

La rama **Atributos**, contiene los datos de control relativos a toda la petición y, la rama **Solicitudes** contiene la información concreta de la petición realizada.

La rama **Transmisiones** contiene información con:

- ✚ **DatosGenericos** que siguen el esquema especificado en el proyecto de Sustitución de Certificado en Soporte Papel, el cual recoge todas las consideraciones legales a tener en cuenta en la transmisión de datos entre Administraciones.
- ✚ **DatosEspecificos**, contendrá todos los datos de la petición dada por la **Dirección General de Tráfico**. El detalle de esta rama se ve en el apartado 3.3.2.5 *Datos Específicos*.

A continuación, se define el significado de las distintas etiquetas utilizadas sobre la definición del esquema de petición:

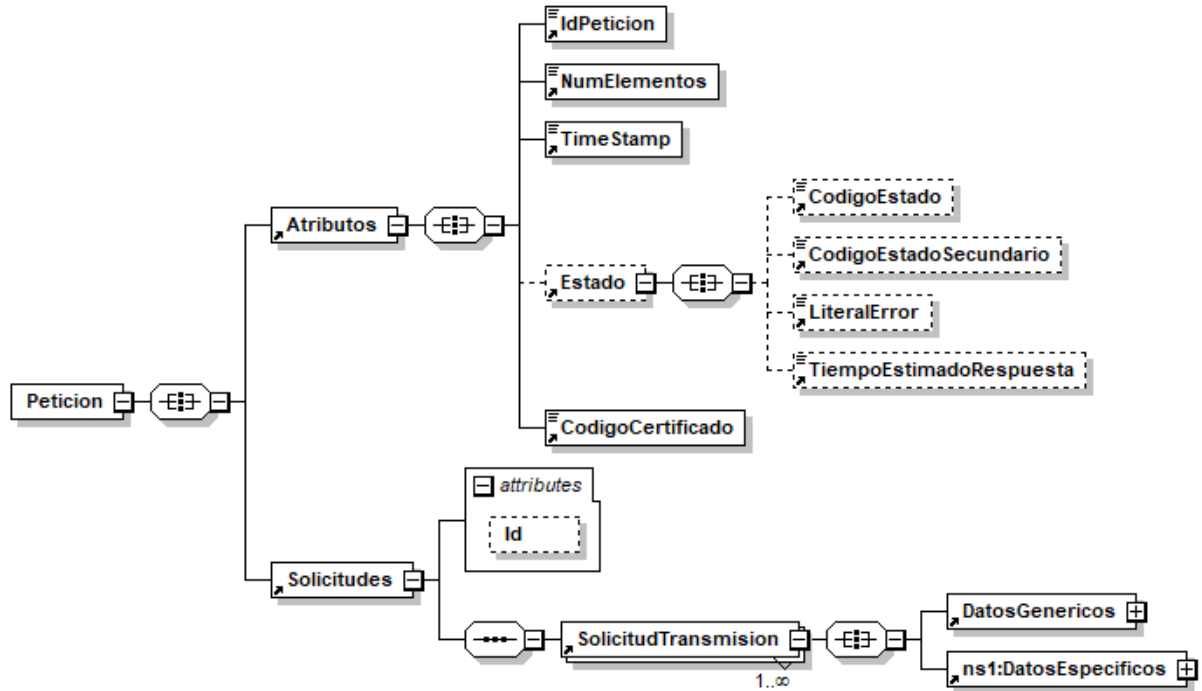


Figura 5. Diagrama del mensaje de petición del servicio



Figura 6. Diagrama de la rama de DatosGenericos del mensaje de petición del Servicio

### 3.3.2.2 Formato de los Datos de la Petición al Servicio de consulta de datos de vehículo para el impuesto de vehículos de tracción mecánica (IVTM)

En la siguiente tabla se resume el tipo de dato y la información que contienen cada uno de los campos del mensaje de petición.

Ubicación	Nombre	Tipo	Etiqueta Obligatoria	Campo Obligatorio	Descripción
Petición	Atributos	BLOQUE	Sí	No procede	<b>Bloque Único</b> Contiene los datos de control, relativos a toda la petición (n solicitudes).
Peticion /Atributos	IdPeticion	String(26)	Sí	Sí	<b>Identificador de petición único en el sistema</b> El sistema no validará si el número de peticiones recibidas es correlativo, solo la unicidad del ID de petición.  Se aconseja el siguiente formato: número de serie del certificado X509v3 + identificador secuencial por organismo.
Peticion /Atributos	NumElementos	Int	Sí	Sí	<b>Número de elementos de la petición.</b> Sobre la rama 'SolicitudTransmision', se pueden incluir varias solicitudes en una misma petición al sistema, este campo contendrá el número de solicitudes realizadas en la petición  <i>En el caso de peticiones síncronas el valor de este nodo debe ser 1.</i>
Peticion /Atributos	TimeStamp	String(29)	Sí	Sí	<b>Fecha y hora del envío del mensaje.</b> Formato: AAAA-MM-DDThh:mm:ss.mmm±hh:mm
Peticion /Atributos	Estado	BLOQUE	No	No procede	<b>Bloque único</b> Contiene información sobre el estado de la petición.
Peticion/Atributos/ Estado	CodigoEstado	String(4)	No	Sí	<b>Código identificativo del estado</b> En el mensaje de Petición no tiene relevancia.

Peticion/Atributos/Estado	CodigoEstadoSecundario	String(16)	No	Sí	<b>Código de error secundario</b> En el mensaje de Petición no tiene relevancia.
Peticion/Atributos/Estado	LiteralError	String(1024)	No	Sí	<b>Texto del error</b> En el mensaje de Petición no tiene relevancia
Peticion/Atributos/Estado	TiempoEstimadoRespuesta	Int	No	Sí	<b>Tiempo estimado de respuesta</b> Se trata de una etiqueta opcional y su valor no es relevante en las Peticiones.
Peticion /Atributos	CodigoCertificado	String(64)	Sí	Sí	<b>Código del certificado del servicio que se solicita en la petición</b> El mismo valor que va en la parte de Datos Genéricos de la solicitud. Lo define cada emisor, y un mismo organismo emisor no puede tener dos iguales.  <b>SVDDGTVEHICULOIVTMWS01</b>
Peticion	Solicitudes	BLOQUE	Sí	No procede	<b>Bloque único</b> Engloba la lista de solicitudes de transmisión que se envían.
Peticion /Solicitudes	SolicitudTransmision	BLOQUE	Sí	No procede	<b>Bloque que se repite de 1 a n veces.</b> Contiene los datos relativos a una solicitud de transmisión.
Peticion /Solicitudes /SolicitudTransmision	DatosGenericos	BLOQUE	Sí	No procede	<b>Bloque único</b> Contiene los datos genéricos sobre una transmisión.
Peticion /Solicitudes /SolicitudTransmision/ DatosGenericos	Emisor	BLOQUE	Sí	No procede	<b>Bloque único</b> Contiene datos del organismo emisor que ofrece el servicio. Al recibir la petición el sistema comprobará que el NIF del Emisor es correcto.
Peticion /Solicitudes /SolicitudTransmision/ DatosGenericos/ Emisor	NifEmisor	String(10)	Sí	Sí	<b>Nif del Emisor</b> El valor que debe tomar esta variable para este servicio es: <b>Q2816003D</b>
Peticion /Solicitudes /SolicitudTransmision/ DatosGenericos/ Emisor	NombreEmisor	String(50)	Sí	Sí	<b>Nombre o razón social del emisor</b> El valor que debe tomar esta variable para este servicio es: <b>Dirección General de Tráfico.</b>

Peticion /Solicitudes /SolicitudTransmision/ DatosGenericos	Solicitante	BLOQUE	Sí	No procede	<b>Bloque único</b> Contiene datos del organismo al que pertenece la persona o aplicación que solicita los datos.
Peticion /Solicitudes /SolicitudTransmision/ DatosGenericos/ Solicitante	IdentificadorSolicitante	String(10)	Sí	Sí	<b>NIF del organismo</b>
Peticion /Solicitudes /SolicitudTransmision/ DatosGenericos/ Solicitante	NombreSolicitante	String(50)	Sí	Sí	<b>Nombre o razón social del organismo</b>
Peticion /Solicitudes /SolicitudTransmision/ DatosGenericos/ Solicitante	UnidadTramitadora	String(250)	No	Sí	<b>Nombre de la Unidad Tramitadora que realiza la petición</b>
Peticion /Solicitudes /SolicitudTransmision/ DatosGenericos/ Solicitante	CodigoUnidadTramitadora	String(9)	No	Sí	<b>Código de la Unidad Tramitadora que realiza la petición.</b> El formato será DIR3 (Con restricciones) El patrón que se aplicará será: <b>(([AUJJO][0-9])CC[G[EA]]E([AC]))([0-9])L(A[0-9]))[0-9]{7}</b>
Peticion /Solicitudes /SolicitudTransmision/ DatosGenericos/ Solicitante	Procedimiento	BLOQUE	Sí	No procede	<b>Bloque único</b> Contiene datos del procedimiento que autoriza la consulta.
Peticion /Solicitudes /SolicitudTransmision/ DatosGenericos/ Solicitante/ Procedimiento	CodProcedimiento	String(20)	Sí	Sí	<b>Código del Procedimiento que autoriza al usuario a realizar la consulta</b>
Peticion /Solicitudes /SolicitudTransmision/ DatosGenericos/ Solicitante/ Procedimiento	NombreProcedimiento	String(100)	Sí	Sí	<b>Nombre del Procedimiento que autoriza al usuario a realizar la consulta</b>
Peticion	Automatizado	String(1)	No	Sí	<b>Tipo de tramitación de la</b>

/Solicitudes /SolicitudTransmision/ DatosGenericos/ Solicitante/ Procedimiento					<b>petición, puede tomar los valores:</b> <ul style="list-style-type: none"> <li>• S → Automatizada, cuando las peticiones son realizadas de forma automática sin intervención humana.</li> <li>• N → Automatizada, cuando las peticiones NO son realizadas de forma automática sin intervención humana.</li> </ul>
Peticion /Solicitudes /SolicitudTransmision/ DatosGenericos/ Solicitante/ Procedimiento	ClaseTramite	Int	No	Sí	<b>Clase de trámite por el que se realiza la petición.</b>  <b>Puede tomar los valores codificación SIA:</b> <b>0 → Pruebas</b> <b>2 → Recursos Humanos</b> <b>3 → Tributario</b> <b>14 → Sancionador</b> <b>19 → Afiliación y cotización a la Seguridad Social</b> <b>20 → Autorizaciones, licencias, concesiones y homologaciones</b> <b>21 → Ayudas, Becas y Subvenciones</b> <b>22 → Certificados</b> <b>23 → Contratación pública</b> <b>24 → Convenios de Colaboración y Comunicaciones administrativas</b> <b>25 → Gestión Económica y Patrimonial</b> <b>26 → Declaraciones y comunicaciones de los interesados</b> <b>27 → Inspectoría</b> <b>28 → Premios</b> <b>29 → Prestaciones</b> <b>30 → Registros y Censos</b> <b>31 → Responsabilidad patrimonial y otras solicitudes de indemnización</b> <b>32 → Revisión de Actos administrativos y Recursos</b> <b>33 → Sugerencias, Quejas, Denuncias e Información a</b>



					<p><b>los ciudadanos</b></p> <p><b>34 → Aduanero</b></p> <p><b>99 → Resolución de incidencias</b></p> <p>Si algún cedente de datos requiere el dato, la etiqueta será obligatoria para el servicio que corresponda</p> <p>El código 0 podrá ser utilizado para entornos distintos de producción.</p> <p>El código 99 podrá ser utilizado exclusivamente en entornos de producción.</p>
Peticion /Solicitudes /SolicitudTransmision/ DatosGenericos/ Solicitante	Finalidad	String(250)	Sí	Sí	<p>Contiene el motivo o causa por la que se necesita realizar la consulta de los datos.</p>
Peticion /Solicitudes /SolicitudTransmision/ DatosGenericos/ Solicitante	Consentimiento	String (5)	Sí	Sí	<p><b>Los valores admitidos son:</b></p> <ul style="list-style-type: none"> <li>✓ <b>Si</b> → Indica que el ciudadano ha dado su consentimiento expreso para realizar la consulta</li> <li>✓ <b>NoOpo</b> → Indica que el ciudadano no se opone a la consulta de datos</li> <li>✓ <b>Ley</b> → Indica que existe una Ley por la cual se puede realizar la consulta</li> </ul>
Peticion /Solicitudes /SolicitudTransmision/ DatosGenericos/ Solicitante	Funcionario	BLOQUE	Sí	No procede	<p><b>Este BLOQUE contendrá información relativa al empleado público que realiza la solicitud.</b></p>
Peticion /Solicitudes /SolicitudTransmision/ DatosGenericos/ Solicitante/ Funcionario	NombreCompletoFuncionario	String(160)	Sí	Sí	<p><b>Etiqueta que contiene el nombre completo del empleado público que realiza la solicitud.</b></p>
Peticion /Solicitudes /SolicitudTransmision/	NifFuncionario	String(10)	Sí	Sí	<p><b>Etiqueta que contiene el NIF del empleado público que realiza la solicitud.</b></p>

DatosGenericos/ Solicitante/ Funcionario					
Peticion /Solicitudes /SolicitudTransmision/ DatosGenericos/ Solicitante	IdExpediente	String(65)	No	Sí	<b>Identificador del Expediente que justifica la consulta.</b>
Peticion /Solicitudes /SolicitudTransmision/ DatosGenericos	Titular	BLOQUE	No	No procede	<b>Bloque único</b> Contiene datos del ciudadano sobre el que se va a realizar la consulta.
Peticion /Solicitudes /SolicitudTransmision/ DatosGenericos/Titular	TipoDocumentacion	String	No	Sí	<b>Los valores posibles son:</b> ✓ NIF ✓ NIE  No se realizará una consulta por este dato.
Peticion /Solicitudes /SolicitudTransmision/ DatosGenericos/Titular	Documentación	String(30)	No	Sí	<b>Número de documento según el TipoDocumentacion.</b>  Este campo contiene el número de documento del ciudadano del que se quiere consultar sus datos, según se trate de un ciudadano español o extranjero. La codificación de este campo es la siguiente:  <ul style="list-style-type: none"> <li>NIF (ciudadano español): 8 dígitos + Carácter Control.</li> <li>NIE (ciudadano extranjero): [X,Y,Z] + 7 dígitos + Carácter Control.</li> </ul> Aquellos NIFs y NIEs que tengan menos de 8 dígitos deberán ser rellenados con 0's por la izquierda  No se realizará una consulta por este dato.
Peticion /Solicitudes /SolicitudTransmision/ DatosGenericos/Titular	NombreCompleto	String(160)	No	Sí	<b>Nombre completo del titular de las solicitud. No se realiza la consulta por este dato.</b>

Peticion /Solicitudes /SolicitudTransmision/ DatosGenericos/Titular	Nombre	String(50)	No	Sí	<b>Nombre del titular de la solicitud. No se realiza la consulta por este dato.</b>
Peticion /Solicitudes /SolicitudTransmision/ DatosGenericos/Titular	Apellido1	String(50)	No	Sí	<b>Primer Apellido del titular de la solicitud. No se realiza la consulta por este dato.</b>
Peticion /Solicitudes /SolicitudTransmision/ DatosGenericos/Titular	Apellido2	String(50)	No	Sí	<b>Segundo Apellido del titular de la solicitud. No se realiza la consulta por este dato.</b>
Peticion /Solicitudes /SolicitudTransmision/ DatosGenericos/	Transmision	BLOQUE	Sí	No procede	<b>Bloque único. Contiene los datos del certificado que se va a solicitar.</b>
Peticion /Solicitudes /SolicitudTransmision/ DatosGenericos/ Transmision	CodigoCertificado	String(64)	Sí	Sí	<b>El código del certificado al que se accede.</b> <i>El mismo valor que va en el nodo Atributos.</i> Lo define cada emisor, y un mismo organismo emisor no puede tener dos iguales. Para este servicio el código es: <b>SVDDGTVEHICULOIVTMWS01</b>
Peticion /Solicitudes /SolicitudTransmision/ DatosGenericos/ Transmision	IdSolicitud	String(40)	Sí	Sí	<b>Identificador de la solicitud</b> Único para el organismo solicitante. En el caso de las peticiones asincrónicas con múltiples solicitudes, identifica cada una de las solicitudes individuales que van englobadas en la petición.
Peticion /Solicitudes /SolicitudTransmision/ DatosGenericos/ Transmision	IdTransmision	String(29)	No	Sí	<b>Identificador de la transmisión</b> Único para el organismo solicitante.
Peticion /Solicitudes /SolicitudTransmision/ DatosGenericos/	FechaGeneracion	String(29)	No	Sí	<b>Fecha y hora de la generación de la transmisión.</b> Formato: AAAA-MM-DDThh:mm:ss.mmm±hh:mm

Transmision					
Peticion/ Transmisiones / TransmisionDatos/	DatosEspecificos	BLOQUE	Sí	No procede	<p><b>Bloque único.</b></p> <p>Contiene los datos de transmisión que se solicita al organismo emisor y que tienen relación específica con el certificado que se está solicitando. La rama de Datos Específicos estará formada por dos subramas: Consulta y Retorno. Para comprender en detalle ambas ramas véanse los puntos 3.3.2.5 <i>Datos Específicos</i> y 3.3.2.6 <i>Formato Datos Específicos</i></p>

### 3.3.2.3 **Mensaje de Respuesta al Servicio de consulta de datos de vehículo para el impuesto de vehículos de tracción mecánica (IVTM)**

A continuación, se recoge el mensaje de respuesta que debe devolver el Servicio de consulta de datos de vehículo para el impuesto de vehículos de tracción mecánica (IVTM).

Como se aprecia en la *Figura 8.- Diagrama de la rama DatosGenericos del mensaje de respuesta del Servicio*, la respuesta estará formada por dos ramas de información, la rama definida como **Atributos**, y la de **Transmisiones**.

La rama **Atributos** contiene los datos de control relativos a toda la respuesta y la codificación de la respuesta obtenida.

La rama **Transmisiones** contiene información con:

- ✚ **DatosGenericos** que siguen el esquema especificado en el proyecto de Sustitución de Certificado en Soporte Papel, el cual recoge todas las consideraciones legales a tener en cuenta en la transmisión de datos entre Administraciones.
- ✚ **DatosEspecificos**, contendrá todos los datos de la respuesta dada por la **Dirección General de Tráfico** e información de errores cuando aplique. En el caso de las multipeticiones (peticiones asíncronas con múltiples solicitudes), se especificará en esta rama el resultado individual de cada consulta perteneciente a la multipetición. El detalle de esta rama se ve en el siguiente apartado.

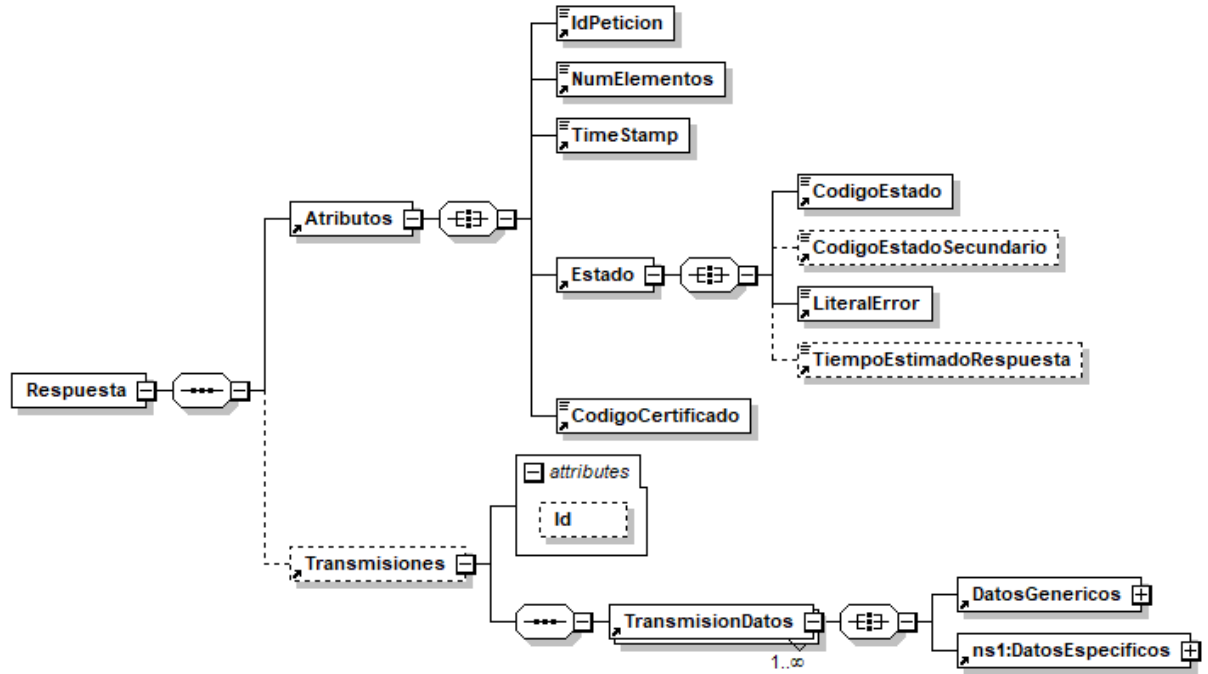


Figura 7. Diagrama del mensaje de respuesta del Servicio



Figura 8.- Diagrama de la rama DatosGenericos del mensaje de respuesta del Servicio

### 3.3.2.4 Formato de los Datos de la Respuesta del Servicio de consulta de datos de vehículo para el impuesto de vehículos de tracción mecánica (IVTM)

En la siguiente tabla se resume el tipo de dato y la información que contienen cada uno de los campos del mensaje de respuesta del servicio.

Ubicación	Nombre	Tipo	Etiqueta Obligatoria	Campo Obligatorio	Descripción
Respuesta	Atributos	BLOQUE	Sí	No procede	<b>Bloque Único</b> Contiene los datos de control, relativos a toda la petición (n solicitudes).
Respuesta /Atributos	IdPetición	String(26)	Sí	Sí	<b>Identificador de petición único en el sistema</b> Esta etiqueta contiene el mismo valor que el introducido sobre la etiqueta IdPetición del mensaje de petición.
Respuesta /Atributos	NumElementos	Int	Sí	Sí	<b>Número de elementos de la petición</b> Sobre la rama 'SolicitudTransmision', se pueden incluir varias solicitudes en una misma petición al sistema, este campo contendrá el número de solicitudes realizadas en una petición concreta.  Para una petición síncrona este valor siempre debe ser 1.  Para una petición asíncrona el máximo valor permitido para este campo es 1000.
Respuesta /Atributos	TimeStamp	String(29)	Sí	Sí	<b>Fecha y hora del envío del mensaje</b> Formato: AAAA-MM-DDThh:mm:ss.mmm±hh:mm
Respuesta /Atributos	Estado	BLOQUE	Sí	No procede	<b>Bloque único</b> Contiene información sobre el estado de la petición.
Respuesta /Atributos/Estado	CodigoEstado	String(4)	Sí	Sí	<b>Código identificativo del estado de la petición</b> En el caso de las peticiones síncronas contendrá siempre el valor '0003'. En el caso de las asíncronas contendrá el valor '0003' si la respuesta ya está



					disponible o bien el valor '0002', en caso de que la respuesta aún no esté disponible, caso en el que en la respuesta no habrá transmisiones y se devolverá un nuevo TER (Tiempo Estimado de Respuesta).
Respuesta /Atributos/Estado	CodigoEstadoSecundario	String(16)	No	Sí	<b>Código de error secundario, para incorporar códigos de error internos de los sistemas.</b>
Respuesta /Atributos/Estado	LiteralError	String(1024)	Sí	Sí	<b>Descripción del estado de la petición.</b> En el caso de las peticiones síncronas contendrá siempre el valor 'TRAMITADA'. En el caso de las asíncronas contendrá el valor 'TRAMITADA' si la respuesta ya está disponible o bien el valor 'EN PROCESO', en caso de que la respuesta aún no esté disponible caso en el que en la respuesta no habrá transmisiones y se devolverá un nuevo TER (Tiempo Estimado de Respuesta).
Respuesta /Atributos/Estado	TiempoEstimadoRespuesta	Int	No	Sí	<b>Tiempo estimado de respuesta.</b> Su valor no es relevante cuando la comunicación es síncrona
Respuesta /Atributos	CodigoCertificado	String(64)	Sí	Sí	<b>Código del certificado del servicio que se solicita en la petición.</b> El mismo valor que va en la parte de Datos Genéricos de la solicitud. Lo define cada emisor, y un mismo organismo emisor no puede tener dos iguales. El campo contendrá el valor: <b>SVDDGTVEHICULOIVTMWS01</b>
Respuesta	Transmisiones	BLOQUE	No	No procede	<b>Bloque único que engloba la lista de transmisiones de datos que se envían.</b>
Respuesta /Solicitudes	TransmisionDatos	BLOQUE	Sí	No procede	<b>Bloque que se repite de 1 a n veces</b> Contiene los datos relativos a una transmisión de datos.
Peticion /Solicitudes /SolicitudTransmision	DatosGenericos	BLOQUE	Sí	No procede	<b>Bloque único</b> Contiene los datos genéricos sobre una transmisión.

Respuesta / Transmisiones / TransmisionDatos/DatosGenericos	Emisor	BLOQUE	Sí	No procede	<b>Bloque único</b> Contiene datos del emisor del servicio. Al recibir la petición externa el sistema comprobará que el NIF es correcto.
Respuesta / Transmisiones / TransmisionDatos/DatosGenericos/ Emisor	NifEmisor	String(10)	Sí	Sí	<b>Nif del Emisor</b> El valor que debe tomar esta variable para este servicio es: <b>Q2816003D</b>
Respuesta / Transmisiones / TransmisionDatos/DatosGenericos/ Emisor	NombreEmisor	String(50)	Sí	Sí	<b>Nombre o razón social</b> El valor que debe tomar esta variable para este servicio es: <b>Dirección General de Tráfico.</b>
Respuesta / Transmisiones / TransmisionDatos/DatosGenericos	Solicitante	BLOQUE	Sí	No procede	<b>Bloque único</b> Contiene datos del solicitante de la transmisión.
Respuesta / Transmisiones / TransmisionDatos/DatosGenericos/ Solicitante	IdentificadorSolicitante	String(10)	Sí	Sí	<b>CIF del Organismo al que pertenece la persona o aplicación que solicita los datos.</b>
Respuesta / Transmisiones / TransmisionDatos/DatosGenericos/ Solicitante	NombreSolicitante	String(50)	Sí	Sí	<b>Organismo al que pertenece la persona o aplicación que solicita los datos.</b>
Respuesta / Transmisiones/ TransmisionDatos / DatosGenericos / Solicitante	UnidadTramitadora	String(250)	Sí	Sí	<b>Unidad Tramitadora a la que pertenece la persona o aplicación que solicita los datos.</b>
Respuesta / Transmisiones/ TransmisionDatos / DatosGenericos / Solicitante	CodigoUnidadTramitadora	String(9)	Sí	Sí	<b>Código de la Unidad Tramitadora que realiza la petición.</b> El formato será DIR3 (Con restricciones) El patrón que se aplicará será: <b>([AU]JO [0-9])CC G[EA]E((AC)) [0-9])L(A [0-9]))[0-9]{7}</b>
Respuesta / Transmisiones/ TransmisionDatos / DatosGenericos / Solicitante	Procedimiento	BLOQUE	Sí	No procede	<b>Bloque único</b> Contiene datos del procedimiento en base al cual se autoriza la consulta.
Respuesta / Transmisiones/	CodProcedimiento	String(20)	Sí	Sí	<b>Código del Procedimiento en base al cual se autoriza la</b>

TransmisionDatos / DatosGenericos / Solicitante					<b>consulta.</b>
Respuesta / Transmisiones/ TransmisionDatos / DatosGenericos / Solicitante	NombreProcedimiento	String(100)	Sí	Sí	<b>Nombre del Procedimiento en base al cual se autoriza la consulta.</b>
Respuesta / Transmisiones/ TransmisionDatos / DatosGenericos / Solicitante/ Procedimiento	Automatizado	String(1)	No	Sí	<b>Tipo de tramitación de la petición, puede tomar los valores:</b> <ul style="list-style-type: none"> <li>• <b>S</b> → Automatizada, cuando las peticiones son realizadas de forma automática sin intervención humana.</li> <li>• <b>N</b> → Automatizada, cuando las peticiones <b>NO</b> son realizadas de forma automática sin intervención humana.</li> </ul>
Respuesta / Transmisiones/ TransmisionDatos / DatosGenericos / Solicitante/ Procedimiento	ClaseTramite	Int	No	Sí	<b>Clase de trámite por el que se realiza la petición.</b> <p>Puede tomar los valores codificación SIA:</p> <ul style="list-style-type: none"> <li>0 → Pruebas</li> <li>2 → Recursos Humanos</li> <li>3 → Tributario</li> <li>14 → Sancionador</li> <li>19 → Afiliación y cotización a la Seguridad Social</li> <li>20 → Autorizaciones, licencias, concesiones y homologaciones</li> <li>21 → Ayudas, Becas y Subvenciones</li> <li>22 → Certificados</li> <li>23 → Contratación pública</li> <li>24 → Convenios de Colaboración y Comunicaciones administrativas</li> <li>25 → Gestión Económica y Patrimonial</li> <li>26 → Declaraciones y comunicaciones de los interesados</li> <li>27 → Inspectoría</li> </ul>

					<p><b>28 → Premios</b></p> <p><b>29 → Prestaciones</b></p> <p><b>30 → Registros y Censos</b></p> <p><b>31 → Responsabilidad patrimonial y otras solicitudes de indemnización</b></p> <p><b>32 → Revisión de Actos administrativos y Recursos</b></p> <p><b>33 → Sugerencias, Quejas, Denuncias e Información a los ciudadanos</b></p> <p><b>34 → Aduanero</b></p> <p><b>99 → Resolución de incidencias</b></p> <p>Si algún cedente de datos requiere el dato, la etiqueta será obligatoria para el servicio que corresponda</p> <p>El código 0 podrá ser utilizado para entornos distintos de producción.</p> <p>El código 99 podrá ser utilizado exclusivamente en entornos de producción.</p>
Respuesta / Transmisiones / TransmisionDatos/DatosGenericos/ Solicitante	Finalidad	String(250)	Sí	Sí	Contiene el motivo o causa por la que se necesita realizar la consulta de datos.
Respuesta / Transmisiones / TransmisionDatos/DatosGenericos/ Solicitante	Consentimiento	String (5)	Sí	Sí	<p><b>Los valores admitidos son:</b></p> <ul style="list-style-type: none"> <li>- <b>Si</b> → Indica que el ciudadano ha dado su consentimiento expreso para realizar la consulta</li> <li>- <b>NoOpo</b> → Indica que el ciudadano no se opone a la consulta de datos</li> <li>- <b>Ley</b> → Indica que existe una Ley por la cual se puede realizar la consulta</li> </ul>
Respuesta / Transmisiones / TransmisionDatos/DatosGenericos/ Solicitante	Funcionario	BLOQUE	Sí	No procede	Este BLOQUE contendrá información relativa al empleado público que realiza la solicitud.
Respuesta / Transmisiones /	NombreCompletoFuncionario	String(160)	Sí	Sí	Nombre completo del empleado público que realiza

TransmisionDatos/DatosGenericos/ Solicitante/ Funcionario					<b>la solicitud.</b>
Respuesta / Transmisiones / TransmisionDatos/DatosGenericos/ Solicitante/ Funcionario	NifFuncionario	String(10)	Sí	Sí	<b>NIF del empleado público que realiza la solicitud.</b>
Peticion /Solicitudes /SolicitudTransmision/ DatosGenericos / Solicitante	IdExpediente	String(65)	No	Sí	<b>Bloque único</b> Contiene el identificador del expediente para el que es necesario realizar la consulta.
Respuesta / Transmisiones / TransmisionDatos/DatosGenericos	Titular	BLOQUE	No	No procede	<b>Bloque único.</b> Contiene datos del ciudadano cuya información se desea consultar.
Respuesta / Transmisiones / TransmisionDatos/DatosGenericos/Titular	TipoDocumentacion	String	No	Sí	<b>Los valores posibles son único valor posible es:</b> ✓ NIF ✓ NIE <b>Se devolverá el correspondiente al titular del vehículo consultado</b>
Respuesta / Transmisiones / TransmisionDatos/DatosGenericos/Titular	Documentación	String(30)	No	Sí	<b>Número de documento según el TipoDocumentacion.</b>  Este campo contiene el número de documento del ciudadano del que se han consultado los datos, según se trate de un ciudadano español o extranjero. La codificación de este campo es la siguiente:  <ul style="list-style-type: none"> <li>NIF (ciudadano español): 8 dígitos + Carácter Control.</li> <li>NIE (ciudadano extranjero): [X,Y,Z] + 7 dígitos + Carácter Control.</li> </ul> Aquellos NIFs y NIEs que tengan menos de 8 dígitos deberán ser rellenados con 0's por la izquierda.  <b>Se devolverá el correspondiente al titular del vehículo consultado</b>

Respuesta / Transmisiones / TransmisionDat os/DatosGeneri cos/Titular	NombreCompleto	String(160)	No	Sí	<b>Nombre completo del titular de la solicitud</b> <b>Se devolverá el correspondiente al titular del vehículo consultado</b>
Respuesta / Transmisiones / TransmisionDat os/DatosGeneri cos/Titular	Nombre	String(50)	No	Sí	<b>Nombre del titular de la solicitud.</b> <b>Se devolverá el correspondiente al titular del vehículo consultado</b>
Respuesta / Transmisiones / TransmisionDat os/DatosGeneri cos/Titular	Apellido1	String(50)	No	Sí	<b>Primer Apellido del titular de la solicitud</b> <b>Se devolverá el correspondiente al titular del vehículo consultado</b>
Respuesta / Transmisiones / TransmisionDat os/DatosGeneri cos/Titular	Apellido2	String(50)	No	Sí	<b>Segundo Apellido del titular de la solicitud</b> <b>Se devolverá el correspondiente al titular del vehículo consultado</b>
Respuesta / Transmisiones / TransmisionDat os/DatosGeneri cos/	Transmision	BLOQUE	Sí	No procede	<b>Bloque único</b> Contiene los datos del certificado que solicitado.
Respuesta / Transmisiones / TransmisionDat os/DatosGeneri cos/ Transmision	CodigoCertificado	String(64)	Sí	Sí	<b>Código del certificado solicitado.</b> El mismo valor que va en la parte de Atributos de la solicitud. Lo define cada emisor, y un mismo organismo emisor no puede tener dos iguales. El campo contendrá el valor: <b>SVDDGTVEHICULOIVTMWS01</b>
Respuesta / Transmisiones / TransmisionDat os/DatosGeneri cos/ Transmision	IdSolicitud	String(40)	Sí	Sí	<b>Identificador de la solicitud, único para el organismo solicitante.</b> En el caso de las Multipeticiones (peticiones asíncronas con múltiples solicitudes), identifica cada una de las solicitudes individuales que van englobadas en la petición
Respuesta / Transmisiones / TransmisionDat os/DatosGeneri cos/ Transmision	IdTransmision	String(29)	Sí	Sí	<b>Código de la transmisión, único para el organismo emisor.</b>
Respuesta /	FechaGeneracion	String(29)	Sí	Sí	<b>Fecha y hora de la</b>

Transmisiones / TransmisionDatos/ DatosGenericos/ Transmision					<b>generación del certificado</b> Formato: AAAA-MM-DDThh:mm:ss.mmm±hh:mm
Respuesta / Transmisiones / TransmisionDatos/	DatosEspecificos	BLOQUE	Sí	No procede	<b>Bloque único</b> Contiene los datos de transmisión que se responden desde el organismo emisor y que tienen relación específica con el certificado que se está solicitando. En un mensaje de respuesta del proceso de Consulta, la rama de Datos Especificos estará formada por subramas: Para comprender en detalle las ramas véanse los puntos 3.3.2.5 Datos Especificos, 3.3.2.6 <i>Formato Datos Especificos</i> .

### 3.3.2.5 Datos Específicos

A continuación, se recoge el diagrama del esquema de validación de los DatosEspecificos de la Petición y Respuestas al usuario.

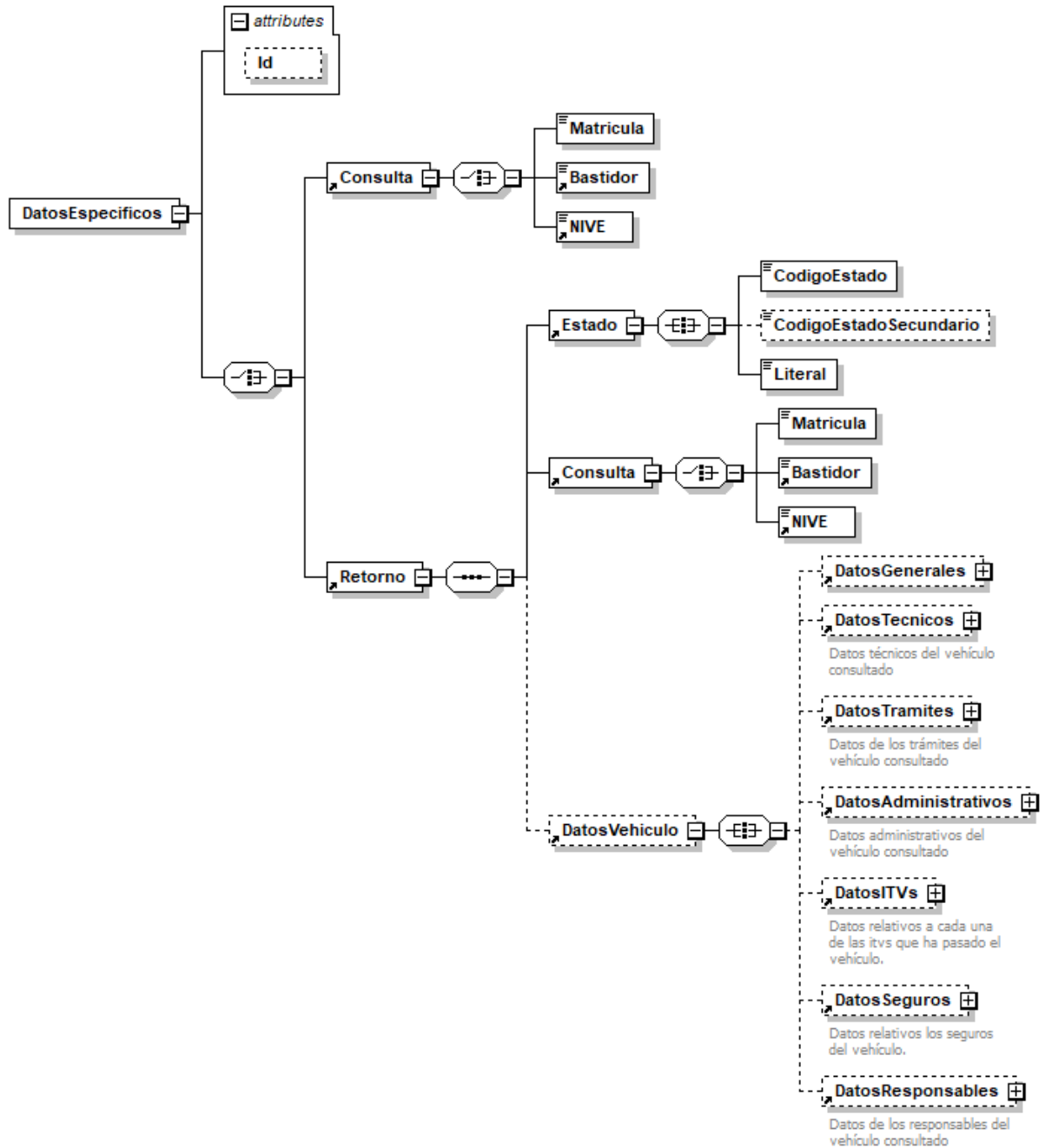


Figura 9.- Diagrama de DatosEspecificos del Servicio



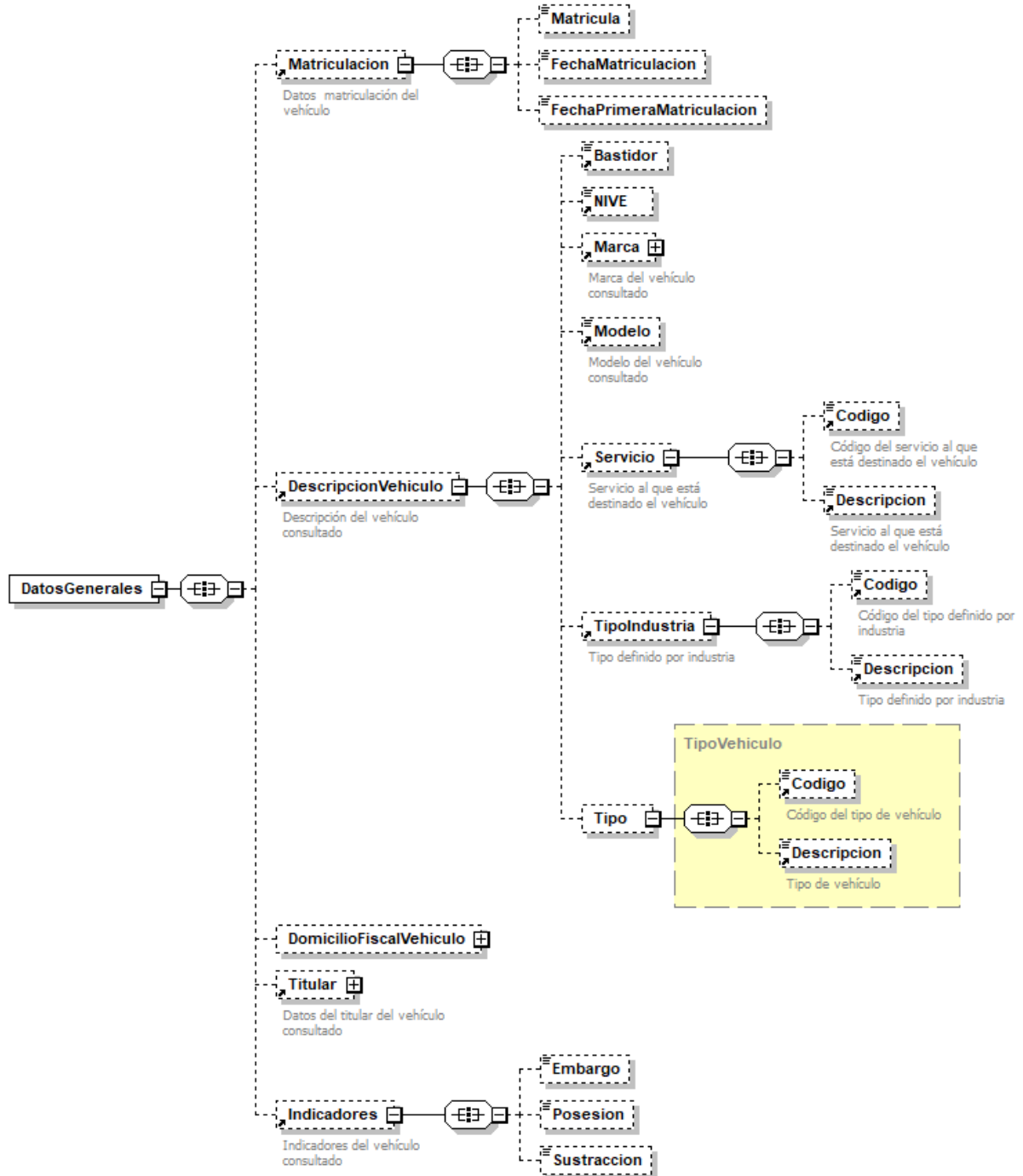


Figura 10.- Diagrama del tag <DatosGenerales>

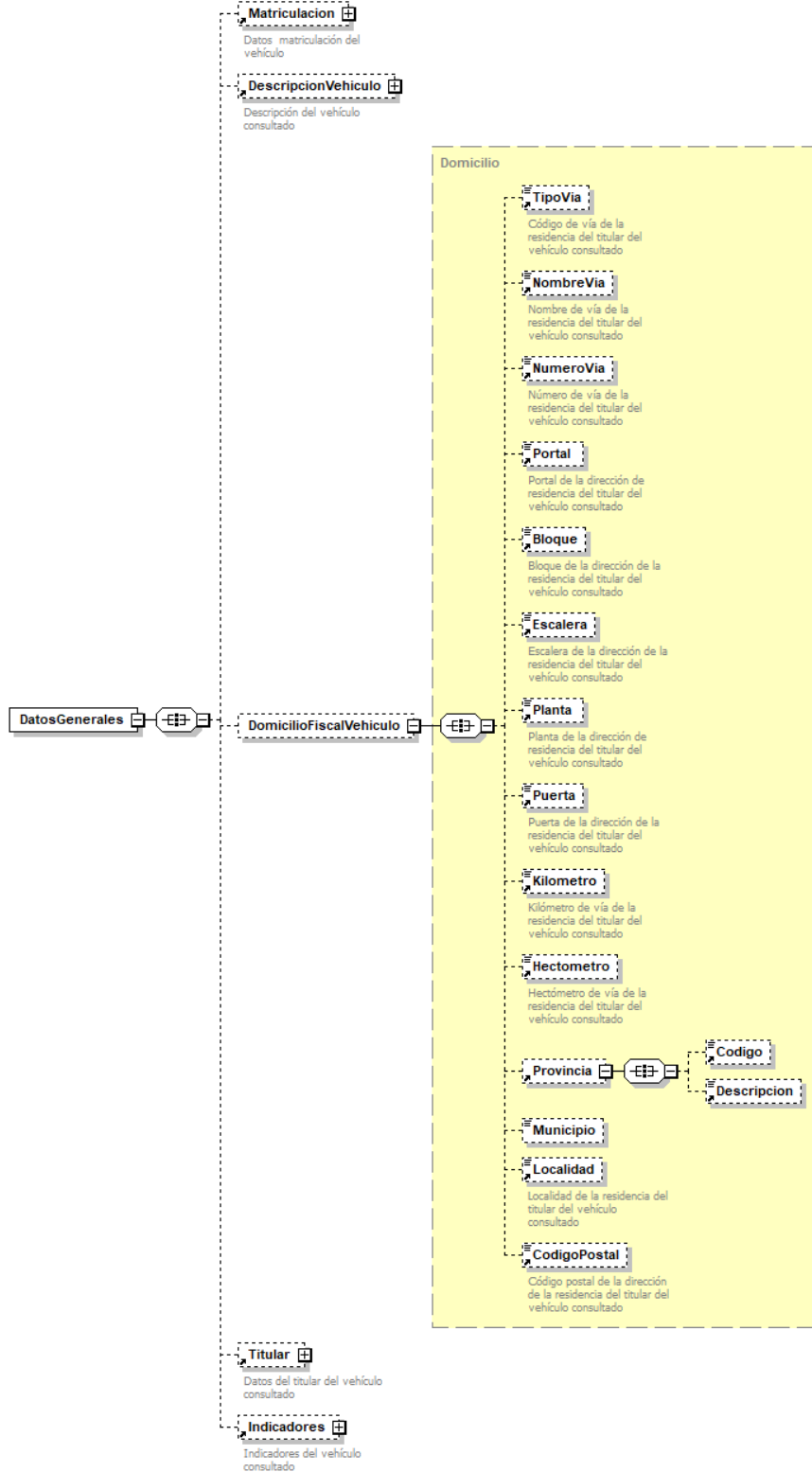


Figura 11.- Diagrama del tag <DomicilioFiscalVehiculo> de <DatosGenerales>

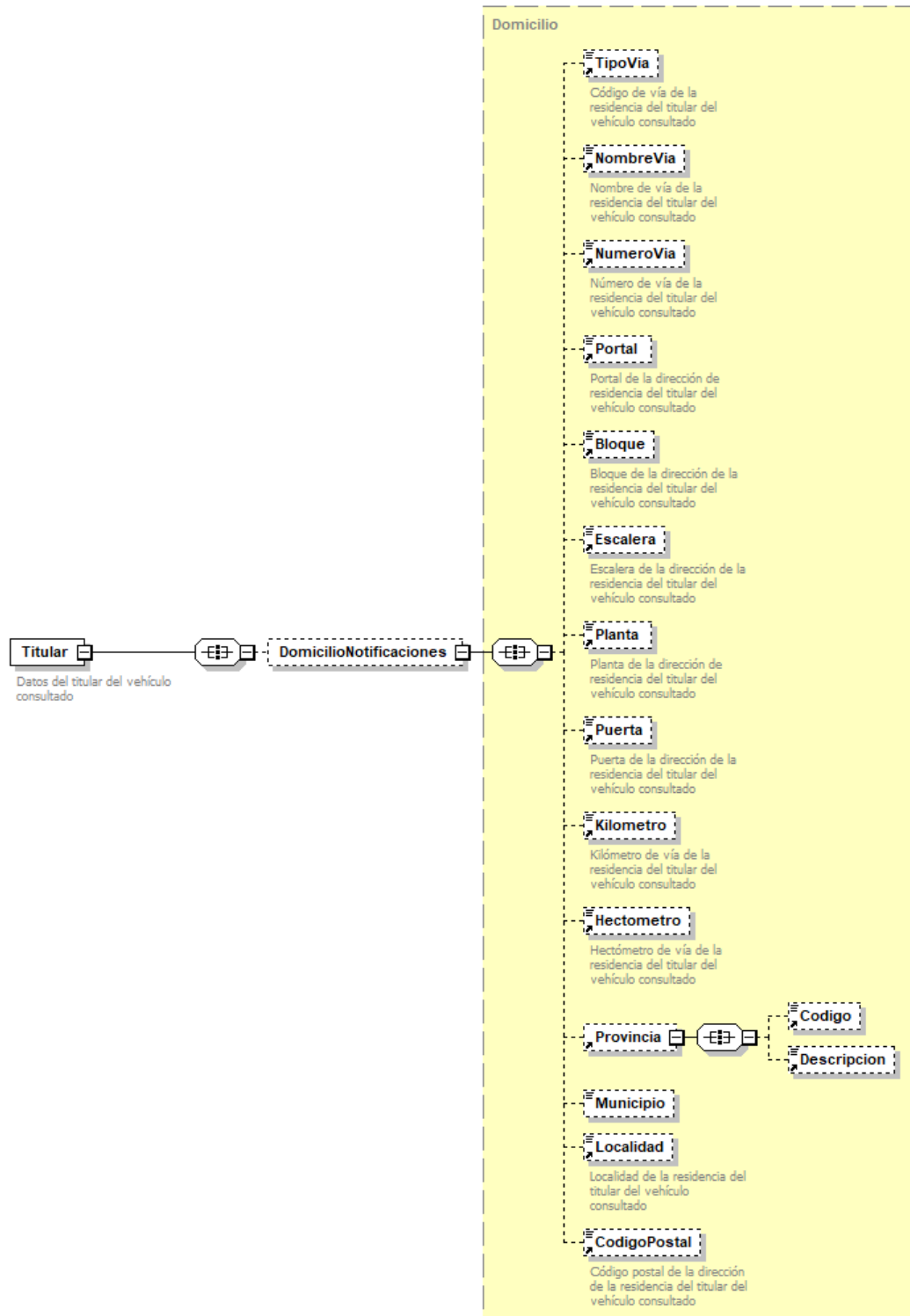


Figura 12.- Diagrama del tag <Titular> de <DatosGenerales>

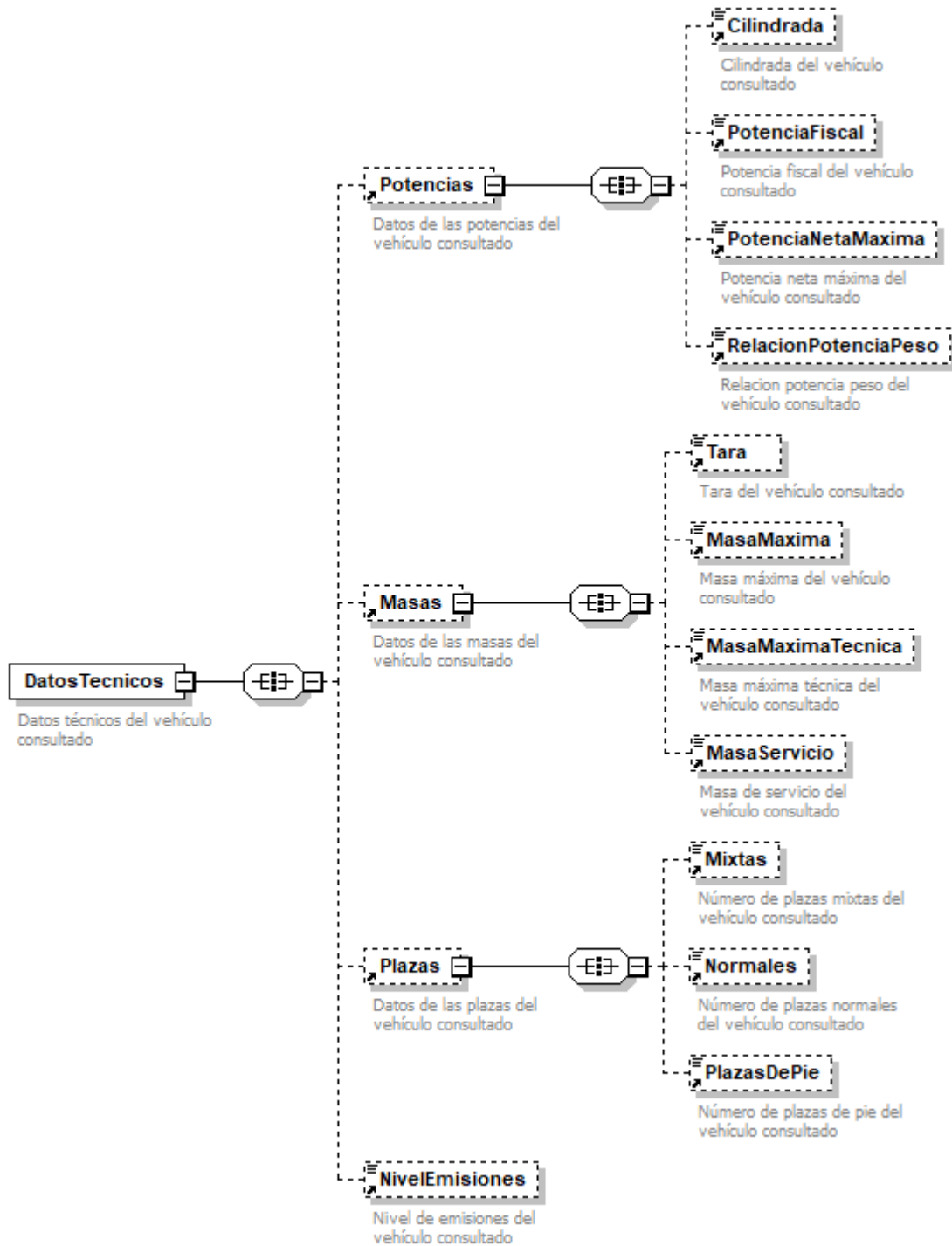


Figura 13.- Diagrama del tag <DatosTécnicos>

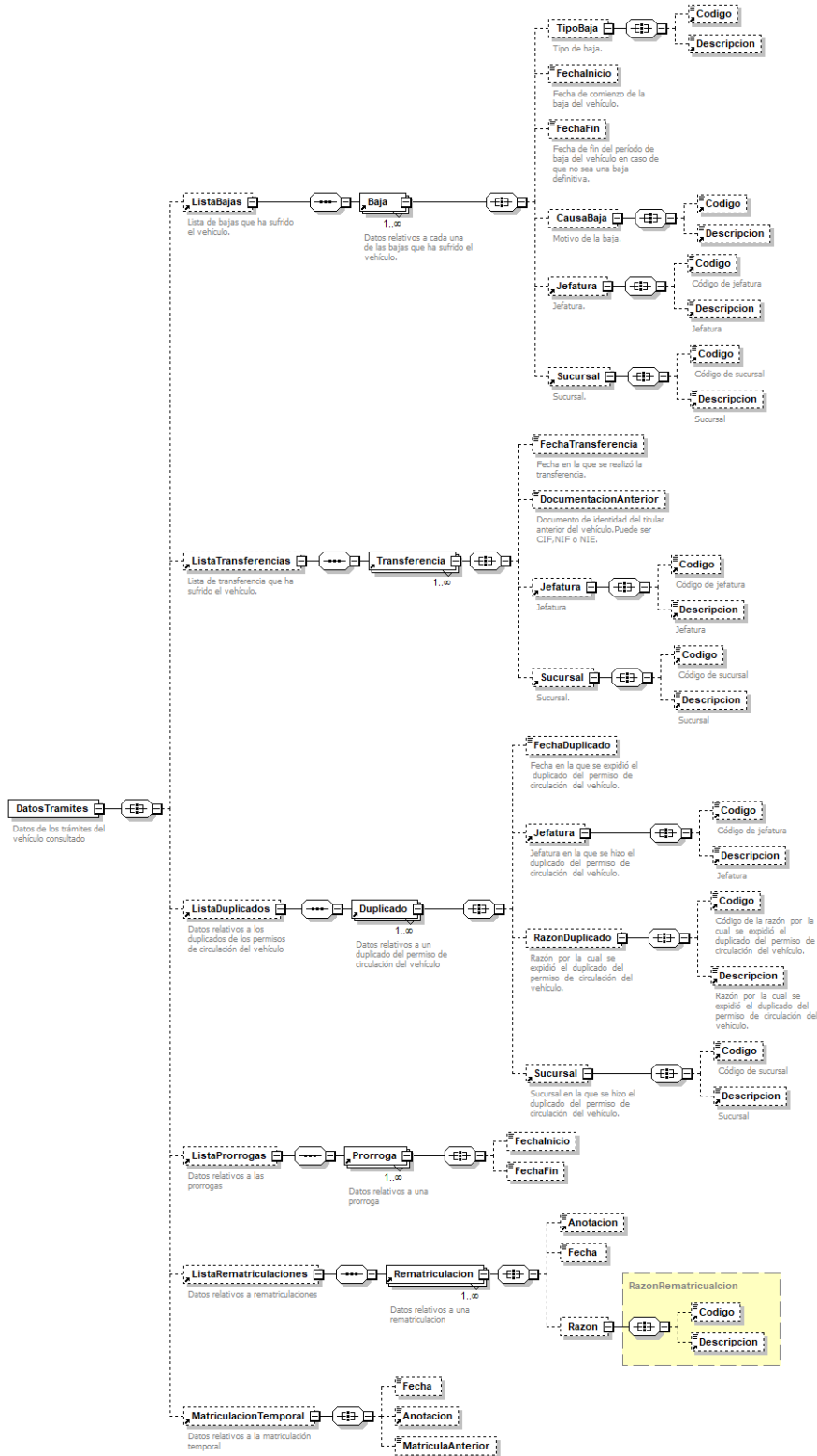


Figura 14.- Diagrama del tag <DatosTramites>

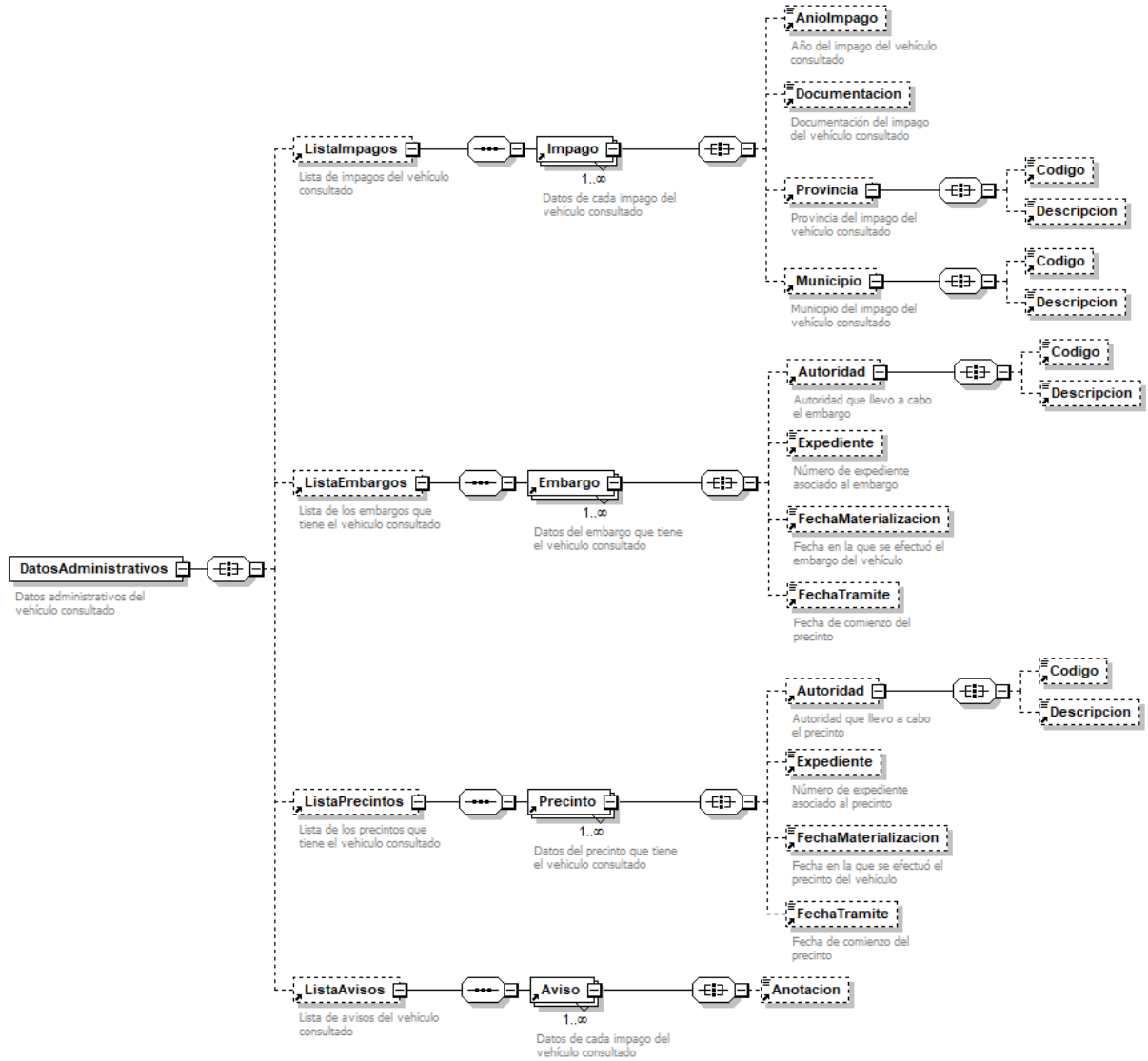


Figura 15.- Diagrama del tag <DatosAdministrativos>

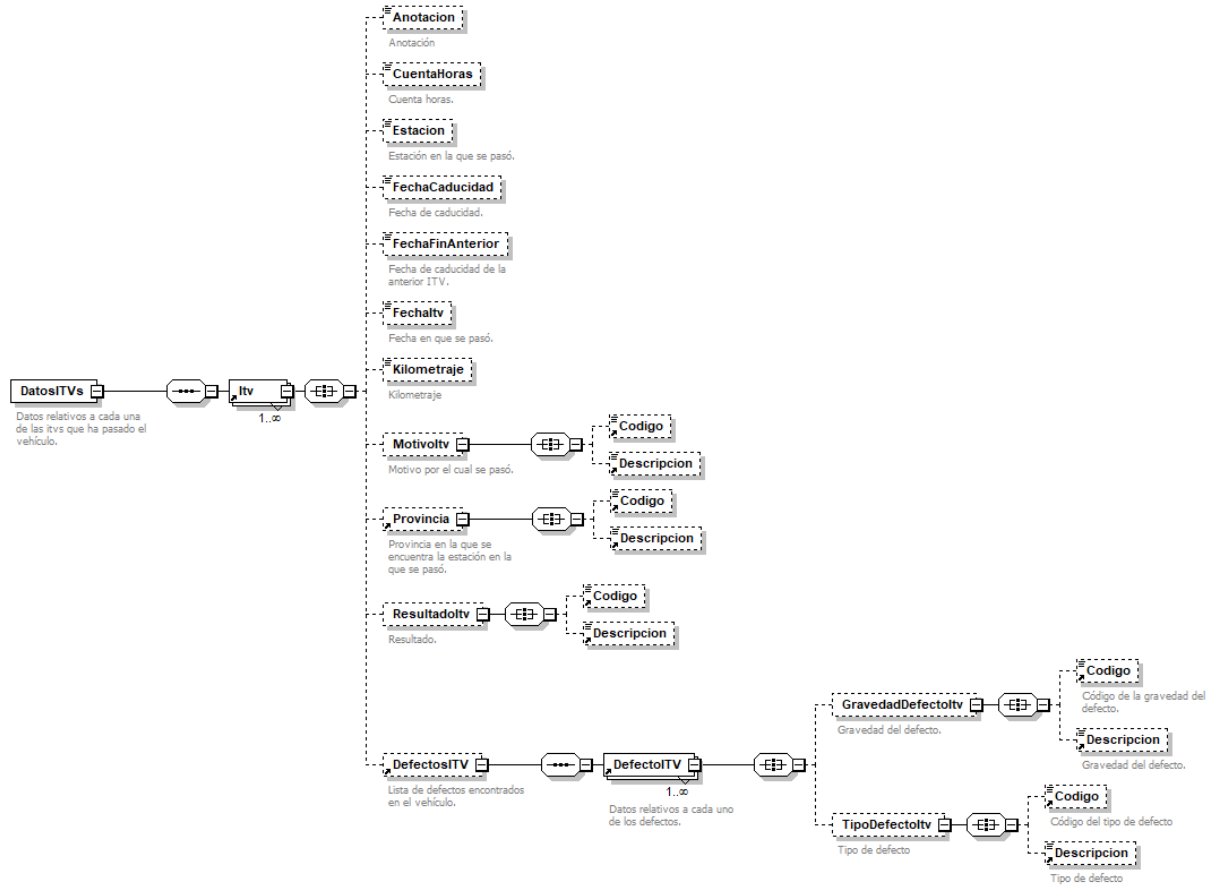


Figura 16.- Diagrama del tag <DatosITVs>

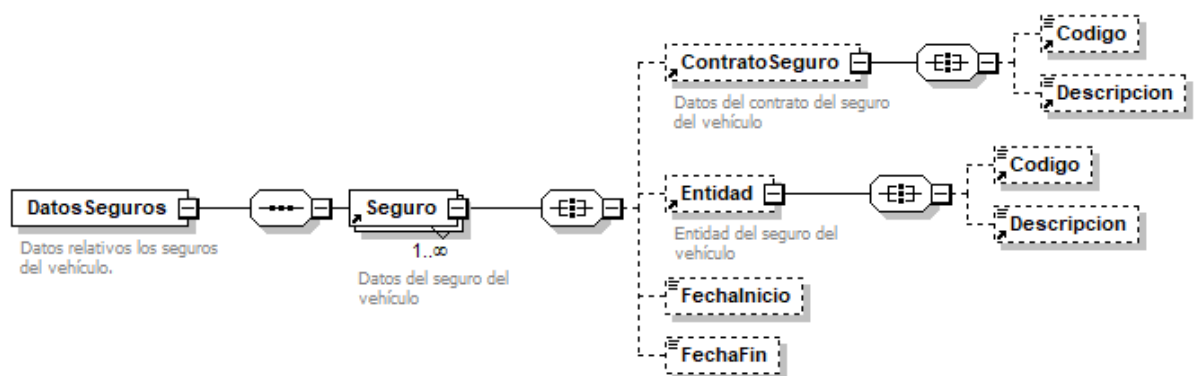


Figura 17.- Diagrama del tag <DatosSeguros>

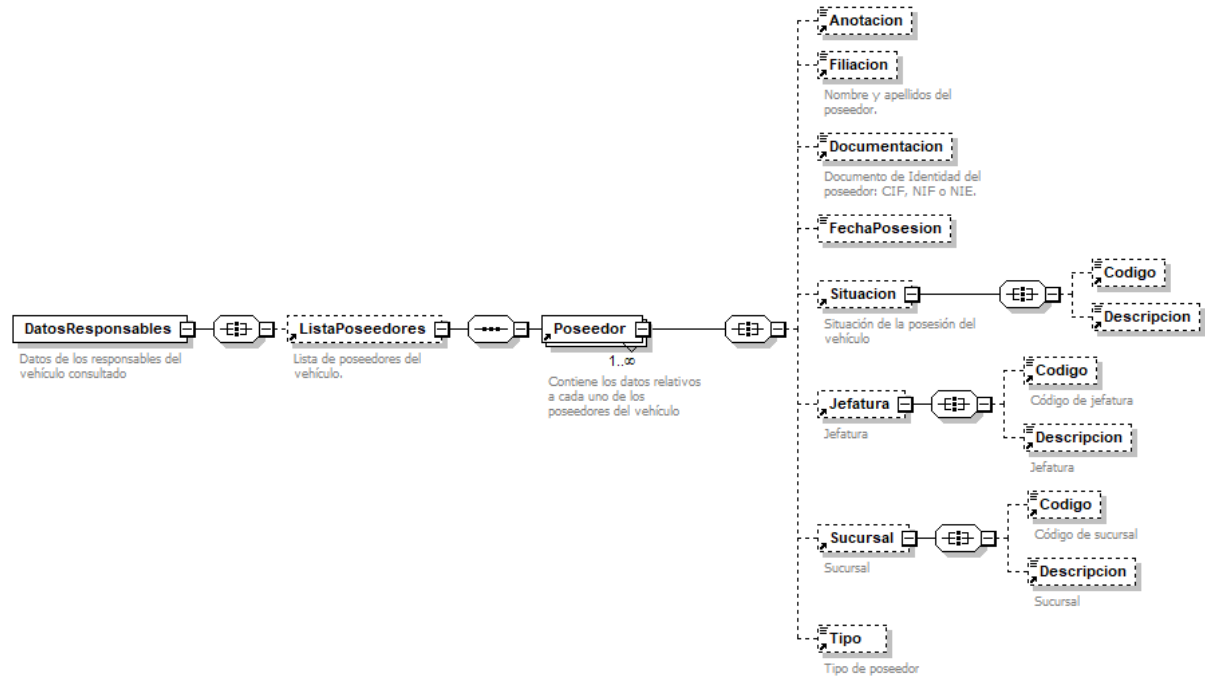


Figura 18.- Diagrama del tag <DatosResponsables>

### 3.3.2.6 Formato Datos Específicos

En la siguiente tabla se resume el tipo de dato y la información que contienen cada uno de los campos del mensaje de datos específicos.

Ubicación	Nombre	Tipo	Etiqueta Obligatoria	Campo Obligatorio	Descripción
DatosEspecificos	Consulta	BLOQUE	Sí	No procede	<b>Bloque único</b> Contiene los datos de consulta del servicio.  Solo se permite la consulta por uno de los tres campos siguientes • Matricula • Bastidor • NIVE
DatosEspecificos/Consulta	Matricula	String(9)	Sí	Sí	<b>Matrícula por la que vamos a realizar las consultas.</b> Para los casos de matrículas antiguas en las que la letra de la provincia cambió, es aceptada la consulta por ambas



					letras
DatosEspecificos/Consulta	Bastidor	String(25)	Sí	Sí	<b>Bastidor por el que vamos a realizar la consulta.</b> El Bastidor con 18 caracteres estará formado por Bastidor + R e indicará que se trata de un Bastidor retroquelado conforme a la directiva 76/114/CEE en materia de caracteres, secuencia y tamaño
DatosEspecificos/Consulta	NIVE	String(32)	Sí	Sí	<b>Tarjeta de ITV Electrónica por la que vamos a realizar la consulta.</b>
DatosEspecificos	Retorno	BLOQUE	Sí	No procede	<b>Bloque único</b> Contiene información sobre los datos devueltos por el servicio.
DatosEspecificos/Retorno	Estado	BLOQUE	Sí	No procede	<b>Bloque único</b> Contiene información del estado de la respuesta.
DatosEspecificos/Retorno/Estado	CodigoEstado	String(4)	Sí	Sí	Código de estado o error. Véase <i>Tabla 7.- Códigos de Retorno del</i>
DatosEspecificos/Retorno/Estado	CodigoEstado Secundario	String(10)	No	Sí	Código de error secundario. Véase <i>Tabla 7.- Códigos de Retorno del</i>
DatosEspecificos/Retorno/Estado	Literal	String(1024)	Sí	Sí	Literal devuelto por el servicio. Véase <i>Tabla 7.- Códigos de Retorno del</i>
DatosEspecificos/Retorno	Consulta	BLOQUE	Sí	No procede	<b>Bloque único</b> Contiene los datos de la consulta realizada en la respuesta.
DatosEspecificos/Retorno/ Consulta	Matricula	String(9)	Sí	Sí	<b>Matrícula por la que hemos realizado la consulta</b>
DatosEspecificos/Retorno/ Consulta	Bastidor	String(25)	Sí	Sí	<b>Bastidor por el que vamos a realizar la consulta.</b> El Bastidor con 18 caracteres estará formado por Bastidor + R e indicará que se trata de un Bastidor retroquelado conforme a la directiva 76/114/CEE

					en materia de caracteres, secuencia y tamaño
DatosEspecificos/Retorno/ Consulta	NIVE	String(32)	Sí	Sí	<b>Tarjeta de ITV Electrónica por la que vamos a realizar la consulta.</b>
DatosEspecificos/Retorno	DatosVehiculo	BLOQUE	No	No procede	<b>Bloque único</b> Contiene los datos del vehículo consultado.
DatosEspecificos/Retorno/DatosVehiculo	DatosGenerales	BLOQUE	No	No procede	<b>Bloque único</b> Contiene los datos generales del vehículo consultado.
DatosEspecificos/Retorno/DatosVehiculo/DatosGenerales	Matriculacion	BLOQUE	No	No procede	<b>Bloque único</b> Contiene los datos de matriculación del vehículo consultado.
DatosEspecificos/Retorno/DatosVehiculo/DatosGenerales/Matriculacion	Matricula	String(9)	No	Sí	<b>Matrícula del vehículo</b>
DatosEspecificos/Retorno/DatosVehiculo/DatosGenerales/Matriculacion	FechaMatriculacion	Date	No	Sí	<b>Fecha de matriculación del vehículo</b> <b>Formato: YYYY-MM-DD</b>
DatosEspecificos/Retorno/DatosVehiculo/DatosGenerales/Matriculacion	FechaPrimeraMatriculacion	Date	No	Sí	<b>Fecha de la primera matriculación del vehículo</b> <b>Formato: YYYY-MM-DD</b>
DatosEspecificos/Retorno/DatosVehiculo/DatosGenerales	DescripcionVehiculo	BLOQUE	No	No procede	<b>Bloque único</b> Contiene los datos generales del vehículo consultado.
DatosEspecificos/Retorno/DatosVehiculo/DatosGenerales/DescripcionVehiculo	Bastidor	String(25)	No	Sí	<b>Bastidor del vehículo que hemos consultado.</b> <b>El Bastidor con 18 caracteres estará formado por Bastidor + R e indicará que se trata de un Bastidor retroquelado conforme a la directiva 76/114/CEE en materia de caracteres, secuencia y tamaño</b>
DatosEspecificos/Retorno/DatosVehiculo/DatosGenerales/DescripcionVehiculo	NIVE	String(32)	No	Sí	<b>Tarjeta de ITV Electrónica del vehículo consultado.</b>
DatosEspecificos/Retorno/	Marca	BLOQUE	No	No procede	<b>Bloque único</b> Contiene la

DatosVehiculo/ DatosGenerales/ DescripcionVehiculo					descripcion de la marca del vehiculo consultado.
DatosEspecificos/ Retorno/ DatosVehiculo/ DatosGenerales/ DescripcionVehiculo/ Marca	Codigo	String(10)	No	Sí	<b>Código de la marca del vehiculo.</b>
DatosEspecificos/ Retorno/ DatosVehiculo/ DatosGenerales/ DescripcionVehiculo/ Marca	Descripcion	String(255)	No	Sí	<b>Contiene la descripción de la marca del vehiculo consultado.</b>
DatosEspecificos/ Retorno/ DatosVehiculo/ DatosGenerales/ DescripcionVehiculo	Modelo	String(50)	No	Sí	<b>Contiene el modelo del vehiculo consultado.</b>
DatosEspecificos/ Retorno/ DatosVehiculo/ DatosGenerales/ DescripcionVehiculo	Servicio	BLOQUE	No	No procede	<b>Bloque único</b> Contiene los datos del servicio al que está destinado el vehiculo
DatosEspecificos/ Retorno/ DatosVehiculo/ DatosGenerales/ DescripcionVehiculo/ Servicio	Codigo	String(5)	No	Sí	<b>Código del servicio al que está destinado el vehiculo.</b> <b>Los posibles valores son :</b> • 0 • 1 • 2 • 3 • 4 • 5 • 6 • 7 • 8 • 9
DatosEspecificos/ Retorno/ DatosVehiculo/ DatosGenerales/ DescripcionVehiculo/ Servicio	Descripcion	String(255)	No	Sí	<b>Servicio al que está destinado el vehiculo</b> <b>Los posibles valores son:</b> • 0 → Particular • 1 → Público • 2 → Autotaxi • 3 → Alquiler con Cond. • 4 → Alquiler sin Cond. • 5 → Escuela Conductores • 6 → Agrícola • 7 → Obras y

					<b>Servicios</b> <ul style="list-style-type: none"> <li>• 8 → Transporte Escolar</li> <li>• 9 → Merc. Peligrosas</li> </ul>
DatosEspecificos/ Retorno/ DatosVehiculo/ DatosGenerales/ DescripcionVehiculo	TipoIndustria	BLOQUE	No	No procede	<b>Bloque único</b> Tipo del vehículo definido por Industria
DatosEspecificos/ Retorno/ DatosVehiculo/ DatosGenerales/ DescripcionVehiculo/ TipoIndustria	Codigo	String(5)	No	Sí	<b>Código del tipo definido por industria</b>
DatosEspecificos/ Retorno/ DatosVehiculo/ DatosGenerales/ DescripcionVehiculo/ TipoIndustria	Descripcion	String(255)	No	Sí	<b>Tipo del vehículo definido por Industria</b>
DatosEspecificos/ Retorno/ DatosVehiculo/ DatosGenerales/ DescripcionVehiculo	Tipo	BLOQUE	No	No procede	<b>Bloque único</b> Tipo de vehículo
DatosEspecificos/ Retorno/ DatosVehiculo/ DatosGenerales/ DescripcionVehiculo/ Tipo	Codigo	String(5)	No	Sí	<b>Código del tipo de vehículo</b> <i>Véase: ANEXO II. LISTA DE VALORES DEVUELTOS EN LA ETIQUETA TIPO VEHÍCULO</i>
DatosEspecificos/ Retorno/ DatosVehiculo/ DatosGenerales/ DescripcionVehiculo/ Tipo	Descripcion	String(255)	No	Sí	<b>Tipo de vehículo</b> <i>Véase: ANEXO II. LISTA DE VALORES DEVUELTOS EN LA ETIQUETA TIPO VEHÍCULO</i>
DatosEspecificos/ Retorno/ DatosVehiculo/ DatosGenerales	DomicilioFiscalVehiculo	BLOQUE	No	No procede	<b>Bloque único</b> Domicilio fiscal del vehículo
DatosEspecificos/ Retorno/ DatosVehiculo/ DatosGenerales/ DomicilioFiscalVehiculo	TipoVia	String(5)	No	Sí	<b>Tipo de vía de la dirección del domicilio fiscal del vehículo consultado.</b>
DatosEspecificos/ Retorno/ DatosVehiculo/ DatosGenerales/ DomicilioFiscalVehiculo	NombreVia	String(255)	No	Sí	<b>Nombre de vía de la dirección del domicilio fiscal del titular del vehículo consultado.</b>
DatosEspecificos/ Retorno/ DatosVehiculo/ DatosGenerales/	NumeroVia	String(10)	No	Sí	<b>Número de vía del domicilio fiscal del titular del vehículo consultado.</b>

DomicilioFiscal/Vehiculo					Si el valor es 0, se corresponde a sin número
DatosEspecificos/ Retorno/ DatosVehiculo/ DatosGenerales/ DomicilioFiscal/Vehiculo	Portal	String(2)	No	Sí	Portal de la dirección del domicilio fiscal del vehículo consultado.
DatosEspecificos/ Retorno/ DatosVehiculo/ DatosGenerales/ DomicilioFiscal/Vehiculo	Bloque	String(4)	No	Sí	Bloque de la dirección del domicilio fiscal del vehículo consultado.
DatosEspecificos/ Retorno/ DatosVehiculo/ DatosGenerales/ DomicilioFiscal/Vehiculo	Escalera	String(2)	No	Sí	Escalera de la dirección del domicilio fiscal del vehículo consultado.
DatosEspecificos/ Retorno/ DatosVehiculo/ DatosGenerales/ DomicilioFiscal/Vehiculo	Planta	String(3)	No	Sí	Planta de la dirección del domicilio fiscal del vehículo consultado.
DatosEspecificos/ Retorno/ DatosVehiculo/ DatosGenerales/ DomicilioFiscal/Vehiculo	Puerta	String(4)	No	Sí	Puerta de la dirección del domicilio fiscal del vehículo consultado.
DatosEspecificos/ Retorno/ DatosVehiculo/ DatosGenerales/ DomicilioFiscal/Vehiculo	Kilometro	String(3)	No	Sí	Kilómetro de la dirección del domicilio fiscal del vehículo consultado.
DatosEspecificos/ Retorno/ DatosVehiculo/ DatosGenerales/ DomicilioFiscal/Vehiculo	Hectometro	String(1)	No	Sí	Hectómetro de la dirección del domicilio fiscal del vehículo consultado.
DatosEspecificos/ Retorno/ DatosVehiculo/ DatosGenerales/ DomicilioFiscal/Vehiculo	Provincia	BLOQUE	No	No procede	Bloque único Provincia de la dirección del domicilio fiscal del vehículo consultado.
DatosEspecificos/ Retorno/ DatosVehiculo/ DatosGenerales/ DomicilioFiscal/Vehiculo/ Provincia	Codigo	String(5)	No	Sí	Código de la provincia de la dirección del domicilio fiscal del vehículo consultado.
DatosEspecificos/ Retorno/ DatosVehiculo/ DatosGenerales/ DomicilioFiscal/Vehiculo	Descripcion	String(70)	No	Sí	Descripción de la provincia de la dirección del domicilio fiscal del vehículo

o/ Provincia					<b>consultado.</b>
DatosEspecificos/ Retorno/ DatosVehiculo/ DatosGenerales/ DomicilioFiscalVehiculo	Municipio	String(50)	No	Sí	<b>Municipio de la dirección del domicilio fiscal del vehículo consultado.</b>
DatosEspecificos/ Retorno/ DatosVehiculo/ DatosGenerales/ DomicilioFiscalVehiculo	Localidad	String(70)	No	Sí	<b>Localidad de la dirección del domicilio fiscal del vehículo consultado.</b>
DatosEspecificos/ Retorno/ DatosVehiculo/ DatosGenerales/ DomicilioFiscalVehiculo	CodigoPostal	String(5)	No	Sí	<b>Código postal de la dirección del domicilio fiscal del vehículo consultado.</b>
DatosEspecificos/ Retorno/ DatosVehiculo/ DatosGenerales	Titular	BLOQUE	No	No procede	<b>Bloque único</b> Contiene los datos del titular del vehículo.
DatosEspecificos/ Retorno/ DatosVehiculo/ DatosGenerales/ Titular	DomicilioNotificaciones	BLOQUE	No	No procede	<b>Bloque único</b> Contiene el domicilio de notificaciones del titular del del vehículo.
DatosEspecificos/ Retorno/ DatosVehiculo/ DatosGenerales/ Titular/ DomicilioNotificaciones	TipoVia	String(5)	No	Sí	<b>Tipo de vía de la dirección del titular del vehículo consultado.</b>
DatosEspecificos/ Retorno/ DatosVehiculo/ DatosGenerales/ Titular/ DomicilioNotificaciones	NombreVia	String(255)	No	Sí	<b>Nombre de vía de la dirección del titular del vehículo consultado.</b>
DatosEspecificos/ Retorno/ DatosVehiculo/ DatosGenerales/ Titular/ DomicilioNotificaciones	NumeroVia	String(10)	No	Sí	<b>Número de vía de la dirección del titular del vehículo consultado.</b> <b>Si el valor es 0, se corresponde a sin número</b>
DatosEspecificos/ Retorno/ DatosVehiculo/ DatosGenerales/ Titular/ DomicilioNotificaciones	Portal	String(2)	No	Sí	<b>Portal de la dirección del titular del vehículo consultado.</b>
DatosEspecificos/ Retorno/ DatosVehiculo/ DatosGenerales/ Titular/ DomicilioNotificaciones	Bloque	String(4)	No	Sí	<b>Bloque de la dirección del titular del vehículo consultado.</b>
DatosEspecificos/ Retorno/ DatosVehiculo/ DatosGenerales/ Titular/ DomicilioNotificaciones	Escalera	String(2)	No	Sí	<b>Escalera de la</b>

Retorno/ DatosVehiculo/ DatosGenerales/ Titular/ DomicilioNotificaciones						<b>dirección del titular del vehículo consultado.</b>
DatosEspecificos/ Retorno/ DatosVehiculo/ DatosGenerales/ Titular/ DomicilioNotificaciones	Planta	String(3)	No	Sí		<b>Planta de la dirección del titular del vehículo consultado.</b>
DatosEspecificos/ Retorno/ DatosVehiculo/ DatosGenerales/ Titular/ DomicilioNotificaciones	Puerta	String(4)	No	Sí		<b>Puerta de la dirección del titular del vehículo consultado.</b>
DatosEspecificos/ Retorno/ DatosVehiculo/ DatosGenerales/ Titular/ DomicilioNotificaciones	Kilometro	String(3)	No	Sí		<b>Kilómetro de la dirección del titular del vehículo consultado.</b>
DatosEspecificos/ Retorno/ DatosVehiculo/ DatosGenerales/ Titular/ DomicilioNotificaciones	Hectometro	String(1)	No	Sí		<b>Hectómetro de la dirección del titular del vehículo consultado.</b>
DatosEspecificos/ Retorno/ DatosVehiculo/ DatosGenerales/ Titular/ DomicilioNotificaciones	Provincia	BLOQUE	No	No procede		<b>Bloque único</b> Contiene el domicilio de notificaciones del titular del del vehículo.
DatosEspecificos/ Retorno/ DatosVehiculo/ DatosGenerales/ Titular/ DomicilioNotificaciones / Provincia	Codigo	String(5)	No	Sí		<b>Código de la provincia de la dirección del titular del vehículo consultado.</b>
DatosEspecificos/ Retorno/ DatosVehiculo/ DatosGenerales/ Titular/ DomicilioNotificaciones / Provincia	Descripcion	String(70)	No	Sí		<b>Descripción de la provincia de la dirección del titular del vehículo consultado.</b>
DatosEspecificos/ Retorno/ DatosVehiculo/ DatosGenerales/ Titular/ DomicilioNotificaciones	Municipio	String(50)	No	Sí		<b>Municipio de la dirección del titular del vehículo consultado.</b>
DatosEspecificos/ Retorno/ DatosVehiculo/ DatosGenerales/ Titular/ DomicilioNotificaciones	Localidad	String(70)	No	Sí		<b>Localidad de la dirección del titular del vehículo consultado.</b>



DatosEspecificos/ Retorno/ DatosVehiculo/ DatosGenerales/ Titular/ DomicilioNotificaciones	CodigoPostal	String(5)	No	Sí	<b>Código postal de la dirección del titular del vehículo consultado.</b>
DatosEspecificos/ Retorno/ DatosVehiculo/ DatosGenerales	Indicadores	BLOQUE	No	No procede	<b>Bloque único</b> Indicadores de estado del vehículo.
DatosEspecificos/ Retorno/ DatosVehiculo/ DatosGenerales/ Indicadores	Embargo	String(1)	No	Sí	<b>Indica si el vehículo tiene un embargo</b> <b>Valores posibles:</b> • S → Sí • N → No
DatosEspecificos/ Retorno/ DatosVehiculo/ DatosGenerales/ Indicadores	Posesion	String(1)	No	Sí	<b>Indica si el vehículo tiene posesión</b> <b>Valores posibles:</b> • S → Sí • N → No
DatosEspecificos/ Retorno/ DatosVehiculo/ DatosGenerales/ Indicadores	Sustraccion	String(1)	No	Sí	<b>Indica si el vehículo está sustraído</b> <b>Valores posibles:</b> • S → Sí • N → No
DatosEspecificos/ Retorno/ DatosVehiculo	DatosTecnicos	BLOQUE	No	No procede	<b>Bloque único</b> Contiene los datos técnicos del vehículo consultado.
DatosEspecificos/ Retorno/ DatosVehiculo/ DatosTecnicos	Potencias	BLOQUE	No	No procede	<b>Bloque único</b> Contiene los datos de la potencia del vehículo consultado.
DatosEspecificos/ Retorno/ DatosVehiculo/ DatosTecnicos / Potencias	Cilindrada	Float	No	Sí	<b>Cilindrada del vehículo consultado.</b>
DatosEspecificos/ Retorno/ DatosVehiculo/ DatosTecnicos / Potencias	PotenciaFiscal	Float	No	Sí	<b>Potencia fiscal del vehículo consultado.</b>
DatosEspecificos/ Retorno/ DatosVehiculo/ DatosTecnicos / Potencias	PotenciaNetaM axima	Float	No	Sí	<b>Potencia neta del vehículo consultado.</b>
DatosEspecificos/ Retorno/ DatosVehiculo/ DatosTecnicos / Potencias	RelacionPoten ciaPeso	Float	No	Sí	<b>Relación peso del vehículo consultado.</b>
DatosEspecificos/ Retorno/ DatosVehiculo/ DatosTecnicos	Masas	BLOQUE	No	No procede	<b>Bloque único</b> Contiene los datos de las masas del vehículo consultado.



DatosEspecificos/ Retorno/ DatosVehiculo/ DatosTecnicos/ Masas	Tara	Int	No	Sí	<b>Tara del vehículo consultado</b>
DatosEspecificos/ Retorno/ DatosVehiculo/ DatosTecnicos/ Masas	MasaMaxima	Int	No	Sí	<b>Masa máxima del vehículo consultado</b>
DatosEspecificos/ Retorno/ DatosVehiculo/ DatosTecnicos/ Masas	MasaMaximaTecnica	Int	No	Sí	<b>Masa máxima técnica del vehículo consultado</b>
DatosEspecificos/ Retorno/ DatosVehiculo/ DatosTecnicos/ Masas	MasaServicio	Int	No	Sí	<b>Masa de servicio del vehículo consultado</b>
DatosEspecificos/ Retorno/ DatosVehiculo/ DatosTecnicos	Plazas	BLOQUE	No	No procede	<b>Bloque único</b> Contiene los datos del número de plazas del vehículo consultado.
DatosEspecificos/ Retorno/ DatosVehiculo/ DatosTecnicos / Plazas	Mixtas	String(7)	No	Sí	<b>Número de plazas mixtas del vehículo consultado.</b>
DatosEspecificos/ Retorno/ DatosVehiculo/ DatosTecnicos / Plazas	Normales	Int	No	Sí	<b>Número de plazas normales del vehículo consultado.</b>
DatosEspecificos/ Retorno/ DatosVehiculo/ DatosTecnicos / Plazas	NumeroPlazasPie	Int	No	Sí	<b>Número de plazas de pie del vehículo consultado.</b>
DatosEspecificos/ Retorno/ DatosVehiculo/ DatosTecnicos	NivelEmisiones	String(10)	No	Sí	<b>Nivel de emisiones del vehículo</b>
DatosEspecificos/ Retorno/ DatosVehiculo	DatosTramites	BLOQUE	No	No procede	<b>Bloque único</b> Datos de los trámites realizados sobre el vehículo consultado
DatosEspecificos/ Retorno/ DatosVehiculo/ DatosTramites	ListaBajas	BLOQUE	No	No procede	<b>Bloque único</b> Datos de las bajas del vehículo consultado
DatosEspecificos/ Retorno/ DatosVehiculo/ DatosTramites/ ListaBajas	Baja	BLOQUE	Sí	No procede	<b>Bloque único</b> Datos de cada baja del vehículo consultado
DatosEspecificos/ Retorno/ DatosVehiculo/ DatosTramites/ ListaBajas/ Baja	TipoBaja	BLOQUE	No	No procede	<b>Bloque único</b> Tipo de baja del vehículo consultado
DatosEspecificos/ Retorno/ DatosVehiculo/ DatosTramites/ ListaBajas/ Baja/	Codigo	String(5)	No	Sí	<b>Código del tipo de baja del vehículo consultado</b> <b>Los posibles</b>

TipoBaja					valores son: • T → Temporal • D → Definitiva
DatosEspecificos/ Retorno/ DatosVehiculo/ DatosTramites/ ListaBajas/ TipoBaja	Descripcion	String(255)	No	Sí	Tipo de baja del vehículo consultado Los posibles valores son: • T → Temporal • D → Definitiva
DatosEspecificos/ Retorno/ DatosVehiculo/ DatosTramites/ ListaBajas/ Baja	FechaInicio	Date	No	Sí	Fecha de comienzo de la baja del vehículo Formato AAAA-MM- DD
DatosEspecificos/ Retorno/ DatosVehiculo/ DatosTramites/ ListaBajas/ Baja	FechaFin	Date	No	Sí	Fecha de fin del período de baja del vehículo en caso de que no sea una baja definitiva Formato AAAA-MM- DD
DatosEspecificos/ Retorno/ DatosVehiculo/ DatosTramites/ ListaBajas/ Baja	CausaBaja	BLOQUE	No	No procede	Bloque único Motivo de la baja del vehículo consultado
DatosEspecificos/ Retorno/ DatosVehiculo/ DatosTramites/ ListaBajas/ CausaBaja	Codigo	String(5)	No	Sí	Código del motivo de la baja del vehículo consultado Véase ANEXO III. LISTA DE VALORES DEVUELTOS EN LA ETIQUETA CAUSA BAJA
DatosEspecificos/ Retorno/ DatosVehiculo/ DatosTramites/ ListaBajas/ CausaBaja	Descripcion	String(255)	No	Sí	Descripción del motivo de la baja del vehículo consultado Véase ANEXO III. LISTA DE VALORES DEVUELTOS EN LA ETIQUETA CAUSA BAJA
DatosEspecificos/ Retorno/ DatosVehiculo/ DatosTramites/ ListaBajas/ Baja	Jefatura	BLOQUE	No	No procede	Bloque único Jefatura donde se realizó la baja del vehículo consultado
DatosEspecificos/ Retorno/ DatosVehiculo/ DatosTramites/ ListaBajas/ Jefatura	Codigo	String(5)	No	Sí	Código de la jefatura donde se realizó la baja del vehículo consultado
DatosEspecificos/ Retorno/ DatosVehiculo/	Descripcion	String(255)	No	Sí	Jefatura donde se realizó la baja del vehículo

DatosTramites/ ListaBajas/ Jefatura	Baja/					<b>consultado</b>
DatosEspecificos/ Retorno/ DatosVehiculo/ DatosTramites/ ListaBajas/ Baja		Sucursal	BLOQUE	No	No procede	<b>Bloque único</b> Sucursal donde se realizó la baja del vehículo consultado
DatosEspecificos/ Retorno/ DatosVehiculo/ DatosTramites/ ListaBajas/ Baja/ Sucursal		Codigo	String(5)	No	Sí	<b>Código de la sucursal donde se realizó la baja del vehículo consultado</b>
DatosEspecificos/ Retorno/ DatosVehiculo/ DatosTramites/ ListaBajas/ Baja/ Sucursal		Descripcion	String(255)	No	Sí	<b>Sucursal donde se realizó la baja del vehículo consultado</b>
DatosEspecificos/ Retorno/ DatosVehiculo/ DatosTramites		ListaTransfere ncias	BLOQUE	No	No procede	<b>Bloque único</b> Lista de transferencia que ha sufrido el vehículo.
DatosEspecificos/ Retorno/ DatosVehiculo/ DatosTramites/ ListaTransferencias		Transferencia	BLOQUE	Sí	No procede	<b>Bloque único</b> Datos de la transferencia que ha sufrido el vehículo.
DatosEspecificos/ Retorno/ DatosVehiculo/ DatosTramites/ ListaTransferencias/ Transferencia		FechaTransfer encia	Date	No	Sí	<b>Fecha en la que se realizó la transferencia del vehículo consultado</b> <b>Formato AAAA-MM-DD</b>
DatosEspecificos/ Retorno/ DatosVehiculo/ DatosTramites/ ListaTransferencias/ Transferencia		Documentacio nAnterior	String(30)	No	Sí	<b>Documento de identidad del titular anterior del vehículo</b>
DatosEspecificos/ Retorno/ DatosVehiculo/ DatosTramites/ ListaTransferencias/ Transferencia		Jefatura	BLOQUE	No	No procede	<b>Bloque único</b> Jefatura donde se realizó la transferencia del vehículo consultado
DatosEspecificos/ Retorno/ DatosVehiculo/ DatosTramites/ ListaTransferencias/ Transferencia/ Jefatura		Codigo	String(5)	No	Sí	<b>Código de la jefatura donde se realizó la transferencia del vehículo consultado</b>
DatosEspecificos/ Retorno/ DatosVehiculo/ DatosTramites/ ListaTransferencias/ Transferencia/ Jefatura		Descripcion	String(255)	No	Sí	<b>Jefatura donde se realizó la transferencia del vehículo consultado</b>

DatosEspecificos/ Retorno/ DatosVehiculo/ DatosTramites/ ListaTransferencias/ Transferencia	Sucursal	BLOQUE	No	No procede	<b>Bloque único</b> Sucursal donde se realizó la transferencia del vehículo consultado
DatosEspecificos/ Retorno/ DatosVehiculo/ DatosTramites/ ListaTransferencias/ Transferencia/ Sucursal	Codigo	String(5)	No	Sí	<b>Código de la sucursal donde se realizó la transferencia del vehículo consultado</b>
DatosEspecificos/ Retorno/ DatosVehiculo/ DatosTramites/ ListaTransferencias/ Transferencia/ Sucursal	Descripcion	String(255)	No	Sí	<b>Sucursal donde se realizó la transferencia del vehículo consultado</b>
DatosEspecificos/ Retorno/ DatosVehiculo/ DatosTramites	ListaDuplicados	BLOQUE	No	No procede	<b>Bloque único</b> Lista de duplicados que ha sufrido el vehículo.
DatosEspecificos/ Retorno/ DatosVehiculo/ DatosTramites/ ListaDuplicados	Duplicado	BLOQUE	Sí	No procede	<b>Bloque único</b> Datos de del duplicado que ha sufrido el vehículo.
DatosEspecificos/ Retorno/ DatosVehiculo/ DatosTramites/ ListaDuplicados/ Duplicado	FechaDuplicado	Date	No	Sí	<b>Fecha en la que se realizó el duplicado del vehículo consultado</b> <b>Formato AAAA-MM-DD</b>
DatosEspecificos/ Retorno/ DatosVehiculo/ DatosTramites/ ListaDuplicados/ Duplicado	Jefatura	BLOQUE	No	No procede	<b>Bloque único</b> Jefatura donde se realizó el duplicado del vehículo consultado
DatosEspecificos/ Retorno/ DatosVehiculo/ DatosTramites/ ListaDuplicados/ Duplicado / Jefatura	Codigo	String(5)	No	Sí	<b>Código de la jefatura donde se realizó el duplicado del vehículo consultado</b>
DatosEspecificos/ Retorno/ DatosVehiculo/ DatosTramites/ ListaDuplicados/ Duplicado / Jefatura	Descripcion	String(255)	No	Sí	<b>Jefatura donde se realizó el duplicado del vehículo consultado</b>
DatosEspecificos/ Retorno/ DatosVehiculo/ DatosTramites/ ListaDuplicados/ Duplicado	RazonDuplicado	BLOQUE	No	No procede	<b>Bloque único</b> Razón por la cual se expidió el duplicado del permiso de circulación del vehículo.
DatosEspecificos/ Retorno/	Codigo	String(5)	No	Sí	Código de la razón por la cual se expidió

DatosVehiculo/ DatosTramites/ ListaDuplicados/ Duplicado/ RazonDuplicado					<p>el duplicado del permiso de circulación del vehículo.</p> <p>Los posibles valores son:</p> <ul style="list-style-type: none"> <li>• A</li> <li>• D</li> <li>• E</li> <li>• F</li> <li>• I</li> <li>• N</li> <li>• P</li> <li>• R</li> <li>• S</li> <li>• T</li> <li>• V</li> </ul>
DatosEspecificos/ Retorno/ DatosVehiculo/ DatosTramites/ ListaDuplicados/ Duplicado/ RazonDuplicado	Descripcion	String(255)	No	Sí	<p>Razón por la cual se expidió el duplicado del permiso de circulación del vehículo.</p> <p>Los posibles valores son:</p> <ul style="list-style-type: none"> <li>• A → Deterioro</li> <li>• D → No Consta</li> <li>• E → Extravío</li> <li>• F → Cambio Filiación</li> <li>• I → ITV Caducada</li> <li>• N → Notif. De Compra</li> <li>• P → Expedición Permiso</li> <li>• R → Rehabilitación</li> <li>• S → Sustracción</li> <li>• T → Cambio Caract. Tecn.</li> <li>• V → Cambio Domicilio</li> </ul>
DatosEspecificos/ Retorno/ DatosVehiculo/ DatosTramites/ ListaDuplicados/ Duplicado	Sucursal	BLOQUE	No	No procede	<p><b>Bloque único</b></p> <p>Sucursal donde se realizó el duplicado del vehículo consultado</p>
DatosEspecificos/ Retorno/ DatosVehiculo/ DatosTramites/ ListaDuplicados/ Duplicado/ Sucursal	Codigo	String(5)	No	Sí	<p><b>Código de la sucursal donde se realizó el duplicado del vehículo consultado</b></p>
DatosEspecificos/ Retorno/ DatosVehiculo/ DatosTramites/	Descripcion	String(255)	No	Sí	<p><b>Sucursal donde se realizó el duplicado del vehículo consultado</b></p>

ListaDuplicados/ Duplicado/ Sucursal					
DatosEspecificos/ Retorno/ DatosVehiculo/ DatosTramites	ListaProrrogas	BLOQUE	No	No procede	<b>Bloque único</b> Lista de prorrogas del vehículo consultado
DatosEspecificos/ Retorno/ DatosVehiculo/ DatosTramites/ ListaProrrogas	Prorroga	BLOQUE	Sí	No procede	<b>Bloque único</b> Datos de la prórroga del vehículo consultado
DatosEspecificos/ Retorno/ DatosVehiculo/ DatosTramites/ ListaProrrogas/ Prorroga	FechaInicio	Date	No	Sí	<b>Fecha de inicio de la prórroga</b> Formato: YYYY-MM- DD
DatosEspecificos/ Retorno/ DatosVehiculo/ DatosTramites/ ListaProrrogas/ Prorroga	FechaFin	Date	No	Sí	<b>Fecha de fin de la prórroga</b> Formato: YYYY-MM- DD
DatosEspecificos/ Retorno/ DatosVehiculo/ DatosTramites	ListaRematricu laciones	BLOQUE	No	No procede	<b>Bloque único</b> Lista de rematriculaciones
DatosEspecificos/ Retorno/ DatosVehiculo/ DatosTramites/ ListaRematriculaciones	Rematriculacio n	BLOQUE	Sí	No procede	<b>Bloque único</b> Datos de la rematriculación
DatosEspecificos/ Retorno/ DatosVehiculo/ DatosTramites/ ListaRematriculaciones / Rematriculacion	Anotación	String(1024 )	No	Sí	<b>Anotación de la rematriculación</b>
DatosEspecificos/ Retorno/ DatosVehiculo/ DatosTramites/ ListaRematriculaciones / Rematriculacion	Fecha	Date	No	Sí	<b>Fecha de la rematriculación</b> Formato: YYYY-MM- DD
DatosEspecificos/ Retorno/ DatosVehiculo/ DatosTramites/ ListaRematriculaciones / Rematriculacion	Razon	BLOQUE	No	No procede	<b>Bloque único</b> Razón de la rematriculación
DatosEspecificos/ Retorno/ DatosVehiculo/ DatosTramites/ ListaRematriculaciones / Rematriculacion/ Razon	Codigo	String(5)	No	Sí	<b>Código de la razón de la rematriculación</b>
DatosEspecificos/ Retorno/ DatosVehiculo/ DatosTramites/	Descripcion	String(255)	No	Sí	<b>Razón de la rematriculación</b>

ListaRematriculaciones / Rematriculacion/ Razon					
DatosEspecificos/ Retorno/ DatosVehiculo/ DatosTramites	MatriculacionTemporal	BLOQUE	No	No procede	<b>Bloque único</b> Datos de la matriculación temporal
DatosEspecificos/ Retorno/ DatosVehiculo/ DatosTramites/ MatriculacionTemporal	Fecha	Date	No	Sí	<b>Fecha de la matriculación temporal</b> <b>Formato: YYYY-MM-DD</b>
DatosEspecificos/ Retorno/ DatosVehiculo/ DatosTramites/ MatriculacionTemporal	Anotacion	String(1024)	No	Sí	<b>Anotación de la matriculación temporal</b>
DatosEspecificos/ Retorno/ DatosVehiculo/ DatosTramites/ MatriculacionTemporal	MatriculaAnterior	String(9)	No	Sí	<b>Matrícula anterior a la matriculación temporal</b>
DatosEspecificos/ Retorno/ DatosVehiculo	DatosAdministrativos	BLOQUE	No	No procede	<b>Bloque único</b> Datos administrativos del vehículo consultado
DatosEspecificos/ Retorno/ DatosVehiculo/ DatosAdministrativos	Listalmpagos	BLOQUE	No	No procede	<b>Bloque único</b> Lista de los impagos del vehículo
DatosEspecificos/ Retorno/ DatosVehiculo/ DatosAdministrativos/ Listalmpagos	Impago	BLOQUE	Sí	No procede	<b>Bloque único</b> Datos del impago del vehículo
DatosEspecificos/ Retorno/ DatosVehiculo/ DatosAdministrativos/ Listalmpagos/ Impago	AniImpago	gYear	No	Sí	<b>Año del impago del vehículo consultado</b> <b>Formato: YYYY</b>
DatosEspecificos/ Retorno/ DatosVehiculo/ DatosAdministrativos/ Listalmpagos/ Impago	Documentacion	String(30)	No	Sí	<b>Documentación del impago del vehículo consultado</b>
DatosEspecificos/ Retorno/ DatosVehiculo/ DatosAdministrativos/ Listalmpagos/ Impago	Provincia	BLOQUE	No	No procede	<b>Bloque único</b> Provincia del impago del vehículo consultado
DatosEspecificos/ Retorno/ DatosVehiculo/ DatosAdministrativos/ Listalmpagos/ Impago/ Provincia	Codigo	String(5)	No	Sí	<b>Código de la provincia del impago del vehículo</b>
DatosEspecificos/ Retorno/ DatosVehiculo/ DatosAdministrativos/	Descripcion	String(255)	No	Sí	<b>Provincia del impago del vehículo</b>



Listalmpagos/ Impago/ Provincia					
DatosEspecificos/ Retorno/ DatosVehiculo/ DatosAdministrativos/ Listalmpagos/ Impago	Municipio	BLOQUE	No	No procede	<b>Bloque único</b> Municipio del impago del vehículo consultado
DatosEspecificos/ Retorno/ DatosVehiculo/ DatosAdministrativos/ Listalmpagos/ Impago/ Municipio	Codigo	String(5)	No	Sí	<b>Código del municipio del impago del vehículo</b>
DatosEspecificos/ Retorno/ DatosVehiculo/ DatosAdministrativos/ Listalmpagos/ Impago/ Municipio	Descripcion	String(255)	No	Sí	<b>Municipio del impago del vehículo</b>
DatosEspecificos/ Retorno/ DatosVehiculo/ DatosAdministrativos	ListaEmbargos	BLOQUE	No	No procede	<b>Bloque único</b> Lista de los embargos del vehículo
DatosEspecificos/ Retorno/ DatosVehiculo/ DatosAdministrativos/ ListaEmbargos	Embargo	BLOQUE	Sí	No procede	<b>Bloque único</b> Datos del embargo del vehículo
DatosEspecificos/ Retorno/ DatosVehiculo/ DatosAdministrativos/ ListaEmbargos/ Embargo	Autoridad	BLOQUE	No	No procede	<b>Bloque único</b> Autoridad que llevo a cabo el embargo
DatosEspecificos/ Retorno/ DatosVehiculo/ DatosAdministrativos/ ListaEmbargos/ Embargo/ Autoridad	Codigo	String(5)	No	Sí	<b>Código de la autoridad que llevo a cabo el embargo</b>
DatosEspecificos/ Retorno/ DatosVehiculo/ DatosAdministrativos/ ListaEmbargos/ Embargo/ Autoridad	Descripcion	String(255)	No	Sí	<b>Autoridad que llevo a cabo el embargo</b>
DatosEspecificos/ Retorno/ DatosVehiculo/ DatosAdministrativos/ ListaEmbargos/ Embargo	Expediente	String(250)	No	Sí	<b>Número de expediente asociado al embargo</b>
DatosEspecificos/ Retorno/ DatosVehiculo/ DatosAdministrativos/ ListaEmbargos/ Embargo	FechaMateriali zacion	Date	No	Sí	<b>Fecha en la que se efectuó el embargo del vehículo</b> Formato: YYYY-MM- DD
DatosEspecificos/ Retorno/ DatosVehiculo/	FechaTramite	Date	No	Sí	<b>Fecha de comienzo del embargo</b> Formato: YYYY-MM-



DatosAdministrativos/ ListaEmbargos/ Embargo					<b>DD</b>
DatosEspecificos/ Retorno/ DatosVehiculo/ DatosAdministrativos	ListaPrecintos	BLOQUE	No	No procede	<b>Bloque único</b> Lista de los precintos que se han efectuado al vehículo
DatosEspecificos/ Retorno/ DatosVehiculo/ DatosAdministrativos/ ListaPrecintos	Precinto	BLOQUE	Sí	No procede	<b>Bloque único</b> Datos del precinto que se ha efectuado al vehículo
DatosEspecificos/ Retorno/ DatosVehiculo/ DatosAdministrativos/ ListaPrecintos/ Precinto	Autoridad	BLOQUE	No	No procede	<b>Bloque único</b> Autoridad que ha realizado el precinto
DatosEspecificos/ Retorno/ DatosVehiculo/ DatosAdministrativos/ ListaPrecintos/ Precinto/ Autoridad	Codigo	String(5)	No	Sí	<b>Código de la autoridad que ha realizado el precinto</b>
DatosEspecificos/ Retorno/ DatosVehiculo/ DatosAdministrativos/ ListaPrecintos/ Precinto/ Autoridad	Descripcion	String(255)	No	Sí	<b>Autoridad que ha realizado el precinto</b>
DatosEspecificos/ Retorno/ DatosVehiculo/ DatosAdministrativos/ ListaPrecintos/Precinto	Expediente	String(250)	No	Sí	<b>Número de expediente correspondiente al tramite</b>
DatosEspecificos/ Retorno/ DatosVehiculo/ DatosAdministrativos/ ListaPrecintos/Precinto	FechaMateriali zacion	Date	No	Sí	<b>Fecha en la que se ejecutó el precinto Formato AAAA-MM- DD</b>
DatosEspecificos/ Retorno/ DatosVehiculo/ DatosAdministrativos/ ListaPrecintos/Precinto	FechaTramite	Date	No	Sí	<b>Fecha de comienzo del tramite Formato AAAA-MM- DD</b>
DatosEspecificos/ Retorno/ DatosVehiculo/ DatosAdministrativos	ListaAvisos	BLOQUE	No	No procede	<b>Bloque único</b> Lista de los avisos que se han efectuado al vehículo
DatosEspecificos/ Retorno/ DatosVehiculo/ DatosAdministrativos/ ListaAvisos	Aviso	BLOQUE	Sí	No procede	<b>Bloque único</b> Datos del aviso que se ha efectuado al vehículo
DatosEspecificos/ Retorno/ DatosVehiculo/ DatosAdministrativos/ ListaAvisos / Aviso	Anotacion	String(1024 )	No	Sí	<b>Anotación del aviso</b>
DatosEspecificos/ Retorno/ DatosVehiculo/ DatosAdministrativos	DatosITVs	BLOQUE	No	No procede	<b>Bloque único</b>

Retorno/ DatosVehiculo					Lista de las ITVs que ha pasado el vehículo.
DatosEspecificos/ Retorno/ DatosVehiculo/ DatosITVs	Itv	BLOQUE	No	No procede	<b>Bloque único</b> Datos relativos a cada una de las ITVs que ha pasado el vehículo.
DatosEspecificos/ Retorno/ DatosVehiculo/ DatosITVs/Itv	Anotacion	String	No	Sí	<b>Anotación de la ITV</b>
DatosEspecificos/ Retorno/ DatosVehiculo/ DatosITVs/Itv	CuentaHoras	Int	No	Sí	<b>Horas de funcionamiento del vehículo cuando pasa la ITV</b>
DatosEspecificos/ Retorno/ DatosVehiculo/ DatosITVs/Itv	Estacion	String	No	Sí	<b>Estación en la que pasó la ITV</b>
DatosEspecificos/ Retorno/ DatosVehiculo/ DatosITVs/Itv	FechaCaducidad	Date	No	Sí	<b>Fecha de caducidad la ITV</b> Formato: AAAA-MM-DD
DatosEspecificos/ Retorno/ DatosVehiculo/ DatosITVs/Itv	FechaFinAnterior	Date	No	Sí	<b>Fecha de caducidad la Anterior ITV</b> Formato: AAAA-MM-DD
DatosEspecificos/ Retorno/ DatosVehiculo/ DatosITVs/Itv	FechaItv	Date	No	Sí	<b>Fecha en la que se pasó la ITV</b> Formato: AAAA-MM-DD
DatosEspecificos/ Retorno/ DatosVehiculo/ DatosITVs/Itv	Kilometraje	Int	No	Sí	<b>Kilometraje que tenía el vehículo en el paso de la ITV</b>
DatosEspecificos/ Retorno/ DatosVehiculo/ DatosITVs/Itv	MotivoItv	BLOQUE	No	No procede	<b>Bloque único</b> Motivo por el cual pasó la ITV
DatosEspecificos/ Retorno/ DatosVehiculo/ DatosITVs/Itv/ MotivoItv	Codigo	String(5)	No	Sí	<b>Código del motivo por el cual pasó la ITV</b> <b>Los posibles valores son:</b> • M • P • S • V • A • G • T • E • F • R • C

					<ul style="list-style-type: none"> <li>• D</li> <li>• B</li> </ul>
DatosEspecificos/ Retorno/ DatosVehiculo/ DatosITVs/Itv	Descripcion	String(255)	No	Sí	<b>Motivo por el cual pasó la ITV</b> <b>Los posibles valores son:</b> <ul style="list-style-type: none"> <li>• M → Previa Matric.</li> <li>• P → Periódica</li> <li>• S → Subsanan Defectos</li> <li>• V → Voluntaria</li> <li>• A → Accidente</li> <li>• G → Peligro S.V.</li> <li>• T → Transferencia</li> <li>• E → Transporte Escolar</li> <li>• F → Minusválido</li> <li>• R → Reforma</li> <li>• C → Cambio de Destino</li> <li>• D → Duplicado de ITV</li> <li>• B → Rehabilitación</li> </ul>
DatosEspecificos/ Retorno/ DatosVehiculo/ DatosITVs/Itv/ Motivoltv	Provincia	BLOQUE	No	No procede	<b>Bloque único</b> Provincia en la que pasó la ITV
DatosEspecificos/ Retorno/ DatosVehiculo/ DatosITVs/Itv/ Provincia	Codigo	String(5)	No	Sí	<b>Código de provincia en la que pasó la ITV</b>
DatosEspecificos/ Retorno/ DatosVehiculo/ DatosITVs/Itv/ Provincia	Descripcion	String(255)	No	Sí	<b>Provincia en la que pasó la ITV</b>
DatosEspecificos/ Retorno/ DatosVehiculo/ DatosITVs/Itv	Resultadoltv	BLOQUE	No	No procede	<b>Bloque único</b> Resultado de la ITV
DatosEspecificos/ Retorno/ DatosVehiculo/ DatosITVs/Itv/ Resultadoltv	Codigo	String(5)	No	Sí	<b>Código del resultado de la ITV</b> <b>Los posibles valores son:</b> <ul style="list-style-type: none"> <li>• F</li> <li>• N</li> <li>• D</li> <li>• C</li> </ul>
DatosEspecificos/ Retorno/ DatosVehiculo/ DatosITVs/Itv/ Resultadoltv	Descripcion	String(255)	No	Sí	<b>Resultado de la ITV</b> <b>Los posibles valores son:</b> <ul style="list-style-type: none"> <li>• F → Favorable</li> </ul>

					<ul style="list-style-type: none"> <li>• N → Negativa</li> <li>• D → Desfavorable</li> <li>• C → Conversión</li> </ul>
DatosEspecificos/ Retorno/ DatosVehiculo/ DatosITVs/Itv	DefectosItv	BLOQUE	No	No procede	<b>Bloque único</b> Lista de defectos encontrados en el vehículo.
DatosEspecificos/ Retorno/ DatosVehiculo/ DatosITVs/Itv/ DefectosItv	Defectoltv	BLOQUE	Sí	No procede	<b>Bloque único</b> Datos del defecto encontrados en el vehículo.
DatosEspecificos/ Retorno/ DatosVehiculo/ DatosITVs/Itv/ DefectosItv/ Defectoltv	GravedadDefectoltv	BLOQUE	No	No procede	<b>Bloque único</b> Gravedad del defecto encontrados en el vehículo.
DatosEspecificos/ Retorno/ DatosVehiculo/ DatosITVs/Itv/ DefectosItv/ Defectoltv/ GravedadDefectoltv	Codigo	String(5)	No	Sí	<b>Código de la gravedad del defecto encontrados en el vehículo.</b> <b>Los posibles valores son:</b> <ul style="list-style-type: none"> <li>• G</li> <li>• L</li> <li>• M</li> </ul>
DatosEspecificos/ Retorno/ DatosVehiculo/ DatosITVs/Itv/ DefectosItv/ Defectoltv/ GravedadDefectoltv	Descripcion	String(255)	No	Sí	<b>Gravedad del defecto encontrados en el vehículo.</b> <b>Los posibles valores son:</b> <ul style="list-style-type: none"> <li>• G – Grave</li> <li>• L - Leve</li> <li>• M – Muy Grave</li> </ul>
DatosEspecificos/ Retorno/ DatosVehiculo/ DatosITVs/Itv/ DefectosItv/ Defectoltv	TipoDefectoltv	BLOQUE	No	No procede	<b>Bloque único</b> Tipo del defecto encontrados en el vehículo.
DatosEspecificos/ Retorno/ DatosVehiculo/ DatosITVs/Itv/ DefectosItv/ Defectoltv/ TipoDefectoltv	Codigo	String(5)	No	Sí	<b>Código del tipo del defecto encontrados en el vehículo.</b>
DatosEspecificos/ Retorno/ DatosVehiculo/ DatosITVs/Itv/ DefectosItv/ Defectoltv/ TipoDefectoltv	Descripcion	String(255)	No	Sí	<b>Tipo del defecto encontrados en el vehículo.</b>
DatosEspecificos/ Retorno/ DatosVehiculo	DatosSeguros	BLOQUE	No	No procede	<b>Bloque único</b> Contiene el listado de seguros del vehículo consultado.
DatosEspecificos/ Retorno/ DatosVehiculo	Seguro	BLOQUE	Sí	No procede	<b>Bloque único</b>

Retorno/ DatosVehiculo/ DatosSeguros					Contiene los datos del último seguro del vehículo consultado.
DatosEspecificos/ Retorno/ DatosVehiculo/ DatosSeguros/ Seguro	ContratoSeguro	BLOQUE	No	No procede	<b>Bloque único</b> Contiene los datos del contrato del seguro del vehículo consultado.
DatosEspecificos/ Retorno/ DatosVehiculo/ DatosSeguros/ Seguro/ ContratoSeguro	Codigo	String(5)	No	Sí	<b>Código del contrato del seguro del vehículo consultado</b> <b>Los posibles valores son:</b> • C • T • S • P
DatosEspecificos/ Retorno/ DatosVehiculo/ DatosSeguros/ Seguro/ ContratoSeguro	Descripcion	String(255)	No	Sí	<b>Descripción del contrato del seguro del vehículo consultado</b> <b>Los posibles valores son:</b> • C → Anual • T → Temporal • S → Solicitud • P → Proposición
DatosEspecificos/ Retorno/ DatosVehiculo/ DatosSeguros/ Seguro	Entidad	BLOQUE	No	No procede	<b>Bloque único</b> Contiene los datos de la entidad del seguro del vehículo consultado.
DatosEspecificos/ Retorno/ DatosVehiculo/ DatosSeguros/ Seguro/ Entidad	Codigo	String(5)	No	Sí	<b>Código de la entidad del seguro del vehículo consultado</b>
DatosEspecificos/ Retorno/ DatosVehiculo/ DatosSeguros/ Seguro/ Entidad	Descripcion	String(255)	No	Sí	<b>Descripción de la entidad del seguro del vehículo consultado</b>
DatosEspecificos/ Retorno/ DatosVehiculo/ DatosSeguros/ Seguro	FechaInicio	Date	No	Sí	<b>Fecha de inicio del seguro del vehículo consultado</b> <b>Formato AAAA-MM-DD</b>
DatosEspecificos/ Retorno/ DatosVehiculo/ DatosSeguros/ Seguro	FechaFin	Date	No	Sí	<b>Fecha de fin del seguro del vehículo consultado</b> <b>Formato AAAA-MM-DD</b>
DatosEspecificos/ Retorno/ DatosVehiculo	DatosResponsables	BLOQUE	No	No procede	<b>Bloque único</b> Datos de los responsables del vehículo

DatosEspecificos/ Retorno/ DatosVehiculo/ DatosResponsables	ListaPoseedores	BLOQUE	No	No procede	<b>Bloque único</b> Lista de poseedores del vehículo
DatosEspecificos/ Retorno/ DatosVehiculo/ DatosResponsables/ ListaPoseedores	Poseedor	BLOQUE	Sí	No procede	<b>Bloque único</b> Lista del poseedor del vehículo
DatosEspecificos/ Retorno/ DatosVehiculo/ DatosResponsables/ ListaPoseedores/ Poseedor	Anotacion	String(1024)	No	Sí	<b>Anotación</b>
DatosEspecificos/ Retorno/ DatosVehiculo/ DatosResponsables/ ListaPoseedores/ Poseedor	Filiacion	String(250)	No	Sí	<b>Nombre y apellidos del poseedor</b>
DatosEspecificos/ Retorno/ DatosVehiculo/ DatosResponsables/ ListaPoseedores/ Poseedor	Documentacion	String(30)	No	Sí	<b>Documentación del poseedor</b>
DatosEspecificos/ Retorno/ DatosVehiculo/ DatosResponsables/ ListaPoseedores/ Poseedor	FechaPosesion	Date	No	Sí	<b>Fecha de posesión del vehículo</b> <b>Formato AAAA-MM-DD</b>
DatosEspecificos/ Retorno/ DatosVehiculo/ DatosResponsables/ ListaPoseedores/ Poseedor	Situacion	BLOQUE	No	No procede	<b>Bloque único</b> Situación de la posesión del vehículo
DatosEspecificos/Retorno/ DatosVehiculo/ DatosResponsables/ ListaPoseedores/ Poseedor/ Situacion	Codigo	String(10)	No	Sí	<b>Código de la situación de la posesión del vehículo</b> <b>Los posibles valores son:</b> • V • H • T • R • A • S • O
DatosEspecificos/Retorno/ DatosVehiculo/ DatosResponsables/ ListaPoseedores/ Poseedor/ Situacion	Descripcion	String(100)	No	Sí	<b>Situación de la posesión del vehículo</b> <b>Los posibles valores son:</b> • V → Venta • H → Herencia

					<ul style="list-style-type: none"> <li>• T → Transf. Defectuosa</li> <li>• R → Baja Temp. Por Transferencia</li> <li>• A → Baja Temp. Transf. Finalizada</li> <li>• S → Subasta</li> <li>• O → Poseedor Ocasional</li> </ul>
DatosEspecificos/Retorno/ DatosVehiculo/ DatosResponsables/ ListaPoseedores/ Poseedor	Jefatura	BLOQUE	No	No procede	<b>Bloque único</b> Jefatura donde se realiza el trámite del poseedor
DatosEspecificos/Retorno/ DatosVehiculo/ DatosResponsables/ ListaPoseedores/ Poseedor/ Jefatura	Codigo	String(5)	No	Sí	<b>Código de la jefatura donde se realiza el trámite del poseedor</b>
DatosEspecificos/Retorno/ DatosVehiculo/ DatosResponsables/ ListaPoseedores/ Poseedor/ Jefatura	Descripcion	String(255)	No	Sí	<b>Jefatura donde se realiza el trámite del poseedor</b>
DatosEspecificos/Retorno/ DatosVehiculo/ DatosResponsables/ ListaPoseedores/ Poseedor	Sucursal	BLOQUE	No	No procede	<b>Bloque único</b> Sucursal donde se realiza el trámite del poseedor
DatosEspecificos/Retorno/ DatosVehiculo/ DatosResponsables/ ListaPoseedores/ Poseedor/ Sucursal	Codigo	String(105)	No	Sí	<b>Código de la sucursal donde se realiza el trámite del poseedor</b>
DatosEspecificos/Retorno/ DatosVehiculo/ DatosResponsables/ ListaPoseedores/ Poseedor/ Sucursal	Descripcion	String(255)	No	Sí	<b>Sucursal donde se realiza el trámite del poseedor</b>
DatosEspecificos/Retorno/ DatosVehiculo/ DatosResponsables/ ListaPoseedores/ Poseedor	Tipo	String(250)	No	Sí	<b>Tipo de poseedor</b>

### 3.3.3 Peticiones Asíncronas

A continuación se define el intercambio de mensajes para una petición a través de una comunicación asíncrona.

#### 3.3.3.1 Mensaje de Petición Asíncrona

El mensaje de petición seguirá las especificaciones definidas para el servicio creado, véase el punto 3.3.2.1 Mensaje de Petición al .



### 3.3.3.2 Mensaje de Confirmaci3n de Petici3n

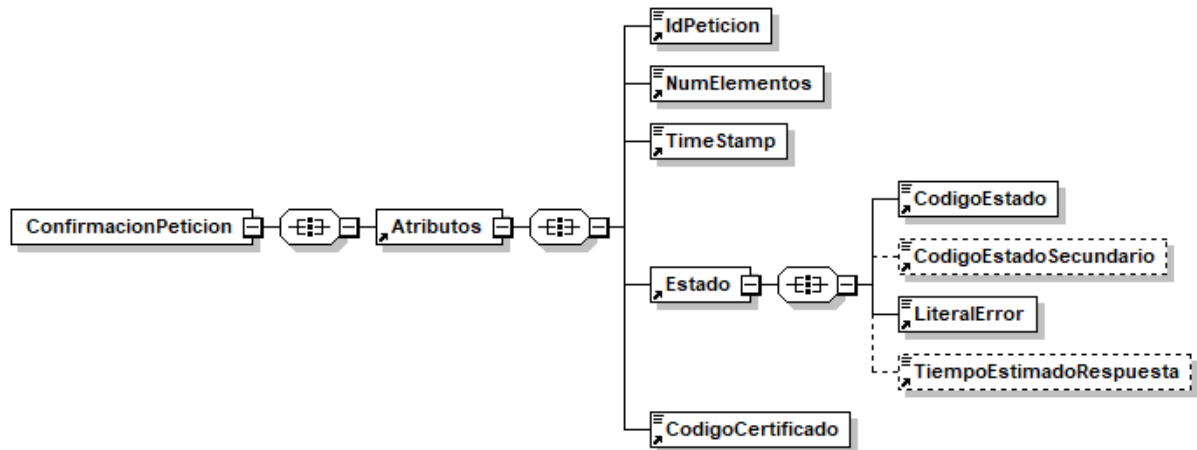


Figura 10.- Diagrama del mensaje de Confirmaci3n de Petici3n del Servicio

### 3.3.3.3 Formato del Mensaje de Confirmaci3n de Petici3n

En la siguiente tabla se resume el tipo de dato y la informaci3n que contienen cada uno de los campos del mensaje de Confirmaci3n de Petici3n.

Ubicaci3n	Nombre	Tipo	Etiqueta Obligatoria	Campo Obligatorio	Descripci3n
ConfirmacionPetición	Atributos	BLOQUE	Sí	No procede	<b>Bloque Único.</b> Contiene los datos de control, relativos a toda la petici3n (n solicitudes).
ConfirmacionPetición /Atributos	IdPetición	String(26)	Sí	Sí	<b>Identificador de petici3n único en el sistema.</b> Cada petici3n que se recibe debe llevar un número único en el sistema, este número generalmente corresponde al número de serie del certificado de la aplicaci3n que realiza la petici3n, más un número que representa el número de peticiones realizadas desde esta aplicaci3n.
ConfirmacionPetición	NumElementos	Int	Sí	Sí	<b>Número de elementos de la</b>



on /Atributos					<b>petición.</b> Sobre la rama <i>SolicitudTransmision</i> de un mensaje de petición se pueden incluir varias solicitudes en una misma invocación al sistema, este campo contendrá el número de solicitudes realizadas en una invocación concreta.
ConfirmacionPetición /Atributos	TimeStamp	String(29)	Sí	Sí	<b>Fecha y hora del envío del mensaje.</b> Formato: AAAA-MM-DDThh:mm:ss.mmm±hh:mm
ConfirmacionPetición /Atributos	Estado	BLOQUE	Sí	No procede	<b>Bloque único</b> Contiene información sobre el estado de la petición.
ConfirmacionPetición /Atributos/Estado	CodigoEstado	String(4)	Sí	Sí	<b>Código de error o estado.</b> Contendrá siempre el valor 0002.
ConfirmacionPetición /Atributos/Estado	CodigoEstadoSecundario	String(16)	No	Sí	<b>Código de error secundario,</b> en la primera fase del sistema este dato no tiene relevancia para el proceso.
ConfirmacionPetición /Atributos/Estado	LiteralError	String(1024)	Sí	Sí	<b>Texto del error.</b> Contendrá siempre el valor "En Proceso".
ConfirmacionPetición /Atributos/Estado	TiempoEstimadoRespuesta	Int	No	No	<b>Tiempo estimado de respuesta.</b> Es el tiempo en el que se espera tener lista la respuesta, y sirve de orientación al cliente antes de enviar "la solicitud de respuesta".
ConfirmacionPetición /Atributos	CodigoCertificado	String(64)	Sí	Sí	Código del certificado del servicio que se solicita en la petición. El mismo valor que va en la parte de Datos Genéricos de la solicitud. Lo define cada emisor, y un mismo organismo emisor no puede tener dos iguales. <b>SVDDGTVEHICULOIVTMWS01.</b>

### 3.3.3.4 Mensaje de Solicitud de Respuesta

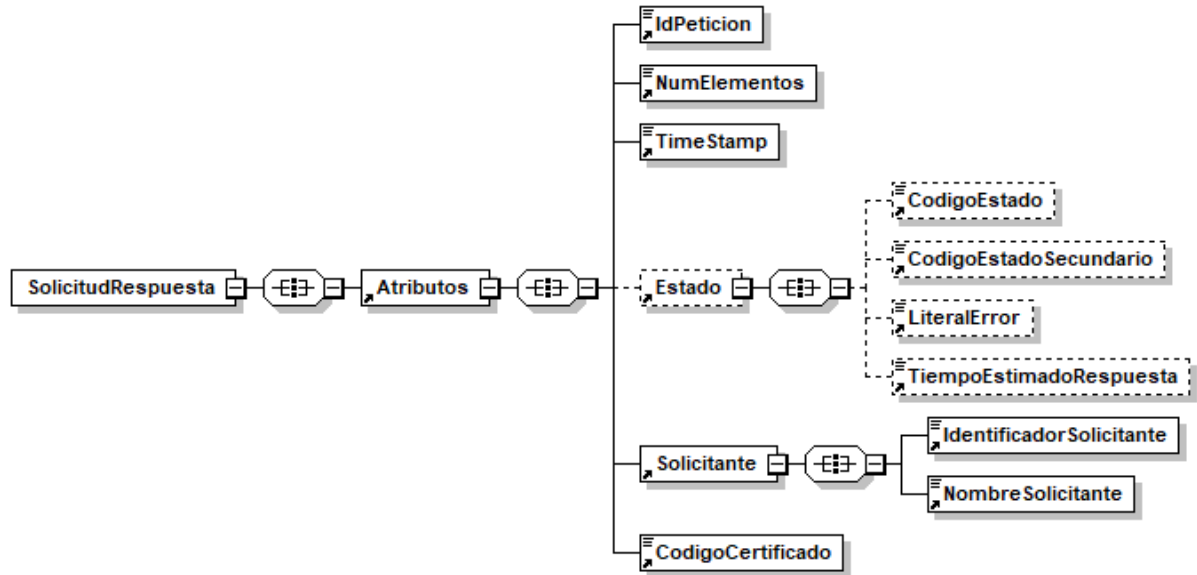


Figura 11.- Diagrama del mensaje de Solicitud de Respuesta del Servicio

### 3.3.3.5 Formato del Mensaje de Solicitud de Respuesta

En la siguiente tabla se resume el tipo de dato y la información que contienen cada uno de los campos del mensaje de Solicitud de Respuesta.

Ubicación	Nombre	Tipo	Etiqueta Obligatoria	Campo Obligatorio	Descripción
SolicitudRespuesta	Atributos	BLOQUE	Sí	No procede	<b>Bloque Único</b> Contiene los datos de control, relativos a toda la petición (n solicitudes).
SolicitudRespuesta /Atributos	IdPetición	String(26)	Sí	Sí	<b>Identificador de petición único en el sistema.</b> Generalmente es el número de serie del certificado (8 caracteres) + Número auto-numérico. Cada petición que se recibe debe llevar un número único en el sistema, este número corresponde al número de serie del certificado de la aplicación que realiza la petición, más un número que representa el número de peticiones realizadas desde esta aplicación.
SolicitudRespuesta /Atributos	NumElementos	Int	Sí	Sí	<b>Número de elementos de la petición.</b> Sobre la rama <i>SolicitudTransmisión</i> de un mensaje de petición se pueden incluir varias peticiones en una misma invocación al sistema, este campo

					contendrá el número de peticiones realizadas en una invocación concreta.
SolicitudRespuesta /Atributos	TimeStamp	String(29)	Sí	Sí	<b>Fecha y hora del envío del mensaje.</b> Formato: AAAA-MM-DDThh:mm:ss.mmm±hh:mm
SolicitudRespuesta /Atributos	Estado	BLOQUE	No	No procede	<b>Bloque único</b> Contiene información sobre el estado de la petición.
SolicitudRespuesta /Atributos/Estado	CodigoEstado	String(4)	No	Sí	<b>Código identificativos del estado</b> En el mensaje de SolicitudRespuesta no tiene relevancia.
SolicitudRespuesta /Atributos/Estado	CodigoEstadoSecundario	String(16)	No	Sí	<b>Código de error secundario</b> En el mensaje de SolicitudRespuesta no tiene relevancia.
SolicitudRespuesta /Atributos/Estado	LiteralError	String(1024)	No	Sí	<b>Texto del error</b> En el mensaje de SolicitudRespuesta no tiene relevancia
SolicitudRespuesta /Atributos/Estado	TiempoEstimadoRespuesta	Int	No	No	<b>Tiempo estimado de respuesta</b> En el mensaje de SolicitudRespuesta no tiene relevancia
SolicitudRespuesta /Atributos	Solicitante	BLOQUE	Sí	No procede	<b>Bloque único</b> Contiene datos del organismo al que pertenece la persona o aplicación que solicita los datos.
SolicitudRespuesta /Atributos/ Solicitante	IdentificadorSolicitante	String(10)	Sí	Sí	<b>NIF del organismo solicitante</b> <b>Debe ser el mismo que realizó la petición asíncrona</b>
SolicitudRespuesta /Atributos/ Solicitante	NombreSolicitante	String(50)	Sí	Sí	<b>Nombre o razón social del organismo solicitante</b> <b>Debe ser el mismo que realizó la petición asíncrona</b>
SolicitudRespuesta /Atributos	CodigoCertificado	String(64)	Sí	Sí	<b>Código del certificado del servicio que se solicita en la petición.</b> El mismo valor que va en la parte de Datos Genéricos de la solicitud. Lo define cada emisor, y un mismo organismo emisor no puede tener dos iguales. <b>SVDDGTVEHICULOIVTMWS01</b>

### 3.3.3.6 Mensaje de Respuesta Asíncrona

El mensaje de respuesta seguirá las especificaciones definidas para cada uno de los servicios creados, véase el apartado 3.3.2.3 *Mensaje de Respuesta al*.

### 3.3.4 SoapFaults

Los mensajes SoapFault devueltos por la Plataforma de Interoperabilidad siguen el estándar SOAP Fault e, irán sin firmar.

Siempre que sea posible, el mensaje de error contendrá en el campo "Detail" del SOAP Fault la estructura "Atributos" definida en el mensaje de respuesta del sistema, de forma que el requirente reciba dicha información.

En el campo faultcode del mensaje SOAP Fault, se meten los códigos estándar de SOAP.

En el campo faultstring del mensaje SOAP Fault, se meten los códigos y mensajes de error definidos en el sistema.

Se crea un código de estado "Error Indefinido", para los casos de error "incontrolados" que no dan oportunidad siquiera a escribir el "detail" (por ejemplo, los que genera el servidor Web antes de acceder al motor SOAP, o los errores de http(s)). En estos casos las aplicaciones actualizarán la BD de peticiones con el estado "Error indefinido".

#### 3.3.4.1 Mensaje de SoapFault

A continuación, se muestra la estructura que deben mantener los mensajes SOAP Fault.

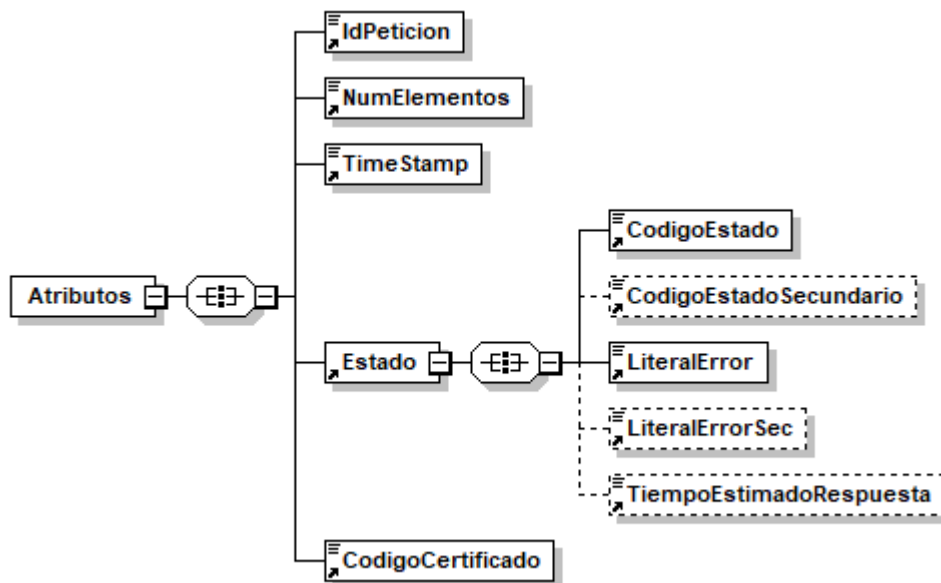


Figura 12.- Diagrama del mensaje SOAP Fault del Servicio

#### 3.3.4.2 Formato del Mensaje de SoapFault

En la siguiente tabla se resume el tipo de dato y la información que contienen cada uno de los campos del mensaje de SoapFault.

Ubicación	Nombre	Tipo	Etiqueta Obligatoria	Campo Obligatorio	Descripción
Fault/detail	Atributos	BLOQUE	Sí	No procede	<b>Bloque Único</b> Contiene los atributos adicionales del SoapFault
Fault/detail/Atributos	IdPeticion	String(26)	Sí	Sí	<b>Identificador de petición único en el sistema.</b> Corresponde al IdPeticion que ha provocado el SoapFault.
Fault/detail/Atributos	NumElementos	Int	Sí	Sí	<b>Número de elementos de la petición.</b>
Fault/detail/Atributos	TimeStamp	String(29)	Sí	Sí	<b>Fecha y hora del envío del mensaje.</b> Formato: AAAA-MM-DDThh:mm:ss.mmm±hh:mm
Fault/detail/Atributos/	Estado	BLOQUE	Sí	No procede	<b>Bloque único.</b> Contiene información sobre el estado del SoapFault.
Fault/detail/Atributos/Estado	CodigoEstado	String(4)	Sí	Sí	<b>Código identificativo del estado.</b>
Fault/detail/Atributos/Estado	CodigoEstadoSecundario	String(16)	No	Sí	<b>Código de error secundario.</b>
Fault/detail/Atributos/Estado	LiteralError	String(1024)	Sí	Sí	<b>Texto del error producido</b>
Fault/detail/Atributos/Estado	LiteralErrorSec	String(1024)	No	Sí	<b>Texto del error secundario producido</b>
Fault/detail/Atributos/Estado	TiempoEstimadoRespuesta	Int	No	Sí	<b>Tiempo estimado de respuesta.</b> En el mensaje de SoapFault no tiene relevancia
Fault/detail/Atributos	CodigoCertificado	String(64)	Si	Si	<b>Código del certificado del servicio que se solicita en la petición.</b> El mismo valor que va en la parte de Datos Genéricos de la solicitud. Lo define cada emisor, y un mismo organismo emisor no puede tener dos iguales. <b>SVDDGTVEHICULOIVTMWS01</b>

### 3.3.5 Esquemas de Validación del servicio.

Los esquemas de validación del Servicio de consulta de datos de vehículo para el impuesto de vehículos de tracción mecánica (IVTM) se pueden encontrar en las URLs descritas a continuación.

Esquemas del Servicio de consulta de datos de vehículo para el impuesto de vehículos de tracción mecánica (IVTM) (Síncrono)		
	Fichero	URL
Esquema de petición	peticion.xsd	<a href="http://verificacion-pre.qva.es/pai_bus_ver/DGT/ConsultaVehiculoIVTM_v3_00?SCHEMA/pai_bus_ver/DGT/consultavehiculoivtm/sincrona/wsd/peticion">http://verificacion-pre.qva.es/pai_bus_ver/DGT/ConsultaVehiculoIVTM_v3_00?SCHEMA/pai_bus_ver/DGT/consultavehiculoivtm/sincrona/wsd/peticion</a>
Esquema de Respuesta	respuesta.xsd	<a href="http://verificacion-pre.qva.es/pai_bus_ver/DGT/ConsultaVehiculoIVTM_v3_00?SCHEMA/pai_bus_ver/DGT/consultavehiculoivtm/sincrona/wsd/respuesta">http://verificacion-pre.qva.es/pai_bus_ver/DGT/ConsultaVehiculoIVTM_v3_00?SCHEMA/pai_bus_ver/DGT/consultavehiculoivtm/sincrona/wsd/respuesta</a>
Datos específicos	datos-especificos.xsd	<a href="https://verificacion-pre.qva.es/pai_bus_ver/DGT/ConsultaVehiculoIVTM_v3_00?SCHEMA/pai_bus_ver/DGT/consultavehiculoivtm/sincrona/wsd/datos-especificos">https://verificacion-pre.qva.es/pai_bus_ver/DGT/ConsultaVehiculoIVTM_v3_00?SCHEMA/pai_bus_ver/DGT/consultavehiculoivtm/sincrona/wsd/datos-especificos</a>
Esquema de SoapFault	soapfaultatributos.xsd	<a href="http://verificacion-pre.qva.es/pai_bus_ver/DGT/ConsultaVehiculoIVTM_v3_00?SCHEMA/pai_bus_ver/DGT/consultavehiculoivtm/sincrona/wsd/soapfaultatributos">http://verificacion-pre.qva.es/pai_bus_ver/DGT/ConsultaVehiculoIVTM_v3_00?SCHEMA/pai_bus_ver/DGT/consultavehiculoivtm/sincrona/wsd/soapfaultatributos</a>
WSDL		<a href="https://verificacion-pre.qva.es/pai_bus_ver/DGT/ConsultaVehiculoIVTM_v3_00?wsdl">https://verificacion-pre.qva.es/pai_bus_ver/DGT/ConsultaVehiculoIVTM_v3_00?wsdl</a>

Tabla 5.- Ubicación esquemas del servicio (Síncrono)

Esquemas del Servicio de consulta de datos de vehículo para el impuesto de vehículos de tracción mecánica (IVTM) (Asíncrono)		
	Fichero	URL
Esquema de petición	peticion.xsd	<a href="http://verificacion-pre.qva.es/pai_bus_ver/DGT/ConsultaVehiculoIVTMAsincrona_v3_00?SCH EMA/pai_bus_ver/DGT/consultavehiculoivtm/asincrona/wsd/peticion">http://verificacion-pre.qva.es/pai_bus_ver/DGT/ConsultaVehiculoIVTMAsincrona_v3_00?SCH EMA/pai_bus_ver/DGT/consultavehiculoivtm/asincrona/wsd/peticion</a>
Esquema de Respuesta	respuesta.xsd	<a href="http://verificacion-pre.qva.es/pai_bus_ver/DGT/ConsultaVehiculoIVTMAsincrona_v3_00?SCH EMA/pai_bus_ver/DGT/consultavehiculoivtm/asincrona/wsd/respuesta">http://verificacion-pre.qva.es/pai_bus_ver/DGT/ConsultaVehiculoIVTMAsincrona_v3_00?SCH EMA/pai_bus_ver/DGT/consultavehiculoivtm/asincrona/wsd/respuesta</a>
Datos específicos	datos-especificos.xsd	<a href="http://verificacion-pre.qva.es/pai_bus_ver/DGT/ConsultaVehiculoIVTMAsincrona_v3_00?SCH EMA/pai_bus_ver/DGT/consultavehiculoivtm/asincrona/wsd/datos-especificos">http://verificacion-pre.qva.es/pai_bus_ver/DGT/ConsultaVehiculoIVTMAsincrona_v3_00?SCH EMA/pai_bus_ver/DGT/consultavehiculoivtm/asincrona/wsd/datos-especificos</a>
Esquema de Confirmación de petición	confirmacion-peticion.xsd	<a href="http://verificacion-pre.qva.es/pai_bus_ver/DGT/ConsultaVehiculoIVTMAsincrona_v3_00?SCH EMA/pai_bus_ver/DGT/consultavehiculoivtm/asincrona/wsd/confirmacion-peticion">http://verificacion-pre.qva.es/pai_bus_ver/DGT/ConsultaVehiculoIVTMAsincrona_v3_00?SCH EMA/pai_bus_ver/DGT/consultavehiculoivtm/asincrona/wsd/confirmacion-peticion</a>
Esquema de Solicitud de Respuesta	solicitud-respuesta.xsd	<a href="http://verificacion-pre.qva.es/pai_bus_ver/DGT/ConsultaVehiculoIVTMAsincrona_v3_00?SCH EMA/pai_bus_ver/DGT/consultavehiculoivtm/asincrona/wsd/solicitud-respuesta">http://verificacion-pre.qva.es/pai_bus_ver/DGT/ConsultaVehiculoIVTMAsincrona_v3_00?SCH EMA/pai_bus_ver/DGT/consultavehiculoivtm/asincrona/wsd/solicitud-respuesta</a>
Esquema de SoapFault	soapfaultatributos.xsd	<a href="http://verificacion-pre.qva.es/pai_bus_ver/DGT/ConsultaVehiculoIVTMAsincrona_v3_00?SCH EMA/pai_bus_ver/DGT/consultavehiculoivtm/asincrona/wsd/soapfaultatributos">http://verificacion-pre.qva.es/pai_bus_ver/DGT/ConsultaVehiculoIVTMAsincrona_v3_00?SCH EMA/pai_bus_ver/DGT/consultavehiculoivtm/asincrona/wsd/soapfaultatributos</a>
WSDL		<a href="https://verificacion-pre.qva.es/pai_bus_ver/DGT/ConsultaVehiculoIVTMAsincrona_v3_00?wsdl">https://verificacion-pre.qva.es/pai_bus_ver/DGT/ConsultaVehiculoIVTMAsincrona_v3_00?wsdl</a>

Tabla 6.- Ubicación esquemas del servicio (Asíncrono)

### 3.4 Respuestas de negocio devueltas por el servicio

En este apartado se recogen todos los códigos de estado que van a aparecer en las respuestas de negocio del Servicio de consulta de datos de vehículo para el impuesto de vehículos de tracción mecánica (IVTM), cuando las peticiones son tramitadas. Estos códigos de respuesta y sus descripciones correspondientes, se recogen en la *Tabla 7.- Códigos de Retorno del y*, se devolverán en el nodo '*DatosEspecificos*' del esquema de respuesta, concretamente en los campos '*CodigoEstado*' y '*LiteralError*', respectivamente.

Código de estado	Código de estado secundario	Descripción	Cuando se devuelve este código
0		TRAMITADA	Se devuelve cuando se han encontrado datos para el vehículo consultado.
1	ATEX00500	Matrícula incorrecta	Se devuelve cuando la matrícula consultada es incorrecta.
1	ATEX00510	NIVE incorrecto	Se devuelve cuando el NIVE consultado es incorrecto.
1	ATEX00700	Vehículo sin antecedentes	Se devuelve cuando el vehículo consultado no ha sido encontrado en DGT
2		No se han encontrado datos para el vehículo consultado	Se devuelve cuando NO se han encontrado datos para el vehículo consultado.

**Tabla 7.- Códigos de Retorno del Servicio de consulta de datos de vehículo para el impuesto de vehículos de tracción mecánica (IVTM)**

Para las peticiones síncronas tramitadas, en el nodo "Estado" del nodo "Atributos" del mensaje de Respuesta se devolverá la información SCSP que indica que la petición se tramitó, es decir, '*CodigoEstado*' '0003' y '*LiteralError*' 'TRAMITADA' y, en los datos específicos de la transmisión será donde se indique el error de negocio que se haya producido, que será uno de los recogidos en la *Tabla 7.- Códigos de Retorno del*.

En el caso de las peticiones asíncronas tramitadas, también se devolverá '*CodigoEstado*' '0003' y '*LiteralError*' 'TRAMITADA' en el nodo "Estado" del nodo "Atributos" del mensaje de Respuesta y, en caso de que para alguna de las solicitudes haya habido algún error, en los datos específicos de la transmisión correspondiente se indicará el error que corresponda, que podrá ser uno de la *Tabla 7.- Códigos de Retorno del*.

Para las peticiones asíncronas para las que se solicite repuesta y esta aún no esté disponible, se devolverá una respuesta en la que en el nodo "**Estado**" del nodo "**Atributos**"



se devolverá la información SCSP que indica que la petición se está procesando, es decir, 'CodigoEstado' '0002' y 'LiteralError' 'EN PROCESO'. Esa respuesta no contendrá transmisiones y en ella se devolverá un nuevo TER (Tiempo Estimado de Respuesta).

### 3.5 Errores devueltos por la plataforma mediante el esquema SOAP FAULT

Las peticiones, tanto síncronas como asíncronas, que la Plataforma de Interoperabilidad detecte que son incorrectas o inválidas según el protocolo SCSP, obtendrán siempre como respuesta un mensaje SoapFault. Estas peticiones no llegarán nunca a la DGT.

En el caso de que todas las transmisiones tengan el mismo código de error y este corresponda a un SoapFault, la plataforma devolverá un SoapFault general para todas las transmisiones, no especificando el error de cada una de ellas.

Mensaje de Error	Código de Error SCSP	Descripción del Error	Solución
Error al contactar con servicio Externo	0101	Este error se produce cuando no es posible contactar con el servicio externo. En el caso de un <b>servicio síncrono</b> se devuelve un SOAPFault, mientras que en el caso de un <b>servicio asíncrono</b> , SOLO se devolverá SOAPFault si TODAS las solicitudes fallaron al contactar con el servicio externo.	Vuelva a intentar la operación pasados unos minutos
Se ha alcanzado el número máximo de respuestas servidas para la petición	0225	Si se ha establecido un número máximo de veces que se va a devolver la respuesta de una petición asíncrona, este error se dará cuando se realice una solicitud de respuesta para una petición asíncrona y, la respuesta ya se haya devuelto el número máximo de veces establecido.	Vuelva a realizar la petición
Error al parsear el XML	0226	Se ha detectado algún error o incongruencia en alguno de los parámetros recibidos en la petición	Revise los valores indicados en los distintos campos de la petición.
La petición ya ha sido tramitada	0229	Se ha recibido una petición con un Identificador de Petición repetido	Asigne a la petición un identificador de petición que no haya utilizado todavía.
El timestamp de la petición debe ser válido y de hoy o de ayer.	0230	Se recibe una petición con un timestamp con formato incorrecto o que no es ni de ayer ni de hoy.	Indique un timestamp correcto y de ayer u hoy.
Documento incorrecto	0231	Se ha recibido una petición en la que la validación del <i>NIFTitular</i> es incorrecta. En este caso se devuelve un SoapFault con este código de error.	Revise que el formato de la documentación del titular es correcto.



<b>Tag NumElementos inválido.</b>	0237	Se recibe una solicitud de respuesta en la que <NumElementos> no es el mismo que se envió en la petición asíncrona.	Indique en la solicitud de respuesta para el nodo <NumElementos> el mismo valor que indico en la petición.
<b>Certificado o Respuesta Caducada</b>	0241	Se recibe una solicitud de respuesta a una petición tras un periodo de tiempo transcurrido el cual se considera que la respuesta ha perdido su validez.	Vuelva a realizar la petición
<b>Error de BackOffice</b>	0242	El servicio devuelve, mediante SoapFault, este error en los siguientes casos: <ul style="list-style-type: none"> <li>• El servicio externo proveedor de datos devuelve un mensaje SOAPFault</li> <li>• El servicio externo proveedor de datos devuelve un mensaje de respuesta y este mensaje no supera las políticas de validación configuradas en la Plataforma de Interoperabilidad.</li> </ul> Esto no debería ocurrir en producción.	Reporte la incidencia.
<b>No todas las solicitudes solicitan un código de certificado igual al indicado en la petición</b>	0243	Se recibe una <b>petición síncrona</b> en la que el valor de DatosGenericos/Transmision/CodigoCertificado no es igual que el valor de Atributos/CodigoCertificado  Se recibe una <b>petición asíncrona</b> en la que el valor de DatosGenericos/Transmision/CodigoCertificado de alguna de las solicitudes no coincide con el valor de Atributos/CodigoCertificado.	Indique el mismo código de certificado en Atributos/CodigoCertificado y en todos los nodos DatosGenericos/Transmision/CodigoCertificado
<b>La petición no existe en el sistema.</b>	0244	Se recibe una solicitud de respuesta para una petición que no existe en el sistema.	
<b>La petición se tramitó en modo Síncrono.</b>	0245	Se recibe una solicitud de respuesta para una petición síncrona.	
<b>Valor incorrecto para campo \$NOMBRE_CAMPO</b>	0252	Para el <b>servicio síncrono</b> se ha recibido una petición en la que el valor indicado para alguno de los campos es incorrecto  Para el <b>servicio asíncrono</b> se ha recibido una petición en la que hay un valor incorrecto en un campo para alguno/s de el/los nodo/s <i>SolicitudTransmision</i> . En este caso se devuelve un mensaje de Respuesta y, se informa en los <i>DatosEspecificos</i> de las solicitudes correspondientes este código de error.	Corrija el valor del campo \$NOMBRE_CAMPO
<b>Organismo no autorizado</b>	0301	Para el <b>servicio síncrono</b> se ha recibido una petición de un organismo que no está autorizado para consumir el servicio. En este caso se devuelve un SoapFault con	El organismo no posee autorización para consumir el servicio. Reporte la incidencia.

		<p>este código de error.</p> <p>Para el <b>servicio asíncrono</b> se ha recibido una petición en la que alguno de los organismos solicitantes presentes en el nodo <code>SolicitudTransmision</code>, no está autorizado para consumir el servicio. En este caso se devuelve un mensaje de Respuesta y, se informa en los DatosEspecificos de las solicitudes correspondientes este código de error.</p>	
<b>Certificado caducado</b>	0302	Se ha recibido una petición firmada con un certificado caducado.	Reporte la incidencia y, envíe las peticiones firmadas con un certificado válido.
<b>Certificado revocado</b>	0303	Se ha recibido una petición firmada con un certificado revocado	Reporte la incidencia y, envíe las peticiones firmadas con un certificado válido.
<b>Firma no válida</b>	0305	Se ha recibido una petición en la que la firma no es válida	Reporte la incidencia
<b>No se ha encontrado el nodo firma.</b>	0307	La petición no tiene nodo de firma.	Envíe la petición firmada
<b>Error general al verificar el certificado.</b>	0309	Se produce un error al validar el certificado	Reporte la incidencia
<b>Error general al verificar el certificado</b>	0310	Se ha producido algún error al verificar la Autoridad Certificada del certificado empleado en la firma de la petición recibida	Reporte la incidencia
<b>No se ha encontrado el certificado firmante en el documento XML.</b>	0311	Se ha recibido una petición en la que no aparece el certificado firmante	Reporte la incidencia
<b>La estructura del fichero recibido no corresponde con el esquema</b>	0401	Se ha recibido una petición cuya estructura no se corresponde con el esquema XSD.	Revise el mensaje de petición y asegúrese de que cumple el esquema XSD correspondiente al servicio
<b>El mensaje no es XML valido</b>	0403	El servicio recibió un mensaje con un XML mal formado	
<b>El número de elementos no coincide con el número de solicitudes recibida</b>	0414	Se ha recibido una petición en la que el número de elementos indicado en el campo <code>&lt;NumElementos&gt;</code> no coincide con el número de solicitudes incluidas en la petición (número de nodos <code>&lt;SolicitudTransmision &gt;</code> )	Indique en el campo <code>&lt;NumElementos&gt;</code> el número que coincida con el número de solicitudes que haya incluido en el mensaje de petición.
<b>El número de solicitudes es mayor que uno. Ejecute el servicio en modo asíncrono</b>	0415	El <b>servicio síncrono</b> recibe una petición con más de un nodo <code>&lt;SolicitudTransmision&gt;</code>	Envíe una petición con una única solicitud.
<b>El número de solicitudes de la petición supera el máximo establecido</b>	0416	El <b>servicio asíncrono</b> recibe una petición con más nodos <code>&lt;SolicitudTransmision&gt;</code> de los permitidos por el servicio.	Elimine nodos <code>&lt;SolicitudTransmision&gt;</code> hasta que el número de ellos no supere el máximo establecido.
<b>Existen</b>	0419	Se recibe una petición en la que varios	Indique un <code>IdSolicitud</code> diferente

<b>Identificadores de Solicitud repetido</b>		nodos <SolicitudTransmision/DatosGenericos/Tr ansmision/IdSolicitud> tienen el mismo valor.	para cada nodo <SolicitudTransmision>.
<b>Error de Base de Datos &amp; Desc. Error</b>	0501	Se dará cuando se produzca algún error con la BD al intentar llevar a cabo alguna operación	Reporte la incidencia
<b>Error de sistema &amp; identificación del sistema</b>	0502	Se dará cuando se produzca algún error interno que impida el funcionamiento correcto (error de configuración, inconsistencia de datos, etc.)	Reporte la incidencia
<b>Error de operación solicitada incorrecta</b>	0800	Se dará cuando se invoque un método que no existe en el servicio	Revise que está invocando un método existente en el servicio
<b>Error general indefinido</b>	0904	Se ha producido un error inesperado durante la ejecución del servicio	

**Tabla 8.- Códigos de error SCSP**

Para más información, consulte el documento CODIGOS\_ERROR\_SOAPFAULT\_SCSP.

## Estructura de los mensajes SOAP firmados

**Todos los mensajes intercambiados entre la plataforma y los clientes que realizan peticiones al servicio deberán ir firmados, a excepción de los mensajes de Error devueltos mediante el mecanismo SOAP Fault.**

La plataforma de Interoperabilidad se encargará de que el tipo de firma de la respuesta dada al usuario sea el mismo que el usado por el usuario para firmar la petición (el tipo permitido es: WS-Security).

A continuación, se muestra la estructura que deben mantener los mensajes, firmados digitalmente.

```

<soapenv:Envelope xmlns:soapenv="http://schemas.xmlsoap.org/soap/envelope/"
  xmlns:ds="http://www.w3.org/2000/09/xmldsig#"
  xmlns:xsi="http://www.w3.org/2001/XMLSchema-instance">
  <soapenv:Header>
    <ds:Signature>
      <ds:SignedInfo>
        <ds:CanonicalizationMethod Algorithm="http://www.w3.org/2001/10/xml-exc-c14n#" />
        <ds:SignatureMethod Algorithm="http://www.w3.org/2000/09/xmldsig#rsa-sha1" />
        <ds:Reference URI="#MsgBody">
          <ds:Transforms>
            <ds:Transform Algorithm="http://www.w3.org/2001/10/xml-exc-c14n#" />
          </ds:Transforms>
          <ds:DigestMethod Algorithm="http://www.w3.org/2000/09/xmldsig#sha1" />
          <ds:DigestValue>[Resumen del contenido de la a etiq
Reference]</ds:DigestValue>
        </ds:Reference>
      </ds:SignedInfo>
      <ds:SignatureValue>
        [Firma digital del mensaje SOAP]
      </ds:SignatureValue>
      <ds:KeyInfo>
        <ds:X509Data>
          <ds:X509Certificate>*certificado*</ds:X509Certificate>
        </ds:X509Data>
        <ds:KeyValue>
          <ds:RSAKeyValue>
            <ds:Modulus>
              [Módulo de la clave RSA]
            </ds:Modulus>
            <ds:Exponent> [Exponente de la clave RSA]</ds:Exponent>
          </ds:RSAKeyValue>
        </ds:KeyValue>
      </ds:KeyInfo>
    </ds:Signature>
  </soapenv:Header>
</soapenv:Envelope>
  
```

```
</ds:RSAKeyValue>
  </ds:KeyValue>
</ds:KeyInfo>
</ds:Signature>
</soapenv:Header>
<soapenv:Body Id="MsgBody">
  [Mensaje de petición que se quiere realizar al Ministerio de Hacienda y Administración Publica]
</soapenv:Body>
</soapenv:Envelope>
```

## 4 ANEXO II. LISTA DE VALORES DEVUELTOS EN LA ETIQUETA TIPO VEHÍCULO

Código	Descripción
0	CAMION
1	CAMION PLATAFORMA
2	CAMION CAJA
3	CAMION FURGON
4	CAMION BOTELLERO
5	CAMION CISTERNA
6	CAMION JAULA
7	CAMION FRIGORIFICO
8	CAMION TALLER
9	CAMION PARA CANTERA
0A	CAMION PORTAVEHICULOS
0B	CAMION MIXTO
0C	CAMION PORTACONTENEDORES
0D	CAMION BASURERO
0E	CAMION ISOTERMO
0F	CAMION SILO
0G	VEHICULO MIXTO ADAPTABLE
10	CAMION ARTICULADO
11	CAMION ARTIC.PLATAFORMA
12	CAMION ARTICULADO CAJA
13	CAMION ARTICULADO FURGON
14	CAMION ARTICUL.BOTELLERO
15	CAMION ARTICUL.CISTERNA
16	CAMION ARTICULADO JAULA
17	CAMION ARTIC.FRIGORIFICO
18	CAMION ARTICULADO TALLER
19	CAMION ARTI.PARA CANTERA
1A	VEHIC. ARTICUL. VIVIENDA
1C	VEHICL.ARTIC.HORMIGONERA
1D	VEHIC. ARTICUL. VOLQUETE
1E	VEHICULO ARTICULADO GRUA
1F	V.A.SERVICIO C.INCENDIOS
20	FURGONETA
21	FURGONETA MIXTA

22	AMBULANCIA
23	COCHE FUNEBRE
24	CAMIONETA
25	TODO TERRENO
30	AUTOBUS
31	AUTOBUS ARTICULADO
32	AUTOBUS MIXTO
33	BIBLIOBUS
34	AUTOBUS LABORATORIO
35	AUTOBUS TALLER
36	AUTOBUS SANITARIO
40	TURISMO
50	MOTOCICL.2 RUEDAS S.SID.
51	MOTOCICLETA CON SIDECAR
52	MOTOCARRO
53	AUTOMOVIL DE 3 RUEDAS
54	CUATRICICLO
60	COCHE INVALIDO
70	VEHICULO ESPECIAL
71	PALA CARGADORA
72	PALA EXCAVADORA
73	CARRETILLA ELEVADORA
74	MOTONIVELADORA
75	COMPACTADORA
76	APISONADORA
77	GIROGRAVILLADORA
78	MACHACADORA
79	QUITANIEVES
7A	VEHICULO VIVIENDA
7B	BARREDORA
7C	HORMIGONERA
7D	VOLQUETE DE CANTERA
7E	VEHICULO GRUA
7F	SERVICIO CONTRA INCENDIO
7G	ASPIRADORA DE FANGOS
7H	MOTOCULTOR
7I	MAQ.AGRIC.AUTOMOTRIZ
7J	PALA CARGADORA-RETROEXC.
7K	TREN TURISTICO

80	TRACTOR
81	TRACTOCAMION
82	TRACTOCARRO
90	CICLOMOTOR DOS RUEDAS
91	CICLOMOTOR TRES RUEDAS
92	CUATRICICLO LIGERO
R0	REMOLQUE
R1	REMOLQUE PLATAFORMA
R2	REMOLQUE CAJA
R3	REMOLQUE FURGON
R4	REMOLQUE BOTELLERO
R5	REMOLQUE CISTERNA
R6	REMOLQUE JAULA
R7	REMOLQUE FRIGORIFICO
R8	REMOLQUE TALLER
R9	REMOLQUE PARA CANTERA
RA	REMOLQUE VIVIENDA
RB	REMOLQUE VIAJEROS
RC	REMOLQUE HORMIGONERA
RD	REMOLQ.VOLQUETE CANTERA
RE	REMOLQUE GRUA
RF	REM.SERVICIO C.INCENDIOS
RH	MAQ.AGRIC.ARRAST. 2 EJES
S0	SEMI-REMOLQUE
S1	SEMI-REMOLQUE PLATAFORMA
S2	SEMI-REMOLQUE CAJA
S3	SEMI-REMOLQUE FURGON
S4	SEMI-REMOLQUE BOTELLERO
S5	SEMI-REMOLQUE CISTERNA
S6	SEMI-REMOLQUE JAULA
S7	SEMI-REMOLQ. FRIGORIFICO
S8	SEMI-REMOLQUE TALLER
S9	SEMI-REMOLQUE CANTERA
SA	SEMI-REMOLQUE VIVIENDA
SB	SEMI-REMOLQUE VIAJEROS
SC	SEMI-REMOLQ. HORMIGONERA
SD	SEM.REM.VOLQUETE CANTERA
SE	SEMI-REMOLQUE GRUA
SF	SEM.REM.SERV.C.INCENDIOS



**SH**

**MAQ.AGRIC.ARRAST. 1 EJE**

## 5 ANEXO III. LISTA DE VALORES DEVUELTOS EN LA ETIQUETA CAUSA BAJA

BAJA DEFINITIVA	
Código	Descripción
	CONVERSION
0	DESGUACE
1	AGOTAMIENTO
2	ANTIGÜEDAD
3	RENOVACION PARQUE
4	OTROS MOTIVOS
5	REAL DECRETO LEY
6	REMATRICULADO
7	VOLUNTARIA
8	EXPORTACION
9	TRANSITO COMUNITARIO
A	OFICIO POR ABANDONO
B	OFICIO POR SEGURIDAD
C	TRATAMIENTO RESIDUAL

BAJA TEMPORAL	
Código	Descripción
	CONVERSION
0	SUSTRACCION
1	AUSENCIA
2	OTROS MOTIVOS
3	VOLUNTARIA PET. TITULAR
4	FIN ARRENDAMIENTO
5	TRANSFERENCIA