



Plataforma Autònòmica
de Interoperabilitat

PAI_CONTRATO_INTEGRACION_DGP_CONSULTA
_RESIDENCIA_LEGAL_DOCUMENTACION_v3_v
002

Servicio de Consulta de Datos de Residencia Legal de
Extranjeros por Documentaci3n.



DIRECCI3N GENERAL DE TECNOLOGI3S
DE LA INFORMACI3N Y LAS COMUNICACIONES

Versi3n 002
Septiembre de 2023



Unio Europea

Fons Europeu de Desenvolupament Regional
Una manera de fer Europa



Unio3n Europea

Fondo Europeo de Desarrollo Regional
Una manera de hacer Europa

Índice

| | | |
|----------|--|-----------|
| 1 | Control del documento..... | 4 |
| 1.1 | Información general | 4 |
| 1.2 | Histórico de revisiones..... | 4 |
| 1.3 | Estado del documento | 5 |
| 2 | Introducción | 6 |
| 2.1 | Alcance..... | 6 |
| 2.2 | Objetivos | 6 |
| 2.3 | Audiencia | 6 |
| 2.4 | Glosario | 6 |
| 2.5 | Referencias | 7 |
| 3 | Descripción del Sistema..... | 8 |
| 3.1 | Proceso de Consulta de Datos de Residencia Legal de Extranjeros por Documentación..... | 8 |
| 3.1.1 | Consulta de Datos de Residencia Legal de Extranjeros por Documentación a través de petición Webservice | 9 |
| 3.2 | Datos de acceso a la Plataforma de Interoperabilidad para el Servicio de Consulta de Datos de Residencia Legal de Extranjeros por Documentación | 9 |
| 3.3 | Intercambio de mensajes | 10 |
| 3.3.1 | Interfaz proporcionada por la Plataforma de Interoperabilidad para el Servicio de Consulta de Datos de Residencia Legal de Extranjeros por Documentación | 12 |
| 3.3.1.1 | Protocolo Síncrono | 12 |
| 3.3.1.2 | Protocolo Asíncrono..... | 14 |
| 3.3.2 | Servicio de Consulta de Datos de Residencia Legal de Extranjeros por Documentación..... | 17 |
| 3.3.2.1 | Mensaje de Petición al Servicio de Consulta de Datos de Residencia Legal de Extranjeros por Documentación | 17 |
| 3.3.2.2 | Formato de los Datos de la Petición al Servicio de Consulta de Datos de Residencia Legal de Extranjeros por Documentación | 20 |
| 3.3.2.3 | Mensaje de Respuesta al Servicio de Consulta de Datos de Residencia Legal de Extranjeros por Documentación..... | 27 |
| 3.3.2.4 | Formato de los Datos de la Respuesta del Servicio de Consulta de Datos de Residencia Legal de Extranjeros por Documentación | 30 |
| 3.3.2.5 | Datos Específicos | 39 |
| 3.3.2.6 | Formato Datos Específicos | 39 |
| 3.3.3 | Peticiones Asíncronas | 42 |
| 3.3.3.1 | Mensaje de Petición Asíncrona..... | 42 |
| 3.3.3.2 | Mensaje de Confirmación de Petición | 42 |
| 3.3.3.3 | Formato del Mensaje de Confirmación de Petición | 43 |
| 3.3.3.4 | Mensaje de Solicitud de Respuesta | 44 |
| 3.3.3.5 | Formato del Mensaje de Solicitud de Respuesta..... | 45 |
| 3.3.3.6 | Mensaje de Respuesta Asíncrona..... | 46 |
| 3.3.4 | SoapFaults | 46 |
| 3.3.4.1 | Mensaje de SoapFault | 46 |
| 3.3.4.2 | Formato del Mensaje de SoapFault | 47 |
| 3.3.5 | Esquemas de Validación del servicio..... | 48 |
| 3.4 | Respuestas de negocio devueltas por el Servicio | 49 |

| | | |
|------------|---|-----------|
| 3.5 | Errores devueltos por la Plataforma mediante el esquema Soap Fault | 52 |
| 3.5.1 | Estructura de los mensajes SOAP firmados | 55 |
| 4 | ANEXO I. Criterios de residencia | 57 |

1 Control del documento

1.1 Información general

| | |
|------------------------------|---|
| Título | Documento de Integración del Servicio de Consulta de Datos de Residencia Legal de Extranjeros por Documentación |
| Creado por | DGTIC |
| Revisado por | |
| Lista de distribución | |
| Nombre del fichero | PAI_CONTRATO_INTEGRACION_DGP_CONSULTA_RESIDENCIA_LEGAL_DOCUMENTACION_v3_v002.doc |

1.2 Histórico de revisiones

| Versión | Fecha | Autor | Observaciones |
|---------|------------|-------------------------------|--|
| 0 | 28/03/2023 | Ministerio de Hacienda y AAPP | Documentación original, se toma como base del presente documento el documento creado por el Ministerio de Hacienda y AAPP "DI_DGP_Consulta_Residencia_Legal_Documentacion_v1.1" |
| 1 | 05/04/2023 | DGTIC | <p>Adaptación de la documentación original al formato de la DGTIC.</p> <p>Modificaciones en el apartado "Descripción del Sistema" con información adicional referente a la PAI</p> <p>Eliminación de referencias al sistema SVD que no tienen relevancia en el ámbito de la PAI.</p> <p>Cambios en las url de los servicios para reflejar las ofrecidas por la PAI</p> <p>En el apartado de errores del sistema se sustituye "Contacte con el CAID" por "Reporte la incidencia"</p> <p>Se eliminan los ejemplos de peticiones y respuestas firmadas con formatos distintos a WS-Security</p> <p>En el apartado de esquemas se separa en dos tablas, una para el Modelo Síncrono y otra para el Modelo Asíncrono para una mayor claridad en las direcciones URL de los ficheros.</p> <p>Se ha modificado el nombre del documento, modificado la tabla 'errores devueltos por la plataforma', modificado el wsdl y cambiadas las referencias a las urls de producción y preproducción.</p> |
| 2 | 13/09/2023 | DGTIC | Se modifica el código de estado asociado al código secundario 96 |

1.3 Estado del documento

| Responsable aprobaci3n | Fecha |
|---------------------------|-------|
| | |
| | |

2 Introducció

El presente documento es una adaptaci3n de la documentaci3n original creada por el Ministerio de Asuntos Econ3micos y Transformaci3n Digital al 3mbito y formato la Plataforma Aut3noma de Interoperabilidad (a partir de ahora PAI), creada y gestionada por la DGTIC, en 3l se particulariza el uso a trav3s de la PAI del Servicio de Consulta de Datos de Residencia Legal de Extranjeros por Documentaci3n

La PAI actuar3 como intermediario para el consumo del servicio proporcionado por la plataforma de intermediaci3n desarrollada por el Ministerio de Asuntos Econ3micos y Transformaci3n Digital.

Para consumir adecuadamente el servicio que a continuaci3n presentamos a trav3s de la PAI se debe tener presente el **manual de usuario para el consumo de servicios de verificaci3n de la GVA**.

2.1 Alcance

Este documento tiene un enfoque t3cnico y describe lo que hace el servicio y como consumir el mismo. Detalla que par3metros espera y que par3metros o excepciones de error devuelve.

2.2 Objetivos

El objetivo principal del contrato de integraci3n es permitir conocer la definici3n de la estructura de invocaci3n al Servicio de Consulta de Datos de Residencia Legal de Extranjeros por Documentaci3n. De este modo el usuario final podr3 realizar el consumo del servicio web correctamente.

2.3 Audiencia

| Nombre y Apellidos | Rol |
|--------------------|-----|
| | |

Tabla 1.- Audiencia

2.4 Glosario

| T3rmino | Definici3n |
|---------------|--|
| Intermediador | Sistema inform3tico que hace de intermediaci3n entre el consumo directo de un webservice, que es el que ofrece en 3ltima (a efectos del intermediador) instancia la funcionalidad, y el consumidor del servicio. |
| | |

Tabla 2.- Glosario

2.5 Referencias

| Referencia | Título |
|------------|--------|
| | |
| | |

Tabla 3.- Referencias

3 Descripción del Sistema

En la política de hacer más sencilla la relación del ciudadano con la Administración General del Estado, en Ley 39/2015, de 1 de octubre, del Procedimiento Administrativo Común de las Administraciones Públicas, en su artículo 28.2, se establece que los interesados en un procedimiento administrativo tienen derecho a no aportar documentos que ya se encuentren en poder de la Administración actuante o hayan sido elaborados por cualquier otra Administración. La administración actuante podrá consultar o recabar dichos documentos salvo que el interesado se opusiera a ello.

El Servicio de verificación de datos, permite que cualquier organismo de la Administración, pueda verificar dichos datos, sin necesidad de solicitar la aportación de los correspondientes documentos acreditativos, permitiendo así hacer efectiva esta supresión.

La Plataforma de Intermediación de Servicios del Estado, (PID), permite intermediar cualquier tipo de certificado emitido por los Organismos Estatales que sea necesario dentro de cualquier procedimiento de tramitación que requiera de dicha información. Dicha plataforma hace uso de la infraestructura existente del Servicio de Verificación de Datos (SVD) para reaprovechar todas las características de estabilidad, monitorización y disponibilidad de la misma.

Paralelamente, en el ámbito de la Comunidad Valenciana, existe la Plataforma Autònoma de Interoperabilidad de la Comunidad Valenciana, PAI, que actuará de nodo de interoperabilidad entre la PID y los organismos gestores de la Administración Autònoma y Local en la Comunidad Valenciana, susceptibles de proporcionar algún tipo de trámite administrativo a los ciudadanos.

En el presente documento se trata el Servicio de Consulta de Datos de Residencia Legal de Extranjeros por Documentación (SVDDGPRESIDENCIALEGALDOCWS01), encargado de verificar los datos de Identidad del ciudadano objeto de la consulta.

Los datos del certificado será proporcionado por la DGP.

3.1 Proceso de Consulta de Datos de Residencia Legal de Extranjeros por Documentación

La Plataforma de Interoperabilidad será la responsable de consultar el servicio de la DGP para obtener los datos correspondientes.

Las aplicaciones externas que desee consultar este servicio, lo harán a través de la Plataforma de Interoperabilidad. Ésta será la responsable de la identificación y autenticación de usuarios, así como del tratamiento de los mensajes intercambiados con los servicios publicados por la DGP.

3.1.1 Consulta de Datos de Residencia Legal de Extranjeros por Documentación a través de petición WebService

Los usuarios (Aplicaciones Externas) podrán acceder al servicio a través del WebService expuesto por la Plataforma de Interoperabilidad. Para ello, las unidades gestoras enviarán a dicho WebService una petición firmada con un certificado reconocido.

El sistema autorizará la consulta en caso de que la aplicación que realiza la consulta tenga el permiso necesario. Una vez autorizada la operación, se enrutará la petición del usuario al Servicio del Ministerio de Justicia para obtener los datos requeridos.

Recibida la respuesta con los datos de la consulta, y tras realizar el tratamiento correspondiente, ésta será enviada a la aplicación externa. La PAI utilizará WS-Security como tipo de firma en la respuesta dada al usuario.

Todas las operaciones realizadas quedarán registradas, con la consiguiente firma electrónica y sellado de tiempo, sin almacenar en ningún momento los datos de carácter personal intercambiados en la lógica de negocio.

En los siguientes puntos, se especifican los mensajes que se intercambian en las comunicaciones establecidas durante la consulta.

3.2 Datos de acceso a la Plataforma de Interoperabilidad para el Servicio de Consulta de Datos de Residencia Legal de Extranjeros por Documentación

A continuación se detallan los datos de acceso al servicio de Consulta de Datos de Residencia Legal de Extranjeros por Documentación:

| Datos de Acceso al Servicio Consulta de Datos de Residencia Legal de Extranjeros por Documentación | |
|--|---|
| Endpoint Pre Producción Síncrono | https://verificacion-pre.gva.es/pai_bus_ver/DGP/ConsultaResidenciaLegalDocumentacion_v3_00?wsdl |
| Endpoint Pre Producción Asíncrono | https://verificacion-pre.gva.es/pai_bus_ver/DGP/ConsultaResidenciaLegalDocumentacionAsincrona_v3_00?wsdl |
| Endpoint Producción Síncrono | https://verificacion.gva.es/pai_bus_ver/DGP/ConsultaResidenciaLegalDocumentacion_v3_00?wsdl |
| Endpoint Producción Asíncrono | https://verificacion.gva.es/pai_bus_ver/DGP/ConsultaResidenciaLegalDocumentacionAsincrona_v3_00?wsdl |

| | |
|-----------------------------------|------------------------------|
| SoapAction Petición Síncrona | peticionSincrona |
| SoapAction Petición Asíncrona | peticionAsincrona |
| SoapAction Solicitud de Respuesta | solicitudRespuesta |
| Código de Certificado | SVDDGPRESIDENCIALEGALDOCWS01 |
| Versión SCSP | V3 |
| Tipo de Firma admitida | WS-Security |
| Respuesta Cifrada | NO |

Tabla 4.- Datos de acceso al servicio

3.3 Intercambio de mensajes

Todos los mensajes intercambiados deben firmarse y para ello es necesario disponer de un certificado digital que sea reconocido por la PAI y la PID (@firma).

El intercambio de mensajes entre los clientes que deseen utilizar este servicio y la Plataforma de Interoperabilidad, empleará el protocolo SCSP Versión 3. La especificación del protocolo SCSP V3 se encuentra disponible en el Portal web de Administración Electrónica (<http://administracionelectronica.gob.es/ctt/scsp>) dependiente del Ministerio de Asuntos Económicos y Transformación Digital, y dentro de este, en el área de descargas.

Las peticiones realizadas al Sistema para los servicios de la DGP se pueden llevar a cabo a través de dos tipos de comunicaciones:

- Comunicación **síncrona** en la cual, un cliente realiza una petición al servicio deseado y permanece a la espera de la respuesta.

En el modo síncrono no se aceptan ni soportan múltiples solicitudes aunque el esquema de SCSP V3 permita el envío de varias solicitudes en una única petición, **el modelo de petición síncrono sólo admitirá una única solicitud de información dentro de cada petición recibida**. El intercambio de mensajes será el siguiente.

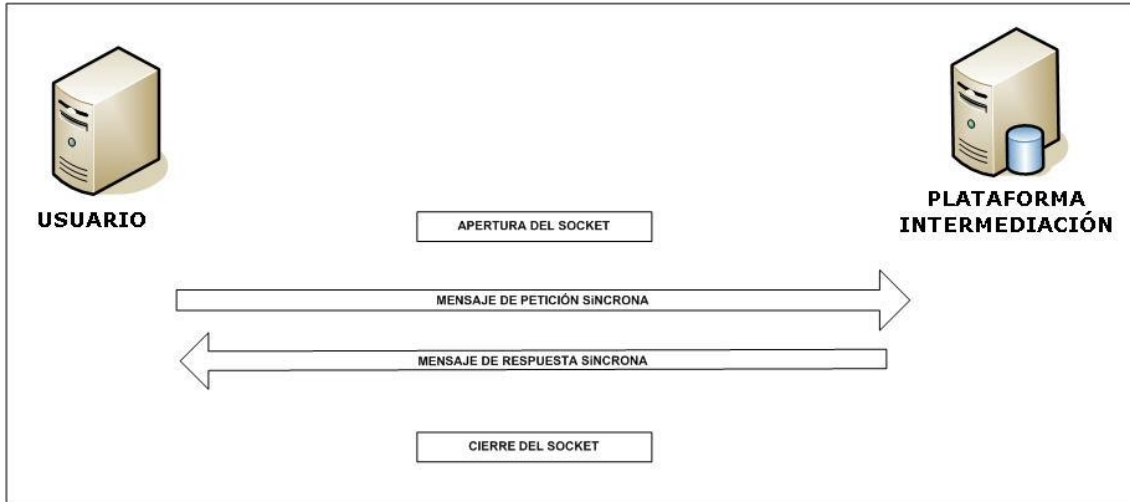


Figura 1.- Diagrama de comunicaciones de las peticiones síncronas

- Comunicación asíncrona en la cual, el cliente podrá realizar una petición con múltiples (1 o más) solicitudes, sin necesidad de permanecer a la escucha de la respuesta con el socket abierto. El intercambio de mensajes será el siguiente:

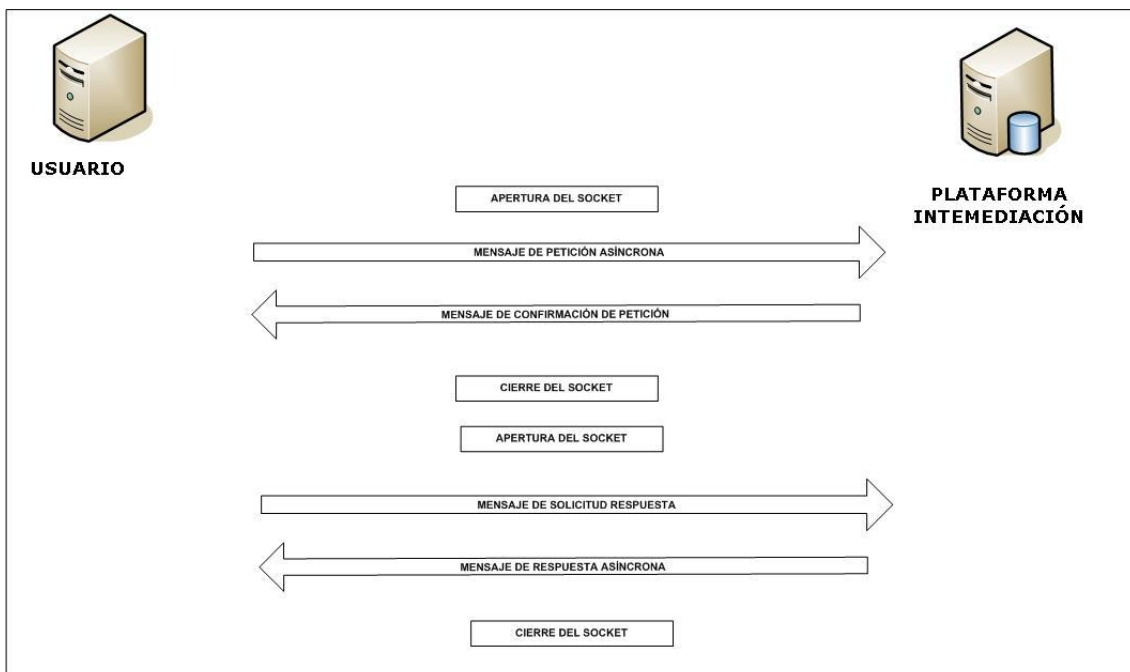


Figura 2.- Diagrama de comunicaciones de las peticiones asíncronas

Los mensajes de petición y respuesta de las comunicaciones síncronas y asíncronas siguen el mismo esquema de validación. Sin embargo para las comunicaciones asíncronas se han definido dos nuevos mensajes a intercambiar: *Mensaje de Confirmación de Petición* y *Mensaje de Solicitud de Respuesta*.

3.3.1 Interfaz proporcionada por la Plataforma de Interoperabilidad para el Servicio de Consulta de Datos de Residencia Legal de Extranjeros por Documentación

A continuación se introduce el WSDL que describe los servicios de red como un conjunto de puntos finales que operan sobre mensajes que contienen información orientada a documentos o a procesos.

3.3.1.1 Protocolo Síncrono

Este servicio contiene la operación '*peticionSincrona*'. El tipo de transporte para la operación es SOAP.

El valor que tome la variable *servidor de conexión* dependerá del entorno sobre el que se realice la petición:

- **Preproducción:**
https://verificacion-pre.gva.es/pai_bus_ver/DGP/ConsultaResidenciaLegalDocumentacion_v3_00?wsdl
- **Producción:**
https://verificacion.gva.es/pai_bus_ver/DGP/ConsultaResidenciaLegalDocumentacion_v3_00?wsdl

```
<?xml version="1.0" encoding="UTF-8"?>
<WL5G3N0:definitions
targetNamespace="http://intermediacion.redsara.es/scsp/wsdl"
xmlns:WL5G3N0="http://schemas.xmlsoap.org/wsdl/"
xmlns:WL5G3N1="http://intermediacion.redsara.es/scsp/esquemas/V3/peticion"
xmlns:WL5G3N2="http://intermediacion.redsara.es/scsp/esquemas/V3/respuesta"
xmlns:WL5G3N3="http://intermediacion.redsara.es/scsp/esquemas/V3/soapfaultatributos"
xmlns:WL5G3N4="http://intermediacion.redsara.es/scsp/wsdl"
xmlns:WL5G3N5="http://schemas.xmlsoap.org/wsdl/soap/">
  <WL5G3N0:types>
    <xsd:schema xmlns="http://www.w3.org/2001/XMLSchema"
xmlns:conPet="http://intermediacion.redsara.es/scsp/esquemas/V3/confirmacionPeticion"
xmlns:desp="http://intermediacion.redsara.es/scsp/esquemas/datosespecificos"
xmlns:ds="http://www.w3.org/2000/09/xmldsig#"
xmlns:http="http://schemas.xmlsoap.org/wsdl/http"
```

```
xmlns:mime="http://schemas.xmlsoap.org/wsdl/mime/"
xmlns:pet="http://intermediacion.redsara.es/scsp/esquemas/V3/peticion"
xmlns:resp="http://intermediacion.redsara.es/scsp/esquemas/V3/respuesta"
xmlns:sf="http://intermediacion.redsara.es/scsp/esquemas/V3/soapfaultatributos" xmlns:soap="http://schemas.xmlsoap.org/wsdl/soap/"
xmlns:soapenc="http://schemas.xmlsoap.org/soap/encoding/"
xmlns:solr="http://intermediacion.redsara.es/scsp/esquemas/V3/solicitudRespuesta" xmlns:wSDL="http://intermediacion.redsara.es/scsp/wSDL"
xmlns:xs="http://www.w3.org/2001/XMLSchema"
xmlns:xsd="http://www.w3.org/2001/XMLSchema">
  <xsd:import
namespace="http://intermediacion.redsara.es/scsp/esquemas/datosespecificos"
schemaLocation="https://verificacion-pre.gva.es/pai_bus_ver/DGP/ConsultaResidenciaLegalDocumentacion_v3_00?SCHEMA/pai_bus_ver/DGP/consultaresidencialegal/sincrona/wSDL/datos-especificos"/>
  <xsd:import
namespace="http://intermediacion.redsara.es/scsp/esquemas/V3/peticion"
schemaLocation="https://verificacion-pre.gva.es/pai_bus_ver/DGP/ConsultaResidenciaLegalDocumentacion_v3_00?SCHEMA/pai_bus_ver/DGP/consultaresidencialegal/sincrona/wSDL/peticion"/>
  <xsd:import
namespace="http://intermediacion.redsara.es/scsp/esquemas/V3/respuesta"
schemaLocation="https://verificacion-pre.gva.es/pai_bus_ver/DGP/ConsultaResidenciaLegalDocumentacion_v3_00?SCHEMA/pai_bus_ver/DGP/consultaresidencialegal/sincrona/wSDL/respuesta"/>
  <xsd:import
namespace="http://intermediacion.redsara.es/scsp/esquemas/V3/soapfaultatributos" schemaLocation="https://verificacion-pre.gva.es/pai_bus_ver/DGP/ConsultaResidenciaLegalDocumentacion_v3_00?SCHEMA/pai_bus_ver/DGP/consultaresidencialegal/sincrona/wSDL/soapfaultatributos"/>
  </xsd:schema>
</WL5G3N0:types>
<WL5G3N0:message name="peticionMessage">
  <WL5G3N0:part element="WL5G3N1:Peticion" name="Peticion"/>
</WL5G3N0:message>
<WL5G3N0:message name="respuestaMessage">
  <WL5G3N0:part element="WL5G3N2:Respuesta" name="Respuesta"/>
</WL5G3N0:message>
<WL5G3N0:message name="faultSCSPMessage">
  <WL5G3N0:part element="WL5G3N3:Atributos" name="fault"/>
</WL5G3N0:message>
<WL5G3N0:portType name="DGPConsultaResidenciaLegal">
  <WL5G3N0:operation name="peticionSincrona">
    <WL5G3N0:input message="WL5G3N4:peticionMessage"/>
    <WL5G3N0:output message="WL5G3N4:respuestaMessage"/>
    <WL5G3N0:fault message="WL5G3N4:faultSCSPMessage"
name="FaultSCSP"/>
  </WL5G3N0:operation>
</WL5G3N0:portType>
<WL5G3N0:binding name="DGPConsultaResidenciaLegalBinding"
type="WL5G3N4:DGPConsultaResidenciaLegal">
  <WL5G3N5:binding style="document"
transport="http://schemas.xmlsoap.org/soap/http"/>
  <WL5G3N0:operation name="peticionSincrona">
```

```

<WL5G3N5:operation soapAction="peticionSincrona"
style="document"/>
  <WL5G3N0:input>
    <WL5G3N5:body use="literal"/>
  </WL5G3N0:input>
  <WL5G3N0:output>
    <WL5G3N5:body use="literal"/>
  </WL5G3N0:output>
  <WL5G3N0:fault name="FaultSCSP">
    <WL5G3N5:fault name="FaultSCSP" use="literal"/>
  </WL5G3N0:fault>
</WL5G3N0:operation>
</WL5G3N0:binding>
<WL5G3N0:service name="DGP.ConsultaResidenciaLegal">
  <WL5G3N0:documentation>OSB Service</WL5G3N0:documentation>
  <WL5G3N0:port binding="WL5G3N4:DGPConsultaResidenciaLegalBinding"
name="DGP.ConsultaResidenciaLegal">
    <WL5G3N5:address location="https://verificacion-
pre.gva.es/pai_bus_ver/DGP/ConsultaResidenciaLegalDocumentacion_v3_00"/>
  </WL5G3N0:port>
</WL5G3N0:service>
</WL5G3N0:definitions>
  
```

Figura 3.- Diagrama de la Interfaz WSDL del servicio síncrono

3.3.1.2 Protocolo Asíncrono

Este servicio contiene dos operaciones 'peticionAsincrona' y 'solicitudRespuesta'. El tipo de transporte para la operación es SOAP.

El valor que tome la variable *servidor de conexión* dependerá del entorno sobre el que se realice la petición:

- **Preproducción:**
https://verificacion-pre.gva.es/pai_bus_ver/DGP/ConsultaResidenciaLegalDocumentacionAsincrona_v3_00?wsdl
- **Producción:**
https://verificacion.gva.es/pai_bus_ver/DGP/ConsultaResidenciaLegalDocumentacionAsincrona_v3_00?wsdl

```

<?xml version="1.0" encoding="UTF-8"?>
<WL5G3N0:definitions
targetNamespace="http://intermediacion.redsara.es/scsp/wsdl"
xmlns:WL5G3N0="http://schemas.xmlsoap.org/wsdl/"
xmlns:WL5G3N1="http://intermediacion.redsara.es/scsp/esquemas/V3/peticion"
xmlns:WL5G3N2="http://intermediacion.redsara.es/scsp/esquemas/V3/respuesta"
xmlns:WL5G3N3="http://intermediacion.redsara.es/scsp/esquemas/V3/solicitudRe
  
```

```
spuesta"
xmlns:WL5G3N4="http://intermediacion.redsara.es/scsp/esquemas/V3/confirmacionPeti
cion"
xmlns:WL5G3N5="http://intermediacion.redsara.es/scsp/esquemas/V3/soapfaultat
ributos" xmlns:WL5G3N6="http://intermediacion.redsara.es/scsp/wsd1"
xmlns:WL5G3N7="http://schemas.xmlsoap.org/wsd1/soap/">
  <WL5G3N0:types>
    <xsd:schema xmlns="http://www.w3.org/2001/XMLSchema"
xmlns:conPet="http://intermediacion.redsara.es/scsp/esquemas/V3/confirmacion
Peti
cion" xmlns:ds="http://www.w3.org/2000/09/xmldsig#"
xmlns:http="http://schemas.xmlsoap.org/wsd1/http/"
xmlns:mime="http://schemas.xmlsoap.org/wsd1/mime/"
xmlns:ns1="http://intermediacion.redsara.es/scsp/esquemas/datosespecificos"
xmlns:pet="http://intermediacion.redsara.es/scsp/esquemas/V3/peti
cion"
xmlns:resp="http://intermediacion.redsara.es/scsp/esquemas/V3/respuesta"
xmlns:sf="http://intermediacion.redsara.es/scsp/esquemas/V3/soapfaultatribu
tos" xmlns:soap="http://schemas.xmlsoap.org/wsd1/soap/"
xmlns:soapenc="http://schemas.xmlsoap.org/soap/encoding/"
xmlns:solr="http://intermediacion.redsara.es/scsp/esquemas/V3/solicitudRespu
esta" xmlns:wsd1="http://intermediacion.redsara.es/scsp/wsd1"
xmlns:xs="http://www.w3.org/2001/XMLSchema"
xmlns:xsd="http://www.w3.org/2001/XMLSchema">
    <xsd:import
namespace="http://intermediacion.redsara.es/scsp/esquemas/datosespecificos"
schemaLocation="https://verificacion-
pre.gva.es/pai_bus_ver/DGP/ConsultaResidenciaLegalDocumentacionAsincrona_v3_
00?SCHEMA/pai_bus_ver/DGP/consultaresidencialegal/asincrona/wsd1/datos-
especificos"/>
    <xsd:import
namespace="http://intermediacion.redsara.es/scsp/esquemas/V3/peti
cion"
schemaLocation="https://verificacion-
pre.gva.es/pai_bus_ver/DGP/ConsultaResidenciaLegalDocumentacionAsincrona_v3_
00?SCHEMA/pai_bus_ver/DGP/consultaresidencialegal/asincrona/wsd1/peti
cion"/>
    <xsd:import
namespace="http://intermediacion.redsara.es/scsp/esquemas/V3/respuesta"
schemaLocation="https://verificacion-
pre.gva.es/pai_bus_ver/DGP/ConsultaResidenciaLegalDocumentacionAsincrona_v3_
00?SCHEMA/pai_bus_ver/DGP/consultaresidencialegal/asincrona/wsd1/respuesta"/
>
    <xsd:import
namespace="http://intermediacion.redsara.es/scsp/esquemas/V3/solicitudRespu
esta" schemaLocation="https://verificacion-
pre.gva.es/pai_bus_ver/DGP/ConsultaResidenciaLegalDocumentacionAsincrona_v3_
00?SCHEMA/pai_bus_ver/DGP/consultaresidencialegal/asincrona/wsd1/solicitud-
respuesta"/>
    <xsd:import
namespace="http://intermediacion.redsara.es/scsp/esquemas/V3/confirmacionPet
i
cion" schemaLocation="https://verificacion-
pre.gva.es/pai_bus_ver/DGP/ConsultaResidenciaLegalDocumentacionAsincrona_v3_
00?SCHEMA/pai_bus_ver/DGP/consultaresidencialegal/asincrona/wsd1/confirmacio
n-peti
cion"/>
    <xsd:import
namespace="http://intermediacion.redsara.es/scsp/esquemas/V3/soapfaultatribu
tos" schemaLocation="https://verificacion-
```

```

pre.gva.es/pai_bus_ver/DGP/ConsultaResidenciaLegalDocumentacionAsincrona_v3_00?SCHEMA/pai_bus_ver/DGP/consultaresidencialegal/asincrona/wsd1/soapfaultatributos"/>
  </xsd:schema>
</WL5G3N0:types>
<WL5G3N0:message name="peticionMessage">
  <WL5G3N0:part element="WL5G3N1:Peticion" name="Peticion"/>
</WL5G3N0:message>
<WL5G3N0:message name="respuestaMessage">
  <WL5G3N0:part element="WL5G3N2:Respuesta" name="Respuesta"/>
</WL5G3N0:message>
<WL5G3N0:message name="solicitudRespuestaMessage">
  <WL5G3N0:part element="WL5G3N3:SolicitudRespuesta"
name="SolicitudRespuesta"/>
</WL5G3N0:message>
<WL5G3N0:message name="confirmacionPeticionMessage">
  <WL5G3N0:part element="WL5G3N4:ConfirmacionPeticion"
name="ConfirmacionPeticion"/>
</WL5G3N0:message>
<WL5G3N0:message name="faultSCSPMessage">
  <WL5G3N0:part element="WL5G3N5:Atributos" name="fault"/>
</WL5G3N0:message>
<WL5G3N0:portType name="DGPConsultaResidenciaLegalAsincrona">
  <WL5G3N0:operation name="peticionAsincrona">
    <WL5G3N0:input message="WL5G3N6:peticionMessage"/>
    <WL5G3N0:output
message="WL5G3N6:confirmacionPeticionMessage"/>
    <WL5G3N0:fault message="WL5G3N6:faultSCSPMessage"
name="FaultSCSP"/>
  </WL5G3N0:operation>
  <WL5G3N0:operation name="solicitudRespuesta">
    <WL5G3N0:input message="WL5G3N6:solicitudRespuestaMessage"/>
    <WL5G3N0:output message="WL5G3N6:respuestaMessage"/>
    <WL5G3N0:fault message="WL5G3N6:faultSCSPMessage"
name="FaultSCSP"/>
  </WL5G3N0:operation>
</WL5G3N0:portType>
<WL5G3N0:binding name="DGPConsultaResidenciaLegalAsincronaBinding"
type="WL5G3N6:DGPConsultaResidenciaLegalAsincrona">
  <WL5G3N7:binding style="document"
transport="http://schemas.xmlsoap.org/soap/http"/>
  <WL5G3N0:operation name="peticionAsincrona">
    <WL5G3N7:operation soapAction="peticionAsincrona"
style="document"/>
    <WL5G3N0:input>
      <WL5G3N7:body use="literal"/>
    </WL5G3N0:input>
    <WL5G3N0:output>
      <WL5G3N7:body use="literal"/>
    </WL5G3N0:output>
    <WL5G3N0:fault name="FaultSCSP">
      <WL5G3N7:fault name="FaultSCSP" use="literal"/>
    </WL5G3N0:fault>
  </WL5G3N0:operation>

```



```

    <WL5G3N0:operation name="solicitudRespuesta">
      <WL5G3N7:operation soapAction="solicitudRespuesta"
style="document"/>
      <WL5G3N0:input>
        <WL5G3N7:body use="literal"/>
      </WL5G3N0:input>
      <WL5G3N0:output>
        <WL5G3N7:body use="literal"/>
      </WL5G3N0:output>
      <WL5G3N0:fault name="FaultSCSP">
        <WL5G3N7:fault name="FaultSCSP" use="literal"/>
      </WL5G3N0:fault>
    </WL5G3N0:operation>
  </WL5G3N0:binding>
  <WL5G3N0:service name="DGP.ConsultaResidenciaLegal.Asincrona">
    <WL5G3N0:documentation>OSB Service</WL5G3N0:documentation>
    <WL5G3N0:port
binding="WL5G3N6:DGPConsultaResidenciaLegalAsincronaBinding"
name="DGP.ConsultaResidenciaLegal.Asincrona">
      <WL5G3N7:address location="https://verificacion-
pre.gva.es/pai_bus_ver/DGP/ConsultaResidenciaLegalDocumentacionAsincrona_v3_
00"/>
    </WL5G3N0:port>
  </WL5G3N0:service>
</WL5G3N0:definitions>
  
```

Figura 4.- Diagrama de la Interfaz WSDL del servicio asíncrono

3.3.2 Servicio de Consulta de Datos de Residencia Legal de Extranjeros por Documentación



3.3.2.1 Mensaje de Petición al Servicio de Consulta de Datos de Residencia Legal de Extranjeros por Documentación

A continuación se recoge el esquema de validación del mensaje de petición que debe recibir el servicio web de *Consulta de Datos de Residencia Legal de Extranjeros por Documentación*.

Como se aprecia en la *Figura 5.- Diagrama del mensaje de petición del Servicio*, la petición estará formada por dos ramas de información, la rama definida como '**Atributos**' y, la de '**Solicitudes**'.

La rama **Atributos**, contiene los datos de control relativos a toda la petición y, la rama **Solicitudes** contiene la información concreta de la petición realizada.

La rama **Transmisiones** contiene información con:

- 
DatosGenericos que siguen el esquema especificado en el proyecto de Sustitución de Certificado en Soporte Papel, el cual recoge todas las consideraciones legales a tener en cuenta en la transmisión de datos entre Administraciones.
- 
DatosEspecificos, contendrá todos los datos de la petición dada por la DGP. El detalle de esta rama se ve en el apartado 3.3.2.5 *Datos Específicos*.

A continuación se define el significado de las distintas etiquetas utilizadas sobre la definición del esquema de petición:

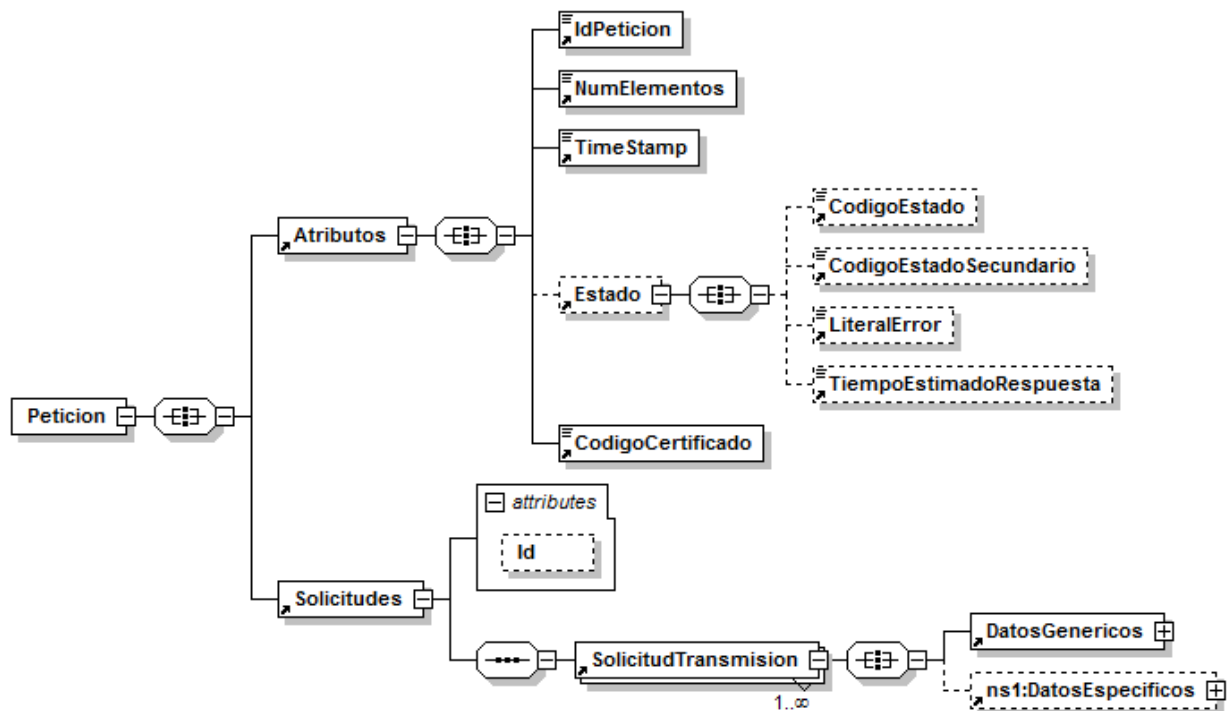


Figura 5.- Diagrama del mensaje de petición del Servicio



Figura 6.- Diagrama de la rama de DatosGenericos del mensaje de petición del Servicio

3.3.2.2 Formato de los Datos de la Petición al Servicio de Consulta de Datos de Residencia Legal de Extranjeros por Documentación

En la siguiente tabla se resume el tipo de dato y la información que contienen cada uno de los campos del mensaje de petición.

| Ubicación | Nombre | Tipo | Etiqueta Obligatoria | Campo Obligatorio | Descripción |
|----------------------------|--------------|------------|----------------------|-------------------|---|
| Petición | Atributos | BLOQUE | Sí | No procede | Bloque Único Contiene los datos de control, relativos a toda la petición (n solicitudes). |
| Petición /Atributos | IdPetición | String(26) | Sí | Sí | Identificador de petición único en el sistema El sistema no validará si el número de peticiones recibidas es correlativo, solo la unicidad del ID de petición. Se aconseja el siguiente formato: número de serie del certificado X509v3 + identificador secuencial por organismo. |
| Petición /Atributos | NumElementos | Int | Sí | Sí | Número de elementos de la petición. Sobre la rama 'SolicitudTransmision', se pueden incluir varias solicitudes en una misma petición al sistema, este campo contendrá el número de solicitudes realizadas en la petición <i>En el caso de peticiones síncronas el valor de este nodo debe ser 1.</i> |
| Petición /Atributos | TimeStamp | String(29) | Sí | Sí | Fecha y hora del envío del mensaje. Formato: AAAA-MM-DDThh:mm:ss.mmm±hh:mm |
| Petición /Atributos | Estado | BLOQUE | No | No procede | Bloque único Contiene información sobre el estado de la petición. |
| Petición/Atributos/ Estado | CodigoEstado | String(4) | No | Sí | Código identificativo del estado En el mensaje de Petición no |

| | | | | | |
|---|-------------------------|--------------|----|------------|---|
| | | | | | tiene relevancia. |
| Peticion/Atributos/Estado | CodigoEstadoSecundario | String(16) | No | Sí | Código de error secundario En el mensaje de Petición no tiene relevancia. |
| Peticion/Atributos/Estado | LiteralError | String(1024) | No | Sí | Texto del error En el mensaje de Petición no tiene relevancia |
| Peticion/Atributos/Estado | TiempoEstimadoRespuesta | Int | No | Sí | Tiempo estimado de respuesta Se trata de una etiqueta opcional y su valor no es relevante en las Peticiones. |
| Peticion /Atributos | CodigoCertificado | String(64) | Sí | Sí | Código del certificado del servicio que se solicita en la petición El mismo valor que va en la parte de Datos Genéricos de la solicitud. Lo define cada emisor, y un mismo organismo emisor no puede tener dos iguales. SVDDGPRESIDENCIALEGALD OCWS01 |
| Peticion | Solicitudes | BLOQUE | Sí | No procede | Bloque único Engloba la lista de solicitudes de transmisión que se envían. |
| Peticion /Solicitudes | SolicitudTransmision | BLOQUE | Sí | No procede | Bloque que se repite de 1 a n veces. Contiene los datos relativos a una solicitud de transmisión. |
| Peticion /Solicitudes /SolicitudTransmision | DatosGenericos | BLOQUE | Sí | No procede | Bloque único Contiene los datos genéricos sobre una transmisión. |
| Peticion /Solicitudes /SolicitudTransmision/ DatosGenericos | Emisor | BLOQUE | Sí | No procede | Bloque único Contiene datos del organismo emisor que ofrece el servicio. Al recibir la petición el sistema comprobará que el NIF del Emisor es correcto. |
| Peticion /Solicitudes /SolicitudTransmision/ DatosGenericos/ Emisor | NifEmisor | String(10) | Sí | Sí | Nif del Emisor El valor que debe tomar esta variable para este servicio es: S2816015H |
| Peticion /Solicitudes /SolicitudTransmision/ DatosGenericos/ | NombreEmisor | String(50) | Sí | Sí | Nombre o razón social del emisor El valor que debe tomar esta variable para este servicio es: DGP. |

| | | | | | |
|---|--------------------------|-------------|----|------------|--|
| Emisor | | | | | |
| Peticion /Solicitudes /SolicitudTransmision/ DatosGenericos | Solicitante | BLOQUE | Sí | No procede | Bloque único Contiene datos del organismo al que pertenece la persona o aplicación que solicita los datos. |
| Peticion /Solicitudes /SolicitudTransmision/ DatosGenericos/ Solicitante | IdentificadorSolicitante | String | Sí | Sí | NIF del organismo |
| Peticion /Solicitudes /SolicitudTransmision/ DatosGenericos/ Solicitante | NombreSolicitante | String(50) | Sí | Sí | Nombre o razón social del organismo |
| Peticion /Solicitudes /SolicitudTransmision/ DatosGenericos/ Solicitante | UnidadTramitadora | String(250) | Sí | Sí | Nombre de la Unidad Tramitadora que realiza la petición |
| Peticion /Solicitudes /SolicitudTransmision/ DatosGenericos/ Solicitante | CodigoUnidadTramitadora | String(9) | Sí | Sí | Código de la Unidad Tramitadora que realiza la petición. El formato será DIR3 El patrón que se aplicará será: ([AUIJO][0-9][CC][G[EA]]E([AC])[0-9])L(A)[0-9])[0-9]{7} |
| Peticion /Solicitudes /SolicitudTransmision/ DatosGenericos/ Solicitante | Procedimiento | BLOQUE | Sí | No procede | Bloque único Contiene datos del procedimiento que autoriza la consulta. |
| Peticion /Solicitudes /SolicitudTransmision/ DatosGenericos/ Solicitante/ Procedimiento | CodProcedimiento | String(20) | Sí | Sí | Código del Procedimiento que autoriza al usuario a realizar la consulta |
| Peticion /Solicitudes /SolicitudTransmision/ DatosGenericos/ | NombreProcedimiento | String(100) | Sí | Sí | Nombre del Procedimiento que autoriza al usuario a realizar la consulta |

| | | | | | |
|--|--------------|-----------|----|----|---|
| Solicitante/ Procedimiento | | | | | |
| Peticion /Solicitudes /SolicitudTransmision/ DatosGenericos/ Solicitante/ Procedimiento | Automatizado | String(1) | No | Sí | <p>Tipo de tramitación de la petición, puede tomar los valores:</p> <ul style="list-style-type: none"> • S → Automatizada, cuando las peticiones son realizadas de forma automática sin intervención humana. • N → Automatizada, cuando las peticiones NO son realizadas de forma automática sin intervención humana |
| Peticion /Solicitudes /SolicitudTransmision/ DatosGenericos/ Solicitante/ Procedimiento | ClaseTramite | Int | No | Sí | <p>Clase de trámite por el que se realiza la petición. Puede tomar los valores codificación SIA:</p> <ul style="list-style-type: none"> • 0 → Pruebas • 2 → Recursos Humanos • 3 → Tributario • 14 → Sancionador • 19 → Afiliación y cotización a la Seguridad Social • 20 → Autorizaciones, licencias, concesiones y homologaciones • 21 → Ayudas, Becas y Subvenciones • 22 → Certificados • 23 → Contratación pública • 24 → Convenios de Colaboración y Comunicaciones administrativas • 25 → Gestión Económica y Patrimonial • 26 → Declaraciones y comunicaciones de los interesados • 27 → Inspectora • 28 → Premios • 29 → Prestaciones • 30 → Registros y |

| | | | | | |
|--|----------------|-------------|----|------------|--|
| | | | | | <p>Censos</p> <ul style="list-style-type: none"> • 31 → Responsabilidad patrimonial y otras solicitudes de indemnización • 32 → Revisión de Actos administrativos y Recursos • 33 → Sugerencias, Quejas, Denuncias e Información a los ciudadanos • 34 → Aduanero • 99 → Resolución de incidencias <p>Si algún cedente de datos requiere el dato, la etiqueta será obligatoria para el servicio que corresponda.</p> <p>El código 0 podrá ser utilizado para entornos distintos de producción.</p> <p>El código 99 podrá ser utilizado exclusivamente en entornos de producción.</p> |
| Peticion /Solicitudes /SolicitudTransmision/ DatosGenericos/ Solicitante | Finalidad | String(250) | Sí | Sí | Contiene el motivo o causa por la que se necesita realizar la consulta de los datos. |
| Peticion /Solicitudes /SolicitudTransmision/ DatosGenericos/ Solicitante | Consentimiento | String (3) | Sí | Sí | <p>Los valores admitidos son:</p> <ul style="list-style-type: none"> ✓ Si → Indica que el ciudadano ha dado su consentimiento expreso para realizar la consulta ✓ NoOpo → Indica que el ciudadano no se opone a la consulta de datos ✓ Ley → Indica que existe una Ley por la cual se puede realizar la consulta |
| Peticion /Solicitudes /SolicitudTransmision/ DatosGenericos/ | Funcionario | BLOQUE | Sí | No procede | Este BLOQUE contendrá información relativa al empleado público que realiza la solicitud. |

| | | | | | |
|---|---------------------------|-------------|----|------------|--|
| Peticion /Solicitudes /SolicitudTransmision/ DatosGenericos/ Solicitante/ Funcionario | NombreCompletoFuncionario | String(160) | Sí | Sí | Etiqueta que contiene el nombre completo del empleado público que realiza la solicitud. |
| Peticion /Solicitudes /SolicitudTransmision/ DatosGenericos/ Solicitante/ Funcionario | NifFuncionario | String(10) | Sí | Sí | Etiqueta que contiene el NIF del empleado público que realiza la solicitud. |
| Peticion /Solicitudes /SolicitudTransmision/ DatosGenericos/ Solicitante | IdExpediente | String(65) | No | Sí | Identificador del Expediente que justifica la consulta. |
| Peticion /Solicitudes /SolicitudTransmision/ DatosGenericos | Titular | BLOQUE | Sí | No procede | Bloque único Contiene datos del ciudadano sobre el que se va a realizar la consulta. |
| Peticion /Solicitudes /SolicitudTransmision/ DatosGenericos/ Titular | TipoDocumentacion | String | Sí | Sí | Los valores posibles son: ✓ NIE ✓ Pasaporte |
| Peticion /Solicitudes /SolicitudTransmision/ DatosGenericos/ Titular | Documentación | String(14) | No | Sí | Número de documento según el TipoDocumentacion. Este campo contiene el número de documento del ciudadano del que se quiere consultar sus datos. La codificación de este campo es la siguiente: <ul style="list-style-type: none"> NIE (ciudadano extranjero): [X,Y,Z] + 7 dígitos + Carácter Control. Pasaporte: Ciudadano extranjero <p>Aquellos NIEs que tengan menos de 8 dígitos deberán ser rellenados con 0's por la izquierda.</p> <p>Si se realiza la consulta por Pasaporte, deberá enviarse los</p> |

| | | | | | |
|--|-------------------|-------------|----|------------|---|
| | | | | | datos específicos del mismo. |
| Peticion /Solicitudes /SolicitudTransmision/ DatosGenericos/ Titular | NombreCompleto | String(160) | No | Sí | Nombre completo del titular de la solicitud. No se realiza la consulta por este dato |
| Peticion /Solicitudes /SolicitudTransmision/ DatosGenericos/ Titular | Nombre | String(50) | No | Sí | Nombre del titular de la solicitud. No se realiza la consulta por este dato |
| Peticion /Solicitudes /SolicitudTransmision/ DatosGenericos/ Titular | Apellido1 | String(50) | No | Sí | Primer Apellido del titular de la solicitud. No se realiza la consulta por este dato |
| Peticion /Solicitudes /SolicitudTransmision/ DatosGenericos/ Titular | Apellido2 | String(50) | No | Sí | Segundo Apellido del titular de la solicitud. No se realiza la consulta por este dato |
| Peticion /Solicitudes /SolicitudTransmision/ DatosGenericos/ | Transmision | BLOQUE | Sí | No procede | Bloque único. Contiene los datos del certificado que se va a solicitar. |
| Peticion /Solicitudes /SolicitudTransmision/ DatosGenericos/ Transmision | CodigoCertificado | String(64) | Sí | Sí | El código del certificado al que se accede. <i>El mismo valor que va en el nodo Atributos.</i> Lo define cada emisor, y un mismo organismo emisor no puede tener dos iguales. Para este servicio el código es: SVDDGPRESIDENCIALEGAL DOCWS01 |
| Peticion /Solicitudes /SolicitudTransmision/ DatosGenericos/ Transmision | IdSolicitud | String(40) | Sí | Sí | Identificador de la solicitud Único para el organismo solicitante. En el caso de las peticiones asíncronas con múltiples solicitudes, identifica cada una de las solicitudes individuales que van englobadas en la petición. |
| Peticion /Solicitudes /SolicitudTransmision/ | IdTransmision | String(29) | No | Sí | Identificador de la transmisión Único para el organismo solicitante. |

| | | | | | |
|--|------------------|------------|----|------------|--|
| DatosGenericos/ Transmision | | | | | |
| Peticion /Solicitudes /SolicitudTransmision/ DatosGenericos/ Transmision | FechaGeneracion | String(29) | No | Sí | Fecha y hora de la generación de la transmisión. Formato: AAAA-MM-DDThh:mm:ss.mmm±hh:mm |
| Peticion/ Transmisiones / TransmisionDatos / | DatosEspecificos | BLOQUE | No | No procede | Bloque único Contiene los datos de transmisión que se solicita al organismo emisor y que tienen relación específica con el certificado que se está solicitando. La rama de Datos Especificos estará formada por dos subramas: Consulta y Retorno. Para comprender en detalle ambas ramas véanse los puntos 3.3.2.5 <i>Datos Especificos</i> y 3.3.2.6 <i>Formato Datos Especificos</i> |

3.3.2.3 Mensaje de Respuesta al Servicio de Consulta de Datos de Residencia Legal de Extranjeros por Documentación

A continuación se recoge el mensaje de respuesta que debe devolver el servicio de Consulta de Datos de Residencia Legal de Extranjeros por Documentación.

Como se aprecia en la Figura 8.- Diagrama de la rama DatosGenericos del mensaje de respuesta del Servicio la respuesta estará formada por dos ramas de información, la rama definida como **Atributos**, y la de **Transmisiones**.

La rama **Atributos** contiene los datos de control relativos a toda la respuesta y la codificación de la respuesta obtenida.

La rama **Transmisiones** contiene información con:

- ✚ **DatosGenericos** que siguen el esquema especificado en el proyecto de Sustitución de Certificado en Soporte Papel, el cual recoge todas las consideraciones legales a tener en cuenta en la transmisión de datos entre Administraciones.
- ✚ **DatosEspecificos**, contendrá todos los datos de la respuesta dada por la DGP e información de errores cuando aplique. En el caso de las multipeticiones (peticiones asíncronas con múltiples solicitudes), se especificará en esta rama el resultado

individual de cada consulta perteneciente a la multipetición. El detalle de esta rama se ve en el siguiente apartado.

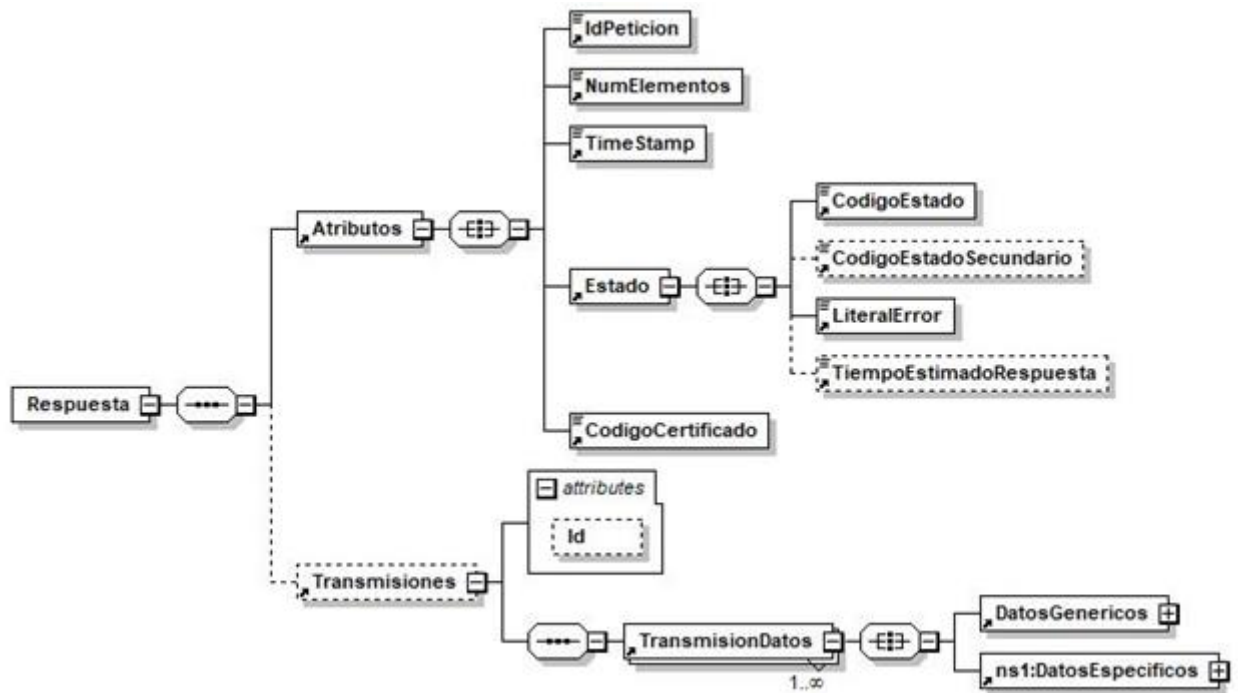


Figura 7.- Diagrama del mensaje de respuesta del Servicio



Figura 8.- Diagrama de la rama DatosGenericos del mensaje de respuesta del Servicio

3.3.2.4 Formato de los Datos de la Respuesta del Servicio de Consulta de Datos de Residencia Legal de Extranjeros por Documentación

En la siguiente tabla se resume el tipo de dato y la información que contienen cada uno de los campos del mensaje de respuesta del servicio.

| Ubicación | Nombre | Tipo | Etiqueta Obligatoria | Campo Obligatorio | Descripción |
|-----------------------------|--------------|------------|----------------------|-------------------|---|
| Respuesta | Atributos | BLOQUE | Sí | No procede | Bloque Único Contiene los datos de control, relativos a toda la petición (n solicitudes). |
| Respuesta /Atributos | IdPetición | String(26) | Sí | Sí | Identificador de petición único en el sistema Esta etiqueta contiene el mismo valor que el introducido sobre la etiqueta IdPetición del mensaje de petición. |
| Respuesta /Atributos | NumElementos | Int | Sí | Sí | Número de elementos de la petición Sobre la rama 'SolicitudTransmision', se pueden incluir varias solicitudes en una misma petición al sistema, este campo contendrá el número de solicitudes realizadas en una petición concreta. Para una petición síncrona este valor siempre debe ser 1. Para una petición asíncrona el máximo valor permitido para este campo es 1000. |
| Respuesta /Atributos | TimeStamp | String(29) | Sí | Sí | Fecha y hora del envío del mensaje Formato: AAAA-MM-DDThh:mm:ss.mmm±hh:m m |
| Respuesta /Atributos | Estado | BLOQUE | Sí | No procede | Bloque único Contiene información sobre el estado de la petición. |
| Respuesta /Atributos/Estado | CodigoEstado | String(4) | Sí | Sí | Código identificativos del estado de la petición En el caso de las peticiones síncronas contendrá siempre el valor '0003'. En el caso de las asíncronas |

| | | | | | |
|-----------------------------|-------------------------|--------------|----|------------|--|
| | | | | | <p>contendrá el valor '0003' si la respuesta ya está disponible o bien el valor '0002', en caso de que la respuesta aún no esté disponible, caso en el que en la respuesta no habrá transmisiones y se devolverá un nuevo TER (Tiempo Estimado de Respuesta).</p> |
| Respuesta /Atributos/Estado | CodigoEstadoSecundario | String(16) | No | Sí | <p>Código de error secundario, para incorporar códigos de error internos de los sistemas.</p> |
| Respuesta /Atributos/Estado | LiteralError | String(1024) | Sí | Sí | <p>Descripción del estado de la petición.</p> <p>En el caso de las peticiones síncronas contendrá siempre el valor 'TRAMITADA'. En el caso de las asíncronas contendrá el valor 'TRAMITADA' si la respuesta ya está disponible o bien el valor 'EN PROCESO', en caso de que la respuesta aún no esté disponible caso en el que en la respuesta no habrá transmisiones y se devolverá un nuevo TER (Tiempo Estimado de Respuesta).</p> |
| Respuesta /Atributos/Estado | TiempoEstimadoRespuesta | Int | No | Sí | <p>Tiempo estimado de respuesta.</p> <p>Su valor no es relevante cuando la comunicación es síncrona</p> |
| Respuesta /Atributos | CodigoCertificado | String(64) | Sí | Sí | <p>Código del certificado del servicio que se solicita en la petición.</p> <p>El mismo valor que va en la parte de Datos Genéricos de la solicitud. Lo define cada emisor, y un mismo organismo emisor no puede tener dos iguales. El campo contendrá el valor:</p> <p>SVDDGPRESIDENCIALEGALDOCWS01</p> |
| Respuesta | Transmisiones | BLOQUE | Sí | No procede | <p>Bloque único que engloba la lista de transmisiones de datos que se envían.</p> |

| | | | | | |
|---|--------------------------|-------------|----|------------|---|
| Respuesta /Solicitudes | TransmisionDatos | BLOQUE | Sí | No procede | Bloque que se repite de 1 a n veces Contiene los datos relativos a una transmisión de datos. |
| Peticion /Solicitudes /SolicitudTransmision | DatosGenericos | BLOQUE | Sí | No procede | Bloque único Contiene los datos genéricos sobre una transmisión. |
| Respuesta / Transmisiones / TransmisionDatos/DatosGenericos | Emisor | BLOQUE | Sí | No procede | Bloque único Contiene datos del emisor del servicio. Al recibir la petición externa el sistema comprobará que el NIF es correcto. |
| Respuesta / Transmisiones / TransmisionDatos/DatosGenericos/ Emisor | NifEmisor | String(10) | Sí | Sí | Nif del Emisor El valor que debe tomar esta variable para este servicio es: S2816015H |
| Respuesta / Transmisiones / TransmisionDatos/DatosGenericos/ Emisor | NombreEmisor | String(50) | Sí | Sí | Nombre o razón social El valor que debe tomar esta variable para este servicio es: DGP . |
| Respuesta / Transmisiones / TransmisionDatos/DatosGenericos | Solicitante | BLOQUE | Sí | No procede | Bloque único Contiene datos del solicitante de la transmisión. |
| Respuesta / Transmisiones / TransmisionDatos/DatosGenericos/ Solicitante | IdentificadorSolicitante | String(10) | Sí | Sí | NIF del Organismo al que pertenece la persona o aplicación que solicita los datos. |
| Respuesta / Transmisiones / TransmisionDatos/DatosGenericos/ Solicitante | NombreSolicitante | String(50) | Sí | Sí | Organismo al que pertenece la persona o aplicación que solicita los datos. |
| Respuesta / Transmisiones/ TransmisionDatos / DatosGenericos/ Solicitante | UnidadTramitadora | String(250) | Sí | Sí | Unidad Tramitadora a la que pertenece la persona o aplicación que solicita los datos. |
| Respuesta / Transmisiones/ TransmisionDatos / DatosGenericos/ Solicitante | CodigoUnidadTramitadora | String(9) | Sí | Sí | Código de la Unidad Tramitadora que realiza la petición. El formato será DIR3 El patrón que se aplicará será: {[AUIJO]}[0- |

| | | | | | 9][CC G[EA]]E([AC]][[0-9]] L(A [0-9]))[0-9]{7} |
|---|------------------|------------|----|------------|--|
| Respuesta / Transmisiones/ TransmisionDatos / DatosGenericos/ Solicitante | Procedimiento | BLOQUE | Sí | No procede | Bloque único Contiene datos del procedimiento en base al cual se autoriza la consulta. |
| Respuesta / Transmisiones/ TransmisionDatos / DatosGenericos/ Solicitante | CodProcedimiento | String(20) | Sí | Sí | Código del Procedimiento en base al cual se autoriza la consulta. |
| Peticion /Solicitudes /SolicitudTransmision/ DatosGenericos/ Solicitante/ Procedimiento | Automatizado | String(1) | No | Sí | Tipo de tramitación de la petición, puede tomar los valores: <ul style="list-style-type: none"> • S → Automatizada, cuando las peticiones son realizadas de forma automática sin intervención humana. • N → Automatizada, cuando las peticiones NO son realizadas de forma automática sin intervención humana |
| Peticion /Solicitudes /SolicitudTransmision/ DatosGenericos/ Solicitante/ Procedimiento | ClaseTramite | Int | No | Sí | Clase de trámite por el que se realiza la petición. Puede tomar los valores codificación SIA: <ul style="list-style-type: none"> • 0 → Pruebas • 2 → Recursos Humanos • 3 → Tributario • 14 → Sancionador • 19 → Afiliación y cotización a la Seguridad Social • 20 → Autorizaciones, licencias, concesiones y homologaciones • 21 → Ayudas, Becas y |

| | | | | | |
|--|--|--|--|--|--|
| | | | | | <p>Subvenciones</p> <ul style="list-style-type: none"> • 22 → Certificados • 23 → Contratación pública • 24 → Convenios de Colaboración y Comunicaciones administrativas • 25 → Gestión Económica y Patrimonial • 26 → Declaraciones y comunicaciones de los interesados • 27 → Inspectora • 28 → Premios • 29 → Prestaciones • 30 → Registros y Censos • 31 → Responsabilidad patrimonial y otras solicitudes de indemnización • 32 → Revisión de Actos administrativos y Recursos • 33 → Sugerencias, Quejas, Denuncias e Información a los ciudadanos • 34 → Aduanero • 99 → Resolución de incidencias <p>Si algún cedente de datos requiere el dato, la etiqueta será obligatoria para el servicio que corresponda.</p> |
|--|--|--|--|--|--|

| | | | | | |
|---|---------------------------|-------------|----|------------|--|
| | | | | | <p>El código 0 podrá ser utilizado para entornos distintos de producción.</p> <p>El código 99 podrá ser utilizado exclusivamente en entornos de producción.</p> |
| Respuesta / Transmisiones/ TransmisionDatos / DatosGenericos/ Solicitante | NombreProcedimiento | String(100) | Sí | Sí | Nombre del Procedimiento en base al cual se autoriza la consulta. |
| Respuesta / Transmisiones / TransmisionDatos/DatosGenericos/ Solicitante | Finalidad | String(250) | Sí | Sí | Contiene el motivo o causa por la que se necesita realizar la consulta de datos. |
| Respuesta / Transmisiones / TransmisionDatos/DatosGenericos/ Solicitante | Consentimiento | String (3) | Sí | Sí | <p>Los valores posibles son:</p> <ul style="list-style-type: none"> ✓ Sí → Indica que el ciudadano ha dado su consentimiento expreso para realizar la consulta ✓ NoOpo → Indica que el ciudadano no se opone a la consulta de datos ✓ Ley → Indica que existe una Ley por la cual se puede realizar la consulta |
| Respuesta / Transmisiones / TransmisionDatos/DatosGenericos/ Solicitante | Funcionario | BLOQUE | Sí | No procede | Este BLOQUE contendrá información relativa al empleado público que realiza la solicitud. |
| Respuesta / Transmisiones / TransmisionDatos/DatosGenericos/ Solicitante/ Funcionario | NombreCompletoFuncionario | String(160) | Sí | Sí | Nombre completo del empleado público que realiza la solicitud. |
| Respuesta / Transmisiones / TransmisionDatos/DatosGenericos/ Solicitante/ Funcionario | NifFuncionario | String(10) | Sí | Sí | NIF del empleado público que realiza la solicitud. |
| Peticion /Solicitudes /SolicitudTransmision/ DatosGenericos/ | IdExpediente | String(65) | No | Sí | <p>Bloque único</p> <p>Contiene el identificador del expediente para el que es necesario realizar la consulta.</p> |

| | | | | | |
|---|-------------------|-------------|----|------------|---|
| Solicitante | | | | | |
| Respuesta / Transmisiones / TransmisionDatos/DatosGenericos | Titular | BLOQUE | Sí | No procede | Bloque único. Contiene datos del ciudadano cuya información se desea consultar. |
| Respuesta / Transmisiones / TransmisionDatos/DatosGenericos/Titular | TipoDocumentacion | String | Sí | Sí | Los valores posibles son único valor posible es: ✓ NIE ✓ Pasaporte |
| Respuesta / Transmisiones / TransmisionDatos/DatosGenericos/Titular | Documentación | String(14) | Sí | Sí | Número de documento según el TipoDocumentacion. Este campo contiene el número de documento del ciudadano del que se han consultado los datos, según se trate de un ciudadano español o extranjero. La codificación de este campo es la siguiente: <ul style="list-style-type: none"> NIE (ciudadano extranjero): [X,Y,Z] + 7 dígitos + Carácter Control. Pasaporte: Ciudadano extranjero <p>Aquellos NIEs que tengan menos de 8 dígitos deberán ser rellenados con 0's por la izquierda.</p> |
| Respuesta / Transmisiones / TransmisionDatos/DatosGenericos/Titular | NombreCompleto | String(160) | No | Sí | Nombre completo del titular de la solicitud Se devolverá el nombre del titular consultado junto a sus apellidos si solo existe una filiación. |
| Respuesta / Transmisiones / TransmisionDatos/DatosGenericos/Titular | Nombre | String(50) | No | Sí | Nombre del titular de la solicitud. Se devolverá el nombre del titular consultado si solo existe una filiación. |
| Respuesta / Transmisiones / TransmisionDatos | Apellido1 | String(50) | No | Sí | Primer Apellido del titular de la solicitud |

| | | | | | |
|--|-------------------|------------|----|------------|--|
| s/DatosGenericos/Titular | | | | | Se devolverán los apellidos del titular consultado si solo existe una filiación, vendrán truncados a 50 caracteres. |
| Respuesta / Transmisiones / TransmisionDatos/DatosGenericos/Titular | Apellido2 | String(50) | No | Sí | Segundo Apellido del titular de la solicitud Se devolverán los apellidos del titular consultado si solo existe una filiación, vendrán truncados desde los 50 caracteres del Apellido1 hasta los 100 totales. |
| Respuesta / Transmisiones / TransmisionDatos/DatosGenericos/ | Transmision | BLOQUE | Sí | No procede | Bloque único Contiene los datos del certificado que solicitado. |
| Respuesta / Transmisiones / TransmisionDatos/DatosGenericos/ Transmision | CodigoCertificado | String(64) | Sí | Sí | Código del certificado solicitado. El mismo valor que va en la parte de Atributos de la solicitud. Lo define cada emisor, y un mismo organismo emisor no puede tener dos iguales. El campo contendrá el valor: SVDDGPRESIDENCIALEGALDOCWS01 |
| Respuesta / Transmisiones / TransmisionDatos/DatosGenericos/ Transmision | IdSolicitud | String(40) | Sí | Sí | Identificador de la solicitud, único para el organismo solicitante. En el caso de las Multipeticiones (peticiones asíncronas con múltiples solicitudes), identifica cada una de las solicitudes individuales que van englobadas en la petición |
| Respuesta / Transmisiones / TransmisionDatos/DatosGenericos/ Transmision | IdTransmision | String(29) | Sí | Sí | Código de la transmisión, único para el organismo emisor. |
| Respuesta / Transmisiones / TransmisionDatos/DatosGenericos/ Transmision | FechaGeneracion | String(29) | Sí | Sí | Fecha y hora de la generación del certificado Formato: AAAA-MM-DDThh:mm:ss.mmm±hh:m |

| | | | | | |
|---|------------------|--------|----|------------|--|
| | | | | | m |
| Respuesta / Transmisiones / TransmisionDatos/ s/ | DatosEspecificos | BLOQUE | Sí | No procede | <p>Bloque único</p> <p>Contiene los datos de transmisión que se responden desde el organismo emisor y que tienen relación específica con el certificado que se está solicitando. En un mensaje de respuesta del proceso de Consulta, la rama de Datos Específicos estará formada por subramas: Para comprender en detalle las ramas véanse los puntos 3.3.2.5 <i>Datos Específicos</i>, 3.3.2.6 <i>Formato Datos Específicos</i>.</p> |

3.3.2.5 Datos Específicos

A continuaci3 se recoge el diagrama del esquema de validaci3 de los DatosEspecíficos de la Petici3 y Respuestas al usuario.

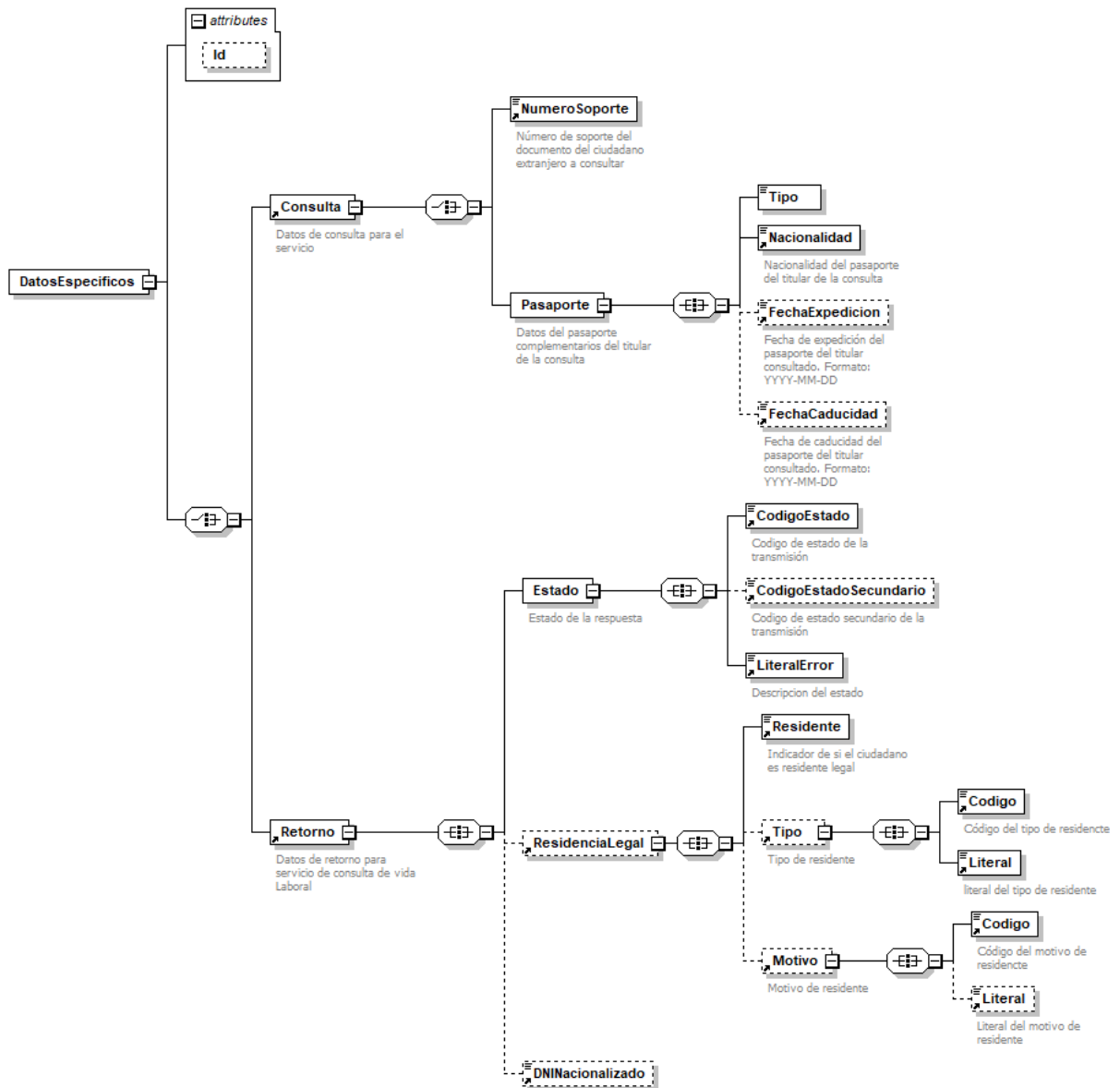


Figura 9.- Diagrama de Datos Específicos de Respuesta del Servicio

3.3.2.6 Formato Datos Específicos

En la siguiente tabla se resume el tipo de dato y la informaci3 que contienen cada uno de los campos del mensaje de datos específicos.

| Ubicaci3n | Nombre | Tipo | Etiqueta Obligato ria | Campo Obligato rio | Descripci3n |
|--|---------------|-----------|-----------------------------|--------------------------|--|
| DatosEspecificos | Consulta | BLOQUE | Sí | No procede | Bloque único Contiene informaci3n sobre los datos necesarios de consulta en el servicio. |
| DatosEspecificos/ Consulta | NumeroSoporte | String(9) | Sí | Sí | Número de soporte del titular consultado y asociado al NIE <ul style="list-style-type: none"> • Ciudadano extranjero comunitario: Su codificaci3n es 'C'+ 8 dígitos correspondiendo este número de soporte con el Certificado Comunitario • Ciudadano extranjero: Su codificaci3n es 'E'+ 8 dígitos (estos 8 dígitos coinciden con el número de tarjeta de identificaci3n de extranjero). |
| DatosEspecificos/ Consulta | Pasaporte | BLOQUE | Sí | No procede | Bloque único Contiene informaci3n sobre los datos del pasaporte a consultar. Es obligatorio rellenarlo si se consulta por un Pasaporte |
| DatosEspecificos/ Consulta/ Pasaporte | Tipo | String(2) | Sí | Sí | Tipo de pasaporte consultado. Puede tomar los siguientes valores: <ul style="list-style-type: none"> ✓ AR → Autorizaci3n de Regreso ✓ AS → Documento Identidad Solicitante Asilo o P.I. ✓ CE → Cédula de Inscripci3n ✓ DN → Doc. de Identidad Propio de su País ✓ IN → Indocumentado ✓ LN → Libreta Naval ✓ OT → Otros ✓ PA → Pasaporte Ordinario ✓ PD → Pasaporte Diplomático ✓ SC → Salvoconducto ✓ TA → Doc. Identidad Permanencia |

| | | | | | |
|--|------------------------|------------------|----|------------|--|
| | | | | | Prov.(Apátrida) ✓ TD → Tarjeta Diplomática ✓ TU → Tarjeta de Identidad Extranjero Española ✓ TV → Título de viaje |
| DatosEspecificos/ Consulta/ Pasaporte | Nacionalidad | String(75) | Sí | Sí | Descripción de la nacionalidad del pasaporte consultado. |
| DatosEspecificos/ Consulta/ Pasaporte | FechaExpedicion | Date | No | Sí | Fecha de expedición del pasaporte consultado Formato: YYYY-MM-DD |
| DatosEspecificos/ Consulta/ Pasaporte | FechaCaducidad | Date | No | Sí | Fecha de caducidad del pasaporte consultado Formato: YYYY-MM-DD |
| DatosEspecificos | Retorno | BLOQUE | Sí | No procede | Bloque único Contiene información sobre los datos de respuesta del servicio |
| DatosEspecificos/ Retorno | Estado | BLOQUE | Sí | No procede | Bloque único Contiene información del estado de la respuesta. |
| DatosEspecificos/ Retorno/ Estado | CodigoEstado | String(4) | Sí | Sí | Código de estado o error. Véase 3.4 Respuestas de negocio devueltas por el Servicio |
| DatosEspecificos/ Retorno/ Estado | CodigoEstadoSecundario | String(10) | No | Sí | Código de error secundario. Véase 3.4 Respuestas de negocio devueltas por el Servicio |
| DatosEspecificos/ Retorno/ Estado | LiteralError | String(10 24) | Sí | Sí | Literal devuelto por el servicio. Véase 3.4 Respuestas de negocio devueltas por el Servicio |
| DatosEspecificos/ Retorno | ResidenciaLegal | BLOQUE | No | No procede | Bloque único Contiene los datos de la residencia legal |
| DatosEspecificos/ Retorno/ ResidenciaLegal | Residente | String(2) | Sí | Sí | Indica si el ciudadano dispone de residencia legal o no Puede tomar los valores: <ul style="list-style-type: none"> • S → Residente • N → No Residente Véase ANEXO I. Criterios de residencia |
| DatosEspecificos/ Retorno/ ResidenciaLegal | Tipo | BLOQUE | No | No procede | Bloque único. Contiene los datos del tipo de residencia legal del ciudadano |
| DatosEspecificos/ Retorno/ ResidenciaLegal/ Tipo | Codigo | String(15) | Sí | Sí | Código del tipo de residencia legal del ciudadano véase el fichero TablasMaestrasTramitesRe |

| | | | | | |
|---|------------------|-------------|----|------------|--|
| | | | | | sidencia.xlsx |
| DatosEspecificos/ Retorno/ ResidenciaLegal/ Tipo | Literal | String(250) | Sí | Sí | Literal del tipo de residencia legal del ciudadano véase el fichero TablasMaestrasTramitesResidencia.xlsx |
| DatosEspecificos/ Retorno/ ResidenciaLegal | Motivo | BLOQUE | No | No procede | Bloque único Contiene los datos del motivo de residencia legal del ciudadano |
| DatosEspecificos/ Retorno/ ResidenciaLegal/ Motivo | Codigo | String(15) | Sí | Sí | Código del motivo de residencia legal del ciudadano véase el fichero TablasMaestrasTramitesResidencia.xlsx |
| DatosEspecificos/ Retorno/ ResidenciaLegal/ Motivo | Literal | String(250) | No | Sí | Literal del motivo de residencia legal del ciudadano véase el fichero TablasMaestrasTramitesResidencia.xlsx |
| DatosEspecificos/ Retorno | DNINacionalizado | String(9) | No | Sí | DNI del titular en caso de estar nacionalizado. |

3.3.3 Peticiones Asíncronas

A continuación se define el intercambio de mensajes para una petición a través de una comunicación asíncrona.

3.3.3.1 Mensaje de Petición Asíncrona

El mensaje de petición seguirá las especificaciones definidas para el servicio creado, véase el punto 3.3.2.1 Mensaje de Petición al Servicio de .

3.3.3.2 Mensaje de Confirmación de Petición

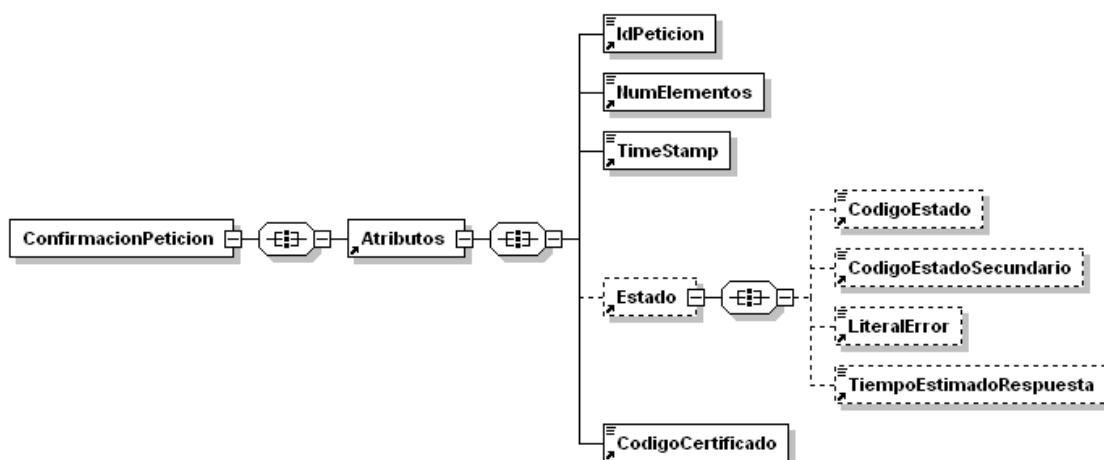


Figura 10.- Diagrama del mensaje de Confirmación de Petición del Servicio

3.3.3.3 Formato del Mensaje de Confirmación de Petición

En la siguiente tabla se resume el tipo de dato y la información que contienen cada uno de los campos del mensaje de Confirmación de Petición.

| Ubicación | Nombre | Tipo | Etiqueta Obligatoria | Campo Obligatorio | Descripción |
|--|--------------|------------|----------------------|-------------------|--|
| ConfirmacionPeticion | Atributos | BLOQUE | Sí | No procede | Bloque Único. Contiene los datos de control, relativos a toda la petición (n solicitudes). |
| ConfirmacionPeticion /Atributos | IdPeticion | String(26) | Sí | Sí | Identificador de petición único en el sistema. Cada petición que se recibe debe llevar un número único en el sistema, este número generalmente corresponde al número de serie del certificado de la aplicación que realiza la petición, más un número que representa el número de peticiones realizadas desde esta aplicación. |
| ConfirmacionPeticion /Atributos | NumElementos | Int | Sí | Sí | Número de elementos de la petición. Sobre la rama <i>SolicitudTransmision</i> de un mensaje de petición se pueden incluir varias solicitudes en una misma invocación al sistema, este campo contendrá el número de solicitudes realizadas en una invocación concreta. |
| ConfirmacionPeticion /Atributos | TimeStamp | String(29) | Sí | Sí | Fecha y hora del envío del mensaje. Formato: AAAA-MM-DDThh:mm:ss.mmm±hh:m m |
| ConfirmacionPeticion /Atributos | Estado | BLOQUE | No | No procede | Bloque único Contiene información sobre el estado de la petición. |
| ConfirmacionPeticion /Atributos/Estado | CodigoEstado | String(4) | No | No | Código de error o estado. Contendrá siempre el valor 0002. |

| | | | | | |
|--|-------------------------|--------------|----|----|--|
| ConfirmacionPetición /Atributos/Estado | CodigoEstadoSecundario | String(16) | No | No | Código de error secundario , en la primera fase del sistema este dato no tienen relevancia para el proceso. |
| ConfirmacionPetición /Atributos/Estado | LiteralError | String(1024) | No | No | Texto del error. Contendrá siempre el valor "En Proceso". |
| ConfirmacionPetición /Atributos/Estado | TiempoEstimadoRespuesta | Int | No | No | Tiempo estimado de respuesta. Es el tiempo en el que se espera tener lista la respuesta, y sirve de orientación al cliente antes de enviar "la solicitud de respuesta". |
| ConfirmacionPetición /Atributos | CodigoCertificado | String(64) | Sí | Sí | Código del certificado del servicio que se solicita en la petición. El mismo valor que va en la parte de Datos Genéricos de la solicitud. Lo define cada emisor, y un mismo organismo emisor no puede tener dos iguales. SVDDGPRESIDENCIALEGALDOCWS01. |

3.3.3.4 Mensaje de Solicitud de Respuesta

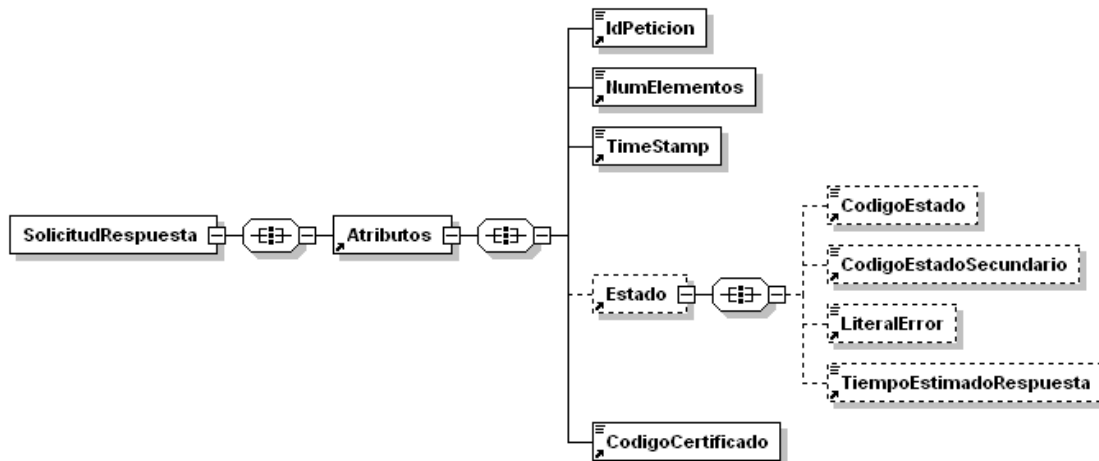


Figura 11.- Diagrama del mensaje de Solicitud de Respuesta del Servicio

3.3.3.5 Formato del Mensaje de Solicitud de Respuesta

En la siguiente tabla se resume el tipo de dato y la información que contienen cada uno de los campos del mensaje de Solicitud de Respuesta.

| Ubicación | Nombre | Tipo | Etiqueta Obligatoria | Campo Obligatorio | Descripción |
|--------------------------------------|------------------------|--------------|----------------------|-------------------|---|
| SolicitudRespuesta | Atributos | BLOQUE | Sí | No procede | Bloque Único Contiene los datos de control, relativos a toda la petición (n solicitudes). |
| SolicitudRespuesta /Atributos | IdPetición | String(26) | Sí | Sí | Identificador de petición único en el sistema. Generalmente es el número de serie del certificado (8 caracteres) + Número auto-numérico. Cada petición que se recibe debe llevar un número único en el sistema, este número corresponde al número de serie del certificado de la aplicación que realiza la petición, más un número que representa el número de peticiones realizadas desde esta aplicación. |
| SolicitudRespuesta /Atributos | NumElementos | Int | Sí | Sí | Número de elementos de la petición. Sobre la rama <i>SolicitudTransmision</i> de un mensaje de petición se pueden incluir varias peticiones en una misma invocación al sistema, este campo contendrá el número de peticiones realizadas en una invocación concreta. |
| SolicitudRespuesta /Atributos | TimeStamp | String(29) | Sí | Sí | Fecha y hora del envío del mensaje. Formato: AAAA-MM-DDThh:mm:ss.mmm±hh:mm |
| SolicitudRespuesta /Atributos | Estado | BLOQUE | No | No procede | Bloque único Contiene información sobre el estado de la petición. |
| SolicitudRespuesta /Atributos/Estado | CodigoEstado | String(4) | No | No | Código identificativos del estado En el mensaje de SolicitudRespuesta no tiene relevancia. |
| SolicitudRespuesta /Atributos/Estado | CodigoEstadoSecundario | String(16) | No | No | Código de error secundario En el mensaje de SolicitudRespuesta no tiene relevancia. |
| SolicitudRespuesta | LiteralError | String(1024) | No | No | Texto del error |

| | | | | | |
|--------------------------------------|-------------------------|------------|----|----|--|
| /Atributos/Estado | |) | | | En el mensaje de SolicitudRespuesta no tiene relevancia |
| SolicitudRespuesta /Atributos/Estado | TiempoEstimadoRespuesta | Int | No | No | Tiempo estimado de respuesta En el mensaje de SolicitudRespuesta no tiene relevancia |
| SolicitudRespuesta /Atributos | CodigoCertificado | String(64) | Sí | Sí | Código del certificado del servicio que se solicita en la petición. El mismo valor que va en la parte de Datos Genéricos de la solicitud. Lo define cada emisor, y un mismo organismo emisor no puede tener dos iguales. SVDDGPRESIDENCIALEGALDO CWS01 |

3.3.3.6 Mensaje de Respuesta Asíncrona

El mensaje de respuesta seguirá las especificaciones definidas para cada uno de los servicios creados, véase el apartado [3.3.2.3 Mensaje de Respuesta al Servicio de](#)

3.3.4 SoapFaults

Los mensajes SoapFault devueltos por la Plataforma de Interoperabilidad siguen el estándar SOAP Fault e, irán sin firmar.

Siempre que sea posible, el mensaje de error contendrá en el campo "Detail" del SOAP Fault la estructura "Atributos" definida en el mensaje de respuesta del sistema, de forma que el requirente reciba dicha información.

En el campo faultcode del mensaje SOAP Fault, se meten los códigos estándar de SOAP.

En el campo faultstring del mensaje SOAP Fault, se meten los códigos y mensajes de error definidos en el sistema.

Se crea un código de estado "Error Indefinido", para los casos de error "incontrolados" que no dan oportunidad siquiera a escribir el "detail" (por ejemplo los que genera el servidor Web antes de acceder al motor SOAP, o los errores de http(s)). En estos casos las aplicaciones actualizarán la BD de peticiones con el estado "Error indefinido".

3.3.4.1 Mensaje de SoapFault

A continuación se muestra la estructura que deben mantener los mensajes SOAP Fault.

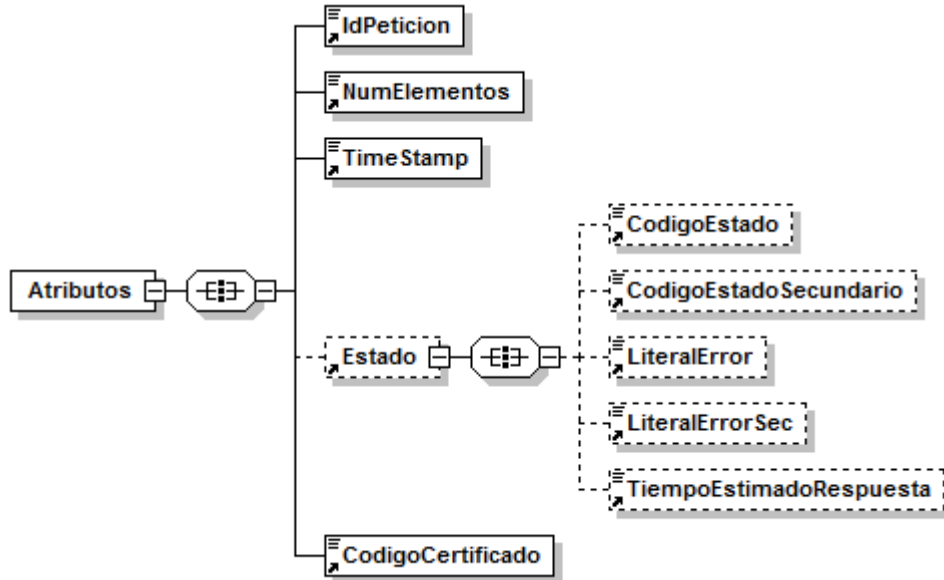


Figura 12.- Diagrama del mensaje SOAP Fault del Servicio

3.3.4.2 Formato del Mensaje de SoapFault

En la siguiente tabla se resume el tipo de dato y la información que contienen cada uno de los campos del mensaje de SoapFault.

| Ubicación | Nombre | Tipo | Etiqueta Obligatoria | Campo Obligatorio | Descripción |
|--------------------------|--------------|------------|----------------------|-------------------|---|
| Fault/detail | Atributos | BLOQUE | Sí | No procede | Bloque Único Contiene los atributos adicionales del SoapFault |
| Fault/detail/Atributos | IdPetición | String(26) | Sí | Sí | Identificador de petición único en el sistema. Corresponde al IdPetición que ha provocado el SoapFault. |
| Fault/detail/Atributos | NumElementos | Int | Sí | Sí | Número de elementos de la petición. |
| Fault/detail/Atributos | Time Stamp | String(29) | Sí | Sí | Fecha y hora del envío del mensaje. Formato: AAAA-MM-DDThh:mm:ss.mmm±hh:mm |
| Fault/detail/Atributos / | Estado | BLOQUE | No | No procede | Bloque único. Contiene información sobre el estado del SoapFault. |
| Fault/detail/Atributos | CodigoEstado | String(4) | No | No | Código identificativos del |

| | | | | | |
|--------------------------------|-------------------------|--------------|----|----|---|
| /Estado | | | | | estado. |
| Fault/detail/Atributos /Estado | CodigoEstadoSecundario | String(16) | No | No | Código de error secundario. |
| Fault/detail/Atributos /Estado | LiteralError | String(1024) | No | No | Texto del error producido |
| Fault/detail/Atributos /Estado | LiteralErrorSec | String(1024) | No | No | Texto del error secundario producido |
| Fault/detail/Atributos /Estado | TiempoEstimadoRespuesta | Int | No | No | Tiempo estimado de respuesta. En el mensaje de SoapFault no tiene relevancia |
| Fault/detail/Atributos | CodigoCertificado | String(64) | Sí | Sí | Código del certificado del servicio que se solicita en la petición. El mismo valor que va en la parte de Datos Genéricos de la solicitud. Lo define cada emisor, y un mismo organismo emisor no puede tener dos iguales. SVDDGPRESIDENCIALEGALDOCWS01 |

3.3.5 Esquemas de Validación del servicio.

Los esquemas de validación del servicio de Consulta de Datos de Residencia Legal de Extranjeros por Documentación se pueden encontrar en las URLs descritas a continuación.

| Esquemas del servicio de Consulta de Datos de Residencia Legal de Extranjeros por Documentación (Síncrono) | | |
|--|------------------------|---|
| | Fichero | URL |
| Esquema de petición | peticion.xsd | https://verificacion-pre.gva.es/pai_bus_ver/DGP/ConsultaResidenciaLegalDocumentacion_v3_00?SCHEMA/pai_bus_ver/DGP/consultaresidencialegal/sincrona/wsd/peticion |
| Esquema de Respuesta | respuesta.xsd | https://verificacion-pre.gva.es/pai_bus_ver/DGP/ConsultaResidenciaLegalDocumentacion_v3_00?SCHEMA/pai_bus_ver/DGP/consultaresidencialegal/sincrona/wsd/respuesta |
| Datos específicos | datos-especificos.xsd | https://verificacion-pre.gva.es/pai_bus_ver/DGP/ConsultaResidenciaLegalDocumentacion_v3_00?SCHEMA/pai_bus_ver/DGP/consultaresidencialegal/sincrona/wsd/datos-especificos |
| Esquema de SoapFault | soapfaultatributos.xsd | https://verificacion-pre.gva.es/pai_bus_ver/DGP/ConsultaResidenciaLegalDocumentacion_v3_00?SCHEMA/pai_bus_ver/DGP/consultaresidencialegal/sincrona/wsd/soapfaultatributos |
| WSDL | | https://verificacion-pre.gva.es/pai_bus_ver/DGP/ConsultaResidenciaLegalDocumentacion_v3_00?wsdl |

Tabla 5.- Ubicaci3n esquemas del servicio (Modelo S3ncrono)

| Esquemas del servicio de Consulta de Datos de Residencia Legal de Extranjeros por Documentaci3n (As3ncrono) | | |
|---|---------------------------|---|
| | Fichero | URL |
| Esquema de petici3n | peticion.xsd | https://verificacion-pre.gva.es/pai_bus_ver/DGP/ConsultaResidenciaLegalDocumentacionAsincrona_v3_00?SCHEMA/pai_bus_ver/DGP/consulta/residencialegal/asincrona/wsd/peticion |
| Esquema de Respuesta | respuesta.xsd | https://verificacion-pre.gva.es/pai_bus_ver/DGP/ConsultaResidenciaLegalDocumentacionAsincrona_v3_00?SCHEMA/pai_bus_ver/DGP/consulta/residencialegal/asincrona/wsd/respuesta |
| Datos espec3ficos | datos-especificos.xsd | https://verificacion-pre.gva.es/pai_bus_ver/DGP/ConsultaResidenciaLegalDocumentacionAsincrona_v3_00?SCHEMA/pai_bus_ver/DGP/consulta/residencialegal/asincrona/wsd/datos-especificos |
| Esquema de Confirmaci3n de petici3n | confirmacion-peticion.xsd | https://verificacion-pre.gva.es/pai_bus_ver/DGP/ConsultaResidenciaLegalDocumentacionAsincrona_v3_00?SCHEMA/pai_bus_ver/DGP/consulta/residencialegal/asincrona/wsd/confirmacion-peticion |
| Esquema de Solicitud de Respuesta | solicitud-respuesta.xsd | https://verificacion-pre.gva.es/pai_bus_ver/DGP/ConsultaResidenciaLegalDocumentacionAsincrona_v3_00?SCHEMA/pai_bus_ver/DGP/consulta/residencialegal/asincrona/wsd/solicitud-respuesta |
| Esquema de SoapFault | soapfaultatributos.xsd | https://verificacion-pre.gva.es/pai_bus_ver/DGP/ConsultaResidenciaLegalDocumentacionAsincrona_v3_00?SCHEMA/pai_bus_ver/DGP/consulta/residencialegal/asincrona/wsd/soapfaultatributos |
| WSDL | | https://verificacion-pre.gva.es/pai_bus_ver/DGP/ConsultaResidenciaLegalDocumentacionAsincrona_v3_00?wsdl |

Tabla 6.- Ubicaci3n esquemas del servicio (Modelo As3ncrono)

3.4 Respuestas de negocio devueltas por el Servicio

En este apartado se recogen todos los c3digos de estado que van a aparecer en las respuestas de negocio del servicio de Consulta de Datos de Residencia Legal de Extranjeros por Documentaci3n, cuando las peticiones son tramitadas. Estos c3digos de respuesta y sus descripciones correspondientes, se recogen en la *Tabla 7.- C3digos de Retorno del servicio* y, se devolver3n en el nodo 'DatosEspec3ficos' del esquema de respuesta, concretamente en los campos 'CodigoEstado' y 'LiteralError', respectivamente.

| Código de estado | Código de estado secundario | Descripción | Cuando se devuelve este código/acciones |
|------------------|-----------------------------|--|---|
| 00 | 00 | Información correcta | Cuando se han obtenido datos correctamente |
| 00 | 71 | NIE nacionalizado | El ciudadano se ha nacionalizado |
| 00 | 71 | NIE nacionalizado y existen varias filiaciones | El ciudadano se ha nacionalizado y dispone de varias filiaciones |
| 00 | 72 | Existen varias filiaciones | Existen varias filiaciones para el NIE consultado |
| 00 | 86 | Datos no disponibles. MENA Activo | |
| 00 | 96 | Residencia con diferente NIE | |
| 02 | 07 | Nacionalidad documento no válida | Corrija los datos de la petición, en caso de persistir el problema, debe contactar con la PAI |
| 02 | 08 | Caracteres no válidos en nombre | Corrija los datos de la petición, en caso de persistir el problema, debe contactar con la PAI |
| 02 | 09 | Caracteres no válidos en apellidos | Corrija los datos de la petición, en caso de persistir el problema, debe contactar con la PAI |
| 02 | 26 | Tipo Aplic. Solic. Erróneo | Debe contactar con la PAI |
| 02 | 27 | Nombre Aplicativo erróneo | Debe contactar con la PAI |
| 02 | 28 | Código Aplicativo erróneo | Debe contactar con la PAI |
| 02 | 30 | Apell. Solicitante vacío o no válido | Corrija los datos de la petición, en caso de persistir el problema, debe contactar con la PAI |
| 02 | 31 | 2º Apell. Solicitante vacío o no válido | Corrija los datos de la petición, en caso de persistir el problema, debe contactar con la PAI |
| 02 | 32 | Documento Funcionario vacío o no válido | Corrija los datos de la petición, en caso de persistir el problema, debe contactar con la PAI |
| 02 | 33 | Formato Docum Func. Erróneo | Corrija los datos de la petición, en caso de persistir el problema, debe contactar con la PAI |
| 02 | 36 | Nº Teléfono vacío | Debe contactar con la PAI |
| 02 | 37 | Formato Teléfono erróneo | Debe contactar con la PAI |
| 02 | 38 | Código Organización erróneo | Debe contactar con la PAI |
| 02 | 39 | Nombre Organización erróneo | Debe contactar con la PAI |
| 02 | 43 | Nacionalidad no válida | Corrija los datos de la petición, en caso de persistir el problema, debe contactar con la PAI |
| 02 | 49 | Código Organización no existe | Debe contactar con la PAI |
| 02 | 61 | Letra DNI Func. no corresponde | Corrija los datos de la petición, en caso de persistir el problema, debe contactar con la PAI |
| 02 | 62 | DNI Func. no expedido asignado | Corrija los datos de la petición, en caso de persistir el problema, debe contactar con la PAI |
| 02 | 63 | DNI Func. no encontrado | Corrija los datos de la petición, en caso de persistir el problema, debe contactar con la PAI |
| 02 | 64 | DNI/NIE y filiación erróneo | Corrija los datos de la petición, en caso de persistir el problema, debe contactar con la PAI |

| | | | |
|----|----|---|--|
| 02 | 65 | No autorizado a consultar por NIE No autorizado a consultar por Soporte No autorizado a consultar por criterios filiación | Debe contactar con la PAI |
| 02 | 70 | NIE no existe | Corrija los datos de la petición, en caso de persistir el problema, debe contactar con la PAI |
| 02 | 73 | NIE no corresponde con NIE asociado al último Soporte de la persona | Se devolverá el NIE por el que se debe realizar la consulta, en caso de persistir el problema, debe contactar con la PAI |
| 02 | 74 | Nº Soporte erróneo | Corrija los datos de la petición, en caso de persistir el problema, debe contactar con la PAI |
| 02 | 75 | NIE anulado, retenido o retornado social/voluntario | |
| 02 | 76 | NIE sin soporte valido | Corrija los datos de la petición, en caso de persistir el problema, debe contactar con la PAI |
| 02 | 77 | NIE no corresponde Tarjeta NIE no corresponde Certificado | |
| 02 | 78 | Nº Tarjeta titular no existe. Nº certificado no existe | |
| 02 | 79 | Certificado repetido | Debe contactar con la PAI |
| 02 | 80 | NIE nacionalizado sin DNI | |
| 02 | 82 | Pasaporte no existe | |
| 02 | 83 | Existen varias filiaciones para el documento | Debe contactar con la PAI |
| 02 | 95 | Soporte no vigente | |
| 02 | 99 | Error genérico | Cuando ha ocurrido un error no determinado. Debe contactar con la PAI |

Tabla 7.- Códigos de Retorno del servicio

Para las peticiones síncronas tramitadas, en el nodo "Estado" del nodo "Atributos" del mensaje de Respuesta se devolverá la información SCSP que indica que la petición se tramitó, es decir, '*CodigoEstado*' '0003' y '*LiteralError*' 'TRAMITADA' y, en los datos específicos de la transmisión será donde se indique el error de negocio que se haya producido, que será uno de los recogidos en la [Tabla 7.- Códigos de Retorno del servicio](#).

En el caso de las peticiones asíncronas tramitadas, también se devolverá '*CodigoEstado*' '0003' y '*LiteralError*' 'TRAMITADA' en el nodo "Estado" del nodo "Atributos" del mensaje de Respuesta y, en caso de que para alguna de las solicitudes haya habido algún error, en

los datos específicos de la transmisión correspondiente se indicará el error que corresponda, que podrá ser uno de la [Tabla 7.- Códigos de Retorno del servicio](#)

Para las peticiones asíncronas para las que se solicite repuesta y esta aún no esté disponible, se devolverá una respuesta en la que en el nodo "**Estado**" del nodo "**Atributos**" se devolverá la información SCSP que indica que la petición se está procesando, es decir, 'CodigoEstado' '0002' y 'LiteralError' '**EN PROCESO**'. Esa respuesta no contendrá transmisiones y en ella se devolverá un nuevo TER (Tiempo Estimado de Respuesta).

3.5 Errores devueltos por la Plataforma mediante el esquema Soap Fault

Las peticiones, tanto síncronas como asíncronas, que la Plataforma de Interoperabilidad detecte que son incorrectas o inválidas según el protocolo SCSP, obtendrán siempre como respuesta un mensaje SoapFault. Estas peticiones no llegarán nunca a la DGP.

En el caso de que todas las transmisiones tengan el mismo código de error y este corresponda a un SoapFault, la plataforma devolverá un SoapFault general para todas las transmisiones, no especificando el error de cada una de ellas.

| Mensaje de Error | Código de Error SCSP | Descripción del Error | Solución |
|--|----------------------|---|--|
| Error al contactar con servicio Externo | 0101 | Este error se produce cuando no es posible contactar con el servicio externo. En el caso de un servicio síncrono se devuelve un SOAPFault, mientras que en el caso de un servicio asíncrono , SOLO se devolverá SOAPFault si TODAS las solicitudes fallaron al contactar con el servicio externo. | Vuelva a intentar la operación pasados unos minutos |
| Se ha alcanzado el número máximo de respuestas servidas para la petición | 0225 | Si se ha establecido un número máximo de veces que se va a devolver la respuesta de una petición asíncrona, este error se dará cuando se realice una solicitud de respuesta para una petición asíncrona y, la respuesta ya se haya devuelto el número máximo de veces establecido. | Vuelva a realizar la petición |
| Error al parsear el XML | 0226 | Se ha detectado algún error o incongruencia en alguno de los parámetros recibidos en la petición | Revise los valores indicados en los distintos campos de la petición. |
| La petición ya ha sido tramitada | 0229 | Se ha recibido una petición con un Identificador de Petición repetido | Asigne a la petición un identificador de petición que no haya utilizado todavía. |
| El timestamp de la | 0230 | Se recibe una petición con un timestamp | Indique un timestamp correcto |

| | | | |
|--|------|---|---|
| petición debe ser válido y de hoy o de ayer. | | con formato incorrecto o que no es ni de ayer ni de hoy. | y de ayer u hoy. |
| Documento incorrecto | 0231 | Se ha recibido una petición en la que la validación del <i>NIFTitular</i> es incorrecta. En este caso se devuelve un SoapFault con este código de error. | Revise que el formato de la documentación del titular es correcto. |
| Tag NumElementos inválido. | 0237 | Se recibe una solicitud de respuesta en la que <NumElementos> no es el mismo que se envió en la petición asíncrona. | Indique en la solicitud de respuesta para el nodo <NumElementos> el mismo valor que indico en la petición. |
| Certificado o Respuesta Caducada | 0241 | Se recibe una solicitud de respuesta a una petición tras un periodo de tiempo transcurrido el cual se considera que la respuesta ha perdido su validez. | Vuelva a realizar la petición |
| Error de BackOffice | 0242 | El servicio devuelve, mediante SoapFault, este error en los siguientes casos: <ul style="list-style-type: none"> • El servicio externo proveedor de datos devuelve un mensaje SOAPFault • El servicio externo proveedor de datos devuelve un mensaje de respuesta y este mensaje no supera las políticas de validación configuradas en la Plataforma de Interoperabilidad. Esto no debería ocurrir en producción. | Reporte la incidencia. |
| No todas las solicitudes solicitan un código de certificado igual al indicado en la petición | 0243 | Se recibe una petición síncrona en la que el valor de DatosGenericos/Transmision/CodigoCertificado no es igual que el valor de Atributos/CodigoCertificado Se recibe una petición asíncrona en la que el valor de DatosGenericos/Transmision/CodigoCertificado de alguna de las solicitudes no coincide con el valor de Atributos/CodigoCertificado. | Indique el mismo código de certificado en Atributos/CodigoCertificado y en todos los nodos DatosGenericos/Transmision/CodigoCertificado |
| La petición no existe en el sistema. | 0244 | Se recibe una solicitud de respuesta para una petición que no existe en el sistema. | |
| La petición se tramitó en modo Síncrono. | 0245 | Se recibe una solicitud de respuesta para una petición síncrona. | |
| Valor incorrecto para campo \$NOMBRE_CAMPO | 0252 | Para el servicio síncrono se ha recibido una petición en la que el valor indicado para alguno de los campos es incorrecto Para el servicio asíncrono se ha recibido una petición en la que hay un valor incorrecto en un campo para alguno/s de el/los nodo/s <i>SolicitudTransmision</i> . En este caso se devuelve un mensaje de | Corrija el valor del campo \$NOMBRE_CAMPO |

| | | | |
|---|------|--|--|
| | | Respuesta y, se informa en los <i>DatosEspecificos</i> de las solicitudes correspondientes este código de error. | |
| Organismo no autorizado | 0301 | Para el servicio síncrono se ha recibido una petición de un organismo que no está autorizado para consumir el servicio. En este caso se devuelve un SoapFault con este código de error. Para el servicio asíncrono se ha recibido una petición en la que alguno de los organismos solicitantes presentes en el nodo <i>SolicitudTransmision</i> , no está autorizado para consumir el servicio. En este caso se devuelve un mensaje de Respuesta y, se informa en los <i>DatosEspecificos</i> de las solicitudes correspondientes este código de error. | El organismo no posee autorización para consumir el servicio. Reporte la incidencia. |
| Certificado caducado | 0302 | Se ha recibido una petición firmada con un certificado caducado. | Reporte la incidencia y, envíe las peticiones firmadas con un certificado válido. |
| Certificado revocado | 0303 | Se ha recibido una petición firmada con un certificado revocado | Reporte la incidencia y, envíe las peticiones firmadas con un certificado válido. |
| Firma no válida | 0305 | Se ha recibido una petición en la que la firma no es válida | Reporte la incidencia |
| No se ha encontrado el nodo firma. | 0307 | La petición no tiene nodo de firma. | Envíe la petición firmada |
| Error general al verificar el certificado. | 0309 | Se produce un error al validar el certificado | Reporte la incidencia |
| Error general al verificar el certificado | 0310 | Se ha producido algún error al verificar la Autoridad Certificado del certificado empleado en la firma de la petición recibida | Reporte la incidencia |
| No se ha encontrado el certificado firmante en el documento XML. | 0311 | Se ha recibido una petición en la que no aparece el certificado firmante | Reporte la incidencia |
| {CIF_ORGANISMO} no autorizado a consumir el servicio {SERVICIO} por el procedimiento {COD_PROCEDEMIENTO} | 0314 | Se ha recibido un código de procedimiento que no está autorizado para consumir el servicio para el que se ha enviado | Reporte la incidencia |
| La estructura del fichero recibido no corresponde con el esquema | 0401 | Se ha recibido una petición cuya estructura no se corresponde con el esquema XSD. | Revise el mensaje de petición y asegúrese de que cumple el esquema XSD correspondiente al servicio |
| El mensaje no es XML valido | 0403 | El servicio recibió una mensaje con un XML mal formado | |
| El número de elementos no | 0414 | Se ha recibido una petición en la que el número de elementos indicado en el | Indique en el campo <NumElementos> el número |

| | | | |
|--|------|--|--|
| coincide con el número de solicitudes recibida | | campo <NumElementos> no coincide con el número de solicitudes incluidas en la petición (número de nodos < SolicitudTransmision >) | que coincida con el número de solicitudes que haya incluido en el mensaje de petición. |
| El número de solicitudes es mayor que uno. Ejecute el servicio en modo asíncrono | 0415 | El servicio síncrono recibe una petición con más de un nodo <SolicitudTransmision> | Envíe una petición con una única solicitud. |
| El número de solicitudes de la petición supera el máximo establecido | 0416 | El servicio asíncrono recibe una petición con más nodos <SolicitudTransmision> de los permitidos por el servicio. | Elimine nodos <SolicitudTransmision> hasta que el número de ellos no supere el máximo establecido. |
| Existen Identificadores de Solicitud repetido | 0419 | Se recibe una petición en la que varios nodos <SolicitudTransmision/DatosGenericos/Tr ansmision/IdSolicitud> tienen el mismo valor. | Indique un IdSolicitud diferente para cada nodo <SolicitudTransmision>. |
| Error de Base de Datos & Desc. Error | 0501 | Se dará cuando se produzca algún error con la BD al intentar llevar a cabo alguna operación | Reporte la incidencia |
| Error de sistema & identificación del sistema | 0502 | Se dará cuando se produzca algún error interno que impida el funcionamiento correcto (error de configuración, inconsistencia de datos, etc.) | Reporte la incidencia |
| Error de operación solicitada incorrecta | 0800 | Se dará cuando se invoque un método que existe en el servicio | Revise que está invocando un método existente en servicio |
| Error general indefinido | 0904 | Se ha produce un error inesperado durante la ejecución del servicio | |

Tabla 8.- Códigos de error SCSP

Para más información, consulte el documento CODIGOS_ERROR_SOAPFAULT_SCSP.

3.5.1 Estructura de los mensajes SOAP firmados

Todos los mensajes intercambiados entre la plataforma y los clientes que realizan peticiones al servicio deberán ir firmados, a excepción de los mensajes de Error devueltos mediante el mecanismo SOAP Fault.

La plataforma de Interoperabilidad se encargará de que el tipo de firma de la respuesta dada al usuario, sea el mismo que el usado por el usuario para firmar la petición (el tipo permitido es: WS-Security).

A continuación se muestra la estructura que deben mantener los mensajes, firmados digitalmente.

```

<soapenv:Envelope xmlns:soapenv="http://schemas.xmlsoap.org/soap/envelope/" xmlns:ds="http://www.w3.org/2000/09/xmldsig#" xmlns:xsi="http://www.w3.org/2001/XMLSchema-instance">
  <soapenv:Header>
    <ds:Signature>
      <ds:SignedInfo>
        <ds:CanonicalizationMethod Algorithm="http://www.w3.org/2001/10/xml-exc-c14n#" />
        <ds:SignatureMethod Algorithm="http://www.w3.org/2000/09/xmldsig#rsa-sha1" />
        <ds:Reference URI="#MsgBody">
          <ds:Transforms>
            <ds:Transform Algorithm="http://www.w3.org/2001/10/xml-exc-c14n#" />
          </ds:Transforms>
          <ds:DigestMethod Algorithm="http://www.w3.org/2000/09/xmldsig#sha1" />
          <ds:DigestValue>[Resumen del contenido de la a etiq
Reference]</ds:DigestValue>
        </ds:Reference>
      </ds:SignedInfo>
      <ds:SignatureValue>
        [Firma digital del mensaje SOAP]
      </ds:SignatureValue>
      <ds:KeyInfo>
        <ds:X509Data>
          <ds:X509Certificate>*certificado*</ds:X509Certificate>
        </ds:X509Data>
        <ds:KeyValue>
          <ds:RSAKeyValue>
            <ds:Modulus>
              [Módulo de la clave RSA]
            </ds:Modulus>
            <ds:Exponent> [Exponente de la clave RSA]</ds:Exponent>
          </ds:RSAKeyValue>
        </ds:KeyValue>
      </ds:KeyInfo>
    </ds:Signature>
  </soapenv:Header>
  <soapenv:Body Id="MsgBody">
    [Mensaje de petición que se quiere realizar al Ministerio de Hacienda y Administración Publica]
  </soapenv:Body>
</soapenv:Envelope>
  
```


4 ANEXO I. Criterios de residencia

Adicionalmente al indicador de residente se debe tener en cuenta el tipo de residencia y el motivo para poder obtener la residencia exacta del titular consultado.

Los criterios utilizados para obtener si un ciudadano consultado es o no residente son los siguientes

Se consultan los trámites de la referencia y de las relacionadas de los colectivos de:

- **Comunitarios (excepto trabajadores fronterizos)**
- **Régimen General (excepto trabajadores fronterizos)**
- **Apátrida**
- **Asilo**
- **Documentos de registro de la Unión.**
- **Residencia de estudiantes**

Se tienen en cuenta los trámites en Estado:

- **Solicitado**
- **Concedido**
- **Caducado**
- **Para los Ciudadanos de la unión también el estado archivado (*)**

Se ordenan los trámites por fecha de solicitud más reciente:

Se considera Residente:

- **Si el último trámite es concedido**
- **Si el último trámite es caducado y han pasado menos de 90 días**
- **Si el último trámite es solicitado y el anterior es concedido**
- **Si el último trámite es solicitado y el anterior es caducado y han pasado menos de 90 días**
- **(*) Si el último trámite es archivado y la fecha de caducidad es superior a la fecha actual.**