



Plataforma Autònòmica
de Interoperabilitat

PAI_CONTRATO_INTEGRACION_INE_CONSULTA_
HISTORICO_RESIDENCIA_CONVIVIENTES_v3_
v003

Servicio de Consulta del histórico de residencia y
convivientes



**GENERALITAT
VALENCIANA**

Conselleria de Hacienda, Economía
y Administración Pública

DIRECCIÓN GENERAL DE TECNOLOGÍAS
DE LA INFORMACIÓN Y LAS COMUNICACIONES

Versión 003
Enero de 2024



Unió Europea

Fons Europeu de Desenvolupament Regional
Una manera de fer Europa



Unión Europea

Fondo Europeo de Desarrollo Regional
Una manera de hacer Europa

Índice

1	Control del documento	4
1.1	Información general	4
1.2	Histórico de revisiones.....	4
1.3	Estado del documento	4
2	Introducción	6
2.1	Alcance.....	6
2.2	Objetivos	6
2.3	Audiencia	6
2.4	Glosario	6
2.5	Referencias	6
3	Descripción del Sistema	8
3.1.1	Proceso de consulta del servicio	8
3.1.1.1	Consulta a través de petición Web-service	9
3.2	Datos de acceso a la Plataforma de Interoperabilidad para el servicio.	9
3.3	Intercambio de mensajes	11
3.3.1	Interfaz proporcionada por la Plataforma de Interoperabilidad para el Servicio de Consulta del histórico de residencia y convivientes	13
3.3.1.1	Protocolo Síncrono	13
3.3.1.2	Protocolo Asíncrono	15
3.3.2	Servicio de Consulta del histórico de residencia y convivientes.....	18
3.3.2.1	Mensaje de Petición al Servicio de Consulta del histórico de residencia y convivientes....	18
3.3.2.2	Formato de los Datos de la Petición al Servicio de Consulta del histórico de residencia y convivientes	21
3.3.2.3	Mensaje de Respuesta del Servicio de Consulta del histórico de residencia y convivientes	28
3.3.2.4	Formato de los Datos de la Respuesta del Servicio de Consulta del histórico de residencia y convivientes	31
3.3.2.5	Mensaje de Datos Específicos.....	37
3.3.2.6	Formato Datos Específicos.....	40
3.3.3	Peticiones Asíncronas	49
3.3.3.1	Mensaje de Petición	49
3.3.3.2	Mensaje de Confirmación de Petición	49
3.3.3.3	Formato del Mensaje de Confirmación de Petición	50
3.3.3.4	Mensaje de Solicitud de Respuesta	52
3.3.3.5	Formato del Mensaje de Solicitud de Respuesta	52
3.3.3.6	Mensaje de Respuesta	54
3.3.4	SoapFaults	54
3.3.4.1	Mensaje de SoapFault.....	54
3.3.4.2	Formato del Mensaje de SoapFault	55
3.3.5	Esquemas de Validación del servicio	56
3.4	Respuestas devueltas por los servicios	57
3.4.1	Errores devueltos por la plataforma mediante el esquema SOAP Fault	59
3.4.2	Estructura de los mensajes firmados	65
4	ANEXO I. Tabla con códigos del motivo de la fecha de última variación	66

1 Control del documento

1.1 Información general

Título	Contrato de Integración para el Servicio de Consulta del histórico de residencia y convivientes
Creado por	DGTIC
Revisado por	
Lista de distribución	
Nombre del fichero	PAI_CONTRATO_INTEGRACION_INE_CONSULTA_HISTORICO_RESIDENCIA_CONVIVIENTES_v3_v003

1.2 Histórico de revisiones

Versión	Fecha	Autor	Observaciones
0	13/12/2022	Ministerio de Hacienda y AAPP	Documentación original, se toma como base del presente documento el documento creado por el Ministerio de Hacienda y AAPP "DI_ConsultaHistoricoResidenciaConvivientes_V1.1"
1	23/12/2022	DGTIC	<p>Adaptación de la documentación original al formato de la DGTIC.</p> <p>Modificaciones en el apartado "Descripción del Sistema" con información adicional referente a la PAI</p> <p>Eliminación de referencias al sistema SVD que no tienen relevancia en el ámbito de la PAI.</p> <p>Cambios en las url de los servicios para reflejar las ofrecidas por la PAI</p> <p>En el apartado de errores del sistema se sustituye "Contacte con el CAID" por "Reporte la incidencia"</p> <p>Se eliminan los ejemplos de peticiones y respuestas firmadas con formatos distintos a WS-Security</p> <p>Se ha modificado el nombre del documento, modificado la tabla 'errores devueltos por la plataforma', modificado el wsdl y cambiadas las referencias a las urls de producción y preproducción.</p>
2	23/03/2023	DGTIC	<p>Se corrige el código de certificado que era incorrecto para este servicio.</p> <p>Se corrigen erratas</p>
3	24/01/2024	DGTIC	Se establecen los tags Pais,Codigo (Del núcleo, entidad singular y colectiva) a String.

1.3 Estado del documento

Responsable aprobación	Fecha

2 Introducció

El presente documento es una adaptaci3n de la documentaci3n original creada por el Ministerio de Asuntos Econ3micos y Transformaci3n Digital al 3mbito y formato de la Plataforma Aut3noma de Interoperabilidad de la GVA (a partir de ahora PAI), creada y gestionada por la DGTIC, en 3l se particulariza el uso a trav3s de la PAI del Servicio de Consulta del hist3rico de residencia y convivientes.

La PAI actuar3 como intermediario para el consumo del servicio proporcionado por la Plataforma de Intermediaci3n de Datos (PID) desarrollada por el Ministerio de Asuntos Econ3micos y Transformaci3n Digital

Para consumir adecuadamente el servicio que a continuaci3n presentamos a trav3s de la PAI se debe tener presente el **manual de usuario para el consumo de servicios de verificaci3n de la GVA**.

2.1 Alcance

Este documento tiene un enfoque t3cnico y describe lo que hace el servicio y como consumir el mismo. Detalla que par3metros espera y que par3metros o excepciones de error devuelve.

2.2 Objetivos

El objetivo principal del contrato de integraci3n es permitir conocer la definici3n de la estructura de invocaci3n al Servicio de Consulta del hist3rico de residencia y convivientes. De este modo el usuario final podr3 realizar el consumo del servicio web correctamente.

2.3 Audiencia

Nombre y Apellidos	Rol

Tabla 1: Audiencia

2.4 Glosario

T3rmino	Definici3n
Intermediador	Sistema inform3tico que hace de intermediaci3n entre el consumo directo de un webservice, que es el que ofrece en 3ltima (a efectos del intermediador) instancia la funcionalidad, y el consumidor del servicio.

Tabla 2: Glosario

2.5 Referencias

Referencia	T3tulo

Tabla 3: Referencias

3 Descripción del Sistema

En la política de hacer más sencilla la relación del ciudadano con la Administración General del Estado, en Ley 39/2015, de 1 de octubre, del Procedimiento Administrativo Común de las Administraciones Públicas, en su artículo 28.2, se establece que los interesados en un procedimiento administrativo tienen derecho a no aportar documentos que ya se encuentren en poder de la Administración actuante o hayan sido elaborados por cualquier otra Administración. La administración actuante podrá consultar o recabar dichos documentos salvo que el interesado se opusiera a ello.

El Servicio de verificación de datos, permite que cualquier organismo de la Administración, pueda verificar dichos datos, sin necesidad de solicitar la aportación de los correspondientes documentos acreditativos, permitiendo así hacer efectiva esta supresión.

La Plataforma de Intermediación de Datos del Estado, (PID), permite intermediar cualquier tipo de certificado emitido por los Organismos Estatales que sea necesario dentro de cualquier procedimiento de tramitación que requiera de dicha información. Dicha plataforma hace uso de la infraestructura existente del Servicio de Verificación de Datos (SVD) para reaprovechar todas las características de estabilidad, monitorización y disponibilidad de la misma.

Paralelamente, en el ámbito de la Comunidad Valenciana, existe la Plataforma Autònica de Interoperabilitat, PAI, que actuará de nodo de interoperabilidad entre la PID y los organismos gestores de la Administración Autònica y Local en la Comunidad Valenciana, susceptibles de proporcionar algún tipo de trámite administrativo a los ciudadanos.

En el presente documento se trata el Servicio de Consulta del histórico de residencia y convivientes.

3.1.1 Proceso de consulta del servicio

La Plataforma de Interoperabilidad será la responsable de consultar a los servicios del INE para la obtención de los datos correspondientes.

Las aplicaciones externas que deseen consultar este servicio, lo harán a través de la Plataforma de Interoperabilidad. Ésta será la responsable de la identificación y autenticación de usuarios, así como del tratamiento de los mensajes intercambiados con los servicios publicados por el INE.

3.1.1.1 Consulta a través de petición Web-service

Los usuarios (Aplicaciones Externas) podrán acceder a los servicios a través de los WebService expuestos por la Plataforma de Interoperabilidad. Para ello, las unidades gestoras enviarán a dicho WebService una petición firmada con un certificado reconocido.

El sistema autorizará la consulta en caso de que la aplicación que realiza la consulta tenga el permiso necesario. Una vez autorizada la operación, se enrutará la petición del usuario al Servicio del INE para obtener los datos requeridos.

Recibida la respuesta con los datos de la consulta y, tras realizar el tratamiento correspondiente, ésta será enviada a la aplicación externa. La plataforma de Interoperabilidad se encargará de que el tipo de firma de la respuesta dada al usuario, sea el mismo que el usado por el usuario para firmar la petición (el tipo permitido es: WS-Security)

Todas las operaciones realizadas quedarán registradas con la consiguiente firma electrónica y sellado o marca de tiempo.

En los siguientes puntos, se especifican los mensajes que se intercambian en las comunicaciones establecidas durante la consulta.

3.2 Datos de acceso a la Plataforma de Interoperabilidad para el servicio.

A continuación se detallan los datos de acceso al servicio Web:

Datos de Acceso al Servicio Web	
Endpoint Pre Producción Síncrono	https://verificacion-pre.gva.es/pai_bus_ver/INE/ConsultaHistoricoResidenciaConvivientes_v3_00?wsdl
Endpoint Pre Producción Asíncrono	https://verificacion-pre.gva.es/pai_bus_ver/INE/ConsultaHistoricoResidenciaConvivientesAsincrona_v3_00?wsdl
Endpoint Producción Síncrono	https://verificacion.gva.es/pai_bus_ver/INE/ConsultaHistoricoResidenciaConvivientes_v3_00?wsdl

Endpoint Producció Asíncrono	https://verificacion.gva.es/pai_bus_ver/INE/ConsultaHistoricoResidenciaConvivientesAsincrona_v3_00?wsdl
SoapAction Petició Sincrona	peticionSincrona
SoapAction Petició Asíncrona	peticionAsincrona
SoapAction Solicitud de Respuesta	solicitudRespuesta
Código de Certificado	SVDINEHISTRESIDENCIACONVWS01
Versió SCSP	V3
Tipo de Firma admitida	WS-Security
Respuesta Cifrada	NO

Tabla 4 Datos de acceso al servicio

3.3 Intercambio de mensajes

Todos los mensajes intercambiados deben firmarse por un certificado digital que sea reconocido por la PAI y la PID.

El intercambio de mensajes entre los clientes que deseen utilizar los servicios descritos en este documento y la plataforma de Interoperabilidad, empleará el protocolo SCSP Versión 3. La especificación del protocolo SCSP v3 se encuentra disponible en el Portal de Administración Electrónica dependiente del Ministerio de Asuntos Económicos y Transformación Digital, y dentro de este, en el área del Proyecto de Sustitución de Certificados en Papel (<http://administracionelectronica.gob.es/ctt/scsp>).

Las peticiones realizadas al servicio se pueden llevar a cabo a través de dos tipos de comunicaciones:

- Comunicación **síncrona** en la cual, un cliente realiza una petición al servicio deseado y permanece a la espera de la respuesta.

En el modo síncrono no se aceptan ni soportan múltiples solicitudes. Aunque el esquema SCSP permita el envío de varias solicitudes en una única petición, **el modelo de petición síncrono sólo admitirá una única solicitud de información dentro de cada petición recibida**. El intercambio de mensajes será el siguiente.

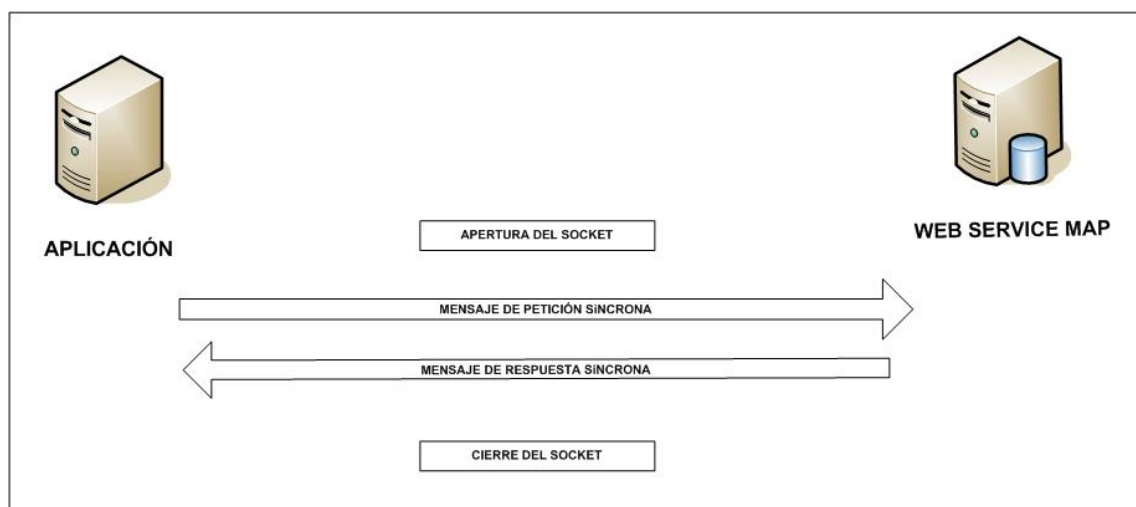


Figura 1. Esquema comunicaciones peticiones síncronas

- Comunicación **asíncrona** en la cual, el cliente podrá realizar una petición con múltiples (1 o más) solicitudes, sin necesidad de permanecer a la escucha de la respuesta con el socket abierto. El intercambio de mensajes será el siguiente:

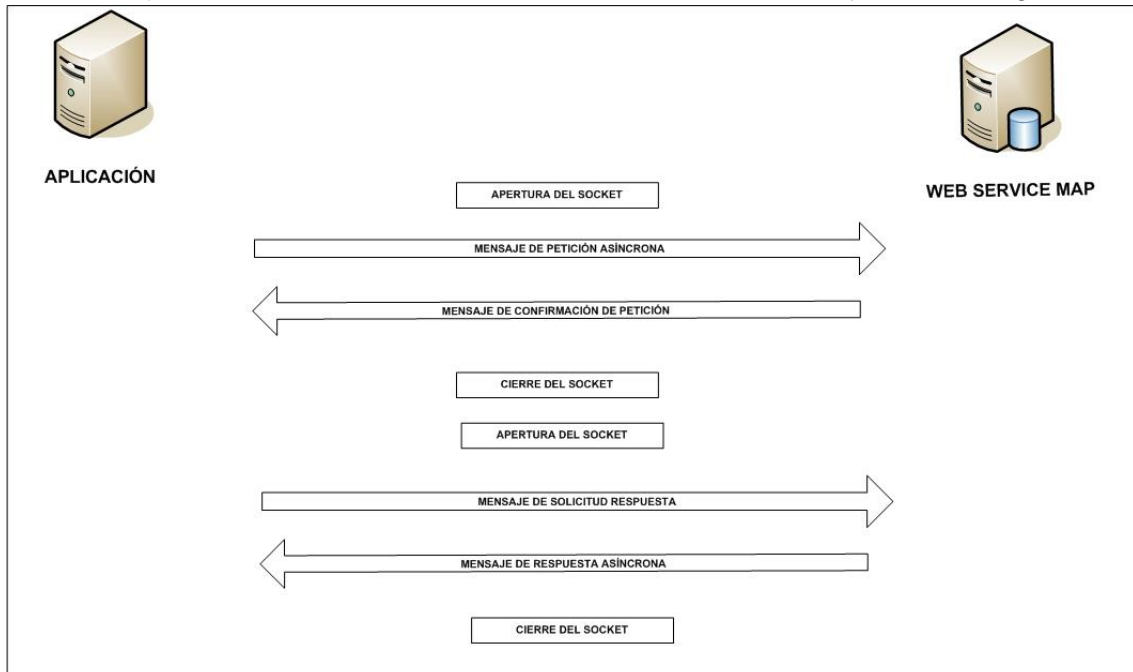


Figura 2. Esquema comunicaciones peticiones asíncronas

Los mensajes de petición y respuesta de las comunicaciones síncronas y asíncronas siguen el mismo esquema de validación. Sin embargo, para las comunicaciones asíncronas se han definido dos nuevos mensajes a intercambiar: Mensaje de Confirmación de Petición y Mensaje de Solicitud de Respuesta. Los nuevos mensajes creados para las comunicaciones asíncronas se analizan en detalle en el apartado 3.3.3 *Peticiones Asíncronas*.

3.3.1 Interfaz proporcionada por la Plataforma de Interoperabilidad para el Servicio de Consulta del histórico de residencia y convivientes

A continuación se introduce el WSDL o formato XML que describe los servicios de red como un conjunto de puntos finales que operan sobre mensajes que contienen información orientada a documentos o a procesos.

3.3.1.1 Protocolo Síncrono

Este servicio contiene la operación "peticionSincrona". El tipo de transporte para la operación es SOAP.

El valor que tome la variable *servidor de conexión* dependerá del entorno sobre el que se realice la petición:

- **Preproducción:**
https://verificacion-pre.gva.es/pai_bus_ver/INE/ConsultaHistoricoResidenciaConvivientes_v3_00?wsdl
- **Producción:**
https://verificacion.gva.es/pai_bus_ver/INE/ConsultaHistoricoResidenciaConvivientes_v3_00?wsdl

```
<?xml version="1.0" encoding="UTF-8"?>
<WL5G3N0:definitions
targetNamespace="http://intermediacion.redsara.es/scsp/wsdl"
xmlns:WL5G3N0="http://schemas.xmlsoap.org/wsdl/"
xmlns:WL5G3N1="http://intermediacion.redsara.es/scsp/esquemas/V3/peticion"
xmlns:WL5G3N2="http://intermediacion.redsara.es/scsp/esquemas/V3/respuesta"
xmlns:WL5G3N3="http://intermediacion.redsara.es/scsp/esquemas/V3/soapfaultatributos" xmlns:WL5G3N4="http://intermediacion.redsara.es/scsp/wsdl"
xmlns:WL5G3N5="http://schemas.xmlsoap.org/wsdl/soap/">
  <WL5G3N0:types>
    <xsd:schema xmlns="http://www.w3.org/2001/XMLSchema"
xmlns:desp="http://intermediacion.redsara.es/scsp/esquemas/datosespecificos"
xmlns:ds="http://www.w3.org/2000/09/xmldsig#"
xmlns:http="http://schemas.xmlsoap.org/wsdl/http/"
xmlns:mime="http://schemas.xmlsoap.org/wsdl/mime/"
xmlns:pet="http://intermediacion.redsara.es/scsp/esquemas/V3/peticion"
xmlns:resp="http://intermediacion.redsara.es/scsp/esquemas/V3/respuesta"
xmlns:sf="http://intermediacion.redsara.es/scsp/esquemas/V3/soapfaultatributos" xmlns:soap="http://schemas.xmlsoap.org/wsdl/soap/"
```

```
xmlns:soapenc="http://schemas.xmlsoap.org/soap/encoding/"
xmlns:wSDL="http://intermediacion.redsara.es/scsp/wSDL"
xmlns:xs="http://www.w3.org/2001/XMLSchema"
xmlns:xsd="http://www.w3.org/2001/XMLSchema">
  <xsd:import
namespace="http://intermediacion.redsara.es/scsp/esquemas/datosespecificos"
schemaLocation="https://verificacion-
pre.gva.es/pai_bus_ver/INE/ConsultaHistoricoResidenciaConvivientes_v3_00?SCH
EMA/pai_bus_ver/INE/consultaconvivenciahistorico/sincrona/wSDL/datos-
especificos"/>
  <xsd:import
namespace="http://intermediacion.redsara.es/scsp/esquemas/V3/peticion"
schemaLocation="https://verificacion-
pre.gva.es/pai_bus_ver/INE/ConsultaHistoricoResidenciaConvivientes_v3_00?SCH
EMA/pai_bus_ver/INE/consultaconvivenciahistorico/sincrona/wSDL/peticion"/>
  <xsd:import
namespace="http://intermediacion.redsara.es/scsp/esquemas/V3/respuesta"
schemaLocation="https://verificacion-
pre.gva.es/pai_bus_ver/INE/ConsultaHistoricoResidenciaConvivientes_v3_00?SCH
EMA/pai_bus_ver/INE/consultaconvivenciahistorico/sincrona/wSDL/respuesta"/>
  <xsd:import
namespace="http://intermediacion.redsara.es/scsp/esquemas/V3/soapfaultatribu
tos" schemaLocation="https://verificacion-
pre.gva.es/pai_bus_ver/INE/ConsultaHistoricoResidenciaConvivientes_v3_00?SCH
EMA/pai_bus_ver/INE/consultaconvivenciahistorico/sincrona/wSDL/soapfaultatri
butos"/>
  </xsd:schema>
</WL5G3N0:types>
<WL5G3N0:message name="peticionMessage">
  <WL5G3N0:part element="WL5G3N1:Peticion" name="Peticion"/>
</WL5G3N0:message>
<WL5G3N0:message name="respuestaMessage">
  <WL5G3N0:part element="WL5G3N2:Respuesta" name="Respuesta"/>
</WL5G3N0:message>
<WL5G3N0:message name="faultSCSPMessage">
  <WL5G3N0:part element="WL5G3N3:Atributos" name="fault"/>
</WL5G3N0:message>
<WL5G3N0:portType
name="INEConsultaHistoricoResidenciaConvivientesPort">
  <WL5G3N0:operation name="peticionSincrona">
    <WL5G3N0:input message="WL5G3N4:peticionMessage"/>
    <WL5G3N0:output message="WL5G3N4:respuestaMessage"/>
    <WL5G3N0:fault message="WL5G3N4:faultSCSPMessage"
name="FaultSCSP"/>
  </WL5G3N0:operation>
</WL5G3N0:portType>
<WL5G3N0:binding
name="INEConsultaHistoricoResidenciaConvivientesBinding"
type="WL5G3N4:INEConsultaHistoricoResidenciaConvivientesPort">
  <WL5G3N5:binding style="document"
transport="http://schemas.xmlsoap.org/soap/http"/>
  <WL5G3N0:operation name="peticionSincrona">
    <WL5G3N5:operation soapAction="peticionSincrona"
style="document"/>
```

```
<WL5G3N0:input>
  <WL5G3N5:body use="literal"/>
</WL5G3N0:input>
<WL5G3N0:output>
  <WL5G3N5:body use="literal"/>
</WL5G3N0:output>
<WL5G3N0:fault name="FaultSCSP">
  <WL5G3N5:fault name="FaultSCSP" use="literal"/>
</WL5G3N0:fault>
</WL5G3N0:operation>
</WL5G3N0:binding>
<WL5G3N0:service name="INE.ConsultaHistoricoResidenciaConvivientes">
  <WL5G3N0:documentation>OSB Service</WL5G3N0:documentation>
  <WL5G3N0:port
binding="WL5G3N4:INEConsultaHistoricoResidenciaConvivientesBinding"
name="INE.ConsultaHistoricoResidenciaConvivientes">
    <WL5G3N5:address location="https://verificacion-
pre.gva.es/pai_bus_ver/INE/ConsultaHistoricoResidenciaConvivientes_v3_00"/>
  </WL5G3N0:port>
</WL5G3N0:service>
</WL5G3N0:definitions>
```

3.3.1.2 Protocolo Asíncrono

Este servicio contiene dos operaciones operación “peticionAsincrona” y “solicitudRespuesta”. El tipo de transporte para la operación es SOAP.

El valor que tome la variable servidor de conexión dependerá del entorno sobre el que se realice la petición:

- **Preproducción :**
https://verificacion-pre.gva.es/pai_bus_ver/INE/ConsultaHistoricoResidenciaConvivientesAsincrona_v3_00?wsdl
- **Producción:**
https://verificacion.gva.es/pai_bus_ver/INE/ConsultaHistoricoResidenciaConvivientesAsincrona_v3_00?wsdl

```
<?xml version="1.0" encoding="UTF-8"?>
<WL5G3N0:definitions
targetNamespace="http://intermediacion.redsara.es/scsp/wsdl"
xmlns:WL5G3N0="http://schemas.xmlsoap.org/wsdl/"
xmlns:WL5G3N1="http://intermediacion.redsara.es/scsp/esquemas/V3/peticion"
xmlns:WL5G3N2="http://intermediacion.redsara.es/scsp/esquemas/V3/respuesta"
```



```
xmlns:WL5G3N3="http://intermediacion.redsara.es/scsp/esquemas/V3/solicitudRes  
puesta"  
xmlns:WL5G3N4="http://intermediacion.redsara.es/scsp/esquemas/V3/confirmacio  
nPeticion"  
xmlns:WL5G3N5="http://intermediacion.redsara.es/scsp/esquemas/V3/soapfaultat  
ributos" xmlns:WL5G3N6="http://intermediacion.redsara.es/scsp/wSDL"  
xmlns:WL5G3N7="http://schemas.xmlsoap.org/wSDL/soap/">  
  <WL5G3N0:types>  
    <xsd:schema xmlns="http://www.w3.org/2001/XMLSchema"  
xmlns:conPet="http://intermediacion.redsara.es/scsp/esquemas/V3/confirmacion  
Peticion"  
xmlns:desp="http://intermediacion.redsara.es/scsp/esquemas/datosespecificos"  
xmlns:ds="http://www.w3.org/2000/09/xmldsig#"  
xmlns:http="http://schemas.xmlsoap.org/wSDL/http/"  
xmlns:mime="http://schemas.xmlsoap.org/wSDL/mime/"  
xmlns:pet="http://intermediacion.redsara.es/scsp/esquemas/V3/peticion"  
xmlns:resp="http://intermediacion.redsara.es/scsp/esquemas/V3/respuesta"  
xmlns:sf="http://intermediacion.redsara.es/scsp/esquemas/V3/soapfaultatribut  
os" xmlns:soap="http://schemas.xmlsoap.org/wSDL/soap/"  
xmlns:soapenc="http://schemas.xmlsoap.org/soap/encoding/"  
xmlns:solr="http://intermediacion.redsara.es/scsp/esquemas/V3/solicitudRespu  
esta" xmlns:wSDL="http://intermediacion.redsara.es/scsp/wSDL"  
xmlns:xs="http://www.w3.org/2001/XMLSchema"  
xmlns:xsd="http://www.w3.org/2001/XMLSchema">  
      <xsd:import  
namespace="http://intermediacion.redsara.es/scsp/esquemas/datosespecificos"  
schemaLocation="https://verificacion-  
pre.gva.es/pai_bus_ver/INE/ConsultaHistoricoResidenciaConvivientesAsincrona_  
v3_00?SCHEMA/pai_bus_ver/INE/consultaconvivenciahistorico/asincrona/wSDL/dat  
os-especificos"/>  
      <xsd:import  
namespace="http://intermediacion.redsara.es/scsp/esquemas/V3/peticion"  
schemaLocation="https://verificacion-  
pre.gva.es/pai_bus_ver/INE/ConsultaHistoricoResidenciaConvivientesAsincrona_  
v3_00?SCHEMA/pai_bus_ver/INE/consultaconvivenciahistorico/asincrona/wSDL/pet  
icion"/>  
      <xsd:import  
namespace="http://intermediacion.redsara.es/scsp/esquemas/V3/respuesta"  
schemaLocation="https://verificacion-  
pre.gva.es/pai_bus_ver/INE/ConsultaHistoricoResidenciaConvivientesAsincrona_  
v3_00?SCHEMA/pai_bus_ver/INE/consultaconvivenciahistorico/asincrona/wSDL/res  
puesta"/>  
      <xsd:import  
namespace="http://intermediacion.redsara.es/scsp/esquemas/V3/solicitudRespu  
sta" schemaLocation="https://verificacion-  
pre.gva.es/pai_bus_ver/INE/ConsultaHistoricoResidenciaConvivientesAsincrona_  
v3_00?SCHEMA/pai_bus_ver/INE/consultaconvivenciahistorico/asincrona/wSDL/sol  
icitud-respuesta"/>  
      <xsd:import  
namespace="http://intermediacion.redsara.es/scsp/esquemas/V3/confirmacionPet  
icion" schemaLocation="https://verificacion-  
pre.gva.es/pai_bus_ver/INE/ConsultaHistoricoResidenciaConvivientesAsincrona_  
v3_00?SCHEMA/pai_bus_ver/INE/consultaconvivenciahistorico/asincrona/wSDL/con  
firmacion-peticion"/>
```



```
<xsd:import
namespace="http://intermediacion.redsara.es/scsp/esquemas/V3/soapfaultatributos" schemaLocation="https://verificacion-pre.gva.es/pai_bus_ver/INE/ConsultaHistoricoResidenciaConvivientesAsincrona_v3_00?SCHEMA/pai_bus_ver/INE/consultaconvivenciahistorico/asincrona/wsd1/soapfaultatributos"/>
</xsd:schema>
</WL5G3N0:types>
<WL5G3N0:message name="peticionMessage">
  <WL5G3N0:part element="WL5G3N1:Peticion" name="Peticion"/>
</WL5G3N0:message>
<WL5G3N0:message name="respuestaMessage">
  <WL5G3N0:part element="WL5G3N2:Respuesta" name="Respuesta"/>
</WL5G3N0:message>
<WL5G3N0:message name="solicitudRespuestaMessage">
  <WL5G3N0:part element="WL5G3N3:SolicitudRespuesta"
name="SolicitudRespuesta"/>
</WL5G3N0:message>
<WL5G3N0:message name="confirmacionPeticionMessage">
  <WL5G3N0:part element="WL5G3N4:ConfirmacionPeticion"
name="ConfirmacionPeticion"/>
</WL5G3N0:message>
<WL5G3N0:message name="faultSCSPMessage">
  <WL5G3N0:part element="WL5G3N5:Atributos" name="fault"/>
</WL5G3N0:message>
<WL5G3N0:portType
name="INEConsultaHistoricoResidenciaConvivientesAsincronaPort">
  <WL5G3N0:operation name="peticionAsincrona">
    <WL5G3N0:input message="WL5G3N6:peticionMessage"/>
    <WL5G3N0:output
message="WL5G3N6:confirmacionPeticionMessage"/>
    <WL5G3N0:fault message="WL5G3N6:faultSCSPMessage"
name="FaultSCSP"/>
  </WL5G3N0:operation>
  <WL5G3N0:operation name="solicitudRespuesta">
    <WL5G3N0:input message="WL5G3N6:solicitudRespuestaMessage"/>
    <WL5G3N0:output message="WL5G3N6:respuestaMessage"/>
    <WL5G3N0:fault message="WL5G3N6:faultSCSPMessage"
name="FaultSCSP"/>
  </WL5G3N0:operation>
</WL5G3N0:portType>
<WL5G3N0:binding
name="INEConsultaHistoricoResidenciaConvivientesAsincronaBinding"
type="WL5G3N6:INEConsultaHistoricoResidenciaConvivientesAsincronaPort">
  <WL5G3N7:binding style="document"
transport="http://schemas.xmlsoap.org/soap/http"/>
  <WL5G3N0:operation name="peticionAsincrona">
    <WL5G3N7:operation soapAction="peticionAsincrona"
style="document"/>
    <WL5G3N0:input>
      <WL5G3N7:body use="literal"/>
    </WL5G3N0:input>
    <WL5G3N0:output>
      <WL5G3N7:body use="literal"/>
    </WL5G3N0:output>
  </WL5G3N0:operation>
</WL5G3N0:binding>
```

```
</WL5G3N0:output>
<WL5G3N0:fault name="FaultSCSP">
  <WL5G3N7:fault name="FaultSCSP" use="literal"/>
</WL5G3N0:fault>
</WL5G3N0:operation>
<WL5G3N0:operation name="solicitudRespuesta">
  <WL5G3N7:operation soapAction="solicitudRespuesta"
style="document"/>
  <WL5G3N0:input>
    <WL5G3N7:body use="literal"/>
  </WL5G3N0:input>
  <WL5G3N0:output>
    <WL5G3N7:body use="literal"/>
  </WL5G3N0:output>
  <WL5G3N0:fault name="FaultSCSP">
    <WL5G3N7:fault name="FaultSCSP" use="literal"/>
  </WL5G3N0:fault>
</WL5G3N0:operation>
</WL5G3N0:binding>
<WL5G3N0:service
name="INE.ConsultaHistoricoResidenciaConvivientes.Asincrona">
  <WL5G3N0:documentation>OSB Service</WL5G3N0:documentation>
  <WL5G3N0:port
binding="WL5G3N6:INEConsultaHistoricoResidenciaConvivientesAsincronaBinding"
name="INE.ConsultaHistoricoResidenciaConvivientes.Asincrona">
  <WL5G3N7:address location="https://verificacion-
pre.gva.es/pai_bus_ver/INE/ConsultaHistoricoResidenciaConvivientesAsincrona_
v3_00"/>
  </WL5G3N0:port>
</WL5G3N0:service>
</WL5G3N0:definitions>
```

3.3.2 Servicio de Consulta del histórico de residencia y convivientes

3.3.2.1 Mensaje de Petición al Servicio de Consulta del histórico de residencia y convivientes

A continuación se recoge el esquema de validación del mensaje de petición que debe recibir el servicio web.

Como se aprecia en la *Figura 3. Mensaje de petición al Servicio de Consulta del histórico de residencia y convivientes*, la petición estará formada por dos ramas de información, la rama definida como **Atributos**, y la de **Solicitudes**. La rama **Atributos**, contiene los datos de control relativos a toda la petición y, la rama **Solicitudes** contiene la información concreta de la petición realizada. La rama **Solicitudes** se estructura en dos grandes bloques: **DatosGenericos** y **DatosEspecificos**.

Los **DatosGenericos** siguen el esquema especificado en el proyecto de Sustitución de Certificado en Soporte Papel, el cual recoge todas las consideraciones legales a tener en cuenta en la transmisión de datos entre Administraciones.

Por su parte, la rama de **DatosEspecificos** contiene la información con los parámetros necesarios para la consulta.

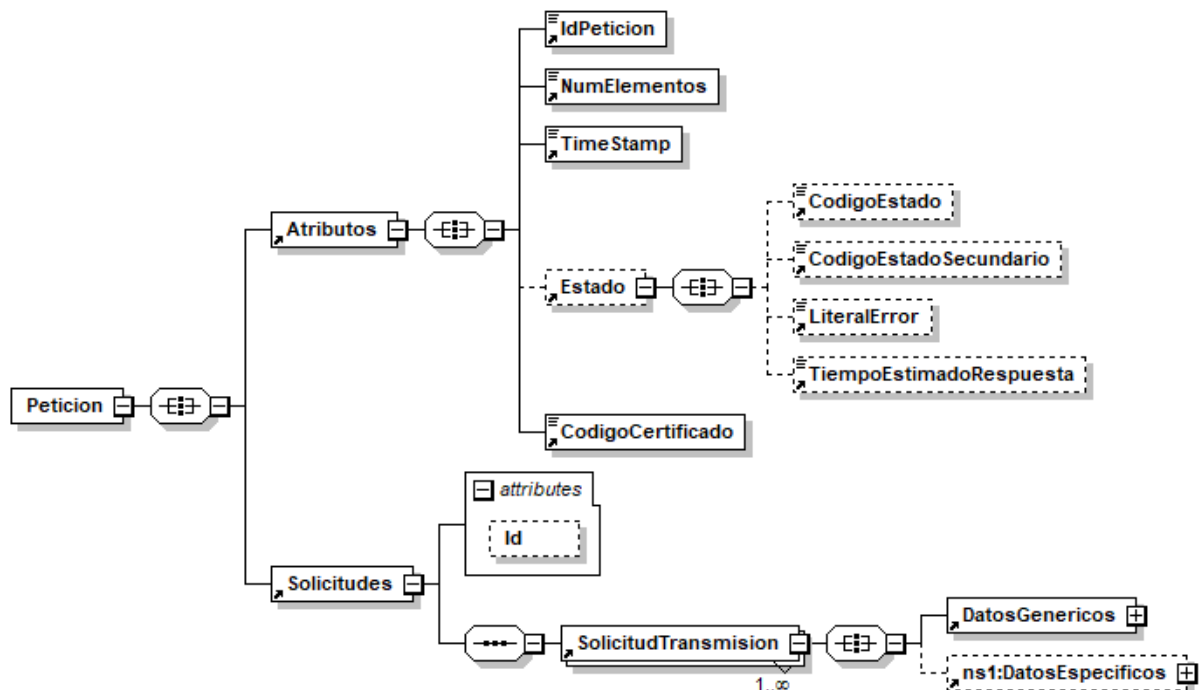


Figura 3. Mensaje de petición al Servicio de Consulta del histórico de residencia y convivientes

El nodo <DatosGenericos> tiene la siguiente definición:



Figura 4. Datos Genéricos del mensaje de Petición al Servicio de Consulta del histórico de residencia y convivientes

3.3.2.2 Formato de los Datos de la Petición al Servicio de Consulta del histórico de residencia y convivientes

En la siguiente tabla se resume el tipo de dato y la información que contienen cada uno de los campos del mensaje de petición.

Ubicación	Nombre	Tipo	Etiqueta Obligatoria	Campo Obligatorio	Descripción
Peticion	Atributos	BLOQUE	Sí	No procede	Bloque Único Contiene los datos de control, relativos a toda la petición (n solicitudes).
Peticion /Atributos	IdPeticion	String(26)	Sí	Sí	Identificador de petición único en el sistema. Generalmente es el número de serie del certificado (8 caracteres) + Número auto-numérico. Cada petición que se recibe debe llevar un número único en el sistema, este número corresponde al número de serie del certificado de la aplicación que realiza la petición, más un número que representa el número de peticiones realizadas desde esa aplicación. El sistema no validará si el número de peticiones recibidas es correlativo.
Peticion /Atributos	NumElementos	Int	Sí	Sí	Número de elementos de la petición Sobre la rama SolicitudTransmision, se pueden incluir varias solicitudes en una misma petición al sistema, este campo contendrá el número de solicitudes realizadas en la petición. En el caso de peticiones síncronas el valor de este nodo será 1.
Peticion /Atributos	TimeStamp	String(29)	Sí	Sí	Fecha y hora del envío del mensaje. Formato: AAAA-MM-DDThh:mm:ss.mmm±hh:mm
Peticion /Atributos	Estado	BLOQUE	No	No procede	Bloque único Contiene información sobre el

					estado de la petición.
Peticion/Atributos/Estado	CodigoEstado	String(4)	No	Sí	Código identificativos del estado. En el mensaje de Petición no tiene relevancia.
Peticion/Atributos/Estado	CodigoEstadoSecundario	String(16)	No	Sí	Código de error secundario. En el mensaje de Petición no tiene relevancia.
Peticion/Atributos/Estado	LiteralError	String(1024)	No	Sí	Texto del error En el mensaje de Petición no tiene relevancia
Peticion/Atributos/Estado	TiempoEstimadoRespuesta	Int	No	Sí	Tiempo estimado de respuesta. Se trata de una etiqueta opcional y su valor no es relevante en las Peticiones Síncronas.
Peticion /Atributos	CodigoCertificado	String(64)	Sí	Sí	Código del certificado del servicio que se solicita en la petición. Tiene que tener el mismo valor que va en la parte de Datos Genéricos de la solicitud. Lo define cada emisor, y un mismo organismo emisor no puede tener dos iguales. Para el Servicio de Consulta del histórico de residencia y convivientes su valor será: SVDINEHISTRESIDENCIACONVWS01 .
Peticion	Solicitudes	BLOQUE	Sí	No procede	Bloque único Engloba la lista de solicitudes de transmisión que se envían.
Peticion /Solicitudes	SolicitudTransmision	BLOQUE	Sí	No procede	Bloque que se repite de 1 a n veces Contiene los datos relativos a una solicitud de transmisión. Para el modo síncrono del servicio sólo se admite que se repita una única vez (sólo se acepta una transmisión por petición), sino se producirá un error 0415 indicando que utilice el servicio en modo asíncrono.
Peticion /Solicitudes /SolicitudTransmision	DatosGenericos	BLOQUE	Sí	No procede	Bloque único Contiene los datos genéricos sobre una transmisión.

Peticion /Solicitudes /SolicitudTransmision/ DatosGenericos	Emisor	BLOQUE	Sí	No procede	Bloque único Contiene datos del organismo emisor que ofrece el servicio. Al recibir la petición el sistema comprobará que el NIF del Emisor es correcto.
Peticion /Solicitudes /SolicitudTransmision/ DatosGenericos/ Emisor	NifEmisor	String(10)	Sí	Sí	Nif del Emisor El valor que debe tomar esta variable para este servicio es: Q2826039F .
Peticion /Solicitudes /SolicitudTransmision/ DatosGenericos/ Emisor	NombreEmisor	String(50)	Sí	Sí	Nombre o razón social El valor que puede tomar esta variable para este servicio es: INE .
Peticion /Solicitudes /SolicitudTransmision/ DatosGenericos	Solicitante	BLOQUE	Sí	No procede	Bloque único Contiene datos del organismo al que pertenece la persona o aplicación que solicita los datos.
Peticion /Solicitudes /SolicitudTransmision/ DatosGenericos/ Solicitante	IdentificadorSolicitante	String(10)	Sí	Sí	NIF del organismo
Peticion /Solicitudes /SolicitudTransmision/ DatosGenericos/ Solicitante	NombreSolicitante	String(50)	Sí	Sí	Nombre o razón social del organismo
Peticion /Solicitudes /SolicitudTransmision/ DatosGenericos/ Solicitante	UnidadTramitadora	String(250)	Sí	Sí	Unidad Tramitadora a la que pertenece la persona o aplicación que solicita los datos.
Peticion /Solicitudes /SolicitudTransmision/ DatosGenericos/ Solicitante	CodigoUnidadTramitadora	String(9)	Sí	Sí	Código de la Unidad Tramitadora que realiza la petición. El formato será DIR3 El patrón que se aplicará será: ([AUJJO][0-9][CC G EA]]E([AC]][0-9]))L(A [0-9])[0-9]{7}
Peticion /Solicitudes /SolicitudTransmision/ DatosGenericos/ Solicitante	Procedimiento	BLOQUE	Sí	No procede	Bloque único Contiene datos del procedimiento que autoriza la consulta
Peticion /Solicitudes /SolicitudTransmision/ DatosGenericos/ Solicitante/ Procedimiento	CodProcedimiento	String(20)	Sí	Sí	Código del Procedimiento que autoriza al usuario a realizar la consulta.
Peticion /Solicitudes /SolicitudTransmision/ DatosGenericos/ Solicitante/ Procedimiento	NombreProcedimiento	String(100)	Sí	Sí	Nombre del Procedimiento que autoriza al usuario a

DatosGenericos/ Solicitante/ Procedimiento					realizar la consulta.
Peticion /Solicitudes /SolicitudTransmision/ DatosGenericos/ Solicitante/ Procedimiento	Automatizado	String(1)	No	Sí	<p>Tipo de tramitación de la petición, puede tomar los valores:</p> <ul style="list-style-type: none"> • S → Automatizada, cuando las peticiones son realizadas de forma automática sin intervención humana. • N → Automatizada, cuando las peticiones NO son realizadas de forma automática sin intervención humana.
Peticion /Solicitudes /SolicitudTransmision/ DatosGenericos/ Solicitante/ Procedimiento	ClaseTramite	Int	No	Sí	<p>Clase de trámite por el que se realiza la petición.</p> <p>Puede tomar los valores codificación SIA:</p> <ul style="list-style-type: none"> • 0 → Pruebas • 2 → Recursos Humanos • 3 → Tributario • 14 → Sancionador • 19 → Afiliación y cotización a la Seguridad Social • 20 → Autorizaciones, licencias, concesiones y homologaciones • 21 → Ayudas, Becas y Subvenciones • 22 → Certificados • 23 → Contratación pública • 24 → Convenios de Colaboración y Comunicaciones administrativas • 25 → Gestión Económica y Patrimonial • 26 → Declaraciones y comunicaciones de los interesados • 27 → Inspectoría • 28 → Premios • 29 → Prestaciones • 30 → Registros y Censos • 31 → Responsabilidad patrimonial y otras solicitudes de indemnización

					<ul style="list-style-type: none"> • 32 → Revisión de Actos administrativos y Recursos • 33 → Sugerencias, Quejas, Denuncias e Información a los ciudadanos • 34 → Aduanero • 99 → Resolución de incidencias <p>Si algún cedente de datos requiere el dato, la etiqueta será obligatoria para el servicio que corresponda</p> <p>El código 0 podrá ser utilizado para entornos distintos de producción.</p> <p>El código 99 podrá ser utilizado exclusivamente en entornos de producción.</p>
Peticion /Solicitudes /SolicitudTransmision/ DatosGenericos/ Solicitante	Finalidad	String(250)	Sí	Sí	Contiene el motivo o causa por la que se necesita realizar la consulta.
Peticion /Solicitudes /SolicitudTransmision/ DatosGenericos/ Solicitante	Consentimiento	String	Sí	Sí	<p>Los valores admitidos son:</p> <ul style="list-style-type: none"> ✓ Si → Indica que el ciudadano ha dado su consentimiento expreso para realizar la consulta ✓ NoOpo → Indica que el ciudadano no se opone a la consulta de datos ✓ Ley → Indica que existe una Ley por la cual se puede realizar la consulta
Peticion /Solicitudes /SolicitudTransmision/ DatosGenericos/ Solicitante	Funcionario	BLOQUE	Sí	No procede	Este BLOQUE contendrá información relativa al empleado público que realiza la solicitud.
Peticion /Solicitudes /SolicitudTransmision/ DatosGenericos/ Solicitante/ Funcionario	NombreCompletoFuncionario	String(160)	Sí	Sí	Etiqueta que contiene el nombre completo del empleado público que realiza la solicitud.
Peticion /Solicitudes /SolicitudTransmision/ DatosGenericos/ Solicitante/ Funcionario	NifFuncionario	String(10)	Sí	Sí	Etiqueta que contiene el NIF del empleado público que realiza la solicitud.
Peticion /Solicitudes /SolicitudTransmision/ DatosGenericos/ Solicitante	IdExpediente	String(65)	No	Sí	Identificador del Expediente que justifica la consulta.
Peticion /Solicitudes /SolicitudTransmision/	Titular	BLOQUE	Sí	No procede	<p>Bloque único</p> <p>Contiene datos del ciudadano</p>

DatosGenericos					cuya información se desea consultar.
Peticion /Solicitudes /SolicitudTransmision/ DatosGenericos/Titular	TipoDocumentacion	String(9)	No	Sí	Los valores que puede tomar son: ✓ DNI ✓ NIE ✓ Pasaporte
Peticion /Solicitudes /SolicitudTransmision/ DatosGenericos/Titular	Documentación	String(14)	No	Sí	Número de documento según el TipoDocumentacion. Este campo contiene el número de documento del ciudadano, según se trate de un ciudadano español o extranjero. La codificación de este campo es la siguiente: <ul style="list-style-type: none"> NIF (ciudadano español): 8 dígitos + Carácter Control. NIE (ciudadano extranjero): [X,Y,Z] + 7 dígitos + Carácter Control. Aquellos DNI y NIF que tengan menos de 8 dígitos deberán ser rellenados con 0's por la izquierda En caso de no disponer de la documentación del ciudadano, se podrá enviar esta etiqueta vacía pero, en este caso será obligatorio rellenar los campos Nombre + Primer apellido + Fecha de nacimiento + Segundo apellido (no obligatorio)
Peticion /Solicitudes /SolicitudTransmision/ DatosGenericos/Titular	NombreCompleto	String(160)	No	Sí	Nombre completo del titular de la solicitud. No se realiza la consulta por este dato.
Peticion /Solicitudes /SolicitudTransmision/ DatosGenericos/Titular	Nombre	String(50)	No	Sí	Nombre del titular de la solicitud. En caso de no disponer del nombre ni la fecha de nacimiento del ciudadano se podrá enviar esta etiqueta vacía, pero, en este caso será obligatorio rellenar los campos

					TipoDocumentacion + Documentacion
Peticion /Solicitudes /SolicitudTransmision/ DatosGenericos/Titular	Apellido1	String(50)	No	Sí	Primer Apellido del titular de la solicitud. Obligatorio si se indica el Apellido2
Peticion /Solicitudes /SolicitudTransmision/ DatosGenericos/Titular	Apellido2	String(50)	No	Sí	Segundo Apellido del titular de la solicitud. Si se envía será verificado
Peticion /Solicitudes /SolicitudTransmision/ DatosGenericos/	Transmision	BLOQUE	Sí	No procede	Bloque único Contiene los datos del certificado que se va a solicitar.
Peticion /Solicitudes /SolicitudTransmision/ DatosGenericos/ Transmision	CodigoCertificado	String(64)	Sí	Sí	El código del certificado que se solicita en la petición. El mismo valor que va en el nodo Atributos. Lo define cada emisor, y un mismo organismo emisor no puede tener dos iguales. Para este servicio el código es: SVDINEHISTRESIDENCIAC ONVWS01.
Peticion /Solicitudes /SolicitudTransmision/ DatosGenericos/ Transmision	IdSolicitud	String(40)	Sí	Sí	Identificador de la solicitud En caso de ser intercambio síncrono el identificador de solicitud debe coincidir con el identificador de petición. En el caso de ser intercambio asíncrono en una misma petición los n identificadores de solicitud no deben repetirse.
Peticion /Solicitudes /SolicitudTransmision/ DatosGenericos/ Transmision	IdTransmision	String(29)	No	Sí	Código de la transmisión, único para el organismo solicitante. Este nodo no debe informarse, ya que lo genera el Emisor
Peticion /Solicitudes /SolicitudTransmision/ DatosGenericos/ Transmision	FechaGeneracion	String(29)	No	Sí	Fecha y hora de la generación de la transmisión. Formato:AAAA-MM-DDThh:mm:ss.mmm±hh:mm
Peticion /Solicitudes /SolicitudTransmision/	DatosEspecificos	BLOQUE	Sí	No procede	Véanse los puntos 3.3.2.5 <i>Mensaje de Datos Específicos</i> y 3.3.2.6 <i>Formato Datos Específicos</i>

3.3.2.3 *Mensaje de Respuesta del Servicio de Consulta del histórico de residencia y convivientes*

A continuación se recoge el mensaje de respuesta que debe devolver el servicio web a una petición concreta. Como se aprecia en la *Figura 5. Mensaje de Respuesta al Servicio de Consulta del histórico de residencia y convivientes* estará formada por dos ramas de información, la rama definida como **Atributos** y, la de **Transmisiones**.

La rama **Atributos** contiene los datos de control relativos a toda la respuesta y la codificación de la respuesta obtenida.

La rama **Transmisiones** contiene información con:

- ✚ **DatosGenericos** que siguen el esquema especificado en el proyecto de Sustitución de Certificado en Soporte Papel, el cual recoge todas las consideraciones legales a tener en cuenta en la transmisión de datos entre Administraciones.
- ✚ **DatosEspecificos**, contendrá los datos de la respuesta dada por el INE, e información de errores cuando aplique. El detalle de esta rama se verá en el apartado 3.3.2.5 *Mensaje de Datos Especificos*.

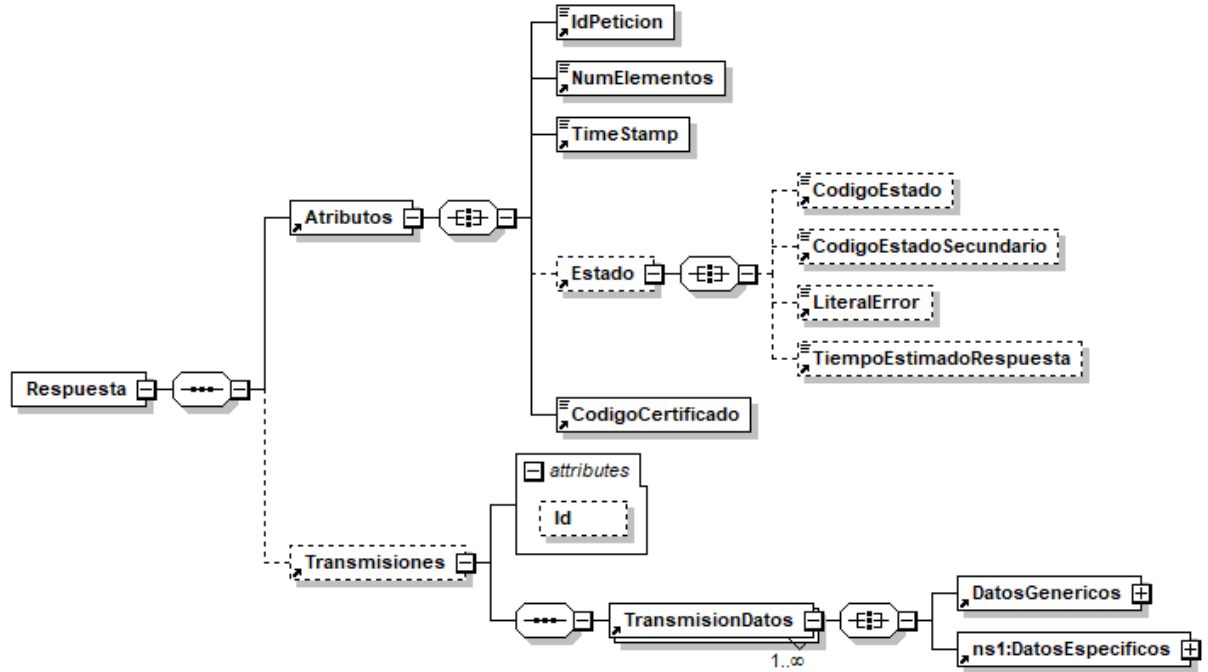


Figura 5. Mensaje de Respuesta al Servicio de Consulta del histórico de residencia y convivientes

El elemento <DatosGenericos> contiene la siguiente definición:



Figura 6. Contenido del Nodo Datos Genericos del Servicio

3.3.2.4 Formato de los Datos de la Respuesta del Servicio de Consulta del histórico de residencia y convivientes

En la siguiente tabla se resume el tipo de dato y la información que contienen cada uno de los campos del mensaje de respuesta.

Ubicación	Nombre	Tipo	Etiqueta Obligatoria	Campo Obligatorio	Descripción
Respuesta	Atributos	BLOQUE	Sí	No procede	Bloque Único Contiene los datos de control, relativos a toda la petición (n solicitudes).
Respuesta /Atributos	IdPetición	String(26)	Sí	Sí	Identificador de petición único en el sistema. Esta etiqueta contiene el mismo valor que el introducido sobre la etiqueta IdPetición del mensaje de petición.
Respuesta /Atributos	NumElementos	Int	Sí	Sí	Número de elementos de la petición. Sobre la rama <i>SolicitudTransmision</i> , se pueden incluir varias solicitudes en una misma invocación al sistema, este campo contendrá el número de solicitudes realizadas en una invocación concreta. El máximo valor permitido para este campo es 1000.
Respuesta /Atributos	TimeStamp	String(29)	Sí	Sí	Fecha y hora del envío del mensaje. Formato: AAAA-MM-DDThh:mm:ss.mmm±hh:mm
Respuesta /Atributos	Estado	BLOQUE	Sí	No procede	Bloque único Contiene información sobre el estado de la petición.
Respuesta /Atributos/Estado	CodigoEstado	String(4)	Sí	Sí	Código identificativos del estado de la petición. En el caso de las peticiones síncronas contendrá siempre el valor '0003'. En el caso de las asíncronas contendrá el valor '0003' si la respuesta ya está disponible o bien el valor '0002', en caso de que la respuesta aún no esté disponible, caso en el que en la respuesta no habrá transmisiones y se devolverá un nuevo TER (Tiempo Estimado de Respuesta).
Respuesta /Atributos/Estado	CodigoEstadoSecundario	String(16)	No	Sí	Código de error secundario , para incorporar códigos de error internos de los sistemas.
Respuesta /Atributos/Estado	LiteralError	String(1024)	Sí	Sí	Descripción del estado de la petición. En el caso de las peticiones síncronas contendrá siempre el valor 'TRAMITADA'. En el caso de las asíncronas contendrá el valor

					'TRAMITADA' si la respuesta ya está disponible o bien el valor 'EN PROCESO', en caso de que la respuesta aún no esté disponible caso en el que en la respuesta no habrá transmisiones y se devolverá un nuevo TER (Tiempo Estimado de Respuesta).
Respuesta /Atributos/Estado	TiempoEstimadoRespuesta	Int	No	Sí	Tiempo estimado de respuesta. Su valor no es relevante cuando la comunicación es síncrona
Respuesta /Atributos	CodigoCertificado	String(64)	Sí	Sí	Código del certificado del servicio que se solicita en la petición. El mismo valor que va en la parte de Datos Genéricos de la solicitud. Lo define cada emisor, y un mismo organismo emisor no puede tener dos iguales. En concreto para el servicio el campo contendrá el valor: SVDINEHISTRESIDENCIACONVWS01 .
Respuesta	Transmisiones	BLOQUE	Sí	No procede	Bloque único que engloba la lista de transmisiones de datos que se envían.
Respuesta / Transmisiones	TransmisionDatos	BLOQUE	Sí	No procede	Bloque que se repite de 1 a n veces. Contiene los datos relativos a una transmisión de datos.
Respuesta / Transmisiones / TransmisionDatos	DatosGenericos	BLOQUE	Sí	No procede	Bloque único Contiene los datos genéricos sobre una transmisión.
Respuesta / Transmisiones / TransmisionDatos / DatosGenericos	Emisor	BLOQUE	Sí	No procede	Bloque único Contiene datos del emisor del servicio. Al recibir la petición externa el sistema comprobará que el NIF es correcto.
Respuesta / Transmisiones / TransmisionDatos / DatosGenericos/ Emisor	NifEmisor	String(10)	Sí	Sí	Nif del Emisor El valor para este servicio es: Q2826039F
Respuesta / Transmisiones / TransmisionDatos / DatosGenericos/ Emisor	NombreEmisor	String(50)	Sí	Sí	Nombre o razón social El valor que puede tomar esta variable para este servicio es: INE .
Respuesta / Transmisiones / TransmisionDatos / DatosGenericos	Solicitante	BLOQUE	Sí	No procede	Bloque único Contiene datos del solicitante de la transacción.
Respuesta / Transmisiones / TransmisionDatos / DatosGenericos/ Solicitante	IdentificadorSolicitante	String(10)	Sí	Sí	NIF del organismo

Respuesta / Transmisiones / TransmisionDatos / DatosGenericos/ Solicitante	NombreSolicitante	String(50)	Sí	Sí	Nombre o razón social del organismo
Respuesta / Transmisiones/ TransmisionDatos / DatosGenericos/ Solicitante	UnidadTramitadora	String(250)	Sí	Sí	Unidad Tramitadora a la que pertenece la persona o aplicación que solicita los datos.
Respuesta / Transmisiones/ TransmisionDatos / DatosGenericos/ Solicitante	CodigoUnidadTramitadora	String(9)	Sí	Sí	Código de la Unidad Tramitadora que realiza la petición. El formato será DIR3 El patrón que se aplicará será: ([AUIJO][0-9]CC[G[EA]E([AC])[0-9])L(A[0-9])[0-9]{7}
Respuesta / Transmisiones/ TransmisionDatos / DatosGenericos/ Solicitante	Procedimiento	BLOQUE	Sí	No procede	Bloque único Contiene datos del procedimiento que autoriza la consulta
Respuesta / Transmisiones/ TransmisionDatos / DatosGenericos/ Solicitante	CodProcedimiento	String(20)	Sí	Sí	Código del Procedimiento que autoriza al usuario a realizar la consulta.
Respuesta / Transmisiones/ TransmisionDatos / DatosGenericos/ Solicitante	NombreProcedimiento	String(100)	Sí	Sí	Nombre del Procedimiento que autoriza al usuario a realizar la consulta.
Respuesta / Transmisiones/ TransmisionDatos / DatosGenericos/ Solicitante	Automatizado	String(1)	No	Sí	Tipo de tramitación de la petición, puede tomar los valores: • S → Automatizada, cuando las peticiones son realizadas de forma automática sin intervención humana. • N → Automatizada, cuando las peticiones NO son realizadas de forma automática sin intervención humana.
Respuesta / Transmisiones/ TransmisionDatos / DatosGenericos/ Solicitante	ClaseTramite	Int	No	Sí	Clase de trámite por el que se realiza la petición. Puede tomar los valores codificación SIA: • 0 → Pruebas • 2 → Recursos Humanos • 3 → Tributario • 14 → Sancionador • 19 → Afiliación y cotización a la Seguridad Social • 20 → Autorizaciones, licencias, concesiones y homologaciones

					<ul style="list-style-type: none"> • 21 → Ayudas, Becas y Subvenciones • 22 → Certificados • 23 → Contratación pública • 24 → Convenios de Colaboración y Comunicaciones administrativas • 25 → Gestión Económica y Patrimonial • 26 → Declaraciones y comunicaciones de los interesados • 27 → Inspectoría • 28 → Premios • 29 → Prestaciones • 30 → Registros y Censos • 31 → Responsabilidad patrimonial y otras solicitudes de indemnización • 32 → Revisión de Actos administrativos y Recursos • 33 → Sugerencias, Quejas, Denuncias e Información a los ciudadanos • 34 → Aduanero • 99 → Resolución de incidencias <p style="color: red;">Si algún cedente de datos requiere el dato, la etiqueta será obligatoria para el servicio que corresponda</p> <p style="color: red;">El código 0 podrá ser utilizado para entornos distintos de producción.</p> <p style="color: red;">El código 99 podrá ser utilizado exclusivamente en entornos de producción.</p>
Respuesta / Transmisiones / TransmisionDatos / DatosGenericos/ Solicitante	Finalidad	String(250)	Sí	Sí	Contiene el motivo o causa por la que se necesita realizar la consulta.
Respuesta / Transmisiones / TransmisionDatos / DatosGenericos/ Solicitante	Consentimiento	String	Sí	Sí	Los valores admitidos son: ✓ Sí → Indica que el ciudadano ha dado su consentimiento expreso para realizar la consulta ✓ NoOpo → Indica que el ciudadano no se opone a la consulta de datos ✓ Ley → Indica que existe una Ley por la cual se puede realizar la consulta
Respuesta / Transmisiones / TransmisionDatos / DatosGenericos/ Solicitante	Funcionario	BLOQUE	Sí	No procede	Este BLOQUE contendrá información relativa al empleado público que realiza la solicitud.
Respuesta / Transmisiones /	NombreCompletoFuncionario	String(160)	Sí	Sí	Etiqueta que contiene el nombre completo del empleado público que

TransmisionDatos / DatosGenericos/ Solicitante/ Funcionario					realiza la solicitud.
Respuesta / Transmisiones / TransmisionDatos / DatosGenericos/ Solicitante/ Funcionario	NifFuncionario	String(10)	Sí	Sí	Etiqueta que contiene el NIF del empleado público que realiza la solicitud.
Peticion /Solicitudes / SolicitudTransmision/ DatosGenericos/ Solicitante	IdExpediente	String(65)	No	Sí	Identificador del Expediente que justifica la consulta.
Respuesta / Transmisiones / TransmisionDatos / DatosGenericos	Titular	BLOQUE	Sí	No procede	Bloque único Contiene datos del ciudadano cuya información se desea consultar.
Respuesta / Transmisiones / TransmisionDatos / DatosGenericos/Titular	TipoDocumentacion	String(15)	No	Sí	Los valores posibles son: ✓ DNI ✓ NIE ✓ Pasaporte
Respuesta / Transmisiones / TransmisionDatos / DatosGenericos/Titular	Documentación	String(14)	No	Sí	Número de documento según el TipoDocumentacion • NIF (ciudadano español): 8 dígitos + Carácter Control. • NIE (ciudadano extranjero): [X,Y,Z] + 7 dígitos + Carácter Control.
Respuesta / Transmisiones / TransmisionDatos / DatosGenericos/Titular	NombreCompleto	String(160)	No	Sí	Nombre completo del titular de la solicitud.
Respuesta / Transmisiones / TransmisionDatos / DatosGenericos/Titular	Nombre	String(50)	No	Sí	Nombre del titular de la solicitud.
Respuesta / Transmisiones / TransmisionDatos / DatosGenericos/Titular	Apellido1	String(50)	No	Sí	Primer Apellido del titular de la solicitud.
Respuesta / Transmisiones / TransmisionDatos / DatosGenericos/Titular	Apellido2	String(50)	No	Sí	Segundo Apellido del titular de la solicitud.
Respuesta / Transmisiones / TransmisionDatos / DatosGenericos/	Transmision	BLOQUE	Sí	No procede	Bloque único Contiene los datos del certificado que se solicitó.
Respuesta / Transmisiones /	CodigoCertificado	String(64)	Sí	Sí	Código del certificado solicitado. El mismo valor que va en la parte de

TransmisionDatos / DatosGenericos/ Transmision					Atributos de la solicitud. Lo define cada emisor, y un mismo organismo emisor no puede tener dos iguales.
Respuesta / Transmisiones / TransmisionDatos / DatosGenericos/ Transmision	IdSolicitud	String(40)	Sí	Sí	Identificador de la solicitud, único para el organismo solicitante. En el caso de las Multipeticiones, identifica cada una de las peticiones individuales que van englobadas en la solicitud general El campo contendrá el valor: SVDINEHISTRESIDENCIACONVWS01
Respuesta / Transmisiones / TransmisionDatos / DatosGenericos/ Transmision	IdTransmision	String(29)	Sí	Sí	Identificador de la transmisión, único para el organismo emisor.
Respuesta / Transmisiones / TransmisionDatos / DatosGenericos/ Transmision	FechaGeneracion	String(29)	Sí	Sí	Fecha y hora de la generación del certificado. Formato: AAAA-MM-DDThh:mm:ss.mmm±hh:mm
Respuesta / Transmisiones / TransmisionDatos	DatosEspecificos	BLOQUE	Sí	No procede	Véanse los puntos 3.3.2.5 <i>Mensaje de Datos Específicos</i> y <i>Formato Datos Específicos</i>

3.3.2.5 Mensaje de Datos Específicos

A continuación se recoge el diagrama del esquema de validación de los DatosEspecificos de la Petición y Respuestas al usuario.

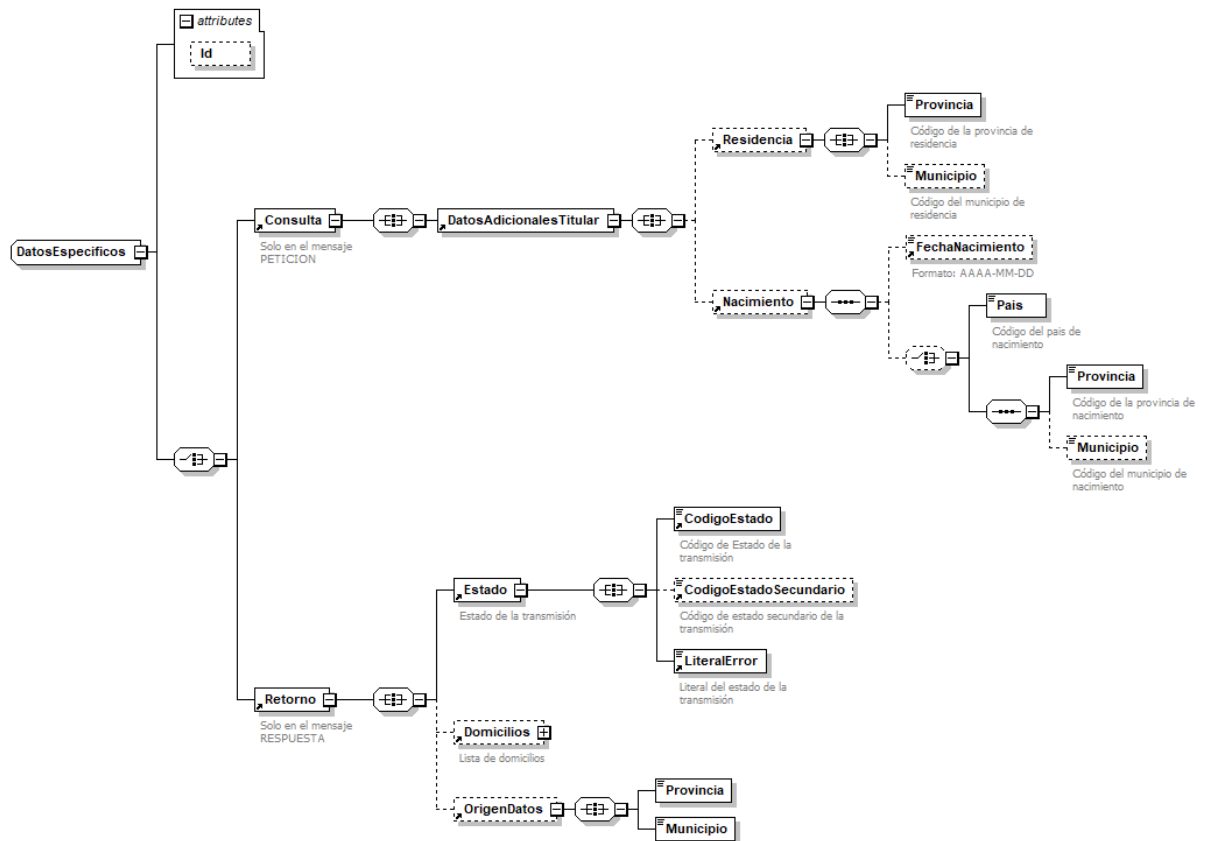


Figura 7. Datos específicos del Servicio de Consulta del histórico de residencia y convivientes

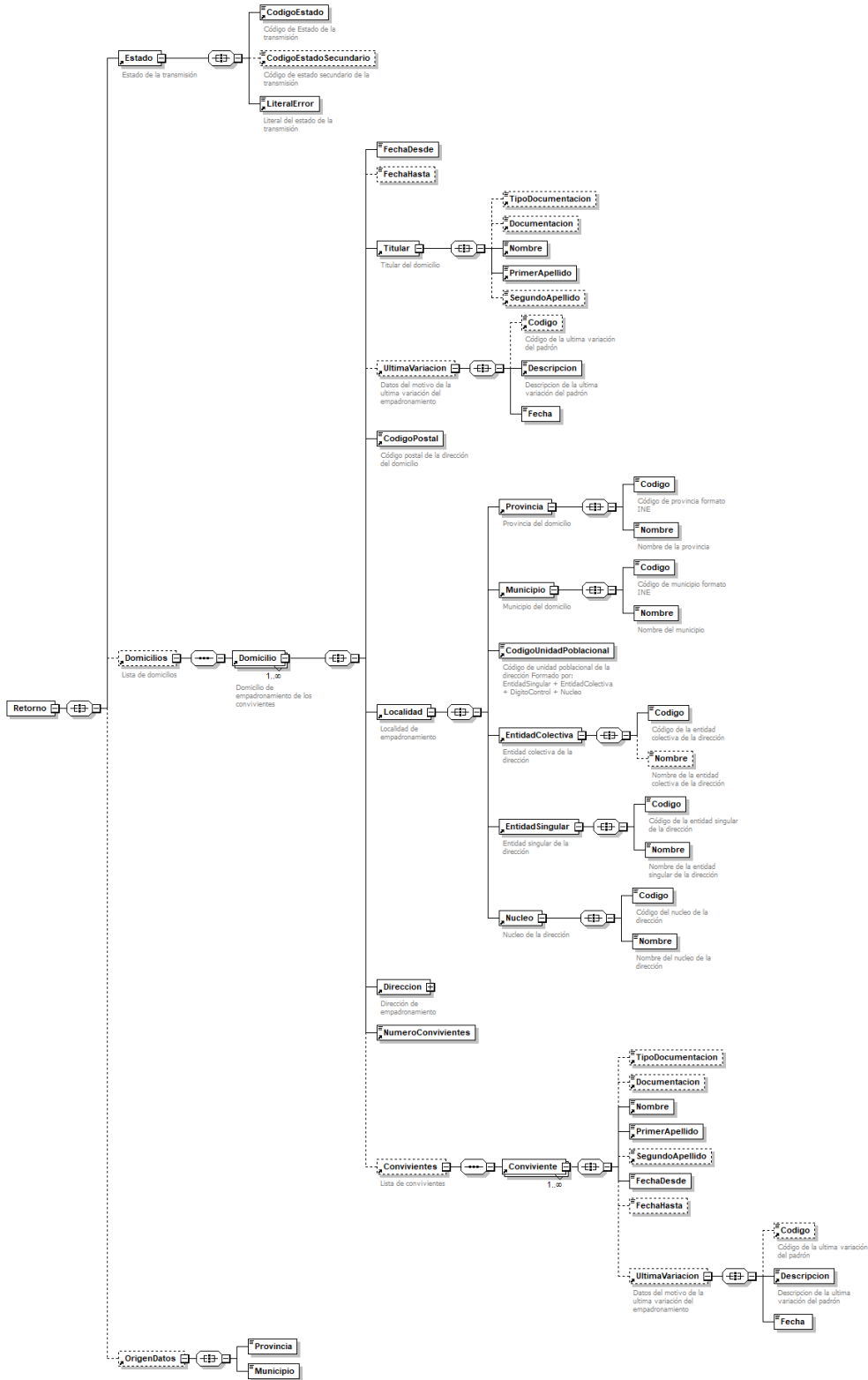


Figura 8. Diagrama del detalle de <Retorno>

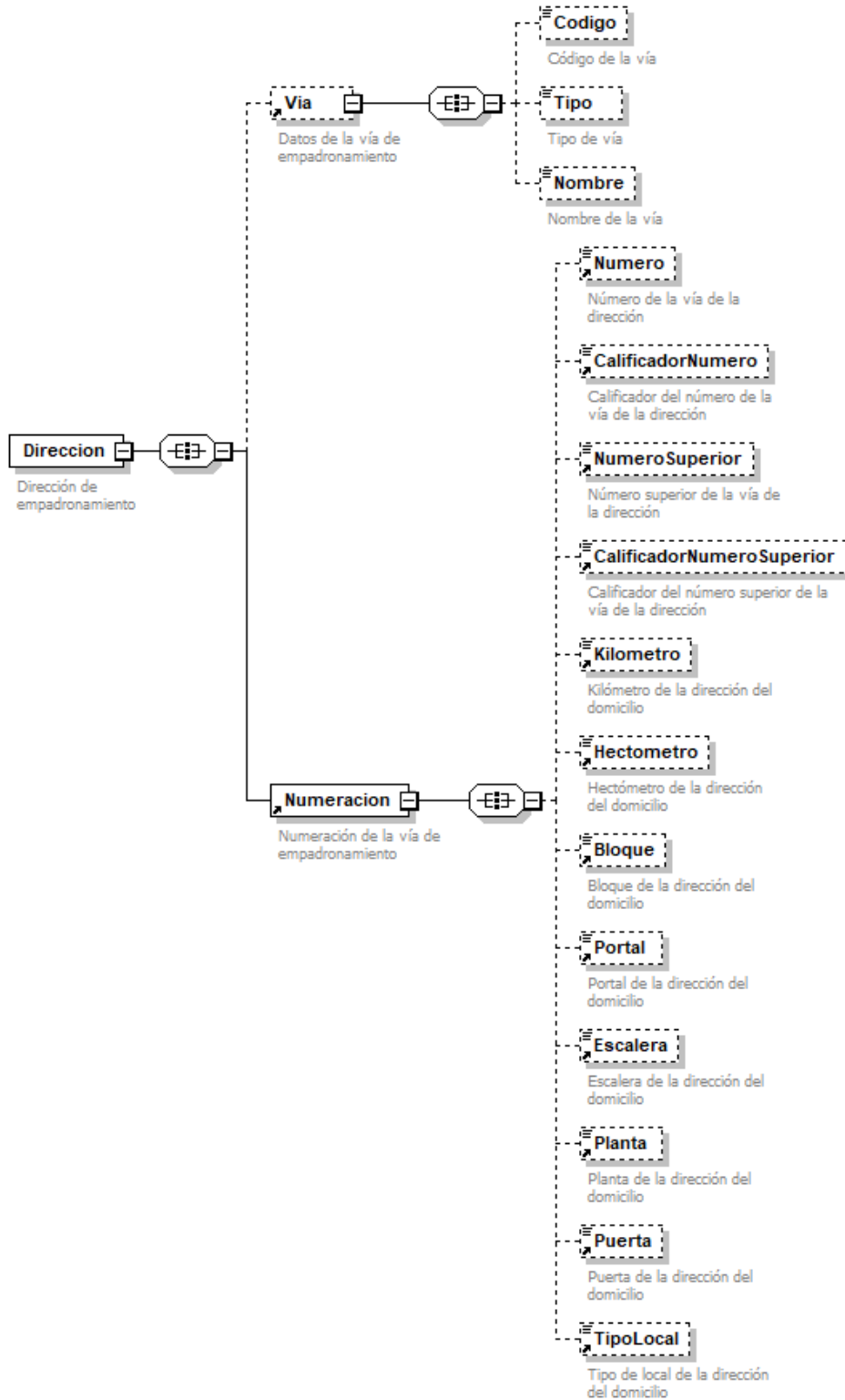


Figura 9. Diagrama del detalle de <Dirección>

3.3.2.6 Formato Datos Específicos

En la siguiente tabla se resume el tipo de dato y la información que contienen cada uno de los campos del mensaje de datos específicos.

Ubicación	Nombre	Tipo	Etiqueta Obligatoria	Campo Obligatorio	Descripción
DatosEspecificos	Consulta	BLOQUE	Sí en el mensaje de Petición	No procede	Bloque único Contiene los datos específicos de consulta.
DatosEspecificos/ Consulta	DatosAdicionalesTitular	BLOQUE	Sí	No procede	Bloque único Contiene los datos adicionales del titular para la consulta.
DatosEspecificos/ Consulta/ DatosAdicionalesTitular	Residencia	BLOQUE	No	No procede	Bloque único que contiene información sobre el lugar de residencia actual de la persona para la que se realiza la consulta.
DatosEspecificos/ Consulta/ DatosAdicionalesTitular/Residencia	Provincia	String(2)	Sí	Sí	Código de la Provincia en la que reside el ciudadano. Este campo irá codificado con los códigos del INE (2 dígitos). https://www.ine.es/daco/daco42/codmun/cod_provincia.htm
DatosEspecificos/ Consulta/ DatosAdicionalesTitular/Residencia	Municipio	String(3)	No	Sí	Código del municipio de residencia del ciudadano. Este campo irá codificado con los códigos del INE (3dígitos). https://www.ine.es/daco/daco42/codmun/codmunmapa.htm
DatosEspecificos/ Consulta/ DatosAdicionalesTitular	Nacimiento	BLOQUE	No	No procede	Bloque único Contiene información sobre la fecha y lugar de nacimiento del ciudadano.
DatosEspecificos/ Consulta/ DatosAdicionalesTitular/Nacimiento	FechaNacimiento	Date	No	Sí	Fecha de Nacimiento del ciudadano. Formato: YYYY-MM-DD En caso de no disponer del nombre ni la fecha de nacimiento del ciudadano se podrá enviar esta etiqueta vacía pero, en este caso será obligatorio rellenar los campos Tipo Documentacion + Documentacion
DatosEspecificos/ Consulta/ DatosAdicionalesTitular/Nacimiento	Pais	String(3)	Sí	Sí	Código del país de nacimiento del ciudadano a consultar Formato INE (3 dígitos) https://www.ine.es/daco/daco42/

					clasificaciones/paisesyterritorios.xls Si el ciudadano es Español (108), no debe rellenarse el código de país si no Provincia/Municipio
DatosEspecificos/ Consulta/ DatosAdicionalesTitular/Nacimiento	Provincia	Int(2)	Sí	Sí	Código de la Provincia en la que nació el ciudadano. Este campo irá codificado con los códigos del INE (2 dígitos). https://www.ine.es/daco/daco42/codmun/cod_provincia.htm
DatosEspecificos/ Consulta/ DatosAdicionalesTitular/Nacimiento	Municipio	Int(3)	No	Sí	Código del municipio en el que nació el ciudadano. Este campo irá codificado con los códigos del INE (3dígitos). https://www.ine.es/daco/daco42/codmun/codmunmapa.htm
DatosEspecificos/ Retorno	Retorno	BLOQUE	Sí	No Procede	Bloque único Contiene la información de respuesta del servicio.
DatosEspecificos/ Retorno	Estado	BLOQUE	Sí	No Procede	Bloque único Contiene información sobre el estado de la respuesta.
DatosEspecificos/ Retorno/Estado	CodigoEstado	String(4)	Sí	Sí	Código de estado o error. Véase <i>Tabla 7 Códigos de Retorno del servicio</i>
DatosEspecificos/ Retorno/Estado	CodigoEstadoSecundario	String(16)	No	Sí	Código de error secundario para incorporar códigos de error internos de los sistemas.
DatosEspecificos/ Retorno/Estado	LiteralError	String(1024)	Sí	Sí	Descripción de estado de la respuesta. Véase <i>Tabla 7 Códigos de Retorno del servicio</i>
DatosEspecificos/ Retorno	Domicilios	BLOQUE	No	No Procede	Bloque único Contiene la lista de domicilios del titular consultado.
DatosEspecificos/ Retorno/ Domicilios	Domicilio	BLOQUE	Sí	No Procede	Bloque único Contiene los datos del domicilio de empadronamiento de los convivientes
DatosEspecificos/ Retorno/ Domicilios/Domicilio	FechaDesde	Date	Sí	Sí	Contiene la fecha desde que el titular consultado está empadronado en el domicilio Formato: YYYY-MM-DD
DatosEspecificos/ Retorno/ Domicilios/Domicilio	FechaHasta	Date	No	Sí	Contiene la fecha hasta la que el titular consultado ha estado empadronado en el domicilio. Formato: YYYY-MM-DD

DatosEspecificos/ Retorno/ Domicilios/Domicilio	Titular	BLOQUE	Sí	No Procede	Bloque único Contiene información acerca del titular del domicilio
DatosEspecificos/ Retorno/ Domicilios/ Domicilio/ Titular	TipoDocumentacion	String	No	Sí	Contiene el tipo de documentación del titular del domicilio. Los valores posibles son: ✓ DNI ✓ NIE ✓ Pasaporte
DatosEspecificos/ Retorno/ Domicilios/ Domicilio/ Titular	Documentación	String (30)	No	Sí	Contiene el número de documento según el TipoDocumentacion • NIF (ciudadano español): 8 dígitos + Carácter Control. • NIE (ciudadano extranjero): [X,Y,Z] + 7 dígitos + Carácter Control.
DatosEspecificos/ Retorno/ Domicilios/ Domicilio/ Titular	Nombre	String (50)	Sí	Sí	Contiene el nombre del titular del domicilio
DatosEspecificos/ Retorno/ Domicilios/ Domicilio/ Titular	PrimerApellido	String (50)	Sí	Sí	Contiene el primer apellido del titular del domicilio
DatosEspecificos/ Retorno/ Domicilios/ Domicilio/ Titular	SegundoApellido	String (50)	No	Sí	Contiene el segundo apellido del titular del domicilio
DatosEspecificos/ Retorno/ Domicilios/Domicilio	UltimaVariacion	BLOQUE	No	No Procede	Bloque único Contiene información acerca de los datos del motivo de la última variación del empadronamiento.
DatosEspecificos/ Retorno/ Domicilios/ Domicilio/ UltimaVariacion	Codigo	String(3)	No	Sí	Código de la última Variación del padrón. <i>Véase apartado 4 ANEXO I. Tabla con códigos del motivo de la fecha de última variación</i>
DatosEspecificos/ Retorno/ Domicilios/ Domicilio/ UltimaVariacion	Descripcion	String(250)	Sí	Sí	Descripción del motivo de la última Variación del padrón. <i>Véase apartado 4 ANEXO I. Tabla con códigos del motivo de la fecha de última variación</i>
DatosEspecificos/ Retorno/ Domicilios/ Domicilio/ UltimaVariacion	Fecha	Date	Sí	Sí	Fecha de la última Variación del padrón. Formato: YYYY-MM-DD

DatosEspecificos/ Retorno/ Domicilios/Domicilio	CodigoPostal	String(5)	Sí	Sí	Código Postal de la dirección del domicilio
DatosEspecificos/ Retorno/ Domicilios/Domicilio	Localidad	BLOQUE	Sí	No Procede	Bloque único Contiene información acerca la localidad de empadronamiento.
DatosEspecificos/ Retorno/ Domicilios/ Domicilio/ Localidad	Provincia	BLOQUE	Sí	No Procede	Bloque único Contiene información acerca la provincia del domicilio
DatosEspecificos/ Retorno/ Domicilios/ Domicilio/ Localidad/ Provincia	Codigo	Int (2)	Sí	Sí	Contiene la información del código de provincia en formato INE. Este campo irá codificado con los códigos del INE (2 dígitos). https://www.ine.es/daco/daco42/codmun/cod_provincia.htm
DatosEspecificos/ Retorno/ Domicilios/ Domicilio/ Localidad/ Provincia	Nombre	String (70)	Sí	Sí	Contiene el nombre de la provincia.
DatosEspecificos/ Retorno/ Domicilios/ Domicilio/ Localidad	Municipio	BLOQUE	Sí	No Procede	Bloque único Contiene información acerca del municipio del domicilio
DatosEspecificos/ Retorno/ Domicilios/ Domicilio/ Localidad/ Municipio	Codigo	String (3)	Sí	Sí	Contiene la información del código de municipio en formato INE. Este campo irá codificado con los códigos del INE (3dígitos). https://www.ine.es/daco/daco42/codmun/codmunmapa.htm
DatosEspecificos/ Retorno/ Domicilios/ Domicilio/ Localidad/ Municipio	Nombre	String (70)	Sí	Sí	Contiene el nombre del municipio.
DatosEspecificos/ Retorno/ Domicilios/ Domicilio/ Localidad	CodigoUnidadPoblacional	String(7)	Sí	Sí	Contiene la información del código de unidad poblacional de la dirección. Se forma por : Entidad Colectiva + Entidad Singular + Núcleo o diseminado
DatosEspecificos/ Retorno/ Domicilios/	EntidadColectiva	BLOQUE	Sí	No Procede	Bloque único Contiene información acerca de la

Domicilio/ Localidad					entidad colectiva del domicilio
DatosEspecificos/ Retorno/ Domicilios/ Domicilio/ Localidad/ EntidadColectiva	Codigo	String(2)	Sí	Sí	Contiene la información del código de la entidad colectiva de la dirección
DatosEspecificos/ Retorno/ Domicilios/ Domicilio/ Localidad/ EntidadColectiva	Nombre	String(70)	No	Sí	Contiene el nombre de la entidad colectiva de la dirección.
DatosEspecificos/ Retorno/ Domicilios/ Domicilio/ Localidad	EntidadSingular	BLOQUE	Sí	No Procede	Bloque único Contiene información acerca de la entidad singular del domicilio
DatosEspecificos/ Retorno/ Domicilios/ Domicilio/ Localidad/ EntidadSingular	Codigo	String(2)	Sí	Sí	Contiene la información del código de la entidad singular de la dirección
DatosEspecificos/ Retorno/ Domicilios/ Domicilio/ Localidad/ EntidadSingular	Nombre	String(70)	Sí	Sí	Contiene el nombre de la entidad singular de la dirección.
DatosEspecificos/ Retorno/ Domicilios/ Domicilio/ Localidad	Nucleo	BLOQUE	Sí	No Procede	Bloque único Contiene información acerca del núcleo del domicilio
DatosEspecificos/ Retorno/ Domicilios/ Domicilio/ Localidad/Nucleo	Codigo	String(2)	Sí	Sí	Contiene la información del código del núcleo de la dirección
DatosEspecificos/ Retorno/ Domicilios/ Domicilio/ Localidad/Nucleo	Nombre	String(70)	Sí	Sí	Contiene el nombre del núcleo de la dirección
DatosEspecificos/ Retorno/ Domicilios/Domicilio	Direccion	BLOQUE	Sí	No Procede	Bloque único Contiene información acerca de la dirección de empadronamiento
DatosEspecificos/ Retorno/ Domicilios/ Domicilio/	Via	BLOQUE	No	No Procede	Bloque único Contiene información acerca de la vía de empadronamiento

Direccion					
DatosEspecificos/ Retorno/ Domicilios/ Domicilio/Direccion /Via	Codigo	Int(5)	No	Sí	Contiene la información del código de la vía de empadronamiento
DatosEspecificos/ Retorno/ Domicilios/ Domicilio/Direccion /Via	Tipo	Int(5)	No	Sí	Contiene tipo de vía de empadronamiento
DatosEspecificos/ Retorno/ Domicilios/ Domicilio/Direccion /Via	Nombre	String(70)	No	Sí	Contiene la información del nombre de la vía de empadronamiento
DatosEspecificos/ Retorno/ Domicilios/ Domicilio/Direccion /Via	Numeracion	BLOQUE	Sí	No Procede	Bloque único Contiene información acerca de la numeración de la vía de empadronamiento
DatosEspecificos/ Retorno/ Domicilios/ Domicilio/Direccion /Numeracion	Numero	String(4)	No	Sí	Contiene la información del número de la vía de la dirección
DatosEspecificos/ Retorno/ Domicilios/ Domicilio/Direccion /Numeracion	CalificadorNu mero	String(1)	No	Sí	Contiene la información del calificador del número de la vía de la dirección.
DatosEspecificos/ Retorno/ Domicilios/ Domicilio/Direccion /Numeracion	NumeroSupe rior	String(4)	No	Sí	Contiene la información del número superior de la vía de la dirección.
DatosEspecificos/ Retorno/ Domicilios/ Domicilio/Direccion /Numeracion	CalificadorNu meroSuperior	String(1)	No	Sí	Contiene la información del calificador del número superior de la vía de la dirección.
DatosEspecificos/ Retorno/ Domicilios/ Domicilio/Direccion /Numeracion	Kilometro	Int (3)	No	Sí	Contiene la información del kilómetro de la dirección del domicilio.
DatosEspecificos/ Retorno/ Domicilios/ Domicilio/Direccion /Numeracion	Hectometro	Int (1)	No	Sí	Contiene la información del hectómetro de la dirección del domicilio.
DatosEspecificos/ Retorno/ Domicilios/ Domicilio/Direccion /Numeracion	Bloque	String(2)	No	Sí	Contiene la información del bloque de la dirección del

Domicilios/ Domicilio/Dirección /Numeración					domicilio.
DatosEspecificos/ Retorno/ Domicilios/ Domicilio/Dirección /Numeración	Portal	String(2)	No	Sí	Contiene la información del portal de la dirección del domicilio.
DatosEspecificos/ Retorno/ Domicilios/ Domicilio/Dirección /Numeración	Escalera	String(2)	No	Sí	Contiene la información de la escalera de la dirección del domicilio.
DatosEspecificos/ Retorno/ Domicilios/ Domicilio/Dirección /Numeración	Planta	String(3)	No	Sí	Contiene la información de la planta de la dirección del domicilio.
DatosEspecificos/ Retorno/ Domicilios/ Domicilio/Dirección /Numeración	Puerta	String(4)	No	Sí	Contiene la información de la puerta de la dirección del domicilio.
DatosEspecificos/ Retorno/ Domicilios/ Domicilio/Dirección /Numeración	TipoLocal	Int	No	Sí	Tipo de local de la dirección • 1 → Vivienda o Alojamiento • 2 → Establecimiento Colectivo El tag no vendrá informado al devolverse únicamente datos de tipo vivienda y nunca de tipo colectivo
DatosEspecificos/ Retorno/ Domicilios/Domicilio	NumeroConvivientes	Int (3)	Sí	Sí	Contiene la información del número de convivientes del domicilio.
DatosEspecificos/ Retorno/ Domicilios/Domicilio	Convivientes	BLOQUE	No	No Procede	Bloque único Contiene la información acerca de la lista de convivientes del domicilio de empadronamiento Si el número de convivientes es mayor a 12, no se muestran los datos de los convivientes
DatosEspecificos/ Retorno/ Domicilios/ Domicilio/ Conviviente	Conviviente	BLOQUE	Sí	No Procede	Bloque único Contiene la información de cada conviviente del domicilio de empadronamiento
DatosEspecificos/ Retorno/ Domicilios/ Domicilio/ Conviviente/Conviviente	TipoDocumentación	String	No	Sí	Contiene el tipo de documentación del conviviente del domicilio. Los valores posibles son: ✓ DNI

					✓ NIE ✓ Pasaporte
DatosEspecificos/ Retorno/ Domicilios/ Domicilio/ Conviviente/Conviviente	Documentación	String (30)	No	Sí	Contiene el número de documento del conviviente según el TipoDocumentacion • NIF (ciudadano español): 8 dígitos + Carácter Control. • NIE (ciudadano extranjero): [X,Y,Z] + 7 dígitos + Carácter Control.
DatosEspecificos/ Retorno/ Domicilios/ Domicilio/ Conviviente/Conviviente	Nombre	String (50)	Sí	Sí	Contiene el nombre del conviviente del domicilio
DatosEspecificos/ Retorno/ Domicilios/ Domicilio/ Conviviente/Conviviente	PrimerApellido	String (50)	Sí	Sí	Contiene el primer apellido del conviviente del domicilio
DatosEspecificos/ Retorno/ Domicilios/ Domicilio/ Conviviente/Conviviente	SegundoApellido	String (50)	No	Sí	Contiene el segundo apellido del conviviente del domicilio
DatosEspecificos/ Retorno/ Domicilios/ Domicilio/ Conviviente/Conviviente	FechaDesde	Date	Sí	Sí	Contiene la fecha desde que el conviviente está empadronado en el domicilio Formato: YYYY-MM-DD
DatosEspecificos/ Retorno/ Domicilios/ Domicilio/ Conviviente/Conviviente	FechaHasta	Date	No	Sí	Se indica la fecha hasta la que el conviviente ha estado empadronado en el domicilio Formato: YYYY-MM-DD
DatosEspecificos/ Retorno/ Domicilios/ Domicilio/ Conviviente/Conviviente	UltimaVariación	BLOQUE	No	No procede	Bloque único Indica la última variación de los datos del padrón.
DatosEspecificos/ Retorno/ Domicilios/ Domicilio/ Conviviente/Conviviente/	Codigo	String(3)	No	Sí	Código de la última variación del padrón. Se pueden ver los códigos devueltos en el apartado 4 ANEXO I. Tabla con códigos del motivo de la fecha de última

UltimaVariacion					variación
DatosEspecificos/ Retorno/ Domicilios/ Domicilio/ Conviviente/Conviviente/ UltimaVariacion	Descripcion	String (250)	Sí	Sí	Descripción de la última variación del padrón. Se pueden ver la descripción de los códigos devueltos apartado 4 ANEXO I. Tabla con códigos del motivo de la fecha de última variación
DatosEspecificos/ Retorno/ Domicilios/ Domicilio/ Conviviente/Conviviente/ UltimaVariacion	Fecha	Date	Sí	Sí	Fecha de la última variación del padrón. Formato: YYYY-MM-DD
DatosEspecificos/ Retorno	OrigenDatos	BLOQUE	No	No Procede	Bloque único Indica el origen de los datos devueltos por el servicio en función de la fuente consultada.
DatosEspecificos/ Retorno/ OrigenDatos	Provincia	String(2)	Sí	Sí	Código de la Provincia de la que se obtienen los datos del ciudadano. Este campo irá codificado con los códigos del INE (2 dígitos). https://www.ine.es/daco/daco42/codmun/cod_provincia.htm
DatosEspecificos/ Retorno/ OrigenDatos	Municipio	String(3)	Sí	Sí	Código del municipio del que se obtienen los datos del ciudadano. Este campo irá codificado con los códigos del INE (3dígitos). https://www.ine.es/daco/daco42/codmun/codmunmapa.htm

3.3.3 Peticiones Asíncronas

A continuación se define el intercambio de mensajes para una petición al servicio a través de una comunicación asíncrona.

3.3.3.1 Mensaje de Petición

El mensaje de petición seguirá las especificaciones definidas para el servicio creado, véase el apartado 3.3.2.1 Mensaje de Petición al Servicio de Consulta del histórico de residencia y convivientes.

3.3.3.2 Mensaje de Confirmación de Petición

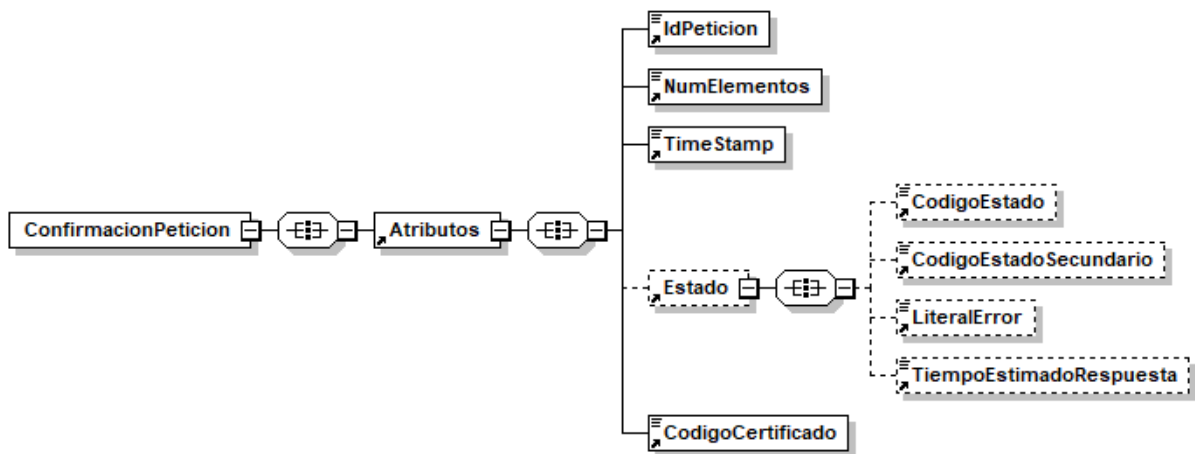


Figura 11. Mensaje de Confirmación de Petición

3.3.3.3 Formato del Mensaje de Confirmación de Petición

En la siguiente tabla se resume el tipo de dato y la información que contiene cada uno de los campos del mensaje de Confirmación de Petición.

Ubicación	Nombre	Tipo	Etiqueta Obligatoria	Campo Obligatorio	Descripción
ConfirmacionPetición	Atributos	BLOQUE	Sí	No procede	Bloque Único Contiene los datos de control, relativos a toda la petición (n solicitudes).
ConfirmacionPetición /Atributos	IdPetición	String(26)	Sí	Sí	Identificador de petición único en el sistema. Cada petición que se recibe debe llevar un número único en el sistema, este número generalmente corresponde al número de serie del certificado de la aplicación que realiza la petición, más un número que representa el número de peticiones realizadas desde esta aplicación.
ConfirmacionPetición /Atributos	NumElementos	Int	Sí	Sí	Número de elementos de la petición. Sobre la rama <i>SolicitudTransmision</i> de un mensaje de petición se pueden incluir varias solicitudes en una misma invocación al sistema, este campo contendrá el número de solicitudes realizadas en una invocación concreta.
ConfirmacionPetición /Atributos	TimeStamp	String(29)	Sí	Sí	Fecha y hora del envío del mensaje. Formato: AAAA-MM-DDThh:mm:ss.mmm±hh:mm
ConfirmacionPetición /Atributos	Estado	BLOQUE	Sí	No procede	Bloque único Contiene información sobre el estado de la petición.
ConfirmacionPetición /Atributos/Estado	CodigoEstado	String(4)	Sí	Sí	Código de error o estado. Contendrá siempre el valor 0002.
ConfirmacionPetición /Atributos/Estado	CodigoEstadoSecundario	String(16)	No	Sí	Código de error secundario, en la primera fase del sistema este dato no tiene relevancia para el proceso.
ConfirmacionPetición /Atributos/Estado	LiteralError	String(1024)	Sí	Sí	Texto del error Contendrá siempre el valor "En Proceso".
ConfirmacionPetición /Atributos/Estado	TiempoEstimadoRespuesta	Int	No	Sí	Tiempo estimado de respuesta Es el tiempo en el que se espera tener lista la respuesta, y sirve de

					orientación al cliente antes de enviar "la solicitud de respuesta".
ConfirmacionPeticon /Atributos	CodigoCertificado	String(64)	Sí	Sí	<p>Código del certificado del servicio que se solicita en la petición. El mismo valor que va en la parte de Datos Genéricos de la solicitud. Lo define cada emisor, y un mismo organismo emisor no puede tener dos iguales.</p> <ul style="list-style-type: none"> • SVDINEHISTRESIDENCIAONVWS01

3.3.3.4 Mensaje de Solicitud de Respuesta

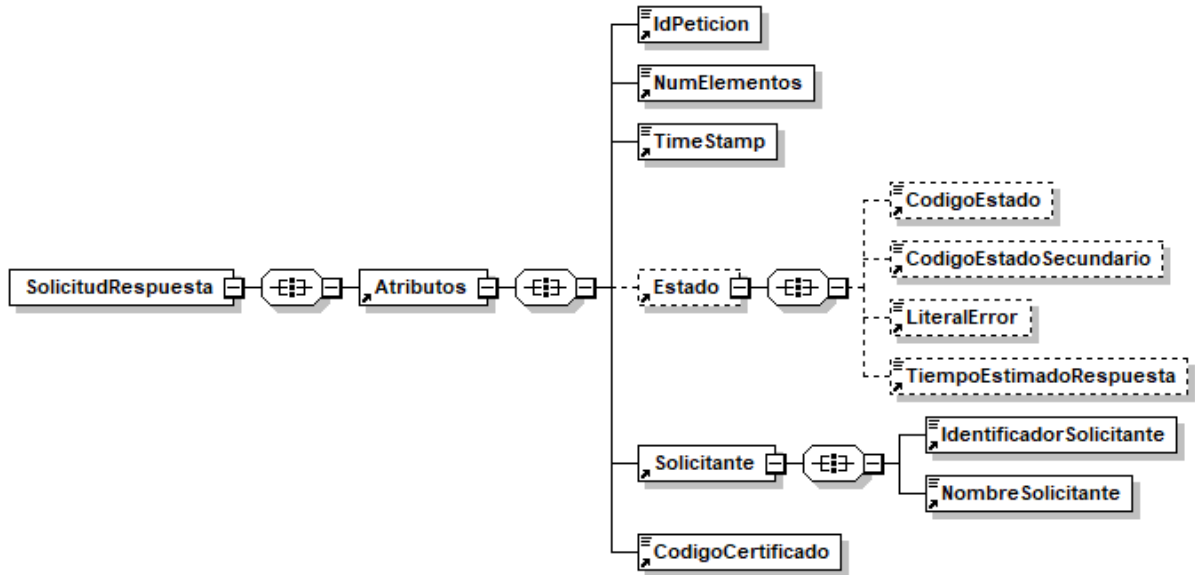


Figura 12. Mensaje de Solicitud de Respuesta

3.3.3.5 Formato del Mensaje de Solicitud de Respuesta

En la siguiente tabla se resume el tipo de dato y la información que contienen cada uno de los campos del mensaje de Solicitud de Respuesta.

Ubicación	Nombre	Tipo	Etiqueta Obligatoria	Campo Obligatorio	Descripción
SolicitudRespuesta	Atributos	BLOQUE	Sí	No procede	Bloque Único Contiene los datos de control, relativos a toda la petición (n solicitudes).
SolicitudRespuesta /Atributos	IdPetición	String(26)	Sí	Sí	Identificador de petición único en el sistema. Generalmente es el número de serie del certificado (8 caracteres) + Número auto-numérico. Cada petición que se recibe debe llevar un número único en el sistema, este número corresponde al número de serie del certificado de la aplicación que realiza la petición, más un número que representa el número de peticiones

					realizadas desde esta aplicación.
SolicitudRespuesta /Atributos	NumElementos	Int	Sí	Sí	Número de elementos de la petición. Sobre la rama <i>SolicitudTransmision</i> de un mensaje de petición se pueden incluir varias peticiones en una misma invocación al sistema, este campo contendrá el número de peticiones realizadas en una invocación concreta.
SolicitudRespuesta /Atributos	TimeStamp	String(29)	Sí	Sí	Fecha y hora del envío del mensaje. Formato: AAAA-MM-DDThh:mm:ss.mmm±hh:mm
SolicitudRespuesta /Atributos	Estado	BLOQUE	No	No procede	Bloque único Contiene información sobre el estado de la petición.
SolicitudRespuesta /Atributos/Estado	CodigoEstado	String(4)	No	Sí	Código identificativo del estado En el mensaje de SolicitudRespuesta no tiene relevancia.
SolicitudRespuesta /Atributos/Estado	CodigoEstadoSecundario	String(16)	No	Sí	Código de error secundario En el mensaje de SolicitudRespuesta no tiene relevancia.
SolicitudRespuesta /Atributos/Estado	LiteralError	String(1024)	No	Sí	Texto del error En el mensaje de SolicitudRespuesta no tiene relevancia
SolicitudRespuesta /Atributos/Estado	TiempoEstimadoRespuesta	Int	No	Sí	Tiempo estimado de respuesta En el mensaje de SolicitudRespuesta no tiene relevancia
SolicitudRespuesta /Atributos	Solicitante	BLOQUE	Sí	No procede	Bloque único Contiene información sobre los datos del solicitante de la petición.
SolicitudRespuesta /Atributos/ Solicitante	IdentificadorSolicitante	String(10)	Sí	Sí	NIF del organismo solicitante Debe ser el mismo que realizó la petición asíncrona
SolicitudRespuesta /Atributos/ Solicitante	NombreSolicitante	String(50)	Sí	Sí	Nombre o razón social del organismo solicitante Debe ser el mismo que realizó la petición asíncrona
SolicitudRespuesta /Atributos	CodigoCertificado	String(64)	Sí	Sí	Código del certificado del servicio que se solicita en la petición. El mismo valor que va en la parte de Datos Genéricos de la solicitud. Lo define cada emisor, y un mismo organismo emisor no puede tener dos iguales. • SVDINEHISTRESIDENCIAONVWS01

3.3.3.6 Mensaje de Respuesta

El mensaje de respuesta seguirá las especificaciones definidas para el servicio creado, véase el apartado 0 Mensaje de Respuesta del Servicio de Consulta del histórico de residencia y convivientes.

3.3.4 SoapFaults

Los mensajes SoapFault devueltos por la Plataforma de Interoperabilidad siguen el estándar SOAP Fault e, irán sin firmar.

Siempre que sea posible, el mensaje de error contendrá en el campo "Detail" del SOAP Fault la estructura "Atributos" definida en el mensaje de respuesta del sistema, de forma que el requirente reciba dicha información.

En el campo faultcode del mensaje SOAP Fault, se meten los códigos estándar de SOAP.

En el campo faultstring del mensaje SOAP Fault, se meten los códigos y mensajes de error definidos en el sistema.

Se crea un código de estado "Error Indefinido", para los casos de error "incontrolados" que no dan oportunidad siquiera a escribir el "detail" (por ejemplo los que genera el servidor Web antes de acceder al motor SOAP, o los errores de http(s)). En estos casos las aplicaciones actualizarán la BD de peticiones con el estado "Error indefinido".

3.3.4.1 Mensaje de SoapFault

A continuación se muestra la estructura que deben mantener los mensajes SOAP Fault.

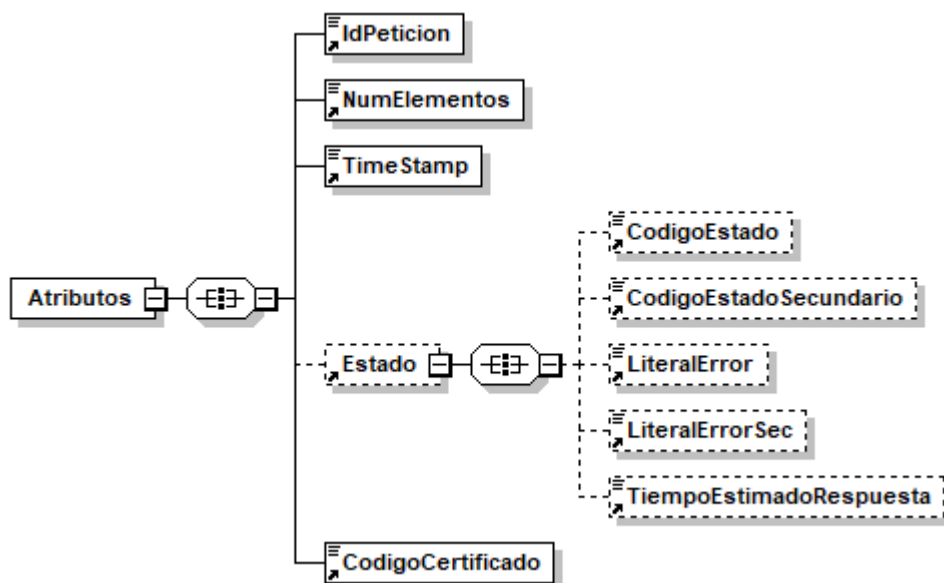


Figura 8.- Diagrama del mensaje SOAP Fault del Servicio

3.3.4.2 Formato del Mensaje de SoapFault

En la siguiente tabla se resume el tipo de dato y la información que contienen cada uno de los campos del mensaje de SoapFault.

Ubicación	Nombre	Tipo	Etiqueta Obligatoria	Campo Obligatorio	Descripción
Fault/detail	Atributos	BLOQUE	Sí	No procede	Bloque Único Contiene los atributos adicionales del SoapFault
Fault/detail/Atributos	IdPeticion	String(26)	Sí	Sí	Identificador de petición único en el sistema. Corresponde al IdPeticion que ha provocado el SoapFault.
Fault/detail/Atributos	NumElementos	Int	Sí	Sí	Número de elementos de la petición.
Fault/detail/Atributos	TimeStamp	String(29)	Sí	Sí	Fecha y hora del envío del mensaje. Formato: AAAA-MM-DDThh:mm:ss.mmm±hh:mm
Fault/detail/Atributos/	Estado	BLOQUE	No	No procede	Bloque único. Contiene información sobre el estado del SoapFault.
Fault/detail/Atributos/Estado	CodigoEstado	String(4)	No	No	Código identificativos del estado.
Fault/detail/Atributos/Estado	CodigoEstadoSecundario	String(16)	No	No	Código de error secundario.
Fault/detail/Atributos/Estado	LiteralError	String(1024)	No	No	Texto del error producido
Fault/detail/Atributos/Estado	LiteralErrorSec	String(1024)	No	No	Texto del error secundario producido
Fault/detail/Atributos/Estado	TiempoEstimadoRespuesta	Int	No	No	Tiempo estimado de respuesta. En el mensaje de SoapFault no tiene relevancia
Fault/detail/Atributos	CodigoCertificado	String(64)	Sí	Sí	Código del certificado del servicio que se solicita en la petición. El mismo valor que va en la parte de Datos Genéricos de la solicitud. Lo define cada emisor, y un mismo organismo emisor no puede tener dos iguales. SVDINEHISTRESIDENCIA CONV WS01

3.3.5 Esquemas de Validación del servicio.

Los esquemas de validación del servicio Web se pueden encontrar en la carpeta adjunta al Documento de Integración, así como en las URLs descritas a continuación.

Esquemas del servicio Web (Síncrono)		
	Fichero	URL
Esquema de petición	peticion.xsd	https://verificacion-pre.gva.es/pai_bus_ver/INE/ConsultaHistoricoResidenciaConvivientes_v3_00?SCHEMA/pai_bus_ver/INE/consultaconvivenciahistorico/sincrona/wsd/peticion
Esquema de Respuesta	respuesta.xsd	https://verificacion-pre.gva.es/pai_bus_ver/INE/ConsultaHistoricoResidenciaConvivientes_v3_00?SCHEMA/pai_bus_ver/INE/consultaconvivenciahistorico/sincrona/wsd/respuesta
Datos específicos	datos-especificos.xsd	https://verificacion-pre.gva.es/pai_bus_ver/INE/ConsultaHistoricoResidenciaConvivientes_v3_00?SCHEMA/pai_bus_ver/INE/consultaconvivenciahistorico/sincrona/wsd/datos-especificos
Esquema de SoapFault	soapfaultatributos.xsd	https://verificacion-pre.gva.es/pai_bus_ver/INE/ConsultaHistoricoResidenciaConvivientes_v3_00?SCHEMA/pai_bus_ver/INE/consultaconvivenciahistorico/sincrona/wsd/soapfaultatributos
WSDL		https://verificacion-pre.gva.es/pai_bus_ver/INE/ConsultaHistoricoResidenciaConvivientes_v3_00?wsdl

Tabla 5.- Ubicación esquemas del servicio (Modelo Síncrono)

Esquemas del servicio Web (Asíncrona)		
	Fichero	URL
Esquema de petición	peticion.xsd	https://verificacion-pre.gva.es/pai_bus_ver/INE/ConsultaHistoricoResidenciaConvivientesAsincrona_v3_00?SCHEMA/pai_bus_ver/INE/consultaconvivenciahistorico/asincrona/wsd/peticion
Esquema de Respuesta	respuesta.xsd	https://verificacion-pre.gva.es/pai_bus_ver/INE/ConsultaHistoricoResidenciaConvivientesAsincrona_v3_00?SCHEMA/pai_bus_ver/INE/consultaconvivenciahistorico/asincrona/wsd/respuesta
Datos específicos	datos-especificos.xsd	https://verificacion-pre.gva.es/pai_bus_ver/INE/ConsultaHistoricoResidenciaConvivientesAsincrona_v3_00?SCHEMA/pai_bus_ver/INE/consultaconvivenciahistorico/asincrona/wsd/datos-especificos
Esquema de Confirmación de petición	confirmacion-peticion.xsd	https://verificacion-pre.gva.es/pai_bus_ver/INE/ConsultaHistoricoResidenciaConvivientesAsincrona_v3_00?SCHEMA/pai_bus_ver/INE/consultaconvivenciahistorico/asincrona/wsd/confirmacion-peticion

Esquema de Solicitud de Respuesta	solicitud-respuesta.xsd	https://verificacion-pre.gva.es/pai_bus_ver/INE/ConsultaHistoricoResidenciaConvivienteAsincrona_v3_00?SCHEMA/pai_bus_ver/INE/consultaconvivenciahistorico/asincrona/wsd/solicitud-respuesta
Esquema de SoapFault	soapfaultatributos.xsd	https://verificacion-pre.gva.es/pai_bus_ver/INE/ConsultaHistoricoResidenciaConvivienteAsincrona_v3_00?SCHEMA/pai_bus_ver/INE/consultaconvivenciahistorico/asincrona/wsd/soapfaultatributos
WSDL		https://verificacion-pre.gva.es/pai_bus_ver/INE/ConsultaHistoricoResidenciaConvivienteAsincrona_v3_00?wsdl

Tabla 6.- Ubicación esquemas del servicio (Modelo Asincrono)

3.4 Respuestas devueltas por los servicios

En este apartado se recogen todos los códigos de estado que van a aparecer en las respuestas de negocio del servicio, cuando las peticiones son tramitadas. Estos códigos de respuesta y sus descripciones correspondientes, se recogen en la *Tabla 7 Códigos de Retorno del servicio* y, se devolverán en el nodo '*DatosEspecificos*' del esquema de respuesta, concretamente en los campos '*CodigoEstado*' y '*LiteralError*', respectivamente.

Código de estado	Descripción	Cuándo se devuelve este código
0	Tramitada	Se han encontrado datos
1	Error en la consulta	Revise la petición enviada. En caso de persistir el error contacte con la PAI
2	Titular no identificado	No se han encontrado registros
3	Se ha encontrado más de un registro	Existe más de un registro para los datos proporcionados por el usuario. Para solucionarlo introduzca más información en la petición. Si el error persiste, contacte con la PAI
4	Se ha encontrado más de un domicilio asociado al mismo habitante	Existe más de un domicilio para los datos proporcionados por el usuario. Para solucionarlo contacte con la PAI
8	Consulta no autorizada	Para solucionarlo contacte con la PAI

Tabla 7 Códigos de Retorno del servicio

Para las peticiones síncronas tramitadas, en el nodo “Estado” del nodo “Atributos” del mensaje de Respuesta se devolverá la información SCSP que indica que la petición se tramitó, es decir, ‘*codigoEstado*’ ‘0003’ y ‘*LiteralError*’ ‘TRAMITADA’ y, en los datos específicos de la transmisión será donde se indique el error de negocio que se haya producido, que será uno de los recogidos en la **Tabla 7 Códigos de Retorno del servicio**.

En el caso de las peticiones asíncronas tramitadas, también se devolverá *codigoEstado* ‘0003’ y *LiteralError* ‘TRAMITADA’ en el nodo “Estado” del nodo “Atributos” del mensaje de Respuesta y, en caso de que para alguna de las solicitudes haya habido algún error, en los datos específicos de la transmisión correspondiente se indicará el error que corresponda, que podrá ser uno de la **Tabla 7 Códigos de Retorno del servicio** o bien uno de los recogidos en la **Tabla 8 Códigos de error SCSP**.

Para las peticiones asíncronas para las que se solicite repuesta y esta aún no esté disponible, se devolverá una respuesta en la que en el nodo “**Estado**” del nodo “**Atributos**” se devolverá la información SCSP que indica que la petición se está procesando, es decir, *codigoEstado* ‘0002’ y *LiteralError* ‘**EN PROCESO**’. Esa respuesta no contendrá transmisiones y en ella se devolverá un nuevo TER (Tiempo Estimado de Respuesta).

3.4.1 Errores devueltos por la plataforma mediante el esquema SOAP Fault

Las peticiones, tanto síncronas como asíncronas, que la Plataforma de Interoperabilidad detecte que son incorrectas o inválidas según el protocolo SCSP, obtendrán siempre como respuesta un mensaje SoapFault. Estas peticiones no llegarán nunca al INE.

Así mismo, todas las peticiones que el INE detecte como erróneas y que por tanto no pueda tramitar, obtendrán como respuesta un mensaje soapFault.

En el caso de que todas las transmisiones tengan el mismo código de error y este corresponda a un SoapFault, la plataforma devolverá un SoapFault general para todas las transmisiones, no especificando el error de cada una de ellas.

Mensaje de Error	Código de Error SCSP	Descripción del Error	Solución
Imposible ejecutar el servicio	0101	El servicio esta caído y no se pudo cursar la petición del cliente.	Vuelva a intentar la operación pasados unos minutos
Se ha alcanzado el número máximo de respuestas servidas para la petición	0225	Si se ha establecido un número máximo de veces que se va a devolver la respuesta de una petición asíncrona, este error se dará cuando se realice una solicitud de respuesta para una petición asíncrona y, la respuesta ya se haya devuelto el número máximo de veces establecido.	Vuelva a realizar la petición
Error al parsear el XML	0226	Se ha detectado algún error o incongruencia en alguno de los parámetros recibidos en la petición	Revise los valores indicados en los distintos campos de la petición.
La petición ya ha sido tramitada	0229	Se ha recibido una petición con un Identificador de Petición repetido	Asigne a la petición un identificador de petición que no haya utilizado todavía.
El timestamp de la petición debe ser válido y de hoy o de ayer.	0230	Se recibe una petición con un timestamp con formato incorrecto o que no es ni de ayer ni de hoy.	Indique un timestamp correcto y de ayer u hoy.
Documento incorrecto	0231	Se ha recibido una petición en la que la validación del <i>NIFT</i> titular es	Revise que el formato de la documentación del titular es

		incorrecta. En este caso se devuelve un SoapFault con este código de error.	correcto.
Tag NumElementos inválido.	0237	Se recibe una solicitud de respuesta en la que <NumElementos> no es el mismo que se envió en la petición asíncrona.	Indique en la solicitud de respuesta para el nodo <NumElementos> el mismo valor que indico en la petición.
Error al tratar los datos específicos	0239	Se recibe una petición con un código de municipio inexistente en el campo <codigo> del Municipio de Residencia	Indique un código de municipio válido. Si el código es correcto reporte la incidencia
Certificado o Respuesta Caducada	0241	Se recibe una solicitud de respuesta a una petición tras un periodo de tiempo transcurrido el cual se considera que la respuesta ha perdido su validez.	Vuelva a realizar la petición
Error de BackOffice	0242	<p>El servicio devuelve, mediante SoapFault, este error en los siguientes casos:</p> <ul style="list-style-type: none"> •El servicio externo proveedor de datos devuelve un mensaje SOAPFault •El servicio externo proveedor de datos devuelve un mensaje de respuesta y este mensaje no supera las políticas de validación configuradas en la Plataforma de Interoperabilidad. <p>Esto no debería ocurrir en producción.</p>	Reporte la incidencia.
No todas las solicitudes solicitan un código de certificado igual al indicado en la petición	0243	<p>Se recibe una petición síncrona en la que el valor de DatosGenericos/Transmision/CodigoCertificado no es igual que el valor de Atributos/CodigoCertificado</p> <p>Se recibe una petición asíncrona en la que el valor</p>	Indique el mismo código de certificado en Atributos/CodigoCertificado y en todos los nodos DatosGenericos/Transmision/CodigoCertificado

		de DatosGenericos/Transmision/CodigoCertificado de alguna de las solicitudes no coincide con el valor de Atributos/CodigoCertificado.	
La petición no existe en el sistema.	0244	Se recibe una solicitud de respuesta para una petición que no existe en el sistema.	
La petición se tramitó en modo Síncrono.	0245	Se recibe una solicitud de respuesta para una petición síncrona.	
Valor incorrecto para campo \$NOMBRE_CAMPO	0252	<p>Para el servicio síncrono se ha recibido una petición en la que el valor indicado para alguno de los campos es incorrecto</p> <p>Para el servicio asíncrono se ha recibido una petición en la que hay un valor incorrecto en un campo para alguno/s de el/los nodo/s <i>SolicitudTransmision</i>. En este caso se devuelve un mensaje de Respuesta y, se informa en los <i>DatosEspecificos</i> de las solicitudes correspondientes este código de error.</p>	Corrija el valor del campo \$NOMBRE_CAMPO
No se ha aportado la información mínima necesaria para tramitar la petición	0254	<p>Para el servicio síncrono se ha recibido una petición en la que no se ha indicado un criterio mínimo de búsqueda para realizar la consulta</p> <p>Para el servicio asíncrono se ha recibido una petición en la que para alguno/s de el/los nodo/s <i>SolicitudTransmision</i> en la que no se ha indicado un criterio mínimo de búsqueda para realizar la consulta. En este caso se devuelve un mensaje de Respuesta y, se informa en los <i>DatosEspecificos</i> de las solicitudes correspondientes este código de error.</p>	

Organismo no autorizado	0301	<p>Para el servicio síncrono se ha recibido una petición de un organismo que no está autorizado para consumir el servicio. En este caso se devuelve un SoapFault con este código de error.</p> <p>Para el servicio asíncrono se ha recibido una petición en la que alguno de los organismos solicitantes presentes en el nodo <i>SolicitudTransmision</i>, no está autorizado para consumir el servicio. En este caso se devuelve un mensaje de Respuesta y, se informa en los <i>DatosEspecificos</i> de las solicitudes correspondientes este código de error.</p>	El organismo no posee autorización para consumir el servicio. Reporte la incidencia.
Certificado caducado	0302	Se ha recibido una petición firmada con un certificado caducado.	Reporte la incidencia y, envíe las peticiones firmadas con un certificado válido.
Certificado revocado	0303	Se ha recibido una petición firmada con un certificado revocado	Reporte la incidencia y, envíe las peticiones firmadas con un certificado válido.
Firma no válida	0305	Se ha recibido una petición en la que la firma no es válida	Reporte la incidencia
La petición no tiene cabecera de seguridad válida o la petición no tiene nodo firma	0307	La petición llega sin cabecera WS-Security válida	Envíe la petición firmada
Error general al verificar el certificado.	0309	Se produce un error al validar el certificado	Reporte la incidencia
Error general al verificar el certificado	0310	Se ha producido algún error al verificar la Autoridad Certificado del certificado empleado en la firma de la petición recibida	Reporte la incidencia
No se ha encontrado el certificado firmante en el documento XML.	0311	Se ha recibido una petición en la que no aparece el certificado firmante	Reporte la incidencia
{CIF_ORGANISMO} no autorizado a consumir el servicio {SERVICIO} por el procedimiento	0314	Se ha recibido un código de procedimiento que no está autorizado para consumir el servicio para el que se ha	Reporte la incidencia

{COD_PROCEDIMIENTO}		enviado	
Datos no suministrados por ser residente fuera del ámbito de sus competencias	0316	<p>Para el servicio síncrono se ha recibido una petición de un organismo que no está autorizado para realizar verificaciones de residencia fuera de su ámbito. Ejemplo: Una CCAA trata de verificar la residencia de un ciudadano en otra CCAA. En este caso se devuelve un SoapFault con este código de error.</p> <p>Para el servicio asíncrono se ha recibido una petición en la que alguna de las verificaciones a realizar por el organismo solicitante esta fuera de su ámbito. En este caso se devuelve un mensaje de Respuesta y, se informa en los <i>DatosEspecificos</i> de las solicitudes correspondientes este código de error.</p>	
La estructura del XML recibido no corresponde con el esquema	0401	Se ha recibido una petición cuya estructura no se corresponde con el esquema XSD.	Revise el mensaje de petición y asegúrese de que cumple el esquema XSD correspondiente al servicio
Falta campo obligatorio \${NOMBRE_CAMPO}	0402	<p>Para el servicio síncrono se ha recibido una petición en la que no se ha aportado la información mínima necesaria para tramitarla.</p> <p>Para el servicio asíncrono se ha recibido una petición en la que para alguno/s de el/los nodo/s <i>SolicitudTransmision</i> no se ha aportado la información necesaria para tramitarla. En este caso se devuelve un mensaje de Respuesta y, se informa en los <i>DatosEspecificos</i> de las solicitudes correspondientes este código de error.</p>	Relleno los campos obligatorios
El mensaje no es XML valido	0403	El servicio recibió una mensaje con un XML mal formado	

El número de elementos no coincide con el número de solicitudes recibida	0414	Se ha recibido una petición en la que el número de elementos indicado en el campo <NumElementos> no coincide con el número de solicitudes incluidas en la petición (número de nodos < SolicitudTransmision >)	Indique en el campo <NumElementos> el número que coincida con el número de solicitudes que haya incluido en el mensaje de petición.
El número de solicitudes es mayor que uno. Ejecute el servicio en modo asíncrono	0415	El servicio síncrono recibe una petición con más de un nodo <SolicitudTransmision>	Envíe una petición con una única solicitud.
El número de solicitudes de la petición supera el máximo establecido	0416	El servicio asíncrono recibe una petición con más nodos <SolicitudTransmision> de los permitidos por el servicio.	Elimine nodos <SolicitudTransmision> hasta que el número de ellos no supere el máximo establecido.
Existen Identificadores de Solicitud repetido	0419	Se recibe una petición en la que varios nodos <SolicitudTransmision/DatosGenericos/Transmision/IdSolicitud> tienen el mismo valor.	Indique un IdSolicitud diferente para cada nodo <SolicitudTransmision>.
Error de Base de Datos & Desc. Error	0501	Se dará cuando se produzca algún error con la BD al intentar llevar a cabo alguna operación	Reporte la incidencia
Error de sistema & identificación del sistema	0502	Se dará cuando se produzca algún error interno que impida el funcionamiento correcto (error de configuración, inconsistencia de datos, etc.)	Reporte la incidencia
Error de operación solicitada incorrecta	0800	Se dará cuando se invoque un método que no existe en el servicio	Revise que está invocando un método existente en el servicio
Error general indefinido	0904	Se ha producido un error inesperado durante la ejecución del servicio	

Tabla 8 Códigos de error SCSP

Para más información, consulte el documento CODIGOS_ERROR_SOAPFAULT_SCSP.

3.4.2 Estructura de los mensajes firmados

Todos los mensajes intercambiados entre la plataforma y los clientes que realizan peticiones al servicio deberán ir firmados, a excepción de los mensajes de Error devueltos mediante el mecanismo SOAP Fault.

La plataforma de Interoperabilidad se encargará de que el tipo de firma de la respuesta dada al usuario, sea el mismo que el usado por el usuario para firmar la petición (el tipo permitido es: WS-Security).

4 ANEXO I. Tabla con códigos del motivo de la fecha de última variación

Código	Descripción	Observaciones
AOM	ALTA POR OMISIÓN	
ACR	ALTA POR CAMBIO DE RESIDENCIA	
ANA	ALTA POR NACIMIENTO	
BDE	BAJA POR DEFUNCIÓN	
BII	BAJA POR INCLUSIÓN INDEBIDA	
BCR	BAJA POR CAMBIO DE RESIDENCIA	
BDU	BAJA POR DUPLICADO	
BBC	BAJA POR CADUCIDAD	
MPE	MODIFICACIÓN DE DATOS PERSONALES	
MRD	MODIFICACIÓN DE DATOS TERRITORIALES SIN INTERVENCIÓN DEL HABITANTE	
MCD	MODIFICACIÓN POR CAMBIO DE DOMICILIO	
MRN	MODIFICACIÓN POR RENOVACIÓN	
MCO	MODIFICACIÓN POR CONFIRMACIÓN DE RESIDENCIA EN EL MISMO DOMICILIO	
	Sin información padronal	