



Plataforma Autnómica
de Interoperabilidad

PAI_CONTRATO_INTEGRACION_RGTROS_DICIRE
G_CONSULTA_CERTIFICADO_MATRIMONIO_M
INISTERIO_JUSTICIA_v3_v005

Servicios de Consulta del Certificado de Matrimonio.
DICIREG. Ministerio de Justicia



**GENERALITAT
VALENCIANA**

Conselleria de Hacienda, Economía
y Administración Pública

DIRECCIÓN GENERAL DE TECNOLOGÍAS
DE LA INFORMACIÓN Y LAS COMUNICACIONES

Versión 005
Septiembre de 2024



Unió Europea

Fons Europeu de Desenvolupament Regional
Una manera de fer Europa



Unión Europea

Fondo Europeo de Desarrollo Regional
Una manera de hacer Europa

Índice

1.	Control del documento	4
1.1	Información general	4
1.2	Histórico de revisiones.....	4
1.3	Estado del documento	5
2.	Introducción	6
2.1	Alcance.....	6
2.2	Objetivos	6
2.3	Audiencia	6
2.4	Glosario	6
2.5	Referencias	7
3.	Descripción del Sistema	8
3.1	Proceso de Consulta de Matrimonios	8
3.1.1	Consulta de Matrimonios a través de petición WebService	9
3.2	Datos de acceso a la Plataforma de Interoperabilidad para el Servicio DICIREG de Consulta del Certificado de Matrimonio	10
3.3	Intercambio de mensajes	11
3.3.1	Interfaz proporcionada por la Plataforma de Interoperabilidad para el Servicio DICIREG de Consulta del Certificado de Matrimonio	12
3.3.1.1	Protocolo Síncrono.....	13
3.3.1.2	Protocolo Asíncrono	15
3.3.2	Servicio DICIREG de Consulta del Certificado de Matrimonio	19
3.3.2.1	Mensaje de Petición al Servicio DICIREG de Consulta del Certificado de Matrimonio	19
3.3.2.2	Formato de los Datos de Petición al Servicio DICIREG de Consulta del Certificado de Matrimonio	22
3.3.2.3	Mensaje de Respuesta al Servicio DICIREG de Consulta del Certificado de Matrimonio	28
3.3.2.4	Formato de los Datos de la Respuesta del Servicio DICIREG de Consulta del Certificado de Matrimonio.....	31
3.3.2.5	Datos Específicos.....	38
3.3.2.6	Formato Datos Específicos.....	40
3.3.3	Peticiones Asíncronas	46
3.3.3.1	Mensaje de Petición	46
3.3.3.2	Mensaje de Confirmación de Petición.....	46
3.3.3.3	Formato del Mensaje de Confirmación de Petición	47
3.3.3.4	Mensaje de Solicitud de Respuesta.....	48
3.3.3.5	Formato del Mensaje de Solicitud de Respuesta	49
3.3.3.6	Mensaje de Respuesta.....	51
3.3.4	SoapFaults	51
3.3.4.1	Mensaje de SoapFault.....	51
3.3.4.2	Formato del Mensaje de SoapFault	52
3.3.5	Esquemas de Validación del servicio.	54
3.4	Respuestas devueltas por los servicios	55
3.5	Errores devueltos por la plataforma mediante el esquema SOAP FAULT	57

3.5.1	Estructura de los mensajes SOAP firmados	62
-------	--	----

4.	ANEXO I. INFORMACIÓN PARA LA CONSULTA DE HECHOS OCURRIDOS EN EL EXTRANJERO.....	63
-----------	--	-----------

1. Control del documento

1.1 Información general

Título	Contrato de Integración para Servicio DICIREG de Consulta del Certificado de Matrimonio. Ministerio de Justicia
Creado por	DGTIC
Revisado por	
Lista de distribución	
Nombre del fichero	PAI_CONTRATO_INTEGRACION_RGTTROS_DICIREG_CONSULTA_CERTIFICADO_MATRIMONIO_MINISTERIO_JUSTICIA_v3_v005.doc

1.2 Histórico de revisiones

Versión	Fecha	Autor	Observaciones
0	26/09/2022	Plataforma de Intermediación de Datos del Estado	Documentación original, se toma como base del presente documento el documento creado por el Plataforma de Intermediación de Datos del Estado "DI_DICIREG_RegistrosCiviles_Consulta_Certificado_Matrimonio_v1.0"
1	20/10/2022	DGTIC	<p>Adaptación de la documentación original al formato de la DGTIC.</p> <p>Modificaciones en el apartado "Descripción del Sistema" con información adicional referente a la PAI</p> <p>Eliminación de referencias al sistema SVD que no tienen relevancia en el ámbito de la PAI.</p> <p>Cambios en las url de los servicios para reflejar las ofrecidas por la PAI</p> <p>En el apartado de errores del sistema se sustituye "Contacte con el CAID" por "Reporte la incidencia"</p> <p>Se eliminan los ejemplos de peticiones y respuestas firmadas con formatos distintos a WS-Security</p> <p>En el apartado de esquemas se separa en dos tablas, una para el Modelo Síncrono y otra para el Modelo Asíncrono para una mayor claridad en las direcciones URL de los ficheros.</p> <p>Se ha modificado el nombre del documento, modificado la tabla 'errores devueltos por la plataforma', modificado el wsd1 y cambiadas las referencias a las urls de producción y preproducción.</p>
2	20/03/2023	DGTIC	Corrección de errores
3	28/09/2023	DGTIC	Se elimina la posibilidad de consultar por el año de nacimiento

4	21/02/2024	DGTIC	<p>Se modifican XSD para poder consultar datos de hechos ocurridos en consulados.</p> <p>Se añade información sobre la consulta de hechos ocurridos en consulados.</p> <p>Se actualiza una imagen del diagrama de datos específicos.</p>
5	23/09/2024	DGTIC	Se añade el código 301

1.3 Estado del documento

Responsable aprobación	Fecha

2. Introducció

El presente documento es una adaptaci3n de la documentaci3n original creada por el Ministerio de Asuntos Econ3micos y Transformaci3n Digital al 3mbito y formato la Plataforma Aut3noma de Interoperabilidad (a partir de ahora PAI), creada y gestionada por la DGTIC, en 3l se particulariza el uso a trav3s de la PAI del Servicio DICIREG de Consulta del Certificado de Matrimonio. Ministerio de Justicia.

La PAI actuar3 como intermediario para el consumo del servicio proporcionado por la plataforma de intermediaci3n desarrollada por el Ministerio de Asuntos Econ3micos y Transformaci3n Digital.

Para consumir adecuadamente el servicio que a continuaci3n presentamos a trav3s de la PAI se debe tener presente el **manual de usuario para el consumo de servicios de verificaci3n de la GVA**.

2.1 Alcance

Este documento tiene un enfoque t3cnico y describe lo que hace el servicio y como consumir el mismo. Detalla que par3metros espera y que par3metros o excepciones de error devuelve.

2.2 Objetivos

El objetivo principal del contrato de integraci3n es permitir conocer la definici3n de la estructura de invocaci3n al Servicio DICIREG de Consulta del Certificado de Matrimonio. Ministerio de Justicia. De este modo el usuario final podr3 realizar el consumo del servicio web correctamente.

2.3 Audiencia

Nombre y Apellidos	Rol

Tabla 1: Audiencia

2.4 Glosario

T3rmino	Definici3n
Intermediador	Sistema inform3tico que hace de intermediaci3n entre el consumo directo de un webservice, que es el que ofrece en 3ltima (a efectos del intermediador) instancia la funcionalidad, y el consumidor del servicio.

Tabla 2: Glosario

2.5 Referencias

Referencia	Título

Tabla 3: Referencias

3. Descripción del Sistema

En la política de hacer más sencilla la relación del ciudadano con la Administración General del Estado, en Ley 39/2015, de 1 de octubre, del Procedimiento Administrativo Común de las Administraciones Públicas, en su artículo 28.2, se establece que los interesados en un procedimiento administrativo tienen derecho a no aportar documentos que ya se encuentren en poder de la Administración actuante o hayan sido elaborados por cualquier otra Administración. La administración actuante podrá consultar o recabar dichos documentos salvo que el interesado se opusiera a ello.

El Servicio de verificación de datos, permite que cualquier organismo de la Administración, pueda verificar dichos datos, sin necesidad de solicitar la aportación de los correspondientes documentos acreditativos, permitiendo así hacer efectiva esta supresión.

La Plataforma de Intermediación de Servicios del Estado, (PID), permite intermediar cualquier tipo de certificado emitido por los Organismos Estatales que sea necesario dentro de cualquier procedimiento de tramitación que requiera de dicha información. Dicha plataforma hace uso de la infraestructura existente del Servicio de Verificación de Datos (SVD) para reaprovechar todas las características de estabilidad, monitorización y disponibilidad de la misma.

Paralelamente, en el ámbito de la Comunidad Valenciana, existe la Plataforma Autònica de Interoperabilitat de la Comunidad Valenciana, PAI, que actuará de nodo de interoperabilidad entre la PID y los organismos gestores de la Administración Autònica y Local en la Comunidad Valenciana, susceptibles de proporcionar algún tipo de trámite administrativo a los ciudadanos.

En el presente documento se trata el Servicio DICIREG de Consulta del Certificado de Matrimonio. Ministerio de Justicia.

Los datos de los distintos certificados serán proporcionados por el Ministerio de Justicia.

3.1 Proceso de Consulta de Matrimonios

La Plataforma de Interoperabilidad será la responsable de consultar al Ministerio de Justicia para obtener los datos.

Las aplicaciones externas que deseen consultar estos servicios, lo harán a través de la Plataforma de Interoperabilidad. Ésta será la responsable de la identificación y autenticación de usuarios, así como del tratamiento de los mensajes intercambiados con los servicios publicados por el Ministerio de Justicia.

3.1.1 Consulta de Matrimonios a través de petición Webservice

Los usuarios (Aplicaciones Externas) podrán acceder al servicio a través de los Webservice expuestos por la Plataforma de Interoperabilidad. Para ello, las unidades gestoras enviarán a dicho Webservice una petición firmada con un certificado reconocido.

El sistema autorizará la consulta en caso de que la aplicación que realiza la consulta tenga el permiso necesario. Una vez autorizada la operación, se enrutará la petición del usuario al Servicio del Ministerio de Justicia para obtener los datos requeridos.

Recibida la respuesta con los datos de la consulta, y tras realizar el tratamiento correspondiente, ésta será enviada a la aplicación externa. La PAI utilizará WS-Security como tipo de firma en la respuesta dada al usuario.

Todas las operaciones realizadas quedarán registradas, con la consiguiente firma electrónica y sellado de tiempo, sin almacenar en ningún momento los datos de carácter personal intercambiados en la lógica de negocio.

En los siguientes puntos, se especifican los mensajes que se intercambian en las comunicaciones establecidas durante la consulta.

3.2 Datos de acceso a la Plataforma de Interoperabilidad para el Servicio DICIREG de Consulta del Certificado de Matrimonio

A continuación se detallan los datos de acceso al Servicio DICIREG de Consulta del Certificado de Matrimonio

Datos de Acceso al Servicio DICIREG de Consulta del Certificado de Matrimonio	
Endpoint Pre Producción Síncrono	https://verificacion-pre.gva.es/pai_bus_ver/RGTROS/DICIREGConsultaCertificadoMatrimonio_v3_00?wsdl
Endpoint Pre Producción Asíncrono	https://verificacion-pre.gva.es/pai_bus_ver/RGTROS/DICIREGConsultaCertificadoMatrimonioAsincrona_v3_00?wsdl
Endpoint Producción Síncrono	https://verificacion.gva.es/pai_bus_ver/RGTROS/DICIREGConsultaCertificadoMatrimonio_v3_00?wsdl
Endpoint Producción Asíncrono	https://verificacion.gva.es/pai_bus_ver/RGTROS/DICIREGConsultaCertificadoMatrimonioAsincrona_v3_00?wsdl
SoapAction Petición Síncrona	peticionSincrona
SoapAction Petición Asíncrona	peticionAsincrona
SoapAction Solicitud de Respuesta	solicitudRespuesta
Código de Certificado	SVDRRCCCERTIFICADOMATRIMONIOWS01
Versión SCSP	V3
Tipo de Firma admitida	WS-Security
Respuesta Cifrada	NO

Tabla 4.- Datos de acceso al servicio

3.3 Intercambio de mensajes

Todos los mensajes intercambiados deben firmarse y para ello es necesario disponer de un certificado digital que sea reconocido por la Plataforma de Interoperabilidad.

El intercambio de mensajes entre los clientes que deseen utilizar este servicio y la plataforma se realizará mediante protocolo SCSP Versión 3. La especificación del protocolo SCSP V3 se encuentra disponible en el Portal web de Administración Electrónica (<http://administracionelectronica.gob.es/ctt/scsp>), dependiente del Ministerio de Asuntos Económicos y Transformación Digital, y dentro de este en el área de descargas.

Las peticiones realizadas a la plataforma de interoperabilidad para obtener información acerca de este servicio se pueden llevar a cabo a través de dos tipos de comunicaciones:

- Comunicación **síncrona** en la cual, un cliente realiza una petición al servicio deseado y permanece a la espera de la respuesta.

En el modo síncrono no se aceptan ni soportan múltiples solicitudes aunque el esquema de SCSP V3 permita el envío de varias solicitudes en una única petición, **el modelo de petición síncrono sólo admitirá una única solicitud de información dentro de cada petición recibida**. El intercambio de mensajes será el siguiente.

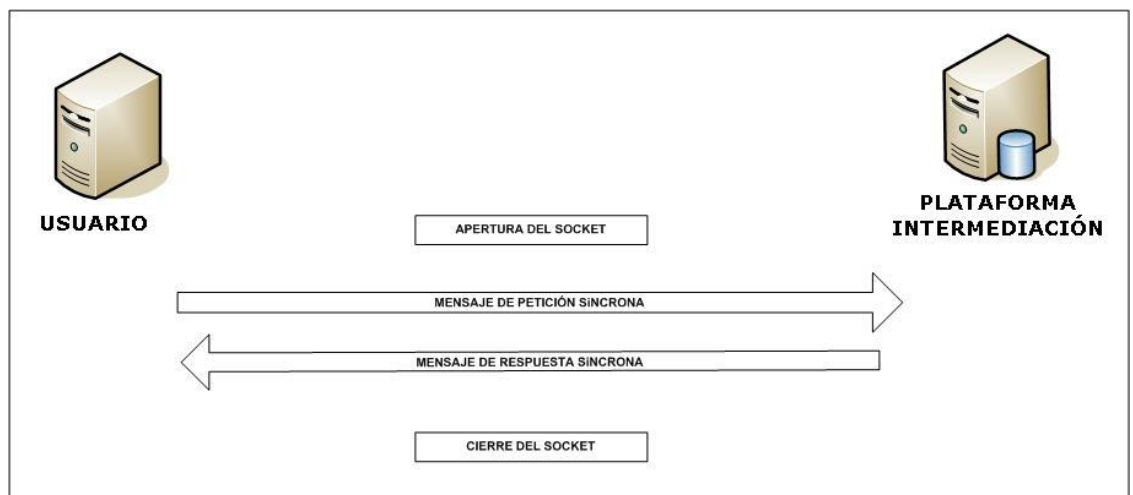


Figura 1 Esquema comunicaciones peticiones síncronas

- Comunicación **asíncrona** en la cual, el cliente podrá realizar una petición con múltiples (1 o más) solicitudes, sin necesidad de permanecer a la escucha de la respuesta con el socket abierto. El intercambio de mensajes será el siguiente:

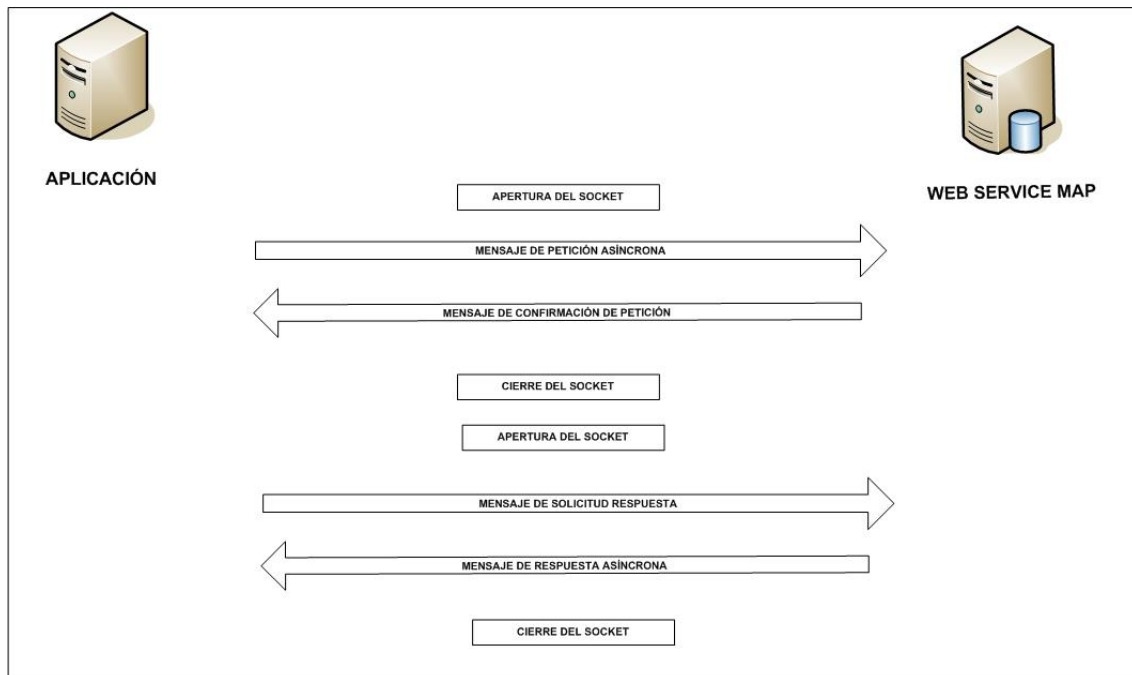


Figura 2 Esquema comunicaciones peticiones asíncronas

Los mensajes de petición y respuesta de las comunicaciones síncronas y asíncronas siguen el mismo esquema de validación. Sin embargo para las comunicaciones asíncronas se han definido dos nuevos mensajes a intercambiar: *Mensaje de Confirmación de Petición* y *Mensaje de Solicitud de Respuesta*. Los nuevos mensajes creados para las comunicaciones asíncronas se analizan en detalle en el apartado 3.3.3 *Peticiones Asíncronas*

3.3.1 Interfaz proporcionada por la Plataforma de Interoperabilidad para el Servicio DICIREG de Consulta del Certificado de Matrimonio

A continuación se introduce el WSDL que describe los servicios de red como un conjunto de puntos finales que operan sobre mensajes que contienen información orientada a documentos o a procesos.

3.3.1.1 Protocolo Síncrono

Este servicio contiene la operación '*peticionSincrona*'. El tipo de transporte para la operación es SOAP.

El valor que tome la variable *servidor de conexión* dependerá del entorno sobre el que se realice la petición:

- **Preproducción:**
https://verificacion-pre.gva.es/pai_bus_ver/RGTROS/DICIREGConsultaCertificadoMatrimonio_v3_00?wsdl
- **Producción:**
https://verificacion.gva.es/pai_bus_ver/RGTROS/DICIREGConsultaCertificadoMatrimonio_v3_00?wsdl

```
<?xml version="1.0" encoding="UTF-8"?>
<WL5G3N0:definitions
targetNamespace="http://intermediacion.redsara.es/scsp/wsdl"
xmlns:WL5G3N0="http://schemas.xmlsoap.org/wsdl/"
xmlns:WL5G3N1="http://intermediacion.redsara.es/scsp/esquemas/V3/peticion"
xmlns:WL5G3N2="http://intermediacion.redsara.es/scsp/esquemas/V3/respuesta"
xmlns:WL5G3N3="http://intermediacion.redsara.es/scsp/esquemas/V3/soapfaultatributos"
xmlns:WL5G3N4="http://intermediacion.redsara.es/scsp/wsdl"
xmlns:WL5G3N5="http://schemas.xmlsoap.org/wsdl/soap/">
  <WL5G3N0:types>
    <xsd:schema xmlns="http://www.w3.org/2001/XMLSchema"
xmlns:conPet="http://intermediacion.redsara.es/scsp/esquemas/V3/confirmacionPeticion"
xmlns:desp="http://intermediacion.redsara.es/scsp/esquemas/datosespecificos"
xmlns:ds="http://www.w3.org/2000/09/xmldsig#"
xmlns:http="http://schemas.xmlsoap.org/wsdl/http/"
xmlns:mime="http://schemas.xmlsoap.org/wsdl/mime/"
xmlns:pet="http://intermediacion.redsara.es/scsp/esquemas/V3/peticion"
xmlns:resp="http://intermediacion.redsara.es/scsp/esquemas/V3/respuesta"
xmlns:sf="http://intermediacion.redsara.es/scsp/esquemas/V3/soapfaultatributos"
xmlns:soap="http://schemas.xmlsoap.org/wsdl/soap/"
xmlns:soapenc="http://schemas.xmlsoap.org/soap/encoding/"
xmlns:solr="http://intermediacion.redsara.es/scsp/esquemas/V3/solicitudRespuesta"
xmlns:wsdl="http://intermediacion.redsara.es/scsp/wsdl"
xmlns:xs="http://www.w3.org/2001/XMLSchema"
xmlns:xsd="http://www.w3.org/2001/XMLSchema">
      <xsd:import
namespace="http://intermediacion.redsara.es/scsp/esquemas/datosespecificos"
schemaLocation="https://verificacion-pre.gva.es/pai_bus_ver/RGTROS/DICIREGConsultaCertificadoMatrimonio_v3_00?SCHEMA/pai_bus_ver/RGTROS/dicireg/consultacertificadomatrimonio/sincrona/wsdl/datos-especificos"/>
```

```
<xsd:import
namespace="http://intermediacion.redsara.es/scsp/esquemas/V3/peticion"
schemaLocation="https://verificacion-
pre.gva.es/pai_bus_ver/RGTROS/DICIREGConsultaCertificadoMatrimonio_v3_00?SCH
EMA/pai_bus_ver/RGTROS/dicireg/consultacertificadomatrimonio/sincrona/wsd1/p
eticion"/>
<xsd:import
namespace="http://intermediacion.redsara.es/scsp/esquemas/V3/respuesta"
schemaLocation="https://verificacion-
pre.gva.es/pai_bus_ver/RGTROS/DICIREGConsultaCertificadoMatrimonio_v3_00?SCH
EMA/pai_bus_ver/RGTROS/dicireg/consultacertificadomatrimonio/sincrona/wsd1/r
espuesta"/>
<xsd:import
namespace="http://intermediacion.redsara.es/scsp/esquemas/V3/soapfaultatribu
tos" schemaLocation="https://verificacion-
pre.gva.es/pai_bus_ver/RGTROS/DICIREGConsultaCertificadoMatrimonio_v3_00?SCH
EMA/pai_bus_ver/RGTROS/dicireg/consultacertificadomatrimonio/sincrona/wsd1/s
oapfaultatributos"/>
</xsd:schema>
</WL5G3N0:types>
<WL5G3N0:message name="peticionMessage">
  <WL5G3N0:part element="WL5G3N1:Peticion" name="Peticion"/>
</WL5G3N0:message>
<WL5G3N0:message name="respuestaMessage">
  <WL5G3N0:part element="WL5G3N2:Respuesta" name="Respuesta"/>
</WL5G3N0:message>
<WL5G3N0:message name="FaultSCSP">
  <WL5G3N0:part element="WL5G3N3:Atributos" name="fault"/>
</WL5G3N0:message>
<WL5G3N0:portType name="PeticionPortType">
  <WL5G3N0:operation name="peticionSincrona">
    <WL5G3N0:input message="WL5G3N4:peticionMessage"/>
    <WL5G3N0:output message="WL5G3N4:respuestaMessage"/>
    <WL5G3N0:fault message="WL5G3N4:FaultSCSP" name="FaultSCSP"/>
  </WL5G3N0:operation>
</WL5G3N0:portType>
<WL5G3N0:binding
name="Justicia.RegistroCivil.CertificadoMatrimonioBinding"
type="WL5G3N4:PeticionPortType">
  <WL5G3N5:binding style="document"
transport="http://schemas.xmlsoap.org/soap/http"/>
  <WL5G3N0:operation name="peticionSincrona">
    <WL5G3N5:operation soapAction="peticionSincrona"
style="document"/>
    <WL5G3N0:input>
      <WL5G3N5:body use="literal"/>
    </WL5G3N0:input>
    <WL5G3N0:output>
      <WL5G3N5:body use="literal"/>
    </WL5G3N0:output>
    <WL5G3N0:fault name="FaultSCSP">
      <WL5G3N5:fault name="FaultSCSP" use="literal"/>
    </WL5G3N0:fault>
  </WL5G3N0:operation>
```

```

</WL5G3N0:binding>
<WL5G3N0:service name="Justicia.RegistroCivil.CertificadoMatrimonio">
  <WL5G3N0:documentation>OSB Service</WL5G3N0:documentation>
  <WL5G3N0:port
binding="WL5G3N4:Justicia.RegistroCivil.CertificadoMatrimonioBinding"
name="Justicia.RegistroCivil.CertificadoMatrimonio">
  <WL5G3N5:address location="https://verificacion-
pre.gva.es/pai_bus_ver/RGTROS/DICIREGConsultaCertificadoMatrimonio_v3_00"/>
  </WL5G3N0:port>
</WL5G3N0:service>
</WL5G3N0:definitions>
  
```

Figura 3.- WSDL del servicio síncrono

3.3.1.2 Protocolo Asíncrono

Este servicio contiene dos operaciones operación 'peticionAsincrona' y 'solicitudRespuesta'. El tipo de transporte para la operación es SOAP.

El valor que tome la variable *servidor de conexión* dependerá del entorno sobre el que se realice la petición:

- **Preproducción:**
https://verificacion-pre.gva.es/pai_bus_ver/RGTROS/DICIREGConsultaCertificadoMatrimonioAsincrona_v3_00?wsdl
- **Producción:**
https://verificacion.gva.es/pai_bus_ver/RGTROS/DICIREGConsultaCertificadoMatrimonioAsincrona_v3_00?wsdl

```

<?xml version="1.0" encoding="UTF-8"?>
<WL5G3N0:definitions
targetNamespace="http://intermediacion.redsara.es/scsp/wsdl"
xmlns:WL5G3N0="http://schemas.xmlsoap.org/wsdl/"
xmlns:WL5G3N1="http://intermediacion.redsara.es/scsp/esquemas/V3/peticion"
xmlns:WL5G3N2="http://intermediacion.redsara.es/scsp/esquemas/V3/respuesta"
xmlns:WL5G3N3="http://intermediacion.redsara.es/scsp/esquemas/V3/solicitudRespuesta"
xmlns:WL5G3N4="http://intermediacion.redsara.es/scsp/esquemas/V3/confirmacionPetition"
xmlns:WL5G3N5="http://intermediacion.redsara.es/scsp/esquemas/V3/soapfaultatributos"
xmlns:WL5G3N6="http://intermediacion.redsara.es/scsp/wsdl"
xmlns:WL5G3N7="http://schemas.xmlsoap.org/wsdl/soap/">
  <WL5G3N0:types>
    <xsd:schema xmlns="http://www.w3.org/2001/XMLSchema"
xmlns:conPet="http://intermediacion.redsara.es/scsp/esquemas/V3/confirmacionPetition"
xmlns:desp="http://intermediacion.redsara.es/scsp/esquemas/datosespecificos"
  
```

```
xmlns:ds="http://www.w3.org/2000/09/xmldsig#"
xmlns:http="http://schemas.xmlsoap.org/wsdl/http/"
xmlns:mime="http://schemas.xmlsoap.org/wsdl/mime/"
xmlns:pet="http://intermediacion.redsara.es/scsp/esquemas/V3/peticion"
xmlns:resp="http://intermediacion.redsara.es/scsp/esquemas/V3/respuesta"
xmlns:sf="http://intermediacion.redsara.es/scsp/esquemas/V3/soapfaultatributos" xmlns:soap="http://schemas.xmlsoap.org/wsdl/soap/"
xmlns:soapenc="http://schemas.xmlsoap.org/soap/encoding/"
xmlns:solr="http://intermediacion.redsara.es/scsp/esquemas/V3/solicitudRespuesta" xmlns:wsdl="http://intermediacion.redsara.es/scsp/wsdl"
xmlns:xs="http://www.w3.org/2001/XMLSchema"
xmlns:xsd="http://www.w3.org/2001/XMLSchema">
  <xsd:import
namespace="http://intermediacion.redsara.es/scsp/esquemas/datosespecificos"
schemaLocation="https://verificacion-pre.gva.es/pai_bus_ver/RGTROS/DICIREGConsultaCertificadoMatrimonioAsincrona_v3_00?SCHEMA/pai_bus_ver/RGTROS/dicireg/consultacertificadomatrimonio/asincrona/wsdl/datos-especificos"/>
  <xsd:import
namespace="http://intermediacion.redsara.es/scsp/esquemas/V3/peticion"
schemaLocation="https://verificacion-pre.gva.es/pai_bus_ver/RGTROS/DICIREGConsultaCertificadoMatrimonioAsincrona_v3_00?SCHEMA/pai_bus_ver/RGTROS/dicireg/consultacertificadomatrimonio/asincrona/wsdl/peticion"/>
  <xsd:import
namespace="http://intermediacion.redsara.es/scsp/esquemas/V3/respuesta"
schemaLocation="https://verificacion-pre.gva.es/pai_bus_ver/RGTROS/DICIREGConsultaCertificadoMatrimonioAsincrona_v3_00?SCHEMA/pai_bus_ver/RGTROS/dicireg/consultacertificadomatrimonio/asincrona/wsdl/respuesta"/>
  <xsd:import
namespace="http://intermediacion.redsara.es/scsp/esquemas/V3/solicitudRespuesta" schemaLocation="https://verificacion-pre.gva.es/pai_bus_ver/RGTROS/DICIREGConsultaCertificadoMatrimonioAsincrona_v3_00?SCHEMA/pai_bus_ver/RGTROS/dicireg/consultacertificadomatrimonio/asincrona/wsdl/solicitud-respuesta"/>
  <xsd:import
namespace="http://intermediacion.redsara.es/scsp/esquemas/V3/confirmacionPeticion" schemaLocation="https://verificacion-pre.gva.es/pai_bus_ver/RGTROS/DICIREGConsultaCertificadoMatrimonioAsincrona_v3_00?SCHEMA/pai_bus_ver/RGTROS/dicireg/consultacertificadomatrimonio/asincrona/wsdl/confirmacion-peticion"/>
  <xsd:import
namespace="http://intermediacion.redsara.es/scsp/esquemas/V3/soapfaultatributos" schemaLocation="https://verificacion-pre.gva.es/pai_bus_ver/RGTROS/DICIREGConsultaCertificadoMatrimonioAsincrona_v3_00?SCHEMA/pai_bus_ver/RGTROS/dicireg/consultacertificadomatrimonio/asincrona/wsdl/soapfaultatributos"/>
  </xsd:schema>
</WL5G3N0:types>
<WL5G3N0:message name="peticionMessage">
  <WL5G3N0:part element="WL5G3N1:Peticion" name="Peticion"/>
</WL5G3N0:message>
<WL5G3N0:message name="respuestaMessage">
```

```
<WL5G3N0:part element="WL5G3N2:Resposta" name="Resposta"/>
</WL5G3N0:message>
<WL5G3N0:message name="SolicitudResposta">
  <WL5G3N0:part element="WL5G3N3:SolicitudResposta"
name="SolicitudResposta"/>
</WL5G3N0:message>
<WL5G3N0:message name="ConfirmacionPetition">
  <WL5G3N0:part element="WL5G3N4:ConfirmacionPetition"
name="ConfirmacionPetition"/>
</WL5G3N0:message>
<WL5G3N0:message name="FaultSCSP">
  <WL5G3N0:part element="WL5G3N5:Atributos" name="fault"/>
</WL5G3N0:message>
<WL5G3N0:portType name="PetitionPortType">
  <WL5G3N0:operation name="peticionAsincrona">
    <WL5G3N0:input message="WL5G3N6:peticionMessage"/>
    <WL5G3N0:output message="WL5G3N6:ConfirmacionPetition"/>
    <WL5G3N0:fault message="WL5G3N6:FaultSCSP" name="FaultSCSP"/>
  </WL5G3N0:operation>
  <WL5G3N0:operation name="solicitudResposta">
    <WL5G3N0:input message="WL5G3N6:SolicitudResposta"/>
    <WL5G3N0:output message="WL5G3N6:respuestaMessage"/>
    <WL5G3N0:fault message="WL5G3N6:FaultSCSP" name="FaultSCSP"/>
  </WL5G3N0:operation>
</WL5G3N0:portType>
<WL5G3N0:binding
name="Justicia.RegistroCivil.CertificadoMatrimonioAsincronaBinding"
type="WL5G3N6:PetitionPortType">
  <WL5G3N7:binding style="document"
transport="http://schemas.xmlsoap.org/soap/http"/>
  <WL5G3N0:operation name="peticionAsincrona">
    <WL5G3N7:operation soapAction="peticionAsincrona"
style="document"/>
    <WL5G3N0:input>
      <WL5G3N7:body use="literal"/>
    </WL5G3N0:input>
    <WL5G3N0:output>
      <WL5G3N7:body use="literal"/>
    </WL5G3N0:output>
    <WL5G3N0:fault name="FaultSCSP">
      <WL5G3N7:fault name="FaultSCSP" use="literal"/>
    </WL5G3N0:fault>
  </WL5G3N0:operation>
  <WL5G3N0:operation name="solicitudResposta">
    <WL5G3N7:operation soapAction="solicitudResposta"
style="document"/>
    <WL5G3N0:input>
      <WL5G3N7:body use="literal"/>
    </WL5G3N0:input>
    <WL5G3N0:output>
      <WL5G3N7:body use="literal"/>
    </WL5G3N0:output>
    <WL5G3N0:fault name="FaultSCSP">
      <WL5G3N7:fault name="FaultSCSP" use="literal"/>
    </WL5G3N0:fault>
  </WL5G3N0:operation>
</WL5G3N0:binding>
```

```
        </WL5G3N0:fault>
    </WL5G3N0:operation>
</WL5G3N0:binding>
<WL5G3N0:service
name="Justicia.RegistroCivil.CertificadoMatrimonio.Asincrona">
    <WL5G3N0:documentation>OSB Service</WL5G3N0:documentation>
    <WL5G3N0:port
binding="WL5G3N6:Justicia.RegistroCivil.CertificadoMatrimonioAsincronaBinding" name="Justicia.RegistroCivil.CertificadoMatrimonio.Asincrona">
        <WL5G3N7:address location="https://verificacion-
pre.gva.es/pai_bus_ver/RGTROS/DICIREGConsultaCertificadoMatrimonioAsincrona_
v3_00"/>
    </WL5G3N0:port>
</WL5G3N0:service>
</WL5G3N0:definitions>
```

Figura 4.- WSDL del servicio asíncrono

3.3.2 Servicio DICIREG de Consulta del Certificado de Matrimonio

3.3.2.1 Mensaje de Petición al Servicio DICIREG de Consulta del Certificado de Matrimonio

A continuación se recoge el esquema de validación del mensaje de petición que debe recibir el servicio web de Consulta del Certificado de Matrimonio.

Como se aprecia en la **Figura 5 Mensaje de petición al Servicio DICIREG de Consulta del Certificado de Matrimonio**, la petición estará formada por dos ramas de información, la rama definida como **Atributos**, y la de **Solicitudes**.

La rama **Atributos** contiene los datos de control relativos a toda la petición y, la rama **Solicitudes** contiene la información concreta de la petición realizada. La rama **Solicitudes** contiene los bloques **DatosGenericos** y **DatosEspecificos**.

Los **DatosGenericos** siguen el esquema especificado en el proyecto de Sustitución de Certificado en Soporte Papel, el cual recoge todas las consideraciones legales a tener en cuenta en la transmisión de datos entre Administraciones.

Por su parte, la rama de **DatosEspecificos** es necesaria para indicar una serie de datos necesarios para poder realizar la consulta.

A continuación se define el significado de las distintas etiquetas utilizadas sobre la definición del esquema de petición:

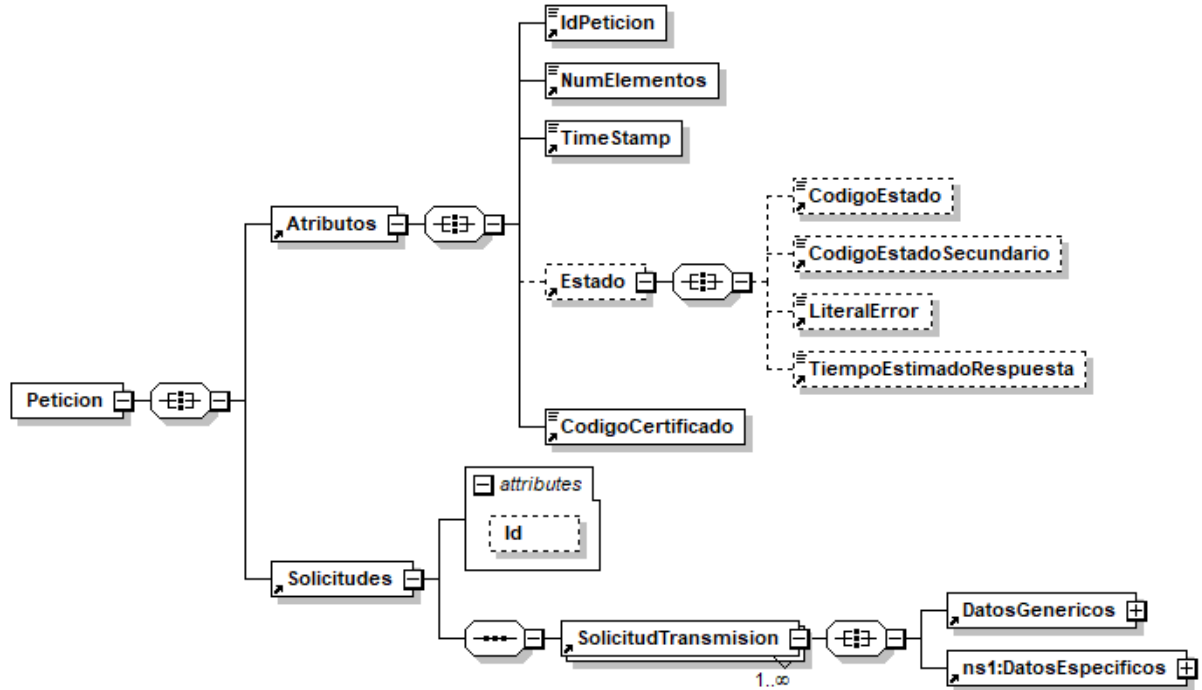


Figura 5 Mensaje de petición al Servicio DICIREG de Consulta del Certificado de Matrimonio

El nodo <DatosGenericos> tiene la siguiente definición:



Figura 6 Datos Genéricos del mensaje de Petición al Servicio DICIREG de Consulta del Certificado de Matrimonio

3.3.2.2 Formato de los Datos de Petición al Servicio DICIREG de Consulta del Certificado de Matrimonio

En la siguiente tabla se resume el tipo de dato y la información que contienen cada uno de los campos del mensaje de petición.

Ubicación	Nombre	Tipo	Etiqueta Obligatoria	Campo Obligatorio	Descripción
Peticion	Atributos	BLOQUE	Sí	No procede	Bloque Único Contiene los datos de control, relativos a toda la petición (n solicitudes).
Peticion /Atributos	IdPeticion	String(26)	Sí	Sí	Identificador de petición único en el sistema. El sistema no validará si el número de peticiones recibidas es correlativo, solo la unicidad del ID de petición. Al tener que ser un identificador único, se aconseja el siguiente formato: número de serie del certificado X509v3 + identificador secuencial por organismo. Este valor debe de coincidir con el identificador de solicitud de la primera solicitud.
Peticion /Atributos	NumElementos	Int	Sí	Sí	Indica el número de solicitudes o transmisiones que componen el mensaje de petición o respuesta. En el caso de peticiones o respuestas síncronas el valor de este nodo será 1.
Peticion /Atributos	TimeStamp	String(29)	Sí	Sí	Fecha y hora del envío del mensaje. Formato: AAAA-MM-DDThh:mm:ss.mmm±hh:mm
Peticion /Atributos	Estado	BLOQUE	No	No procede	Bloque único Contiene información sobre el estado de la petición.
Peticion/Atributos/Estado	CodigoEstado	String(4)	No	Sí	Código identificativos del estado. En el mensaje de Petición no tiene relevancia.
Peticion/Atributos/Estado	CodigoEstadoSecundario	String(16)	No	Sí	Código de error secundario. En el mensaje de Petición no tiene relevancia.
Peticion/Atributos/Estado	LiteralError	String(1024)	No	Sí	Texto del error En el mensaje de Petición no tiene relevancia
Peticion/Atributos/Estado	TiempoEstimado Respuesta	Int	No	Sí	Tiempo estimado de respuesta. Se trata de una etiqueta opcional y su valor no es relevante en las Peticiones

					Síncronas.
Peticion /Atributos	CodigoCertificado	String(64)	Sí	Sí	Código del certificado del servicio que se solicita en la petición. El mismo valor que va en la parte de Datos Genéricos de la solicitud. Lo define cada emisor, y un mismo organismo emisor no puede tener dos iguales. Para este servicio el código es: SVDRRCCCERTIFICADOMATRIMONIO WS01
Peticion	Solicitudes	BLOQUE	Sí	No procede	Bloque único que engloba la lista de solicitudes de transmisión que se envían Tiene un atributo opcional (Id) para agilizar las búsquedas por referencia en lugar de por Xpath
Peticion /Solicitudes	SolicitudTransmision	BLOQUE	Sí	No procede	Bloque que se repite de 1 a n veces por esquema. Contiene los datos relativos a una solicitud de transmisión. Para el modo síncrono del servicio sólo se admite que se repita una única vez (sólo se acepta una transmisión por petición), sino se producirá un error 0415 indicando que utilice el servicio en modo asíncrono.
Peticion/Solicitudes /SolicitudTransmision	DatosGenericos	BLOQUE	Sí	No procede	Bloque único Contiene los datos genéricos sobre una transmisión.
Peticion/Solicitudes /SolicitudTransmision/ DatosGenericos	Emisor	BLOQUE	Sí	No procede	Bloque único Contiene datos del emisor del servicio. Al recibir la petición externa el sistema comprobará que tanto el NIF como el nombre del Emisor son correctos.
Peticion/Solicitudes /SolicitudTransmision/ DatosGenericos/ Emisor	NifEmisor	String(10)	Sí	Sí	Nif del Emisor El valor que debe tomar esta variable para este servicio es: S2813001A
Peticion/Solicitudes /SolicitudTransmision/ DatosGenericos/ Emisor	NombreEmisor	String(50)	Sí	Sí	Nombre o razón social El valor que debe tomar este dato para este servicio es: MINISTERIO DE JUSTICIA.
Peticion/Solicitudes /SolicitudTransmision/	Solicitante	BLOQUE	Sí	No procede	Bloque único Contiene datos del organismo solicitante de la transacción.

DatosGenericos					
Peticion/Solicitudes /SolicitudTransmision/ DatosGenericos/ Solicitante	IdentificadorSolicitante	String(10)	Sí	Sí	NIF del organismo
Peticion/Solicitudes /SolicitudTransmision/ DatosGenericos/ Solicitante	NombreSolicitante	String(50)	Sí	Sí	Nombre o razón social
Peticion/Solicitudes /SolicitudTransmision/ DatosGenericos/ Solicitante	UnidadTramitadora	String(250)	Sí	Sí	Nombre de la Unidad Tramitadora que realiza la petición.
Peticion/Solicitudes /SolicitudTransmision/ DatosGenericos/ Solicitante	CodigoUnidadTramitadora	String(9)	Sí	Sí	Código de la Unidad Tramitadora que realiza la petición. El formato será DIR3 (Con restricciones) El patrón que se aplicará será: ([AUIJO][0-9][CC]G[EA])E([AC])[0-9])L(A [0-9])[0-9]{7}
Peticion/Solicitudes /SolicitudTransmision/ DatosGenericos/ Solicitante	Procedimiento	BLOQUE	Sí	No procede	Bloque único Contiene datos del procedimiento que autoriza la consulta
Peticion/Solicitudes /SolicitudTransmision/ DatosGenericos/ Solicitante/ Procedimiento	CodProcedimiento	String(20)	Sí	Sí	Código del Procedimiento que autoriza al usuario a realizar la consulta
Peticion/Solicitudes /SolicitudTransmision/ DatosGenericos/ Solicitante/ Procedimiento	NombreProcedimiento	String(100)	Sí	Sí	Nombre del Procedimiento que autoriza al usuario a realizar la consulta
Peticion /Solicitudes /SolicitudTransmision/ DatosGenericos/ Solicitante/	Automatizado	String(1)	No	Sí	Tipo de tramitación de la petición, puede tomar los valores: <ul style="list-style-type: none"> • S → Automatizada, cuando las peticiones son realizadas de forma automática sin intervención humana. • N → Automatizada, cuando las

Procedimiento					<p>peticiones NO son realizadas de forma automática sin intervención humana.</p>
Peticion /Solicitudes /SolicitudTransmision/ DatosGenericos/ Solicitantes/ Procedimiento	ClaseTramite	Int	No	Sí	<p>Clase de trámite por el que se realiza la petición.</p> <p>Puede tomar los valores codificación SIA:</p> <ul style="list-style-type: none"> • 0 → Pruebas • 2 → Recursos Humanos • 3 → Tributario • 14 → Sancionador • 19 → Afiliación y cotización a la Seguridad Social • 20 → Autorizaciones, licencias, concesiones y homologaciones • 21 → Ayudas, Becas y Subvenciones • 22 → Certificados • 23 → Contratación pública • 24 → Convenios de Colaboración y Comunicaciones administrativas • 25 → Gestión Económica y Patrimonial • 26 → Declaraciones y comunicaciones de los interesados • 27 → Inspectoria • 28 → Premios • 29 → Prestaciones • 30 → Registros y Censos • 31 → Responsabilidad patrimonial y otras solicitudes de indemnización • 32 → Revisión de Actos administrativos y Recursos • 33 → Sugerencias, Quejas, Denuncias e Información a los ciudadanos • 34 → Aduanero • 99 → Resolución de incidencias <p>Si algún cedente de datos requiere el dato, la etiqueta será obligatoria para el servicio que corresponda</p> <p>El código 0 podrá ser utilizado para entornos distintos de producción.</p> <p>El código 99 podrá ser utilizado exclusivamente en entornos de producción.</p>
Peticion/Solicitudes /SolicitudTransmision/ DatosGenericos	Finalidad	String(250)	Sí	Sí	<p>Contiene el motivo o causa por la que se necesita realizar la consulta de los datos.</p>

s/ Solicitante					
Peticion/Solicitudes /SolicitudTransmision/ DatosGenericos/ Solicitante	Consentimiento	String (5)	Sí	Sí	<p>Los valores admitidos son:</p> <p>✓ Si → Indica que el ciudadano ha dado su consentimiento expreso para realizar la consulta</p> <p>✓ NoOpo → Indica que el ciudadano no se opone a la consulta de datos</p> <p>✓ Ley → Indica que existe una Ley por la cual se puede realizar la consulta</p>
Peticion/Solicitudes /SolicitudTransmision/ DatosGenericos/ Solicitante	Funcionario	BLOQUE	Sí	Sí	<p>Este BLOQUE contendrá información relevante al empleado público que realiza la solicitud.</p>
Peticion/Solicitudes /SolicitudTransmision/ DatosGenericos/ Solicitante/ Funcionario	NombreCompleto Funcionario	String(160)	Sí	Sí	<p>Etiqueta que contiene el nombre completo del empleado público que realiza la solicitud.</p>
Peticion/Solicitudes /SolicitudTransmision/ DatosGenericos/ Solicitante/ Funcionario	NifFuncionario	String(10)	Sí	Sí	<p>Etiqueta que contiene el NIF del empleado público que realiza la solicitud.</p>
Peticion/Solicitudes /SolicitudTransmision/ DatosGenericos/ Solicitante	IdExpediente	String(65)	No	Sí	<p>Identificador del Expediente que justifica la consulta.</p>
Peticion/Solicitudes /SolicitudTransmision/ DatosGenericos	Titular	BLOQUE	Sí	No procede	<p>Bloque único Contiene datos del ciudadano cuya información se desea consultar.</p>
Peticion/Solicitudes /SolicitudTransmision/ DatosGenericos/ Titular	TipoDocumentacion	String(15)	No	Sí	<p>Los valores que puede tomar son:</p> <ul style="list-style-type: none"> ✓ DNI ✓ NIE ✓ Pasaporte
Peticion/Solicitudes /SolicitudTransmision/ DatosGenericos/ Titular	Documentación	String(14)	No	Sí	<p>Número de documento según el TipoDocumentacion</p> <ul style="list-style-type: none"> • DNI (ciudadano español): 8 dígitos + Carácter Control.

					<ul style="list-style-type: none"> NIE (ciudadano extranjero): [X,Y,Z] + 7 dígitos + Carácter Control. <p>Valor sobre el cual se quiere consultar una defunción.</p> <p><i>[Aquellos DNI's que tengan menos de 8 dígitos deberán ser rellenados con 0's por la izquierda]</i></p>
Peticion/Solicitudes /SolicitudTransmision/ DatosGenericos/Titular	NombreCompleto	String(160)	No	Sí	<p>Nombre completo del titular de la solicitud.</p> <p>No se realizará una consulta por este dato.</p>
Peticion/Solicitudes /SolicitudTransmision/ DatosGenericos/Titular	Nombre	String(50)	Sí	Sí	<p>Nombre del titular de la solicitud.</p> <p>Es validado en la consulta</p>
Peticion/Solicitudes /SolicitudTransmision/ DatosGenericos/Titular	Apellido1	String(50)	Sí	Sí	<p>Primer Apellido del titular de la solicitud.</p> <p>Es validado en la consulta</p>
Peticion/Solicitudes /SolicitudTransmision/ DatosGenericos/Titular	Apellido2	String(50)	No	Sí	<p>Segundo Apellido del titular de la solicitud.</p> <p>Es validado en la consulta</p>
Peticion/Solicitudes /SolicitudTransmision/ DatosGenericos/	Transmision	BLOQUE	Sí	No procede	<p>Bloque único</p> <p>Contiene los datos del certificado que se va a solicitar.</p>
Peticion/Solicitudes /SolicitudTransmision/ DatosGenericos/ Transmision	CodigoCertificado	String(64)	Sí	Sí	<p>El código del certificado al que se solicita en la petición.</p> <p>El mismo valor que va en el nodo Atributos. Lo define cada emisor, y un mismo organismo emisor no puede tener dos iguales. Para este servicio el código es: SVDRRCCCERTIFICADOMATRIMONIO WS01.</p>
Peticion/Solicitudes /SolicitudTransmision/	IdSolicitud	String(40)	Sí	Sí	<p>Identificador de solicitud.</p> <p>En caso de ser intercambio síncrono el identificador de solicitud debe de coincidir con el identificador de petición. En el</p>

DatosGenericos/ Transmision					caso de ser intercambio asíncrono en una misma petición los n identificadores de solicitud no deben repetirse.
Peticion/Solicitudes /SolicitudTransmision/ DatosGenericos/ Transmision	IdTransmision	String(29)	No	Sí	Identificador de la transmisión , único para el organismo solicitante.
Peticion/Solicitudes /SolicitudTransmision/ DatosGenericos/ Transmision	FechaGeneracion	String(29)	No	Sí	Fecha de la generación de la transmisión. Formato: AAAA-MM-DD
Peticion/ Transmisiones /TransmisionDatos/	DatosEspecificos	BLOQUE	Sí	No procede	Bloque único Contiene los datos de transmisión que se solicita al organismo emisor y que tienen relación específica con el certificado que se está solicitando. Véanse el punto 3.3.2.6 <i>Formato Datos Específicos</i>

3.3.2.3 Mensaje de Respuesta al Servicio DICIREG de Consulta del Certificado de Matrimonio

A continuación se recoge el mensaje de respuesta que debe devolver este servicio Web a una petición concreta. Como se aprecia en la **Figura 7 Mensaje de respuesta del Servicio DICIREG de Consulta del Certificado de Matrimonio** la respuesta estará formada por dos ramas de información, la rama definida como **Atributos** y, la de **Transmisiones**.

La rama **Atributos** contiene los datos de control relativos a toda la respuesta y la codificación de la respuesta obtenida.

La rama **Transmisiones** contiene información con:

- ✚ **DatosGenericos** que siguen el esquema especificado en el proyecto de Sustitución de Certificado en Soporte Papel, el cual recoge todas las consideraciones legales a tener en cuenta en la transmisión de datos entre Administraciones.
- ✚ **DatosEspecificos**, contendrá todos los datos de la respuesta dada por el **Ministerio de Justicia** e información de errores cuando aplique. El detalle de esta rama se verá en el apartado 3.3.2.5 *Datos Específicos*

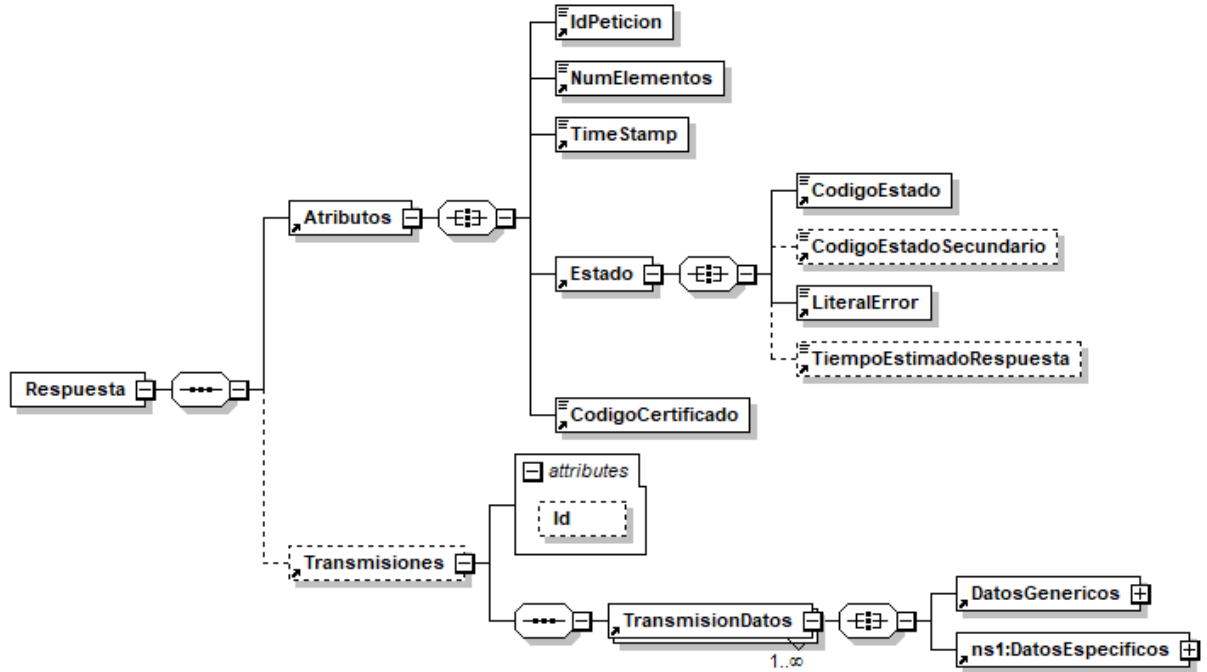


Figura 7 Mensaje de respuesta del Servicio DICIREG de Consulta del Certificado de Matrimonio

El elemento <DatosGenericos> contiene la siguiente definición:



Figura 8 Contenido del Nodo DatosGenericos del Servicio DICIREG de Consulta del Certificado de Matrimonio

3.3.2.4 Formato de los Datos de la Respuesta del Servicio DICIREG de Consulta del Certificado de Matrimonio

En la siguiente tabla se resume el tipo de dato y la información que contienen cada uno de los campos del mensaje de respuesta.

Ubicación	Nombre	Tipo	Etiqueta Obligatoria	Campo Obligatorio	Descripción
Respuesta	Atributos	BLOQUE	Sí	No procede	Bloque Único Contiene los datos de control, relativos a toda la petición (n solicitudes).
Respuesta /Atributos	IdPeticion	String(16)	Sí	Sí	Identificador de petición único en el sistema. Esta etiqueta contiene el mismo valor que el introducido sobre la etiqueta IdPeticion del mensaje de petición.
Respuesta /Atributos	NumElementos	Int	Sí	Sí	Número de elementos de la petición. Sobre la rama <i>SolicitudTransmision</i> , se pueden incluir varias peticiones en una misma invocación al sistema, este campo contendrá el número de peticiones realizadas en una invocación concreta.
Respuesta /Atributos	TimeStamp	String(29)	Sí	Sí	Fecha y hora del envío del mensaje. Formato: AAAA-MM-DDThh:mm:ss.mmm±hh:mm
Respuesta /Atributos	Estado	BLOQUE	Sí	No procede	Bloque único. Contiene información sobre el estado de la petición.
Respuesta/ Atributos/Estado	CodigoEstado	String(4)	Sí	Sí	Código identificativos del estado de la petición. En el caso de las peticiones síncronas contendrá siempre el valor '0003'. En el caso de las asíncronas contendrá el valor '0003' si la respuesta ya está disponible o bien el valor '0002', en caso de que la respuesta aún no esté disponible caso en el que en la respuesta no habrá transmisiones y se devolverá un nuevo TER (Tiempo Estimado de Respuesta).

Respuesta/Atributos/Estado	CodigoEstadoSecundario	String(16)	No	Sí	Código de error secundario, para incorporar códigos de error internos de los sistemas.
Respuesta/Atributos/Estado	LiteralError	String(1024)	Sí	Sí	Descripción del estado de la petición. En el caso de las peticiones síncronas contendrá siempre el valor 'TRAMITADA'. En el caso de las asíncronas contendrá el valor 'TRAMITADA' si la respuesta ya está disponible o bien el valor 'EN PROCESO', en caso de que la respuesta aún no este disponible caso en el que en la respuesta no habrá transmisiones y se devolverá un nuevo TER (Tiempo Estimado de Respuesta).
Respuesta/Atributos/Estado	TiempoEstimadoRespuesta	Int	No	Sí	Tiempo estimado de respuesta. Su valor no es relevante cuando la comunicación es síncrona
Respuesta/Atributos	CodigoCertificado	String(64)	Sí	Sí	Código del certificado del servicio que se solicita en la petición. El mismo valor que va en la parte de Datos Genéricos de la solicitud. Lo define cada emisor, y un mismo organismo emisor no puede tener dos iguales. Para este servicio el campo contendrá el valor: SVDRRCCERTIFICADOMATRIMONIOWS01
Respuesta	Transmisiones	BLOQUE	Sí	No procede	Bloque único que engloba la lista de transmisiones de datos que se envían
Respuesta/Transmisiones	TransmisionDatos	BLOQUE	Sí	No procede	Bloque que se repite de 1 a n veces. Contiene los datos relativos a una transmisión de datos.
Peticion/Solicitudes/SolicitudTransmision	DatosGenericos	BLOQUE	Sí	No procede	Bloque único Contiene los datos genéricos sobre una transmisión.
Respuesta/Transmisiones/TransmisionDatos/DatosGenericos	Emisor	BLOQUE	Sí	No procede	Bloque único Contiene datos del emisor de la solicitud. Al recibir la petición externa el sistema comprobará que tanto el NIF como el nombre del Emisor son correctos.
Respuesta	NifEmisor	String(10)	Sí	Sí	Nif del Emisor

/Transmisiones /TransmisionDatos/ DatosGenericos/ Emisor					El valor que puede tomar esta variable para este servicio es: S2813001A
Respuesta /Transmisiones /TransmisionDatos/ DatosGenericos/ Emisor	NombreEmisor	String(50)	Sí	Sí	Nombre o razón social El valor que puede tomar esta variable para este servicio es: MINISTERIO DE JUSTICIA.
Respuesta /Transmisiones /TransmisionDatos/ DatosGenericos	Solicitante	BLOQUE	Sí	No procede	Bloque único Contiene datos del solicitante de la transacción.
Respuesta /Transmisiones /TransmisionDatos/ DatosGenericos/ Solicitante	IdentificadorSolicitante	String(10)	Sí	Sí	CIF del Organismo al que pertenece la persona o aplicación que solicita los datos.
Respuesta /Transmisiones /TransmisionDatos/ DatosGenericos/ Solicitante	NombreSolicitante	String(50)	Sí	Sí	Organismo al que pertenece la persona o aplicación que solicita los datos.
Respuesta / Transmisiones/ TransmisionDatos / DatosGenericos/ Solicitante	UnidadTramitadora	String(250)	Sí	Sí	Unidad Tramitadora a la que pertenece la persona o aplicación que solicita los datos.
Respuesta / Transmisiones/ TransmisionDatos / DatosGenericos/ Solicitante	CodigoUnidadTramitadora	String(9)	Sí	Sí	Código de la Unidad Tramitadora que realiza la petición. El formato será DIR3 (Con restricciones) El patrón que se aplicará será: ([AUJJO][0-9][CC G EA]]E([AC]))[0-

					9)]L(A[0-9])[0-9]{7}
Respuesta / Transmisiones / Transmisiones / nDatos / DatosGenericos / Solicitante	Procedimiento	BLOQUE	Sí	No procede	Bloque único Contiene datos del procedimiento en base al cual se autoriza la consulta.
Respuesta / Transmisiones / Transmisiones / nDatos / DatosGenericos / Solicitante	CodProcedimiento	String(20)	Sí	Sí	Código del Procedimiento en base al cual se autoriza la consulta.
Respuesta / Transmisiones / Transmisiones / nDatos / DatosGenericos / Solicitante	NombreProcedimiento	String(100)	Sí	Sí	Nombre del Procedimiento en base al cual se autoriza la consulta.
Respuesta / Transmisiones / Transmisiones / nDatos / DatosGenericos / Solicitante	Automatizado	String(1)	No	Sí	Tipo de tramitación de la petición, puede tomar los valores: <ul style="list-style-type: none"> • S → Automatizada, cuando las peticiones son realizadas de forma automática sin intervención humana. • N → Automatizada, cuando las peticiones NO son realizadas de forma automática sin intervención humana.
Respuesta / Transmisiones / Transmisiones / nDatos / DatosGenericos / Solicitante	ClaseTramite	Int	No	Sí	Clase de trámite por el que se realiza la petición. Puede tomar los valores codificación SIA: <ul style="list-style-type: none"> • 0 → Pruebas • 2 → Recursos Humanos • 3 → Tributario • 14 → Sancionador • 19 → Afiliación y cotización a la Seguridad Social • 20 → Autorizaciones, licencias, concesiones y homologaciones • 21 → Ayudas, Becas y Subvenciones

					<ul style="list-style-type: none"> • 22 → Certificados • 23 → Contratación pública • 24 → Convenios de Colaboración y Comunicaciones administrativas • 25 → Gestión Económica y Patrimonial • 26 → Declaraciones y comunicaciones de los interesados • 27 → Inspectoría • 28 → Premios • 29 → Prestaciones • 30 → Registros y Censos • 31 → Responsabilidad patrimonial y otras solicitudes de indemnización • 32 → Revisión de Actos administrativos y Recursos • 33 → Sugerencias, Quejas, Denuncias e Información a los ciudadanos • 34 → Aduanero • 99 → Resolución de incidencias <p>Si algún cedente de datos requiere el dato, la etiqueta será obligatoria para el servicio que corresponda</p> <p>El código 0 podrá ser utilizado para entornos distintos de producción.</p> <p>El código 99 podrá ser utilizado exclusivamente en entornos de producción.</p>
Respuesta /Transmisiones /TransmisionDatos/ DatosGenericos/ Solicitante	Finalidad	String(250)	Sí	Sí	<p>Contiene el motivo o causa por la que se necesita realizar la consulta de datos.</p>
Respuesta /Transmisiones /TransmisionDatos/ DatosGenericos/ Solicitante	Consentimiento	String (5)	Sí	Sí	<p>Los valores admitidos son:</p> <ul style="list-style-type: none"> ✓ Si → Indica que el ciudadano ha dado su consentimiento expreso para realizar la consulta ✓ NoOpo → Indica que el ciudadano no se opone a la

					consulta de datos ✓ Ley → Indica que existe una Ley por la cual se puede realizar la consulta
Respuesta /Transmisiones /Transmisiones nDatos/ DatosGenericos/ Solicitante	Funcionario	BLOQUE	Sí	No procede	Este BLOQUE contendrá información relevante al empleado público que realiza la solicitud.
Respuesta /Transmisiones /Transmisiones nDatos/ DatosGenericos/ Solicitante/ Funcionario	NombreCompletoFuncionario	String(160)	Sí	Sí	Etiqueta que contiene el nombre completo del empleado público que realiza la solicitud. Deberá venir relleno en caso de no venir relleno los datos del seudónimo de funcionario. Para el caso de procesos automáticos sin intervención humana se debe rellenar el NIF del Funcionario responsable del servicio y/o aplicación. Existe la recomendación de enviar el literal "PROCESO AUTOMATIZADO SIN INTERVENCION HUMANA" pero está destinado a aquellos servicios en los que el emisor lo permita. Podrá exigirse de manera obligatoria por algún emisor.
Respuesta /Transmisiones /Transmisiones nDatos/ DatosGenericos/ Solicitante/ Funcionario	NifFuncionario	String(10)	Sí	Sí	Etiqueta que contiene el NIF del empleado público que realiza la solicitud.
Respuesta / Transmisiones/ Transmisiones nDatos DatosGenericos / Solicitante	IdExpediente	String(65)	No	Sí	Bloque único Contiene el identificador del expediente para el que es necesario realizar la consulta.
Respuesta /Transmisiones /Transmisiones	Titular	BLOQUE	Sí	No procede	Bloque único. Contiene datos del ciudadano cuya información se desea consultar.

nDatos/ DatosGenericos					
Respuesta /Transmisiones /TransmisionDatos/ DatosGenericos/Titular	TipoDocumentacion	String(15)	No	Sí	<p>Los valores que puede tomar son:</p> <ul style="list-style-type: none"> ✓ DNI ✓ NIE ✓ Pasaporte <p>Se devolverá si existe en la respuesta</p>
Respuesta /Transmisiones /TransmisionDatos/ DatosGenericos/Titular	Documentación	String(14)	No	Sí	<p>Número de documento según el TipoDocumentacion.</p> <ul style="list-style-type: none"> • NIF (ciudadano español): 8 dígitos + Carácter Control. • NIE (ciudadano extranjero): [X,Y,Z] + 7 dígitos + Carácter Control. <p>Se devolverá si existe en la respuesta</p>
Respuesta /Transmisiones /TransmisionDatos/ DatosGenericos/Titular	NombreCompleto	String(160)	No	Sí	<p>Nombre completo del titular de la solicitud.</p> <p>Se devolverá si existe en la respuesta</p>
Respuesta /Transmisiones /TransmisionDatos/ DatosGenericos/Titular	Nombre	String(50)	No	Sí	<p>Nombre del titular de la solicitud.</p> <p>Se devolverá si existe en la respuesta</p>
Respuesta /Transmisiones /TransmisionDatos/ DatosGenericos/Titular	Apellido1	String(50)	No	Sí	<p>Primer Apellido del titular de la solicitud.</p> <p>Se devolverá si existe en la respuesta</p>
Respuesta /Transmisiones /TransmisionDatos/ DatosGenericos/Titular	Apellido2	String(50)	No	Sí	<p>Segundo Apellido del titular de la solicitud.</p> <p>Se devolverá si existe en la respuesta</p>
Respuesta /Transmisiones /Transmision	Transmision	BLOQUE	Sí	No procede	<p>Bloque único</p> <p>Contiene los datos del certificado que se va a solicitar.</p>

nDatos/ DatosGenericos/					
Respuesta /Transmisiones /Transmisiones nDatos/ DatosGenericos/ Transmision	CodigoCertificado	String(64)	Sí	Sí	Código del certificado que se solicita en la petición El mismo valor que va en la parte de Atributos de la solicitud. Lo define cada emisor, y un mismo organismo emisor no puede tener dos iguales.
Respuesta /Transmisiones /Transmisiones nDatos/ DatosGenericos/ Transmision	IdSolicitud	String(40)	Sí	Sí	Identificador de la solicitud, único para el organismo solicitante. En el caso de las Multipeticiones, identifica cada una de las peticiones individuales que van englobadas en la solicitud general
Respuesta /Transmisiones /Transmisiones nDatos/ DatosGenericos/ Transmision	IdTransmision	String(26)	Sí	Sí	Identificador de la transmisión, único para el organismo solicitante.
Respuesta /Transmisiones /Transmisiones nDatos/ DatosGenericos/ Transmision	FechaGeneracion	String(29)	Sí	Sí	Fecha y hora de la generación del certificado. Formato: AAAA-MM-DDThh:mm:ss.mmm±hh:mm
Respuesta /Transmisiones /Transmisiones nDatos/	DatosEspecificos	BLOQUE	Sí	No procede	Bloque único. Contiene los datos de transmisión que se solicita al organismo emisor y que tienen relación específica con el certificado que se está solicitando. Véanse los puntos 3.3.2.6 <i>Formato Datos Especificos</i> .

3.3.2.5 Datos Específicos

A continuación se recoge el diagrama del esquema de validación de los DatosEspecificos de la Petición y Respuestas al usuario.

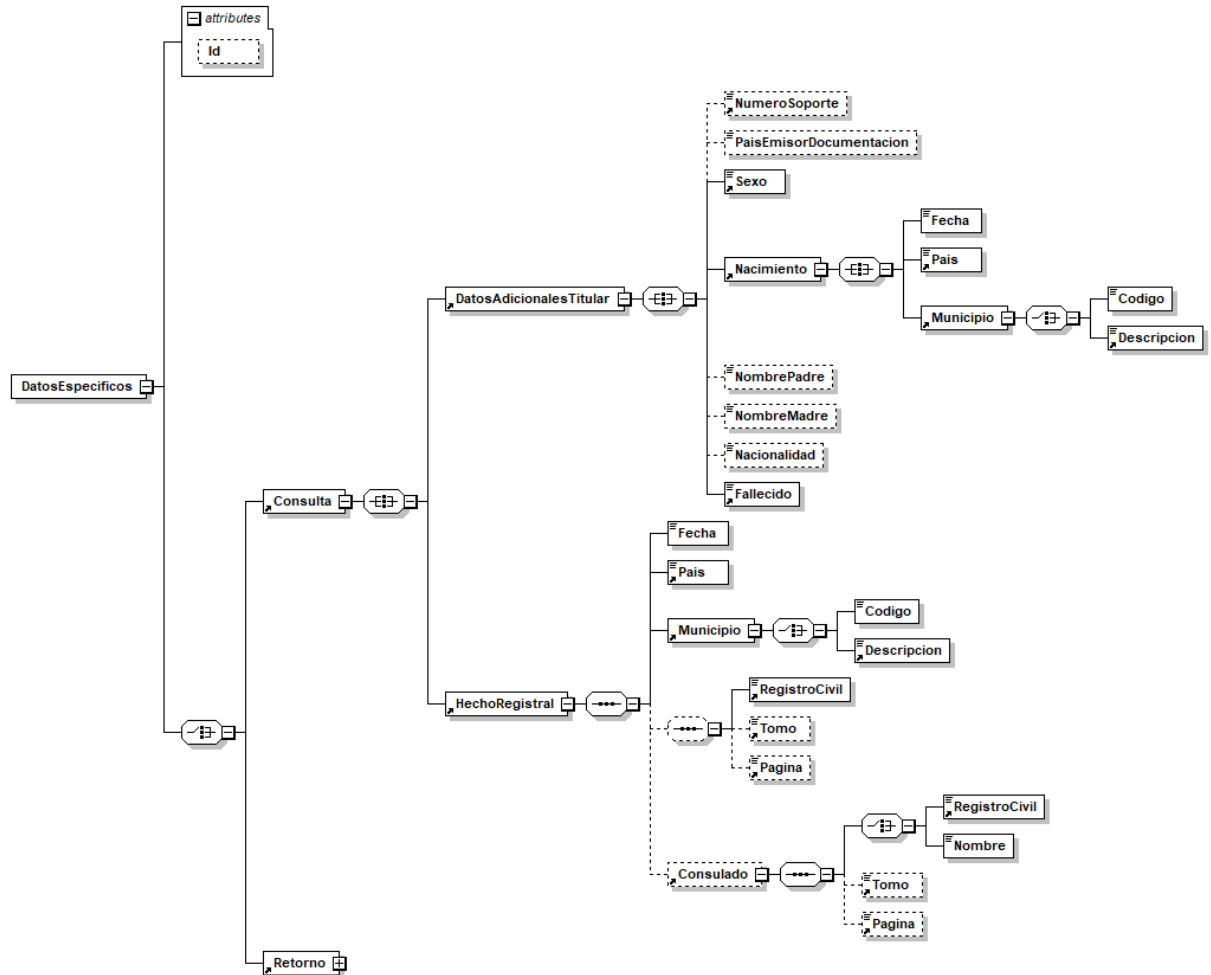


Figura 9 Datos Específicos del Servicio DICIREG de Consulta del Certificado de Matrimonio <Consulta>

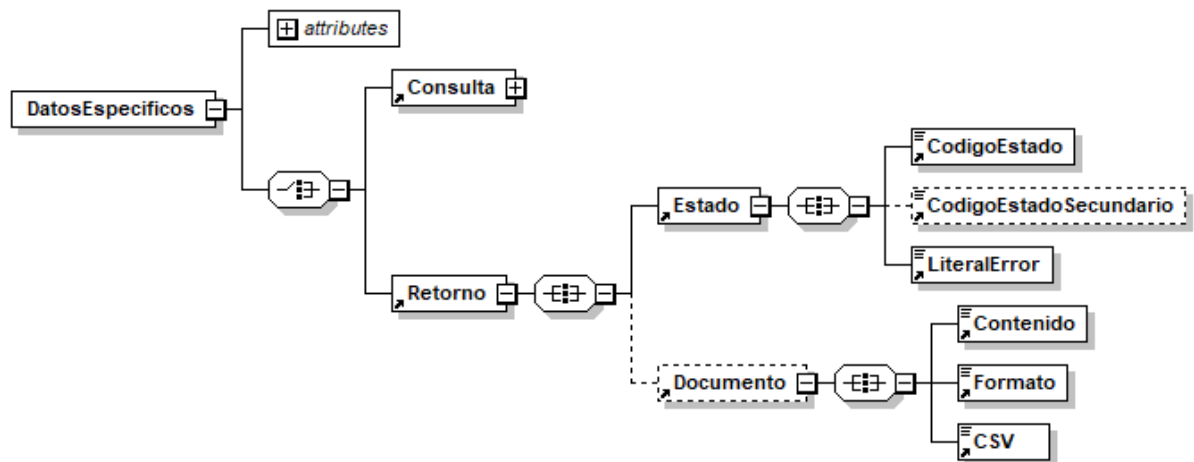


Figura 10 Datos Específicos del Servicio DICIREG de Consulta del Certificado de Matrimonio <Retorno>

3.3.2.6 Formato Datos Específicos

En la siguiente tabla se resume el tipo de dato y la información que contienen cada uno de los campos del mensaje de datos específicos.

Ubicación	Nombre	Tipo	Etiqueta Obligatoria	Campo Obligatorio	Descripción
DatosEspecificos	Consulta	BLOQUE	Sólo en la petición	Sólo en la petición	Bloque único Contiene datos sobre el ciudadano para el que se va a realizar la consulta
DatosEspecificos/Consulta	DatosAdicionalesTitular	BLOQUE	Sí	No Procede	Bloque único Contiene datos sobre el ciudadano para el que se va a realizar la consulta
DatosEspecificos/Consulta/ DatosAdicionalesTitular	NumeroSoporte	String	No	Sí	Número de soporte de la documentación para los casos en los que se requiera la consulta por este tipo de documentación. Formato: E C11111111
DatosEspecificos/Consulta/ DatosAdicionalesTitular	PaisEmisorDocumentacion	String(3)	No	Sí	Código de país emisor de la documentación a consultar Este campo irá codificado con los códigos del INE (3 dígitos). https://idapadron.in.es/idapadron-web/idapadron-tablas-paises Se tendrá que enviar si el hecho registral se produce fuera de España
DatosEspecificos/	Sexo	String(1)	Sí	Sí	Sexo del titular a

Consulta/ DatosAdicionalesTitular					consultar Puede tomar los valores • V → Varón • M → Mujer
DatosEspecificos/ Consulta/ DatosAdicionalesTitular	Nacimiento	BLOQUE	Sí	Sí	Bloque único Se indicarán los datos de nacimiento del titular a consultar
DatosEspecificos/ Consulta/ DatosAdicionalesTitular/ Nacimiento	Fecha	Date	Sí	Sí	Fecha de nacimiento del titular consultado Formato: YYYY-MM-DD
DatosEspecificos/ Consulta/ DatosAdicionalesTitular/ Nacimiento	Pais	String(3)	No	Sí	Código de país de nacimiento del titular a consultar Este campo irá codificado con los códigos del INE (3 dígitos). https://idapadron.ine.es/idapadron-web/idapadron-tablas-paises
DatosEspecificos/ Consulta/ DatosAdicionalesTitular/ Nacimiento	Municipio	BLOQUE	Sí	Sí	Bloque único Se indicará el municipio de nacimiento del titular a consultar
DatosEspecificos/ Consulta/ DatosAdicionalesTitular/ Nacimiento/ Municipio	Codigo	String(5)	Sí	Sí	Código de municipio de nacimiento del titular consultado. Se debe rellenar en el caso de que el país de nacimiento sea España. Este campo irá codificado con los códigos del INE (5 dígitos). https://idapadron.ine.es/idapadron-web/idapadron-tablas-municipios
DatosEspecificos/ Consulta/ DatosAdicionalesTitular/ Nacimiento/ Municipio	Descripcion	String(200)	Sí	Sí	Nombre del municipio de nacimiento del titular consultado. Se debe rellenar

					en el caso de que el país de nacimiento NO sea España
DatosEspecificos/ Consulta/ DatosAdicionalesTitular/ Nacimiento	NombrePadre	String(50)	No	Sí	Nombre del padre del titular consultado
DatosEspecificos/ Consulta/ DatosAdicionalesTitular/ Nacimiento	NombreMadre	String(50)	No	Sí	Nombre de la madre del titular consultado
DatosEspecificos/ Consulta/ DatosAdicionalesTitular/ Nacimiento	Nacionalidad	String(3)	No	Sí	Código de nacionalidad del titular a consultar Este campo irá codificado con los códigos del INE (3 dígitos). https://idapadron.ine.es/idapadron-web/idapadron-tablas-paises
DatosEspecificos/ Consulta/ DatosAdicionalesTitular/ Nacimiento	Fallecido	String(1)	Sí	Sí	Indicador de si el titular a consultar está o no fallecido en el momento de la consulta. Puede tomar los valores • S → Está fallecido • N → No está fallecido
DatosEspecificos/ Consulta	HechoRegistral	BLOQUE	Sí	No procede	Bloque único Contiene los datos del hecho registral del titular consultado
DatosEspecificos/ Consulta/ HechoRegistral	Fecha	Date	Sí	Sí	Fecha del hecho registral La fecha del hecho registral SI es verificada en la consulta Formato: YYYY-DD-MM
DatosEspecificos/ Consulta/ HechoRegistral	Pais	String(3)	Sí	Sí	Código de país de donde se ha producido el hecho registral

					<p>Este campo irá codificado con los códigos del INE (3 dígitos).</p> <p>https://idapadron.ine.es/idapadron-web/idapadron-tablas-paises</p>
DatosEspecificos/ Consulta/ HechoRegistral	Municipio	BLOQUE	Sí	No procede	<p>Bloque único</p> <p>Contiene los datos del municipio donde ocurrió el hecho registral</p>
DatosEspecificos/ Consulta/ HechoRegistral/ Municipio	Codigo	String(5)	Sí	Sí	<p>Código del municipio donde ocurrió el hecho registral</p> <p>Se debe rellenar en el caso de que el país de nacimiento sea España.</p> <p>Este campo irá codificado con los códigos del INE (5 dígitos).</p> <p>https://idapadron.ine.es/idapadron-web/idapadron-tablas-municipios</p>
DatosEspecificos/ Consulta/ HechoRegistral/ Municipio	Descripcion	String(200)	Sí	Sí	<p>Descripción del municipio donde ocurrió el hecho registral</p> <p>Solo se informará si el lugar de nacimiento del titular consultado es en el extranjero</p>
DatosEspecificos/ Consulta/ HechoRegistral	RegistroCivil	String(12)	Sí	Sí	<p>Código del registro civil donde está inscrito del titular consultado.</p> <p>Estará compuesto únicamente por dígitos.</p> <p>Ver documentos:</p> <ul style="list-style-type: none"> RRCC_INFORMATIZADOS.xlsx <p>Será obligatorio</p>

					rellenarlo si se ha indicado el RegistroCivil o Nombre del consulado
DatosEspecificos/ Consulta/ HechoRegistral	Tomo	String(10)	No	Sí	Identificador de Tomo o Libro del Registro. Debe rellenarse mínimo con 5 dígitos, si el tomo posee menos de 5 dígitos se rellenará hasta 5 dígitos con ceros a la izquierda.
DatosEspecificos/ Consulta/ HechoRegistral	Pagina	String(10)	No	Sí	Folio o página del Registro. Debe rellenarse mínimo con 3 dígitos, si el tomo posee menos de 3 dígitos se rellenará hasta 3 dígitos con ceros a la izquierda.
DatosEspecificos/ Consulta/ HechoRegistral	Consulado	BLOQUE	No	No procede	Bloque único Contiene los datos del consulado donde se ha producido el hecho registral <i>Véase 4 ANEXO I. INFORMACIÓN PARA LA CONSULTA DE HECHOS OCURRIDOS EN EL EXTRANJERO</i>
DatosEspecificos/ Consulta/ HechoRegistral/ Consulado	RegistroCivil	String(12)	Sí	Sí	Código del registro civil donde está inscrito del titular consultado. Estará compuesto únicamente por dígitos. Ver documentos: • RRCC_CONSULADOS.xlsx
DatosEspecificos/ Consulta/	Nombre	String(50)	Sí	Sí	Nombre del consulado donde se

HechoRegistral/ Consulado					ha producido el hecho registral Se rellenará si no se conoce el código de consulado
DatosEspecificos/ Consulta/ HechoRegistral/ Consulado	Tomo	String(10)	No	Sí	Identificador de Tomo o Libro del Registro. Debe rellenarse mínimo con 5 dígitos, si el tomo posee menos de 5 dígitos se rellenará hasta 5 dígitos con ceros a la izquierda.
DatosEspecificos/ Consulta/ HechoRegistral/ Consulado	Pagina	String(10)	No	Sí	Folio o página del Registro. Debe rellenarse mínimo con 3 dígitos, si el tomo posee menos de 3 dígitos se rellenará hasta 3 dígitos con ceros a la izquierda.
DatosEspecificos	Retorno	BLOQUE	Sí	No procede	Bloque único Contiene los datos de la respuesta.
DatosEspecificos/ Retorno	Estado	BLOQUE	Sí	No procede	Bloque único Contiene información del estado de la respuesta.
DatosEspecificos/ Retorno/ Estado	CodigoEstado	String(4)	Sí	Sí	Código de estado o error. Véase 3.4 <i>Respuestas devueltas por los servicios</i>
DatosEspecificos/ Retorno/ Estado	CodigoEstadoSecundario	String(16)	No	Sí	Código de error secundario. Véase 3.4 <i>Respuestas devueltas por los servicios</i>
DatosEspecificos/ Retorno/ Estado	LiteralError	String(10 24)	Sí	Sí	Código de error secundario. Véase 3.4 <i>Respuestas devueltas por los servicios</i>

DatosEspecificos/ Retorno	Documento	BLOQUE	No	Sí	Bloque único que contiene los datos del documento obtenido en la consulta
DatosEspecificos/ Retorno/ Documento	Contenido	Binary64	Sí	Sí	Documento obtenido codificado en base64
DatosEspecificos/ Retorno/ Documento	Formato	String(50)	Sí	Sí	Formato del documento obtenido
DatosEspecificos/ Retorno/ Documento	CSV	String(50)	Sí	Sí	CSV que vendrá incrustado en el documento para su posible verificación

3.3.3 Peticiones Asíncronas

A continuación se define el intercambio de mensajes para una petición a través de una comunicación asíncrona.

3.3.3.1 Mensaje de Petición

El mensaje de petición seguirá las especificaciones definidas para cada uno de los servicios creados, véanse los apartados **3.3.2.1 Mensaje de Petición al Servicio DICIREG de Consulta del Certificado de Matrimonio**.

3.3.3.2 Mensaje de Confirmación de Petición

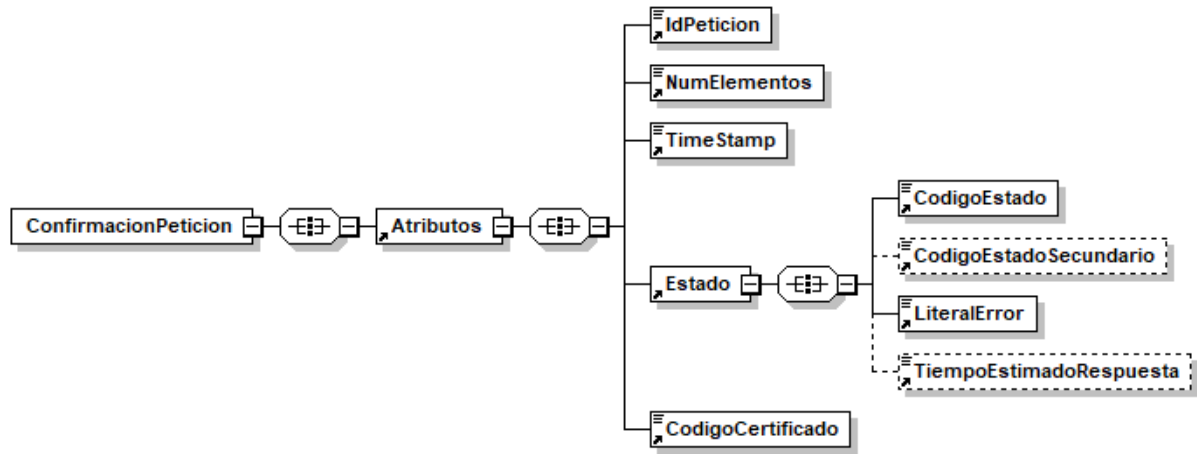


Figura 11 Mensaje de Confirmación de Petición

3.3.3.3 Formato del Mensaje de Confirmación de Petición

En la siguiente tabla se resume el tipo de dato y la información que contiene cada uno de los campos del mensaje de Confirmación de Petición.

Ubicación	Nombre	Tipo	Etiqueta Obligatoria	Campo Obligatorio	Descripción
ConfirmacionPetición	Atributos	BLOQUE	Sí	No procede	Bloque Único Contiene los datos de control, relativos a toda la petición (n solicitudes).
ConfirmacionPetición /Atributos	IdPetición	String(26)	Sí	Sí	Identificador de petición único en el sistema. Cada petición que se recibe debe llevar un número único en el sistema, este número generalmente corresponde al número de serie del certificado de la aplicación que realiza la petición, más un número que representa el número de peticiones realizadas desde esta aplicación.
ConfirmacionPetición /Atributos	NumElementos	Int	Sí	Sí	Número de elementos de la petición Sobre la rama <i>SolicitudTransmision</i> de un mensaje de petición se pueden incluir varias solicitudes en una misma invocación al sistema, este campo contendrá el número de solicitudes realizadas en una invocación concreta.

ConfirmacionPeticon /Atributos	TimeStamp	String(29)	Sí	Sí	Fecha y hora del envío del mensaje. Formato: AAAA-MM-DDThh:mm:ss.mmm±hh:mm
ConfirmacionPeticon /Atributos	Estado	BLOQUE	No	No procede	Bloque único Contiene información sobre el estado de la petición.
ConfirmacionPeticon /Atributos/Estado	CodigoEstado	String(4)	Sí	Sí	Código de error o estado Contendrá siempre el valor 0002.
ConfirmacionPeticon /Atributos/Estado	CodigoEstadoSecundario	String(16)	No	No	Código de error secundario , en la primera fase del sistema, este dato no tiene relevancia para el proceso.
ConfirmacionPeticon /Atributos/Estado	LiteralError	String(1024)	Sí	Sí	Texto del error Contendrá siempre el valor "En Proceso".
ConfirmacionPeticon /Atributos/Estado	TiempoEstimado Respuesta	Int	No	No	Tiempo estimado de respuesta Es el tiempo en el que se espera tener lista la respuesta, y sirve de orientación al cliente antes de enviar "la solicitud de respuesta".
ConfirmacionPeticon /Atributos	CodigoCertificado	String(64)	Sí	Sí	Código del certificado del servicio que se solicita en la petición. El mismo valor que va en la parte de Datos Genéricos de la solicitud. Lo define cada emisor, y un mismo organismo emisor no puede tener dos iguales. • SVDRRCCERTIFICADOMATRIMONIO IOWS01

3.3.3.4 Mensaje de Solicitud de Respuesta

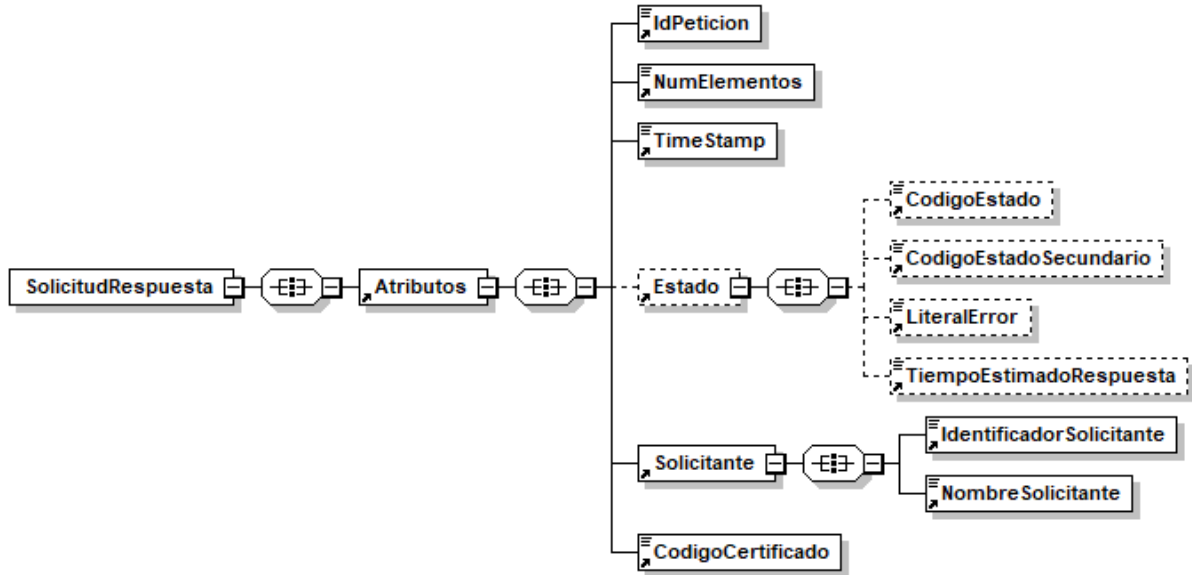


Figura 12 Mensaje de Solicitud de Respuesta

3.3.3.5 Formato del Mensaje de Solicitud de Respuesta

En la siguiente tabla se resume el tipo de dato y la información que contienen cada uno de los campos del mensaje de Solicitud de Respuesta.

Ubicación	Nombre	Tipo	Etiqueta Obligatoria	Campo Obligatorio	Descripción
SolicitudRespuesta	Atributos	BLOQUE	Sí	No procede	Bloque Único Contiene los datos de control, relativos a toda la petición (n solicitudes).
SolicitudRespuesta /Atributos	IdPeticion	String(26)	Sí	Sí	Identificador de petición único en el sistema. Generalmente es el número de serie del certificado (8 caracteres) + Número autonómico. Cada petición que se recibe debe llevar un número único en el sistema, este número corresponde al número de serie del certificado de la aplicación que realiza la petición, más un número que representa el número de peticiones realizadas desde esta aplicación.

SolicitudRespuesta /Atributos	NumElementos	Int	Sí	Sí	Número de elementos de la petición. Sobre la rama <i>SolicitudTransmision</i> de un mensaje de petición se pueden incluir varias peticiones en una misma invocación al sistema, este campo contendrá el número de peticiones realizadas en una invocación concreta.
SolicitudRespuesta /Atributos	TimeStamp	String(29)	Sí	Sí	Fecha y hora del envío del mensaje. Formato: AAAA-MM-DDThh:mm:ss.mmm±hh:mm
SolicitudRespuesta /Atributos	Estado	BLOQUE	No	No procede	Bloque único. Contiene información sobre el estado de la petición.
SolicitudRespuesta /Atributos/Estado	CodigoEstado	String(4)	No	No	Código identificativos del estado. En el mensaje de SolicitudRespuesta no tiene relevancia.
SolicitudRespuesta /Atributos/Estado	CodigoEstadoSecundario	String(16)	No	No	Código de error secundario. En el mensaje de SolicitudRespuesta no tiene relevancia.
SolicitudRespuesta /Atributos/Estado	LiteralError	String(1024)	No	No	Texto del error En el mensaje de SolicitudRespuesta no tiene relevancia
SolicitudRespuesta /Atributos/Estado	TiempoEstimado Respuesta	Int	No	No	Tiempo estimado de respuesta. En el mensaje de SolicitudRespuesta no tiene relevancia
SolicitudRespuesta/Atributos	Solicitante	BLOQUE	Sí	No procede	Bloque Único Contiene datos del organismo al que pertenece la persona o aplicación que solicita los datos.
SolicitudRespuesta/Atributos/ Solicitante	IdentificadorSolicitante	String(10)	Sí	Sí	NIF del organismo solicitante Debe ser el mismo que realizó la petición asíncrona
SolicitudRespuesta/Atributos/ Solicitante	NombreSolicitante	String(50)	Sí	Sí	Nombre o razón social del organismo solicitante Debe ser el mismo que realizó la petición asíncrona
SolicitudRespuesta /Atributos	CodigoCertificado	String(64)	Sí	Sí	Código del certificado del servicio que se solicita en la petición. El mismo valor que va en la parte de Datos Genéricos de la solicitud. Lo define cada emisor, y un mismo organismo emisor no puede tener dos iguales. SVDRRCCCERTIFICADOMATRIMONIOWS01

3.3.3.6 Mensaje de Respuesta

El mensaje de respuesta seguirá las especificaciones definidas para cada uno de los servicios creados, véanse los apartados **3.3.2.3 Mensaje de Respuesta al Servicio DICIREG de Consulta del Certificado de Matrimonio**.

3.3.4 SoapFaults

Los mensajes SoapFault devueltos por la Plataforma de Interoperabilidad siguen el estándar SOAP Fault e irán sin firmar.

Siempre que sea posible, el mensaje de error contendrá en el campo "*Detail*" del SOAP Fault la estructura "Atributos" definida en el mensaje de respuesta del sistema, de forma que el requirente reciba dicha información.

En el campo faultcode del mensaje SOAP Fault, se meten los códigos estándar de SOAP.

En el campo faultstring del mensaje SOAP Fault, se meten los códigos y mensajes de error definidos en el sistema.

Se crea un código de estado "Error Indefinido", para los casos de error "incontrolados" que no dan oportunidad siquiera a escribir el "detail" (por ejemplo los que genera el servidor Web antes de acceder al motor SOAP, o los errores de http(s)). En estos casos las aplicaciones actualizarán la BD de peticiones con el estado "Error indefinido".

3.3.4.1 Mensaje de SoapFault

A continuación se muestra la estructura que deben mantener los mensajes SOAP Fault.

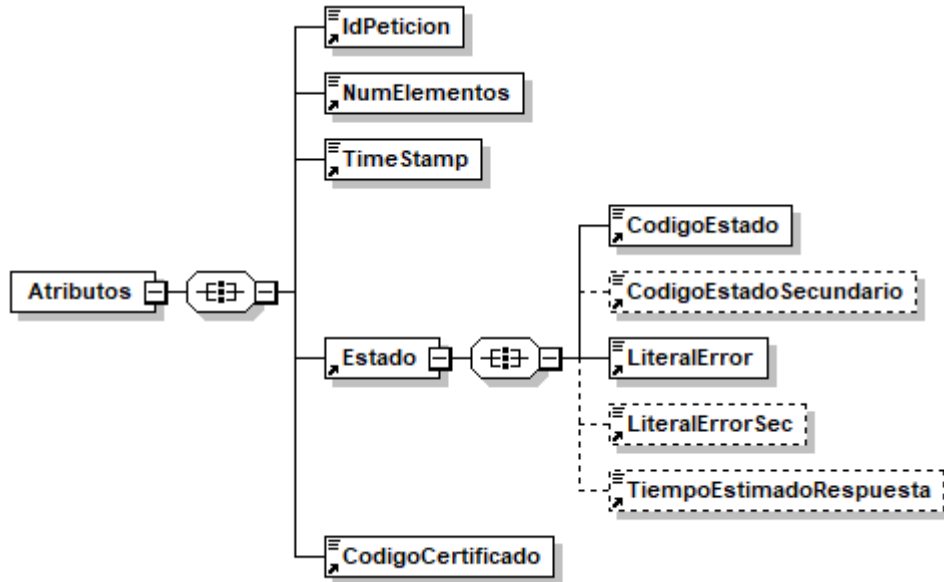


Figura 13.- Mensaje SOAP Fault del Servicio

3.3.4.2 Formato del Mensaje de SoapFault

En la siguiente tabla se resume el tipo de dato y la información que contienen cada uno de los campos del mensaje de SoapFault.

Ubicación	Nombre	Tipo	Etiqueta Obligatoria	Campo Obligatorio	Descripción
Fault/detail	Atributos	BLOQUE	Sí	No procede	Bloque Único Contiene los atributos adicionales del SoapFault
Fault/detail/Atributos	IdPeticion	String(26)	Sí	Sí	Identificador de petición único en el sistema. Corresponde al IdPeticion que ha provocado el SoapFault.
Fault/detail/Atributos	NumElementos	Int	Sí	Sí	Número de elementos de la petición.
Fault/detail/Atributos	TimeStamp	String(29)	Sí	Sí	Fecha y hora del envío del mensaje. Formato: AAAA-MM-DDThh:mm:ss.mmm±hh:mm
Fault/detail/Atributos/	Estado	BLOQUE	Sí	No procede	Bloque único. Contiene información sobre el estado del SoapFault.
Fault/detail/Atributos/Estado	CodigoEstado	String(4)	Sí	Sí	Código identificativo del estado.

Fault/detail/Atributos/Estado	CodigoEstadoSecundario	String(16)	No	No	Código de error secundario.
Fault/detail/Atributos/Estado	LiteralError	String(1024)	Sí	Sí	Texto del error producido
Fault/detail/Atributos/Estado	LiteralErrorSec	String(1024)	No	No	Texto del error secundario producido
Fault/detail/Atributos/Estado	TiempoEstimadoRespuesta	Int	No	No	Tiempo estimado de respuesta. En el mensaje de SoapFault no tiene relevancia
Fault/detail/Atributos	CodigoCertificado	String(64)	Sí	Sí	Código del certificado del servicio que se solicita en la petición. El mismo valor que va en la parte de Datos Genéricos de la solicitud. Lo define cada emisor, y un mismo organismo emisor no puede tener dos iguales. SVDRCCCERTIFICADOMATRIMONIOWS01

3.3.5 Esquemas de Validación del servicio.

Los esquemas de validación del servicio del Web se pueden encontrar en las URLs descritas a continuación.

Esquemas del servicio DICIREG Consulta del Certificado de Matrimonio (Síncrono)		
	Fichero	URL
Esquema de petición	peticion.xsd	https://verificacion-pre.qva.es/pai_bus_ver/RGTROS/DICIREGConsultaCertificadoMatrimonio_v3_00?SCHEMA/pai_bus_ver/RGTROS/dicireg/consultacertificadomatrimonio/sincrona/wsd/peticion
Esquema de Respuesta	respuesta.xsd	https://verificacion-pre.qva.es/pai_bus_ver/RGTROS/DICIREGConsultaCertificadoMatrimonio_v3_00?SCHEMA/pai_bus_ver/RGTROS/dicireg/consultacertificadomatrimonio/sincrona/wsd/respuesta
Datos específicos	datos-especificos.xsd	https://verificacion-pre.qva.es/pai_bus_ver/RGTROS/DICIREGConsultaCertificadoMatrimonio_v3_00?SCHEMA/pai_bus_ver/RGTROS/dicireg/consultacertificadomatrimonio/sincrona/wsd/datos-especificos
Esquema de SoapFault	soapfaultatributos.xsd	https://verificacion-pre.qva.es/pai_bus_ver/RGTROS/DICIREGConsultaCertificadoMatrimonio_v3_00?SCHEMA/pai_bus_ver/RGTROS/dicireg/consultacertificadomatrimonio/sincrona/wsd/soapfaultatributos
WSDL		https://verificacion-pre.qva.es/pai_bus_ver/RGTROS/DICIREGConsultaCertificadoMatrimonio_v3_00?wsdl

Tabla 5.- Ubicación esquemas del servicio (Síncrono)

Esquemas del servicio DICIREG Consulta del Certificado de Matrimonio (Asíncrono)		
	Fichero	URL
Esquema de petición	peticion.xsd	https://verificacion-pre.qva.es/pai_bus_ver/RGTROS/DICIREGConsultaCertificadoMatrimonioAsincrona_v3_00?SCHEMA/pai_bus_ver/RGTROS/dicireg/consultacertificadomatrimonio/asincrona/wsd/peticion
Esquema de Respuesta	respuesta.xsd	https://verificacion-pre.qva.es/pai_bus_ver/RGTROS/DICIREGConsultaCertificadoMatrimonioAsincrona_v3_00?SCHEMA/pai_bus_ver/RGTROS/dicireg/consultacertificadomatrimonio/asincrona/wsd/respuesta
Datos específicos	datos-especificos.xsd	https://verificacion-pre.qva.es/pai_bus_ver/RGTROS/DICIREGConsultaCertificadoMatrimonioAsincrona_v3_00?SCHEMA/pai_bus_ver/RGTROS/dicireg/consultacertificadomatrimonio/asincrona/wsd/datos-especificos
Esquema de Confirmación de petición	confirmacion-peticion.xsd	https://verificacion-pre.qva.es/pai_bus_ver/RGTROS/DICIREGConsultaCertificadoMatrimonioAsincrona_v3_00?SCHEMA/pai_bus_ver/RGTROS/dicireg/consultacertificadomatrimonio/asincrona/wsd/confirmacion-peticion
Esquema de Solicitud de Respuesta	solicitud-respuesta.xsd	https://verificacion-pre.qva.es/pai_bus_ver/RGTROS/DICIREGConsultaCertificadoMatrimonioAsincrona_v3_00?SCHEMA/pai_bus_ver/RGTROS/dicireg/consultacertificadomatrimonio/asincrona/wsd/solicitud-respuesta
Esquema de SoapFault	soapfaultatributos.xsd	https://verificacion-pre.qva.es/pai_bus_ver/RGTROS/DICIREGConsultaCertificadoMatrimonioAsincrona_v3_00?SCHEMA/pai_bus_ver/RGTROS/dicireg/consultacertificadomatrimonio/asincrona/wsd/soapfaultatributos
WSDL		https://verificacion-pre.qva.es/pai_bus_ver/RGTROS/DICIREGConsultaCertificadoMatrimonioAsincrona_v3_00?wsdl

pre.gva.es/pai_bus_ver/RGTROS/DICIREGConsultaCertificadoMatrimonioAsincrona_v3_00?wsdl

Tabla 6.- Ubicación esquemas del servicio (Asíncrono)

3.4 Respuestas devueltas por los servicios

En este apartado se recogen todos los códigos de estado que van a aparecer en las respuestas de negocio de los servicios de nacimiento, matrimonio y defunción cuando las peticiones son tramitadas. Estos códigos de respuesta y sus descripciones correspondientes, se recogen en la *Tabla 7.- Códigos de Retorno de los servicios del Ministerio de Justicia* y, se devolverán en el nodo *DatosEspecificos* del esquema de respuesta, concretamente en los campos *CodigoEstado* y *LiteralError*, respectivamente.

Código de estado	Descripción	Solución
000	Certificado encontrado	
301	La solicitud no se ha podido tramitar. Debe personarse en una oficina	Contacte con la PAI
304	No se ha podido generar online el certificado que ha solicitado. Revise los datos indicados porque algun dato no coincide con lo registrado.	No se han encontrado datos para el titular consultado
400	Se ha producido un error de negocio. {Texto variable}	Contacte con la PAI
401	Se ha producido un error en módulo interno	Contacte con la PAI
402	Se ha producido un error de comunicación	Contacte con la PAI
500	Se ha producido un error en el servicio	Contacte con la PAI

Tabla 7.- Códigos de Retorno de los servicios del Ministerio de Justicia

Para las peticiones síncronas tramitadas, en el nodo "Estado" del nodo "Atributos" del mensaje de Respuesta se devolverá la información SCSP que indica que la petición se tramitó, es decir, *codigoEstado* '0003' y *LiteralError* 'TRAMITADA' y, en los datos específicos de la transmisión será donde se indique el error de negocio que se haya producido que será uno de los recogidos en la *Tabla 7.- Códigos de Retorno de los servicios del Ministerio de Justicia*.

En el caso de las peticiones asíncronas tramitadas, también se devolverá *codigoEstado* '0003' y *LiteralError* 'TRAMITADA' y, en caso de que para alguna de las solicitudes haya habido algún error, en los datos específicos de la transmisión correspondiente se indicará

el error que corresponda que podr  ser uno de la **Tabla 7.- C digos de Retorno de los servicios del Ministerio de Justicia** o bien uno de los recogidos en la **Tabla 8.- C digos de error SCSP**

Para las peticiones as ncronas para las que se solicite repuesta y esta a n no est  disponible, se devolver  una respuesta en la que en el nodo "Estado" del nodo "Atributos" se devolver  la informaci n SCSP que indica que la petici n se est  procesando, es decir, 'CodigoEstado' '0002' y 'LiteralError' 'EN PROCESO'. Esa respuesta no contendr  transmisiones y en ella se devolver  un nuevo TER (Tiempo Estimado de Respuesta).

3.5 Errores devueltos por la plataforma mediante el esquema SOAP FAULT

Las peticiones, tanto síncronas como asíncronas, que la Plataforma de Interoperabilidad detecte que son incorrectas o inválidas según el protocolo SCSP, obtendrán siempre como respuesta un mensaje SoapFault. Estas peticiones no llegarán nunca al organismo externo.

En el caso de que todas las transmisiones tengan el mismo código de error y este corresponda a un SoapFault, la plataforma devolverá un SoapFault general para todas las transmisiones, no especificando el error de cada una de ellas.

Mensaje de Error	Código de Error SCSP	Descripción del Error	Solución
Error al contactar con servicio Externo	0101	Este error se produce cuando no es posible contactar con el servicio externo. En el caso de un servicio síncrono se devuelve un SOAPFault, mientras que en el caso de un servicio asíncrono , SOLO se devolverá SOAPFault si TODAS las solicitudes fallaron al contactar con el servicio externo.	Vuelva a intentar la operación pasados unos minutos
Se ha alcanzado el número máximo de respuestas servidas para la petición	0225	Si se ha establecido un número máximo de veces que se va a devolver la respuesta de una petición asíncrona, este error se dará cuando se realice una solicitud de respuesta para una petición asíncrona y, la respuesta ya se haya devuelto el número máximo de veces establecido.	Vuelva a realizar la petición
Error al parsear el XML	0226	Se ha detectado algún error o incongruencia en alguno de los parámetros recibidos en la petición	Revise los valores indicados en los distintos campos de la petición.
La petición ya ha sido tramitada	0229	Se ha recibido una petición con un Identificador de Petición repetido	Asigne a la petición un identificador de petición que no haya utilizado todavía.
El timestamp de la petición debe ser válido y de hoy o de ayer.	0230	Se recibe una petición con un timestamp con formato incorrecto o que no es ni de ayer ni de hoy.	Indique un timestamp correcto y de ayer u hoy.
Documento	0231	Se ha recibido una petición en la	Revise que el formato de la

incorrecto		que la validación del <i>NIFT</i> titular es incorrecta. En este caso se devuelve un SoapFault con este código de error.	documentación del titular es correcto.
Tag NumElementos inválido.	0237	Se recibe una solicitud de respuesta en la que <NumElementos> no es el mismo que se envió en la petición asíncrona.	Indique en la solicitud de respuesta para el nodo <NumElementos> el mismo valor que indico en la petición.
Certificado o Respuesta Caducada	0241	Se recibe una solicitud de respuesta a una petición tras un periodo de tiempo transcurrido el cual se considera que la respuesta ha perdido su validez.	Vuelva a realizar la petición
Error de BackOffice	0242	El servicio devuelve, mediante SoapFault, este error en los siguientes casos: <ul style="list-style-type: none"> • El servicio externo proveedor de datos devuelve un mensaje SOAPFault • El servicio externo proveedor de datos devuelve un mensaje de respuesta y este mensaje no supera las políticas de validación configuradas en la Plataforma de Interoperabilidad. Esto no debería ocurrir en producción.	Reporte la incidencia.
No todas las solicitudes solicitan un código de certificado igual al indicado en la petición	0243	Se recibe una <i>petición síncrona</i> en la que el valor de DatosGenericos/Transmision/Codigo Certificado no es igual que el valor de Atributos/CodigoCertificado Se recibe una <i>petición asíncrona</i> en la que el valor de DatosGenericos/Transmision/Codigo Certificado de alguna de las solicitudes no coincide con el valor de Atributos/CodigoCertificado.	Indique el mismo código de certificado en Atributos/CodigoCertificado y en todos los nodos DatosGenericos/Transmision/CodigoCertificado
La petición no existe en el sistema.	0244	Se recibe una solicitud de respuesta para una petición que no existe en el sistema.	
La petición se tramitó en modo Síncrono.	0245	Se recibe una solicitud de respuesta para una petición síncrona.	
Valor incorrecto para campo	0252	Para el <i>servicio síncrono</i> se ha recibido una petición en la que el	Corrija el valor del campo \$NOMBRE_CAMPO

\$NOMBRE_CAMP O		<p>valor indicado para alguno de los campos es incorrecto</p> <p>Para el servicio asíncrono se ha recibido una petición en la que hay un valor incorrecto en un campo para alguno/s de el/los nodo/s <i>SolicitudTransmision</i>. En este caso se devuelve un mensaje de Respuesta y, se informa en los <i>DatosEspecificos</i> de las solicitudes correspondientes este código de error.</p>	
No se ha aportado la información mínima necesaria para tramitar la petición	0254	<p>Para el servicio síncrono se ha recibido una petición en la que no se ha indicado un criterio mínimo de búsqueda para realizar la consulta.</p> <p>Para el servicio asíncrono se ha recibido una petición en la que para alguno/s de el/los nodo/s <i>SolicitudTransmision</i> en la que no se ha indicado un criterio mínimo de búsqueda para realizar la consulta. En este caso se devuelve un mensaje de Respuesta y, se informa en los <i>DatosEspecificos</i> de las solicitudes correspondientes este código de error.</p>	Para poder realizar la petición deben ser rellenados todos los campos marcados como obligatorios en las tablas de campos del servicio.
Organismo no autorizado	0301	<p>Para el servicio síncrono se ha recibido una petición de un organismo que no está autorizado para consumir el servicio. En este caso se devuelve un SoapFault con este código de error.</p> <p>Para el servicio asíncrono se ha recibido una petición en la que alguno de los organismos solicitantes presentes en el nodo <i>SolicitudTransmision</i>, no está autorizado para consumir el servicio. En este caso se devuelve un mensaje de Respuesta y, se informa en los <i>DatosEspecificos</i> de las solicitudes correspondientes este código de error.</p>	El organismo no posee autorización para consumir el servicio. Reporte la incidencia.
Certificado caducado	0302	Se ha recibido una petición firmada con un certificado caducado.	Reporte la incidencia y, envíe las peticiones firmadas con un certificado

			válido.
Certificado revocado	0303	Se ha recibido una petición firmada con un certificado revocado	Reporte la incidencia y, envíe las peticiones firmadas con un certificado válido.
Firma no válida	0305	Se ha recibido una petición en la que la firma no es válida	Reporte la incidencia
No se ha encontrado el nodo firma.	0307	La petición no tiene nodo de firma.	Envíe la petición firmada
Error general al verificar el certificado.	0309	Se produce un error al validar el certificado	Reporte la incidencia
Error general al verificar el certificado	0310	Se ha producido algún error al verificar la Autoridad Certificado del certificado empleado en la firma de la petición recibida	Reporte la incidencia
No se ha encontrado el certificado firmante en el documento XML.	0311	Se ha recibido una petición en la que no aparece el certificado firmante	Reporte la incidencia
{CIF_ORGANISMO } no autorizado a consumir el servicio {SERVICIO} por el procedimiento {COD_PROCEDIMIENTO}	0314	Se ha recibido un código de procedimiento que no está autorizado para consumir el servicio para el que se ha enviado	Reporte la incidencia
La estructura del fichero recibido no corresponde con el esquema	0401	Se ha recibido una petición cuya estructura no se corresponde con el esquema XSD.	Revise el mensaje de petición y asegúrese de que cumple el esquema XSD correspondiente al servicio
El mensaje no es XML valido	0403	El servicio recibió una mensaje con un XML mal formado	
El número de elementos no coincide con el número de solicitudes recibida	0414	Se ha recibido una petición en la que el número de elementos indicado en el campo <NumElementos> no coincide con el número de solicitudes incluidas en la petición (número de nodos < SolicitudTransmision >)	Indique en el campo <NumElementos> el número que coincida con el número de solicitudes que haya incluido en el mensaje de petición.
El número de solicitudes es mayor que uno. Ejecute el servicio en modo	0415	El servicio síncrono recibe una petición con más de un nodo <SolicidTransmision>	Envíe una petición con una única solicitud.

asíncrono			
El número de solicitudes de la petición supera el máximo establecido	0416	El servicio asíncrono recibe una petición con más nodos <code><SolicitudTransmision></code> de los permitidos por el servicio.	Elimine nodos <code><SolicitudTransmision></code> hasta que el número de ellos no supere el máximo establecido.
Existen Identificadores de Solicitud repetido	0419	Se recibe una petición en la que varios nodos <code><SolicitudTransmision/DatosGenericos/Transmision/IdSolicitud></code> tienen el mismo valor.	Indique un <code>IdSolicitud</code> diferente para cada nodo <code><SolicitudTransmision></code> .
Error de Base de Datos & Desc. Error	0501	Se dará cuando se produzca algún error con la BD al intentar llevar a cabo alguna operación	Reporte la incidencia
Error de sistema & identificación del sistema	0502	Se dará cuando se produzca algún error interno que impida el funcionamiento correcto (error de configuración, inconsistencia de datos, etc.)	Reporte la incidencia
Error de operación solicitada incorrecta	0800	Se dará cuando se invoque un método que no existe en el servicio	Revise que está invocando un método existente en el servicio
Error general indefinido	0904	Se ha produce un error inesperado durante la ejecución del servicio	

Tabla 8.- Códigos de error SCSP

Para más información, consulte el documento CODIGOS_ERROR_SOAPFAULT_SCSP.

3.5.1 Estructura de los mensajes SOAP firmados

Todos los mensajes intercambiados entre la plataforma y los clientes que realizan peticiones al servicio deberán ir firmados, a excepción de los mensajes de Error devueltos mediante el mecanismo SOAP Fault.

La plataforma de Interoperabilidad se encargará de que el tipo de firma de la respuesta dada al usuario, sea el mismo que el usado por el usuario para firmar la petición (el tipo permitido es: WS-Security).

4. ANEXO I. INFORMACIÓN PARA LA CONSULTA DE HECHOS OCURRIDOS EN EL EXTRANJERO

- Cuando un hecho ocurre en el extranjero se realiza una copia de la inscripción en el registro central.
- El hecho registral ocurre en un “lugar” se inscribe en el consulado y se hace una copia en el registro central.
- Es necesario que en la consulta se indique el registro civil del consulado y el registro civil central (si hay duplicado y está digitalizado).
- El procedimiento de inscripción se tramitará en la Oficina Consular donde ocurra el hecho de siguiendo las mismas reglas que si se hubiera producido en España. También se podrá realizar en el Central. Conviene tener en cuenta que mientras haya Oficinas Consulares que no cuenten con DICIREG y, por tanto, sigan aplicando la Ley del Registro Civil de 1957, la Oficina Central deberá seguir ejerciendo sus funciones de registro supletorio de los Consulares y tramitando procedimientos relativos a estos hechos y actos que inicialmente accedieron a través de dichas oficinas en el extranjero.