



Plataforma Autnómica  
de Interoperabilidad

PAI\_CONTRATO\_INTEGRACION\_MITMA\_VERIFICA  
R\_VEHICULO\_VTC\_v3\_v001

Servicio de Verificaci3n de veh3culos VTC.

Direcci3n General de Transporte Terrestre.

Ministerio de Transportes, Movilidad y Agenda  
Urbana.



DIRECCI3N GENERAL DE TECNOLOGIAS  
DE LA INFORMACI3N Y LAS COMUNICACIONES

Versi3n 001  
Septiembre de 2022



**Unio Europea**

Fons Europeu de Desenvolupament Regional  
*Una manera de fer Europa*



**Unio Europea**

Fondo Europeo de Desarrollo Regional  
*Una manera de hacer Europa*

## Índice

<b>1.</b>	<b>Control del documento</b> .....	<b>3</b>
1.1	Información general .....	3
1.2	Histórico de revisiones .....	3
1.3	Estado del documento .....	3
<b>2.</b>	<b>Introducción</b> .....	<b>4</b>
2.1	Alcance.....	4
2.2	Objetivos .....	4
2.3	Audiencia .....	4
2.4	Glosario .....	4
2.5	Referencias .....	5
<b>3.</b>	<b>Descripción del Sistema</b> .....	<b>6</b>
3.1	<b>Proceso de Verificación de vehículos VTC.</b> .....	<b>7</b>
3.1.1	Verificación de vehículos VTC a través de petición WebService .....	7
3.2	<b>Datos de Acceso a la Plataforma de Interoperabilidad para el Servicio de Verificación de vehículos VTC.</b> .....	<b>8</b>
3.3	<b>Intercambio de mensajes</b> .....	<b>9</b>
3.3.1	Interfaz proporcionada por la Plataforma de Interoperabilidad para el Verificación de vehículos VTC.....	10
3.3.1.1	Protocolo Síncrono .....	10
3.3.1.2	Protocolo Asíncrono.....	12
3.3.2	Servicio de Verificación de vehículos VTC .....	16
3.3.2.1	Mensaje de Petición al Servicio de Verificación de vehículos VTC .....	16
3.3.2.2	Formato de los Datos de la Petición de Verificación de vehículos VTC .....	19
3.3.2.3	Mensaje de Respuesta del servicio de Verificación de vehículos VTC .....	25
3.3.2.4	Formato de los Datos de la Respuesta del Servicio de Verificación de vehículos VTC.....	28
3.3.2.5	Datos Específicos .....	35
3.3.2.6	Formato Datos Específicos .....	35
3.3.3.	Peticiones Asíncronas .....	37
3.3.3.1	Mensaje de Petición Asíncrona.....	37
3.3.3.2	Mensaje de Confirmación de Petición.....	37
3.3.3.3	Formato del Mensaje de Confirmación de Petición. ....	37
3.3.3.4	Mensaje de Solicitud Respuesta .....	39
3.3.3.5	Formato del Mensaje de Solicitud Respuesta. ....	39
3.3.3.6	Formato del Mensaje de Respuesta Asíncrona.....	41
3.3.4	SoapFaults .....	41
3.3.4.1	Mensaje de SoapFault .....	41
3.3.4.2	Formato del Mensaje de SoapFault .....	42
3.3.5	Esquemas de Validación del servicio. ....	43
3.4	<b>Respuestas del negocio devueltas por el servicio</b> .....	<b>44</b>
3.5	<b>Errores devueltos por la Plataforma mediante el esquema SOAP FAULT</b> .....	<b>46</b>
3.5.1	Estructura de los mensajes SOAP firmados .....	50

## 1. Control del documento

### 1.1 Información general

<b>Título</b>	Servicio de Verificación de vehículos VTC. Dirección General de Transporte Terrestre – Ministerio de Transportes, Movilidad y Agenda Urbana.
<b>Creado por</b>	DGTIC
<b>Revisado por</b>	
<b>Lista de distribución</b>	
<b>Nombre del fichero</b>	PAI_CONTRATO_INTEGRACION_MITMA_VERIFICAR_VEHICULO_VTC_v3_v001.doc

### 1.2 Histórico de revisiones

Versión	Fecha	Autor	Observaciones
0	17/08/2022	Ministerio de Hacienda y AAPP	Documentación original, se toma como base del presente documento el documento creado por el Ministerio de Transportes, Movilidad y Agenda Urbana de título "DI_MITMA_Verificacion_Vehículo_VTC_v1.0.pdf"
1	23/09/2022	DGTIC	<p>Adaptación de la documentación original al formato de la DGTIC.</p> <p>Modificaciones en el apartado "Descripción del Sistema" con información adicional referente a la PAI</p> <p>Eliminación de referencias al sistema SVD que no tienen relevancia en el ámbito de la PAI.</p> <p>Cambios en las url de los servicios para reflejar las ofrecidas por la PAI</p> <p>En el apartado de errores del sistema se sustituye "Contacte con el CAID" por "Reporte la incidencia"</p> <p>Se eliminan los ejemplos de peticiones y respuestas firmadas con formatos distintos a XMLDSig</p> <p>Se ha modificado el nombre del documento, modificado la tabla 'errores devueltos por la plataforma', modificado el wsdl y cambiadas las referencias a las urls de producción y preproducción.</p>

### 1.3 Estado del documento

Responsable aprobación	Fecha

## 2. Introducció

El presente documento es una adaptaci3n de la documentaci3n original creada por el Ministerio de Asuntos Econ3micos y Transformaci3n Digital al 3mbito y formato de la Plataforma Aut3noma de Interoperabilidad (a partir de ahora PAI), creada y gestionada por la DGTIC, en 3l se particulariza el uso a trav3s de la PAI del Servicio de Verificaci3n de veh3culos VTC. Direcci3n General de Transporte Terrestre. Ministerio de Transportes, Movilidad y Agenda Urbana, (anteriormente Ministerio de Fomento).

La PAI actuar3 como intermediario para el consumo del servicio proporcionado por la plataforma de intermediaci3n desarrollada por el Ministerio de Asuntos Econ3micos y Transformaci3n Digital

Para consumir adecuadamente el servicio que a continuaci3n presentamos a trav3s de la PAI se debe tener presente el **manual de usuario para el consumo de servicios de verificaci3n de la GVA**.

### 2.1 Alcance

Este documento tiene un enfoque t3cnico y describe lo que hace el servicio y como consumir el mismo. Detalla que par3metros espera y que par3metros o excepciones de error devuelve.

### 2.2 Objetivos

El objetivo principal del contrato de integraci3n es permitir conocer la definici3n de la estructura de invocaci3n al Servicio de Verificaci3n de veh3culos VTC. Direcci3n General de Transporte Terrestre - Ministerio de Transportes, Movilidad y Agenda Urbana, en adelante MITMA. De este modo el usuario final podr3 realizar el consumo del servicio web correctamente.

### 2.3 Audiencia

Nombre y Apellidos	Rol

Tabla 1: Audiencia

### 2.4 Glosario

T3rmino	Definici3n
Intermediador	Sistema inform3tico que hace de intermediaci3n entre el consumo directo de un webservice, que es el que ofrece en 3ltima (a efectos del intermediador) instancia la funcionalidad, y el consumidor del servicio.

Tabla 2: Glosario

## 2.5 Referencias

Referencia	Título

Tabla 3: Referencias

### **3. Descripción del Sistema**

En la política de hacer más sencilla la relación del ciudadano con la Administración General del Estado, en Ley 39/2015, de 1 de octubre, del Procedimiento Administrativo Común de las Administraciones Públicas, en su artículo 28.2, se establece que los interesados en un procedimiento administrativo tienen derecho a no aportar documentos que ya se encuentren en poder de la Administración actuante o hayan sido elaborados por cualquier otra Administración. La administración actuante podrá consultar o recabar dichos documentos salvo que el interesado se opusiera a ello.

El Servicio de verificación de datos, permite que cualquier organismo de la Administración, pueda verificar dichos datos, sin necesidad de solicitar la aportación de los correspondientes documentos acreditativos, permitiendo así hacer efectiva esta supresión.

La Plataforma de Intermediación de Servicios del Estado, (PID), permite intermediar cualquier tipo de certificado emitido por los Organismos Estatales que sea necesario dentro de cualquier procedimiento de tramitación que requiera de dicha información. Dicha plataforma hace uso de la infraestructura existente del Servicio de Verificación de Datos (SVD) para reaprovechar todas las características de estabilidad, monitorización y disponibilidad de la misma.

Paralelamente, en el ámbito de la Comunidad Valenciana, existe la Plataforma Autònica de Interoperabilitat de la Comunidad Valenciana, PAI, que actuará de nodo de interoperabilidad entre la PID y los organismos gestores de la Administración Autònica y Local en la Comunidad Valenciana, susceptibles de proporcionar algún tipo de trámite administrativo a los ciudadanos.

En el presente documento se trata el Servicio de Verificación de vehículos VTC. MITMA.

### **3.1 Proceso de Verificación de vehículos VTC.**

La Plataforma de Interoperabilidad será la responsable de consultar al servicio del MITMA para consultar los datos correspondientes.

Las aplicaciones externas que deseen consultar este servicio, lo harán a través de la Plataforma de Interoperabilidad. Ésta será la responsable de la identificación y autenticación de usuarios, así como del intercambio de los mensajes entre el usuario y MITMA.

#### **3.1.1 Verificación de vehículos VTC a través de petición WebService**

Los usuarios (Aplicaciones Externas) podrán acceder al servicio a través de los WebService expuesto por la Plataforma de Interoperabilidad.

Para ello, las unidades gestoras enviarán a dicho WebService una petición firmada con un certificado reconocido.

El sistema autorizará la consulta en caso de que la aplicación que realiza la consulta tenga el permiso necesario. Una vez autorizada la operación, se enrutará la petición del usuario al Servicio del MITMA para consultar los datos de un vehículo adscrito a una autorización de transporte.

Recibida la respuesta con los datos de la consulta, ésta será enviada a la aplicación externa. La PAI utilizará WS-Security como tipo de firma en la respuesta dada al usuario.

Todas las operaciones realizadas quedarán registradas, con la consiguiente firma electrónica y sellado de tiempo, sin almacenar en ningún momento los datos de carácter personal intercambiados en la lógica de negocio.

En los siguientes puntos, se especifican los mensajes que se intercambian en las comunicaciones establecidas durante la consulta.

### 3.2 Datos de Acceso a la Plataforma de Interoperabilidad para el Servicio de Verificación de vehículos VTC.

A continuación se detallan los datos de acceso al servicio Web.

Datos de Acceso al Verificación de vehículos VTC	
Endpoint Pre Producción Síncrono	<a href="https://verificacion-pre.gva.es/pai_bus_ver/FOMENTO/VerificarVehiculoVTC_v3_00?wsdl">https://verificacion-pre.gva.es/pai_bus_ver/FOMENTO/VerificarVehiculoVTC_v3_00?wsdl</a>
Endpoint Pre Producción Asíncrono	<a href="https://verificacion-pre.gva.es/pai_bus_ver/FOMENTO/VerificarVehiculoVTCAsincrona_v3_00?wsdl">https://verificacion-pre.gva.es/pai_bus_ver/FOMENTO/VerificarVehiculoVTCAsincrona_v3_00?wsdl</a>
Endpoint Producción Síncrono	<a href="https://verificacion.gva.es/pai_bus_ver/FOMENTO/VerificarVehiculoVTC_v3_00?wsdl">https://verificacion.gva.es/pai_bus_ver/FOMENTO/VerificarVehiculoVTC_v3_00?wsdl</a>
Endpoint Producción Asíncrono	<a href="https://verificacion.gva.es/pai_bus_ver/FOMENTO/VerificarVehiculoVTCAsincrona_v3_00?wsdl">https://verificacion.gva.es/pai_bus_ver/FOMENTO/VerificarVehiculoVTCAsincrona_v3_00?wsdl</a>
SoapAction Peticion Síncrona	peticionSincrona
SoapAction Peticion Asíncrona	peticionAsincrona
SoapAction Solicitud de Respuesta	solicitudRespuesta
Código de Certificado	SVDFOMENTOVTCWS01
Versión SCSP	V3
Tipo de Firma admitida	WS-Security
Respuesta Cifrada	NO

Tabla 4.- Datos de acceso al servicio



### 3.3 Intercambio de mensajes

Todos los mensajes intercambiados deben firmarse y para ello es necesario disponer de un certificado digital que sea reconocido por la PAI y la PID (@firma).

El intercambio de mensajes entre los clientes que deseen utilizar los servicios descritos en este documento y la plataforma de intermediación, empleará el protocolo SCSP Versión 3. La especificación del protocolo SCSP V3 se encuentra disponible en el Portal web de Administración Electrónica (<https://administracionelectronica.gob.es/ctt/scsp>), y dentro de este, en el área de descargas.

Las peticiones realizadas a la plataforma de interoperabilidad para obtener información acerca de este servicio se pueden llevar a cabo **únicamente a través de una comunicación síncrona**, en la cual, un usuario realiza una petición al servicio deseado y permanece a la espera de la respuesta.

En el modo síncrono no se aceptan ni soportan multipeticiones aunque el esquema de SCSP V3 permite el envío de varias solicitudes en una única petición, **el modelo de petición síncrono sólo admitirá una única solicitud de información dentro de cada petición recibida**. El intercambio de mensajes será el siguiente.

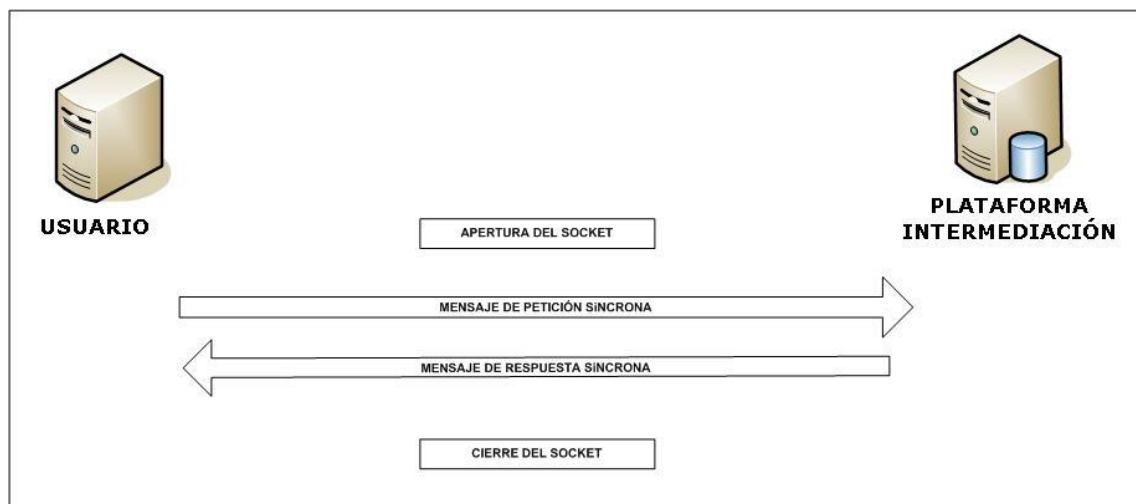


Figura 1. Esquema comunicaciones peticiones síncronas

### 3.3.1 Interfaz proporcionada por la Plataforma de Interoperabilidad para el Verificación de vehículos VTC.

A continuación se introduce el WSDL que describe los servicios de red como un conjunto de puntos finales que operan sobre mensajes que contienen información orientada a documentos o a procesos.

#### 3.3.1.1 Protocolo Síncrono

Este servicio contiene una operación, '*peticionSincrona*'. El tipo de transporte para la operación es SOAP.

El valor que tome la variable *servidor de conexión* dependerá del entorno sobre el que se realice la petición:

- **Preproducción:**  
[https://verificacion-pre.gva.es/pai\\_bus\\_ver/FOMENTO/VerificarVehiculoVTC\\_v3\\_00?wsdl](https://verificacion-pre.gva.es/pai_bus_ver/FOMENTO/VerificarVehiculoVTC_v3_00?wsdl)
- **Producción:**  
[https://verificacion.gva.es/pai\\_bus\\_ver/FOMENTO/VerificarVehiculoVTC\\_v3\\_00?wsdl](https://verificacion.gva.es/pai_bus_ver/FOMENTO/VerificarVehiculoVTC_v3_00?wsdl)

```
<?xml version="1.0" encoding="UTF-8"?>
<WL5G3N0:definitions
targetNamespace="http://intermediacion.redsara.es/scsp/wsdl"
xmlns:WL5G3N0="http://schemas.xmlsoap.org/wsdl/"
xmlns:WL5G3N1="http://intermediacion.redsara.es/scsp/esquemas/V3/peticion"
xmlns:WL5G3N2="http://intermediacion.redsara.es/scsp/esquemas/V3/respuesta"
xmlns:WL5G3N3="http://intermediacion.redsara.es/scsp/esquemas/V3/soapfaultatributos"
xmlns:WL5G3N4="http://intermediacion.redsara.es/scsp/wsdl"
xmlns:WL5G3N5="http://schemas.xmlsoap.org/wsdl/soap/">
  <WL5G3N0:types>
    <xsd:schema xmlns="http://www.w3.org/2001/XMLSchema"
xmlns:desp="http://intermediacion.redsara.es/scsp/esquemas/datosespecificos"
xmlns:ds="http://www.w3.org/2000/09/xmldsig#"
xmlns:http="http://schemas.xmlsoap.org/wsdl/http/"
xmlns:mime="http://schemas.xmlsoap.org/wsdl/mime/"
xmlns:pet="http://intermediacion.redsara.es/scsp/esquemas/V3/peticion"
xmlns:resp="http://intermediacion.redsara.es/scsp/esquemas/V3/respuesta"
xmlns:sf="http://intermediacion.redsara.es/scsp/esquemas/V3/soapfaultatributos"
xmlns:soap="http://schemas.xmlsoap.org/wsdl/soap/"
xmlns:soapenc="http://schemas.xmlsoap.org/soap/encoding/"
```

**Contrato de Integración del Servicio de Verificación de vehículos VTC.**

**Dirección General de Transporte Terrestre - Ministerio de Transportes, Movilidad y Agenda Urbana.**

10 / 51

```
xmlns:wSDL="http://intermediacion.redsara.es/scsp/wSDL"
xmlns:xs="http://www.w3.org/2001/XMLSchema"
xmlns:xsd="http://www.w3.org/2001/XMLSchema"
  <xsd:import
namespace="http://intermediacion.redsara.es/scsp/esquemas/datosespecificos"
schemaLocation="https://verificacion-
pre.gva.es/pai_bus_ver/FOMENTO/VerificarVehiculoVTC_v3_00?SCHEMA/pai_bus_ver
/FOMENTO/verificacionvehiculovtc/sincrona/wSDL/datos-especificos"/>
  <xsd:import
namespace="http://intermediacion.redsara.es/scsp/esquemas/V3/peticion"
schemaLocation="https://verificacion-
pre.gva.es/pai_bus_ver/FOMENTO/VerificarVehiculoVTC_v3_00?SCHEMA/pai_bus_ver
/FOMENTO/verificacionvehiculovtc/sincrona/wSDL/peticion"/>
  <xsd:import
namespace="http://intermediacion.redsara.es/scsp/esquemas/V3/respuesta"
schemaLocation="https://verificacion-
pre.gva.es/pai_bus_ver/FOMENTO/VerificarVehiculoVTC_v3_00?SCHEMA/pai_bus_ver
/FOMENTO/verificacionvehiculovtc/sincrona/wSDL/respuesta"/>
  <xsd:import
namespace="http://intermediacion.redsara.es/scsp/esquemas/V3/soapfaultatributos"
schemaLocation="https://verificacion-
pre.gva.es/pai_bus_ver/FOMENTO/VerificarVehiculoVTC_v3_00?SCHEMA/pai_bus_ver
/FOMENTO/verificacionvehiculovtc/sincrona/wSDL/soapfaultatributos"/>
</xsd:schema>
</WL5G3N0:types>
<WL5G3N0:message name="peticionMessage">
  <WL5G3N0:part element="WL5G3N1:Peticion" name="Peticion"/>
</WL5G3N0:message>
<WL5G3N0:message name="respuestaMessage">
  <WL5G3N0:part element="WL5G3N2:Respuesta" name="Respuesta"/>
</WL5G3N0:message>
<WL5G3N0:message name="faultSCSPMessage">
  <WL5G3N0:part element="WL5G3N3:Atributos" name="fault"/>
</WL5G3N0:message>
<WL5G3N0:portType name="Fomento.VerificarVTC">
  <WL5G3N0:operation name="peticionSincrona">
    <WL5G3N0:input message="WL5G3N4:peticionMessage"/>
    <WL5G3N0:output message="WL5G3N4:respuestaMessage"/>
    <WL5G3N0:fault message="WL5G3N4:faultSCSPMessage"
name="FaultSCSP"/>
  </WL5G3N0:operation>
</WL5G3N0:portType>
<WL5G3N0:binding name="Fomento.VerificarVTCBinding"
type="WL5G3N4:Fomento.VerificarVTC">
  <WL5G3N5:binding style="document"
transport="http://schemas.xmlsoap.org/soap/http"/>
  <WL5G3N0:operation name="peticionSincrona">
    <WL5G3N5:operation soapAction="peticionSincrona"
style="document"/>
    <WL5G3N0:input>
      <WL5G3N5:body use="literal"/>
    </WL5G3N0:input>
  </WL5G3N0:operation>
  <WL5G3N0:output>
```

```

        <WL5G3N5:body use="literal"/>
      </WL5G3N0:output>
      <WL5G3N0:fault name="FaultSCSP">
        <WL5G3N5:fault name="FaultSCSP" use="literal"/>
      </WL5G3N0:fault>
    </WL5G3N0:operation>
  </WL5G3N0:binding>
  <WL5G3N0:service name="Fomento.VerificarVTC">
    <WL5G3N0:documentation>OSB Service</WL5G3N0:documentation>
    <WL5G3N0:port binding="WL5G3N4:Fomento.VerificarVTCBinding"
name="Fomento.VerificarVTC">
      <WL5G3N5:address location="https://verificacion-
pre.gva.es/pai_bus_ver/FOMENTO/VerificarVehiculoVTC_v3_00"/>
    </WL5G3N0:port>
  </WL5G3N0:service>
</WL5G3N0:definitions>

```

Figura 2. WSDL del servicio síncrono

### 3.3.1.2 Protocolo Asíncrono

Este servicio contiene una operación, 'peticionAsincrona'. El tipo de transporte para la operación es SOAP.

El valor que tome la variable *servidor de conexión* dependerá del entorno sobre el que se realice la petición:

- **Preproducción:**  
[https://verificacion-pre.gva.es/pai\\_bus\\_ver/FOMENTO/VerificarVehiculoVTCAsincrona\\_v3\\_00?wsdl](https://verificacion-pre.gva.es/pai_bus_ver/FOMENTO/VerificarVehiculoVTCAsincrona_v3_00?wsdl)
- **Producción:**  
[https://verificacion.gva.es/pai\\_bus\\_ver/FOMENTO/VerificarVehiculoVTCAsincrona\\_v3\\_00?wsdl](https://verificacion.gva.es/pai_bus_ver/FOMENTO/VerificarVehiculoVTCAsincrona_v3_00?wsdl)

```

<?xml version="1.0" encoding="UTF-8"?>
<WL5G3N0:definitions
targetNamespace="http://intermediacion.redsara.es/scsp/wsdl"
xmlns:WL5G3N0="http://schemas.xmlsoap.org/wsdl/"
xmlns:WL5G3N1="http://intermediacion.redsara.es/scsp/esquemas/V3/peticion"
xmlns:WL5G3N2="http://intermediacion.redsara.es/scsp/esquemas/V3/respuesta"
xmlns:WL5G3N3="http://intermediacion.redsara.es/scsp/esquemas/V3/solicitudRe
spuesta"
xmlns:WL5G3N4="http://intermediacion.redsara.es/scsp/esquemas/V3/confirmacio
nPeticion"
xmlns:WL5G3N5="http://intermediacion.redsara.es/scsp/esquemas/V3/soapfaultat
ributos" xmlns:WL5G3N6="http://intermediacion.redsara.es/scsp/wsdl"
xmlns:WL5G3N7="http://schemas.xmlsoap.org/wsdl/soap/">
  <WL5G3N0:types>

```

```
<xsd:schema xmlns="http://www.w3.org/2001/XMLSchema"
xmlns:conPet="http://intermediacion.redsara.es/scsp/esquemas/V3/confirmacion
Peticion"
xmlns:desp="http://intermediacion.redsara.es/scsp/esquemas/datosespecificos"
xmlns:ds="http://www.w3.org/2000/09/xmldsig#"
xmlns:http="http://schemas.xmlsoap.org/wsdl/http/"
xmlns:mime="http://schemas.xmlsoap.org/wsdl/mime/"
xmlns:pet="http://intermediacion.redsara.es/scsp/esquemas/V3/peticion"
xmlns:resp="http://intermediacion.redsara.es/scsp/esquemas/V3/respuesta"
xmlns:sf="http://intermediacion.redsara.es/scsp/esquemas/V3/soapfaultatribu
tos" xmlns:soap="http://schemas.xmlsoap.org/wsdl/soap/"
xmlns:soapenc="http://schemas.xmlsoap.org/soap/encoding/"
xmlns:solr="http://intermediacion.redsara.es/scsp/esquemas/V3/solicitudRespu
esta" xmlns:wSDL="http://intermediacion.redsara.es/scsp/wsdl"
xmlns:xs="http://www.w3.org/2001/XMLSchema"
xmlns:xsd="http://www.w3.org/2001/XMLSchema">
  <xsd:import
namespace="http://intermediacion.redsara.es/scsp/esquemas/datosespecificos"
schemaLocation="https://verificacion-
pre.gva.es/pai_bus_ver/FOMENTO/VerificarVehiculoVTCasincrona_v3_00?SCHEMA/pa
i_bus_ver/FOMENTO/verificacionvehiculovtc/asincrona/wsdl/datos-
especificos"/>
  <xsd:import
namespace="http://intermediacion.redsara.es/scsp/esquemas/V3/peticion"
schemaLocation="https://verificacion-
pre.gva.es/pai_bus_ver/FOMENTO/VerificarVehiculoVTCasincrona_v3_00?SCHEMA/pa
i_bus_ver/FOMENTO/verificacionvehiculovtc/asincrona/wsdl/peticion"/>
  <xsd:import
namespace="http://intermediacion.redsara.es/scsp/esquemas/V3/respuesta"
schemaLocation="https://verificacion-
pre.gva.es/pai_bus_ver/FOMENTO/VerificarVehiculoVTCasincrona_v3_00?SCHEMA/pa
i_bus_ver/FOMENTO/verificacionvehiculovtc/asincrona/wsdl/respuesta"/>
  <xsd:import
namespace="http://intermediacion.redsara.es/scsp/esquemas/V3/solicitudRespu
esta" schemaLocation="https://verificacion-
pre.gva.es/pai_bus_ver/FOMENTO/VerificarVehiculoVTCasincrona_v3_00?SCHEMA/pa
i_bus_ver/FOMENTO/verificacionvehiculovtc/asincrona/wsdl/solicitud-
respuesta"/>
  <xsd:import
namespace="http://intermediacion.redsara.es/scsp/esquemas/V3/confirmacionPet
icion" schemaLocation="https://verificacion-
pre.gva.es/pai_bus_ver/FOMENTO/VerificarVehiculoVTCasincrona_v3_00?SCHEMA/pa
i_bus_ver/FOMENTO/verificacionvehiculovtc/asincrona/wsdl/confirmacion-
peticion"/>
  <xsd:import
namespace="http://intermediacion.redsara.es/scsp/esquemas/V3/soapfaultatribu
tos" schemaLocation="https://verificacion-
pre.gva.es/pai_bus_ver/FOMENTO/VerificarVehiculoVTCasincrona_v3_00?SCHEMA/pa
i_bus_ver/FOMENTO/verificacionvehiculovtc/asincrona/wsdl/soapfaultatributos"
/>
</xsd:schema>
</WL5G3N0:types>
<WL5G3N0:message name="peticionMessage">
```

```

    <WL5G3N0:part element="WL5G3N1:Petición" name="Petición"/>
  </WL5G3N0:message>
  <WL5G3N0:message name="respuestaMessage">
    <WL5G3N0:part element="WL5G3N2:Respuesta" name="Respuesta"/>
  </WL5G3N0:message>
  <WL5G3N0:message name="SolicitudRespuesta">
    <WL5G3N0:part element="WL5G3N3:SolicitudRespuesta"
name="SolicitudRespuesta"/>
  </WL5G3N0:message>
  <WL5G3N0:message name="ConfirmacionPetición">
    <WL5G3N0:part element="WL5G3N4:ConfirmacionPetición"
name="ConfirmacionPetición"/>
  </WL5G3N0:message>
  <WL5G3N0:message name="FaultSCSP">
    <WL5G3N0:part element="WL5G3N5:Atributos" name="fault"/>
  </WL5G3N0:message>
  <WL5G3N0:portType name="PeticiónPortType">
    <WL5G3N0:operation name="peticiónAsincrona">
      <WL5G3N0:input message="WL5G3N6:peticiónMessage"/>
      <WL5G3N0:output message="WL5G3N6:ConfirmacionPetición"/>
      <WL5G3N0:fault message="WL5G3N6:FaultSCSP" name="FaultSCSP"/>
    </WL5G3N0:operation>
    <WL5G3N0:operation name="solicitudRespuesta">
      <WL5G3N0:input message="WL5G3N6:SolicitudRespuesta"/>
      <WL5G3N0:output message="WL5G3N6:respuestaMessage"/>
      <WL5G3N0:fault message="WL5G3N6:FaultSCSP" name="FaultSCSP"/>
    </WL5G3N0:operation>
  </WL5G3N0:portType>
  <WL5G3N0:binding name="Fomento.VerificarVTC.AsincBinding"
type="WL5G3N6:PeticiónPortType">
    <WL5G3N7:binding style="document"
transport="http://schemas.xmlsoap.org/soap/http"/>
    <WL5G3N0:operation name="peticiónAsincrona">
      <WL5G3N7:operation soapAction="peticiónAsincrona"
style="document"/>
      <WL5G3N0:input>
        <WL5G3N7:body use="literal"/>
      </WL5G3N0:input>
      <WL5G3N0:output>
        <WL5G3N7:body use="literal"/>
      </WL5G3N0:output>
      <WL5G3N0:fault name="FaultSCSP">
        <WL5G3N7:fault name="FaultSCSP" use="literal"/>
      </WL5G3N0:fault>
    </WL5G3N0:operation>
    <WL5G3N0:operation name="solicitudRespuesta">
      <WL5G3N7:operation soapAction="solicitudRespuesta"
style="document"/>
      <WL5G3N0:input>
        <WL5G3N7:body use="literal"/>
      </WL5G3N0:input>
      <WL5G3N0:output>
        <WL5G3N7:body use="literal"/>
    </WL5G3N0:operation>
  </WL5G3N0:binding>

```

```
</WL5G3N0:output>
<WL5G3N0:fault name="FaultSCSP">
  <WL5G3N7:fault name="FaultSCSP" use="literal"/>
</WL5G3N0:fault>
</WL5G3N0:operation>
</WL5G3N0:binding>
<WL5G3N0:service name="Fomento.VerificarVTC.Asincrona">
  <WL5G3N0:documentation>OSB Service</WL5G3N0:documentation>
  <WL5G3N0:port binding="WL5G3N6:Fomento.VerificarVTC.AsincBinding"
name="Fomento.VerificarVTC.Asincrona">
    <WL5G3N7:address location="https://verificacion-
pre.gva.es/pai_bus_ver/FOMENTO/VerificarVehiculoVTCAsincrona_v3_00"/>
  </WL5G3N0:port>
</WL5G3N0:service>
</WL5G3N0:definitions>
```

Figura 3. WSDL del servicio asíncrono

### 3.3.2 Servicio de Verificación de vehículos VTC

#### 3.3.2.1 Mensaje de Petición al Servicio de Verificación de vehículos VTC

A continuación se recoge el esquema de validación del mensaje de petición que debe recibir el servicio web de *Verificación de vehículos VTC*.

Como se aprecia en la *Figura 4. Diagrama del mensaje de petición del servicio*, la petición estará formada por dos ramas de información, la rama definida como '**Atributos**' y, la de '**Solicitudes**'.

La rama **Atributos**, contiene los datos de control relativos a toda la petición y, la rama **Solicitudes** contiene la información concreta de la petición realizada.

La rama **Transmisiones** contiene información con:

- ✚ **DatosGenericos** que siguen el esquema especificado en el proyecto de Sustitución de Certificado en Soporte Papel, el cual recoge todas las consideraciones legales a tener en cuenta en la transmisión de datos entre Administraciones.
- ✚ **DatosEspecificos**, contendrá todos los datos de la petición dada por el MITMA. El detalle de esta rama se ve en el apartado 3.3.2.5 *Datos Específicos*

A continuación se define el significado de las distintas etiquetas utilizadas sobre la definición del esquema de petición:



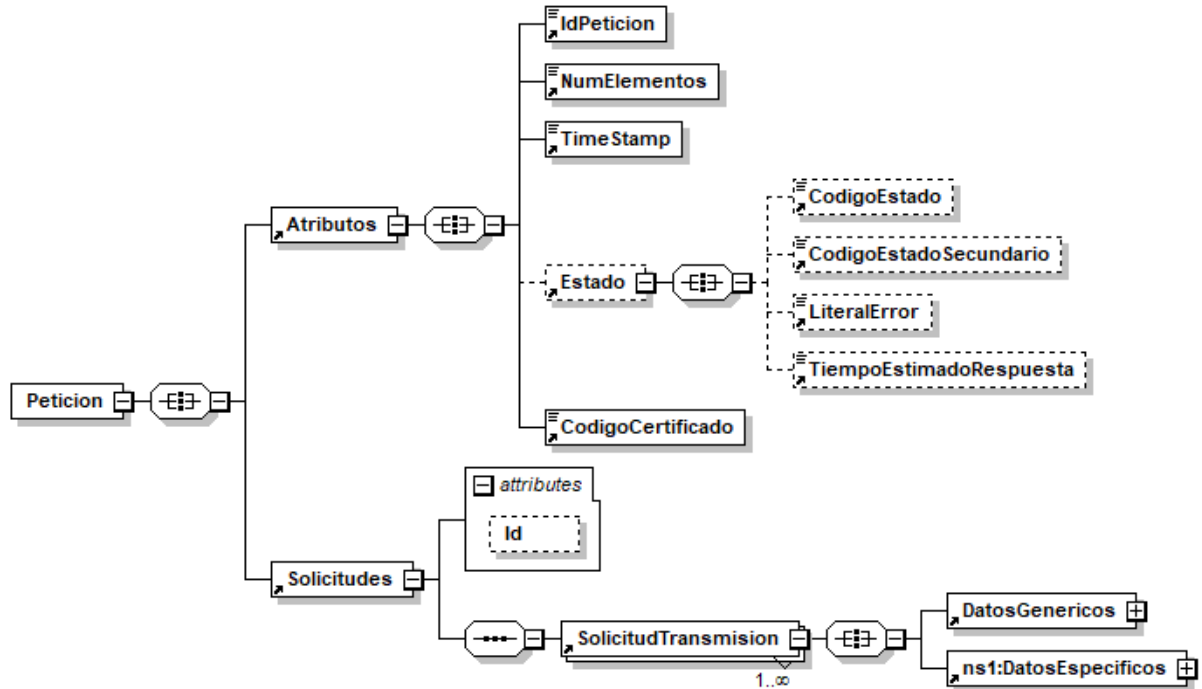


Figura 4. Diagrama del mensaje de petición del servicio



Figura 5. Diagrama del la rama de DatosGenericos del mensaje de petición del Servicio

### 3.3.2.2 Formato de los Datos de la Petición de Verificación de vehículos VTC

En la siguiente tabla se resume el tipo de dato y la información que contienen cada uno de los campos del mensaje de petición.

Ubicación	Nombre	Tipo	Etiqueta Obligatoria	Campo Obligatorio	Descripción
Petición	Atributos	BLOQUE	Sí	No procede	<b>Bloque Único</b> Contiene los datos de control, relativos a toda la petición (n solicitudes).
Peticion /Atributos	IdPeticion	String(26)	Sí	Sí	<b>Identificador de petición único en el sistema</b> El sistema no validará si el número de peticiones recibidas es correlativo, solo la unicidad del ID de petición.  Se aconseja el siguiente formato: número de serie del certificado X509v3 + identificador secuencial por organismo.
Peticion /Atributos	NumElementos	Int	Sí	Sí	<b>Número de elementos de la petición.</b> Sobre la rama 'SolicitudTransmision', se pueden incluir varias solicitudes en una misma petición al sistema, este campo contendrá el número de solicitudes realizadas en la petición  <i>En el caso de peticiones síncronas el valor de este nodo debe ser 1.</i>
Peticion/Atributos	TimeStamp	String(29)	Sí	Sí	<b>Fecha y hora del envío del mensaje.</b> Formato: AAAA-MM-DDThh:mm:ss.mmm□hh:mm
Peticion /Atributos	Estado	BLOQUE	No	No procede	<b>Bloque único</b> Contiene información sobre el estado de lapetición.
Peticion/Atributos/Estado	CodigoEstado	String(4)	No	Sí	<b>Código identificativo del estado</b> En el mensaje de Petición no tiene relevancia.
Peticion/Atributos/Estado	CodigoEstadoSecundario	String(16)	No	Sí	<b>Código de error secundario</b> En el mensaje de Petición no tiene relevancia.
Peticion/Atributos/Estado	LiteralError	String(1024)	No	Sí	<b>Texto del error</b> En el mensaje de Petición no tiene relevancia
					<b>Tiempo estimado de respuesta</b>

Peticion/Atributos/Estado	TiempoEstimadoRespuesta	Int	No	Sí	Se trata de una etiqueta opcional y su valor no es relevante en las Peticiones.
Peticion /Atributos	CodigoCertificado	String(64)	Sí	Sí	<b>Código del certificado del servicio que se solicita en la petición</b> El mismo valor que va en la parte de DatosGenéricos de la solicitud. Lo define cada emisor, y un mismo organismo emisor no puede tener dos iguales.  <b>SVDFOMENTOVTCS01</b>
Peticion	Solicitudes	BLOQUE	Sí	No procede	<b>Bloque único</b> Engloba la lista de solicitudes de transmisión que se envían.
Peticion /Solicitudes	SolicitudTransmision	BLOQUE	Sí	No procede	<b>Bloque que se repite de 1 a n veces.</b> Contiene los datos relativos a una solicitud de transmisión.
Peticion /Solicitudes /SolicitudTransmision	DatosGenericos	BLOQUE	Sí	No procede	<b>Bloque único</b> Contiene los datos genéricos sobre una transmisión.
Peticion /Solicitudes /SolicitudTransmision/ DatosGenericos	Emisor	BLOQUE	Sí	No procede	<b>Bloque único</b> Contiene datos del organismo emisor que ofrece el servicio. Al recibir la petición el sistema comprobará que el NIF del Emisor es correcto.
Peticion /Solicitudes /SolicitudTransmision/ DatosGenericos/ Emisor	NifEmisor	String(10)	Sí	Sí	<b>Nif del Emisor</b> El valor que debe tomar esta variable para este servicio es: <b>S2800569B</b>
Peticion /Solicitudes /SolicitudTransmision/ DatosGenericos/ Emisor	NombreEmisor	String(50)	Sí	Sí	<b>Nombre o razón social del emisor</b> El valor que debe tomar esta variable para este servicio es: <b>FOMENTO.</b>
Peticion /Solicitudes /SolicitudTransmision/ DatosGenericos	Solicitante	BLOQUE	Sí	No procede	<b>Bloque único</b> Contiene datos del organismo al que pertenece la persona o aplicación que solicita los datos.
Peticion /Solicitudes /SolicitudTransmision/ DatosGenericos/ Solicitante	IdentificadorSolicitante	String	Sí	Sí	<b>NIF del organismo</b>
Peticion /Solicitudes /SolicitudTransmision/ DatosGenericos/ Solicitante	NombreSolicitante	String(50)	Sí	Sí	<b>Nombre o razón social del organismo</b>
Peticion /Solicitudes /SolicitudTransmision/ DatosGenericos/ Solicitante	UnidadTramitadora	String(250)	Sí	Sí	<b>Nombre de la Unidad Tramitadora que realiza la petición</b>
					<b>Código de la Unidad Tramitadora que realiza la</b>

Peticion /Solicitudes /SolicitudTransmision/ DatosGenericos/ Solicitante	CodigoUnidadTramitadora	String(9)	Sí	Sí	<p>petición.</p> <p><b>El formato será DIR3</b></p> <p><b>El patrón que se aplicará será:</b> <b>(([AUIJO][0-9][CC][G[EA]]E[AC]][0-9]) L[A][0-9]))[0-9]{7}</b></p>
Peticion /Solicitudes /SolicitudTransmision/ DatosGenericos/ Solicitante	Procedimiento	BLOQUE	Sí	No procede	<p><b>Bloque único</b></p> <p>Contiene datos del procedimiento que autoriza la consulta.</p>
Peticion /Solicitudes /SolicitudTransmision/ DatosGenericos/ Solicitante/ Procedimiento	CodProcedimiento	String(20)	Sí	Sí	<p><b>Código del Procedimiento que autoriza al usuario a realizar la consulta</b></p>
Peticion /Solicitudes /SolicitudTransmision/ DatosGenericos/ Solicitante/ Procedimiento	NombreProcedimiento	String(100)	Sí	Sí	<p><b>Nombre del Procedimiento que autoriza al usuario a realizar la consulta</b></p>
Peticion /Solicitudes /SolicitudTransmision/ DatosGenericos/ Solicitante/ Procedimiento	Automatizado	String(1)	No	Sí	<p><b>Tipo de tramitación de la petición, puede tomar los valores:</b></p> <ul style="list-style-type: none"> <li>S → Automatizada, cuando las peticiones son realizadas de forma automática sin intervención humana.</li> <li>N → Automatizada, cuando las peticiones <b>NO</b> son realizadas de forma automática sin intervención humana.</li> </ul>
Peticion /Solicitudes /SolicitudTransmision/ DatosGenericos/ Solicitante/	ClaseTramite	Int	No	Sí	<p><b>Clase de trámite por el que se realiza la petición.</b></p> <p><b>Puede tomar los valores codificación SIA:</b></p> <ul style="list-style-type: none"> <li>0 → Pruebas</li> <li>2 → Recursos Humanos</li> <li>3 → Tributario</li> <li>14 → Sancionador</li> <li>19 → Afiliación y cotización a la Seguridad Social</li> <li>20 → Autorizaciones, licencias, concesiones y homologaciones</li> <li>21 → Ayudas, Becas y Subvenciones</li> <li>22 → Certificados</li> <li>23 → Contratación pública</li> </ul>

Procedimiento					<ul style="list-style-type: none"> <li>• 24 → Convenios de Colaboración y Comunicaciones administrativas</li> <li>• 25 → Gestión Económica y Patrimonial</li> <li>• 26 → Declaraciones y comunicaciones de los interesados</li> <li>• 27 → Inspectoría</li> <li>• 28 → Premios</li> <li>• 29 → Prestaciones</li> <li>• 30 → Registros y Censos</li> <li>• 31 → Responsabilidad patrimonial y otras solicitudes de indemnización</li> <li>• 32 → Revisión de Actos administrativos y Recursos</li> <li>• 33 → Sugerencias, Quejas, Denuncias e Información a los ciudadanos</li> <li>• 34 → Aduanero</li> <li>• 99 → Resolución de incidencias</li> </ul> <p>Si algún cedente de datos requiere el dato, la etiqueta será obligatoria para el servicio que corresponda</p> <p>El código 0 podrá ser utilizado para entornos distintos de producción.</p> <p>El código 99 podrá ser utilizado exclusivamente en entornos de producción.</p>
Peticion /Solicitudes /SolicitudTransmision/DatosGenericos/Solicitante	Finalidad	String(250 )	Sí	Sí	<p>Contiene el motivo o causa por la que se necesita realizar la consulta de los datos.</p>
Peticion /Solicitudes /SolicitudTransmision/DatosGenericos/Solicitante	Consentimiento	String (5)	Sí	Sí	<p><b>Los valores admitidos son:</b></p> <ul style="list-style-type: none"> <li>✓ <b>Si</b> → Indica que el ciudadano ha dado su consentimiento expreso para realizar la consulta</li> <li>✓ <b>NoOpo</b> → Indica que el ciudadano no se opone a la consulta de datos</li> <li>✓ <b>Ley</b> → Indica que existe una Ley por la cual se puede realizar la consulta</li> </ul>
Peticion /Solicitudes /SolicitudTransmision/DatosGenericos/Solicitante	Funcionario	BLOQUE	Sí	No procede	<p>Este <b>BLOQUE</b> contendrá información relativa al empleado público que realiza la solicitud.</p>

Solicitante					
Peticion /Solicitudes /SolicitudTransmision/DatosGenericos/ Solicitante/ Funcionario	NombreCompletoFuncionario	String(160)	Sí	Sí	<b>Etiqueta que contiene el nombre completo del empleado público que realiza la solicitud.</b>
Peticion /Solicitudes /SolicitudTransmision/DatosGenericos/ Solicitante/ Funcionario	NifFuncionario	String(10)	Sí	Sí	<b>Etiqueta que contiene el NIF del empleado público que realiza la solicitud.</b>
Peticion /Solicitudes /SolicitudTransmision/DatosGenericos/ Solicitante	IdExpediente	String(65)	No	Sí	<b>Identificador del Expediente que justifica la consulta.</b>
Peticion /Solicitudes /SolicitudTransmision/DatosGenericos	Titular	BLOQUE	No	No procede	<b>Bloque único</b> Contiene datos del ciudadano sobre el que se va a realizar la consulta.
Peticion /Solicitudes /SolicitudTransmision/DatosGenericos/Titular	TipoDocumentacion	String	No	Sí	<b>Los valores posibles son:</b>  <ul style="list-style-type: none"> <li>✓ NIF</li> <li>✓ NIE</li> </ul> <b>No se realiza la consulta por este dato.</b>
Peticion /Solicitudes /SolicitudTransmision/DatosGenericos/Titular	Documentación	String(30)	No	Sí	<b>Número de documento según el TipoDocumentacion.</b>  Este campo contiene el número de documento del ciudadano del que se quiere consultar sus datos, según se trate de un ciudadano español o extranjero. La codificación de este campo es la siguiente:  <ul style="list-style-type: none"> <li>✓ NIF (ciudadano español): 8 dígitos + carácter de control.</li> <li>✓ NIE (ciudadano extranjero): [X,Y,Z] + 7 dígitos + Carácter Control.</li> </ul> Aquellos NIFs y NIEs que tengan menos de 8 dígitos deberán ser rellenados con 0's por la izquierda  <b>No se realiza la consulta por este dato.</b>
Peticion /Solicitudes /SolicitudTransmision/DatosGenericos/Titular	NombreCompleto	String(160)	No	Sí	<b>Nombre completo del titular de lasolicitud.</b>  <b>No se realiza la consulta por este dato.</b>
Peticion /Solicitudes /SolicitudTransmision/DatosGenericos/Titular	Nombre	String(50)	No	Sí	<b>Nombre del titular de la solicitud.</b>  <b>No se realiza la consulta por este dato.</b>

Peticion /Solicitudes /SolicitudTransmision/ DatosGenericos/Titular	Apellido1	String(50)	No	Sí	<b>Primer Apellido del titular de la solicitud.</b>  <b>No se realiza la consulta por este dato.</b>
Peticion /Solicitudes /SolicitudTransmision/ DatosGenericos/Titular	Apellido2	String(50)	No	Sí	<b>Segundo Apellido del titular de la solicitud.</b>  <b>No se realiza la consulta por este dato.</b>
Peticion /Solicitudes /SolicitudTransmision/ DatosGenericos/	Transmision	BLOQUE	Sí	No procede	<b>Bloque único.</b> Contiene los datos del certificado que se va a solicitar.
Peticion /Solicitudes /SolicitudTransmision/ DatosGenericos/ Transmision	CodigoCertificado	String(64)	Sí	Sí	<b>El código del certificado al que se accede.</b> <i>El mismo valor que va en el nodo Atributos.</i> Lo define cada emisor, y un mismo organismo emisor no puede tener dos iguales. Para este servicio el código es:  <b>SVDFOMENTOVTCS01</b>
Peticion /Solicitudes /SolicitudTransmision/ DatosGenericos/ Transmision	IdSolicitud	String(40)	Sí	Sí	<b>Identificador de la solicitud</b> Único para el organismo solicitante. En el caso de las peticiones asíncronas con múltiples solicitudes, identifica cada una de las solicitudes individuales que van englobadas en la petición.
Peticion /Solicitudes /SolicitudTransmision/ DatosGenericos/ Transmision	IdTransmision	String(29)	No	Sí	<b>Identificador de la transmisión</b> Único para el organismo solicitante.
Peticion /Solicitudes /SolicitudTransmision/ DatosGenericos/ Transmision	FechaGeneracion	String(29)	No	Sí	<b>Fecha y hora de la generación de la transmisión.</b> Formato: AAAA-MM-DDThh:mm:ss.mmm±hh:mm
Peticion /Solicitudes /SolicitudTransmision	DatosEspecificos	BLOQUE	Sí	No procede	<b>Bloque único.</b> <b>Contiene los datos específicos necesarios para la consulta de los datos.</b>  En un mensaje de petición del proceso de Consulta, la rama de Datos Específicos estará formada por subramas: Para comprender en detalle las ramas véanse los puntos 3.3.2.5 Datos Específicos, 3.3.2.6 Formato Datos Específicos



### 3.3.2.3 Mensaje de Respuesta del servicio de Verificación de vehículos VTC

A continuación se recoge el mensaje de respuesta que debe devolver el Servicio de Verificación de vehículos VTC a una petición concreta. Como se aprecia en la *Figura 6. Diagrama de la rama DatosGenericos del mensaje de respuesta del Servicio*, la respuesta estará formada por dos ramas de información, la rama definida como **Atributos**, y la de **Transmisiones**.

La rama **Atributos** contiene los datos de control relativos a toda la respuesta y la codificación de la respuesta obtenida

La rama **Transmisiones** contiene información con:

- ✚ **DatosGenericos** que siguen el esquema especificado en el proyecto de Sustitución de Certificado en Soporte Papel, el cual recoge todas las consideraciones legales a tener en cuenta en la transmisión de datos entre Administraciones.
- ✚ **DatosEspecificos**, contendrá todos los datos de la respuesta dada por el cedente e información de errores cuando aplique. En el caso de las multipeticiones (peticiones asíncronas con múltiples solicitudes), se especificará en esta rama el resultado individual de cada consulta perteneciente a la multipetición. El detalle de esta rama se ve en el siguiente apartado.

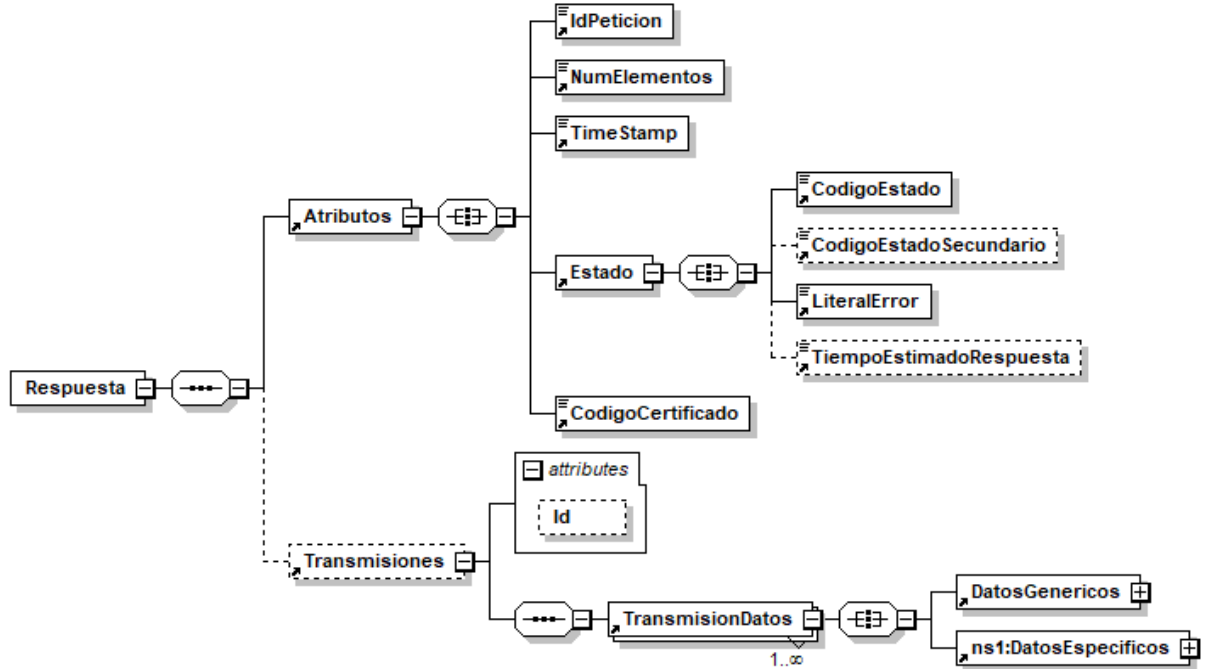


Figura 6. Diagrama de la rama DatosGenericos del mensaje de respuesta del Servicio



Figura 7. Diagrama de la rama DatosGenericos del mensaje de respuesta del Servicio

### 3.3.2.4 Formato de los Datos de la Respuesta del Servicio de Verificación de vehículos VTC

En la siguiente tabla se resume el tipo de dato y la información que contienen cada uno de los campos del mensaje de respuesta.

Ubicación	Nombre	Tipo	Etiqueta Obligatoria	Campo Obligatorio	Descripción
Respuesta	Atributos	BLOQUE	Sí	No procede	<b>Bloque Único</b> Contiene los datos de control, relativos a toda la petición (n solicitudes).
Respuesta /Atributos	IdPetición	String(26)	Sí	Sí	<b>Identificador de petición único en el sistema</b> Esta etiqueta contiene el mismo valor que el introducido sobre la etiqueta IdPetición del mensaje de petición.
Respuesta /Atributos	NumElementos	Int	Sí	Sí	<b>Número de elementos de la petición</b> Sobre la rama 'SolicitudTransmision', se pueden incluir varias solicitudes en una misma petición al sistema, este campo contendrá el número de solicitudes realizadas en una petición concreta. Para una petición síncrona este valor siempre debe ser 1. Para una petición asíncrona el máximo valor permitido para este campo es 1000.
Respuesta /Atributos	TimeStamp	String(29)	Sí	Sí	<b>Fecha y hora del envío del mensaje</b> Formato: AAAA-MM-DDThh:mm:ss.mmm□hh:mm
Respuesta /Atributos	Estado	BLOQUE	Sí	No procede	<b>Bloque único</b> Contiene información sobre el estado de la petición.
Respuesta /Atributos/Estado	CodigoEstado	String(4)	Sí	Sí	<b>Código identificativos del estado de la petición</b> En el caso de las peticiones síncronas contendrá siempre el valor '0003'. En el caso de las asíncronas contendrá el valor '0003' si la respuesta ya está disponible o bien el valor '0002', en caso de que la respuesta aún

					no esté disponible, caso en el que en la respuesta no habrá transmisiones y se devolverá un nuevo TER (Tiempo Estimado de Respuesta).
Respuesta /Atributos/Estado	CodigoEstadoSecundario	String(16)	No	Sí	<b>Código de error secundario, para incorporar códigos de error internos de los sistemas.</b>
Respuesta /Atributos/Estado	LiteralError	String(1024)	Sí	Sí	<b>Descripción del estado de la petición.</b> En el caso de las peticiones síncronas contendrá siempre el valor 'TRAMITADA'. En el caso de las asíncronas contendrá el valor 'TRAMITADA' si la respuesta ya está disponible o bien el valor 'EN PROCESO', en caso de que la respuesta aún no esté disponible caso en el que en la respuesta no habrá transmisiones y se devolverá un nuevo TER (Tiempo Estimado de Respuesta).
Respuesta /Atributos/Estado	TiempoEstimadoRespuesta	Int	No	Sí	<b>Tiempo estimado de respuesta.</b> Su valor no es relevante cuando la comunicación es síncrona.
Respuesta /Atributos	CodigoCertificado	String(64)	Sí	Sí	<b>Código del certificado del servicio que se solicita en la petición.</b> El mismo valor que va en la parte de Datos Genéricos de la solicitud. Lo define cada emisor, y un mismo organismo emisor no puede tener dos iguales. Para el servicio de Verificación de vehículos VTC contendrá el valor: <b>SVDFOMENTOVTCS01</b>
Respuesta	Transmisiones	BLOQUE	No	No procede	<b>Bloque único que engloba la lista de transmisiones de datos que se envían</b>  Tiene un atributo opcional (Id) para agilizar las búsquedas por referencia en lugar de por Xpath
Respuesta / Transmisiones	TransmisionDatos	BLOQUE	Sí	No procede	<b>Bloque que se repite de 1 a n veces.</b> Contiene los datos relativos a una transmisión de datos. Para el modo síncrono del servicio sólo se repite una única vez (sólo se acepta una transmisión por

					petición).
Respuesta / Transmisiones/ TransmisionDatos	DatosGenericos	BLOQUE	Sí	No procede	<b>Bloque único</b> Contiene los datos genéricos sobre una transmisión.
Respuesta / Transmisiones/ TransmisionDatos DatosGenericos	Emisor	BLOQUE	Sí	No procede	<b>Bloque único</b> Contiene datos del emisor de la solicitud. Al recibir la petición externa el sistema comprobará que tanto el NIF como el nombre del Emisor son correctos.
Respuesta / Transmisiones/ TransmisionDatos DatosGenericos /Emisor	NifEmisor	String(10)	Sí	Sí	<b>Nif del Emisor</b> Para el servicio de Consulta del Histórico de Prestaciones tendrá el valor: <b>S2800569B</b>
Respuesta / Transmisiones/ TransmisionDatos DatosGenericos /Emisor	NombreEmisor	String(50)	Sí	Sí	<b>Nombre o razón social</b> Para el servicio de Verificación de vehículos VTC tendrá el valor: <b>FOMENTO</b>
Respuesta / Transmisiones/ TransmisionDatos DatosGenericos	Solicitante	BLOQUE	Sí	No procede	<b>Bloque único</b> Contiene datos del solicitante de la transacción.
Respuesta / Transmisiones/ TransmisionDatos DatosGenericos/ Solicitante	IdentificadorSolicitante	String(10)	Sí	Sí	<b>NIF del Organismo que solicita los datos.</b>
Respuesta / Transmisiones/ TransmisionDatos / DatosGenericos/ Solicitante	NombreSolicitante	String(50)	Sí	Sí	Organismo al que pertenece la persona o aplicación que solicita los datos.
Respuesta / Transmisiones/ TransmisionDatos / DatosGenericos/ Solicitante	UnidadTramitadora	String(250)	Sí	Sí	<b>Unidad Tramitadora a la que pertenece la persona o aplicación que solicita los datos.</b>
Respuesta / Transmisiones/ TransmisionDatos / DatosGenericos/ Solicitante	CodigoUnidadTramitadora	String(9)	Sí	Sí	<b>Código de la Unidad Tramitadora que realiza la petición.</b> <b>El formato será DIR3 (Con restricciones)</b> <b>El patrón que se aplicará será:</b> <b>([AUIJO][0-9][CC G EA]E([AC])[0-9])L(A [0-9])[0-9]{7}</b>
Respuesta / Transmisiones/ TransmisionDatos /	Procedimiento	BLOQUE	Sí	No procede	<b>Bloque único</b> Contiene datos del procedimiento

DatosGenericos/ Solicitante					que autoriza la consulta
Respuesta / Transmisiones/ TransmisionDatos / DatosGenericos/ Solicitante	CodProcedimiento	String(20)	Sí	Sí	Código del Procedimiento que autoriza al usuario a realizar la consulta.
Respuesta / Transmisiones/ TransmisionDatos / DatosGenericos/ Solicitante	NombreProcedimiento	String(100)	Sí	Sí	Nombre del Procedimiento que autoriza al usuario a realizar la consulta.
Respuesta / Transmisiones/ TransmisionDatos / DatosGenericos/ Solicitante/ Procedimiento	Automatizado	String(1)	No	Sí	<b>Tipo de tramitación de la petición, puede tomar los valores:</b>  S → Automatizada, cuando las peticiones son realizadas de forma automática sin intervención humana. • N → Automatizada, cuando las peticiones <b>NO</b> son realizadas de forma automática sin intervención humana.
Respuesta / Transmisiones/ TransmisionDatos / DatosGenericos/ Solicitante/ Procedimiento	ClaseTramite	Int	No	Sí	<b>Clase de trámite por el que se realiza la petición.</b>  <b>Puede tomar los valores codificación SIA:</b> • 0 → Pruebas • 2 → Recursos Humanos • 3 → Tributario • 14 → Sancionador • 19 → Afiliación y cotización a la Seguridad Social • 20 → Autorizaciones, licencias, concesiones y homologaciones • 21 → Ayudas, Becas y Subvenciones • 22 → Certificados • 23 → Contratación pública • 24 → Convenios de Colaboración y Comunicaciones administrativas • 25 → Gestión Económica y Patrimonial • 26 → Declaraciones y comunicaciones de los interesados • 27 → Inspectoría • 28 → Premios • 29 → Prestaciones • 30 → Registros y Censos • 31 → Responsabilidad

					<p>patrimonial y otras solicitudes de indemnización</p> <ul style="list-style-type: none"> <li>• 32 → Revisión de Actos administrativos y Recursos</li> <li>• 33 → Sugerencias, Quejas, Denuncias e Información a los ciudadanos</li> <li>• 34 → Aduanero</li> <li>• 99 → Resolución de incidencias</li> </ul> <p>Si algún cedente de datos requiere el dato, la etiqueta será obligatoria para el servicio que corresponda</p> <p>El código 0 podrá ser utilizado para entornos distintos de producción.</p> <p>El código 99 podrá ser utilizado exclusivamente en entornos de producción.</p>
Respuesta / Transmisiones/ TransmisionDatos DatosGenericos/ Solicitante	Finalidad	String(250)	Sí	Sí	Contiene el motivo o causa por la que se necesita realizar la consulta de datos.
Respuesta / Solicitudes /SolicitudTransmisio n/ DatosGenericos/ Solicitante	Consentimiento	String (3)	Sí	Sí	<p>Los valores posibles son:</p> <ul style="list-style-type: none"> <li>✓ Si → Indica que el ciudadano ha dado su consentimiento expreso para realizar la consulta</li> <li>✓ NoOpo → Indica que el ciudadano no se opone a la consulta de datos</li> <li>✓ Ley → Indica que existe una Ley por la cual se puede realizar la consulta</li> </ul>
Respuesta / Transmisiones/ TransmisionDatos / DatosGenericos/ Solicitante	Funcionario	BLOQUE	Sí	No procede	Este BLOQUE contendrá información relevante al empleado público que realiza la solicitud.
Respuesta / Transmisiones/ TransmisionDatos / DatosGenericos/ Solicitante/ Funcionario	NombreCompletoFuncionario	String(160)	Sí	Sí	Etiqueta que contiene el nombre completo del empleado público que realiza la solicitud.
Respuesta / Transmisiones/ TransmisionDatos / DatosGenericos/ Solicitante	NifFuncionario	String(10)	Sí	Sí	Etiqueta que contiene el NIF del empleado público que realiza la solicitud.



Solicitante/ Funcionario					
Peticion /Solicitudes /SolicitudTransmisio n/ DatosGenericos/ Solicitante	IdExpedie nte	String(65)	No	Sí	<b>Contiene el identificador del expediente para el que es necesario realizar la consulta</b>
Respuesta / Transmisiones/ TransmisionDatos DatosGenericos	Titular	BLOQUE	No	No procede	<b>Bloque único</b> Contiene datos del ciudadano cuya información se desea consultar. <b>No se devolverá</b>
Respuesta / Transmisiones/ TransmisionDatos DatosGenericos/Titu lar	TipoDocu mentacio n	String	No	Sí	<b>Los valores que puede tomar son:</b> ✓ NIF ✓ NIE <b>No se devolverá</b>
Respuesta / Transmisiones/ TransmisionDatos DatosGenericos/Titu lar	Documen tación	String(30)	No	Sí	<b>Este campo contiene el número de documento del ciudadano del que se han consultado los datos, según se trate de un ciudadano español o extranjero. La codificación de este campo es la siguiente:</b> ✓ NIF (ciudadano español): <b>8 dígitos + carácter de control.</b> ✓ NIE (ciudadano extranjero): <b>[X,Y,Z] + 7 dígitos + Carácter Control.</b>  <b>Aquellos NIFs y NIEs que tengan menos de 8 dígitos deberán ser rellenados con 0's por la izquierda</b> <b>No se devolverá</b>
Respuesta / Transmisiones/ TransmisionDatos DatosGenericos/Titu lar	NombreC ompleto	String(160)	No	Sí	<b>Nombre completo del titular de la solicitud.</b> <b>No se devolverá</b>
Respuesta / Transmisiones/ TransmisionDatos DatosGenericos/Titu lar	Nombre	String(50)	No	Sí	<b>Nombre del titular de la solicitud.</b> <b>No se devolverá</b>
Respuesta / Transmisiones/ TransmisionDatos DatosGenericos/Titu lar	Apellido1	String(50)	No	Sí	<b>Primer Apellido del titular de la solicitud.</b> <b>No se devolverá</b>
Respuesta /	Apellido2	String(50)	No	Sí	<b>Segundo Apellido del titular de</b>

Transmisiones/ TransmisionDatos DatosGenericos/Titular					<b>la solicitud.</b> <b>No se devolverá</b>
Respuesta / Transmisiones/ TransmisionDatos DatosGenericos/	Transmision	BLOQUE	Sí	No procede	<b>Bloque único</b> Contiene los datos del certificado que se va a solicitar.
Respuesta /Solicitudes /SolicitudTransmision/ DatosGenericos/ Transmision	CodigoCertificado	String(64)	Sí	Sí	<b>Código del certificado que se solicitó en la petición al sistema.</b> El mismo valor que va en la parte de Atributos de la solicitud. Lo define cada emisor, y un mismo organismo emisor no puede tener dos iguales. Para este servicio tendrá el valor: <b>SVDFOMENTOVTCS01</b>
Respuesta / Transmisiones/ TransmisionDatos / DatosGenericos/ Transmision	IdSolicitud	String(40)	Sí	Sí	<b>Identificador de solicitud.</b> En caso de ser intercambio síncrono el identificador de solicitud debe de coincidir con el identificador de petición. En el caso de ser intercambio asíncrono, en una misma petición los n identificadores de solicitud no deben repetirse.
Respuesta / Transmisiones/ TransmisionDatos DatosGenericos/ Transmision	IdTransmision	String(29)	Sí	Sí	<b>Identificador de la transmisión,</b> único para el organismo solicitante.
Respuesta / Transmisiones/ TransmisionDatos DatosGenericos/ Transmision	FechaGeneracion	String(29)	Sí	Sí	<b>Fecha y hora de la generación del certificado.</b> Formato: AAAA-MM-DDThh:mm:ss.mmm±hh:mm
Respuesta / Transmisiones/ TransmisionDatos	DatosEspecificos	BLOQUE	Sí	No procede	<b>Bloque único.</b> Contiene los datos de transmisión que se solicita al organismo emisor y que tienen relación específica con el certificado que se está solicitando. En un mensaje de respuesta del proceso de Verificación de vehículos VTC con el MITMA, la rama de Datos Específicos estará formada por 4 campos. Para comprender en detalle dichos campos véase el punto, 3.3.2.5 Datos Específicos

### 3.3.2.5 Datos Específicos

A continuación se recoge el diagrama del esquema de validación de los DatosEspecíficos de la Petición y Respuestas al usuario.

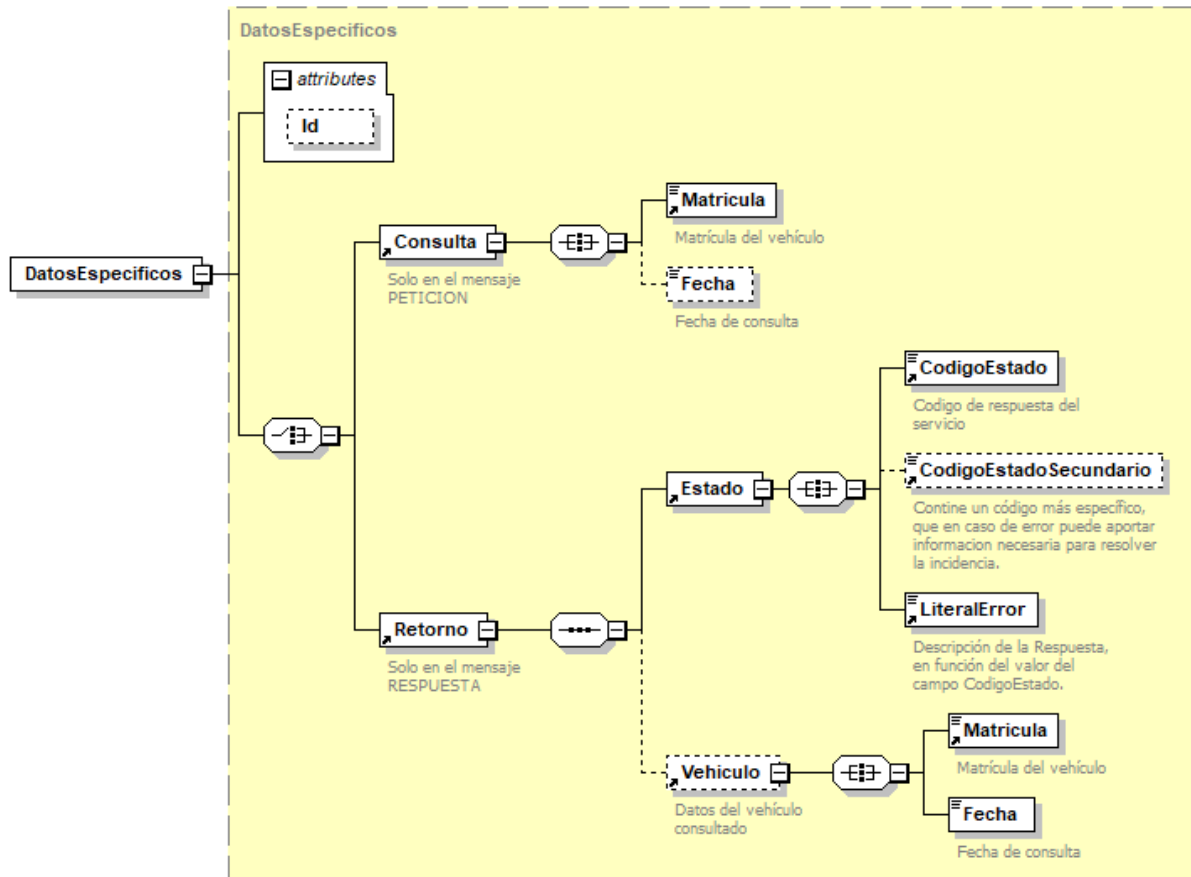


Figura 8. Diagrama de DatosEspecíficos del Servicio

### 3.3.2.6 Formato Datos Específicos

En la siguiente tabla se resume el tipo de dato y la información que contienen cada uno de los campos del mensaje de datos específicos.

Ubicación	Nombre	Tipo	Etiqueta Obligatoria	Campo Obligatorio	Descripción
DatosEspecíficos	Consulta	BLOQUE	Sí	No procede	<b>Bloque único</b> Contiene información sobre los datos

					necesarios de consulta en el servicio.
DatosEspecificos/Consulta	Matrícula	String(9)	Sí	Sí	<b>Matrícula del vehículo a consultar</b>
DatosEspecificos/Consulta	Fecha	Date	No	Sí	<b>Fecha sobre la que se quiere consultar.</b> <b>Formato: YYYY-MM-DD</b> <b>Si no se especifica la consulta será a fecha actual</b>
DatosEspecificos	Retorno	BLOQUE	Sí	No procede	<b>Bloque único</b> Contiene información sobre los datos devueltos por el servicio.
DatosEspecificos/Retorno	Estado	BLOQUE	Sí	No procede	<b>Bloque único</b> Contiene información del estado de la respuesta.
DatosEspecificos/Retorno/Estado	CodigoEstado	String(4)	Sí	Sí	<b>Código de estado o error.</b> Véase <i>Tabla 7.- Códigos de Respuesta de negocio</i>
DatosEspecificos/Retorno/Estado	CodigoEstadoSecundario	String(10)	No	Sí	<b>Código de error secundario.</b> Véase <i>Tabla 7.- Códigos de Respuesta de negocio</i>
DatosEspecificos/Retorno/Estado	LiteralError	String(1024)	Sí	Sí	<b>Literal devuelto por el servicio.</b>  Véase <i>Tabla 7.- Códigos de Respuesta de negocio</i>
DatosEspecificos/Retorno	Vehiculo	BLOQUE	No	No procede	<b>Bloque único</b> Contiene información de los datos del vehículo consultado.
DatosEspecificos/Retorno/ Vehiculo	Matricula	String(9)	Sí	Sí	<b>Matrícula del vehículo consultado</b>
DatosEspecificos/Retorno/ Vehiculo	Fecha	Date	Sí	Sí	<b>Fecha sobre la que se ha realizado la consulta.</b> <b>Si no se especificó en la</b>

### 3.3.3. Peticiones Asíncronas

A continuación se define el intercambio de mensajes para una petición sobre el SVD a través de una comunicación asíncrona.

#### 3.3.3.1 Mensaje de Petición Asíncrona

El mensaje de petición seguirá las especificaciones definidas para el servicio creado, véase el punto 3.3.2.1 Mensaje de Petición al Servicio.

#### 3.3.3.2 Mensaje de Confirmación de Petición

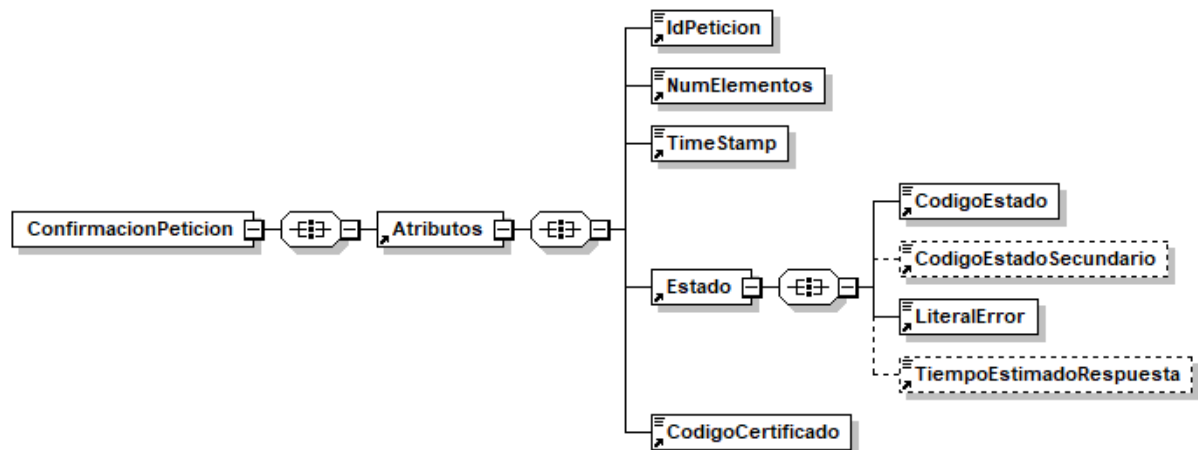


Figura 9.- Diagrama del mensaje de Confirmación de Petición del Servicio

#### 3.3.3.3 Formato del Mensaje de Confirmación de Petición.

En la siguiente tabla se resume el tipo de dato y la información que contienen cada uno de los campos del mensaje de Confirmación de Petición.

Ubicación	Nombre	Tipo	Etiqueta Obligatoria	Campo Obligatorio	Descripción
-----------	--------	------	----------------------	-------------------	-------------

ConfirmacionPeticion	Atributos	BLOQUE	Sí	No procede	<b>Bloque Único.</b> Contiene los datos de control, relativos a toda la petición (n solicitudes).
ConfirmacionPeticion /Atributos	IdPeticion	String(26)	Sí	Sí	<b>Identificador de petición único en el sistema.</b> Cada petición que se recibe debe llevar un número único en el sistema, este número Generalmente corresponde al número de serie del certificado de la aplicación que realiza la petición, más un número que representa el número de peticiones realizadas desde esta aplicación.
ConfirmacionPeticion /Atributos	NumElementos	Int	Sí	Sí	<b>Número de elementos de la petición.</b> Sobre la rama <i>SolicitudTransmision</i> de un mensaje de petición se pueden incluir varias solicitudes en una misma invocación sistema, este campo contendrá el número de solicitudes realizadas en una invocación concreta.
ConfirmacionPeticion /Atributos	TimeStamp	String(29)	Sí	Sí	<b>Fecha y hora del envío del mensaje.</b> Formato: AAAA-MM-DDThh:mm:ss.mmm□hh:mm
ConfirmacionPeticion /Atributos	Estado	BLOQUE	Sí	No procede	<b>Bloque único</b> Contiene información sobre el estado de la petición.
ConfirmacionPeticion /Atributos/Estado	CodigoEstado	String(4)	Sí	Sí	<b>Código de error o estado.</b> Contendrá siempre el valor 0002.
ConfirmacionPeticion /Atributos/Estado	CodigoEstadoSecundario	String(16)	No	Sí	<b>Código de error secundario,</b> en la primera fase del sistema este dato no tiene relevancia para el proceso.
ConfirmacionPeticion /Atributos/Estado	LiteralError	String(1024)	Sí	Sí	<b>Texto del error.</b> Contendrá siempre el valor "En Proceso".
ConfirmacionPeticion /Atributos/Estado	TiempoEstimadoRespuesta	Int	No	No	<b>Tiempo estimado de respuesta.</b> Es el tiempo en el que se espera tener lista la respuesta, y sirve de orientación al cliente antes de enviar "la solicitud de respuesta".

ConfirmacionPeticion /Atributos	CodigoCertificado	String(64)	Sí	Sí	Código del certificado del servicio que se solicita en la petición. El mismo valor que va en la parte de Datos Genéricos de lasolicitud. Lo define cada emisor, y un mismo organismo emisor no puede tener dos iguales. <b>SVDFOMENTOVTCS01.</b>
---------------------------------	-------------------	------------	----	----	---

### 3.3.3.4 Mensaje de Solicitud Respuesta.

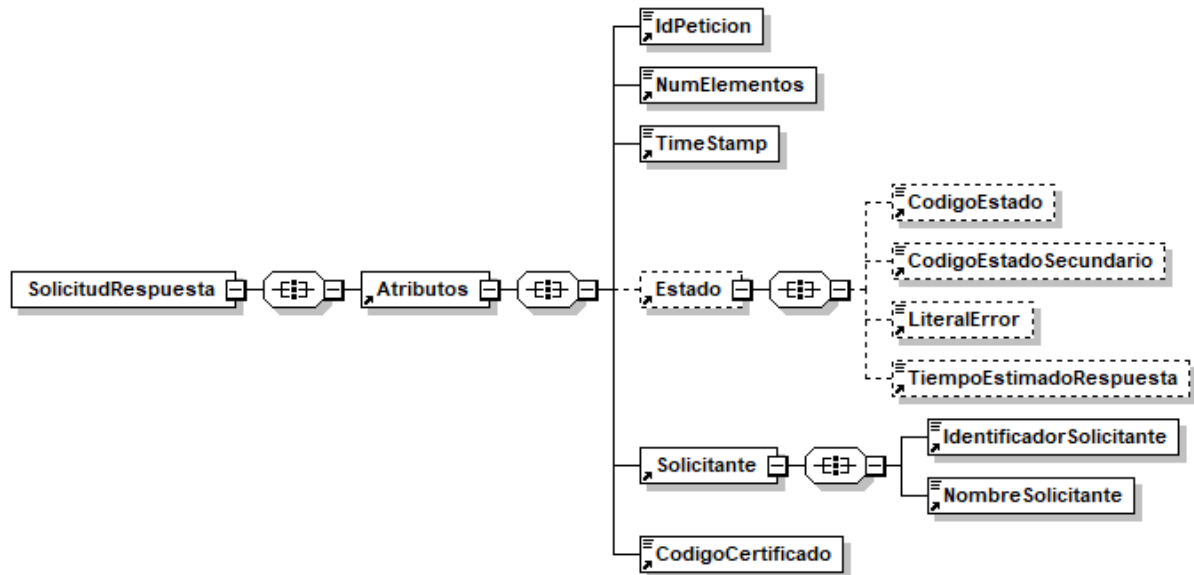


Figura 10.- Diagrama del mensaje de Solicitud de Respuesta del Servicio

### 3.3.3.5 Formato del Mensaje de Solicitud Respuesta.

En la siguiente tabla se resume el tipo de dato y la información que contienen cada uno de los campos del mensaje de Solicitud de Respuesta.

Ubicación	Nombre	Tipo	Etiqueta Obligatoria	Campo Obligatorio	Descripción
SolicitudRespuesta	Atributos	BLOQUE	Sí	No procede	<b>Bloque Único</b> Contiene los datos de control, relativos a toda la petición (n solicitudes).

SolicitudRespuesta /Atributos	IdPeticion	String(26)	Sí	Sí	<b>Identificador de petición único en el sistema.</b> Generalmente es el número de serie del certificado (8 caracteres) + Número auto- numérico. Cada petición que se recibe debe llevar un número único en el sistema, este número corresponde al número de serie del certificado de la aplicación que realiza la petición, más un número que representa el número de peticiones realizadas desde esta aplicación.
SolicitudRespuesta /Atributos	NumElementos	Int	Sí	Sí	<b>Número de elementos de la petición.</b> Sobre la rama <i>SolicitudTransmision</i> de un mensaje de petición se pueden incluir varias peticiones en una misma invocación al sistema, este campo contendrá el número de peticiones realizadas en una invocación concreta.
SolicitudRespuesta /Atributos	TimeStamp	String(29)	Sí	Sí	<b>Fecha y hora del envío del mensaje.</b> Formato: AAAA-MM-DDThh:mm:ss.mmm□hh:mm
SolicitudRespuesta /Atributos	Estado	BLOQUE	No	No procede	<b>Bloque único</b> Contiene información sobre el estado de la petición.
SolicitudRespuesta /Atributos/Estado	CodigoEstado	String(4)	No	No	<b>Código identificativos del estado</b> En el mensaje de SolicitudRespuesta no tiene relevancia.
SolicitudRespuesta /Atributos/Estado	CodigoEstadoSecundario	String(16)	No	No	<b>Código de error secundario</b> En el mensaje de SolicitudRespuesta no tiene relevancia.
SolicitudRespuesta /Atributos/Estado	LiteralError	String(1024)	No	No	<b>Texto del error</b> En el mensaje de SolicitudRespuesta no tiene relevancia
SolicitudRespuesta /Atributos/Estado	TiempoEstimadoRespuesta	Int	No	No	<b>Tiempo estimado de respuesta</b> En el mensaje de SolicitudRespuesta no tiene relevancia
SolicitudRespuesta /Atributos	Solicitante	BLOQUE	Sí	No procede	<b>Bloque único</b> Contiene información sobre el solicitante de la petición.
SolicitudRespuesta /Atributos/ Solicitante	IdentificadorSolicitante	String(10)	Sí	Sí	<b>NIF del organismo solicitante</b>  <b>Debe ser el mismo que realizó la petición asíncrona</b>
SolicitudRespuesta /Atributos/ Solicitante	NombreSolicitante	String(50)	Sí	Sí	<b>Nombre o razón social del organismo solicitante</b>  <b>Debe ser el mismo que realizó</b>



SolicitudRespuesta/Atributos	CodigoCertificado	String(64)	Sí	Sí	<b>la petición asíncrona</b> <b>Código del certificado del servicio que se solicita en la petición.</b> El mismo valor que va en la parte de DatosGenéricos de la solicitud. Lo define cada emisor, y un mismo organismo emisor no puede tener dos iguales. <b>SVDFOMENTOVTCS01</b>
------------------------------	-------------------	------------	----	----	--

### 3.3.3.6 Formato del Mensaje de Respuesta Asíncrona

El mensaje de respuesta seguirá las especificaciones definidas para cada uno de los servicios creados, véase el apartado 3.3.2.3 *Mensaje de Respuesta del servicio de Verificación de vehículos VTC*

### 3.3.4 SoapFaults

Los mensajes SoapFault devueltos por la Plataforma de Interoperabilidad siguen el estándar SOAP Fault e, irán sin firmar.

Siempre que sea posible, el mensaje de error contendrá en el campo "*Detail*" del SOAP Fault la estructura "Atributos" definida en el mensaje de respuesta del sistema, de forma que el requirente reciba dicha información.

En el campo faultcode del mensaje SOAP Fault, se meten los códigos estándar de SOAP.

En el campo faultstring del mensaje SOAP Fault, se meten los códigos y mensajes de error definidos en el sistema.

Se crea un código de estado "Error Indefinido", para los casos de error "incontrolados" que no dan oportunidad siquiera a escribir el "detail" (por ejemplo los que genera el servidor Web antes de acceder al motor SOAP, o los errores de http(s)). En estos casos las aplicaciones actualizarán la BD de peticiones con el estado "Error indefinido".

#### 3.3.4.1 Mensaje de SoapFault

A continuación se muestra la estructura que deben mantener los mensajes SOAP Fault.

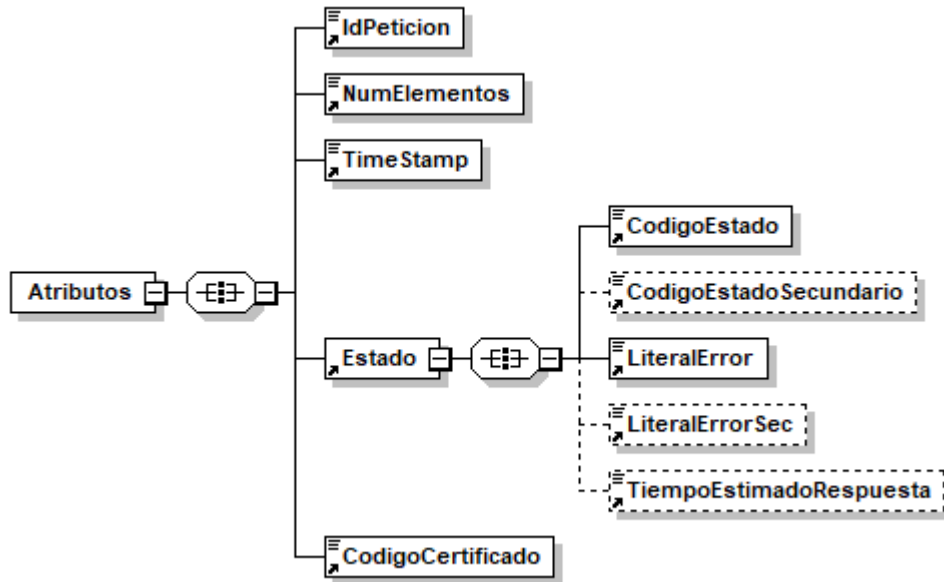


Figura 11.- Diagrama del mensaje SOAP Fault del Servicio

### 3.3.4.2 Formato del Mensaje de SoapFault

En la siguiente tabla se resume el tipo de dato y la información que contienen cada uno de los campos del mensaje de SoapFault.

Ubicación	Nombre	Tipo	Etiqueta Obligatoria	Campo Obligatorio	Descripción
Fault/detail	Atributos	BLOQUE	Sí	No procede	<b>Bloque Único</b> Contiene los atributos adicionales del SoapFault
Fault/detail/Atributos	IdPetición	String(26)	Sí	Sí	<b>Identificador de petición único en el sistema.</b> Corresponde al IdPetición que ha provocado el SoapFault.
Fault/detail/Atributos	NumElementos	Int	Sí	Sí	<b>Número de elementos de la petición.</b>
Fault/detail/Atributos	Time Stamp	String(29)	Sí	Sí	<b>Fecha y hora del envío del mensaje.</b> Formato: AAAA-MM-DDThh:mm:ss.mmm±hh:mm
Fault/detail/Atributos/	Estado	BLOQUE	Sí	No	<b>Bloque único.</b>

		E		procede	Contiene información sobre el estado del SoapFault.
Fault/detail/Atributos/Estado	CodigoEstado	String(4)	Sí	Sí	<b>Código identificativos del estado.</b>
Fault/detail/Atributos/Estado	CodigoEstadoSecundario	String(16)	No	Sí	<b>Código de error secundario.</b>
Fault/detail/Atributos/Estado	LiteralError	String(1024)	Sí	Sí	<b>Texto del error producido</b>
Fault/detail/Atributos/Estado	LiteralErrorSec	String(1024)	No	Sí	<b>Texto del error secundario producido</b>
Fault/detail/Atributos/Estado	TiempoEstimadoRespuesta	Int	No	No	<b>Tiempo estimado de respuesta.</b> En el mensaje de SoapFault no tiene relevancia
Fault/detail/Atributos	CodigoCertificado	String(64)	Si	Si	<b>Código del certificado del servicio que se solicita en la petición.</b> El mismo valor que va en la parte de Datos Genéricos de la solicitud. Lo define cada emisor, y un mismo organismo emisor no puede tener dos iguales. <b>SVDFOMENTOVTCWS01</b>

### 3.3.5 Esquemas de Validación del servicio.

Los esquemas de validación del servicio Web se pueden encontrar en las URLs descritas a continuación.

Esquemas del servicio Síncrono		
	Fichero	URL
Esquema de petición	peticion.xsd	<a href="https://verificacion-pre.qva.es/pai_bus_ver/FOMENTO/VerificarVehiculoVTC_v3_00?SCHEMA/pai_bus_ver/FOMENTO/verificacionvehiculovtc/sincrona/wsd/peticion">https://verificacion-pre.qva.es/pai_bus_ver/FOMENTO/VerificarVehiculoVTC_v3_00?SCHEMA/pai_bus_ver/FOMENTO/verificacionvehiculovtc/sincrona/wsd/peticion</a>
Esquema de Respuesta	respuesta.xsd	<a href="https://verificacion-pre.qva.es/pai_bus_ver/FOMENTO/VerificarVehiculoVTC_v3_00?SCHEMA/pai_bus_ver/FOMENTO/verificacionvehiculovtc/sincrona/wsd/respuesta">https://verificacion-pre.qva.es/pai_bus_ver/FOMENTO/VerificarVehiculoVTC_v3_00?SCHEMA/pai_bus_ver/FOMENTO/verificacionvehiculovtc/sincrona/wsd/respuesta</a>
Datos específicos	datos-especificos.xsd	<a href="https://verificacion-pre.qva.es/pai_bus_ver/FOMENTO/VerificarVehiculoVTC_v3_00?SCHEMA/pai_bus_ver/FOMENTO/verificacionvehiculovtc/sincrona/wsd/datos-especificos">https://verificacion-pre.qva.es/pai_bus_ver/FOMENTO/VerificarVehiculoVTC_v3_00?SCHEMA/pai_bus_ver/FOMENTO/verificacionvehiculovtc/sincrona/wsd/datos-especificos</a>
Esquema de SoapFault	soapfaultatributos.xsd	<a href="https://verificacion-pre.qva.es/pai_bus_ver/FOMENTO/VerificarVehiculoVTC_v3_00?SCHEMA/pai_bus_ver/FOMENTO/verificacionvehiculovtc/sincrona/wsd/soapfaultatributos">https://verificacion-pre.qva.es/pai_bus_ver/FOMENTO/VerificarVehiculoVTC_v3_00?SCHEMA/pai_bus_ver/FOMENTO/verificacionvehiculovtc/sincrona/wsd/soapfaultatributos</a>
WSDL		<a href="https://verificacion-pre.qva.es/pai_bus_ver/FOMENTO/VerificarVehiculoVTC_v3_00?wsdl">https://verificacion-pre.qva.es/pai_bus_ver/FOMENTO/VerificarVehiculoVTC_v3_00?wsdl</a>

Tabla 5.- Ubicación esquemas del servicio Síncrono

Esquemas del servicio Asíncrono		
	Fichero	URL

Contrato de Integración del Servicio de Verificación de vehículos VTC.

43 / 51

Dirección General de Transporte Terrestre - Ministerio de Transportes, Movilidad y Agenda Urbana.

<b>Esquema de petición</b>	peticion.xsd	<a href="https://verificacion-pre.qva.es/pai_bus_ver/FOMENTO/VerificarVehiculoVTCAsincrona_v3_00?SCHEMA/pai_bus_ver/FOMENTO/verificacionvehiculovtc/asincrona/wsd/peticion">https://verificacion-pre.qva.es/pai_bus_ver/FOMENTO/VerificarVehiculoVTCAsincrona_v3_00?SCHEMA/pai_bus_ver/FOMENTO/verificacionvehiculovtc/asincrona/wsd/peticion</a>
<b>Esquema de Respuesta</b>	respuesta.xsd	<a href="https://verificacion-pre.qva.es/pai_bus_ver/FOMENTO/VerificarVehiculoVTCAsincrona_v3_00?SCHEMA/pai_bus_ver/FOMENTO/verificacionvehiculovtc/asincrona/wsd/respuesta">https://verificacion-pre.qva.es/pai_bus_ver/FOMENTO/VerificarVehiculoVTCAsincrona_v3_00?SCHEMA/pai_bus_ver/FOMENTO/verificacionvehiculovtc/asincrona/wsd/respuesta</a>
<b>Datos específicos</b>	datos-especificos.xsd	<a href="https://verificacion-pre.qva.es/pai_bus_ver/FOMENTO/VerificarVehiculoVTCAsincrona_v3_00?SCHEMA/pai_bus_ver/FOMENTO/verificacionvehiculovtc/asincrona/wsd/datos-especificos">https://verificacion-pre.qva.es/pai_bus_ver/FOMENTO/VerificarVehiculoVTCAsincrona_v3_00?SCHEMA/pai_bus_ver/FOMENTO/verificacionvehiculovtc/asincrona/wsd/datos-especificos</a>
<b>Esquema de SoapFault</b>	soapfaultatributos.xsd	<a href="https://verificacion-pre.qva.es/pai_bus_ver/FOMENTO/VerificarVehiculoVTCAsincrona_v3_00?SCHEMA/pai_bus_ver/FOMENTO/verificacionvehiculovtc/asincrona/wsd/soapfaultatributos">https://verificacion-pre.qva.es/pai_bus_ver/FOMENTO/VerificarVehiculoVTCAsincrona_v3_00?SCHEMA/pai_bus_ver/FOMENTO/verificacionvehiculovtc/asincrona/wsd/soapfaultatributos</a>
<b>Esquema de Solicitud de Respuesta</b>	solicitud-respuesta.xsd	<a href="https://verificacion-pre.qva.es/pai_bus_ver/FOMENTO/VerificarVehiculoVTCAsincrona_v3_00?SCHEMA/pai_bus_ver/FOMENTO/verificacionvehiculovtc/asincrona/wsd/solicitud-respuesta">https://verificacion-pre.qva.es/pai_bus_ver/FOMENTO/VerificarVehiculoVTCAsincrona_v3_00?SCHEMA/pai_bus_ver/FOMENTO/verificacionvehiculovtc/asincrona/wsd/solicitud-respuesta</a>
<b>Esquema de Confirmación de petición</b>	confirmacion-peticion.xsd	<a href="https://verificacion-pre.qva.es/pai_bus_ver/FOMENTO/VerificarVehiculoVTCAsincrona_v3_00?SCHEMA/pai_bus_ver/FOMENTO/verificacionvehiculovtc/asincrona/wsd/confirmacion-peticion">https://verificacion-pre.qva.es/pai_bus_ver/FOMENTO/VerificarVehiculoVTCAsincrona_v3_00?SCHEMA/pai_bus_ver/FOMENTO/verificacionvehiculovtc/asincrona/wsd/confirmacion-peticion</a>
<b>WSDL</b>		<a href="https://verificacion-pre.qva.es/pai_bus_ver/FOMENTO/VerificarVehiculoVTCAsincrona_v3_00?wsdl">https://verificacion-pre.qva.es/pai_bus_ver/FOMENTO/VerificarVehiculoVTCAsincrona_v3_00?wsdl</a>

Tabla 6.- Ubicación esquemas del servicio Asíncrono

### 3.4 Respuestas del negocio devueltas por el servicio

El siguiente listado recoge todos los códigos de estado que van a aparecer en las respuestas de negocio del servicio cuando las peticiones son tramitadas.

En este caso, en el nodo "Estado" del nodo "Atributos" se devolverá la información que indica que la petición se tramitó, es decir, codigoEstado '0003' y LiteralError 'Solicitud de Certificado procesada correctamente.

Los posibles códigos de respuesta y descripciones, que se recogen en la **Tabla 7.- Códigos de Respuesta de negocio**, se devolverán en el nodo DatosEspecificos del esquema de respuesta, concretamente en los campos 'Codigo' y 'Descripción', respectivamente.

Código de estado	Descripción	Cuándo se devuelve este código
0	En la fecha de consulta el vehículo es VTC	Se devuelve cuando se han encontrado datos para la matrícula consultada.
1	En la fecha de consulta el vehículo no es VTC	Se devuelve cuando la matrícula consultada no pertenece a un vehículo VTC en la fecha consultada

Tabla 7.- Códigos de Respuesta de negocio

Para las peticiones síncronas tramitadas, en el nodo "Estado" del nodo "Atributos" del mensaje de Respuesta se devolverá la información SCSP que indica que la petición se tramitó, es decir, 'CodigoEstado' '0003' y 'LiteralError' 'TRAMITADA' y, en los datos específicos de la transmisión será donde se indique el error de negocio que se haya producido, que será uno de los recogidos en la **Tabla 7.- Códigos de Respuesta de negocio**.

En el caso de las peticiones asíncronas tramitadas, también se devolverá 'CodigoEstado' '0003' y 'LiteralError' 'TRAMITADA' en el nodo "Estado" del nodo "Atributos" del mensaje de Respuesta y, en caso de que para alguna de las solicitudes haya habido algún error, en los datos específicos de la transmisión correspondiente se indicará el error que corresponda, que podrá ser uno de la **Tabla 7.- Códigos de Respuesta de negocio**

Para las peticiones asíncronas para las que se solicite repuesta y esta aún no esté disponible, se devolverá una respuesta en la que en el nodo "Estado" del nodo "Atributos" se devolverá la información SCSP que indica que la petición se está procesando, es decir, 'CodigoEstado' '0002' y 'LiteralError' 'EN PROCESO'. Esa respuesta no contendrá transmisiones y en ella se devolverá un nuevo TER (Tiempo Estimado de Respuesta).

### 3.5 Errores devueltos por la Plataforma mediante el esquema SOAP FAULT

Las peticiones que la Plataforma de Interoperabilidad detecte que son incorrectas o inválidas según el protocolo SCSP, obtendrán siempre como respuesta un mensaje SoapFault. Estas peticiones no llegarán nunca al MITMA.

Mensaje de Error	Código de Error SCSP	Descripción del Error	Solución
<b>Error al contactar con servicio Externo</b>	0101	Este error se produce cuando no es posible contactar con el servicio externo. En el caso de un servicio síncrono se devuelve un SOAPFault, mientras que en el caso de un servicio asíncrono, SOLO se devolverá SOAPFault si TODAS las solicitudes fallaron al contactar con el servicio externo.	Vuelva a intentar la operación pasados unos minutos
<b>Se ha alcanzado el número máximo de respuestas servidas para la petición</b>	0225	Si se ha establecido un número máximo de veces que se va a devolver la respuesta de una petición asíncrona, este error se dará cuando se realice una solicitud de respuesta para una petición asíncrona y, la respuesta ya se haya devuelto el número máximo de veces establecido.	Vuelva a realizar la petición
<b>Error al parsear el XML</b>	0226	Se ha detectado algún error o incongruencia en alguno de los parámetros recibidos en la petición	Revise los valores indicados en los distintos campos de la petición.
<b>La petición ya ha sido tramitada</b>	0229	Se ha recibido una petición con un Identificador de Petición repetido	Asigne a la petición un identificador de petición que no haya utilizado todavía.
<b>El timestamp de la petición debe ser válido y de hoy o de ayer.</b>	0230	Se recibe una petición con un timestamp con formato incorrecto o que no es ni de ayer ni de hoy.	Indique un timestamp correcto y de ayer u hoy.
<b>Documento incorrecto</b>	0231	Se ha recibido una petición en la que la validación del NIFTitular es incorrecta. En este caso se devuelve un SoapFault con este código de error.	Revise que el formato de la documentación del titular es correcto.
<b>Tag NumElementos</b>	0237	Se recibe una solicitud de respuesta en la que	Indique en la solicitud de respuesta para el nodo <NumElementos> el

inválido.		<NumElementos> no es el mismo que se envió en la petición asíncrona.	mismo valor que indico en la petición.
<b>Certificado o Respuesta Caducada</b>	0241	Se recibe una solicitud de respuesta a una petición tras un periodo de tiempo transcurrido el cual se considera que la respuesta ha perdido su validez.	Vuelva a realizar la petición
<b>Error de BackOffice</b>	0242	El servicio devuelve, mediante SoapFault, este error en los siguientes casos: <ul style="list-style-type: none"> <li>•El servicio externo proveedor de datos devuelve un mensaje SOAPFault</li> <li>•El servicio externo proveedor de datos devuelve un mensaje de respuesta y este mensaje no supera las políticas de validación configuradas en la Plataforma de Interoperabilidad.</li> </ul> Esto no debería ocurrir en producción.	Reporte la incidencia.
<b>No todas las solicitudes solicitan un código de certificado igual al indicado en la petición</b>	0243	Se recibe una <b>petición síncrona</b> en la que el valor de DatosGenericos/Transmision/Codigo Certificado no es igual que el valor de Atributos/CodigoCertificado  Se recibe una <b>petición asíncrona</b> en la que el valor de DatosGenericos/Transmision/Codigo Certificado de alguna de las solicitudes no coincide con el valor de Atributos/CodigoCertificado.	Indique el mismo código de certificado en Atributos/CodigoCertificado y en todos los nodos DatosGenericos/Transmision/CodigoCertificado
<b>La petición no existe en el sistema.</b>	0244	Se recibe una solicitud de respuesta para una petición que no existe en el sistema.	
<b>La petición se tramitó en modo Síncrono.</b>	0245	Se recibe una solicitud de respuesta para una petición síncrona.	
<b>Valor incorrecto para campo \$NOMBRE_CAMPO</b>	0252	Para el <b>servicio síncrono</b> se ha recibido una petición en la que el valor indicado para alguno de los campos es incorrecto  Para el <b>servicio asíncrono</b> se ha recibido una petición en la que hay un valor incorrecto en un campo para	Corrija el valor del campo \$NOMBRE_CAMPO

		alguno/s de el/los nodo/s SolicitudTransmision. En este caso se devuelve un mensaje de Respuesta y, se informa en los DatosEspecificos de las solicitudes correspondientes este código de error.	
<b>No se ha aportado la información mínima necesaria para tramitar la petición</b>	0254	<p>Para el <b>servicio síncrono</b> se ha recibido una petición en la que no se ha indicado un criterio mínimo de búsqueda para realizar la consulta</p> <p>Para el <b>servicio asíncrono</b> se ha recibido una petición en la que para alguno/s de el/los nodo/s SolicitudTransmision en la que no se ha indicado un criterio mínimo de búsqueda para realizar la consulta. En este caso se devuelve un mensaje de Respuesta y, se informa en los DatosEspecificos de las solicitudes correspondientes este código de error.</p>	Para poder realizar la petición en el caso de los servicios de <b>SEGUROS</b> , es necesario que rellene el TipoDocumentacion y la Documentacion del Titular o bien no indicar ninguno de estos dos elementos.
<b>Organismo no autorizado</b>	0301	<p>Para el <b>servicio síncrono</b> se ha recibido una petición de un organismo que no está autorizado para consumir el servicio. En este caso se devuelve un SoapFault con este código de error.</p> <p>Para el <b>servicio asíncrono</b> se ha recibido una petición en la que alguno de los organismos solicitantes presentes en el nodo SolicitudTransmision, no está autorizado para consumir el servicio. En este caso se devuelve un mensaje de Respuesta y, se informa en los DatosEspecificos de las solicitudes correspondientes este código de error.</p>	El organismo no posee autorización para consumir el servicio. Reporte la incidencia.
<b>Certificado caducado</b>	0302	Se ha recibido una petición firmada con un certificado caducado.	Reporte la incidencia y, envíe las peticiones firmadas con un certificado válido.
<b>Certificado revocado</b>	0303	Se ha recibido una petición firmada con un certificado revocado	Reporte la incidencia y, envíe las peticiones firmadas con un certificado válido.
<b>Firma no válida</b>	0305	Se ha recibido una petición en la que la firma no es válida	Reporte la incidencia
<b>No se ha</b>	0307	La petición no tiene nodo de firma.	Envíe la petición firmada



encontrado el nodo firma.			
Error general al verificar el certificado.	0309	Se produce un error al validar el certificado	Reporte la incidencia
Error general al verificar el certificado	0310	Se ha producido algún error al verificar la Autoridad Certificado del certificado empleado en la firma de la petición recibida	Reporte la incidencia
No se ha encontrado el certificado firmante en el documento XML.	0311	Se ha recibido una petición en la que no aparece el certificado firmante	Reporte la incidencia
{CIF_ORGANISMO } no autorizado a consumir el servicio {SERVICIO} por el procedimiento {COD_PROCEDIMIENTO}	0314	Se ha recibido un código de procedimiento que no está autorizado para consumir el servicio para el que se ha enviado	Reporte la incidencia
La estructura del fichero recibido no corresponde con el esquema	0401	Se ha recibido una petición cuya estructura no se corresponde con el esquema XSD.	Revise el mensaje de petición y asegúrese de que cumple el esquema XSD correspondiente al servicio
Falta informar campo obligatorio & <nombre_campo> & ID_petición.	0402	Se ha recibido una petición en la que no se ha indicado alguno de los datos necesarios para poder tramitar la petición.	Si en el nodo AusenciaSegundoApellido indicó valor 'false' asegúrese de que la petición contiene el nodo Apellido2.
El mensaje no es XML valido	0403	El servicio recibió una mensaje con un XML mal formado	
El número de elementos no coincide con el número de solicitudes recibida	0414	Se ha recibido una petición en la que el número de elementos indicado en el campo <NumElementos> no coincide con el número de solicitudes incluidas en la petición (número de nodos < SolicitudTransmision >)	Indique en el campo <NumElementos> el número que coincida con el número de solicitudes que haya incluido en el mensaje de petición.
El número de solicitudes es mayor que uno. Ejecute el servicio en modo asíncrono	0415	El servicio síncrono recibe una petición con más de un nodo <SolicitudTransmision>	Envíe una petición con una única solicitud.
El número de solicitudes de la petición supera el	0416	El servicio asíncrono recibe una petición con más nodos <SolicitudTransmision> de los	Elimine nodos <SolicitudTransmision> hasta que el número de ellos no supere el máximo establecido.

máximo establecido		permitidos por el servicio.	
<b>Existen Identificadores de Solicitud repetido</b>	0419	Se recibe una petición en la que varios nodos <SolicitudTransmision/DatosGenericos/Transmision/IdSolicitud> tienen el mismo valor.	Indique un IdSolicitud diferente para cada nodo <SolicitudTransmision>.
<b>Error de Base de Datos &amp; Desc. Error</b>	0501	Se dará cuando se produzca algún error con la BD al intentar llevar a cabo alguna operación	Reporte la incidencia
<b>Error de sistema &amp; identificación del sistema</b>	0502	Se dará cuando se produzca algún error interno que impida el funcionamiento correcto (error de configuración, inconsistencia de datos, etc.)	Reporte la incidencia
<b>Problemas al obtener la respuesta</b>	0514	Se dará cuando se produzca algún error al obtener la respuesta que deba ser reportado al cedente.	Contacte con la PAI
<b>Problemas al enviar correo electrónico</b>	0515	Se dará cuando exista un problema interno en el organismo.	Contacte con la PAI
<b>Error de operación solicitada incorrecta</b>	0800	Se dará cuando se invoque un método que no existe en el servicio	Revise que está invocando un método existente en el servicio
<b>Error general indefinido</b>	0904	Se ha producido un error inesperado durante la ejecución del servicio	

Tabla 8.- Códigos de error SCSP

Para más información, consulte el documento CODIGOS\_ERROR\_SOAPFAULT\_SCSP.

### 3.5.1 Estructura de los mensajes SOAP firmados

***Todos los mensajes intercambiados entre la plataforma y los clientes que realizan peticiones al servicio deberán ir firmados, a excepción de los mensajes de Error devueltos mediante el mecanismo SOAP Fault.***

La plataforma de Interoperabilidad se encargará de que el tipo de firma de la respuesta dada al usuario, sea el mismo que el usado por el usuario para firmar la petición (el tipo permitido es: WS-Security).

A continuación se muestra la estructura que deben mantener los mensajes, firmados digitalmente.

```

<soapenv:Envelope xmlns:soapenv="http://schemas.xmlsoap.org/soap/envelope/" xmlns:xsi="http://www.w3.org/2001/XMLSchema-instance" xmlns:ds="http://www.w3.org/2000/09/xmldsig#" xmlns:xsd="http://www.w3.org/2001/XMLSchema"
  <soapenv:Header>
    <ds:Signature>
      <ds:SignedInfo>
        <ds:CanonicalizationMethod Algorithm="http://www.w3.org/2001/10/xml-exc-c14n#" />
        <ds:SignatureMethod Algorithm="http://www.w3.org/2000/09/xmldsig#rsa-sha1" />
        <ds:Reference URI="#MsgBody">
          <ds:Transforms>
            <ds:Transform Algorithm="http://www.w3.org/2001/10/xml-exc-c14n#" />
          </ds:Transforms>
          <ds:DigestMethod Algorithm="http://www.w3.org/2000/09/xmldsig#sha1" />
          <ds:DigestValue>[Resumen del contenido de la a etiqete
Reference]</ds:DigestValue>
        </ds:Reference>
      </ds:SignedInfo>
      <ds:SignatureValue>
        [Firma digital del mensaje SOAP]
      </ds:SignatureValue>
      <ds:KeyInfo>
        <ds:X509Data>
          <ds:X509Certificate>*certificado*</ds:X509Certificate>
        </ds:X509Data>
        <ds:KeyValue>
          <ds:RSAKeyValue>
            <ds:Modulus>
              [Módulo de la clave RSA]
            </ds:Modulus>
            <ds:Exponent> [Exponente de la clave RSA]</ds:Exponent>
          </ds:RSAKeyValue>
        </ds:KeyValue>
      </ds:KeyInfo>
    </ds:Signature>
  </soapenv:Header>
  <soapenv:Body Id="MsgBody">
    [Mensaje de petición que se quiere realizar al Ministerio de Asuntos Económicos y Transformación Digital]
  </soapenv:Body>
</soapenv:Envelope>
  
```