



Plataforma Autonómica
de Interoperabilidad

PAI_CONTRATO_INTEGRACION_BSCCLCAA_IMP
ORTES_ACTUALES_v3_v004

Consulta de Renta Salario Prestación Social Básica
(Importes actuales). Comunidades Autónomas



DIRECCIÓN GENERAL DE TECNOLOGÍAS
DE LA INFORMACIÓN Y LAS COMUNICACIONES

Versión 004
Marzo de 2024



Unió Europea

Fons Europeu de Desenvolupament Regional
Una manera de fer Europa



Unión Europea

Fondo Europeo de Desarrollo Regional
Una manera de hacer Europa

Índice

1	Control del documento	4
1.1	Información general	4
1.2	Histórico de revisiones.....	4
1.3	Estado del documento	5
2	Introducción	6
2.1	Alcance.....	6
2.2	Objetivos	6
2.3	Audiencia	6
2.4	Glosario	6
2.5	Referencias	7
3	Descripción del Sistema	8
3.1	Proceso de Consulta de RSPSB importes actuales	9
3.1.1	Consulta de RSPSB importes actuales a través de petición WebService	9
3.2	Datos de Acceso a la Plataforma de Interoperabilidad para el Servicio de Consulta de RSPSB importes actuales	10
3.3	Intercambio de mensajes	11
3.3.1	Interfaz proporcionada por la Plataforma de Interoperabilidad para el Servicio de RSPSB importes actuales.....	12
3.3.1.1	Protocolo Síncrono	12
3.3.2	Protocolo Asíncrono	15
3.3.3	Servicio de Consulta de RSPSB importes actuales	18
3.3.3.1	Mensaje de Petición al Servicio de Consulta de RSPSB importes actuales.....	18
3.3.3.2	Formato de los Datos de la Petición al Servicio de Consulta de RSPSB importes actuales.....	20
3.3.3.3	Mensaje de Respuesta al Servicio de Consulta de RSPSB importes actuales	26
3.3.3.4	Formato de los Datos de la Respuesta del Servicio de Consulta de RSPSB importes actuales	28
3.3.3.5	Datos Específicos	36
3.3.3.6	Formato Datos Específicos	38
3.4	Peticiones Asíncronas	46
3.4.1	Mensaje de Petición Asíncrona	47
3.4.2	Mensaje de Confirmación de Petición	47
3.4.3	Formato del Mensaje de Confirmación de Petición	47
3.4.4	Mensaje de Solicitud de Respuesta	49
3.4.5	Formato del Mensaje de Solicitud de Respuesta	49
3.4.6	Mensaje de Respuesta Asíncrona.....	51
3.4.7	SoapFaults	51
3.4.7.1	Mensaje de SoapFault	51
3.4.7.2	Formato del Mensaje de SoapFault	52
3.4.8	Esquemas de Validación del servicio.	54
3.5	Respuestas de negocio devueltas por el servicio	55
3.6	Errores devueltos por la plataforma mediante el esquema SOAP FAULT	55
	Para más información, consulte el documento CODIGOS_ERROR_SOAPFAULT_SCSP.Estructura de los mensajes SOAP firmados.....	59

4 ANEXO I. RELACIÓN DE COMUNIDADES AUTÓNOMAS DISPONIBLES62

1 Control del documento

1.1 Información general

Título	Contrato de Integración para Servicio de Renta Salario Prestación Social Básica (Importes actuales). Comunidades Autónomas.
Creado por	DGTIC
Revisado por	
Lista de distribución	
Nombre del fichero	PAI_CONTRATO_INTEGRACION_BSCLCAA_IMPORTES_ACTUALES_v3_v004.doc

1.2 Histórico de revisiones

Versión	Fecha	Autor	Observaciones
0	18/05/2020	Ministerio de Hacienda y AAPP	Documentación original, se toma como base del presente documento el documento creado por el Ministerio de Hacienda y AAPP "DI_CCAA_RentaSalarioPrestacionSocialBasica_Importes Actuales_V1.5"
1	27/01/2021	DGTIC	<p>Adaptación de la documentación original al formato de la DGTIC.</p> <p>Modificaciones en el apartado "Descripción del Sistema" con información adicional referente a la PAI</p> <p>Eliminación de referencias al sistema SVD que no tienen relevancia en el ámbito de la PAI.</p> <p>Cambios en las url de los servicios para reflejar las ofrecidas por la PAI</p> <p>En el apartado de errores del sistema se sustituye "Contacte con el CAID" por "Reporte la incidencia".</p> <p>Se eliminan los ejemplos de peticiones y respuestas firmadas con formatos distintos a WS-Security</p> <p>En el apartado de esquemas se separa en dos tablas, una para el Modelo Síncrono y otra para el Modelo Asíncrono para una mayor claridad en las direcciones URL de los ficheros.</p> <p>Se ha modificado el nombre del documento, modificado la tabla 'errores devueltos por la plataforma', modificado el wsdl y cambiadas las referencias a las urls de producción y preproducción.</p>
2	16/06/2021	DGTIC	Modificación apartado 'Descripción del Sistema'.

3	20/06/2022	DGTIC	Se elimina anexo II
4	07/03/2024	DGTIC	Se actualiza tabla de disponibilidad de CCAA

1.3 Estado del documento

Responsable aprobaci3n	Fecha

2 Introducci3n

El presente documento es una adaptaci3n de la documentaci3n original creada por el Ministerio de Asuntos Econ3micos y Transformaci3n Digital al 3mbito y formato la Plataforma Aut3noma de Interoperabilidad (a partir de ahora PAI), creada y gestionada por la DGTIC, en 3l se particulariza el uso a trav3s de la PAI del Servicio de Renta Salario Prestaci3n Social B3sica (Importes actuales). Comunidades Aut3nomas.

La PAI actuar3 como intermediario para el consumo del servicio proporcionado por la Plataforma de Intermediaci3n desarrollada por el Ministerio de Asuntos Econ3micos y Transformaci3n Digital.

Para consumir adecuadamente el servicio que a continuaci3n presentamos a trav3s de la PAI se debe tener presente el **manual de usuario para el consumo de servicios de verificaci3n de la GVA**.

2.1 Alcance

Este documento tiene un enfoque t3cnico y describe lo que hace el servicio y como consumir el mismo. Detalla que par3metros espera y que par3metros o excepciones de error devuelve.

2.2 Objetivos

El objetivo principal del contrato de integraci3n es permitir conocer la definici3n de la estructura de invocaci3n al Servicio de Renta Salario Prestaci3n Social B3sica (Importes actuales). Comunidades Aut3nomas. De este modo el usuario final podr3 realizar el consumo del servicio web correctamente.

2.3 Audiencia

Nombre y Apellidos	Rol

Tabla 1: Audiencia

2.4 Glosario

T3rmino	Definici3n
Intermediador	Sistema inform3tico que hace de intermediaci3n entre el consumo directo de un webservice, que es el que ofrece en 3ltima (a efectos del intermediador) instancia la funcionalidad, y el consumidor del servicio.

Tabla 2: Glosario

2.5 Referencias

Referencia	Título

Tabla 3: Referencias

3 Descripción del Sistema

En la política de hacer más sencilla la relación del ciudadano con la Administración General del Estado, en Ley 39/2015, de 1 de octubre, del Procedimiento Administrativo Común de las Administraciones Públicas, en su artículo 28.2, se establece que los interesados en un procedimiento administrativo tienen derecho a no aportar documentos que ya se encuentren en poder de la Administración actuante o hayan sido elaborados por cualquier otra Administración. La administración actuante podrá consultar o recabar dichos documentos salvo que el interesado se opusiera a ello.

El Servicio de verificación de datos, permite que cualquier organismo de la Administración, pueda verificar dichos datos, sin necesidad de solicitar la aportación de los correspondientes documentos acreditativos, permitiendo así hacer efectiva esta supresión.

La Plataforma de Intermediación de Servicios del Estado, (PID), permite intermediar cualquier tipo de certificado emitido por los Organismos Estatales que sea necesario dentro de cualquier procedimiento de tramitación que requiera de dicha información. Dicha plataforma hace uso de la infraestructura existente del Servicio de Verificación de Datos (SVD) para reaprovechar todas las características de estabilidad, monitorización y disponibilidad de la misma.

Paralelamente, en el ámbito de la Comunidad Valenciana, existe la Plataforma Autònica de Interoperabilidad de la Comunidad Valenciana, PAI, que actuará de nodo de interoperabilidad entre la PID y los organismos gestores de la Administración Autònica y Local en la Comunidad Valenciana, susceptibles de proporcionar algún tipo de trámite administrativo a los ciudadanos.

En el presente documento se trata el servicio de Renta Salario Prestación Social Básica (Importes actuales) (SVDSRSPSBACTUALWS01).

- El servicio El servicio de consulta de importes de RSPSB permite obtener los importes percibidos de RSPSB de un ciudadano a fecha actual.

Los datos de los distintos certificados serán proporcionados por las Comunidades Autònomas.

3.1 Proceso de Consulta de RSPSB importes actuales

La Plataforma de Interoperabilidad será la responsable de consultar el servicio de las distintas CCAA para obtener los datos correspondientes.

Las aplicaciones externas que deseen consultar estos servicios, lo harán a través de la Plataforma de Interoperabilidad. Ésta será la responsable de la identificación y autenticación de usuarios, así como del tratamiento de los mensajes intercambiados con el servicio publicado por las CCAA.

3.1.1 Consulta de RSPSB importes actuales a través de petición Webservice

Los usuarios (Aplicaciones Externas) podrán acceder a los distintos servicios a través de los Webservice expuestos por la Plataforma de Interoperabilidad.

Para ello, las unidades gestoras enviarán a dicho Webservice una petición firmada con un certificado reconocido.

El sistema autorizará la consulta en caso de que la aplicación que realiza la consulta tenga el permiso necesario. Una vez autorizada la operación, se enrutará la petición del usuario al Servicio del Ministerio del Interior para obtener los datos requeridos.

Recibida la respuesta con los datos de la consulta, y tras realizar el tratamiento correspondiente, ésta será enviada a la aplicación externa. La PAI utilizará WS-Security como tipo de firma en la respuesta dada al usuario.

Todas las operaciones realizadas quedarán registradas, con la consiguiente firma electrónica y sellado de tiempo, sin almacenar en ningún momento los datos de carácter personal intercambiados en la lógica de negocio.

En los siguientes puntos, se especifican los mensajes que se intercambian en las comunicaciones establecidas durante la consulta.

3.2 Datos de Acceso a la Plataforma de Interoperabilidad para el Servicio de Consulta de RSPSB importes actuales

A continuación se detallan los datos de acceso al servicio de Consulta de RSPSB importes actuales

Datos de Acceso al Servicio de Consulta de RSPSB importes actuales	
Endpoint Pre Producción Síncrono	https://verificacion-pre.gva.es/pai_bus_ver/BSCLCAA/ImportesActuales_v3_00?wsdl
Endpoint Pre Producción Asíncrono	https://verificacion-pre.gva.es/pai_bus_ver/BSCLCAA/ImportesActualesAsincrona_v3_00?wsdl
Endpoint Producción Síncrono	https://verificacion.gva.es/pai_bus_ver/BSCLCAA/ImportesActuales_v3_00?wsdl
Endpoint Producción Asíncrono	https://verificacion.gva.es/pai_bus_ver/BSCLCAA/ImportesActualesAsincrona_v3_00?wsdl
SoapAction Petición Síncrona	peticionSincrona
SoapAction Petición Asíncrona	peticionAsincrona
SoapAction Solicitud de Respuesta	solicitudRespuesta
Código de Certificado	SVDSRSPSBACTUALWS01
Versión SCSP	V3
Tipo de Firma admitida	WS-Security
Respuesta Cifrada	NO

Tabla 4.- Datos de acceso al servicio

3.3 Intercambio de mensajes

Todos los mensajes intercambiados deben firmarse y para ello es necesario disponer de un certificado digital que sea reconocido por la PAI y la PID (@firma).

El intercambio de mensajes entre los clientes que deseen utilizar este servicio y la Plataforma de Interoperabilidad, empleará el protocolo SCSP Versión 3. La especificación del protocolo SCSP V3 se encuentra disponible en el Portal web de Administración Electrónica (<http://administracionelectronica.gob.es/ctt/scsp>) dependiente del Ministerio de Asuntos Económicos y Transformación Digital, y dentro de este, en el área de descargas.

Las peticiones realizadas al Sistema para el servicio de las distintas CCAA se pueden llevar a cabo a través de dos tipos de comunicaciones:

- Comunicación **síncrona** en la cual, un cliente realiza una petición al servicio deseado y permanece a la espera de la respuesta.

En el modo síncrono no se aceptan ni soportan múltiples solicitudes aunque el esquema de SCSP V3 permita el envío de varias solicitudes en una única petición, **el modelo de petición síncrono sólo admitirá una única solicitud de información dentro de cada petición recibida**. El intercambio de mensajes será el siguiente.

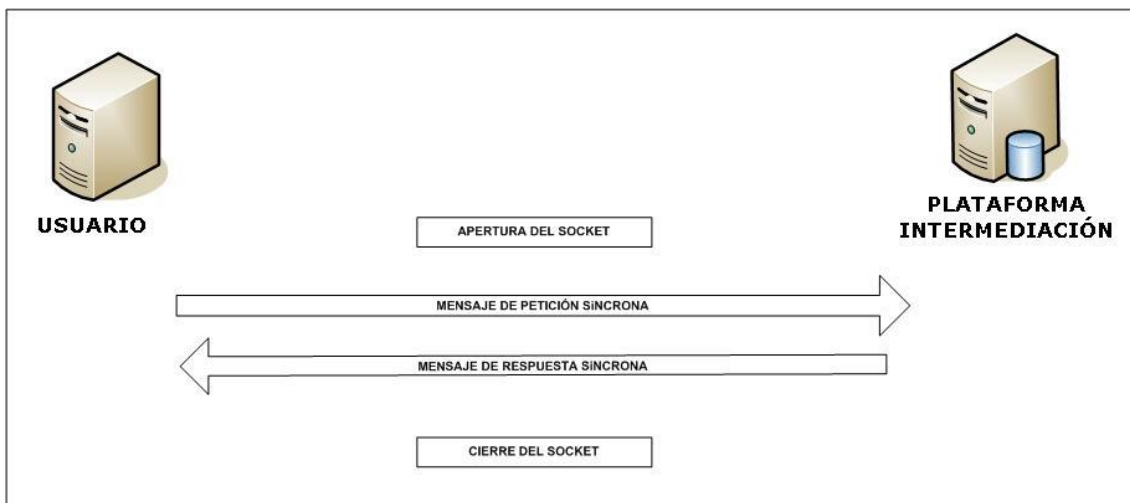


Figura 1. Diagrama de comunicaciones de las peticiones síncronas

- Comunicación **asíncrona** en la cual, el cliente podrá realizar una petición con múltiples (1 o más) solicitudes, sin necesidad de permanecer a la escucha de la respuesta con el socket abierto. El intercambio de mensajes será el siguiente:

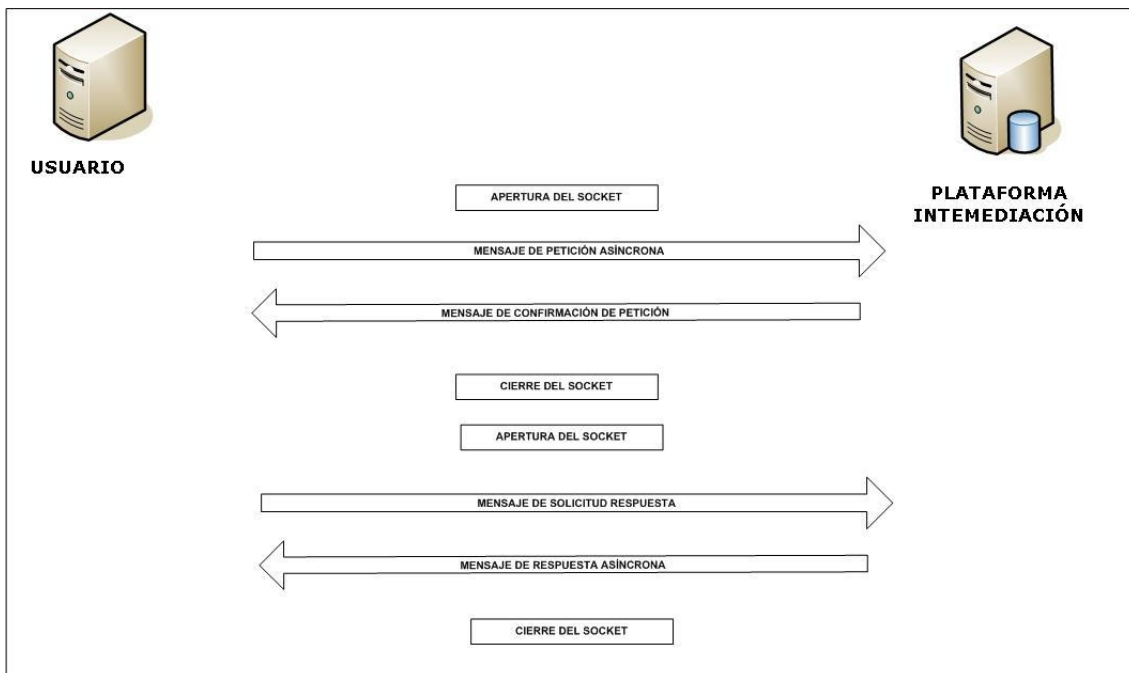


Figura 2.- Diagrama de comunicaciones de las peticiones asíncronas

Los mensajes de petición y respuesta de las comunicaciones síncronas y asíncronas siguen el mismo esquema de validación. Sin embargo para las comunicaciones asíncronas se han definido dos nuevos mensajes a intercambiar: *Mensaje de Confirmación de Petición* y *Mensaje de Solicitud de Respuesta*.

3.3.1 Interfaz proporcionada por la Plataforma de Interoperabilidad para el Servicio de RPSB importes actuales

A continuación se introduce el WSDL que describe los servicios de red como un conjunto de puntos finales que operan sobre mensajes que contienen información orientada a documentos o a procesos.

3.3.1.1 Protocolo Síncrono

Este servicio contiene la operación '*peticionSincrona*'. El tipo de transporte para la operación es SOAP.

El valor que tome la variable *servidor de conexi3n* dependerá del entorno sobre el que se realice la petici3n:

- **Preproducci3n:**

https://verificaci3n-pre.gva.es/pai_bus_ver/BSCLCCAA/ImportesActuales_v3_00?wsdl

- **Producci3n:**

https://verificaci3n.gva.es/pai_bus_ver/BSCLCCAA/ImportesActuales_v3_00?wsdl

```
<?xml version="1.0" encoding="UTF-8"?>
<WL5G3N0:definitions
targetNamespace="http://intermediacion.redsara.es/scsp/wsdl"
xmlns:WL5G3N0="http://schemas.xmlsoap.org/wsdl/"
xmlns:WL5G3N1="http://intermediacion.redsara.es/scsp/esquemas/V3/soapfaultatributos"
xmlns:WL5G3N2="http://intermediacion.redsara.es/scsp/esquemas/V3/respuesta"
xmlns:WL5G3N3="http://intermediacion.redsara.es/scsp/esquemas/V3/peticion"
xmlns:WL5G3N4="http://intermediacion.redsara.es/scsp/wsdl"
xmlns:WL5G3N5="http://schemas.xmlsoap.org/wsdl/soap/">
  <WL5G3N0:types>
    <xsd:schema xmlns="http://www.w3.org/2001/XMLSchema"
xmlns:conPet="http://intermediacion.redsara.es/scsp/esquemas/V3/confirmacionPeticion"
xmlns:desp="http://intermediacion.redsara.es/scsp/esquemas/datosespecificos"
xmlns:ds="http://www.w3.org/2000/09/xmldsig#"
xmlns:http="http://schemas.xmlsoap.org/wsdl/http/"
xmlns:mime="http://schemas.xmlsoap.org/wsdl/mime/"
xmlns:pet="http://intermediacion.redsara.es/scsp/esquemas/V3/peticion"
xmlns:resp="http://intermediacion.redsara.es/scsp/esquemas/V3/respuesta"
xmlns:sf="http://intermediacion.redsara.es/scsp/esquemas/V3/soapfaultatributos" xmlns:soap="http://schemas.xmlsoap.org/wsdl/soap/"
xmlns:soapenc="http://schemas.xmlsoap.org/soap/encoding/"
xmlns:solr="http://intermediacion.redsara.es/scsp/esquemas/V3/solicitudRespuesta" xmlns:wsdl="http://intermediacion.redsara.es/scsp/wsdl"
xmlns:xs="http://www.w3.org/2001/XMLSchema"
xmlns:xsd="http://www.w3.org/2001/XMLSchema">
      <xsd:import
namespace="http://intermediacion.redsara.es/scsp/esquemas/datosespecificos"
schemaLocation="https://verificaci3n-pre.gva.es/pai_bus_ver/BSCLCCAA/ImportesActuales_v3_00?SCHEMA/pai_bus_ver/RSPSB/consultabeneficiario/sincrona/wsdl/datos-especificos"/>
      <xsd:import
namespace="http://intermediacion.redsara.es/scsp/esquemas/V3/peticion"
schemaLocation="https://verificaci3n-pre.gva.es/pai_bus_ver/BSCLCCAA/ImportesActuales_v3_00?SCHEMA/pai_bus_ver/RSPSB/consultabeneficiario/sincrona/wsdl/peticion"/>
      <xsd:import
namespace="http://intermediacion.redsara.es/scsp/esquemas/V3/respuesta"
schemaLocation="https://verificaci3n-
```

```

pre.gva.es/pai_bus_ver/BSCCLCAA/ImportesActuales_v3_00?SCHEMA/pai_bus_ver/RS
PSB/consultabeneficiario/sincrona/wsd/respuesta"/>
    <xsd:import
namespace="http://intermediacion.redsara.es/scsp/esquemas/V3/soapfaultatribu
tos" schemaLocation="https://verificacion-
pre.gva.es/pai_bus_ver/BSCCLCAA/ImportesActuales_v3_00?SCHEMA/pai_bus_ver/RS
PSB/consultabeneficiario/sincrona/wsd/soapfaultatributos"/>
    </xsd:schema>
</WL5G3N0:types>
<WL5G3N0:message name="FaultSCSP">
    <WL5G3N0:part element="WL5G3N1:Atributos" name="fault"/>
</WL5G3N0:message>
<WL5G3N0:message name="respuestaMessage">
    <WL5G3N0:part element="WL5G3N2:Respuesta" name="Respuesta"/>
</WL5G3N0:message>
<WL5G3N0:message name="peticionMessage">
    <WL5G3N0:part element="WL5G3N3:Peticion" name="Peticion"/>
</WL5G3N0:message>
<WL5G3N0:portType name="RSPSBConsultaBeneficiario">
    <WL5G3N0:operation name="peticionSincrona">
        <WL5G3N0:input message="WL5G3N4:peticionMessage"/>
        <WL5G3N0:output message="WL5G3N4:respuestaMessage"/>
        <WL5G3N0:fault message="WL5G3N4:FaultSCSP" name="FaultSCSP"/>
    </WL5G3N0:operation>
</WL5G3N0:portType>
<WL5G3N0:binding name="RSPSBConsultaBeneficiarioBinding"
type="WL5G3N4:RSPSBConsultaBeneficiario">
    <WL5G3N5:binding style="document"
transport="http://schemas.xmlsoap.org/soap/http"/>
    <WL5G3N0:operation name="peticionSincrona">
        <WL5G3N5:operation soapAction="peticionSincrona"
style="document"/>
        <WL5G3N0:input>
            <WL5G3N5:body use="literal"/>
        </WL5G3N0:input>
        <WL5G3N0:output>
            <WL5G3N5:body use="literal"/>
        </WL5G3N0:output>
        <WL5G3N0:fault name="FaultSCSP">
            <WL5G3N5:fault name="FaultSCSP" use="literal"/>
        </WL5G3N0:fault>
    </WL5G3N0:operation>
</WL5G3N0:binding>
<WL5G3N0:service name="RSPSB.ConsultaBeneficiario">
    <WL5G3N0:documentation>OSB Service</WL5G3N0:documentation>
    <WL5G3N0:port binding="WL5G3N4:RSPSBConsultaBeneficiarioBinding"
name="RSPSB.ConsultaBeneficiario">
        <WL5G3N5:address location="https://verificacion-
pre.gva.es/pai_bus_ver/BSCCLCAA/ImportesActuales_v3_00"/>
    </WL5G3N0:port>
</WL5G3N0:service>
</WL5G3N0:definitions>
  
```

Figura 3. WSDL del servicio síncrono

3.3.2 Protocolo Asíncrono

Este servicio contiene dos operaciones operación 'peticionAsincrona' y 'solicitudRespuesta'. El tipo de transporte para la operación es SOAP.

El valor que tome la variable *servidor de conexión* dependerá del entorno sobre el que se realice la petición:

- **Preproducción:**

https://verificacion-pre.gva.es/pai_bus_ver/BSCCLCAA/ImportesActualesAsincrona_v3_00?wsdl

- **Producción:**

https://verificacion.gva.es/pai_bus_ver/BSCCLCAA/ImportesActualesAsincrona_v3_00?wsdl

```
<?xml version="1.0" encoding="UTF-8"?>
<WL5G3N0:definitions
targetNamespace="http://intermediacion.redsara.es/scsp/wsdl"
xmlns:WL5G3N0="http://schemas.xmlsoap.org/wsdl/"
xmlns:WL5G3N1="http://intermediacion.redsara.es/scsp/esquemas/V3/peticion"
xmlns:WL5G3N2="http://intermediacion.redsara.es/scsp/esquemas/V3/respuesta"
xmlns:WL5G3N3="http://intermediacion.redsara.es/scsp/esquemas/V3/solicitudRe
spuesta"
xmlns:WL5G3N4="http://intermediacion.redsara.es/scsp/esquemas/V3/confirmacio
nPeticion"
xmlns:WL5G3N5="http://intermediacion.redsara.es/scsp/esquemas/V3/soapfaultat
ributos" xmlns:WL5G3N6="http://intermediacion.redsara.es/scsp/wsdl"
xmlns:WL5G3N7="http://schemas.xmlsoap.org/wsdl/soap/">
  <WL5G3N0:types>
    <xsd:schema xmlns="http://www.w3.org/2001/XMLSchema"
xmlns:conPet="http://intermediacion.redsara.es/scsp/esquemas/V3/confirmacion
Peticion"
xmlns:desp="http://intermediacion.redsara.es/scsp/esquemas/datosespecificos"
xmlns:ds="http://www.w3.org/2000/09/xmldsig#"
xmlns:http="http://schemas.xmlsoap.org/wsdl/http/"
xmlns:mime="http://schemas.xmlsoap.org/wsdl/mime/"
xmlns:pet="http://intermediacion.redsara.es/scsp/esquemas/V3/peticion"
xmlns:resp="http://intermediacion.redsara.es/scsp/esquemas/V3/respuesta"
xmlns:sf="http://intermediacion.redsara.es/scsp/esquemas/V3/soapfaultatribut
os" xmlns:soap="http://schemas.xmlsoap.org/wsdl/soap/"
xmlns:soapenc="http://schemas.xmlsoap.org/soap/encoding/"
xmlns:solr="http://intermediacion.redsara.es/scsp/esquemas/V3/solicitudRespu
esta" xmlns:wsdl="http://intermediacion.redsara.es/scsp/wsdl"
xmlns:xs="http://www.w3.org/2001/XMLSchema"
xmlns:xsd="http://www.w3.org/2001/XMLSchema">
      <xsd:import
namespace="http://intermediacion.redsara.es/scsp/esquemas/datosespecificos"
schemaLocation="https://verificacion-
```



```
pre.gva.es/pai_bus_ver/BSCLCCAA/ImportesActualesAsincrona_v3_00?SCHEMA/pai_b
us_ver/RSPSB/importesactuales/asincrona/wSDL/datos-especificos"/>
  <xsd:import
namespace="http://intermediacion.redsara.es/scsp/esquemas/V3/peticion"
schemaLocation="https://verificacion-
pre.gva.es/pai_bus_ver/BSCLCCAA/ImportesActualesAsincrona_v3_00?SCHEMA/pai_b
us_ver/RSPSB/importesactuales/asincrona/wSDL/peticion"/>
  <xsd:import
namespace="http://intermediacion.redsara.es/scsp/esquemas/V3/respuesta"
schemaLocation="https://verificacion-
pre.gva.es/pai_bus_ver/BSCLCCAA/ImportesActualesAsincrona_v3_00?SCHEMA/pai_b
us_ver/RSPSB/importesactuales/asincrona/wSDL/respuesta"/>
  <xsd:import
namespace="http://intermediacion.redsara.es/scsp/esquemas/V3/solicitudRespu
sta" schemaLocation="https://verificacion-
pre.gva.es/pai_bus_ver/BSCLCCAA/ImportesActualesAsincrona_v3_00?SCHEMA/pai_b
us_ver/RSPSB/importesactuales/asincrona/wSDL/solicitud-respuesta"/>
  <xsd:import
namespace="http://intermediacion.redsara.es/scsp/esquemas/V3/confirmacionPet
icion" schemaLocation="https://verificacion-
pre.gva.es/pai_bus_ver/BSCLCCAA/ImportesActualesAsincrona_v3_00?SCHEMA/pai_b
us_ver/RSPSB/importesactuales/asincrona/wSDL/confirmacion-peticion"/>
  <xsd:import
namespace="http://intermediacion.redsara.es/scsp/esquemas/V3/soapfaultatribu
tos" schemaLocation="https://verificacion-
pre.gva.es/pai_bus_ver/BSCLCCAA/ImportesActualesAsincrona_v3_00?SCHEMA/pai_b
us_ver/RSPSB/importesactuales/asincrona/wSDL/soapfaultatributos"/>
  </xsd:schema>
</WL5G3N0:types>
<WL5G3N0:message name="peticionMessage">
  <WL5G3N0:part element="WL5G3N1:Peticion" name="Peticion"/>
</WL5G3N0:message>
<WL5G3N0:message name="respuestaMessage">
  <WL5G3N0:part element="WL5G3N2:Respuesta" name="Respuesta"/>
</WL5G3N0:message>
<WL5G3N0:message name="solicitudRespuestaMessage">
  <WL5G3N0:part element="WL5G3N3:SolicitudRespuesta"
name="SolicitudRespuesta"/>
</WL5G3N0:message>
<WL5G3N0:message name="confirmacionPeticionMessage">
  <WL5G3N0:part element="WL5G3N4:ConfirmacionPeticion"
name="ConfirmacionPeticion"/>
</WL5G3N0:message>
<WL5G3N0:message name="faultSCSPMessage">
  <WL5G3N0:part element="WL5G3N5:Atributos" name="fault"/>
</WL5G3N0:message>
<WL5G3N0:portType
name="CCAAConsultaRentaSalarioPrestacionSocialBasicaActualAsincronaPort">
  <WL5G3N0:operation name="peticionAsincrona">
    <WL5G3N0:input message="WL5G3N6:peticionMessage"/>
    <WL5G3N0:output
message="WL5G3N6:confirmacionPeticionMessage"/>
    <WL5G3N0:fault message="WL5G3N6:faultSCSPMessage"
name="FaultSCSP"/>
```



```

    </WL5G3N0:operation>
    <WL5G3N0:operation name="solicitudRespuesta">
      <WL5G3N0:input message="WL5G3N6:solicitudRespuestaMessage"/>
      <WL5G3N0:output message="WL5G3N6:respuestaMessage"/>
      <WL5G3N0:fault message="WL5G3N6:faultSCSPMessage"
name="FaultSCSP"/>
    </WL5G3N0:operation>
  </WL5G3N0:portType>
  <WL5G3N0:binding
name="CCAAConsultaRentaSalarioPrestacionSocialBasicaActualAsincronaBinding"
type="WL5G3N6:CCAAConsultaRentaSalarioPrestacionSocialBasicaActualAsincronaPort">
    <WL5G3N7:binding style="document"
transport="http://schemas.xmlsoap.org/soap/http"/>
    <WL5G3N0:operation name="peticionAsincrona">
      <WL5G3N7:operation soapAction="peticionAsincrona"
style="document"/>
      <WL5G3N0:input>
        <WL5G3N7:body use="literal"/>
      </WL5G3N0:input>
      <WL5G3N0:output>
        <WL5G3N7:body use="literal"/>
      </WL5G3N0:output>
      <WL5G3N0:fault name="FaultSCSP">
        <WL5G3N7:fault name="FaultSCSP" use="literal"/>
      </WL5G3N0:fault>
    </WL5G3N0:operation>
    <WL5G3N0:operation name="solicitudRespuesta">
      <WL5G3N7:operation soapAction="solicitudRespuesta"
style="document"/>
      <WL5G3N0:input>
        <WL5G3N7:body use="literal"/>
      </WL5G3N0:input>
      <WL5G3N0:output>
        <WL5G3N7:body use="literal"/>
      </WL5G3N0:output>
      <WL5G3N0:fault name="FaultSCSP">
        <WL5G3N7:fault name="FaultSCSP" use="literal"/>
      </WL5G3N0:fault>
    </WL5G3N0:operation>
  </WL5G3N0:binding>
  <WL5G3N0:service
name="CCAA.ConsultaRentaSalarioPrestacionSocialBasicaActual.Asincrona">
    <WL5G3N0:documentation>OSB Service</WL5G3N0:documentation>
    <WL5G3N0:port
binding="WL5G3N6:CCAAConsultaRentaSalarioPrestacionSocialBasicaActualAsincronaBinding"
name="CCAA.ConsultaRentaSalarioPrestacionSocialBasicaActual.Asincrona">
      <WL5G3N7:address location="https://verificacion-
pre.gva.es/pai_bus_ver/BSCGCCAA/ImportesActualesAsincrona_v3_00"/>
    </WL5G3N0:port>
  </WL5G3N0:service>
</WL5G3N0:definitions>
  
```

Figura 3. WSDL del servicio síncrono

Figura 4. WSDL del servicio asíncrono

3.3.3 Servicio de Consulta de RSPSB importes actuales

3.3.3.1 Mensaje de Petición al Servicio de Consulta de RSPSB importes actuales

A continuación se recoge el esquema de validación del mensaje de petición que debe recibir el servicio web de *Consulta de RSPSB importes actuales*.

Como se aprecia en la Figura 5. Diagrama del mensaje de petición del servicio, la petición estará formada por dos ramas de información, la rama definida como '**Atributos**' y, la de '**Solicitudes**'.

La rama **Atributos**, contiene los datos de control relativos a toda la petición y, la rama **Solicitudes** contiene la información concreta de la petición realizada.

La rama **Transmisiones** contiene información con:

- ✚ **DatosGenericos** que siguen el esquema especificado en el proyecto de Sustitución de Certificado en Soporte Papel, el cual recoge todas las consideraciones legales a tener en cuenta en la transmisión de datos entre Administraciones.
- ✚ **DatosEspecificos**, contendrá todos los datos de la petición dada por el **Ministerio del Interior**. El detalle de esta rama se ve en el apartado 3.3.3.5 *Datos Específicos*.

A continuación se define el significado de las distintas etiquetas utilizadas sobre la definición del esquema de petición:

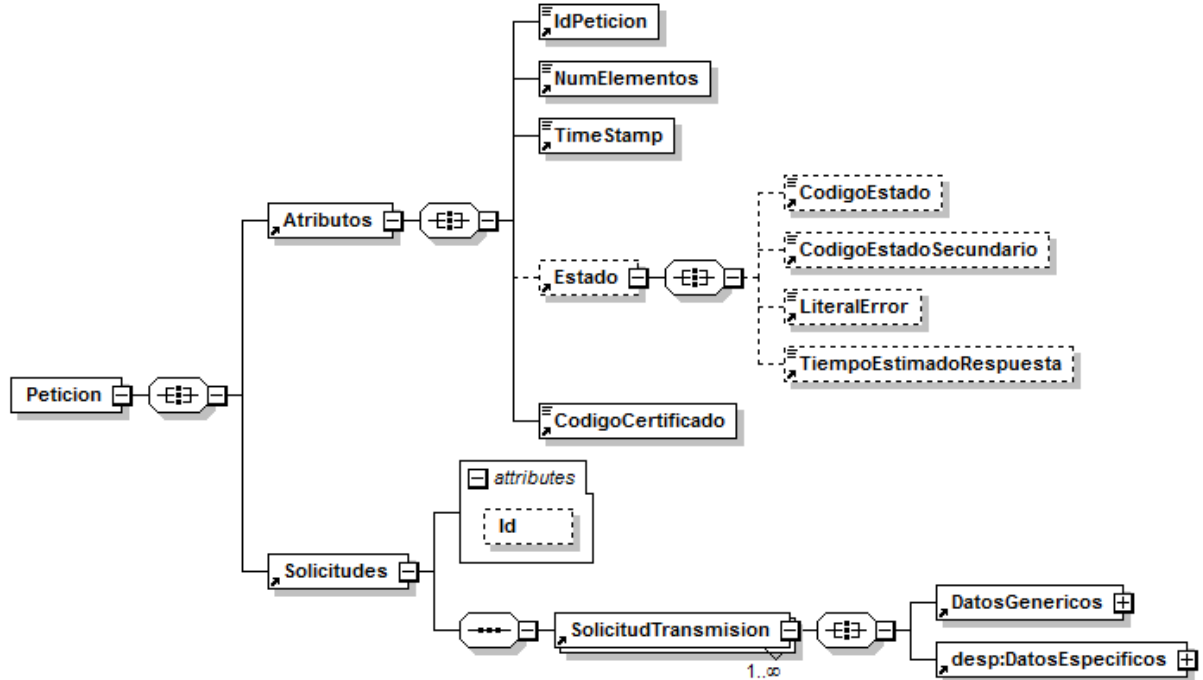


Figura 5. Diagrama del mensaje de petición del servicio



Figura 6. Diagrama de la rama de DatosGenericos del mensaje de petición del Servicio

3.3.3.2 Formato de los Datos de la Petición al Servicio de Consulta de RSPSB importes actuales

En la siguiente tabla se resume el tipo de dato y la información que contienen cada uno de los campos del mensaje de petición.

Ubicaci3n	Nombre	Tipo	Etiqueta Obligatoria	Campo Obligatorio	Descripci3n
Petic3n	Atributos	BLOQUE	S3	No procede	Bloque Único Contiene los datos de control, relativos a toda la petici3n (n solicitudes).
Peticion /Atributos	IdPeticion	String(26)	S3	S3	Identificador de petici3n 3nico en el sistema El sistema no validar3 si el n3mero de peticiones recibidas es correlativo, solo la unicidad del ID de petici3n. Se aconseja el siguiente formato: n3mero de serie del certificado X509v3 + identificador secuencial por organismo.
Peticion /Atributos	NumElementos	Int	S3	S3	N3mero de elementos de la petici3n. Sobre la rama 'SolicitudTransmision', se pueden incluir varias solicitudes en una misma petici3n al sistema, este campo contendr3 el n3mero de solicitudes realizadas en la petici3n <i>En el caso de peticiones s3ncronas el valor de este nodo debe ser 1.</i>
Peticion /Atributos	TimeStamp	String(29)	S3	S3	Fecha y hora del env3o del mensaje. Formato: AAAA-MM-DDThh:mm:ss.mmm±hh:mm
Peticion /Atributos	Estado	BLOQUE	No	No procede	Bloque 3nico Contiene informaci3n sobre el estado de la petici3n.
Peticion/Atributos/Estado	CodigoEstado	String(4)	No	No	C3digo identificativo del estado En el mensaje de Petici3n no tiene relevancia.
Peticion/Atributos/Estado	CodigoEstadoSecundario	String(16)	No	No	C3digo de error secundario En el mensaje de Petici3n no tiene relevancia.
Peticion/Atributos/Estado	LiteralError	String(255)	No	No	Texto del error

					En el mensaje de Petición no tiene relevancia
Peticion/Atributos/Estado	TiempoEstimadoRespuesta	Int	No	No	Tiempo estimado de respuesta Se trata de una etiqueta opcional y su valor no es relevante en las Peticiones.
Peticion /Atributos	CodigoCertificado	String(64)	Si	Si	Código del certificado del servicio que se solicita en la petición El mismo valor que va en la parte de Datos Genéricos de la solicitud. Lo define cada emisor, y un mismo organismo emisor no puede tener dos iguales. SVDSRSPSBACTUALWS01
Peticion	Solicitudes	BLOQUE	Si	No procede	Bloque único Engloba la lista de solicitudes de transmisión que se envían.
Peticion /Solicitudes	SolicitudTransmision	BLOQUE	Sí	No procede	Bloque que se repite de 1 a n veces. Contiene los datos relativos a una solicitud de transmisión.
Peticion /Solicitudes /SolicitudTransmision	DatosGenericos	BLOQUE	Sí	No procede	Bloque único Contiene los datos genéricos sobre una transmisión.
Peticion /Solicitudes /SolicitudTransmision/ DatosGenericos	Emisor	BLOQUE	Sí	No procede	Bloque único Contiene datos del organismo emisor que ofrece el servicio. Al recibir la petición el sistema comprobará que el NIF del Emisor es correcto.
Peticion /Solicitudes /SolicitudTransmision/ DatosGenericos/ Emisor	NifEmisor	String(10)	Sí	Sí	Nif del Emisor El valor que debe tomar esta variable para este servicio es: S2833002E
Peticion /Solicitudes /SolicitudTransmision/ DatosGenericos/ Emisor	NombreEmisor	String(50)	Sí	Sí	Nombre o razón social del emisor El valor que debe tomar esta variable para este servicio es: MINHAFP.
Peticion /Solicitudes /SolicitudTransmision/ DatosGenericos	Solicitante	BLOQUE	Sí	No procede	Bloque único Contiene datos del organismo al que pertenece la persona o aplicación que solicita los datos.
Peticion /Solicitudes /SolicitudTransmision/	IdentificadorSolicitante	String(10)	Sí	Sí	NIF del organismo

DatosGenericos/ Solicitante					
Peticion /Solicitudes /SolicitudTransmision/ DatosGenericos/ Solicitante	NombreSolicitante	String(50)	Sí	Sí	Nombre o razón social del organismo
Peticion /Solicitudes /SolicitudTransmision/ DatosGenericos/ Solicitante	UnidadTramitadora	String(250)	No	Sí	Nombre de la Unidad Tramitadora que realiza la petición
Peticion /Solicitudes /SolicitudTransmision/ DatosGenericos/ Solicitante	Procedimiento	BLOQUE	Sí	No procede	Bloque único Contiene datos del procedimiento que autoriza la consulta.
Peticion /Solicitudes /SolicitudTransmision/ DatosGenericos/ Solicitante/ Procedimiento	CodProcedimiento	String(20)	Sí	Sí	Código del Procedimiento que autoriza al usuario a realizar la consulta
Peticion /Solicitudes /SolicitudTransmision/ DatosGenericos/ Solicitante/ Procedimiento	NombreProcedimiento	String(100)	Sí	Sí	Nombre del Procedimiento que autoriza al usuario a realizar la consulta
Peticion /Solicitudes /SolicitudTransmision/ DatosGenericos/ Solicitante	Finalidad	String(250)	Sí	Sí	Contiene el motivo o causa por la que se necesita realizar la consulta de los datos.
Peticion /Solicitudes /SolicitudTransmision/ DatosGenericos/ Solicitante	Consentimiento	String (3)	Sí	Sí	Los valores admitidos son: ✓ Si ✓ Ley
Peticion /Solicitudes /SolicitudTransmision/ DatosGenericos/ Solicitante	Funcionario	BLOQUE	Sí	No procede	Este BLOQUE contendrá información relativa al empleado público que realiza la solicitud.
Peticion /Solicitudes /SolicitudTransmision/ DatosGenericos/ Solicitante/ Funcionario	NombreCompletoFuncionario	String(122)	Sí	Sí	Etiqueta que contiene el nombre completo del empleado público que realiza la solicitud.
Peticion /Solicitudes /SolicitudTransmision/ DatosGenericos/ Solicitante/ Funcionario	NifFuncionario	String(10)	Sí	Sí	Etiqueta que contiene el NIF del empleado público que realiza la solicitud.
Peticion /Solicitudes /SolicitudTransmision/ DatosGenericos/ Solicitante	IdExpediente	String(25)	No	Sí	Identificador del Expediente que justifica la consulta.
Peticion /Solicitudes /SolicitudTransmision/ DatosGenericos	Titular	BLOQUE	Sí	No procede	Bloque único Contiene datos del ciudadano sobre el que se

					va a realizar la consulta.
Peticion /Solicitudes /SolicitudTransmision/ DatosGenericos/Titular	TipoDocumentacion	String	No	Sí	Los valores posibles son: ✓ DNI ✓ NIE ✓ Pasaporte
Peticion /Solicitudes /SolicitudTransmision/ DatosGenericos/Titular	Documentación	String(14)	No	Sí	Número de documento según el TipoDocumentacion. Este campo contiene el número de documento del ciudadano del que se quiere consultar sus datos, según se trate de un ciudadano español o extranjero. La codificación de este campo es la siguiente: <ul style="list-style-type: none"> DNI (ciudadano español): 8 dígitos + Carácter Control. NIE (ciudadano extranjero): [X,Y,Z] + 7 dígitos + Carácter Control. Pasaporte: Sin validación Aquellos DNIs y NIEs que tengan menos de 8 dígitos deberán ser rellenados con 0's por la izquierda (Respetando la letra inicial en los NIEs)
Peticion /Solicitudes /SolicitudTransmision/ DatosGenericos/Titular	NombreCompleto	String(122)	No	Sí	Nombre completo del titular de la solicitud. No se realiza ninguna validación.
Peticion /Solicitudes /SolicitudTransmision/ DatosGenericos/Titular	Nombre	String(40)	No	Sí	Nombre del titular de la solicitud. Obligatorio si no se indica la documentación.
Peticion /Solicitudes /SolicitudTransmision/ DatosGenericos/Titular	Apellido1	String(40)	No	Sí	Primer Apellido del titular de la solicitud. Obligatorio si no se indica la documentación.
Peticion /Solicitudes /SolicitudTransmision/ DatosGenericos/Titular	Apellido2	String(40)	No	Sí	Segundo Apellido del titular de la solicitud. Obligatorio si no se indica la documentación y si tiene el ciudadano apellido2.

Peticion /Solicitudes /SolicitudTransmision/ DatosGenericos/	Transmision	BLOQUE	Sí	No procede	Bloque único. Contiene los datos del certificado que se va a solicitar.
Peticion /Solicitudes /SolicitudTransmision/ DatosGenericos/ Transmision	CodigoCertificado	String(64)	Sí	Sí	El código del certificado al que se accede. <i>El mismo valor que va en el nodo Atributos.</i> Lo define cada emisor, y un mismo organismo emisor no puede tener dos iguales. Para este servicio el código es: SVDSRSPSBACTUALWS01
Peticion /Solicitudes /SolicitudTransmision/ DatosGenericos/ Transmision	IdSolicitud	String(40)	Sí	Sí	Identificador de la solicitud Único para el organismo solicitante. En el caso de las peticiones asíncronas con múltiples solicitudes, identifica cada una de las solicitudes individuales que van englobadas en la petición.
Peticion /Solicitudes /SolicitudTransmision/ DatosGenericos/ Transmision	IdTransmision	String(29)	No	Sí	Identificador de la transmisión Único para el organismo solicitante.
Peticion /Solicitudes /SolicitudTransmision/ DatosGenericos/ Transmision	FechaGeneracion	String(29)	No	Sí	Fecha y hora de la generación de la transmisión. Formato: AAAA-MM-DDThh:mm:ss.mmm±hh:mm
Peticion/ Transmisiones / TransmisionDatos/	DatosEspecificos	BLOQUE	Sí	No procede	Bloque único Contiene los datos de transmisión que se solicita al organismo emisor y que tienen relación específica con el certificado que se está solicitando. La rama de Datos Específicos estará formada por dos subramas: Consulta y Retorno. Para comprender en detalle ambas ramas véanse los puntos 3.3.3.5 Datos Específicos y 3.3.3.6 Formato Datos Específicos

3.3.3.3 *Mensaje de Respuesta al Servicio de Consulta de RSPSB importes actuales*

A continuación se recoge el mensaje de respuesta que debe devolver el servicio de Consulta de RSPSB importes actuales.

Como se aprecia en la Figura 7. Diagrama del mensaje de respuesta del Servicio, estará formada por dos ramas de información, la rama definida como **Atributos**, y la de **Transmisiones**.

La rama **Atributos** contiene los datos de control relativos a toda la respuesta y la codificación de la respuesta obtenida.

La rama **Transmisiones** contiene información con:

- ✚ **DatosGenericos** que siguen el esquema especificado en el proyecto de Sustitución de Certificado en Soporte Papel, el cual recoge todas las consideraciones legales a tener en cuenta en la transmisión de datos entre Administraciones.
- ✚ **DatosEspecificos**, contendrá todos los datos de la respuesta dada por el **Ministerio del Interior** e información de errores cuando aplique. En el caso de las multipeticiones (peticiones asíncronas con múltiples solicitudes), se especificará en esta rama el resultado individual de cada consulta perteneciente a la multipetición. El detalle de esta rama se ve en el siguiente apartado.

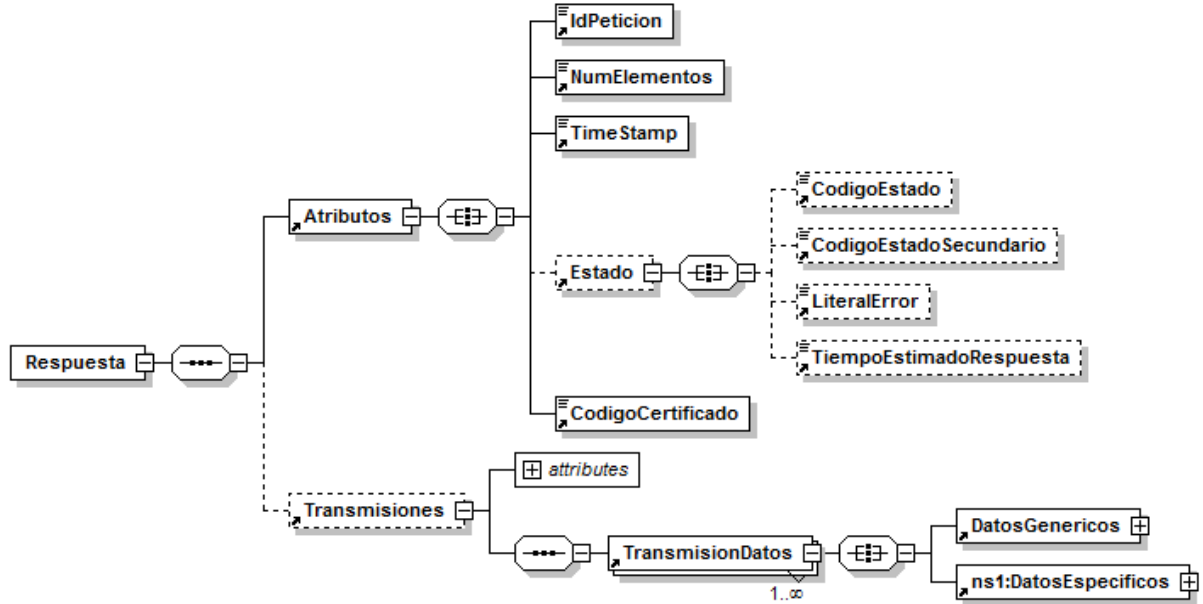


Figura 7. Diagrama del mensaje de respuesta del Servicio



Figura 8.- Diagrama de la rama DatosGenericos del mensaje de respuesta del Servicio

3.3.3.4 Formato de los Datos de la Respuesta del Servicio de Consulta de RSPSB importes actuales

En la siguiente tabla se resume el tipo de dato y la informaci3n que contienen cada uno de los campos del mensaje de respuesta del servicio.

Ubicaci3n	Nombre	Tipo	Etiqueta Obligatoria	Campo Obligato	Descripci3n
-----------	--------	------	----------------------	----------------	-------------

				rio	
Respuesta	Atributos	BLOQUE	Sí	No procede	Bloque Único Contiene los datos de control, relativos a toda la petición (n solicitudes).
Respuesta /Atributos	IdPetición	String(26)	Sí	Sí	Identificador de petición único en el sistema Esta etiqueta contiene el mismo valor que el introducido sobre la etiqueta IdPetición del mensaje de petición.
Respuesta /Atributos	NumElementos	Int	Sí	Sí	Número de elementos de la petición Sobre la rama 'SolicitudTransmision', se pueden incluir varias solicitudes en una misma petición al sistema, este campo contendrá el número de solicitudes realizadas en una petición concreta. Para una petición síncrona este valor siempre debe ser 1. Para una petición asíncrona el máximo valor permitido para este campo es 1000.
Respuesta /Atributos	TimeStamp	String(29)	Sí	Sí	Fecha y hora del envío del mensaje Formato: AAAA-MM-DDThh:mm:ss.mmm±hh:mm
Respuesta /Atributos	Estado	BLOQUE	No	No procede	Bloque único Contiene información sobre el estado de la petición.
Respuesta /Atributos/Estado	CodigoEstado	String(4)	No	No	Código identificativos del estado de la petición En el caso de las peticiones síncronas contendrá siempre el valor '0003'. En el caso de las asíncronas contendrá el valor

					'0003' si la respuesta ya está disponible o bien el valor '0002', en caso de que la respuesta aún no esté disponible, caso en el que en la respuesta no habrá transmisiones y se devolverá un nuevo TER (Tiempo Estimado de Respuesta).
Respuesta /Atributos/Estado	CodigoEstadoSecundario	String(16)	No	No	Código de error secundario, para incorporar códigos de error internos de los sistemas.
Respuesta /Atributos/Estado	LiteralError	String(255)	No	No	Descripción del estado de la petición. En el caso de las peticiones síncronas contendrá siempre el valor 'TRAMITADA'. En el caso de las asíncronas contendrá el valor 'TRAMITADA' si la respuesta ya está disponible o bien el valor 'EN PROCESO', en caso de que la respuesta aún no esté disponible caso en el que en la respuesta no habrá transmisiones y se devolverá un nuevo TER (Tiempo Estimado de Respuesta).
Respuesta /Atributos/Estado	TiempoEstimadoRespuesta	Int	No	No	Tiempo estimado de respuesta. Su valor no es relevante cuando la comunicación es síncrona
Respuesta /Atributos	CodigoCertificado	String(64)	Sí	Sí	Código del certificado del servicio que se solicita en la petición. El mismo valor que va en la parte de Datos Genéricos de la solicitud. Lo define cada emisor, y un mismo organismo emisor no puede tener dos iguales. El campo contendrá el valor: SVDSRSPSBACTUAL WS01

Respuesta	Transmisiones	BLOQUE	Sí	No procede	Bloque único que engloba la lista de transmisiones de datos que se envían.
Respuesta /Solicitudes	TransmisionDatos	BLOQUE	Sí	No procede	Bloque que se repite de 1 a n veces Contiene los datos relativos a una transmisión de datos.
Peticion /Solicitudes /SolicitudTrans mision	DatosGenericos	BLOQUE	Sí	No procede	Bloque único Contiene los datos genéricos sobre una transmisión.
Respuesta / Transmisiones / TransmisionDatos/DatosGeneri cos	Emisor	BLOQUE	Sí	No procede	Bloque único Contiene datos del emisor del servicio. Al recibir la petición externa el sistema comprobará que el NIF es correcto.
Respuesta / Transmisiones / TransmisionDatos/DatosGeneri cos/ Emisor	NifEmisor	String(10)	Sí	Sí	Nif del Emisor El valor que debe tomar esta variable para este servicio es: S2833002E
Respuesta / Transmisiones / TransmisionDatos/DatosGeneri cos/ Emisor	NombreEmisor	String(50)	Sí	Sí	Nombre o razón social El valor que debe tomar esta variable para este servicio es: MINHAFP.
Respuesta / Transmisiones / TransmisionDatos/DatosGeneri cos	Solicitante	BLOQUE	Sí	No procede	Bloque único Contiene datos del solicitante de la transmisión.
Respuesta / Transmisiones / TransmisionDatos/DatosGeneri cos/ Solicitante	IdentificadorSolicitante	String(10)	Sí	Sí	CIF del Organismo al que pertenece la persona o aplicación que solicita los datos.
Respuesta / Transmisiones / TransmisionDatos/DatosGeneri cos/ Solicitante	NombreSolicitante	String(50)	Sí	Sí	Organismo al que pertenece la persona o aplicación que solicita los datos.
Respuesta / Transmisiones/ TransmisionDatos / DatosGenericos / Solicitante	UnidadTramitadora	String(250)	No	Sí	Unidad Tramitadora a la que pertenece la persona o aplicación que solicita los datos.
Respuesta / Transmisiones/	Procedimiento	BLOQUE	Sí	No	Bloque único

TransmisionDatos / DatosGenericos / Solicitante				procede	Contiene datos del procedimiento en base al cual se autoriza la consulta.
Respuesta / Transmisiones/ TransmisionDatos / DatosGenericos / Solicitante	CodProcedimiento	String(20)	Sí	Sí	Código del Procedimiento en base al cual se autoriza la consulta.
Respuesta / Transmisiones/ TransmisionDatos / DatosGenericos / Solicitante	NombreProcedimiento	String(100)	Sí	Sí	Nombre del Procedimiento en base al cual se autoriza la consulta.
Respuesta / Transmisiones / TransmisionDatos/DatosGenericos/ Solicitante	Finalidad	String(250)	Sí	Sí	Contiene el motivo o causa por la que se necesita realizar la consulta de datos.
Respuesta / Transmisiones / TransmisionDatos/DatosGenericos/ Solicitante	Consentimiento	String (3)	Sí	Sí	Los valores posibles son: - Sí - Ley
Respuesta / Transmisiones / TransmisionDatos/DatosGenericos/ Solicitante	Funcionario	BLOQUE	Sí	No procede	Este BLOQUE contendrá información relativa al empleado público que realiza la solicitud.
Respuesta / Transmisiones / TransmisionDatos/DatosGenericos/ Solicitante/ Funcionario	NombreCompletoFuncionario	String(122)	Sí	Sí	Nombre completo del empleado público que realiza la solicitud.
Respuesta / Transmisiones / TransmisionDatos/DatosGenericos/ Solicitante/ Funcionario	NifFuncionario	String(10)	Sí	Sí	NIF del empleado público que realiza la solicitud.
Peticion /Solicitudes /SolicitudTransmision/ DatosGenericos / Solicitante	IdExpediente	String(25)	No	Sí	Bloque único Contiene el identificador del expediente para el que es necesario realizar la consulta.
Respuesta / Transmisiones / TransmisionDatos/DatosGenericos	Titular	BLOQUE	Sí	No procede	Bloque único. Contiene datos del ciudadano cuya información se desea

					consultar.
Respuesta / Transmisiones / TransmisionDatos/DatosGenericos/Titular	TipoDocumentacion	String	No	Sí	Los valores posibles son único valor posible es: ✓ DNI ✓ NIE ✓ Pasaporte
Respuesta / Transmisiones / TransmisionDatos/DatosGenericos/Titular	Documentación	String(14)	No	Sí	Número de documento según el TipoDocumentacion. Este campo contiene el número de documento del ciudadano del que se han consultado los datos, según se trate de un ciudadano español o extranjero. La codificación de este campo es la siguiente: <ul style="list-style-type: none"> DNI (ciudadano español): 8 dígitos + Carácter Control. NIE (ciudadano extranjero): [X,Y,Z] + 7 dígitos + Carácter Control. Pasaporte: Sin formato definido
Respuesta / Transmisiones / TransmisionDatos/DatosGenericos/Titular	NombreCompleto	String(122)	No	Sí	Nombre completo del titular de la solicitud
Respuesta / Transmisiones / TransmisionDatos/DatosGenericos/Titular	Nombre	String(40)	No	Sí	Nombre del titular de la solicitud.
Respuesta / Transmisiones / TransmisionDatos/DatosGenericos/Titular	Apellido1	String(40)	No	Sí	Primer Apellido del titular de la solicitud
Respuesta / Transmisiones / TransmisionDatos/DatosGenericos/Titular	Apellido2	String(40)	No	Sí	Segundo Apellido del titular de la solicitud
Respuesta / Transmisiones /	Transmision	BLOQUE	Sí	No procede	Bloque único Contiene los datos del

TransmisionDatos/DatosGenericos/					certificado que solicitado.
Respuesta / Transmisiones / TransmisionDatos/DatosGenericos/ Transmision	CodigoCertificado	String(64)	Sí	Sí	<p>Código del certificado solicitado.</p> <p>El mismo valor que va en la parte de Atributos de la solicitud. Lo define cada emisor, y un mismo organismo emisor no puede tener dos iguales.</p> <p>El campo contendrá el valor: SVDSRSPSBACTUAL WS01</p>
Respuesta / Transmisiones / TransmisionDatos/DatosGenericos/ Transmision	IdSolicitud	String(40)	Sí	Sí	<p>Identificador de la solicitud, único para el organismo solicitante.</p> <p>En el caso de las Multipeticiones (peticiones asíncronas con múltiples solicitudes), identifica cada una de las solicitudes individuales que van englobadas en la petición</p>
Respuesta / Transmisiones / TransmisionDatos/DatosGenericos/ Transmision	IdTransmision	String(29)	Si	Sí	<p>Código de la transmisión, único para el organismo emisor.</p>
Respuesta / Transmisiones / TransmisionDatos/DatosGenericos/ Transmision	FechaGeneracion	String(29)	Si	Sí	<p>Fecha y hora de la generación del certificado</p> <p>Formato: AAAA-MM-DDThh:mm:ss.mmm±hh:mm</p>
Respuesta / Transmisiones / TransmisionDatos/	DatosEspecificos	BLOQUE	Si	No procede	<p>Bloque único</p> <p>Contiene los datos de transmisión que se responden desde el organismo emisor y que tienen relación específica con el certificado que se está solicitando. En un mensaje de respuesta del proceso de Consulta, la rama de Datos Especificos estará formada por</p>

					subramas: Para comprender en detalle las ramas véanse los puntos 3.3.3.5 Datos Específicos, 3.3.3.6 Formato Datos Específicos.
--	--	--	--	--	--

3.3.3.5 Datos Específicos

A continuación se recoge el diagrama del esquema de validación de los DatosEspecificos de la Petición y Respuestas al usuario.

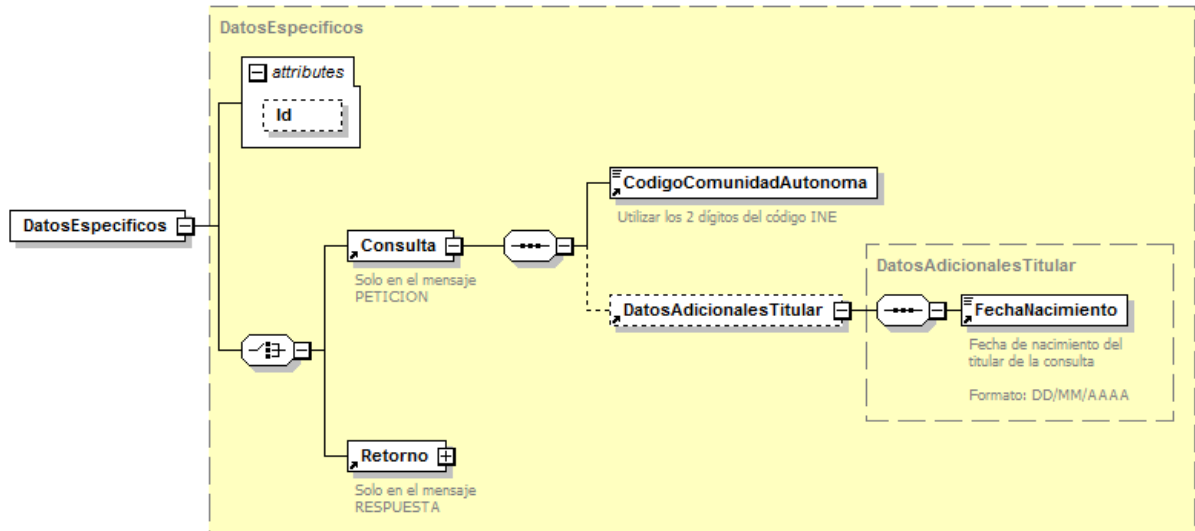


Figura 9.- Diagrama de Datos Especificos de Consulta del Servicio

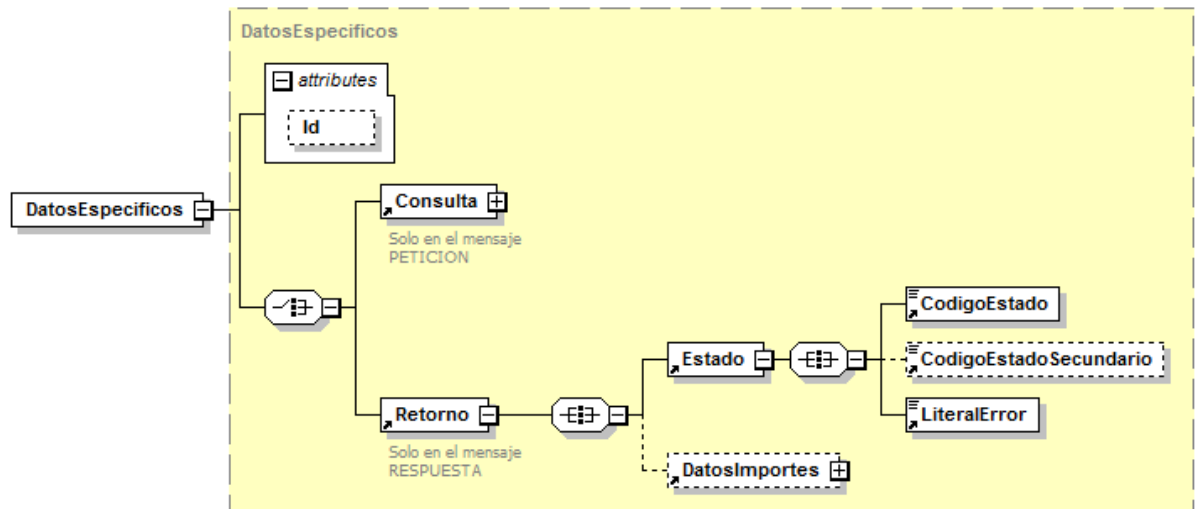


Figura 10.- Diagrama de Datos Especificos de Respuesta del Servicio

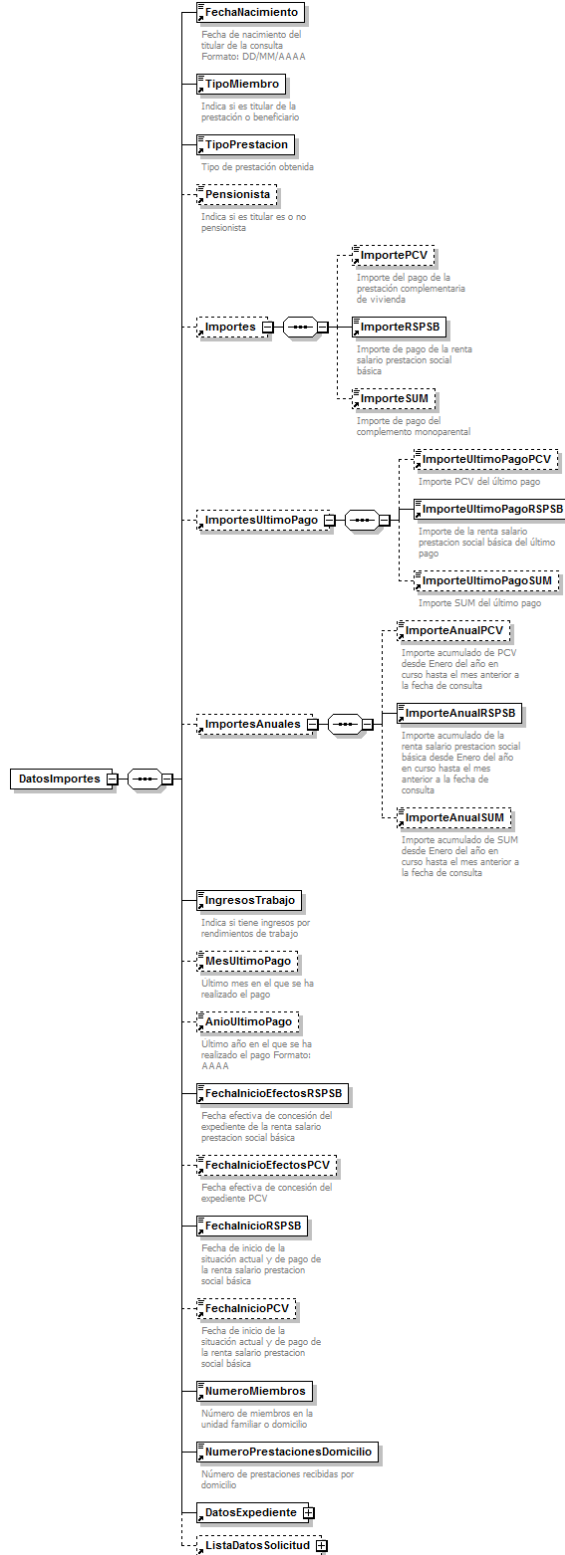


Figura 11.- Diagrama del detalle de DatosImporte

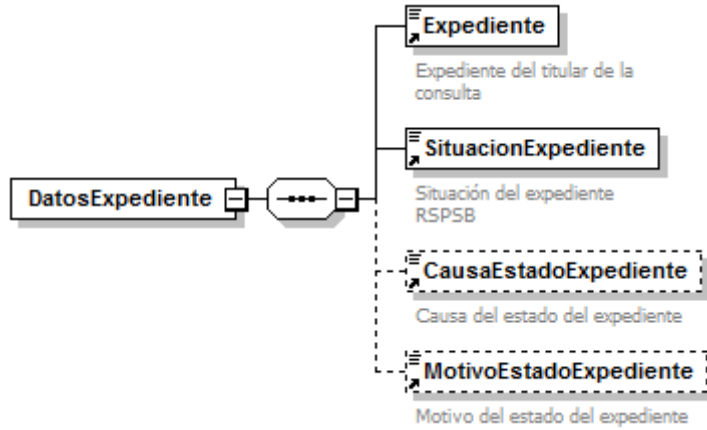


Figura 12.- Diagrama del detalle de DatosExpediente

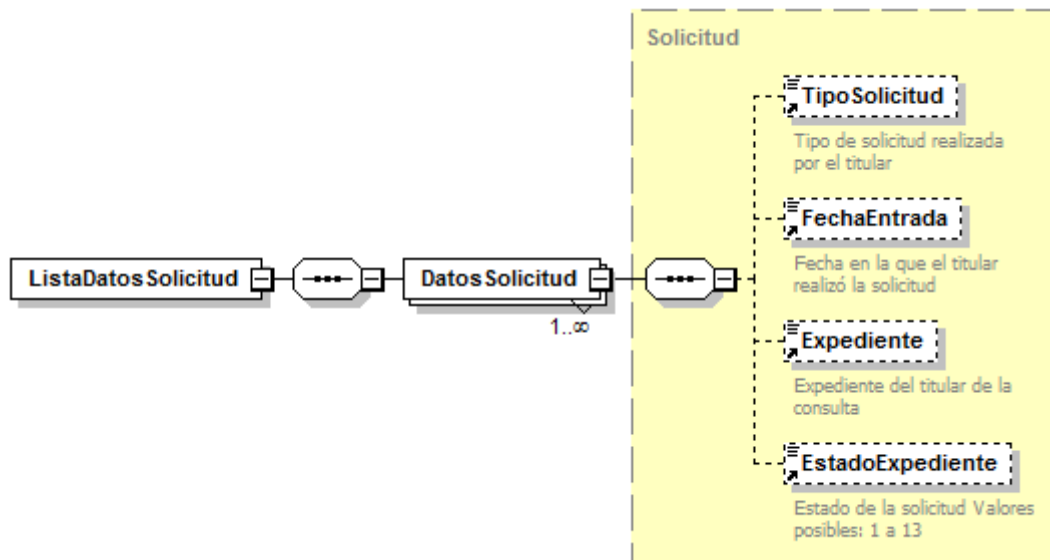


Figura 13.- Diagrama del detalle de ListaDatosSolicitud

3.3.3.6 Formato Datos Específicos

En la siguiente tabla se resume el tipo de dato y la información que contienen cada uno de los campos del mensaje de datos específicos.

Ubicación	Nombre	Tipo	Etiqueta Obligatoria	Campo Obligatorio	Descripción
DatosEspecificos	Consulta	BLOQUE	Sí	No Procede	Bloque único Contiene información sobre el mediador para el que se va a

					realizar la consulta.
DatosEspecificos/Consulta	CodigoComunidadAutonoma	String(2)	Sí	Sí	Código de Comunidad Autónoma Contiene información de la Comunidad Autónoma sobre la que se van a consultar los datos. La codificación del campo será la expuesta por INE para cada Comunidad Autónoma
DatosEspecificos/Consulta	DatosAdicionalesTitular	BLOQUE	Sí	No Procede	Bloque único Contiene información sobre los datos adicionales del titular consultado.
DatosEspecificos/Consulta/ DatosAdicionalesTitular	FechaNacimiento	String(10)	Sí	Sí	Fecha de nacimiento del alumno Tendrá formato DD/MM/AAAA
DatosEspecificos	Retorno	BLOQUE	Sí	No Procede	Bloque único Contiene información sobre los datos de respuesta del servicio.
DatosEspecificos/Retorno	Estado	BLOQUE	Sí	No Procede	Bloque único Contiene información sobre el estado de la respuesta del servicio.
DatosEspecificos/Retorno/ Estado	CodigoEstado	String (4)	Sí	Sí	Código de estado o error Véase <i>Tabla 7.- Códigos de Retorno del servicio de Consulta de RSPSB importes actuales</i>
DatosEspecificos/Retorno/ Estado	CodigoEstadoSecundario	String (16)	Sí	Sí	Código de error secundario, para incorporar códigos de error internos de los sistemas.
DatosEspecificos/Retorno/ Estado	LiteralError	String(255)	No	No	Descripción de estado de la respuesta Véase <i>Tabla 7.- Códigos de Retorno del</i>

					<i>servicio de Consulta de RSPSB importes actuales</i>
DatosEspecificos/Retorno	DatosImporte	BLOQUE	No	No procede	Bloque único Contiene informaci3n sobre los datos de importes de la respuesta.
DatosEspecificos/Retorno/ DatosImporte	FechaNacimiento	String (10)	Sí	Sí	Fecha de nacimiento del titular consultado. Formato: DD/MM/AAAA
DatosEspecificos/Retorno/ DatosImporte	TipoMiembro	String	Sí	Sí	Indica si es titular o beneficiario de la prestaci3n <ul style="list-style-type: none"> • Titular → Corresponde el titular de la prestaci3n • Miembro UC → Corresponde al beneficiario de la prestaci3n
DatosEspecificos/Retorno/ DatosImporte	TipoPrestacion	String	Sí	Sí	Indica el tipo de prestaci3n obtenida. <ul style="list-style-type: none"> • RSPSB → Solo RSPSB • RSPSB/PCV → RSPSB + PCV
DatosEspecificos/Retorno/ DatosImporte	Pensionista	String	No	Sí	Indica si el titular es pensionista. <ul style="list-style-type: none"> • S → Es pensionista • N → NO es pensionista
DatosEspecificos/Retorno/ DatosImporte	Importes	BLOQUE	No	Sí	Bloque único Contiene informaci3n de los importes reconocidos obtenidos. Deberá devolverse si existe algùn importe
DatosEspecificos/Retorno/ DatosImporte/Importes	ImportePCV	Decimal	No	Sí	Importe reconocido por complemento de vivienda

					<p>Corresponde al importe reconocido de lo que debería cobrar por esta prestación durante el año consultado</p> <p>El formato vendrá expresado en Euros y con dos decimales.</p> <p>Ejemplo: 145,35</p>
DatosEspecificos/Retorno/ DatosImporte/Importes	ImporteRSPSB	Decimal	Sí	Sí	<p>Importe reconocido Renta Salario Prestación Social Básica</p> <p>Corresponde al importe reconocido de lo que debería cobrar por esta prestación durante el año consultado</p> <p>El formato vendrá expresado en Euros y con dos decimales.</p> <p>Ejemplo: 145,35</p>
DatosEspecificos/Retorno/ DatosImporte/Importes	ImporteSUM	Decimal	No	Sí	<p>Importe reconocido por complemento de familia monoparental</p> <p>Corresponde al importe reconocido de lo que debería cobrar por esta prestación durante el año consultado</p> <p>El formato vendrá expresado en Euros y con dos decimales.</p> <p>Ejemplo: 145,35</p>
DatosEspecificos/Retorno/ DatosImporte	ImportesUltimoPago	BLOQUE	No	No procede	<p>Bloque único</p> <p>Contiene información de los importes abonados en el último pago.</p> <p>Deberá devolverse si existe algún importe</p>
DatosEspecificos/Retorno/ DatosImporte/ ImportesUltimoPago	ImportesUltimoPagoPCV	Decimal	No	Sí	<p>Importe abonado en el último pago por complemento</p>

					<p>de vivienda</p> <p>Corresponde al importe abonado en el último pago por esta prestación durante el año consultado</p> <p>El formato vendrá expresado en Euros y con dos decimales.</p> <p>Ejemplo: 145,35</p>
DatosEspecificos/Retorno/ DatosImporte/ ImportesUltimoPago	ImportesUltimoPagoRSPSB	Decimal	Sí	Sí	<p>Importe abonado en el último pago Renta Salario Prestación Social Básica</p> <p>Corresponde al importe abonado en el último pago por esta prestación durante el año consultado</p> <p>El formato vendrá expresado en Euros y con dos decimales.</p> <p>Ejemplo: 145,35</p>
DatosEspecificos/Retorno/ DatosImporte/ ImportesUltimoPago	ImportesUltimoPagoSUM	Decimal	No	Sí	<p>Importe abonado en el último pago por complemento de familia monoparental</p> <p>Corresponde al importe abonado en el último pago por esta prestación durante el año consultado</p> <p>El formato vendrá expresado en Euros y con dos decimales.</p> <p>Ejemplo: 145,35</p>
DatosEspecificos/Retorno/ DatosImporte	ImportesAnuales	BLOQUE	No	No procede	<p>Bloque único</p> <p>Contiene información de los importes abonados en el último pago.</p> <p>Deberá devolverse si existe algún importe</p>
DatosEspecificos/Retorno	ImporteAnualPCV	Decimal	No	Sí	Importe

no/ DatosImporte/ ImportesAnuales					<p>acumulado de PCV desde Enero del año en curso hasta el mes anterior a la fecha de consulta.</p> <p>El formato vendrá expresado en Euros y con dos decimales.</p> <p>Ejemplo: 145,35</p>
DatosEspecificos/Retorno/ DatosImporte/ ImportesAnuales	ImporteAnualRSPS B	Decimal	Sí	Sí	<p>Importe acumulado de RSPSB desde Enero del año en curso hasta el mes anterior a la fecha de consulta.</p> <p>El formato vendrá expresado en Euros y con dos decimales.</p> <p>Ejemplo: 145,35</p>
DatosEspecificos/Retorno/ DatosImporte/ ImportesAnuales	ImporteAnualSUM	Decimal	No	Sí	<p>Importe acumulado de SUM desde Enero del año en curso hasta el mes anterior a la fecha de consulta.</p> <p>El formato vendrá expresado en Euros y con dos decimales.</p> <p>Ejemplo: 145,35</p>
DatosEspecificos/Retorno/ DatosImporte	IngresosTrabajo	String	Sí	Sí	<p>Indica de si el titular recibe ingresos de trabajo.</p> <ul style="list-style-type: none"> S → Si tiene ingresos por rendimientos de trabajo N → NO tiene ingresos por rendimientos de trabajo
DatosEspecificos/Retorno/ DatosImporte	MesUltimoPago	Int	No	Sí	<p>Último mes en el que se ha realizado el pago.</p> <p>Si ha existido pago se debe devolver</p> <p>Vendrá en formato</p>

					<p>numérico</p> <ul style="list-style-type: none"> • 1 → Enero • 2 → Febrero • • 12 → Diciembre
DatosEspecificos/Retorno/ DatosImporte	AnioUltimoPago	Year	No	Sí	<p>Último año en el que se ha realizado el pago</p> <p>Si ha existido pago se debe devolver</p> <p>Vendrá en formato AAAA</p>
DatosEspecificos/Retorno/ DatosImporte	FechaInicioEfectos RSPSB	String(10)	Sí	Sí	<p>Fecha efectiva de la concesión de RSPSB</p> <p>Vendrá en formato DD/MM/AAAA</p>
DatosEspecificos/Retorno/ DatosImporte	FechaInicioEfectos PCV	String(10)	No	Sí	<p>Fecha efectiva de la concesión de PCV</p> <p>Vendrá en formato DD/MM/AAAA</p>
DatosEspecificos/Retorno/ DatosImporte	FechaInicioRSPSB	String(10)	Sí	Sí	<p>Fecha de inicio de la situación actual y de pago de la RSPSB.</p> <p>.- Si el expediente está concedido, fecha a partir de la cual está cobrando el importe que aparece en ImporteRSPSB (e ImporteSUM si procediera)</p> <p>.- Si el expediente está suspendido/extinguido, fecha desde la cual es efectiva la suspensión/extinción.</p>
DatosEspecificos/Retorno/ DatosImporte	FechaInicioPCV	String(10)	No	Sí	<p>Fecha de inicio de la situación actual y de pago de la PCV</p> <p>.- Si el expediente está concedido, fecha a partir de la cual está cobrando el importe que</p>

					aparece en ImportePCV .- Si el expediente está suspendido/extinguido, fecha desde la cual es efectiva la suspensión/extinción
DatosEspecificos/Retorno/ DatosImporte	NumeroMiembros	Int	Sí	Sí	Número de miembros en la unidad familiar o domicilio
DatosEspecificos/Retorno/ DatosImporte	NumeroPrestacionesDomicilio	Int	Sí	Sí	Número de prestaciones recibidas por domicilio.
DatosEspecificos/Retorno/ DatosImporte	DatosExpediente	BLOQUE	Sí	Sí	Bloque único Contiene los datos del expediente del titular consultado.
DatosEspecificos/Retorno/ DatosImporte/ DatosExpediente	Expediente	String (65)	Sí	Sí	Expediente correspondiente a la solicitud realizada por el titular
DatosEspecificos/Retorno/ DatosImporte/ DatosExpediente	SituacionExpediente	String	Sí	Sí	Situación del expediente. <ul style="list-style-type: none"> • Concedido • Denegado • Suspendido • Extinguido • Archivado
DatosEspecificos/Retorno/ DatosImporte/ DatosExpediente	CausaEstadoExpediente	String (255)	No	Sí	Causa del estado del expediente
DatosEspecificos/Retorno/ DatosImporte/ DatosExpediente	MotivoEstadoExpediente	String (255)	No	Sí	Motivo del estado del expediente
DatosEspecificos/Retorno/ DatosImportes	ListaDatosSolicitud	BLOQUE	No	No procede	Bloque único Contiene el listado de las solicitudes obtenidas.
DatosEspecificos/Retorno/ DatosImportes/ ListaDatosSolicitud	DatosSolicitud	BLOQUE	Sí	No procede	Bloque único Contiene información de cada solicitud obtenida.
DatosEspecificos/Retorno/ DatosImportes/ ListaDatosSolicitud/ DatosSolicitud	TipoSolicitud	String (100)	No	Sí	Tipo de solicitud realizada por el titular
DatosEspecificos/Retorno	FechaEntrada	String	No	Sí	Fecha de entrada

no/ DatosImportes/ ListaDatosSolicitud/ DatosSolicitud		(10)			de la solicitud realizada por el titular El formato será DD/MM/AAAA
DatosEspecificos/Retorno/ DatosImportes/ ListaDatosSolicitud/ DatosSolicitud	Expediente	String (65)	No	Sí	Expediente correspondiente a la solicitud realizada por el titular
DatosEspecificos/Retorno/ DatosImportes/ ListaDatosSolicitud/ DatosSolicitud	EstadoExpediente	Int	No	Sí	Estado de la solicitud. <ul style="list-style-type: none"> • 1 → Iniciada • 2 → Pendiente de completar datos • 3 → Pendiente de valoración • 4 → Pendiente propuesta • 5 → Pendiente visto bueno propuesta • 6 → Propuesta confirmada • 7 → Resuelta • 8 → Pendiente recepción de alegaciones • 9 → Anulada • 12 → Reintegro Finalizado • 13 → Reintegro bloqueado por recurso

3.4 Peticiones Asíncronas

A continuación se define el intercambio de mensajes para una petición sobre el SVD a través de una comunicación asíncrona.

3.4.1 Mensaje de Petición Asíncrona

El mensaje de petición seguirá las especificaciones definidas para el servicio creado, véase el punto 3.3.3.1 *Mensaje de Petición al Servicio de Consulta de RSPSB importes actuales*.

3.4.2 Mensaje de Confirmación de Petición

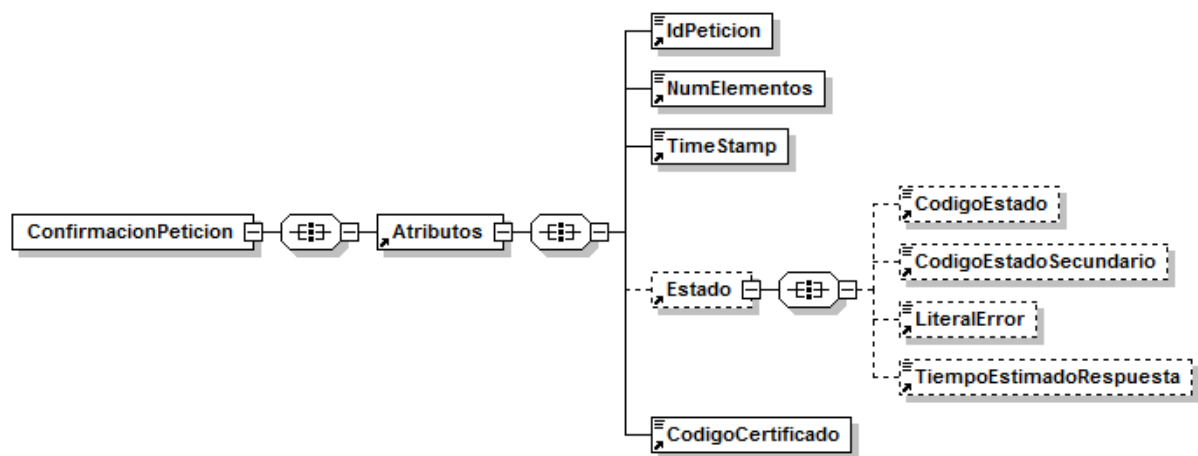


Figura 14.- Diagrama del mensaje de Confirmación de Petición del Servicio

3.4.3 Formato del Mensaje de Confirmación de Petición

En la siguiente tabla se resume el tipo de dato y la información que contienen cada uno de los campos del mensaje de Confirmación de Petición.

Ubicación	Nombre	Tipo	Etiqueta Obligatoria	Campo Obligatorio	Descripción
ConfirmacionPeticion	Atributos	BLOQUE	Sí	No procede	Bloque Único. Contiene los datos de control, relativos a toda la petición (n solicitudes).
ConfirmacionPeticion /Atributos	IdPeticion	String(26)	Sí	Sí	Identificador de petición único en el sistema. Cada petición que se recibe debe llevar un número único en el sistema, este número generalmente corresponde al número de serie del

					certificado de la aplicación que realiza la petición, más un número que representa el número de peticiones realizadas desde esta aplicación.
ConfirmacionPetición /Atributos	NumElementos	Int	Sí	Sí	Número de elementos de la petición. Sobre la rama <i>SolicitudTransmision</i> de un mensaje de petición se pueden incluir varias solicitudes en una misma invocación al sistema, este campo contendrá el número de solicitudes realizadas en una invocación concreta.
ConfirmacionPetición /Atributos	TimeStamp	String(29)	Sí	Sí	Fecha y hora del envío del mensaje. Formato: AAAA-MM-DDThh:mm:ss.mmm±hh:mm
ConfirmacionPetición /Atributos	Estado	BLOQUE	No	No procede	Bloque único Contiene información sobre el estado de la petición.
ConfirmacionPetición /Atributos/Estado	CodigoEstado	String(4)	No	No	Código de error o estado. Contendrá siempre el valor 0002.
ConfirmacionPetición /Atributos/Estado	CodigoEstadoSecundario	String(16)	No	No	Código de error secundario, en la primera fase del sistema este dato no tiene relevancia para el proceso.
ConfirmacionPetición /Atributos/Estado	LiteralError	String(255)	No	No	Texto del error. Contendrá siempre el valor "En Proceso".
ConfirmacionPetición /Atributos/Estado	TiempoEstimadoRespuesta	Int	No	No	Tiempo estimado de respuesta. Es el tiempo en el que se espera tener lista la respuesta, y sirve de orientación al cliente antes de enviar "la solicitud de respuesta".
ConfirmacionPetición /Atributos	CodigoCertificado	String(64)	Si	Si	Código del certificado del servicio que se solicita en la petición. El mismo valor que va en la parte de Datos Genéricos de la solicitud. Lo define cada emisor, y un mismo organismo emisor no puede tener dos iguales. SVDSRSPSBACTUALWS01.

3.4.4 Mensaje de Solicitud de Respuesta

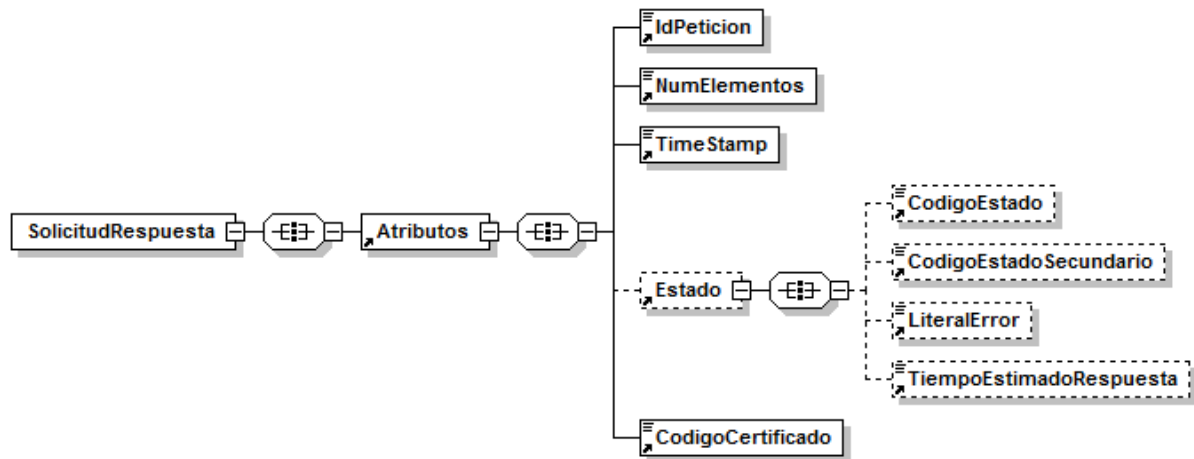


Figura 15.- Diagrama del mensaje de Solicitud de Respuesta del Servicio

3.4.5 Formato del Mensaje de Solicitud de Respuesta

En la siguiente tabla se resume el tipo de dato y la información que contienen cada uno de los campos del mensaje de Solicitud de Respuesta.

Ubicación	Nombre	Tipo	Etiqueta Obligatoria	Campo Obligatorio	Descripción
SolicitudRespuesta	Atributos	BLOQUE	Sí	No procede	Bloque Único Contiene los datos de control, relativos a toda la petición (n solicitudes).
SolicitudRespuesta /Atributos	IdPetición	String(26)	Sí	Sí	Identificador de petición único en el sistema. Generalmente es el número de serie del certificado (8 caracteres) + Número autonómico. Cada petición que se recibe debe llevar un número único en el sistema, este número corresponde al número de serie del certificado de la aplicación que realiza la petición, más

					un número que representa el número de peticiones realizadas desde esta aplicación.
SolicitudRespuesta /Atributos	NumElementos	Int	Sí	Sí	Número de elementos de la petición. Sobre la rama <i>SolicitudTransmision</i> de un mensaje de petición se pueden incluir varias peticiones en una misma invocación al sistema, este campo contendrá el número de peticiones realizadas en una invocación concreta.
SolicitudRespuesta /Atributos	TimeStamp	String(29)	Sí	Sí	Fecha y hora del envío del mensaje. Formato: AAAA-MM-DDThh:mm:ss.mmm±hh:mm
SolicitudRespuesta /Atributos	Estado	BLOQUE	Sí	No procede	Bloque único Contiene información sobre el estado de la petición.
SolicitudRespuesta /Atributos/Estado	CodigoEstado	String(4)	No	No	Código identificativos del estado En el mensaje de SolicitudRespuesta no tiene relevancia.
SolicitudRespuesta /Atributos/Estado	CodigoEstadoSecundario	String(16)	No	No	Código de error secundario En el mensaje de SolicitudRespuesta no tiene relevancia.
SolicitudRespuesta /Atributos/Estado	LiteralError	String(255)	No	No	Texto del error En el mensaje de SolicitudRespuesta no tiene relevancia
SolicitudRespuesta /Atributos/Estado	TiempoEstimadoRespuesta	Int	No	No	Tiempo estimado de respuesta En el mensaje de SolicitudRespuesta no tiene relevancia
SolicitudRespuesta /Atributos	CodigoCertificado	String(64)	Si	Si	Código del certificado del servicio que se solicita en la petición. El mismo valor que va en la parte de Datos Genéricos de la solicitud. Lo define cada emisor, y un mismo organismo emisor no puede tener dos iguales. SVDSRSPSBACTUALWS01

3.4.6 Mensaje de Respuesta Asíncrona

El mensaje de respuesta seguirá las especificaciones definidas para cada uno de los servicios creados, véase el apartado 3.3.3.3 *Mensaje de Respuesta al Servicio de Consulta de RSPSB importes actuales*.

3.4.7 SoapFaults

Los mensajes SoapFault devueltos por la Plataforma de Interoperabilidad siguen el estándar SOAP Fault e, irán sin firmar.

Siempre que sea posible, el mensaje de error contendrá en el campo "*Detail*" del SOAP Fault la estructura "Atributos" definida en el mensaje de respuesta del sistema, de forma que el requirente reciba dicha información.

En el campo faultcode del mensaje SOAP Fault, se meten los códigos estándar de SOAP.

En el campo faultstring del mensaje SOAP Fault, se meten los códigos y mensajes de error definidos en el sistema.

Se crea un código de estado "Error Indefinido", para los casos de error "incontrolados" que no dan oportunidad siquiera a escribir el "detail" (por ejemplo los que genera el servidor Web antes de acceder al motor SOAP, o los errores de http(s)). En estos casos las aplicaciones actualizarán la BD de peticiones con el estado "Error indefinido".

3.4.7.1 Mensaje de SoapFault

A continuación se muestra la estructura que deben mantener los mensajes SOAP Fault.

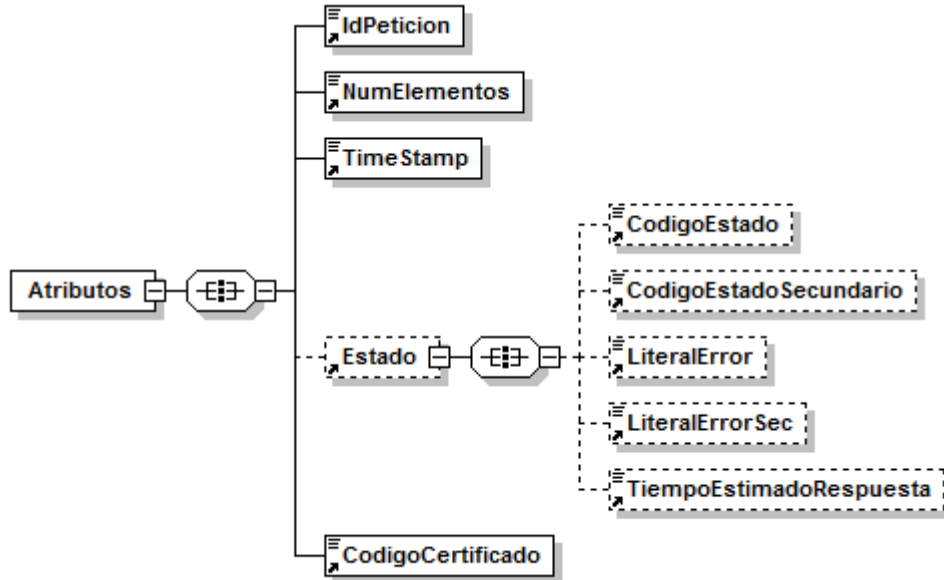


Figura 16.- Diagrama del mensaje SOAP Fault del Servicio

3.4.7.2 Formato del Mensaje de SoapFault

En la siguiente tabla se resume el tipo de dato y la información que contienen cada uno de los campos del mensaje de SoapFault.

Ubicación	Nombre	Tipo	Etiqueta Obligatoria	Campo Obligatorio	Descripción
Fault/detail	Atributos	BLOQUE	Sí	No procede	Bloque Único Contiene los atributos adicionales del SoapFault
Fault/detail/Atributos	IdPetición	String(26)	Sí	Sí	Identificador de petición único en el sistema. Corresponde al IdPetición que ha provocado el SoapFault.
Fault/detail/Atributos	NumElementos	Int	Sí	Sí	Número de elementos de la petición.
Fault/detail/Atributos	Time Stamp	String(29)	Sí	Sí	Fecha y hora del envío del mensaje. Formato: AAAA-MM-DDThh:mm:ss.mmm±hh:mm
Fault/detail/Atributos/	Estado	BLOQUE	No	No procede	Bloque único. Contiene información sobre el estado del SoapFault.
Fault/detail/Atributos/Estado	CodigoEstado	String(4)	No	No	Código identificativos del

					estado.
Fault/detail/Atributos/Estado	CodigoEstadoSecundario	String(16)	No	No	Código de error secundario.
Fault/detail/Atributos/Estado	LiteralError	String(255)	No	No	Texto del error producido
Fault/detail/Atributos/Estado	LiteralErrorSec	String(255)	No	No	Texto del error secundario producido
Fault/detail/Atributos/Estado	TiempoEstimadoRespuesta	Int	No	No	Tiempo estimado de respuesta. En el mensaje de SoapFault no tiene relevancia
Fault/detail/Atributos	CodigoCertificado	String(64)	Si	Si	Código del certificado del servicio que se solicita en la petición. El mismo valor que va en la parte de Datos Genéricos de la solicitud. Lo define cada emisor, y un mismo organismo emisor no puede tener dos iguales. SVDRSPSBACTUALWS01

3.4.8 Esquemas de Validación del servicio.

Los esquemas de validación del servicio de Consulta de RSPSB importes actuales se pueden encontrar en las URLs descritas a continuación.

Esquemas del servicio de Consulta de RSPSB importes actuales (Síncrono)		
	Fichero	URL
Esquema de petición	peticion.xsd	https://verificacion-pre.gva.es/pai_bus_ver/BSCLCAA/ImportesActuales_v3_00?SCHEMA/pai_bus_ver/RSPSB/consultabeneficiario/sincrona/wSDL/peticion
Esquema de Respuesta	respuesta.xsd	https://verificacion-pre.gva.es/pai_bus_ver/BSCLCAA/ImportesActuales_v3_00?SCHEMA/pai_bus_ver/RSPSB/consultabeneficiario/sincrona/wSDL/respuesta
Datos específicos	datos-especificos.xsd	https://verificacion-pre.gva.es/pai_bus_ver/BSCLCAA/ImportesActuales_v3_00?SCHEMA/pai_bus_ver/RSPSB/consultabeneficiario/sincrona/wSDL/datos-especificos
Esquema de SoapFault	soapfaultatributos.xsd	https://verificacion-pre.gva.es/pai_bus_ver/BSCLCAA/ImportesActuales_v3_00?SCHEMA/pai_bus_ver/RSPSB/consultabeneficiario/sincrona/wSDL/soapfaultatributos
WSDL		https://verificacion-pre.gva.es/pai_bus_ver/BSCLCAA/ImportesActuales_v3_00?wSDL

Tabla 5.- Ubicación esquemas del servicio (Síncrono)

Esquemas del servicio de Consulta de RSPSB importes actuales (Asíncrono)		
	Fichero	URL
Esquema de petición	peticion.xsd	https://verificacion-pre.gva.es/pai_bus_ver/BSCLCAA/ImportesActualesAsincrona_v3_00?SCHEMA/pai_bus_ver/RSPSB/importesactuales/asincrona/wSDL/peticion
Esquema de Respuesta	respuesta.xsd	https://verificacion-pre.gva.es/pai_bus_ver/BSCLCAA/ImportesActualesAsincrona_v3_00?SCHEMA/pai_bus_ver/RSPSB/importesactuales/asincrona/wSDL/respuesta
Datos específicos	datos-especificos.xsd	https://verificacion-pre.gva.es/pai_bus_ver/BSCLCAA/ImportesActualesAsincrona_v3_00?SCHEMA/pai_bus_ver/RSPSB/importesactuales/asincrona/wSDL/datos-especificos
Esquema de Confirmación de petición	confirmacion-peticion.xsd	https://verificacion-pre.gva.es/pai_bus_ver/BSCLCAA/ImportesActualesAsincrona_v3_00?SCHEMA/pai_bus_ver/RSPSB/importesactuales/asincrona/wSDL/confirmacion-peticion
Esquema de Solicitud de Respuesta	solicitud-respuesta.xsd	https://verificacion-pre.gva.es/pai_bus_ver/BSCLCAA/ImportesActualesAsincrona_v3_00?SCHEMA/pai_bus_ver/RSPSB/importesactuales/asincrona/wSDL/solicitud-respuesta
Esquema de SoapFault	soapfaultatributos.xsd	https://verificacion-pre.gva.es/pai_bus_ver/BSCLCAA/ImportesActualesAsincrona_v3_00?SCHEMA/pai_bus_ver/RSPSB/importesactuales/asincrona/wSDL/soapfaultatributos
WSDL		https://verificacion-pre.gva.es/pai_bus_ver/BSCLCAA/ImportesActualesAsincrona_v3_00?wSDL

Tabla 6.- Ubicación esquemas del servicio (Asíncrono)

3.5 Respuestas de negocio devueltas por el servicio

En este apartado se recogen todos los códigos de estado que van a aparecer en las respuestas de negocio del servicio de Consulta de RSPSB importes actuales, cuando las peticiones son tramitadas. Estos códigos de respuesta y sus descripciones correspondientes, se recogen en la *Tabla 7.- Códigos de Retorno del servicio de* y, se devolverán en el nodo '*DatosEspecificos*' del esquema de respuesta, concretamente en los campos '*CodigoEstado*' y '*LiteralError*', respectivamente.

Código de estado	Descripción	Cuándo se devuelve este código
0	Tramitada	La consulta ha sido satisfactoria y se han devuelto datos solicitados.
1	Se ha encontrado más de un titular para los datos consultados	Cuando se ha encontrado más de un titular para los datos consultados.
2	No existen datos para el titular consultado	Cuando el titular es identificado pero no existen datos
3	Se han encontrado más de un expediente concedido o suspendido para el titular consultado.	Cuando se ha encontrado más de un expediente concedido o suspendido para el titular consultado.
5	No existen datos para el titular consultado	Cuando el titular no es identificado.

Tabla 7.- Códigos de Retorno del servicio de Consulta de RSPSB importes actuales

Para las peticiones síncronas tramitadas, en el nodo "Estado" del nodo "Atributos" del mensaje de Respuesta se devolverá la información SCSP que indica que la petición se tramitó, es decir, '*CodigoEstado*' '0003' y '*LiteralError*' 'TRAMITADA' y, en los datos específicos de la transmisión será donde se indique el error de negocio que se haya producido, que será uno de los recogidos en la *Tabla 7.- Códigos de Retorno del servicio de*.

3.6 Errores devueltos por la plataforma mediante el esquema SOAP FAULT

Las peticiones, tanto síncronas como asíncronas, que la Plataforma de Interoperabilidad detecte que son incorrectas o inválidas según el protocolo SCSP, obtendrán siempre como respuesta un mensaje SoapFault. Estas peticiones no llegarán nunca al Ministerio del Interior.

En el caso de que todas las transmisiones tengan el mismo código de error y este corresponda a un SoapFault, la plataforma devolverá un SoapFault general para todas las transmisiones, no especificando el error de cada una de ellas.

Mensaje de Error	Código de Error SCSP	Descripción del Error	Solución
Error al contactar con servicio Externo	0101	Este error se produce cuando no es posible contactar con el servicio externo. En el caso de un servicio síncrono se devuelve un SOAPFault, mientras que en el caso de un servicio asíncrono , SOLO se devolverá SOAPFault si TODAS las solicitudes fallaron al contactar con el servicio externo.	Vuelva a intentar la operación pasados unos minutos
Se ha alcanzado el número máximo de respuestas servidas para la petición	0225	Si se ha establecido un número máximo de veces que se va a devolver la respuesta de una petición asíncrona, este error se dará cuando se realice una solicitud de respuesta para una petición asíncrona y, la respuesta ya se haya devuelto el número máximo de veces establecido.	Vuelva a realizar la petición
Error al parsear el XML	0226	Se ha detectado algún error o incongruencia en alguno de los parámetros recibidos en la petición	Revise los valores indicados en los distintos campos de la petición.
La petición ya ha sido tramitada	0229	Se ha recibido una petición con un Identificador de Petición repetido	Asigne a la petición un identificador de petición que no haya utilizado todavía.
El timestamp de la petición debe ser válido y de hoy o de ayer.	0230	Se recibe una petición con un timestamp con formato incorrecto o que no es ni de ayer ni de hoy.	Indique un timestamp correcto y de ayer u hoy.
Documento incorrecto	0231	Se ha recibido una petición en la que la validación del <i>NIFTitular</i> es incorrecta. En este caso se devuelve un SoapFault con este código de error.	Revise que el formato de la documentación del titular es correcto.
Tag NumElementos inválido.	0237	Se recibe una solicitud de respuesta en la que <NumElementos> no es el mismo que se envió en la petición asíncrona.	Indique en la solicitud de respuesta para el nodo <NumElementos> el mismo valor que indico en la petición.
Certificado o Respuesta Caducada	0241	Se recibe una solicitud de respuesta a una petición tras un periodo de tiempo transcurrido el cual se considera que la respuesta ha perdido su validez.	Vuelva a realizar la petición
Error de BackOffice	0242	El servicio devuelve, mediante SoapFault, este error en los siguientes casos: <ul style="list-style-type: none"> • El servicio externo proveedor de datos devuelve un mensaje SOAPFault • El servicio externo proveedor de datos devuelve un mensaje de respuesta y este mensaje no supera las políticas de validación configuradas en la Plataforma de Interoperabilidad. 	Reporte la incidencia.

		Esto no debería ocurrir en producción.	
No todas las solicitudes solicitan un código de certificado igual al indicado en la petición	0243	Se recibe una petición síncrona en la que el valor de DatosGenericos/Transmision/CodigoCertificado no es igual que el valor de Atributos/CodigoCertificado Se recibe una petición asíncrona en la que el valor de DatosGenericos/Transmision/CodigoCertificado de alguna de las solicitudes no coincide con el valor de Atributos/CodigoCertificado.	Indique el mismo código de certificado en Atributos/CodigoCertificado y en todos los nodos DatosGenericos/Transmision/CodigoCertificado
La petición no existe en el sistema.	0244	Se recibe una solicitud de respuesta para una petición que no existe en el sistema.	
La petición se tramitó en modo Síncrono.	0245	Se recibe una solicitud de respuesta para una petición síncrona.	
Valor incorrecto para campo \$NOMBRE_CAMPO	0252	Para el servicio síncrono se ha recibido una petición en la que el valor indicado para alguno de los campos es incorrecto Para el servicio asíncrono se ha recibido una petición en la que hay un valor incorrecto en un campo para alguno/s de el/los nodo/s <i>SolicitudTransmision</i> . En este caso se devuelve un mensaje de Respuesta y, se informa en los <i>DatosEspecificos</i> de las solicitudes correspondientes este código de error.	Corrija el valor del campo \$NOMBRE_CAMPO
No se ha aportado la información mínima necesaria para tramitar la petición	0254	Se dará este error cuando falte alguno de los datos mínimos para tramitar la petición, Año de Nacimiento o Primer Apellido	Debe revisarse la petición enviada.
Organismo no autorizado	0301	Para el servicio síncrono se ha recibido una petición de un organismo que no está autorizado para consumir el servicio. En este caso se devuelve un SoapFault con este código de error. Para el servicio asíncrono se ha recibido una petición en la que alguno de los organismos solicitantes presentes en el nodo <i>SolicitudTransmision</i> , no está autorizado para consumir el servicio. En este caso se devuelve un mensaje de Respuesta y, se informa en los <i>DatosEspecificos</i> de las solicitudes correspondientes este código de error.	El organismo no posee autorización para consumir el servicio. Reporte la incidencia.
Certificado caducado	0302	Se ha recibido una petición firmada con un certificado caducado.	Reporte la incidencia y, envíe las peticiones firmadas con un certificado válido.
Certificado revocado	0303	Se ha recibido una petición firmada con un	Reporte la incidencia y, envíe las peticiones firmadas con un

		certificado revocado	certificado válido.
Firma no vàlida	0305	Se ha recibido una petici3n en la que la firma no es vàlida	Reporte la incidencia
No se ha encontrado el nodo firma.	0307	La petici3n no tiene nodo de firma.	Envíe la petici3n firmada
Error general al verificar el certificado.	0309	Se produce un error al validar el certificado	Reporte la incidencia
Error general al verificar el certificado	0310	Se ha producido algùn error al verificar la Autoridad Certificado del certificado empleado en la firma de la petici3n recibida	Reporte la incidencia
No se ha encontrado el certificado firmante en el documento XML.	0311	Se ha recibido una petici3n en la que no aparece el certificado firmante	Reporte la incidencia
{CIF_ORGANISMO} no autorizado a consumir el servicio {SERVICIO} por el procedimiento {COD_PROCEDEMIENTO}	0314	Se ha recibido un c3digo de procedimiento que no est1 autorizado para consumir el servicio para el que se ha enviado	Reporte la incidencia
La estructura del fichero recibido no corresponde con el esquema	0401	Se ha recibido una petici3n cuya estructura no se corresponde con el esquema XSD.	Revise el mensaje de petici3n y asegúrese de que cumple el esquema XSD correspondiente al servicio
El mensaje no es XML v1lido	0403	El servicio recibió una mensaje con un XML mal formado	
El número de elementos no coincide con el número de solicitudes recibida	0414	Se ha recibido una petici3n en la que el número de elementos indicado en el campo <NumElementos> no coincide con el número de solicitudes incluidas en la petici3n (número de nodos < SolicitudTransmision >)	Indique en el campo <NumElementos> el número que coincida con el número de solicitudes que haya incluido en el mensaje de petici3n.
El número de solicitudes es mayor que uno. Ejecute el servicio en modo asíncrono	0415	El servicio síncrono recibe una petici3n con más de un nodo <SolicitudTransmision>	Envíe una petici3n con una única solicitud.
El número de solicitudes de la petici3n supera el máximo establecido	0416	El servicio asíncrono recibe una petici3n con más nodos <SolicitudTransmision> de los permitidos por el servicio.	Elimine nodos <SolicitudTransmision> hasta que el número de ellos no supere el máximo establecido.
Existen Identificadores de Solicitud repetido	0419	Se recibe una petici3n en la que varios nodos <SolicitudTransmision/DatosGenericos/Transmision/IdSolicitud> tienen el mismo valor.	Indique un IdSolicitud diferente para cada nodo <SolicitudTransmision>.
Error de Base de Datos & Desc. Error	0501	Se dará cuando se produzca algùn error con la BD al intentar llevar a cabo alguna operaci3n	Reporte la incidencia
Error de sistema &	0502	Se dará cuando se produzca algùn	Reporte la incidencia

identificaci3n del sistema		error interno que impida el funcionamiento correcto (error de configuraci3n, inconsistencia de datos, etc.) Tambi3n se devolver3 cuando se consulte por un menor de edad.	
Error de operaci3n solicitada incorrecta	0800	Se dar3 cuando se invoque un m3todo que no existe en el servicio	Revise que est3 invocando un m3todo existente en el servicio
Error general indefinido	0904	Se ha producido un error inesperado durante la ejecuci3n del servicio	

Tabla 8.- C3digos de error SCSP

Para m3s informaci3n, consulte el documento CODIGOS_ERROR_SOAPFAULT_SCSP.

Estructura de los mensajes SOAP firmados

Todos los mensajes intercambiados entre la plataforma y los clientes que realizan peticiones al servicio deberán ir firmados, a excepción de los mensajes de Error devueltos mediante el mecanismo SOAP Fault.

La plataforma de Interoperabilidad se encargará de que el tipo de firma de la respuesta dada al usuario, sea el mismo que el usado por el usuario para firmar la petición (el tipo permitido es: WS-Security).

A continuación se muestra la estructura que deben mantener los mensajes, firmados digitalmente.

```

<soapenv:Envelope xmlns:soapenv="http://schemas.xmlsoap.org/soap/envelope/"
  xmlns:ds="http://www.w3.org/2000/09/xmldsig#"
  xmlns:xsi="http://www.w3.org/2001/XMLSchema-instance">
  <soapenv:Header>
    <ds:Signature>
      <ds:SignedInfo>
        <ds:CanonicalizationMethod Algorithm="http://www.w3.org/2001/10/xml-exc-c14n#" />
        <ds:SignatureMethod Algorithm="http://www.w3.org/2000/09/xmldsig#rsa-sha1" />
        <ds:Reference URI="#MsgBody">
          <ds:Transforms>
            <ds:Transform Algorithm="http://www.w3.org/2001/10/xml-exc-c14n#" />
          </ds:Transforms>
          <ds:DigestMethod Algorithm="http://www.w3.org/2000/09/xmldsig#sha1" />
          <ds:DigestValue>[Resumen del contenido de la a etiq
Reference]</ds:DigestValue>
        </ds:Reference>
      </ds:SignedInfo>
      <ds:SignatureValue>
        [Firma digital del mensaje SOAP]
      </ds:SignatureValue>
      <ds:KeyInfo>
        <ds:X509Data>
          <ds:X509Certificate>*certificado*</ds:X509Certificate>
        </ds:X509Data>
        <ds:KeyValue>
          <ds:RSAKeyValue>
            <ds:Modulus>
              [Módulo de la clave RSA]
            </ds:Modulus>
            <ds:Exponent> [Exponente de la clave RSA]</ds:Exponent>
          </ds:RSAKeyValue>
        </ds:KeyValue>
      </ds:KeyInfo>
    </ds:Signature>
  </soapenv:Header>
</soapenv:Envelope>
  
```

```
</ds:RSAKeyValue>
  </ds:KeyValue>
</ds:KeyInfo>
</ds:Signature>
</soapenv:Header>
<soapenv:Body Id="MsgBody">
  [Mensaje de petici3n que se quiere realizar al Ministerio de Hacienda y Administraci3n Publica]
</soapenv:Body>
</soapenv:Envelope>
```

4 ANEXO I. RELACIÓ DE COMUNIDADES AUTÓNOMAS DISPONIBLES

A continuaci3 se indica una relaci3 de las Comunidades Aut3nomas que est3n disponibles en los distintos entornos para la consulta de los datos de importes actuales Renta Salario Prestaci3n Social B3sica.

Comunidad Aut3noma	C3digo Comunidad	Preproducci3n	Producci3n
ANDALUCÍA	01	NO DISPONIBLE	NO DISPONIBLE
ARAG3N	02	NO DISPONIBLE	NO DISPONIBLE
PRINCIPADO DE ASTURIAS	03	NO DISPONIBLE	NO DISPONIBLE
ISLAS BALEARES	04	NO DISPONIBLE	NO DISPONIBLE
CANARIAS	05	DISPONIBLE	DISPONIBLE
CANTABRIA	06	DISPONIBLE	DISPONIBLE
CASTILLA Y LE3N	07	NO DISPONIBLE	NO DISPONIBLE
CASTILLA LA MANCHA	08	NO DISPONIBLE	NO DISPONIBLE
CATALUÑA	09	NO DISPONIBLE	NO DISPONIBLE
COMUNIDAD VALENCIANA	10	DISPONIBLE	DISPONIBLE
EXTREMADURA	11	NO DISPONIBLE	NO DISPONIBLE
GALICIA	12	NO DISPONIBLE	NO DISPONIBLE
MADRID	13	NO DISPONIBLE	NO DISPONIBLE
REGI3N DE MURCIA	14	NO DISPONIBLE	NO DISPONIBLE
NAVARRA	15	NO DISPONIBLE	NO DISPONIBLE
PAÍS VASCO	16	DISPONIBLE	DISPONIBLE
LA RIOJA	17	DISPONIBLE	DISPONIBLE
CIUDAD DE CEUTA	18	NO DISPONIBLE	NO DISPONIBLE
CIUDAD DE MELILLA	19	NO DISPONIBLE	NO DISPONIBLE

Tabla 9.- Disponibilidad de CCAA por entorno