



Plataforma Autnómica
de Interoperabilidad

PAI_CONTRATO_INTEGRACION_RGTROS_DICIRE
G_CONSULTA_NACIMIENTO_MINISTERIO_JUS
TICIA_v3_v004

Servicios de Consulta de Nacimiento.
DICIREG. Ministerio de Justicia



**GENERALITAT
VALENCIANA**

Conselleria de Hacienda, Economía
y Administración Pública

DIRECCIÓN GENERAL DE TECNOLOGÍAS
DE LA INFORMACIÓN Y LAS COMUNICACIONES

Versión 004
Octubre de 2023



Unió Europea

Fons Europeu de Desenvolupament Regional
Una manera de fer Europa



Unión Europea

Fondo Europeo de Desarrollo Regional
Una manera de hacer Europa

Índice

1.	Control del documento	4
1.1	Información general	4
1.2	Histórico de revisiones	4
1.3	Estado del documento	5
2.	Introducción	6
2.1	Alcance	6
2.2	Objetivos	6
2.3	Audiencia	6
2.4	Glosario	6
2.5	Referencias	7
3.	Descripción del Sistema	8
3.1	Proceso de Consulta de Nacimientos	8
3.1.1	Consulta de Nacimientos a través de petición Webservice	9
3.2	Datos de acceso a la Plataforma de Interoperabilidad para el Servicio DICIREG de Consulta de Nacimiento	10
3.3	Intercambio de mensajes	11
3.3.1	Interfaz proporcionada por la Plataforma de Interoperabilidad para el Servicio DICIREG de Consulta de Nacimiento	12
3.3.1.1	Protocolo Síncrono	13
3.3.1.2	Protocolo Asíncrono	15
3.3.2	Servicio DICIREG de Consulta de Nacimiento.....	19
3.3.2.1	Mensaje de Petición al Servicio DICIREG de Consulta de Nacimiento	19
3.3.2.2	Formato de los Datos de Petición al Servicio DICIREG de Consulta de Nacimiento.....	22
3.3.2.3	Mensaje de Respuesta al Servicio DICIREG de Consulta de Nacimiento	28
3.3.2.4	Formato de los Datos de la Respuesta del Servicio DICIREG de Consulta de Nacimiento	31
3.3.2.5	Datos Específicos	39
3.3.2.6	Formato Datos Específicos	42
3.3.3	Peticiones Asíncronas	56
3.3.3.1	Mensaje de Petición.....	56
3.3.3.2	Mensaje de Confirmación de Petición	56
3.3.3.3	Formato del Mensaje de Confirmación de Petición	57
3.3.3.4	Mensaje de Solicitud de Respuesta	58
3.3.3.5	Formato del Mensaje de Solicitud de Respuesta.....	59
3.3.3.6	Mensaje de Respuesta	61
3.3.4	SoapFaults	61
3.3.4.1	Mensaje de SoapFault	62
3.3.4.2	Formato del Mensaje de SoapFault	62
3.3.5	Esquemas de Validación del servicio.....	64
3.4	Respuestas devueltas por los servicios	65
3.5	Errores devueltos por la plataforma mediante el esquema SOAP FAULT	67

Para más información, consulte el documento CODIGOS_ERROR_SOAPFAULT_SCSP.Estructura de los mensajes SOAP firmados.....71

4. ANEXO I. ACLARACIÓN SOBRE LOS DATOS DISPONIBLES Y CONSULTADOS.....	74
4.1 Datos disponibles en INFOREG.....	74
4.2 Datos disponibles en DICIREG.....	75

1. Control del documento

1.1 Información general

Título	Contrato de Integración para Servicio DICIREG de Consulta de Nacimiento. Ministerio de Justicia
Creado por	DGTIC
Revisado por	
Lista de distribución	
Nombre del fichero	PAI_CONTRATO_INTEGRACION_RGTTROS_DICIREG_CONSULTA_NACIMIENTO_MINISTERIO_JUSTICIA_v3_v004.doc

1.2 Histórico de revisiones

Versión	Fecha	Autor	Observaciones
0	19/05/2022	Ministerio de Hacienda y AAPP	Documentación original, se toma como base del presente documento el documento creado por el Ministerio de Hacienda y AAPP "DI_DICIREG_RegistrosCiviles_Consulta_Nacimiento_v1.1"
1	27/05/2022	DGTIC	<p>Adaptación de la documentación original al formato de la DGTIC.</p> <p>Modificaciones en el apartado "Descripción del Sistema" con información adicional referente a la PAI</p> <p>Eliminación de referencias al sistema SVD que no tienen relevancia en el ámbito de la PAI.</p> <p>Cambios en las url de los servicios para reflejar las ofrecidas por la PAI</p> <p>En el apartado de errores del sistema se sustituye "Contacte con el CAID" por "Reporte la incidencia"</p> <p>Se eliminan los ejemplos de peticiones y respuestas firmadas con formatos distintos a WS-Security</p> <p>En el apartado de esquemas se separa en dos tablas, una para el Modelo Síncrono y otra para el Modelo Asíncrono para una mayor claridad en las direcciones URL de los ficheros.</p> <p>Se ha modificado el nombre del documento, modificado la tabla 'errores devueltos por la plataforma', modificado el wsdl y cambiadas las referencias a las urls de producción y preproducción.</p>
2	11/01/2023	DGTIC	<p>Aclaración códigos 026 y 035</p> <p>Se añade el código 024</p>

3	20/06/2023	DGTIC	<p>Se corrigen erratas</p> <p>Aclaración códigos 026 y 035</p>
4	30/10/2023	DGTIC	<p>El tag Numero pasa a ser opcional</p> <p>Para el tag Numero se elimina el patrón y se permite un String con todos los caracteres</p> <p>Para el tag Portal se elimina el patrón y se permite un String con todos los caracteres</p> <p>Para el tag Bloque se elimina el patrón y se permite un String con todos los caracteres</p> <p>Para el tag Planta se elimina el patrón y se permite un String con todos los caracteres</p> <p>Para el tag Escalera se elimina el patrón y se permite un String con todos los caracteres</p> <p>Para el tag Puerta se elimina el patrón y se permite un String con todos los caracteres</p>

1.3 Estado del documento

Responsable aprobación	Fecha

2. Introducción

El presente documento es una adaptación de la documentación original creada por el Ministerio de Asuntos Económicos y Transformación Digital al ámbito y formato la Plataforma Autònoma de Interoperabilitat (a partir de ahora PAI), creada y gestionada por la DGTIC, en él se particulariza el uso a través de la PAI del Servicio DICIREG de Consulta de Nacimiento. Ministerio de Justicia.

La PAI actuará como intermediario para el consumo del servicio proporcionado por la plataforma de intermediación desarrollada por el Ministerio de Asuntos Económicos y Transformación Digital.

Para consumir adecuadamente el servicio que a continuación presentamos a través de la PAI se debe tener presente el **manual de usuario para el consumo de servicios de verificación de la GVA**.

2.1 Alcance

Este documento tiene un enfoque técnico y describe lo que hace el servicio y como consumir el mismo. Detalla que parámetros espera y que parámetros o excepciones de error devuelve.

2.2 Objetivos

El objetivo principal del contrato de integración es permitir conocer la definición de la estructura de invocación al Servicio DICIREG de Consulta de Nacimiento. Ministerio de Justicia. De este modo el usuario final podrá realizar el consumo del servicio web correctamente.

2.3 Audiencia

Nombre y Apellidos	Rol

Tabla 1: Audiencia

2.4 Glosario

Término	Definición
Intermediador	Sistema informático que hace de intermediación entre el consumo directo de un webservice, que es el que ofrece en última (a efectos del intermediador) instancia la funcionalidad, y el consumidor del servicio.

Tabla 2: Glosario

2.5 Referencias

Referencia	Título

Tabla 3: Referencias

3. Descripción del Sistema

En la política de hacer más sencilla la relación del ciudadano con la Administración General del Estado, en Ley 39/2015, de 1 de octubre, del Procedimiento Administrativo Común de las Administraciones Públicas, en su artículo 28.2, se establece que los interesados en un procedimiento administrativo tienen derecho a no aportar documentos que ya se encuentren en poder de la Administración actuante o hayan sido elaborados por cualquier otra Administración. La administración actuante podrá consultar o recabar dichos documentos salvo que el interesado se opusiera a ello.

El Servicio de verificación de datos, permite que cualquier organismo de la Administración, pueda verificar dichos datos, sin necesidad de solicitar la aportación de los correspondientes documentos acreditativos, permitiendo así hacer efectiva esta supresión.

La Plataforma de Intermediación de Servicios del Estado, (PID), permite intermediar cualquier tipo de certificado emitido por los Organismos Estatales que sea necesario dentro de cualquier procedimiento de tramitación que requiera de dicha información. Dicha plataforma hace uso de la infraestructura existente del Servicio de Verificación de Datos (SVD) para reaprovechar todas las características de estabilidad, monitorización y disponibilidad de la misma.

Paralelamente, en el ámbito de la Comunidad Valenciana, existe la Plataforma Autònica de Interoperabilitat de la Comunidad Valenciana, PAI, que actuará de nodo de interoperabilidad entre la PID y los organismos gestores de la Administración Autònica y Local en la Comunidad Valenciana, susceptibles de proporcionar algún tipo de trámite administrativo a los ciudadanos.

En el presente documento se trata el Servicio DICIREG de Consulta de Nacimiento. Ministerio de Justicia.

Los datos de los distintos certificados serán proporcionados por el Ministerio de Justicia.

3.1 Proceso de Consulta de Nacimientos

La Plataforma de Interoperabilidad será la responsable de consultar al Ministerio de Justicia para obtener los datos.

Las aplicaciones externas que deseen consultar estos servicios, lo harán a través de la Plataforma de Interoperabilidad. Ésta será la responsable de la identificación y autenticación de usuarios, así como del tratamiento de los mensajes intercambiados con los servicios publicados por el Ministerio de Justicia.

3.1.1 Consulta de Nacimientos a través de petición WebService

Los usuarios (Aplicaciones Externas) podrán acceder al servicio a través de los WebService expuestos por la Plataforma de Interoperabilidad. Para ello, las unidades gestoras enviarán a dicho WebService una petición firmada con un certificado reconocido.

El sistema autorizará la consulta en caso de que la aplicación que realiza la consulta tenga el permiso necesario. Una vez autorizada la operación, se enrutará la petición del usuario al Servicio del Ministerio de Justicia para obtener los datos requeridos.

Recibida la respuesta con los datos de la consulta, y tras realizar el tratamiento correspondiente, ésta será enviada a la aplicación externa. La PAI utilizará WS-Security como tipo de firma en la respuesta dada al usuario.

Todas las operaciones realizadas quedarán registradas, con la consiguiente firma electrónica y sellado de tiempo, sin almacenar en ningún momento los datos de carácter personal intercambiados en la lógica de negocio.

En los siguientes puntos, se especifican los mensajes que se intercambian en las comunicaciones establecidas durante la consulta.

3.2 Datos de acceso a la Plataforma de Interoperabilidad para el Servicio DICIREG de Consulta de Nacimiento

A continuación se detallan los datos de acceso al Servicio DICIREG de Consulta de Nacimiento

Datos de Acceso al Servicio DICIREG de Consulta de Nacimiento	
Endpoint Pre Producción Síncrono	https://verificacion-pre.gva.es/pai_bus_ver/RGTROS/DICIREGConsultaNacimiento_v3_00?wsdl
Endpoint Pre Producción Asíncrono	https://verificacion-pre.gva.es/pai_bus_ver/RGTROS/DICIREGConsultaNacimientoAsincrona_v3_00?wsdl
Endpoint Producción Síncrono	https://verificacion.gva.es/pai_bus_ver/RGTROS/DICIREGConsultaNacimiento_v3_00?wsdl
Endpoint Producción Asíncrono	https://verificacion.gva.es/pai_bus_ver/RGTROS/DICIREGConsultaNacimientoAsincrona_v3_00?wsdl
SoapAction Petición Síncrona	peticionSincrona
SoapAction Petición Asíncrona	peticionAsincrona
SoapAction Solicitud de Respuesta	solicitudRespuesta
Código de Certificado	SVDRRCCNACIMIENOWS01
Versión SCSP	V3
Tipo de Firma admitida	WS-Security
Respuesta Cifrada	NO

Tabla 4.- Datos de acceso al servicio

3.3 Intercambio de mensajes

Todos los mensajes intercambiados deben firmarse y para ello es necesario disponer de un certificado digital que sea reconocido por la Plataforma de Interoperabilidad.

El intercambio de mensajes entre los clientes que deseen utilizar este servicio y la plataforma se realizará mediante protocolo SCSP Versión 3. La especificación del protocolo SCSP V3 se encuentra disponible en el Portal web de Administración Electrónica (<http://administracionelectronica.gob.es/ctt/scsp>), dependiente del Ministerio de Asuntos Económicos y Transformación Digital, y dentro de este en el área de descargas.

Las peticiones realizadas a la plataforma de interoperabilidad para obtener información acerca de este servicio se pueden llevar a cabo a través de dos tipos de comunicaciones:

- Comunicación **síncrona** en la cual, un cliente realiza una petición al servicio deseado y permanece a la espera de la respuesta.

En el modo síncrono no se aceptan ni soportan múltiples solicitudes aunque el esquema de SCSP V3 permita el envío de varias solicitudes en una única petición, **el modelo de petición síncrono sólo admitirá una única solicitud de información dentro de cada petición recibida**. El intercambio de mensajes será el siguiente.

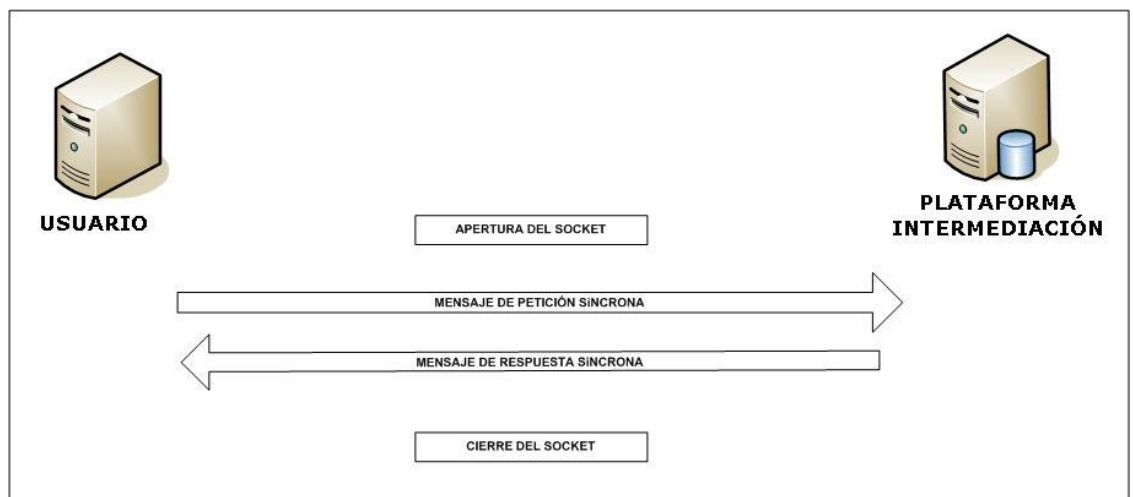


Figura 1 Esquema comunicaciones peticiones síncronas

- Comunicación **asíncrona** en la cual, el cliente podrá realizar una petición con múltiples (1 o más) solicitudes, sin necesidad de permanecer a la escucha de la respuesta con el socket abierto. El intercambio de mensajes será el siguiente:

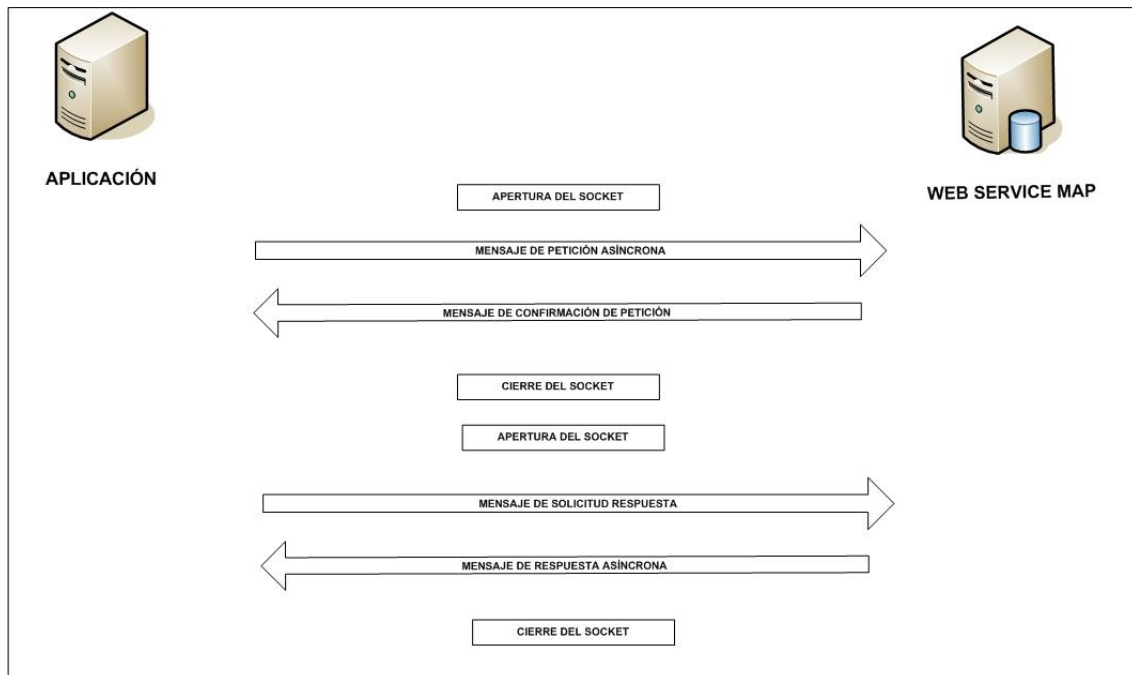


Figura 2 Esquema comunicaciones peticiones asíncronas

Los mensajes de petición y respuesta de las comunicaciones síncronas y asíncronas siguen el mismo esquema de validación. Sin embargo para las comunicaciones asíncronas se han definido dos nuevos mensajes a intercambiar: *Mensaje de Confirmación de Petición* y *Mensaje de Solicitud de Respuesta*. Los nuevos mensajes creados para las comunicaciones asíncronas se analizan en detalle en el apartado 3.3.3 *Peticiones Asíncronas*

3.3.1 Interfaz proporcionada por la Plataforma de Interoperabilidad para el Servicio DICIREG de Consulta de Nacimiento

A continuación se introduce el WSDL que describe los servicios de red como un conjunto de puntos finales que operan sobre mensajes que contienen información orientada a documentos o a procesos.

3.3.1.1 Protocolo Síncrono

Este servicio contiene la operación '*peticionSincrona*'. El tipo de transporte para la operación es SOAP.

El valor que tome la variable *servidor de conexión* dependerá del entorno sobre el que se realice la petición:

- **Preproducción:**
https://verificacion-pre.gva.es/pai_bus_ver/RGTROS/DICIREGConsultaNacimiento_v3_00?wsdl
- **Producción:**
https://verificacion.gva.es/pai_bus_ver/RGTROS/DICIREGConsultaNacimiento_v3_00?wsdl

```
<?xml version="1.0" encoding="UTF-8"?>
<WL5G3N0:definitions
targetNamespace="http://intermediacion.redsara.es/scsp/wsdl"
xmlns:WL5G3N0="http://schemas.xmlsoap.org/wsdl/"
xmlns:WL5G3N1="http://intermediacion.redsara.es/scsp/esquemas/V3/peticion"
xmlns:WL5G3N2="http://intermediacion.redsara.es/scsp/esquemas/V3/respuesta"
xmlns:WL5G3N3="http://intermediacion.redsara.es/scsp/esquemas/V3/soapfaultatributos" xmlns:WL5G3N4="http://intermediacion.redsara.es/scsp/wsdl"
xmlns:WL5G3N5="http://schemas.xmlsoap.org/wsdl/soap/">
  <WL5G3N0:types>
    <xsd:schema xmlns="http://www.w3.org/2001/XMLSchema"
xmlns:conPet="http://intermediacion.redsara.es/scsp/esquemas/V3/confirmacion
Petition"
xmlns:desp="http://intermediacion.redsara.es/scsp/esquemas/datosespecificos"
xmlns:ds="http://www.w3.org/2000/09/xmldsig#"
xmlns:http="http://schemas.xmlsoap.org/wsdl/http/"
xmlns:mime="http://schemas.xmlsoap.org/wsdl/mime/"
xmlns:pet="http://intermediacion.redsara.es/scsp/esquemas/V3/peticion"
xmlns:resp="http://intermediacion.redsara.es/scsp/esquemas/V3/respuesta"
xmlns:sf="http://intermediacion.redsara.es/scsp/esquemas/V3/soapfaultatributos" xmlns:soap="http://schemas.xmlsoap.org/wsdl/soap/"
xmlns:soapenc="http://schemas.xmlsoap.org/soap/encoding/"
xmlns:solr="http://intermediacion.redsara.es/scsp/esquemas/V3/solicitudRespuesta" xmlns:wsdl="http://intermediacion.redsara.es/scsp/wsdl"
xmlns:xs="http://www.w3.org/2001/XMLSchema"
xmlns:xsd="http://www.w3.org/2001/XMLSchema">
      <xsd:import
namespace="http://intermediacion.redsara.es/scsp/esquemas/datosespecificos"
schemaLocation="https://verificacion-pre.gva.es/pai_bus_ver/RGTROS/DICIREGConsultaNacimiento_v3_00?SCHEMA/pai_bus_ver/RGTROS/dicireg/consultanacimiento/sincrona/wsdl/datos-especificos"/>
      <xsd:import
namespace="http://intermediacion.redsara.es/scsp/esquemas/V3/peticion"
schemaLocation="https://verificacion-
```

```
pre.gva.es/pai_bus_ver/RGTROS/DICIREGConsultaNacimiento_v3_00?SCHEMA/pai_bus
_ver/RGTROS/dicireg/consultanacimiento/sincrona/wsd/peticion"/>
    <xsd:import
namespace="http://intermediacion.redsara.es/scsp/esquemas/V3/respuesta"
schemaLocation="https://verificacion-
pre.gva.es/pai_bus_ver/RGTROS/DICIREGConsultaNacimiento_v3_00?SCHEMA/pai_bus
_ver/RGTROS/dicireg/consultanacimiento/sincrona/wsd/respuesta"/>
    <xsd:import
namespace="http://intermediacion.redsara.es/scsp/esquemas/V3/soapfaultatribu
tos" schemaLocation="https://verificacion-
pre.gva.es/pai_bus_ver/RGTROS/DICIREGConsultaNacimiento_v3_00?SCHEMA/pai_bus
_ver/RGTROS/dicireg/consultanacimiento/sincrona/wsd/soapfaultatributos"/>
    </xsd:schema>
</WL5G3N0:types>
<WL5G3N0:message name="peticionMessage">
    <WL5G3N0:part element="WL5G3N1:Peticion" name="Peticion"/>
</WL5G3N0:message>
<WL5G3N0:message name="respuestaMessage">
    <WL5G3N0:part element="WL5G3N2:Respuesta" name="Respuesta"/>
</WL5G3N0:message>
<WL5G3N0:message name="FaultSCSP">
    <WL5G3N0:part element="WL5G3N3:Atributos" name="fault"/>
</WL5G3N0:message>
<WL5G3N0:portType name="PeticionPortType">
    <WL5G3N0:operation name="peticionSincrona">
        <WL5G3N0:input message="WL5G3N4:peticionMessage"/>
        <WL5G3N0:output message="WL5G3N4:respuestaMessage"/>
        <WL5G3N0:fault message="WL5G3N4:FaultSCSP" name="FaultSCSP"/>
    </WL5G3N0:operation>
</WL5G3N0:portType>
<WL5G3N0:binding name="JusticiaRegistroCivilConsultaNacimientoBinding"
type="WL5G3N4:PeticionPortType">
    <WL5G3N5:binding style="document"
transport="http://schemas.xmlsoap.org/soap/http"/>
    <WL5G3N0:operation name="peticionSincrona">
        <WL5G3N5:operation soapAction="peticionSincrona"
style="document"/>
        <WL5G3N0:input>
            <WL5G3N5:body use="literal"/>
        </WL5G3N0:input>
        <WL5G3N0:output>
            <WL5G3N5:body use="literal"/>
        </WL5G3N0:output>
        <WL5G3N0:fault name="FaultSCSP">
            <WL5G3N5:fault name="FaultSCSP" use="literal"/>
        </WL5G3N0:fault>
    </WL5G3N0:operation>
</WL5G3N0:binding>
<WL5G3N0:service
name="JusticiaRegistroCivilConsultaNacimientoBindingQSService">
    <WL5G3N0:documentation>OSB Service</WL5G3N0:documentation>
```

```
<WL5G3N0:port
binding="WL5G3N4: JusticiaRegistroCivilConsultaNacimientoBinding"
name="JusticiaRegistroCivilConsultaNacimientoBindingQSPort">
  <WL5G3N5:address location="https://verificacion-
pre.gva.es/pai_bus_ver/RGTROS/DICIREGConsultaNacimiento_v3_00"/>
</WL5G3N0:port>
</WL5G3N0:service>
</WL5G3N0:definitions>
```

Figura 3.- WSDL del servicio síncrono

3.3.1.2 Protocolo Asíncrono

Este servicio contiene dos operaciones operación 'peticionAsincrona' y 'solicitudRespuesta'. El tipo de transporte para la operación es SOAP.

El valor que tome la variable *servidor de conexión* dependerá del entorno sobre el que se realice la petición:

- **Preproducción:**
https://verificacion-pre.gva.es/pai_bus_ver/RGTROS/DICIREGConsultaNacimientoAsincrona_v3_00?wsdl
- **Producción:**
https://verificacion.gva.es/pai_bus_ver/RGTROS/DICIREGConsultaNacimientoAsincrona_v3_00?wsdl

```
<?xml version="1.0" encoding="UTF-8"?>
<WL5G3N0:definitions
targetNamespace="http://intermediacion.redsara.es/scsp/wsdl"
xmlns:WL5G3N0="http://schemas.xmlsoap.org/wsdl/"
xmlns:WL5G3N1="http://intermediacion.redsara.es/scsp/esquemas/V3/peticion"
xmlns:WL5G3N2="http://intermediacion.redsara.es/scsp/esquemas/V3/respuesta"
xmlns:WL5G3N3="http://intermediacion.redsara.es/scsp/esquemas/V3/solicitudRespuesta"
xmlns:WL5G3N4="http://intermediacion.redsara.es/scsp/esquemas/V3/confirmacionPetition"
xmlns:WL5G3N5="http://intermediacion.redsara.es/scsp/esquemas/V3/soapfaultatributos" xmlns:WL5G3N6="http://intermediacion.redsara.es/scsp/wsdl"
xmlns:WL5G3N7="http://schemas.xmlsoap.org/wsdl/soap/">
  <WL5G3N0:types>
    <xsd:schema xmlns="http://www.w3.org/2001/XMLSchema"
xmlns:conPet="http://intermediacion.redsara.es/scsp/esquemas/V3/confirmacionPetition"
xmlns:desp="http://intermediacion.redsara.es/scsp/esquemas/datosespecificos"
xmlns:ds="http://www.w3.org/2000/09/xmldsig#"
xmlns:http="http://schemas.xmlsoap.org/wsdl/http/"
```

```
xmlns:mime="http://schemas.xmlsoap.org/wsdl/mime/"
xmlns:pet="http://intermediacion.redsara.es/scsp/esquemas/V3/peticion"
xmlns:resp="http://intermediacion.redsara.es/scsp/esquemas/V3/respuesta"
xmlns:sf="http://intermediacion.redsara.es/scsp/esquemas/V3/soapfaultatributos" xmlns:soap="http://schemas.xmlsoap.org/wsdl/soap/"
xmlns:soapenc="http://schemas.xmlsoap.org/soap/encoding/"
xmlns:solr="http://intermediacion.redsara.es/scsp/esquemas/V3/solicitudRespuesta" xmlns:wsdl="http://intermediacion.redsara.es/scsp/wsdl"
xmlns:xs="http://www.w3.org/2001/XMLSchema"
xmlns:xsd="http://www.w3.org/2001/XMLSchema">
  <xsd:import
namespace="http://intermediacion.redsara.es/scsp/esquemas/datosespecificos"
schemaLocation="https://verificacion-pre.gva.es/pai_bus_ver/RGTROS/DICIREGConsultaNacimientoAsincrona_v3_00?SCHEMA/pai_bus_ver/RGTROS/dicireg/consultanacimiento/asincrona/wsdl/datos-especificos"/>
  <xsd:import
namespace="http://intermediacion.redsara.es/scsp/esquemas/V3/peticion"
schemaLocation="https://verificacion-pre.gva.es/pai_bus_ver/RGTROS/DICIREGConsultaNacimientoAsincrona_v3_00?SCHEMA/pai_bus_ver/RGTROS/dicireg/consultanacimiento/asincrona/wsdl/peticion"/>
  <xsd:import
namespace="http://intermediacion.redsara.es/scsp/esquemas/V3/respuesta"
schemaLocation="https://verificacion-pre.gva.es/pai_bus_ver/RGTROS/DICIREGConsultaNacimientoAsincrona_v3_00?SCHEMA/pai_bus_ver/RGTROS/dicireg/consultanacimiento/asincrona/wsdl/respuesta"/>
  <xsd:import
namespace="http://intermediacion.redsara.es/scsp/esquemas/V3/solicitudRespuesta" schemaLocation="https://verificacion-pre.gva.es/pai_bus_ver/RGTROS/DICIREGConsultaNacimientoAsincrona_v3_00?SCHEMA/pai_bus_ver/RGTROS/dicireg/consultanacimiento/asincrona/wsdl/solicitud-respuesta"/>
  <xsd:import
namespace="http://intermediacion.redsara.es/scsp/esquemas/V3/confirmacionPeticion" schemaLocation="https://verificacion-pre.gva.es/pai_bus_ver/RGTROS/DICIREGConsultaNacimientoAsincrona_v3_00?SCHEMA/pai_bus_ver/RGTROS/dicireg/consultanacimiento/asincrona/wsdl/confirmacion-peticion"/>
  <xsd:import
namespace="http://intermediacion.redsara.es/scsp/esquemas/V3/soapfaultatributos" schemaLocation="https://verificacion-pre.gva.es/pai_bus_ver/RGTROS/DICIREGConsultaNacimientoAsincrona_v3_00?SCHEMA/pai_bus_ver/RGTROS/dicireg/consultanacimiento/asincrona/wsdl/soapfaultatributos"/>
  </xsd:schema>
  </WL5G3N0:types>
  <WL5G3N0:message name="peticionMessage">
    <WL5G3N0:part element="WL5G3N1:Peticion" name="Peticion"/>
  </WL5G3N0:message>
  <WL5G3N0:message name="respuestaMessage">
    <WL5G3N0:part element="WL5G3N2:Respuesta" name="Respuesta"/>
  </WL5G3N0:message>
  <WL5G3N0:message name="SolicitudRespuesta">
```



```
<WL5G3N0:part element="WL5G3N3:SolicitudRespuesta"
name="SolicitudRespuesta"/>
</WL5G3N0:message>
<WL5G3N0:message name="ConfirmacionPeticion">
  <WL5G3N0:part element="WL5G3N4:ConfirmacionPeticion"
name="ConfirmacionPeticion"/>
</WL5G3N0:message>
<WL5G3N0:message name="FaultSCSP">
  <WL5G3N0:part element="WL5G3N5:Atributos" name="fault"/>
</WL5G3N0:message>
<WL5G3N0:portType name="PeticionPortType">
  <WL5G3N0:operation name="peticionAsincrona">
    <WL5G3N0:input message="WL5G3N6:peticionMessage"/>
    <WL5G3N0:output message="WL5G3N6:ConfirmacionPeticion"/>
    <WL5G3N0:fault message="WL5G3N6:FaultSCSP" name="FaultSCSP"/>
  </WL5G3N0:operation>
  <WL5G3N0:operation name="solicitudRespuesta">
    <WL5G3N0:input message="WL5G3N6:SolicitudRespuesta"/>
    <WL5G3N0:output message="WL5G3N6:respuestaMessage"/>
    <WL5G3N0:fault message="WL5G3N6:FaultSCSP" name="FaultSCSP"/>
  </WL5G3N0:operation>
</WL5G3N0:portType>
<WL5G3N0:binding
name="JusticiaRegistroCivilConsultaNacimientoAsincronaBinding"
type="WL5G3N6:PeticionPortType">
  <WL5G3N7:binding style="document"
transport="http://schemas.xmlsoap.org/soap/http"/>
  <WL5G3N0:operation name="peticionAsincrona">
    <WL5G3N7:operation soapAction="peticionAsincrona"
style="document"/>
    <WL5G3N0:input>
      <WL5G3N7:body use="literal"/>
    </WL5G3N0:input>
    <WL5G3N0:output>
      <WL5G3N7:body use="literal"/>
    </WL5G3N0:output>
    <WL5G3N0:fault name="FaultSCSP">
      <WL5G3N7:fault name="FaultSCSP" use="literal"/>
    </WL5G3N0:fault>
  </WL5G3N0:operation>
  <WL5G3N0:operation name="solicitudRespuesta">
    <WL5G3N7:operation soapAction="solicitudRespuesta"
style="document"/>
    <WL5G3N0:input>
      <WL5G3N7:body use="literal"/>
    </WL5G3N0:input>
    <WL5G3N0:output>
      <WL5G3N7:body use="literal"/>
    </WL5G3N0:output>
    <WL5G3N0:fault name="FaultSCSP">
      <WL5G3N7:fault name="FaultSCSP" use="literal"/>
    </WL5G3N0:fault>
  </WL5G3N0:operation>
```

```
</WL5G3N0:binding>
<WL5G3N0:service
name="JusticiaRegistroCivilConsultaNacimientoAsincronaBindingQSService">
  <WL5G3N0:documentation>OSB Service</WL5G3N0:documentation>
  <WL5G3N0:port
binding="WL5G3N6:JusticiaRegistroCivilConsultaNacimientoAsincronaBinding"
name="JusticiaRegistroCivilConsultaNacimientoAsincronaBindingQSPort">
  <WL5G3N7:address location="https://verificacion-
pre.gva.es/pai_bus_ver/RGTROS/DICIREGConsultaNacimientoAsincrona_v3_00"/>
  </WL5G3N0:port>
</WL5G3N0:service>
</WL5G3N0:definitions>
```

Figura 4.- WSDL del servicio asíncrono

3.3.2 Servicio DICIREG de Consulta de Nacimiento

3.3.2.1 Mensaje de Petición al Servicio DICIREG de Consulta de Nacimiento

A continuación se recoge el esquema de validación del mensaje de petición que debe recibir el servicio web de consulta de Nacimiento.

Como se aprecia en la **Figura 5 Mensaje de petición al Servicio DICIREG de Consulta de Nacimiento**, la petición estará formada por dos ramas de información, la rama definida como **Atributos**, y la de **Solicitudes**.

La rama **Atributos** contiene los datos de control relativos a toda la petición y, la rama **Solicitudes** contiene la información concreta de la petición realizada. La rama **Solicitudes** contiene los bloques **DatosGenericos** y **DatosEspecificos**.

Los **DatosGenericos** siguen el esquema especificado en el proyecto de Sustitución de Certificado en Soporte Papel, el cual recoge todas las consideraciones legales a tener en cuenta en la transmisión de datos entre Administraciones.

Por su parte, la rama de **DatosEspecificos** es necesaria para indicar una serie de datos necesarios para poder realizar la consulta.

A continuación se define el significado de las distintas etiquetas utilizadas sobre la definición del esquema de petición:

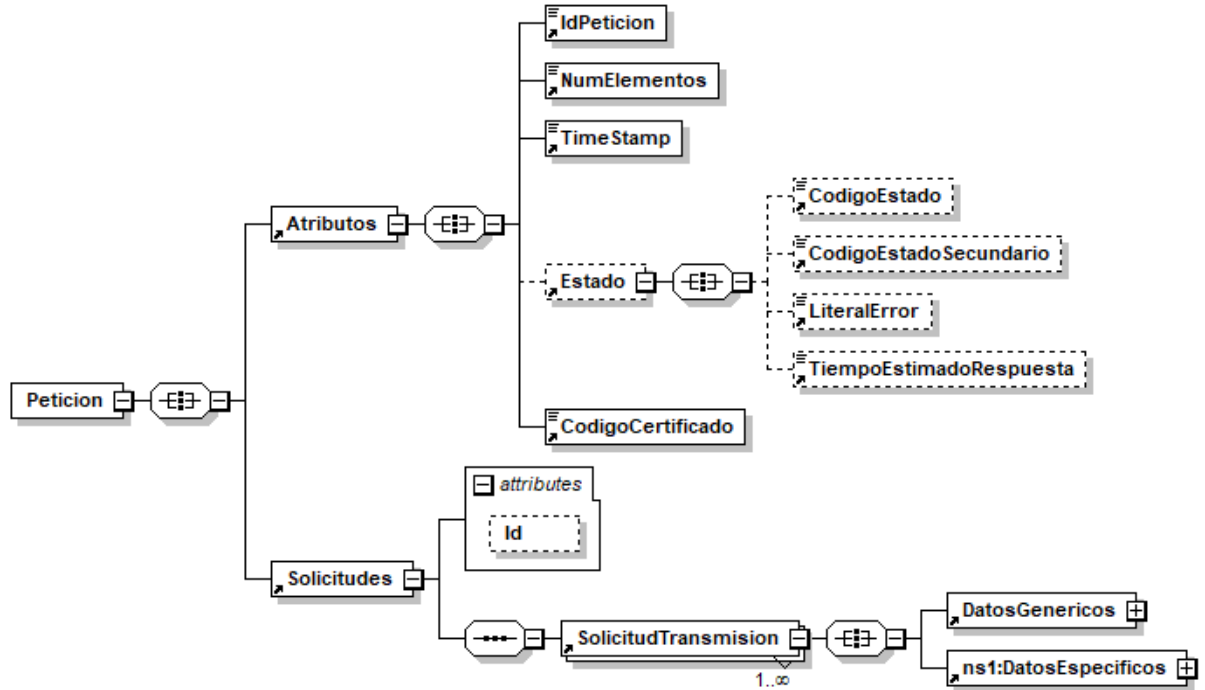


Figura 5 Mensaje de petición al Servicio DICIREG de Consulta de Nacimiento

El nodo <DatosGenericos> tiene la siguiente definición:



Figura 6 Datos Genéricos del mensaje de Petición al Servicio DICIREG de Consulta de Nacimiento

3.3.2.2 Formato de los Datos de Petición al Servicio DICIREG de Consulta de Nacimiento

En la siguiente tabla se resume el tipo de dato y la información que contienen cada uno de los campos del mensaje de petición.

Ubicación	Nombre	Tipo	Etiqueta Obligatoria	Campo Obligatorio	Descripción
Peticion	Atributos	BLOQUE	Sí	No procede	Bloque Único Contiene los datos de control, relativos a toda la petición (n solicitudes).
Peticion /Atributos	IdPeticion	String(26)	Sí	Sí	Identificador de petición único en el sistema. El sistema no validará si el número de peticiones recibidas es correlativo, solo la unicidad del ID de petición. Al tener que ser un identificador único, se aconseja el siguiente formato: número de serie del certificado X509v3 + identificador secuencial por organismo. Este valor debe de coincidir con el identificador de solicitud de la primera solicitud.
Peticion /Atributos	NumElementos	Int	Sí	Sí	Indica el número de solicitudes o transmisiones que componen el mensaje de petición o respuesta. En el caso de peticiones o respuestas síncronas el valor de este nodo será 1.
Peticion /Atributos	TimeStamp	String(29)	Sí	Sí	Fecha y hora del envío del mensaje. Formato: AAAA-MM-DDThh:mm:ss.mmm±hh:mm
Peticion /Atributos	Estado	BLOQUE	No	No procede	Bloque único Contiene información sobre el estado de la petición.
Peticion/Atributos/Estado	CodigoEstado	String(4)	No	Sí	Código identificativos del estado. En el mensaje de Petición no tiene relevancia.
Peticion/Atributos/Estado	CodigoEstadoSecundario	String(16)	No	Sí	Código de error secundario. En el mensaje de Petición no

					tiene relevancia.
Peticion/Atributos/Estado	LiteralError	String(1024)	No	Sí	Texto del error En el mensaje de Petición no tiene relevancia
Peticion/Atributos/Estado	TiempoEstimadoRespuesta	Int	No	Sí	Tiempo estimado de respuesta. Se trata de una etiqueta opcional y su valor no es relevante en las Peticiones Síncronas.
Peticion /Atributos	CodigoCertificado	String(64)	Sí	Sí	Código del certificado del servicio que se solicita en la petición. El mismo valor que va en la parte de Datos Genéricos de la solicitud. Lo define cada emisor, y un mismo organismo emisor no puede tener dos iguales. Para este servicio el código es: SVDRRCNACIEMENTOWS01
Peticion	Solicitudes	BLOQUE	Sí	No procede	Bloque único que engloba la lista de solicitudes de transmisión que se envían Tiene un atributo opcional (Id) para agilizar las búsquedas por referencia en lugar de por Xpath
Peticion /Solicitudes	SolicitudTransmision	BLOQUE	Sí	No procede	Bloque que se repite de 1 a n veces por esquema. Contiene los datos relativos a una solicitud de transmisión. Para el modo síncrono del servicio sólo se admite que se repita una única vez (sólo se acepta una transmisión por petición), sino se producirá un error 0415 indicando que utilice el servicio en modo asíncrono.
Peticion/Solicitudes /SolicitudTransmision	DatosGenericos	BLOQUE	Sí	No procede	Bloque único Contiene los datos genéricos sobre una transmisión.
Peticion/Solicitudes /SolicitudTransmision/ DatosGenericos	Emisor	BLOQUE	Sí	No procede	Bloque único Contiene datos del emisor del servicio. Al recibir la petición externa el sistema comprobará que tanto el NIF como el nombre del Emisor son correctos.

Peticion/Solicitudes /SolicitudTransmision/ DatosGenericos/ Emisor	NifEmisor	String(10)	Sí	Sí	Nif del Emisor El valor que debe tomar esta variable para este servicio es: S2813001A
Peticion/Solicitudes /SolicitudTransmision/ DatosGenericos/ Emisor	NombreEmisor	String(50)	Sí	Sí	Nombre o razón social El valor que debe tomar este dato para este servicio es: MINISTERIO DE JUSTICIA.
Peticion/Solicitudes /SolicitudTransmision/ DatosGenericos	Solicitante	BLOQUE	Sí	No procede	Bloque único Contiene datos del organismo solicitante de la transacción.
Peticion/Solicitudes /SolicitudTransmision/ DatosGenericos/ Solicitante	IdentificadorSolicitante	String(10)	Sí	Sí	NIF del organismo
Peticion/Solicitudes /SolicitudTransmision/ DatosGenericos/ Solicitante	NombreSolicitante	String(50)	Sí	Sí	Nombre o razón social
Peticion/Solicitudes /SolicitudTransmision/ DatosGenericos/ Solicitante	UnidadTramitadora	String(250)	Sí	Sí	Nombre de la Unidad Tramitadora que realiza la petición.
Peticion/Solicitudes /SolicitudTransmision/ DatosGenericos/ Solicitante	CodigoUnidadTramitadora	String(9)	Sí	Sí	Código de la Unidad Tramitadora que realiza la petición. El formato será DIR3 (Con restricciones) El patrón que se aplicará será: ([AUIJO][0-9]]CC G[EA]]E([AC]]([0-9]))L(A ([0-9]))[0-9]{7}
Peticion/Solicitudes /SolicitudTransmision/ DatosGenericos/ Solicitante	Procedimiento	BLOQUE	Sí	No procede	Bloque único Contiene datos del procedimiento que autoriza la consulta
Peticion/Solicitudes /SolicitudTransmision/ DatosGenericos/ Solicitante/ Procedimiento	CodProcedimiento	String(20)	Sí	Sí	Código del Procedimiento que autoriza al usuario a realizar la consulta
Peticion/Solicitudes /SolicitudTransmision/ DatosGenericos/ Solicitante/ Procedimiento	NombreProcedimiento	String(100)	Sí	Sí	Nombre del Procedimiento que autoriza al usuario a realizar la consulta
Peticion /Solicitudes /SolicitudTransmision/ DatosGenericos/ Solicitante/	Automatizado	String(1)	No	Sí	Tipo de tramitación de la petición, puede tomar los valores: • S → Automatizada, cuando

Procedimiento					<p>las peticiones son realizadas de forma automática sin intervención humana.</p> <ul style="list-style-type: none"> • N → Automatizada, cuando las peticiones NO son realizadas de forma automática sin intervención humana.
Peticion /Solicitudes /SolicitudTransmision/ DatosGenericos/ Solicitante/ Procedimiento	ClaseTramite	Int	No	Sí	<p>Clase de trámite por el que se realiza la petición.</p> <p>Puede tomar los valores codificación SIA:</p> <ul style="list-style-type: none"> • 0 → Pruebas • 2 → Recursos Humanos • 3 → Tributario • 14 → Sancionador • 19 → Afiliación y cotización a la Seguridad Social • 20 → Autorizaciones, licencias, concesiones y homologaciones • 21 → Ayudas, Becas y Subvenciones • 22 → Certificados • 23 → Contratación pública • 24 → Convenios de Colaboración y Comunicaciones administrativas • 25 → Gestión Económica y Patrimonial • 26 → Declaraciones y comunicaciones de los interesados • 27 → Inspectoría • 28 → Premios • 29 → Prestaciones • 30 → Registros y Censos • 31 → Responsabilidad patrimonial y otras solicitudes de indemnización • 32 → Revisión de Actos administrativos y Recursos • 33 → Sugerencias, Quejas, Denuncias e Información a los ciudadanos • 34 → Aduanero • 99 → Resolución de incidencias <p>Si algún cedente de datos</p>

					<p>requiere el dato, la etiqueta será obligatoria para el servicio que corresponda</p> <p>El código 0 podrá ser utilizado para entornos distintos de producción.</p> <p>El código 99 podrá ser utilizado exclusivamente en entornos de producción.</p>
Peticion/Solicitudes /SolicitudTransmision/ DatosGenericos/ Solicitante	Finalidad	String(250)	Sí	Sí	<p>Contiene el motivo o causa por la que se necesita realizar la consulta de los datos.</p>
Peticion/Solicitudes /SolicitudTransmision/ DatosGenericos/ Solicitante	Consentimiento	String (5)	Sí	Sí	<p>Los valores admitidos son:</p> <p>✓ Si → Indica que el ciudadano ha dado su consentimiento expreso para realizar la consulta</p> <p>✓ NoOpo → Indica que el ciudadano no se opone a la consulta de datos</p> <p>✓ Ley → Indica que existe una Ley por la cual se puede realizar la consulta</p>
Peticion/Solicitudes /SolicitudTransmision/ DatosGenericos/ Solicitante	Funcionario	BLOQUE	Sí	Sí	<p>Este BLOQUE contendrá información relevante al empleado público que realiza la solicitud.</p>
Peticion/Solicitudes /SolicitudTransmision/ DatosGenericos/ Solicitante/ Funcionario	NombreCompletoFuncionario	String(160)	Sí	Sí	<p>Etiqueta que contiene el nombre completo del empleado público que realiza la solicitud.</p>
Peticion/Solicitudes /SolicitudTransmision/ DatosGenericos/ Solicitante/ Funcionario	NifFuncionario	String(10)	Sí	Sí	<p>Etiqueta que contiene el NIF del empleado público que realiza la solicitud.</p>
Peticion/Solicitudes /SolicitudTransmision/ DatosGenericos/ Solicitante	IdExpediente	String(65)	No	Si	<p>Identificador del Expediente que justifica la consulta.</p>
Peticion/Solicitudes /SolicitudTransmision/ DatosGenericos	Titular	BLOQUE	Sí	No procede	<p>Bloque único</p> <p>Contiene datos del ciudadano cuya información se desea consultar.</p>
Peticion/Solicitudes /SolicitudTransmision/ DatosGenericos/Titular	TipoDocumentacion	String(15)	No	Sí	<p>Los valores que puede tomar son:</p> <ul style="list-style-type: none"> ✓ NIF ✓ NIE ✓ Pasaporte
Peticion/Solicitudes /SolicitudTransmision/	Documentación	String(14)	No	Si	<p>Número de documento según el TipoDocumentacion</p>

DatosGenericos/Titular					<ul style="list-style-type: none"> NIF (ciudadano español): 8 dígitos + Carácter Control. NIE (ciudadano extranjero): [X,Y,Z] + 7 dígitos + Carácter Control. <p>Valor sobre el cual se quiere consultar un nacimiento.</p> <p><i>[Aquellos DNI y NIF que tengan menos de 8 dígitos deberán ser rellenados con 0's por la izquierda]</i></p>
Peticion/Solicitudes /SolicitudTransmision/ DatosGenericos/Titular	NombreCompleto	String(160)	No	Sí	Nombre completo del titular de la solicitud. No se realizará una consulta por este dato.
Peticion/Solicitudes /SolicitudTransmision/ DatosGenericos/Titular	Nombre	String(50)	Sí	Sí	Nombre del titular de la solicitud. Es validado en la consulta
Peticion/Solicitudes /SolicitudTransmision/ DatosGenericos/Titular	Apellido1	String(50)	Sí	Sí	Primer Apellido del titular de la solicitud. Es validado en la consulta
Peticion/Solicitudes /SolicitudTransmision/ DatosGenericos/Titular	Apellido2	String(50)	No	Sí	Segundo Apellido del titular de la solicitud. Es validado en la consulta
Peticion/Solicitudes /SolicitudTransmision/ DatosGenericos/	Transmision	BLOQUE	Sí	No procede	Bloque único Contiene los datos del certificado que se va a solicitar.
Peticion/Solicitudes /SolicitudTransmision/ DatosGenericos/ Transmision	CodigoCertificado	String(64)	Sí	Sí	El código del certificado al que se solicita en la petición. El mismo valor que va en el nodo Atributos. Lo define cada emisor, y un mismo organismo emisor no puede tener dos iguales. Para este servicio el código es: SVDRCCNACIMIENTOWS01.
Peticion/Solicitudes /SolicitudTransmision/ DatosGenericos/ Transmision	IdSolicitud	String(40)	Sí	Sí	Identificador de solicitud. En caso de ser intercambio síncrono el identificador de solicitud debe de coincidir con el identificador de petición. En el caso de ser intercambio asíncrono en una misma petición los n identificadores de solicitud no deben repetirse.
Peticion/Solicitudes	IdTransmision	String(29)	No	Sí	Identificador de la

/SolicitudTransmision/ DatosGenericos/ Transmision					transmisión , único para el organismo solicitante.
Peticion/Solicitudes /SolicitudTransmision/ DatosGenericos/ Transmision	FechaGeneracion	String(29)	No	Sí	Fecha de la generación de la transmisión. Formato: AAAA-MM-DD
Peticion/ Transmisiones /TransmisionDatos/	DatosEspecificos	BLOQUE	Sí	No procede	Bloque único Contiene los datos de transmisión que se solicita al organismo emisor y que tienen relación específica con el certificado que se está solicitando. Véanse el punto 3.3.2.6 <i>Formato Datos Específicos</i>

3.3.2.3 Mensaje de Respuesta al Servicio DICIREG de Consulta de Nacimiento

A continuación se recoge el mensaje de respuesta que debe devolver este servicio Web a una petición concreta. Como se aprecia en la **Figura 7 Mensaje de respuesta del Servicio DICIREG de Consulta de Nacimiento** la respuesta estará formada por dos ramas de información, la rama definida como **Atributos** y, la de **Transmisiones**.

La rama **Atributos** contiene los datos de control relativos a toda la respuesta y la codificación de la respuesta obtenida.

La rama **Transmisiones** contiene información con:

- ✚ **DatosGenericos** que siguen el esquema especificado en el proyecto de Sustitución de Certificado en Soporte Papel, el cual recoge todas las consideraciones legales a tener en cuenta en la transmisión de datos entre Administraciones.
- ✚ **DatosEspecificos**, contendrá todos los datos de la respuesta dada por el **Ministerio de Justicia** e información de errores cuando aplique. El detalle de esta rama se verá en el apartado 3.3.2.5 *Datos Específicos*

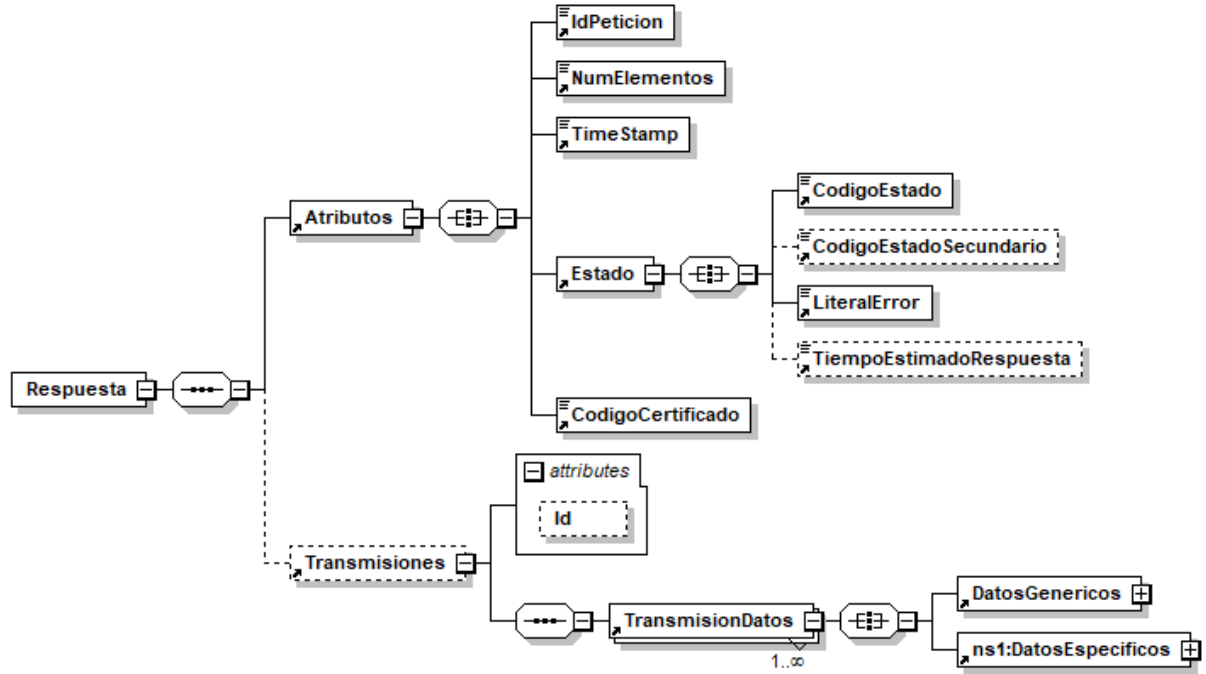


Figura 7 Mensaje de respuesta del Servicio DICIREG de Consulta de Nacimiento

El elemento <DatosGenericos> contiene la siguiente definición:



Figura 8 Contenido del Nodo DatosGenericos del Servicio DICIREG de Consulta de Nacimiento

3.3.2.4 Formato de los Datos de la Respuesta del Servicio DICIREG de Consulta de Nacimiento

En la siguiente tabla se resume el tipo de dato y la información que contienen cada uno de los campos del mensaje de respuesta.

Ubicación	Nombre	Tipo	Etiqueta Obligatoria	Campo Obligatorio	Descripción
Respuesta	Atributos	BLOQUE	Sí	No procede	Bloque Único Contiene los datos de control, relativos a toda la petición (n solicitudes).
Respuesta /Atributos	IdPeticion	String(16)	Sí	Sí	Identificador de petición único en el sistema. Esta etiqueta contiene el mismo valor que el introducido sobre la etiqueta IdPeticion del mensaje de petición.
Respuesta /Atributos	NumElementos	Int	Sí	Sí	Número de elementos de la petición. Sobre la rama <i>SolicitudTransmision</i> , se pueden incluir varias peticiones en una misma invocación al sistema, este campo contendrá el número de peticiones realizadas en una invocación concreta.
Respuesta /Atributos	TimeStamp	String(29)	Sí	Sí	Fecha y hora del envío del mensaje. Formato: AAAA-MM-DDThh:mm:ss.mmm±hh:mm
Respuesta /Atributos	Estado	BLOQUE	Sí	No procede	Bloque único. Contiene información sobre el estado de la petición.
Respuesta/Atributos/Estado	CodigoEstado	String(4)	Sí	Sí	Código identificativos del estado de la petición. En el caso de las peticiones síncronas contendrá siempre el valor '0003'. En el caso de las asíncronas contendrá el valor '0003' si la respuesta ya está disponible o bien el valor '0002', en caso de que la respuesta aún

					no esté disponible caso en el que en la respuesta no habrá transmisiones y se devolverá un nuevo TER (Tiempo Estimado de Respuesta).
Respuesta/Atributos/Estado	CodigoEstadoSecundario	String(16)	No	Sí	Código de error secundario, para incorporar códigos de error internos de los sistemas.
Respuesta/Atributos/Estado	LiteralError	String(1024)	Sí	Sí	Descripción del estado de la petición. En el caso de las peticiones síncronas contendrá siempre el valor 'TRAMITADA'. En el caso de las asíncronas contendrá el valor 'TRAMITADA' si la respuesta ya está disponible o bien el valor 'EN PROCESO', en caso de que la respuesta aún no este disponible caso en el que en la respuesta no habrá transmisiones y se devolverá un nuevo TER (Tiempo Estimado de Respuesta).
Respuesta/Atributos/Estado	TiempoEstimadoRespuesta	Int	No	Sí	Tiempo estimado de respuesta. Su valor no es relevante cuando la comunicación es síncrona
Respuesta/Atributos	CodigoCertificado	String(64)	Sí	Sí	Código del certificado del servicio que se solicita en la petición. El mismo valor que va en la parte de Datos Genéricos de la solicitud. Lo define cada emisor, y un mismo organismo emisor no puede tener dos iguales. Para este servicio el campo contendrá el valor: SVDRCCNACIEMTOWS01
Respuesta	Transmisiones	BLOQUE	Sí	No procede	Bloque único que engloba la lista de transmisiones de datos que se envían
Respuesta/Transmisiones	TransmisionDatos	BLOQUE	Sí	No procede	Bloque que se repite de 1 a n veces. Contiene los datos relativos a una transmisión de datos.
Peticion/Solicitudes/SolicitudTransmision	DatosGenericos	BLOQUE	Sí	No procede	Bloque único Contiene los datos genéricos sobre una transmisión.
Respuesta/Transmisiones/Transmision	Emisor	BLOQUE	Sí	No procede	Bloque único Contiene datos del emisor de la solicitud. Al recibir la petición externa el sistema comprobará

nDatos/ DatosGenericos					que tanto el NIF como el nombre del Emisor son correctos.
Respuesta /Transmisiones /TransmisionDatos/ DatosGenericos/ Emisor	NifEmisor	String(10)	Sí	Sí	Nif del Emisor El valor que puede tomar esta variable para este servicio es: S2813001A
Respuesta /Transmisiones /TransmisionDatos/ DatosGenericos/ Emisor	NombreEmisor	String(50)	Sí	Sí	Nombre o razón social El valor que puede tomar esta variable para este servicio es: MINISTERIO DE JUSTICIA.
Respuesta /Transmisiones /TransmisionDatos/ DatosGenericos	Solicitante	BLOQUE	Sí	No procede	Bloque único Contiene datos del solicitante de la transacción.
Respuesta /Transmisiones /TransmisionDatos/ DatosGenericos/ Solicitante	IdentificadorSolicitante	String(10)	Sí	Sí	CIF del Organismo al que pertenece la persona o aplicación que solicita los datos.
Respuesta /Transmisiones /TransmisionDatos/ DatosGenericos/ Solicitante	NombreSolicitante	String(50)	Sí	Sí	Organismo al que pertenece la persona o aplicación que solicita los datos.
Respuesta / Transmisiones/ TransmisionDatos / DatosGenericos/ Solicitante	UnidadTramitadora	String(250)	Sí	Sí	Unidad Tramitadora a la que pertenece la persona o aplicación que solicita los datos.
Respuesta / Transmisiones/ Transmision	CodigoUnidadTramitadora	String(9)	Sí	Sí	Código de la Unidad Tramitadora que realiza la petición. El formato será DIR3 (Con

nDatos / DatosGenericos/ Solicitante					restricciones) El patrón que se aplicará será: ([AUIJO][0-9][CC G EA]]E([AC][[0-9]] L(A [0-9]))[0-9]{7}
Respuesta / Transmisiones/ Transmisiones/ nDatos / DatosGenericos/ Solicitante	Procedimiento	BLOQUE	Sí	No procede	Bloque único Contiene datos del procedimiento en base al cual se autoriza la consulta.
Respuesta / Transmisiones/ Transmisiones/ nDatos / DatosGenericos/ Solicitante	CodProcedimiento	String(20)	Sí	Sí	Código del Procedimiento en base al cual se autoriza la consulta.
Respuesta / Transmisiones/ Transmisiones/ nDatos / DatosGenericos/ Solicitante	NombreProcedimiento	String(100)	Sí	Sí	Nombre del Procedimiento en base al cual se autoriza la consulta.
Respuesta / Transmisiones/ Transmisiones/ nDatos / DatosGenericos/ Solicitante	Automatizado	String(1)	No	Sí	Tipo de tramitación de la petición, puede tomar los valores: <ul style="list-style-type: none"> • S → Automatizada, cuando las peticiones son realizadas de forma automática sin intervención humana. • N → Automatizada, cuando las peticiones NO son realizadas de forma automática sin intervención humana.
Respuesta / Transmisiones/ Transmisiones/ nDatos / DatosGenericos/ Solicitante	ClaseTramite	Int	No	Sí	Clase de trámite por el que se realiza la petición. Puede tomar los valores codificación SIA: <ul style="list-style-type: none"> • 0 → Pruebas • 2 → Recursos Humanos • 3 → Tributario • 14 → Sancionador • 19 → Afiliación y cotización a la Seguridad Social • 20 → Autorizaciones,

					<p>licencias, concesiones y homologaciones</p> <ul style="list-style-type: none"> • 21 → Ayudas, Becas y Subvenciones • 22 → Certificados • 23 → Contratación pública • 24 → Convenios de Colaboración y Comunicaciones administrativas • 25 → Gestión Económica y Patrimonial • 26 → Declaraciones y comunicaciones de los interesados • 27 → Inspectoría • 28 → Premios • 29 → Prestaciones • 30 → Registros y Censos • 31 → Responsabilidad patrimonial y otras solicitudes de indemnización • 32 → Revisión de Actos administrativos y Recursos • 33 → Sugerencias, Quejas, Denuncias e Información a los ciudadanos • 34 → Aduanero • 99 → Resolución de incidencias <p>Si algún cedente de datos requiere el dato, la etiqueta será obligatoria para el servicio que corresponda</p> <p>El código 0 podrá ser utilizado para entornos distintos de producción.</p> <p>El código 99 podrá ser utilizado exclusivamente en entornos de producción.</p>
Respuesta /Transmisiones /TransmisionDatos/ DatosGenericos/ Solicitante	Finalidad	String(250)	Sí	Sí	<p>Contiene el motivo o causa por la que se necesita realizar la consulta de datos.</p>
Respuesta /Transmisiones	Consentimiento	String (5)	Sí	Sí	<p>Los valores admitidos son:</p> <p>✓ Si → Indica que el ciudadano ha dado su</p>

/Transmisio nDatos/ DatosGener icos/ Solicitante					<p>consentimiento expreso para realizar la consulta</p> <p>✓ NoOpo → Indica que el ciudadano no se opone a la consulta de datos</p> <p>✓ Ley → Indica que existe una Ley por la cual se puede realizar la consulta</p>
Respuesta /Transmisio nes /Transmisio nDatos/ DatosGener icos/ Solicitante	Funcionario	BLOQUE	Sí	No procede	<p>Este BLOQUE contendrá información relevante al empleado público que realiza la solicitud.</p>
Respuesta /Transmisio nes /Transmisio nDatos/ DatosGener icos/ Solicitante/ Funcionario	NombreCompletoFunc ionario	String(160)	Sí	Sí	<p>Etiqueta que contiene el nombre completo del empleado público que realiza la solicitud.</p> <p>Deberá venir relleno en caso de no venir relleno los datos del seudónimo de funcionario.</p> <p>Para el caso de procesos automáticos sin intervención humana se debe rellenar el NIF del Funcionario responsable del servicio y/o aplicación. Existe la recomendación de enviar el literal "PROCESO AUTOMATIZADO SIN INTERVENCION HUMANA" pero está destinado a aquellos servicios en los que el emisor lo permita.</p> <p>Podrá exigirse de manera obligatoria por algún emisor.</p>
Respuesta /Transmisio nes /Transmisio nDatos/ DatosGener icos/ Solicitante/ Funcionario	NifFuncionario	String(10)	Sí	Sí	<p>Etiqueta que contiene el NIF del empleado público que realiza la solicitud.</p>
Respuesta / Transmisio nes/ Transmisio nDatos DatosGener icos / Solicitante	IdExpediente	String(65)	No	Sí	<p>Bloque único</p> <p>Contiene el identificador del expediente para el que es necesario realizar la consulta.</p>

Respuesta /Transmisiones /TransmisionesDatos/ DatosGenericos	Titular	BLOQUE	Sí	No procede	Bloque único. Contiene datos del ciudadano cuya información se desea consultar.
Respuesta /Transmisiones /TransmisionesDatos/ DatosGenericos/Titular	TipoDocumentacion	String(15)	No	Sí	Los valores que puede tomar son: <input checked="" type="checkbox"/> NIF <input checked="" type="checkbox"/> NIE <input checked="" type="checkbox"/> Pasaporte Se devolverá si existe en la respuesta
Respuesta /Transmisiones /TransmisionesDatos/ DatosGenericos/Titular	Documentación	String(14)	No	Sí	Número de documento según el TipoDocumentacion. <ul style="list-style-type: none"> NIF (ciudadano español): 8 dígitos + Carácter Control. NIE (ciudadano extranjero): [X,Y,Z] + 7 dígitos + Carácter Control. Se devolverá si existe en la respuesta
Respuesta /Transmisiones /TransmisionesDatos/ DatosGenericos/Titular	NombreCompleto	String(160)	No	Sí	Nombre completo del titular de la solicitud. Se devolverá si existe en la respuesta
Respuesta /Transmisiones /TransmisionesDatos/ DatosGenericos/Titular	Nombre	String(50)	Sí	Sí	Nombre del titular de la solicitud. Se devolverá si existe en la respuesta
Respuesta /Transmisiones /TransmisionesDatos/ DatosGenericos/Titular	Apellido1	String(50)	Sí	Sí	Primer Apellido del titular de la solicitud. Se devolverá si existe en la respuesta
Respuesta /Transmisiones /TransmisionesDatos/ DatosGenericos/Titular	Apellido2	String(50)	No	Sí	Segundo Apellido del titular de la solicitud. Se devolverá si existe en la respuesta

Respuesta /Transmisiones /TransmisionDatos/ DatosGenericos/	Transmision	BLOQUE	Sí	No procede	Bloque único Contiene los datos del certificado que se va a solicitar.
Respuesta /Transmisiones /TransmisionDatos/ DatosGenericos/ Transmision	CodigoCertificado	String(64)	Sí	Sí	Código del certificado que se solicitó en la petición El mismo valor que va en la parte de Atributos de la solicitud. Lo define cada emisor, y un mismo organismo emisor no puede tener dos iguales.
Respuesta /Transmisiones /TransmisionDatos/ DatosGenericos/ Transmision	IdSolicitud	String(40)	Sí	Sí	Identificador de la solicitud, único para el organismo solicitante. En el caso de las Multipeticiones, identifica cada una de las peticiones individuales que van englobadas en la solicitud general
Respuesta /Transmisiones /TransmisionDatos/ DatosGenericos/ Transmision	IdTransmision	String(26)	Sí	Sí	Identificador de la transmisión, único para el organismo solicitante.
Respuesta /Transmisiones /TransmisionDatos/ DatosGenericos/ Transmision	FechaGeneracion	String(29)	Sí	Sí	Fecha y hora de la generación del certificado. Formato: AAAA-MM-DDThh:mm:ss.mmm±hh:mm
Respuesta /Transmisiones /TransmisionDatos/	DatosEspecificos	BLOQUE	Sí	No procede	Bloque único. Contiene los datos de transmisión que se solicita al organismo emisor y que tienen relación específica con el certificado que se está solicitando. Véanse los puntos 3.3.2.6 Formato Datos Especificos.

3.3.2.5 Datos Específicos

A continuación se recoge el diagrama del esquema de validación de los DatosEspecificos de la Petición y Respuestas al usuario.

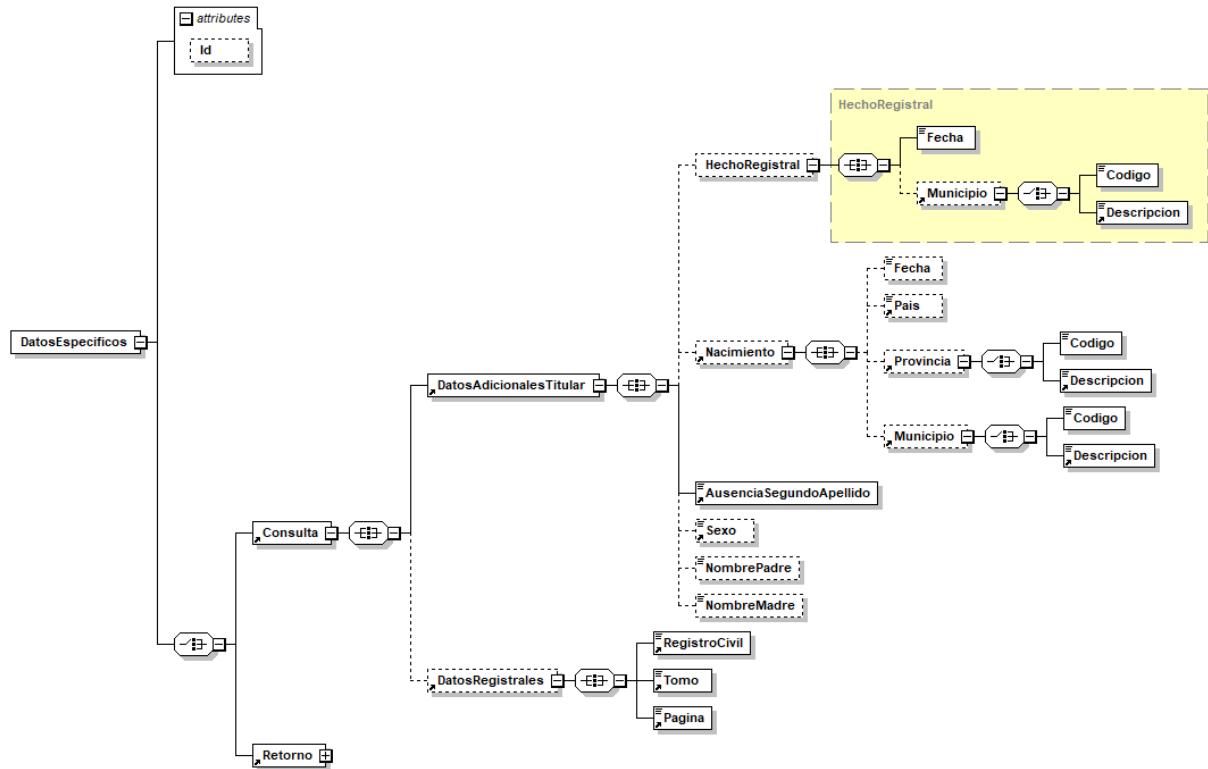


Figura 9 Datos Específicos del Servicio DICIREG de Consulta de Nacimiento <Consulta>

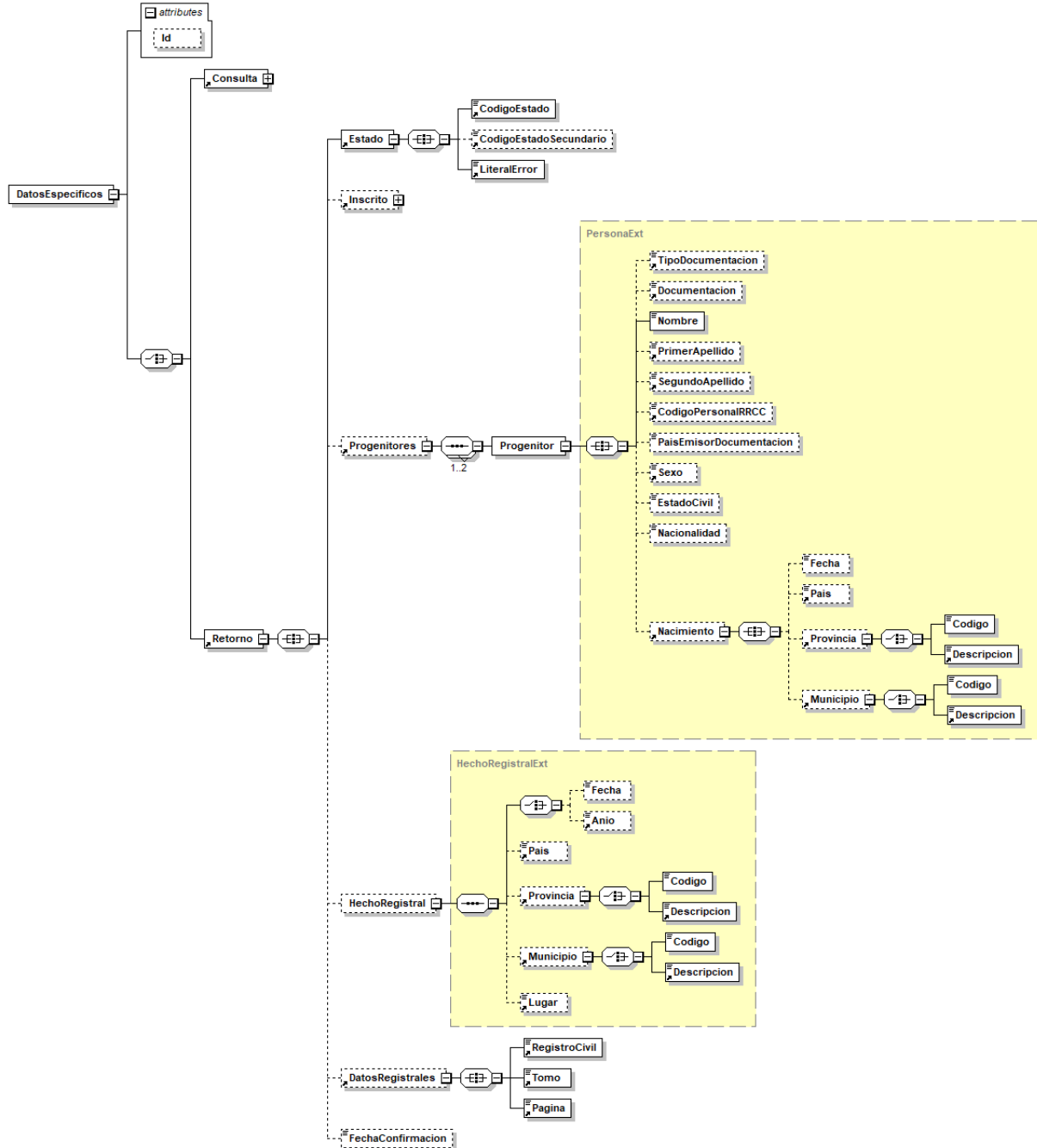


Figura 10 Datos Específicos del Servicio DICIREG de Consulta de Nacimiento <Retorno>

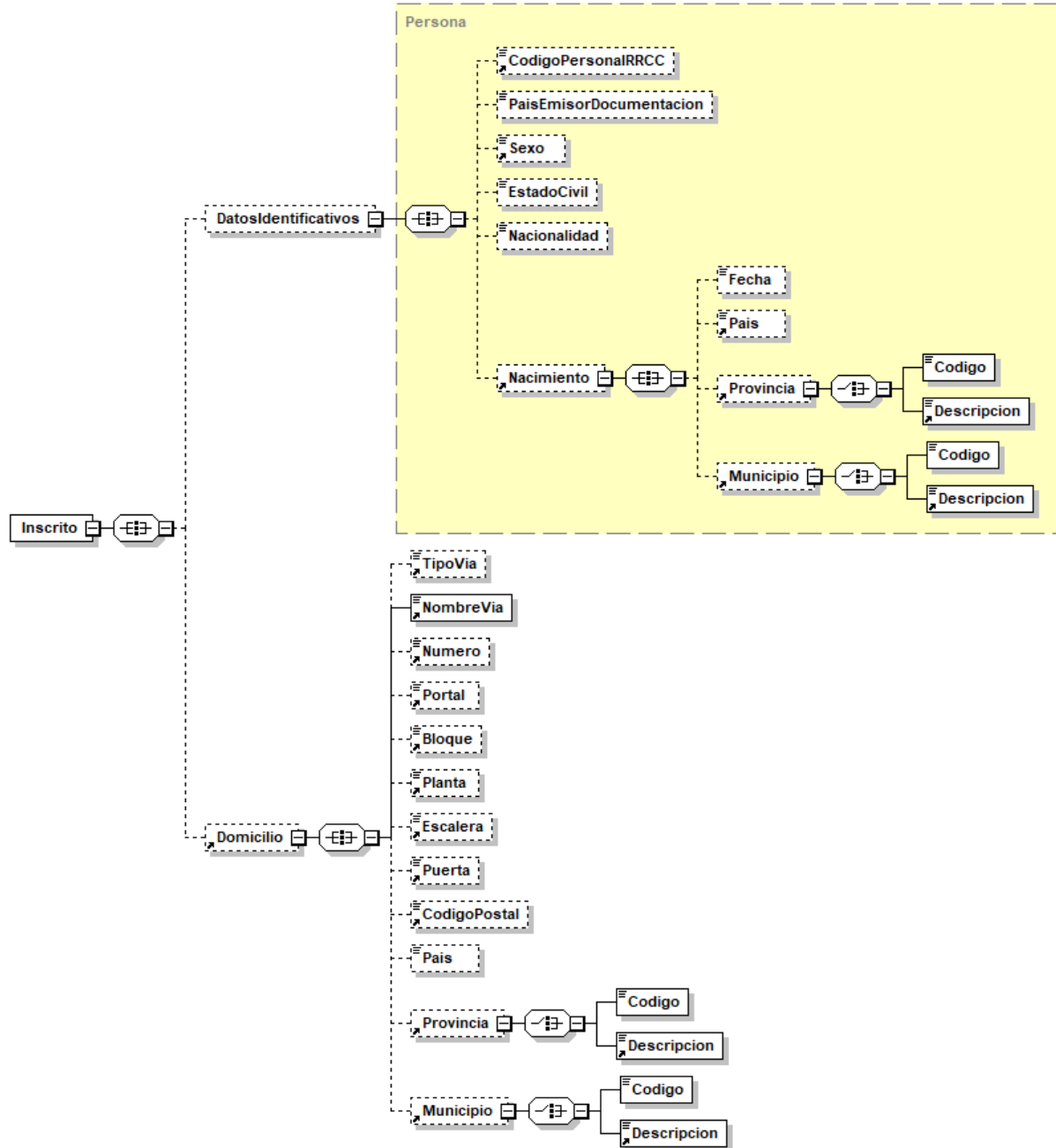


Figura 11 Datos Específicos del Servicio DICIREG de Consulta de Nacimiento <Inscrito>

3.3.2.6 Formato Datos Específicos

En la siguiente tabla se resume el tipo de dato y la información que contienen cada uno de los campos del mensaje de datos específicos.

Ubicación	Nombre	Tipo	Etiqueta Obligatoria	Campo Obligatorio	Descripción
DatosEspecificos	Consulta	BLOQUE	Sólo en la petición	Sólo en la petición	Bloque único Contiene datos sobre el ciudadano para el que se va a realizar la consulta
DatosEspecificos/Consulta	DatosAdicionalesTitularConsulta	BLOQUE	Sí	No Procede	Bloque único Contiene datos sobre el ciudadano para el que se va a realizar la consulta
DatosEspecificos/Consulta/ DatosAdicionalesTitularConsulta	HechoRegistral	BLOQUE	Sí	No Procede	Bloque único Contiene datos del hecho registral del titular consultado
DatosEspecificos/Consulta/ DatosAdicionalesTitular/ HechoRegistral	Fecha	Date	Sí	Sí	Fecha del hecho registral La fecha del hecho registral no es verificada en la consulta Formato: YYYY-DD-MM
DatosEspecificos/Consulta/ DatosAdicionalesTitular/ HechoRegistral	Municipio	BLOQUE	No	No Procede	Bloque único Contiene los datos del municipio donde ocurrió el hecho registral
DatosEspecificos/Consulta/ DatosAdicionalesTitular/ HechoRegistral/ Municipio	Codigo	String(5)	Sí	Sí	Código del municipio donde ocurrió el hecho registral Este campo irá codificado con los códigos del INE (5 dígitos). https://idapadron.in.es/idapadron-web/idapadron-tablas-municipios
DatosEspecificos/Consulta/	Descripcion	String(200)	Sí	Sí	Descripción del municipio donde

DatosAdicionalesTitular/ HechoRegistral/ Municipio					<p>ocurrió el hecho registral</p> <p>Solo se informará si el lugar de nacimiento del titular consultado es en el extranjero</p>
DatosEspecificos/ Consulta/ DatosAdicionalesTitular	Nacimiento	BLOQUE	No	No Procede	<p>Bloque único</p> <p>Contiene los datos de nacimiento del titular consultado</p>
DatosEspecificos/ Consulta/ DatosAdicionalesTitular/ Nacimiento	Fecha	Date	No	Sí	<p>Fecha de nacimiento del titular consultado</p> <p>Formato: YYYY-DD-MM</p>
DatosEspecificos/ Consulta/ DatosAdicionalesTitular/ Nacimiento	País	String(3)	No	Sí	<p>País de nacimiento del titular consultado</p> <p>Este campo irá codificado con los códigos del INE (3 dígitos).</p> <p>https://idapadron.ine.es/idapadron-web/idapadron-tablas-paises</p>
DatosEspecificos/ Consulta/ DatosAdicionalesTitular/ Nacimiento	Provincia	BLOQUE	No	No Procede	<p>Bloque único</p> <p>Contiene los datos de la provincia de nacimiento del titular consultado</p>
DatosEspecificos/ Consulta/ DatosAdicionalesTitular/ Nacimiento/ Provincia	Codigo	String(2)	Sí	Sí	<p>Código de la provincia de nacimiento del titular consultado</p> <p>Este campo irá codificado con los códigos del INE (2 dígitos).</p> <p>https://idapadron.ine.es/idapadron-web/idapadron-tablas-municipios</p>
DatosEspecificos/ Consulta/ DatosAdicionalesTitular/ Nacimiento/ Provincia	Descripcion	String(200)	Sí	Sí	<p>Descripción de la provincia de nacimiento del titular consultado</p> <p>Solo se informará si el lugar de nacimiento del titular consultado es en el extranjero</p>

DatosEspecificos/ Consulta/ DatosAdicionalesTitular/ Nacimiento	Municipio	BLOQUE	No	No Procede	Bloque único Contiene los datos del municipio de nacimiento del titular consultado
DatosEspecificos/ Consulta/ DatosAdicionalesTitular/ Nacimiento/ Municipio	Codigo	String(5)	Sí	Sí	Código del municipio de nacimiento del titular consultado Este campo irá codificado con los códigos del INE (5 dígitos). https://idapadron.ine.es/idapadron-web/idapadron-tablas-municipios
DatosEspecificos/ Consulta/ DatosAdicionalesTitular/ Nacimiento/ Municipio	Descripcion	String(200)	Sí	Sí	Descripción del municipio de nacimiento del titular consultado. Solo se informará si el lugar de nacimiento del titular consultado es en el extranjero
DatosEspecificos/ Consulta/ DatosAdicionalesTitular	AusenciaSegundo Apellido	Boolean	Sí	Sí	Indica si el ciudadano tiene segundo apellido, en cuyo caso, será obligatorio introducir el segundo apellido Valores posibles: • true • false Si el ciudadano tiene segundo apellido hay que indicarlo de manera obligatoria, Si teniendo el ciudadano segundo apellido y este no se indica la consulta no dará datos, puesto que se presupone una consulta por un ciudadano distinto.
DatosEspecificos/ Consulta/ DatosAdicionalesTitular	Sexo	String(1)	No	Sí	Sexo del titular consultado Valores posibles:

r					<ul style="list-style-type: none"> • V → Varón • M → Mujer
DatosEspecificos/ Consulta/ DatosAdicionalesTitular	NombrePadre	String(50)	No	Sí	Nombre del padre del titular consultado
DatosEspecificos/ Consulta/ DatosAdicionalesTitular	NombreMadre	String(50)	No	Sí	Nombre de la madre del titular consultado
DatosEspecificos/ Consulta	DatosRegistrales	BLOQUE	No	No Procede	<p>Bloque único</p> <p>Contiene los datos de los datos registrales del titular consultado.</p> <p>Este bloque solo se tendrá en cuenta para registros de INFOREG y no para los nuevos registros en DICIREG</p>
DatosEspecificos/ Consulta/ DatosRegistrales	RegistroCivil	String(12)	Sí	Sí	<p>Código del registro civil donde está inscrito del titular consultado.</p> <p>Estará compuesto únicamente por dígitos.</p> <p>Ver documentos:</p> <ul style="list-style-type: none"> • RRCC_INFORMATIZADOS.xlsx • RRCC_CONSULTADOS.xlsx
DatosEspecificos/ Consulta/ DatosRegistrales	Tomo	String(10)	Sí	Sí	<p>Identificador de Tomo ó Libro del Registro.</p> <p>Debe rellenarse mínimo con 5 dígitos, si el tomo posee menos de 5 dígitos se rellenará hasta 5 dígitos con ceros a la izquierda.</p>
DatosEspecificos/ Consulta/ DatosRegistrales	Pagina	String(10)	Sí	Sí	<p>Folio o página del Registro.</p> <p>Debe rellenarse mínimo con 3</p>

					dígitos, si el tomo posee menos de 3 dígitos se rellenará hasta 3 dígitos con ceros a la izquierda.
DatosEspecificos	Retorno	BLOQUE	Sí	No Procede	Bloque único Contiene los datos de la respuesta.
DatosEspecificos/ Retorno	Estado	BLOQUE	Sí	No Procede	Bloque único Contiene información del estado de la respuesta.
DatosEspecificos/ Retorno/ Estado	CodigoEstado	String(4)	Sí	Sí	Código de estado o error. Véase <i>Tabla 7.- Códigos de Retorno de los servicios del Ministerio de Justicia</i>
DatosEspecificos/ Retorno/ Estado	CodigoEstadoSecundario	String(16)	No	Sí	Código de error secundario. Véase <i>Tabla 7.- Códigos de Retorno de los servicios del Ministerio de Justicia</i>
DatosEspecificos/ Retorno/ Estado	LiteralError	String(10 24)	Sí	Sí	Código de error secundario. Véase <i>Tabla 7.- Códigos de Retorno de los servicios del Ministerio de Justicia</i>
DatosEspecificos/ Retorno	Inscrito	BLOQUE	No	No Procede	Bloque único Contiene información de los datos del inscrito.
DatosEspecificos/ Retorno/ Inscrito	DatosIdentificativos	BLOQUE	No	No Procede	Bloque único Contiene información identificativa del del inscrito.
DatosEspecificos/ Retorno/ Inscrito/ DatosIdentificativos	CodigoPersonalRRCC	String(21)	No	Sí	Código Personal Oficial asignado al inscrito en el Registro Civil Solo será

					informado si el registro se ha realizado en DICIREG
DatosEspecificos/ Retorno/ Inscrito/ DatosIdentificativos	PaisEmisorDocum entacion	String(3)	No	Sí	País emisor de la documentación devuelta. Este campo irá codificado con los códigos del INE (3 dígitos). https://idapadron.in.es/idapadron-web/idapadron-tablas-paises
DatosEspecificos/ Retorno/ Inscrito/ DatosIdentificativos	Sexo	String(1)	No	Sí	Sexo del titular consultado Valores posibles: • V → Varón • M → Mujer
DatosEspecificos/ Retorno/ Inscrito/ DatosIdentificativos	EstadoCivil	String(1)	No	Sí	Estado civil del titular consultado. Valores posibles: • 1 → Soltero/a • 2 → Casa/a • 3 → Viudo/a • 4 → Separado/a • 5 → Divorciado/a
DatosEspecificos/ Retorno/ Inscrito/ DatosIdentificativos	Nacionalidad	String(3)	No	Sí	Nacionalidad del titular consultado Este campo irá codificado con los códigos del INE (3 dígitos). https://idapadron.in.es/idapadron-web/idapadron-tablas-paises
DatosEspecificos/ Retorno/ Inscrito/ DatosIdentificativos	Nacimiento	BLOQUE	No	No Procede	Bloque único Contiene información de los datos de nacimiento del inscrito.
DatosEspecificos/ Retorno/ Inscrito/ DatosIdentificativos/ Nacimiento	Fecha	Date	No	Sí	Fecha de nacimiento del titular consultado. Formato: YYYY-DD-MM
DatosEspecificos/ Retorno/ Inscrito/ DatosIdentificativos	País	String(3)	No	Sí	País de nacimiento

Retorno/ DatosIdentificativos/ Nacimiento	Inscrito/					del titular consultado Este campo irá codificado con los códigos del INE (3 dígitos). https://idapadron.in.es/idapadron-web/idapadron-tablas-paises
DatosEspecificos/ Retorno/ DatosIdentificativos/ Nacimiento	Inscrito/	Provincia	BLOQUE	No	No Procede	Bloque único Contiene los datos de la provincia de nacimiento del titular consultado
DatosEspecificos/ Retorno/ DatosIdentificativos/ Nacimiento/ Provincia	Inscrito/	Codigo	String(2)	Sí	Sí	Código de la provincia de nacimiento del titular consultado Este campo irá codificado con los códigos del INE (2 dígitos). https://idapadron.in.es/idapadron-web/idapadron-tablas-municipios
DatosEspecificos/ Retorno/ DatosIdentificativos/ Nacimiento/ Provincia	Inscrito/	Descripcion	String(200)	Sí	Sí	Descripción de la provincia de nacimiento del titular consultado Solo solo vendrá informado si el lugar de nacimiento del titular consultado es en el extranjero
DatosEspecificos/ Retorno/ DatosIdentificativos/ Nacimiento	Inscrito/	Municipio	BLOQUE	No	No Procede	Bloque único Contiene los datos del municipio de nacimiento del titular consultado
DatosEspecificos/ Retorno/ DatosIdentificativos/ Nacimiento/ Municipio	Inscrito/	Codigo	String(5)	Sí	Sí	Código del municipio de nacimiento del titular consultado Este campo irá codificado con los códigos del INE (5 dígitos). https://idapadron.in.es/idapadron-web/idapadron-

					tablas-municipios
DatosEspecificos/ Retorno/ Inscrito/ DatosIdentificativos/ Nacimiento/ Municipio	Descripcion	String(200)	Sí	Sí	Descripción del municipio de nacimiento del titular consultado. Solo se vendrá informado si el lugar de nacimiento del titular consultado es en el extranjero
DatosEspecificos/ Retorno/ Inscrito	Domicilio	BLOQUE	No	No Procede	Bloque único Contiene los datos del último domicilio identificado del titular consultado.
DatosEspecificos/ Retorno/ Inscrito/ Domicilio	TipoVia	String(5)	No	Sí	Tipo de vía del domicilio del titular consultado Tendrá codificación INE https://idapadron.in.es/idapadron-web/idapadron-tablas-tipos-vias
DatosEspecificos/ Retorno/ Inscrito/ Domicilio	NombreVia	String(200)	Sí	Sí	Nombre de vía del domicilio del titular consultado
DatosEspecificos/ Retorno/ Inscrito/ Domicilio	Numero	String(5)	No	Sí	Número de vía del domicilio del titular consultado
DatosEspecificos/ Retorno/ Inscrito/ Domicilio	Portal	String(50)	No	Sí	Número de portal del domicilio del titular consultado
DatosEspecificos/ Retorno/ Inscrito/ Domicilio	Bloque	String(100)	No	Sí	Bloque del portal del domicilio del titular consultado
DatosEspecificos/ Retorno/ Inscrito/ Domicilio	Planta	String(3)	No	Sí	Planta o piso del domicilio del titular consultado
DatosEspecificos/ Retorno/ Inscrito/ Domicilio	Escalera	String(50)	No	Sí	Escalera del inmueble del domicilio del titular consultado
DatosEspecificos/ Retorno/ Inscrito/ Domicilio	Puerta	String(10)	No	Sí	Puerta del inmueble del domicilio del titular consultado
DatosEspecificos/ Retorno/ Inscrito/ Domicilio	CodigoPostal	String(5)	No	Sí	Código postal del domicilio del titular consultado

DatosEspecificos/ Retorno/ Domicilio	Inscrito/ País	String(3)	No	Sí	País del domicilio del titular consultado Este campo irá codificado con los códigos del INE (3 dígitos). https://idapadron.in.es/idapadron-web/idapadron-tablas-paises
DatosEspecificos/ Retorno/ Domicilio	Inscrito/ Provincia	BLOQUE	No	No Procede	Bloque único Contiene los datos de la provincia del domicilio del titular consultado
DatosEspecificos/ Retorno/ Domicilio/ Provincia	Inscrito/ Codigo	String(2)	Sí	Sí	Código de la provincia del domicilio del titular consultado Este campo irá codificado con los códigos del INE (2 dígitos). https://idapadron.in.es/idapadron-web/idapadron-tablas-municipios
DatosEspecificos/ Retorno/ Domicilio/ Provincia	Inscrito/ Descripcion	String(200)	Sí	Sí	Descripción de la provincia del domicilio del titular consultado Solo solo vendrá informado si el domicilio del titular consultado es en el extranjero
DatosEspecificos/ Retorno/ Domicilio	Inscrito/ Municipio	BLOQUE	No	No Procede	Bloque único Contiene los datos del municipio del domicilio del titular consultado
DatosEspecificos/ Retorno/ Domicilio/ Municipio	Inscrito/ Codigo	String(5)	Sí	Sí	Código del municipio del domicilio del titular consultado Este campo irá codificado con los códigos del INE (5 dígitos). https://idapadron.in.es/idapadron-web/idapadron-

					tablas-municipios
DatosEspecificos/ Retorno/ Inscrito/ Domicilio/ Municipio	Descripcion	String(200)	Sí	Sí	<p>Descripción del municipio del domicilio del titular consultado.</p> <p>Solo se vendrá informado si el domicilio del titular consultado es en el extranjero</p>
DatosEspecificos/ Retorno	Progenitores	BLOQUE	No	No Procede	<p>Bloque único</p> <p>Contiene los datos de los progenitores del titular consultado</p>
DatosEspecificos/ Retorno/ Progenitores	Progenitor	BLOQUE	Sí	No Procede	<p>Bloque único</p> <p>Contiene los datos de cada progenitor del titular consultado</p>
DatosEspecificos/ Retorno/ Progenitores/ Progenitor	TipoDocumentacion	String	No	Sí	<p>Tipo de documentación del progenitor del titular consultado</p> <p>✓ NIF</p> <p>✓ NIE</p> <p>✓ Pasaporte</p>
DatosEspecificos/ Retorno/ Progenitores/ Progenitor	Documentacion	String(30)	No	Sí	Documentación del progenitor del titular consultado
DatosEspecificos/ Retorno/ Progenitores/ Progenitor	Nombre	String(50)	Sí	Sí	Nombre del progenitor del titular consultado
DatosEspecificos/ Retorno/ Progenitores/ Progenitor	PrimerApellido	String(30)	No	Sí	Primer apellido del progenitor del titular consultado
DatosEspecificos/ Retorno/ Progenitores/ Progenitor	SegundoApellido	String(30)	No	Sí	Segundo apellido del progenitor del titular consultado
DatosEspecificos/ Retorno/ Progenitores/ Progenitor	CodigoPersonalRRCC	String(21)	No	Sí	<p>Código Personal Oficial asignado al progenitor en el Registro Civil</p> <p>Solo será informado si el registro se ha realizado en DICIREG</p>
DatosEspecificos/ Retorno/ Progenitores/ Progenitor	PaisEmisorDocumentacion	String(3)	No	Sí	País emisor de la documentación devuelta.

					Este campo irá codificado con los códigos del INE (3 dígitos). https://idapadron.in.es/idapadron-web/idapadron-tablas-paises
DatosEspecificos/ Retorno/ Progenitores/ Progenitor	Sexo	String(1)	No	Sí	Valores posibles: • V → Varón • M → Mujer
DatosEspecificos/ Retorno/ Progenitores/ Progenitor	EstadoCivil	String(1)	No	Sí	Estado civil del progenitor del titular consultado. Valores posibles: • 1 → Soltero/a • 2 → Casa/a • 3 → Viudo/a • 4 → Separado/a • 5 → Divorciado/a
DatosEspecificos/ Retorno/ Progenitores/ Progenitor	Nacionalidad	String(3)	No	Sí	Nacionalidad del progenitor del titular consultado Este campo irá codificado con los códigos del INE (3 dígitos). https://idapadron.in.es/idapadron-web/idapadron-tablas-paises
DatosEspecificos/ Retorno/ Progenitores/ Progenitor	Nacimiento	BLOQUE	No	No Procede	Bloque único Contiene información de los datos de nacimiento del progenitor del titular consultado.
DatosEspecificos/ Retorno/ Progenitores/ Progenitor/ Nacimiento	Fecha	Date	No	Sí	Fecha de nacimiento del progenitor del titular consultado. Formato: YYYY-DD-MM
DatosEspecificos/ Retorno/ Progenitores/ Progenitor/ Nacimiento	País	String(3)	No	Sí	País de nacimiento del progenitor del titular consultado Este campo irá codificado con los códigos del INE (3 dígitos).

					https://idapadron.in.es/idapadron-web/idapadron-tablas-paises
DatosEspecificos/ Retorno/ Progenitores/ Progenitor/ Nacimiento	Provincia	BLOQUE	No	No Procede	Bloque único Contiene los datos de la provincia de nacimiento del progenitor del titular consultado
DatosEspecificos/ Retorno/ Progenitores/ Progenitor/ Nacimiento/ Provincia	Codigo	String(2)	Sí	Sí	Código de la provincia de nacimiento del progenitor del titular consultado Este campo irá codificado con los códigos del INE (2 dígitos). https://idapadron.in.es/idapadron-web/idapadron-tablas-municipios
DatosEspecificos/ Retorno/ Progenitores/ Progenitor/ Nacimiento/ Provincia	Descripcion	String(200)	Sí	Sí	Descripción de la provincia de nacimiento del progenitor del titular consultado Solo solo vendrá informado si el nacimiento del progenitor del titular consultado es en el extranjero
DatosEspecificos/ Retorno/ Progenitores/ Progenitor/ Nacimiento	Municipio	BLOQUE	No	No Procede	Bloque único Contiene los datos del municipio de nacimiento del progenitor del titular consultado
DatosEspecificos/ Retorno/ Progenitores/ Progenitor/ Nacimiento/ Municipio	Codigo	String(5)	Sí	Sí	Código del municipio de nacimiento del progenitor del titular consultado. Este campo irá codificado con los códigos del INE (5 dígitos). https://idapadron.in.es/idapadron-web/idapadron-tablas-municipios

DatosEspecificos/ Retorno/ Progenitores/ Progenitor/ Nacimiento/ Municipio	Descripcion	String(20 0)	Sí	Sí	<p>Descripción del municipio de nacimiento del progenitor del titular consultado.</p> <p>Solo se vendrá informado si el nacimiento del progenitor del titular consultado es en el extranjero</p>
DatosEspecificos/ Retorno	HechoRegistral	BLOQUE	No	No Procede	<p>Bloque único</p> <p>Contiene los datos del hecho registral.</p>
DatosEspecificos/ Retorno/ HechoRegistral	Fecha	Date	No	Sí	<p>Fecha del hecho registral</p> <p>Formato: YYYY-MM-DD</p>
DatosEspecificos/ Retorno/ HechoRegistral	Anio	Year	No	Sí	<p>Año del hecho registral</p> <p>Formato: YYYY</p>
DatosEspecificos/ Retorno/ HechoRegistral	Pais	String(3)	No	Sí	<p>País del hecho registral</p> <p>Este campo irá codificado con los códigos del INE (3 dígitos).</p> <p>https://idapadron.ine.es/idapadron-web/idapadron-tablas-paises</p>
DatosEspecificos/ Retorno/ HechoRegistral	Provincia	BLOQUE	No	No Procede	<p>Bloque único</p> <p>Contiene los datos de la provincia del hecho registral</p>
DatosEspecificos/ Retorno/ HechoRegistral/ Provincia	Codigo	String(2)	Sí	Sí	<p>Código de la provincia del hecho registral</p> <p>Este campo irá codificado con los códigos del INE (2 dígitos).</p> <p>https://idapadron.ine.es/idapadron-web/idapadron-tablas-municipios</p>
DatosEspecificos/ Retorno/ HechoRegistral/ Provincia	Descripcion	String(20 0)	Sí	Sí	<p>Descripción de la provincia del hecho registral</p> <p>Solo vendrá informado si el hecho registral ha</p>

					ocurrido en el extranjero
DatosEspecificos/ Retorno/ HechoRegistral	Municipio	BLOQUE	No	No Procede	Bloque único Contiene los datos del municipio del hecho registral
DatosEspecificos/ Retorno/ HechoRegistral/ Municipio	Codigo	String(5)	Sí	Sí	Código del municipio del hecho registral Este campo irá codificado con los códigos del INE (5 dígitos). https://idapadron.ine.es/idapadron-web/idapadron-tablas-municipios
DatosEspecificos/ Retorno/ HechoRegistral/ Municipio	Descripcion	String(200)	Sí	Sí	Descripción del municipio del hecho registral Solo solo vendrá informado si el hecho registral ha ocurrido en el extranjero
DatosEspecificos/ Retorno/ HechoRegistral	Lugar	String(150)	No	Sí	Lugar del hecho registral
DatosEspecificos/ Retorno	DatosRegistrales	BLOQUE	No	No Procede	Bloque único Contiene los datos de los datos registrales del titular consultado. Este bloque solo vendrá informado de INFOREG y no para los nuevos registros en DICIREG
DatosEspecificos/ Retorno/ DatosRegistrales	RegistroCivil	String(12)	Sí	Sí	Código del registro civil donde está inscrito del titular consultado. Estará compuesto únicamente por dígitos. Ver documentos: • RRCC_INFORMATIZADOS.xlsx •

					RRCC_CONSULA DOS.xlsx
DatosEspecificos/ Retorno/ DatosRegistrales	Tomo	String(10)	Sí	Sí	Identificador de Tomo ó Libro del Registro.
DatosEspecificos/ Retorno/ DatosRegistrales	Pagina	String(10)	Sí	Sí	Folio o página del Registro.
DatosEspecificos/ Retorno	FechaConfirmacion	Date	No	Sí	Fecha de confirmación en el registro civil del hecho registral. Solo vendrá informado para datos obtenidos de DICIREG

3.3.3 Peticiones Asíncronas

A continuación se define el intercambio de mensajes para una petición a través de una comunicación asíncrona.

3.3.3.1 Mensaje de Petición

El mensaje de petición seguirá las especificaciones definidas para cada uno de los servicios creados, véanse los apartados **3.3.2.1 Mensaje de Petición al Servicio DICIREG de Consulta de Nacimiento**.

3.3.3.2 Mensaje de Confirmación de Petición

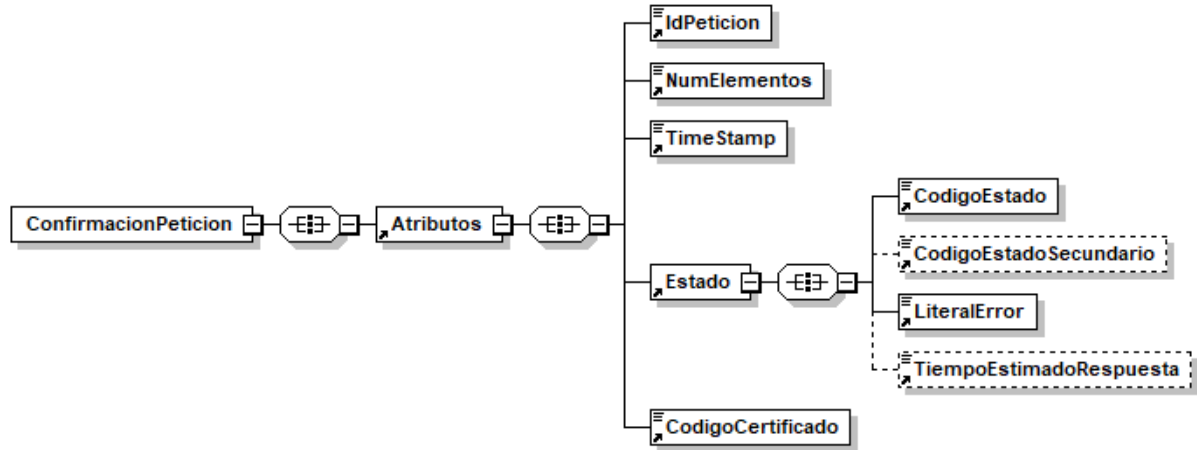


Figura 12 Mensaje de Confirmación de Petición

3.3.3.3 Formato del Mensaje de Confirmación de Petición

En la siguiente tabla se resume el tipo de dato y la información que contiene cada uno de los campos del mensaje de Confirmación de Petición.

Ubicación	Nombre	Tipo	Etiqueta Obligatoria	Campo Obligatorio	Descripción
ConfirmacionPetición	Atributos	BLOQUE	Sí	No procede	Bloque Único Contiene los datos de control, relativos a toda la petición (n solicitudes).
ConfirmacionPetición /Atributos	IdPetición	String(26)	Sí	Sí	Identificador de petición único en el sistema. Cada petición que se recibe debe llevar un número único en el sistema, este número generalmente corresponde al número de serie del certificado de la aplicación que realiza la petición, más un número que representa el número de peticiones realizadas desde esta aplicación.
ConfirmacionPetición /Atributos	NumElementos	Int	Sí	Sí	Número de elementos de la petición Sobre la rama <i>SolicitudTransmision</i> de un mensaje de petición se pueden incluir varias solicitudes en una misma

					invocación al sistema, este campo contendrá el número de solicitudes realizadas en una invocación concreta.
ConfirmacionPeticon /Atributos	TimeStamp	String(29)	Sí	Sí	Fecha y hora del envío del mensaje. Formato: AAAA-MM-DDThh:mm:ss.mmm±hh:mm
ConfirmacionPeticon /Atributos	Estado	BLOQUE	No	No procede	Bloque único Contiene información sobre el estado de la petición.
ConfirmacionPeticon /Atributos/Estado	CodigoEstado	String(4)	Sí	Sí	Código de error o estado Contendrá siempre el valor 0002.
ConfirmacionPeticon /Atributos/Estado	CodigoEstadoSecundario	String(16)	No	No	Código de error secundario, en la primera fase del sistema, este dato no tiene relevancia para el proceso.
ConfirmacionPeticon /Atributos/Estado	LiteralError	String(1024)	Sí	Sí	Texto del error Contendrá siempre el valor "En Proceso".
ConfirmacionPeticon /Atributos/Estado	TiempoEstimadoRespuesta	Int	No	No	Tiempo estimado de respuesta Es el tiempo en el que se espera tener lista la respuesta, y sirve de orientación al cliente antes de enviar "la solicitud de respuesta".
ConfirmacionPeticon /Atributos	CodigoCertificado	String(64)	Sí	Sí	Código del certificado del servicio que se solicita en la petición. El mismo valor que va en la parte de Datos Genéricos de la solicitud. Lo define cada emisor, y un mismo organismo emisor no puede tener dos iguales. • SVDRCCNACIENTOWS01: Consulta de Nacimiento

3.3.3.4 Mensaje de Solicitud de Respuesta

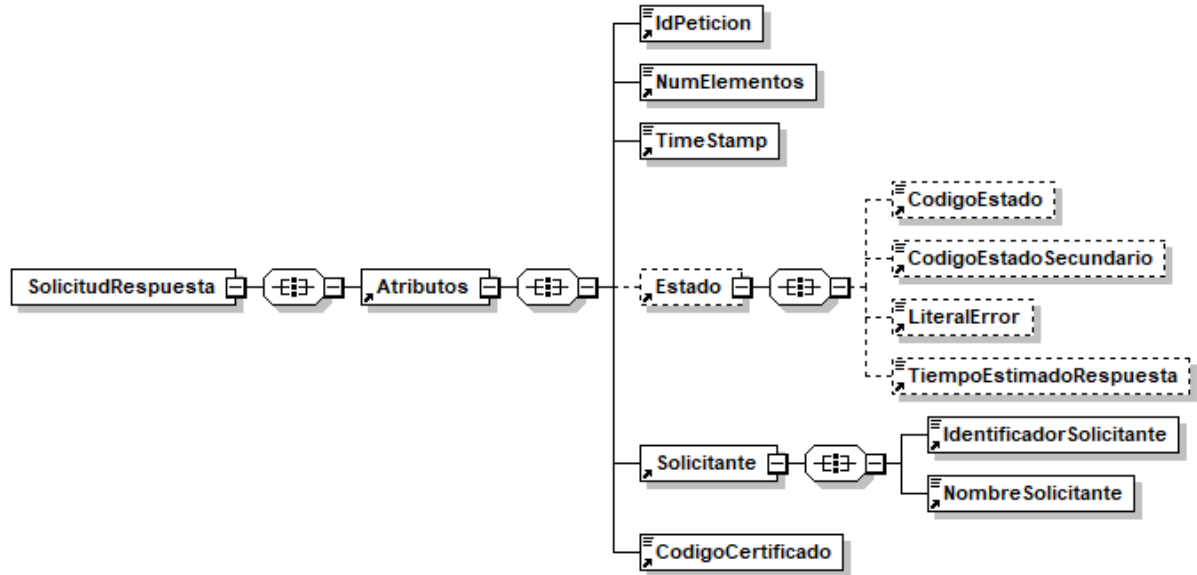


Figura 13 Mensaje de Solicitud de Respuesta

3.3.3.5 Formato del Mensaje de Solicitud de Respuesta

En la siguiente tabla se resume el tipo de dato y la información que contienen cada uno de los campos del mensaje de Solicitud de Respuesta.

Ubicación	Nombre	Tipo	Etiqueta Obligatoria	Campo Obligatorio	Descripción
SolicitudRespuesta	Atributos	BLOQUE	Sí	No procede	Bloque Único Contiene los datos de control, relativos a toda la petición (n solicitudes).
SolicitudRespuesta /Atributos	IdPeticion	String(26)	Sí	Sí	Identificador de petición único en el sistema. Generalmente es el número de serie del certificado (8 caracteres) + Número autonumérico. Cada petición que se recibe debe llevar un número único en el sistema, este número corresponde al número de serie del certificado de la aplicación que realiza la petición, más un número que representa el número de peticiones

					realizadas desde esta aplicación.
SolicitudRespuesta /Atributos	NumElementos	Int	Sí	Sí	Número de elementos de la petición. Sobre la rama <i>SolicitudTransmision</i> de un mensaje de petición se pueden incluir varias peticiones en una misma invocación al sistema, este campo contendrá el número de peticiones realizadas en una invocación concreta.
SolicitudRespuesta /Atributos	TimeStamp	String(29)	Sí	Sí	Fecha y hora del envío del mensaje. Formato: AAAA-MM-DDThh:mm:ss.mmm±hh:mm
SolicitudRespuesta /Atributos	Estado	BLOQUE	No	No procede	Bloque único. Contiene información sobre el estado de la petición.
SolicitudRespuesta /Atributos/Estado	CodigoEstado	String(4)	No	No	Código identificativos del estado. En el mensaje de <i>SolicitudRespuesta</i> no tiene relevancia.
SolicitudRespuesta /Atributos/Estado	CodigoEstadoSecundario	String(16)	No	No	Código de error secundario. En el mensaje de <i>SolicitudRespuesta</i> no tiene relevancia.
SolicitudRespuesta /Atributos/Estado	LiteralError	String(1024)	No	No	Texto del error En el mensaje de <i>SolicitudRespuesta</i> no tiene relevancia
SolicitudRespuesta /Atributos/Estado	TiempoEstimadoRespuesta	Int	No	No	Tiempo estimado de respuesta. En el mensaje de <i>SolicitudRespuesta</i> no tiene relevancia
SolicitudRespuesta/Atributos	Solicitante	BLOQUE	Sí	No procede	Bloque Único Contiene datos del organismo al que pertenece la persona o aplicación que solicita los datos.
SolicitudRespuesta/Atributos/Solicitante	IdentificadorSolicitante	String(10)	Sí	Sí	NIF del organismo solicitante Debe ser el mismo que realizó la petición asíncrona
SolicitudRespuesta/Atributos/	NombreSolicitante	String(50)	Sí	Sí	Nombre o razón social del

Solicitante					organismo solicitante Debe ser el mismo que realizó la petición asíncrona
SolicitudRespuesta /Atributos	CodigoCertificado	String(64)	Sí	Sí	Código del certificado del servicio que se solicita en la petición. El mismo valor que va en la parte de Datos Genéricos de la solicitud. Lo define cada emisor, y un mismo organismo emisor no puede tener dos iguales. SVDRRCNACIMIENTOWS01

3.3.3.6 Mensaje de Respuesta

El mensaje de respuesta seguirá las especificaciones definidas para cada uno de los servicios creados, véanse los apartados **3.3.2.3 Mensaje de Respuesta al Servicio DICIREG de Consulta de Nacimiento.**

3.3.4 SoapFaults

Los mensajes SoapFault devueltos por la Plataforma de Interoperabilidad siguen el estándar SOAP Fault e irán sin firmar.

Siempre que sea posible, el mensaje de error contendrá en el campo "*Detail*" del SOAP Fault la estructura "Atributos" definida en el mensaje de respuesta del sistema, de forma que el requirente reciba dicha información.

En el campo faultcode del mensaje SOAP Fault, se meten los códigos estándar de SOAP.

En el campo faultstring del mensaje SOAP Fault, se meten los códigos y mensajes de error definidos en el sistema.

Se crea un código de estado "Error Indefinido", para los casos de error "incontrolados" que no dan oportunidad siquiera a escribir el "detail" (por ejemplo los que genera el servidor Web antes de acceder al motor SOAP, o los errores de http(s)). En estos casos las aplicaciones actualizarán la BD de peticiones con el estado "Error indefinido".

3.3.4.1 Mensaje de SoapFault

A continuación se muestra la estructura que deben mantener los mensajes SOAP Fault.

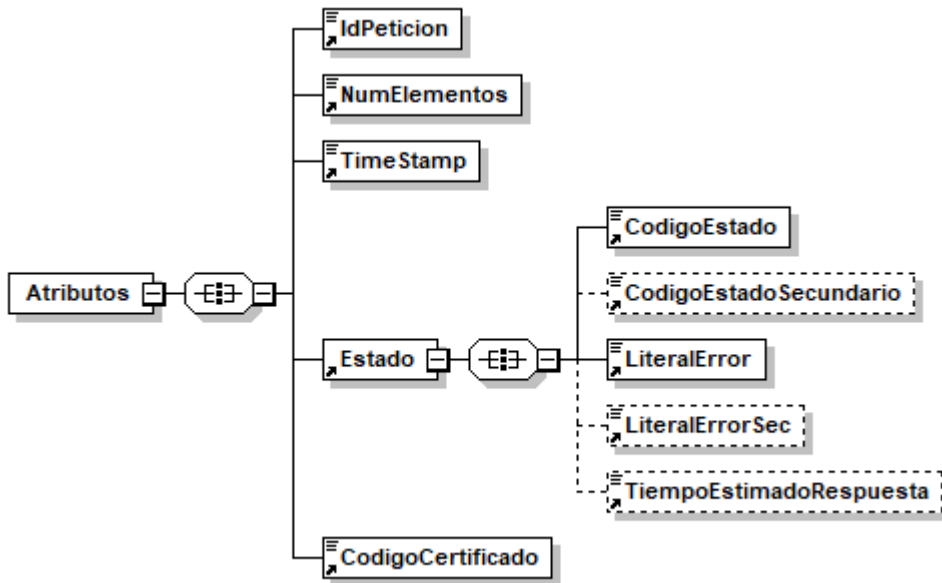


Figura 14.- Mensaje SOAP Fault del Servicio

3.3.4.2 Formato del Mensaje de SoapFault

En la siguiente tabla se resume el tipo de dato y la información que contienen cada uno de los campos del mensaje de SoapFault.

Ubicación	Nombre	Tipo	Etiqueta Obligatoria	Campo Obligatorio	Descripción
Fault/detail	Atributos	BLOQUE	Sí	No procede	Bloque Único Contiene los atributos adicionales del SoapFault
Fault/detail/Atributos	IdPetición	String(26)	Sí	Sí	Identificador de petición único en el sistema. Corresponde al IdPetición que ha provocado el SoapFault.
Fault/detail/Atributos	NumElementos	Int	Sí	Sí	Número de elementos de la petición.
Fault/detail/Atributos	TimeStamp	String(29)	Sí	Sí	Fecha y hora del envío del mensaje. Formato: AAAA-MM-DDThh:mm:ss.mmm±hh:mm

Fault/detail/Atributos/	Estado	BLOQUE	Sí	No procede	Bloque único. Contiene información sobre el estado del SoapFault.
Fault/detail/Atributos/Estado	CodigoEstado	String(4)	Sí	Sí	Código identificativos del estado.
Fault/detail/Atributos/Estado	CodigoEstadoSecundario	String(16)	No	No	Código de error secundario.
Fault/detail/Atributos/Estado	LiteralError	String(1024)	Sí	Sí	Texto del error producido
Fault/detail/Atributos/Estado	LiteralErrorSec	String(1024)	No	No	Texto del error secundario producido
Fault/detail/Atributos/Estado	TiempoEstimadoRespuesta	Int	No	No	Tiempo estimado de respuesta. En el mensaje de SoapFault no tiene relevancia
Fault/detail/Atributos	CodigoCertificado	String(64)	Sí	Sí	Código del certificado del servicio que se solicita en la petición. El mismo valor que va en la parte de Datos Genéricos de la solicitud. Lo define cada emisor, y un mismo organismo emisor no puede tener dos iguales. SVDRCCNACIMENTOWS01

3.3.5 Esquemas de Validación del servicio.

Los esquemas de validación del servicio del Web se pueden encontrar en las URLs descritas a continuación.

Esquemas del servicio DICIREG Consulta de Nacimiento (Síncrono)		
	Fichero	URL
Esquema de petición	peticion.xsd	https://verificacion-pre.gva.es/pai_bus_ver/RGTROS/DICIREGConsultaNacimiento_v3_00?SCHEMA/pai_bus_ver/RGTROS/dicireg/consultanacimiento/sincrona/wsdl/peticion
Esquema de Respuesta	respuesta.xsd	https://verificacion-pre.gva.es/pai_bus_ver/RGTROS/DICIREGConsultaNacimiento_v3_00?SCHEMA/pai_bus_ver/RGTROS/dicireg/consultanacimiento/sincrona/wsdl/respuesta
Datos específicos	datos-especificos.xsd	https://verificacion-pre.gva.es/pai_bus_ver/RGTROS/DICIREGConsultaNacimiento_v3_00?SCHEMA/pai_bus_ver/RGTROS/dicireg/consultanacimiento/sincrona/wsdl/datos-especificos
Esquema de SoapFault	soapfaultatributos.xsd	https://verificacion-pre.gva.es/pai_bus_ver/RGTROS/DICIREGConsultaNacimiento_v3_00?SCHEMA/pai_bus_ver/RGTROS/dicireg/consultanacimiento/sincrona/wsdl/soapfaultatributos
WSDL		https://verificacion-pre.gva.es/pai_bus_ver/RGTROS/DICIREGConsultaNacimiento_v3_00?wsdl

Tabla 5.- Ubicación esquemas del servicio (Síncrono)

Esquemas del servicio DICIREG Consulta de Nacimiento (Asíncrono)		
	Fichero	URL
Esquema de petición	peticion.xsd	https://verificacion-pre.gva.es/pai_bus_ver/RGTROS/DICIREGConsultaNacimientoAsincrona_v3_00?SCHEMA/pai_bus_ver/RGTROS/dicireg/consultanacimiento/asincrona/wsdl/peticion
Esquema de Respuesta	respuesta.xsd	https://verificacion-pre.gva.es/pai_bus_ver/RGTROS/DICIREGConsultaNacimientoAsincrona_v3_00?SCHEMA/pai_bus_ver/RGTROS/dicireg/consultanacimiento/asincrona/wsdl/respuesta
Datos específicos	datos-especificos.xsd	https://verificacion-pre.gva.es/pai_bus_ver/RGTROS/DICIREGConsultaNacimientoAsincrona_v3_00?SCHEMA/pai_bus_ver/RGTROS/dicireg/consultanacimiento/asincrona/wsdl/datos-especificos
Esquema de Confirmación de petición	confirmacion-peticion.xsd	https://verificacion-pre.gva.es/pai_bus_ver/RGTROS/DICIREGConsultaNacimientoAsincrona_v3_00?SCHEMA/pai_bus_ver/RGTROS/dicireg/consultanacimiento/asincrona/wsdl/confirmacion-peticion
Esquema de Solicitud de Respuesta	solicitud-respuesta.xsd	https://verificacion-pre.gva.es/pai_bus_ver/RGTROS/DICIREGConsultaNacimientoAsincrona_v3_00?SCHEMA/pai_bus_ver/RGTROS/dicireg/consultanacimiento/asincrona/wsdl/solicitud-respuesta
Esquema de SoapFault	soapfaultatributos.xsd	https://verificacion-pre.gva.es/pai_bus_ver/RGTROS/DICIREGConsultaNacimientoAsincrona_v3_00?SCHEMA/pai_bus_ver/RGTROS/dicireg/consultanacimiento/asincrona/wsdl/soapfaultatributos

WSDL

https://verificacion-pre.gva.es/pai_bus_ver/RGTROS/DICIREGConsultaNacimientoAsincrona_v3_00?wsdl

Tabla 6.- Ubicación esquemas del servicio (Asíncrono)

3.4 Respuestas devueltas por los servicios

En este apartado se recogen todos los códigos de estado que van a aparecer en las respuestas de negocio de los servicios de nacimiento, matrimonio y defunción cuando las peticiones son tramitadas. Estos códigos de respuesta y sus descripciones correspondientes, se recogen en la *Tabla 7.- Códigos de Retorno de los servicios del Ministerio de Justicia* y, se devolverán en el nodo *DatosEspecificos* del esquema de respuesta, concretamente en los campos *CodigoEstado* y *LiteralError*, respectivamente.

Código de estado	Descripción	Solución
0	Se han encontrado datos del titular	
012	Se ha producido un error al realizar la validación de la estructura de la petición	Revise la petición enviada
021	La solicitud no se ha podido tramitar. Se necesitan más datos para identificar al inscrito	Revise la petición enviada y proporcione más datos de consulta del inscrito
024	La fecha del hecho de la solicitud no coincide con la fecha del hecho en el registro individual	Revise la petición enviada y proporcione datos correctos
026	No se ha podido emitir el certificado solicitado	<ul style="list-style-type: none"> Puede ser que falten datos para encontrar a la persona (ocurre numerosas veces, si se aporta DNI/NIE/Pasaporte y no se encuentra, debiéndose en este caso, intentar buscar por Otros Datos Adicionales) Que los datos aportados no coincidan con los que figuran en la inscripción Que se hayan encontrado varias personas con los datos facilitados Cualquier otra circunstancia que no permita emitir la información solicitada.
035	No se han encontrado los datos del inscrito solicitado	<ul style="list-style-type: none"> No se han encontrado los datos del inscrito solicitado Cuando se ha encontrado el inscrito, pero no la inscripción/certificación solicitada en el

		sistema, ni en DICIREG ni en INFOREG. <ul style="list-style-type: none"> Consultando con todos los datos aportados en la petición, el sistema no es capaz de encontrar la inscripción, ni en DICIREG ni en INFOREG.
400	Se ha producido un error de negocio. {Texto variable}	Contacte con la PAI
401	Se ha producido un error en módulo interno	Contacte con la PAI
402	Se ha producido un error de comunicación	Contacte con la PAI
500	Se ha producido un error en el servicio	Contacte con la PAI
501	Se ha producido un error al buscar por XPATH	Contacte con la PAI

Tabla 7.- Códigos de Retorno de los servicios del Ministerio de Justicia

Para las peticiones síncronas tramitadas, en el nodo “Estado” del nodo “Atributos” del mensaje de Respuesta se devolverá la información SCSP que indica que la petición se tramitó, es decir, codigoEstado ‘0003’ y LiteralError ‘TRAMITADA’ y, en los datos específicos de la transmisión será donde se indique el error de negocio que se haya producido que será uno de los recogidos en la **Tabla 7.- Códigos de Retorno de los servicios del Ministerio de Justicia**.

En el caso de las peticiones asíncronas tramitadas, también se devolverá codigoEstado ‘0003’ y LiteralError ‘TRAMITADA’ y, en caso de que para alguna de las solicitudes haya habido algún error, en los datos específicos de la transmisión correspondiente se indicará el error que corresponda que podrá ser uno de la **Tabla 7.- Códigos de Retorno de los servicios del Ministerio de Justicia** o bien uno de los recogidos en la **Tabla 8.- Códigos de error SCSP**

Para las peticiones asíncronas para las que se solicite repuesta y esta aún no esté disponible, se devolverá una respuesta en la que en el nodo “Estado” del nodo “Atributos” se devolverá la información SCSP que indica que la petición se está procesando, es decir, ‘CodigoEstado’ ‘0002’ y ‘LiteralError’ ‘EN PROCESO’. Esa respuesta no contendrá transmisiones y en ella se devolverá un nuevo TER (Tiempo Estimado de Respuesta).

3.5 Errores devueltos por la plataforma mediante el esquema SOAP FAULT

Las peticiones, tanto síncronas como asíncronas, que la Plataforma de Interoperabilidad detecte que son incorrectas o inválidas según el protocolo SCSP, obtendrán siempre como respuesta un mensaje SoapFault. Estas peticiones no llegarán nunca al organismo externo.

En el caso de que todas las transmisiones tengan el mismo código de error y este corresponda a un SoapFault, la plataforma devolverá un SoapFault general para todas las transmisiones, no especificando el error de cada una de ellas.

Mensaje de Error	Código de Error SCSP	Descripción del Error	Solución
Error al contactar con servicio Externo	0101	Este error se produce cuando no es posible contactar con el servicio externo. En el caso de un servicio síncrono se devuelve un SOAPFault, mientras que en el caso de un servicio asíncrono , SOLO se devolverá SOAPFault si TODAS las solicitudes fallaron al contactar con el servicio externo.	Vuelva a intentar la operación pasados unos minutos
Se ha alcanzado el número máximo de respuestas servidas para la petición	0225	Si se ha establecido un número máximo de veces que se va a devolver la respuesta de una petición asíncrona, este error se dará cuando se realice una solicitud de respuesta para una petición asíncrona y, la respuesta ya se haya devuelto el número máximo de veces establecido.	Vuelva a realizar la petición
Error al parsear el XML	0226	Se ha detectado algún error o incongruencia en alguno de los parámetros recibidos en la petición	Revise los valores indicados en los distintos campos de la petición.
La petición ya ha sido tramitada	0229	Se ha recibido una petición con un Identificador de Petición repetido	Asigne a la petición un identificador de petición que no haya utilizado todavía.
El timestamp de la petición debe ser válido y de hoy o de ayer.	0230	Se recibe una petición con un timestamp con formato incorrecto o que no es ni de ayer ni de hoy.	Indique un timestamp correcto y de ayer u hoy.
Documento	0231	Se ha recibido una petición en la	Revise que el formato de la

incorrecto		que la validación del <i>NIFTitular</i> es incorrecta. En este caso se devuelve un SoapFault con este código de error.	documentación del titular es correcto.
Tag NumElementos inválido.	0237	Se recibe una solicitud de respuesta en la que <NumElementos> no es el mismo que se envió en la petición asíncrona.	Indique en la solicitud de respuesta para el nodo <NumElementos> el mismo valor que indico en la petición.
Certificado o Respuesta Caducada	0241	Se recibe una solicitud de respuesta a una petición tras un periodo de tiempo transcurrido el cual se considera que la respuesta ha perdido su validez.	Vuelva a realizar la petición
Error de BackOffice	0242	<p>El servicio devuelve, mediante SoapFault, este error en los siguientes casos:</p> <ul style="list-style-type: none"> • El servicio externo proveedor de datos devuelve un mensaje SOAPFault • El servicio externo proveedor de datos devuelve un mensaje de respuesta y este mensaje no supera las políticas de validación configuradas en la Plataforma de Interoperabilidad. <p>Esto no debería ocurrir en producción.</p>	Reporte la incidencia.
No todas las solicitudes solicitan un código de certificado igual al indicado en la petición	0243	<p>Se recibe una petición síncrona en la que el valor de DatosGenericos/Transmision/Codigo Certificado no es igual que el valor de Atributos/CodigoCertificado</p> <p>Se recibe una petición asíncrona en la que el valor de DatosGenericos/Transmision/Codigo Certificado de alguna de las solicitudes no coincide con el valor de Atributos/CodigoCertificado.</p>	Indique el mismo código de certificado en Atributos/CodigoCertificado y en todos los nodos DatosGenericos/Transmision/CodigoCertificado
La petición no existe en el sistema.	0244	Se recibe una solicitud de respuesta para una petición que no existe en el sistema.	
La petición se tramitó en modo Síncrono.	0245	Se recibe una solicitud de respuesta para una petición síncrona.	
Valor incorrecto	0252	Para el servicio síncrono se ha	Corrija el valor del campo

para campo \$NOMBRE_CAMPO		<p>recibido una petición en la que el valor indicado para alguno de los campos es incorrecto</p> <p>Para el servicio asíncrono se ha recibido una petición en la que hay un valor incorrecto en un campo para alguno/s de el/los nodo/s <i>SolicitudTransmision</i>. En este caso se devuelve un mensaje de Respuesta y, se informa en los <i>DatosEspecificos</i> de las solicitudes correspondientes este código de error.</p>	\$NOMBRE_CAMPO
No se ha aportado la información mínima necesaria para tramitar la petición	0254	<p>Para el servicio síncrono se ha recibido una petición en la que no se ha indicado un criterio mínimo de búsqueda para realizar la consulta.</p> <p>Para el servicio asíncrono se ha recibido una petición en la que para alguno/s de el/los nodo/s <i>SolicitudTransmision</i> en la que no se ha indicado un criterio mínimo de búsqueda para realizar la consulta. En este caso se devuelve un mensaje de Respuesta y, se informa en los <i>DatosEspecificos</i> de las solicitudes correspondientes este código de error.</p>	Para poder realizar la petición deben ser rellenados todos los campos marcados como obligatorios en las tablas de campos del servicio.
Organismo no autorizado	0301	<p>Para el servicio síncrono se ha recibido una petición de un organismo que no está autorizado para consumir el servicio. En este caso se devuelve un SoapFault con este código de error.</p> <p>Para el servicio asíncrono se ha recibido una petición en la que alguno de los organismos solicitantes presentes en el nodo <i>SolicitudTransmision</i>, no está autorizado para consumir el servicio. En este caso se devuelve un mensaje de Respuesta y, se informa en los <i>DatosEspecificos</i> de las solicitudes correspondientes este código de error.</p>	El organismo no posee autorización para consumir el servicio. Reporte la incidencia.
Certificado caducado	0302	Se ha recibido una petición firmada con un certificado caducado.	Reporte la incidencia y, envíe las peticiones

			firmadas con un certificado válido.
Certificado revocado	0303	Se ha recibido una petición firmada con un certificado revocado	Reporte la incidencia y, envíe las peticiones firmadas con un certificado válido.
Firma no válida	0305	Se ha recibido una petición en la que la firma no es válida	Reporte la incidencia
No se ha encontrado el nodo firma.	0307	La petición no tiene nodo de firma.	Envíe la petición firmada
Error general al verificar el certificado.	0309	Se produce un error al validar el certificado	Reporte la incidencia
Error general al verificar el certificado	0310	Se ha producido algún error al verificar la Autoridad Certificado del certificado empleado en la firma de la petición recibida	Reporte la incidencia
No se ha encontrado el certificado firmante en el documento XML.	0311	Se ha recibido una petición en la que no aparece el certificado firmante	Reporte la incidencia
{CIF_ORGANISMO} no autorizado a consumir el servicio {SERVICIO} por el procedimiento {COD_PROCEDIMIENTO}	0314	Se ha recibido un código de procedimiento que no está autorizado para consumir el servicio para el que se ha enviado	Reporte la incidencia
La estructura del fichero recibido no corresponde con el esquema	0401	Se ha recibido una petición cuya estructura no se corresponde con el esquema XSD.	Revise el mensaje de petición y asegúrese de que cumple el esquema XSD correspondiente al servicio
El mensaje no es XML valido	0403	El servicio recibió una mensaje con un XML mal formado	
El número de elementos no coincide con el número de solicitudes recibida	0414	Se ha recibido una petición en la que el número de elementos indicado en el campo <NumElementos> no coincide con el número de solicitudes incluidas en la petición (número de nodos <SolicitudTransmision >)	Indique en el campo <NumElementos> el número que coincida con el número de solicitudes que haya incluido en el mensaje de petición.
El número de solicitudes es mayor que uno. Ejecute el servicio	0415	El servicio síncrono recibe una petición con más de un nodo <SolicitudTransmision>	Envíe una petición con una única solicitud.

en modo asíncrono			
El número de solicitudes de la petición supera el máximo establecido	0416	El servicio asíncrono recibe una petición con más nodos <SolicitudTransmision> de los permitidos por el servicio.	Elimine nodos <SolicitudTransmision> hasta que el número de ellos no supere el máximo establecido.
Existen Identificadores de Solicitud repetido	0419	Se recibe una petición en la que varios nodos <SolicitudTransmision/DatosGenericos/Transmision/IdSolicitud> tienen el mismo valor.	Indique un IdSolicitud diferente para cada nodo <SolicitudTransmision>.
Error de Base de Datos & Desc. Error	0501	Se dará cuando se produzca algún error con la BD al intentar llevar a cabo alguna operación	Reporte la incidencia
Error de sistema & identificación del sistema	0502	Se dará cuando se produzca algún error interno que impida el funcionamiento correcto (error de configuración, inconsistencia de datos, etc.)	Reporte la incidencia
Error de operación solicitada incorrecta	0800	Se dará cuando se invoque un método que no existe en el servicio	Revise que está invocando un método existente en el servicio
Error general indefinido	0904	Se ha produce un error inesperado durante la ejecución del servicio	

Tabla 8.- Códigos de error SCSP

Para más información, consulte el documento CODIGOS_ERROR_SOAPFAULT_SCSP.

Estructura de los mensajes SOAP firmados

Todos los mensajes intercambiados entre la plataforma y los clientes que realizan peticiones al servicio deberán ir firmados, a excepción de los mensajes de Error devueltos mediante el mecanismo SOAP Fault.

La plataforma de Interoperabilidad se encargará de que el tipo de firma de la respuesta dada al usuario, sea el mismo que el usado por el usuario para firmar la petición (el tipo permitido es: WS-Security).

A continuación se muestra la estructura que deben mantener los mensajes, firmados digitalmente.

```

<soapenv:Envelope xmlns:soapenv="http://schemas.xmlsoap.org/soap/envelope/"
  xmlns:ds="http://www.w3.org/2000/09/xmldsig#"
  xmlns:xsi="http://www.w3.org/2001/XMLSchema-instance">
  <soapenv:Header>
    <ds:Signature>
      <ds:SignedInfo>
        <ds:CanonicalizationMethod Algorithm="http://www.w3.org/2001/10/xml-exc-c14n#" />
        <ds:SignatureMethod Algorithm="http://www.w3.org/2000/09/xmldsig#rsa-sha1" />
        <ds:Reference URI="#MsgBody">
          <ds:Transforms>
            <ds:Transform Algorithm="http://www.w3.org/2001/10/xml-exc-c14n#" />
          </ds:Transforms>
          <ds:DigestMethod Algorithm="http://www.w3.org/2000/09/xmldsig#sha1" />
          <ds:DigestValue>[Resumen del contenido de la a etiqete
Reference]</ds:DigestValue>
        </ds:Reference>
      </ds:SignedInfo>
      <ds:SignatureValue>
        [Firma digital del mensaje SOAP]
      </ds:SignatureValue>
      <ds:KeyInfo>
        <ds:X509Data>
          <ds:X509Certificate>*certificado*</ds:X509Certificate>
        </ds:X509Data>
        <ds:KeyValue>
          <ds:RSAKeyValue>
            <ds:Modulus>
              [Módulo de la clave RSA]
            </ds:Modulus>
            <ds:Exponent> [Exponente de la clave RSA]</ds:Exponent>
          </ds:RSAKeyValue>
        </ds:KeyValue>
      </ds:KeyInfo>
    </ds:Signature>
  </soapenv:Header>
</soapenv:Envelope>
  
```



```
</ds:RSAKeyValue>
  </ds:KeyValue>
</ds:KeyInfo>
</ds:Signature>
</soapenv:Header>
<soapenv:Body Id="MsgBody">
  [Mensaje de petici3n que se quiere realizar al Ministerio de Hacienda y Administraci3n Publica]
</soapenv:Body>
</soapenv:Envelope>
```

4. ANEXO I. ACLARACIÓN SOBRE LOS DATOS DISPONIBLES Y CONSULTADOS

4.1 Datos disponibles en INFOREG

Sólo se podrá obtener información sobre inscripciones realizadas a partir del año 1950.

Desde el año 2009 están informatizados todos los RRCC principales (431) y el RC Central. Posteriormente, se abordó la informatización de los Registros Civiles delegados (Juzgados de Paz). En este proyecto de informatización, a día de hoy, enero de 2013, están informatizados (trabajando con la aplicación Inforeg) 3.155 Juzgados de Paz, de un total de 7.677.

El plazo estimativo de finalización e inclusión de todos los juzgados de paz es a finales de 2013, si bien es un dato orientativo.

En el fichero RRCC_INFORMATIZADOS.xlsx se encuentra el listado de Registros Civiles de Consulados y Municipios informatizados y por lo tanto de los que se deberían obtener datos en los Servicios Web.

El Servicio proporciona datos de inscripción obtenidos de la sección 3ª del Registro (nacimientos):

- Datos del Hecho registral
- Datos registrales
- Datos adicionales del Titular (Sexo, Fecha de Nacimiento)

Para realizar la consulta a cualquiera de estos tres servicios será necesario indicar en la consulta los siguientes datos del ciudadano:

- Nombre, Primer apellido y Segundo apellido, este último en caso de que el ciudadano tenga segundo apellido.
- Datos adicionales del Titular (Ausencia Segundo Apellido) y uno de los siguientes grupos de datos:
 - Grupo I: Consulta por Documentación (TipoDocumentacion y Documentacion)
 - Grupo II: Consulta por Datos Registrales (Registro, Tomo, Página)
 - Grupo III: Consulta por Otros Datos (Población del Hecho Registral, Fecha de Nacimiento)

Para garantizar que se obtiene una respuesta de datos anteriores a 2009 se recomienda el uso del Grupo II o el Grupo III pero, no el Grupo I. Hasta el año 2009 no ha sido obligatorio

indicar la documentación en las inscripciones y, además casi todas las inscripciones digitalizadas carecen de ella.

Si en la consulta se indican los datos del Grupo I y de alguno de los otros dos grupos, únicamente se tendrá en cuenta el Grupo I para devolver una respuesta.

4.2 Datos disponibles en DICIREG

Desde el 26 de septiembre de 2021 y desde el 29 de noviembre de 2021 los Registros civiles de Madrid y Barcelona respectivamente, están realizando las inscripciones en el nuevo modelo, por lo que a partir de esas fechas las nuevas inscripciones de estos registros civiles únicamente se podrán obtener a través de este servicio.

Se estima que para Junio de 2022 se incorporen al nuevo modelo de registro los registros de Valladolid y Tarragona, de igual manera está previsto que antes del tercer trimestre de 2022 se incorporen al nuevo modelo todas las oficinas de los partidos judiciales en cuya cabecera hay un registro civil exclusivo, las cuales son: La Coruña, Vigo, Bilbao, Sevilla, Málaga, Valencia, Alicante, Zaragoza, Murcia, Palma de Mallorca, Las Palmas de Gran Canaria y Santa Cruz de Tenerife.

La previsión de incorporación de todos los registros civiles restantes a día de hoy es finales de 2023