



Plataforma Autnómica
de Interoperabilidad

PAI_CONTRATO_INTEGRACION_MITMA_CONSUL
TA_TITULOS_TRANSPORTE_TITULAR_v3_v002

Servicio de Consulta de los ttulos de Transporte de
un titular.

Direccin General de Transporte Terrestre.

Ministerio de Transportes, Movilidad y Agenda
Urbana.



DIRECCI3N GENERAL DE TECNOLOGIAS
DE LA INFORMACI3N Y LAS COMUNICACIONES

Versi3n 002
Marzo de 2022



Unio Europea

Fons Europeu de Desenvolupament Regional
Una manera de fer Europa



Uni3n Europea

Fondo Europeo de Desarrollo Regional
Una manera de hacer Europa

Índice

1.	Control del documento	4
1.1	Información general	4
1.2	Histórico de revisiones.....	4
1.3	Estado del documento	5
2.	Introducción	6
2.1	Alcance.....	6
2.2	Objetivos	6
2.3	Audiencia	6
2.4	Glosario	6
2.5	Referencias	7
3.	Descripción del Sistema	8
3.1	Proceso de Consulta de los Títulos de Transporte de un titular.	9
3.1.1	Consulta de los Títulos de Transporte de un titular a través de petición WebService.....	9
3.2	Datos de Acceso a la Plataforma de Interoperabilidad para el Servicio de Consulta de los Títulos de Transporte de un titular.	9
3.3	Intercambio de mensajes	11
3.3.1	Interfaz proporcionada por la Plataforma de Interoperabilidad para el Consulta de los Títulos de Transporte de un titular.	12
3.3.1.1	Protocolo Asíncrono.....	12
3.3.1.2	Protocolo Síncrono	15
3.3.2	Servicio de Consulta de los Títulos de Transporte de un titular	18
3.3.2.1	Mensaje de Petición al Servicio de Consulta de los Títulos de Transporte de un titular.....	18
3.3.2.2	Formato de los Datos de la Petición de Consulta de los Títulos de Transporte de un titular.....	21
3.3.2.3	Mensaje de Respuesta del servicio de Consulta de los Títulos de Transporte de un titular.....	26
3.3.2.4	Formato de los Datos de la Respuesta del Servicio de Consulta de los Títulos de Transporte de un titular.....	29
3.3.2.5	Datos Específicos	36
3.3.2.6	Formato Datos Específicos	36
3.3.3.	Peticiones Asíncronas	38
3.3.3.1	Mensaje de Petición Asíncrona.....	38
3.3.3.2	Mensaje de Confirmación de Petición	38
3.3.3.3	Formato del Mensaje de Confirmación de Petición.	39
3.3.3.4	Mensaje de Solicitud Respuesta.	40
3.3.3.5	Formato del Mensaje de Solicitud Respuesta.	41
3.3.3.6	Formato del Mensaje de Respuesta Asíncrona.....	43
3.3.4	SoapFaults	43
3.3.4.1	Mensaje de SoapFault	43
3.3.4.2	Formato del Mensaje de SoapFault	44
3.3.5	Esquemas de Validación del servicio.	45
3.4	Respuestas del negocio devueltas por el servicio	46
3.5	Errores devueltos por la Plataforma mediante el esquema SOAP FAULT	48
3.5.1	Estructura de los mensajes SOAP firmados	52

4. ANEXO I. EJEMPLOS.....55

1. Control del documento

1.1 Información general

Título	Servicio de Consulta de los Títulos de Transporte de un Titular. Dirección General de Transporte Terrestre – Ministerio de Transportes, Movilidad y Agenda Urbana
Creado por	DGTIC
Revisado por	
Lista de distribución	
Nombre del fichero	PAI_CONTRATO_INTEGRACION_MITMA_CONSULTA_TITULOS_TRANSPORTE_TITULAR_v3_v002.doc

1.2 Histórico de revisiones

Versión	Fecha	Autor	Observaciones
0	08/04/2021	Ministerio de Hacienda y AAPP	Documentación original, se toma como base del presente documento el documento creado por el Ministerio de Transportes, Movilidad y Agenda Urbana de título "DI_MITMA_Consulta_Titulos_Competencia_Profesional_v1.0.pdf"
1	13/07/2021	DGTIC	Adaptación de la documentación original al formato de la DGTIC. Modificaciones en el apartado "Descripción del Sistema" con información adicional referente a la PAI Eliminación de referencias al sistema SVD que no tienen relevancia en el ámbito de la PAI. Cambios en las url de los servicios para reflejar las ofrecidas por la PAI En el apartado de errores del sistema se sustituye "Contacte con el CAID" por "Reporte la incidencia" Se eliminan los ejemplos de peticiones y respuestas firmadas con formatos distintos a XMLDSig Se ha modificado el nombre del documento, modificado la tabla 'errores devueltos por la plataforma', modificado el wsdl y cambiadas las referencias a las urls de producción y preproducción.
2	17/03/2022	DGTIC	Cambio título Documento. Se actualiza a versión SCSP 3.1

1.3 Estado del documento

Responsable aprobaci3n	Fecha

2. Introducción

El presente documento es una adaptación de la documentación original creada por el Ministerio de Asuntos Económicos y Transformación Digital al ámbito y formato de la Plataforma Autònoma de Interoperabilitat (a partir de ahora PAI), creada y gestionada por la DGTIC, en él se particulariza el uso a través de la PAI del Servicio de Consulta de los Títulos de Transporte de un titular. Dirección General de Transporte Terrestre. Ministerio de Transportes, Movilidad y Agenda Urbana, (anteriormente Ministerio de Fomento).

La PAI actuará como intermediario para el consumo del servicio proporcionado por la plataforma de intermediación desarrollada por el Ministerio de Asuntos Económicos y Transformación Digital

Para consumir adecuadamente el servicio que a continuación presentamos a través de la PAI se debe tener presente el **manual de usuario para el consumo de servicios de verificación de la GVA**.

2.1 Alcance

Este documento tiene un enfoque técnico y describe lo que hace el servicio y como consumir el mismo. Detalla que parámetros espera y que parámetros o excepciones de error devuelve.

2.2 Objetivos

El objetivo principal del contrato de integración es permitir conocer la definición de la estructura de invocación al Servicio de Consulta de los Títulos de Transporte de un titular. Dirección General de Transporte Terrestre - Ministerio de Transportes, Movilidad y Agenda Urbana, en adelante MITMA. De este modo el usuario final podrá realizar el consumo del servicio web correctamente.

2.3 Audiencia

Nombre y Apellidos	Rol

Tabla 1: Audiencia

2.4 Glosario

Término	Definición
Intermediador	Sistema informático que hace de intermediación entre el consumo directo de un webservice, que es el que ofrece en última (a efectos del intermediador) instancia la funcionalidad, y el consumidor del servicio.

Tabla 2: Glosario

2.5 Referencias

Referencia	Título

Tabla 3: Referencias

3. Descripción del Sistema

En la política de hacer más sencilla la relación del ciudadano con la Administración General del Estado, en Ley 39/2015, de 1 de octubre, del Procedimiento Administrativo Común de las Administraciones Públicas, en su artículo 28.2, se establece que los interesados en un procedimiento administrativo tienen derecho a no aportar documentos que ya se encuentren en poder de la Administración actuante o hayan sido elaborados por cualquier otra Administración. La administración actuante podrá consultar o recabar dichos documentos salvo que el interesado se opusiera a ello.

El Servicio de verificación de datos, permite que cualquier organismo de la Administración, pueda verificar dichos datos, sin necesidad de solicitar la aportación de los correspondientes documentos acreditativos, permitiendo así hacer efectiva esta supresión.

La Plataforma de Intermediación de Servicios del Estado, (PID), permite intermediar cualquier tipo de certificado emitido por los Organismos Estatales que sea necesario dentro de cualquier procedimiento de tramitación que requiera de dicha información. Dicha plataforma hace uso de la infraestructura existente del Servicio de Verificación de Datos (SVD) para reaprovechar todas las características de estabilidad, monitorización y disponibilidad de la misma.

Paralelamente, en el ámbito de la Comunidad Valenciana, existe la Plataforma Autònica de Interoperabilitat de la Comunidad Valenciana, PAI, que actuará de nodo de interoperabilidad entre la PID y los organismos gestores de la Administración Autònica y Local en la Comunidad Valenciana, susceptibles de proporcionar algún tipo de trámite administrativo a los ciudadanos.

En el presente documento se trata el Servicio de Consulta de los Títulos de Transporte de un titular. MITMA.

3.1 Proceso de Consulta de los Títulos de Transporte de un titular.

La Plataforma de Interoperabilidad será la responsable de consultar al servicio del MITMA para consultar los títulos de Transporte de un titular.

Las aplicaciones externas que deseen consultar este servicio, lo harán a través de la Plataforma de Interoperabilidad. Ésta será la responsable de la identificación y autenticación de usuarios, así como del intercambio de los mensajes entre el usuario y MITMA.

3.1.1 Consulta de los Títulos de Transporte de un titular a través de petición WebService

Los usuarios (Aplicaciones Externas) podrán acceder al servicio a través de los WebService expuesto por la Plataforma de Interoperabilidad.

Para ello, las unidades gestoras enviarán a dicho WebService una petición firmada con un certificado reconocido.

El sistema autorizará la consulta en caso de que la aplicación que realiza la consulta tenga el permiso necesario. Una vez autorizada la operación, se enrutará la petición del usuario al Servicio del MITMA para consultar los títulos de Transporte de un titular.

Recibida la respuesta con los datos de la consulta, ésta será enviada a la aplicación externa. La PAI utilizará WS-Security como tipo de firma en la respuesta dada al usuario.

Todas las operaciones realizadas quedarán registradas, con la consiguiente firma electrónica y sellado de tiempo, sin almacenar en ningún momento los datos de carácter personal intercambiados en la lógica de negocio.

En los siguientes puntos, se especifican los mensajes que se intercambian en las comunicaciones establecidas durante la consulta.

3.2 Datos de Acceso a la Plataforma de Interoperabilidad para el Servicio de Consulta de los Títulos de Transporte de un titular.

A continuación se detallan los datos de acceso al servicio Web.

Datos de Acceso al Consulta de los Títulos de Transporte de un titular	
Endpoint Pre Producción Síncrono	https://verificacion-pre.gva.es/pai_bus_ver/FOMENTO/ConsultaTitulosCompetenciaProfesional_v3_00?wsdl
Endpoint Pre Producción Asíncrono	https://verificacion-pre.gva.es/pai_bus_ver/FOMENTO/ConsultaTitulosCompetenciaProfesionalAsincrona_v3_00?wsdl
Endpoint Producción Síncrono	https://verificacion.gva.es/pai_bus_ver/FOMENTO/ConsultaTitulosCompetenciaProfesional_v3_00?wsdl
Endpoint Producción Asíncrono	https://verificacion.gva.es/pai_bus_ver/FOMENTO/ConsultaTitulosCompetenciaProfesionalAsincrona_v3_00?wsdl
SoapAction Peticion Síncrona	peticionSincrona
SoapAction Peticion Asíncrona	peticionAsincrona
SoapAction Solicitud de Respuesta	solicitudRespuesta
Código de Certificado	SVDFOMENTOTITULOSWS01
Versión SCSP	V3
Tipo de Firma admitida	WS-Security
Respuesta Cifrada	SI

Tabla 4.- Datos de acceso al servicio

3.3 Intercambio de mensajes

Todos los mensajes intercambiados deben firmarse y para ello es necesario disponer de un certificado digital que sea reconocido por la PAI y la PID (@firma).

El intercambio de mensajes entre los clientes que deseen utilizar los servicios descritos en este documento y la plataforma de intermediación, empleará el protocolo SCSP Versión 3. La especificación del protocolo SCSP V3 se encuentra disponible en el Portal web de Administración Electrónica (<https://administracionelectronica.gob.es/ctt/scsp>), y dentro de este, en el área de descargas.

Las peticiones realizadas a la plataforma de interoperabilidad para obtener información acerca de este servicio se pueden llevar a cabo **únicamente a través de una comunicación síncrona**, en la cual, un usuario realiza una petición al servicio deseado y permanece a la espera de la respuesta.

En el modo síncrono no se aceptan ni soportan multipeticiones aunque el esquema de SCSP V3 permite el envío de varias solicitudes en una única petición, **el modelo de petición síncrono sólo admitirá una única solicitud de información dentro de cada petición recibida**. El intercambio de mensajes será el siguiente.

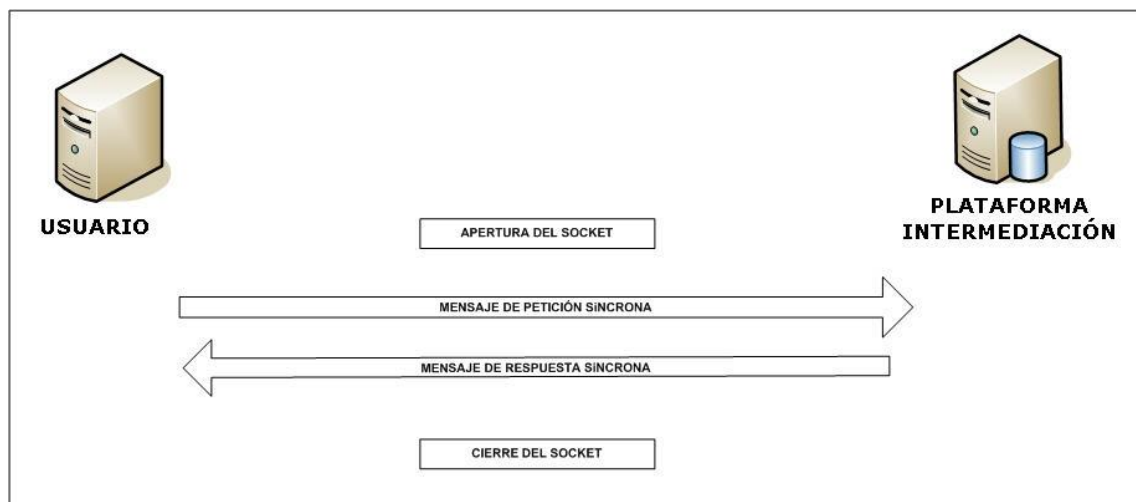


Figura 1. Esquema comunicaciones peticiones síncronas

3.3.1 Interfaz proporcionada por la Plataforma de Interoperabilidad para el Consulta de los Títulos de Transporte de un titular.

A continuación se introduce el WSDL que describe los servicios de red como un conjunto de puntos finales que operan sobre mensajes que contienen información orientada a documentos o a procesos.

3.3.1.1 Protocolo Asíncrono

Este servicio contiene una operación, 'peticionAsincrona'. El tipo de transporte para la operación es SOAP.

El valor que tome la variable *servidor de conexión* dependerá del entorno sobre el que se realice la petición:

- **Preproducción:**
https://verificacion-pre.gva.es/pai_bus_ver/FOMENTO/ConsultaTitulosCompetenciaProfesionalAsincrona_v3_00?wsdl
- **Producción:**
https://verificacion.gva.es/pai_bus_ver/FOMENTO/ConsultaTitulosCompetenciaProfesionalAsincrona_v3_00?wsdl

```
<?xml version="1.0" encoding="UTF-8"?>
<WL5G3N0:definitions xmlns:WL5G3N0="http://schemas.xmlsoap.org/wsdl/"
xmlns:WL5G3N1="http://intermediacion.redsara.es/scsp/esquemas/V3/peticion"
xmlns:WL5G3N2="http://intermediacion.redsara.es/scsp/esquemas/V3/respuesta"
xmlns:WL5G3N3="http://intermediacion.redsara.es/scsp/esquemas/V3/solicitudRes
puesta"
xmlns:WL5G3N4="http://intermediacion.redsara.es/scsp/esquemas/V3/confirmacio
nPeticion"
xmlns:WL5G3N5="http://intermediacion.redsara.es/scsp/esquemas/V3/soapfaultat
ributos" xmlns:WL5G3N6="http://intermediacion.redsara.es/scsp/wsdl"
xmlns:WL5G3N7="http://schemas.xmlsoap.org/wsdl/soap/"
targetNamespace="http://intermediacion.redsara.es/scsp/wsdl">
  <WL5G3N0:types>
    <xsd:schema xmlns="http://www.w3.org/2001/XMLSchema"
xmlns:conPet="http://intermediacion.redsara.es/scsp/esquemas/V3/confirmacion
Peticion"
xmlns:desp="http://intermediacion.redsara.es/scsp/esquemas/datosespecificos"
```

```
xmlns:ds="http://www.w3.org/2000/09/xmldsig#"
xmlns:http="http://schemas.xmlsoap.org/wsdl/http/"
xmlns:mime="http://schemas.xmlsoap.org/wsdl/mime/"
xmlns:pet="http://intermediacion.redsara.es/scsp/esquemas/V3/peticion"
xmlns:resp="http://intermediacion.redsara.es/scsp/esquemas/V3/respuesta"
xmlns:sf="http://intermediacion.redsara.es/scsp/esquemas/V3/soapfaultatributos" xmlns:soap="http://schemas.xmlsoap.org/wsdl/soap/"
xmlns:soapenc="http://schemas.xmlsoap.org/soap/encoding/"
xmlns:solr="http://intermediacion.redsara.es/scsp/esquemas/V3/solicitudRespuesta" xmlns:wsdl="http://intermediacion.redsara.es/scsp/wsdl"
xmlns:xs="http://www.w3.org/2001/XMLSchema"
xmlns:xsd="http://www.w3.org/2001/XMLSchema">
  <xsd:import
namespace="http://intermediacion.redsara.es/scsp/esquemas/datosespecificos"
schemaLocation="https://verificacion-pre.gva.es/pai_bus_ver/FOMENTO/ConsultaTitulosCompetenciaProfesionalAsincrona_v3_00?SCHEMA/pai_bus_ver/FOMENTO/consultatituloscompetenciaprofesional/asincrona/wsdl/datos-especificos"/>
  <xsd:import
namespace="http://intermediacion.redsara.es/scsp/esquemas/V3/peticion"
schemaLocation="https://verificacion-pre.gva.es/pai_bus_ver/FOMENTO/ConsultaTitulosCompetenciaProfesionalAsincrona_v3_00?SCHEMA/pai_bus_ver/FOMENTO/consultatituloscompetenciaprofesional/asincrona/wsdl/peticion"/>
  <xsd:import
namespace="http://intermediacion.redsara.es/scsp/esquemas/V3/respuesta"
schemaLocation="https://verificacion-pre.gva.es/pai_bus_ver/FOMENTO/ConsultaTitulosCompetenciaProfesionalAsincrona_v3_00?SCHEMA/pai_bus_ver/FOMENTO/consultatituloscompetenciaprofesional/asincrona/wsdl/respuesta"/>
  <xsd:import
namespace="http://intermediacion.redsara.es/scsp/esquemas/V3/solicitudRespuesta" schemaLocation="https://verificacion-pre.gva.es/pai_bus_ver/FOMENTO/ConsultaTitulosCompetenciaProfesionalAsincrona_v3_00?SCHEMA/pai_bus_ver/FOMENTO/consultatituloscompetenciaprofesional/asincrona/wsdl/solicitud-respuesta"/>
  <xsd:import
namespace="http://intermediacion.redsara.es/scsp/esquemas/V3/confirmacionPeticion" schemaLocation="https://verificacion-pre.gva.es/pai_bus_ver/FOMENTO/ConsultaTitulosCompetenciaProfesionalAsincrona_v3_00?SCHEMA/pai_bus_ver/FOMENTO/consultatituloscompetenciaprofesional/asincrona/wsdl/confirmacion-peticion"/>
  <xsd:import
namespace="http://intermediacion.redsara.es/scsp/esquemas/V3/soapfaultatributos" schemaLocation="https://verificacion-pre.gva.es/pai_bus_ver/FOMENTO/ConsultaTitulosCompetenciaProfesionalAsincrona_v3_00?SCHEMA/pai_bus_ver/FOMENTO/consultatituloscompetenciaprofesional/asincrona/wsdl/soapfaultatributos"/>
</xsd:schema>
</WL5G3N0:types>
<WL5G3N0:message name="peticionMessage">
  <WL5G3N0:part element="WL5G3N1:Peticion" name="Peticion"/>
```

```

</WL5G3N0:message>
<WL5G3N0:message name="respuestaMessage">
  <WL5G3N0:part element="WL5G3N2:Respuesta" name="Respuesta"/>
</WL5G3N0:message>
<WL5G3N0:message name="SolicitudRespuesta">
  <WL5G3N0:part element="WL5G3N3:SolicitudRespuesta"
name="SolicitudRespuesta"/>
</WL5G3N0:message>
<WL5G3N0:message name="ConfirmacionPeticon">
  <WL5G3N0:part element="WL5G3N4:ConfirmacionPeticon"
name="ConfirmacionPeticon"/>
</WL5G3N0:message>
<WL5G3N0:message name="FaultSCSP">
  <WL5G3N0:part element="WL5G3N5:Atributos" name="fault"/>
</WL5G3N0:message>
<WL5G3N0:portType name="PeticonPortType">
  <WL5G3N0:operation name="peticonAsincrona">
    <WL5G3N0:input message="WL5G3N6:peticonMessage"/>
    <WL5G3N0:output message="WL5G3N6:ConfirmacionPeticon"/>
    <WL5G3N0:fault message="WL5G3N6:FaultSCSP" name="FaultSCSP"/>
  </WL5G3N0:operation>
  <WL5G3N0:operation name="solicitudRespuesta">
    <WL5G3N0:input message="WL5G3N6:SolicitudRespuesta"/>
    <WL5G3N0:output message="WL5G3N6:respuestaMessage"/>
    <WL5G3N0:fault message="WL5G3N6:FaultSCSP" name="FaultSCSP"/>
  </WL5G3N0:operation>
</WL5G3N0:portType>
<WL5G3N0:binding
name="FomentoConsultaTitulosCompetenciaProfesionalAsincBinding"
type="WL5G3N6:PeticonPortType">
  <WL5G3N7:binding style="document"
transport="http://schemas.xmlsoap.org/soap/http"/>
  <WL5G3N0:operation name="peticonAsincrona">
    <WL5G3N7:operation soapAction="peticonAsincrona"
style="document"/>
    <WL5G3N0:input>
      <WL5G3N7:body use="literal"/>
    </WL5G3N0:input>
    <WL5G3N0:output>
      <WL5G3N7:body use="literal"/>
    </WL5G3N0:output>
    <WL5G3N0:fault name="FaultSCSP">
      <WL5G3N7:fault name="FaultSCSP" use="literal"/>
    </WL5G3N0:fault>
  </WL5G3N0:operation>
  <WL5G3N0:operation name="solicitudRespuesta">
    <WL5G3N7:operation soapAction="solicitudRespuesta"
style="document"/>
    <WL5G3N0:input>
      <WL5G3N7:body use="literal"/>
    </WL5G3N0:input>
    <WL5G3N0:output>
  
```

```

        <WL5G3N7:body use="literal"/>
      </WL5G3N0:output>
      <WL5G3N0:fault name="FaultSCSP">
        <WL5G3N7:fault name="FaultSCSP" use="literal"/>
      </WL5G3N0:fault>
    </WL5G3N0:operation>
  </WL5G3N0:binding>
  <WL5G3N0:service
name="Fomento.ConsultaTitulosCompetenciaProfesional.Asincrona">
    <WL5G3N0:documentation>OSB Service</WL5G3N0:documentation>
    <WL5G3N0:port
binding="WL5G3N6:FomentoConsultaTitulosCompetenciaProfesionalAsincBinding"
name="Fomento.ConsultaTitulosCompetenciaProfesional.Asincrona">
    <WL5G3N7:address location="https://verificacion-
pre.gva.es/pai_bus_ver/FOMENTO/ConsultaTitulosCompetenciaProfesionalAsincron
a_v3_00"/>
    </WL5G3N0:port>
  </WL5G3N0:service>
</WL5G3N0:definitions>
  
```

Figura 2. WSDL del servicio asíncrono

3.3.1.2 Protocolo Síncrono

Este servicio contiene una operación, '*peticionSincrona*'. El tipo de transporte para la operación es SOAP.

El valor que tome la variable *servidor de conexión* dependerá del entorno sobre el que se realice la petición:

- **Preproducción:**
https://verificacion-pre.gva.es/pai_bus_ver/FOMENTO/ConsultaTitulosCompetenciaProfesional_v3_00?wsdl
- **Producción:**
https://verificacion.gva.es/pai_bus_ver/FOMENTO/ConsultaTitulosCompetenciaProfesional_v3_00?wsdl

```

<?xml version="1.0" encoding="UTF-8"?>
<WL5G3N0:definitions xmlns:WL5G3N0="http://schemas.xmlsoap.org/wsdl/"
xmlns:WL5G3N1="http://intermediacion.redsara.es/scsp/esquemas/V3/peticion"
xmlns:WL5G3N2="http://intermediacion.redsara.es/scsp/esquemas/V3/respuesta"
xmlns:WL5G3N3="http://intermediacion.redsara.es/scsp/esquemas/V3/soapfaultat
  
```



```
ributos" xmlns:WL5G3N4="http://intermediacion.redsara.es/scsp/wsd1"
xmlns:WL5G3N5="http://schemas.xmlsoap.org/wsd1/soap/"
targetNamespace="http://intermediacion.redsara.es/scsp/wsd1">
  <WL5G3N0:types>
    <xsd:schema xmlns="http://www.w3.org/2001/XMLSchema"
xmlns:desp="http://intermediacion.redsara.es/scsp/esquemas/datosespecificos"
xmlns:ds="http://www.w3.org/2000/09/xmldsig#"
xmlns:http="http://schemas.xmlsoap.org/wsd1/http/"
xmlns:mime="http://schemas.xmlsoap.org/wsd1/mime/"
xmlns:pet="http://intermediacion.redsara.es/scsp/esquemas/V3/peticion"
xmlns:resp="http://intermediacion.redsara.es/scsp/esquemas/V3/respuesta"
xmlns:sf="http://intermediacion.redsara.es/scsp/esquemas/V3/soapfaultatributos"
xmlns:soap="http://schemas.xmlsoap.org/wsd1/soap/"
xmlns:soapenc="http://schemas.xmlsoap.org/soap/encoding/"
xmlns:wsdl="http://intermediacion.redsara.es/scsp/wsd1"
xmlns:xs="http://www.w3.org/2001/XMLSchema"
xmlns:xsd="http://www.w3.org/2001/XMLSchema">
      <xsd:import
namespace="http://intermediacion.redsara.es/scsp/esquemas/datosespecificos"
schemaLocation="https://verificacion-
pre.gva.es/pai_bus_ver/FOMENTO/ConsultaTitulosCompetenciaProfesional_v3_00?S
HEMA/pai_bus_ver/FOMENTO/consultatituloscompetenciaprofesional/sincrona/wsd
l/datos-especificos"/>
        <xsd:import
namespace="http://intermediacion.redsara.es/scsp/esquemas/V3/peticion"
schemaLocation="https://verificacion-
pre.gva.es/pai_bus_ver/FOMENTO/ConsultaTitulosCompetenciaProfesional_v3_00?S
HEMA/pai_bus_ver/FOMENTO/consultatituloscompetenciaprofesional/sincrona/wsd
l/peticion"/>
          <xsd:import
namespace="http://intermediacion.redsara.es/scsp/esquemas/V3/respuesta"
schemaLocation="https://verificacion-
pre.gva.es/pai_bus_ver/FOMENTO/ConsultaTitulosCompetenciaProfesional_v3_00?S
HEMA/pai_bus_ver/FOMENTO/consultatituloscompetenciaprofesional/sincrona/wsd
l/respuesta"/>
            <xsd:import
namespace="http://intermediacion.redsara.es/scsp/esquemas/V3/soapfaultatribu
tos" schemaLocation="https://verificacion-
pre.gva.es/pai_bus_ver/FOMENTO/ConsultaTitulosCompetenciaProfesional_v3_00?S
HEMA/pai_bus_ver/FOMENTO/consultatituloscompetenciaprofesional/sincrona/wsd
l/soapfaultatributos"/>
              </xsd:schema>
            </WL5G3N0:types>
            <WL5G3N0:message name="peticionMessage">
              <WL5G3N0:part element="WL5G3N1:Peticion" name="Peticion"/>
            </WL5G3N0:message>
            <WL5G3N0:message name="respuestaMessage">
              <WL5G3N0:part element="WL5G3N2:Respuesta" name="Respuesta"/>
            </WL5G3N0:message>
            <WL5G3N0:message name="faultSCSPMessage">
              <WL5G3N0:part element="WL5G3N3:Atributos" name="fault"/>
            </WL5G3N0:message>
```



```

    <WL5G3N0:portType name="FomentoConsultaTitulosCompetenciaProfesional">
      <WL5G3N0:operation name="peticionSincrona">
        <WL5G3N0:input message="WL5G3N4:peticionMessage"/>
        <WL5G3N0:output message="WL5G3N4:respuestaMessage"/>
        <WL5G3N0:fault message="WL5G3N4:faultSCSPMessage"
name="FaultSCSP"/>
      </WL5G3N0:operation>
    </WL5G3N0:portType>
    <WL5G3N0:binding
name="FomentoConsultaTitulosCompetenciaProfesionalBinding"
type="WL5G3N4:FomentoConsultaTitulosCompetenciaProfesional">
      <WL5G3N5:binding style="document"
transport="http://schemas.xmlsoap.org/soap/http"/>
      <WL5G3N0:operation name="peticionSincrona">
        <WL5G3N5:operation soapAction="peticionSincrona"
style="document"/>
        <WL5G3N0:input>
          <WL5G3N5:body use="literal"/>
        </WL5G3N0:input>
        <WL5G3N0:output>
          <WL5G3N5:body use="literal"/>
        </WL5G3N0:output>
        <WL5G3N0:fault name="FaultSCSP">
          <WL5G3N5:fault name="FaultSCSP" use="literal"/>
        </WL5G3N0:fault>
      </WL5G3N0:operation>
    </WL5G3N0:binding>
    <WL5G3N0:service name="Fomento.ConsultaTitulosCompetenciaProfesional">
      <WL5G3N0:documentation>OSB Service</WL5G3N0:documentation>
      <WL5G3N0:port
binding="WL5G3N4:FomentoConsultaTitulosCompetenciaProfesionalBinding"
name="Fomento.ConsultaTitulosCompetenciaProfesional">
        <WL5G3N5:address location="https://verificacion-
pre.gva.es/pai_bus_ver/FOMENTO/ConsultaTitulosCompetenciaProfesional_v3_00"/
>
      </WL5G3N0:port>
    </WL5G3N0:service>
  </WL5G3N0:definitions>
  
```

Figura 3. WSDL del servicio síncrono

3.3.2 Servicio de Consulta de los Títulos de Transporte de un titular

3.3.2.1 Mensaje de Petición al Servicio de Consulta de los Títulos de Transporte de un titular

A continuación se recoge el esquema de validación del mensaje de petición que debe recibir el servicio web de *Consulta de los Títulos de Transporte de un titular*.

Como se aprecia en la *Figura 4. Diagrama del mensaje de petición del servicio*, la petición estará formada por dos ramas de información, la rama definida como '**Atributos**' y, la de '**Solicitudes**'.

La rama **Atributos**, contiene los datos de control relativos a toda la petición y, la rama **Solicitudes** contiene la información concreta de la petición realizada.

La rama **Transmisiones** contiene información con:

- ✚ **DatosGenericos** que siguen el esquema especificado en el proyecto de Sustitución de Certificado en Soporte Papel, el cual recoge todas las consideraciones legales a tener en cuenta en la transmisión de datos entre Administraciones.
- ✚ **DatosEspecificos**, contendrá todos los datos de la petición dada por el MITMA. El detalle de esta rama se ve en el apartado 3.3.2.5 *Datos Específicos*

A continuación se define el significado de las distintas etiquetas utilizadas sobre la definición del esquema de petición:

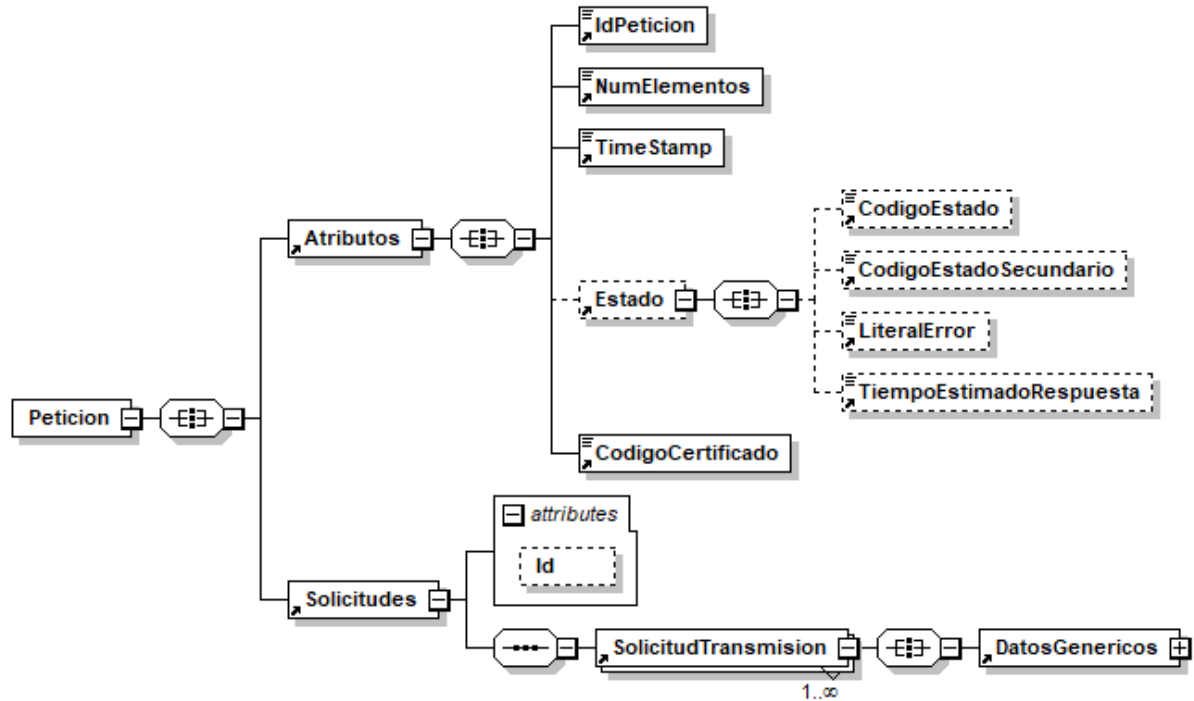


Figura 4. Diagrama del mensaje de petición del servicio



Figura 5. Diagrama del la rama de DatosGenericos del mensaje de petición del Servicio

3.3.2.2 Formato de los Datos de la Petición de Consulta de los Títulos de Transporte de un titular

En la siguiente tabla se resume el tipo de dato y la información que contienen cada uno de los campos del mensaje de petición.

Ubicación	Nombre	Tipo	Etiqueta Obligatoria	Campo Obligatorio	Descripción
Petición	Atributos	BLOQUE	Sí	No procede	Bloque Único Contiene los datos de control, relativos a toda la petición (n solicitudes).
Peticion /Atributos	IdPeticion	String(26)	Sí	Sí	Identificador de petición único en el sistema El sistema no validará si el número de peticiones recibidas es correlativo, solo la unicidad del ID de petición. Se aconseja el siguiente formato: número de serie del certificado X509v3 + identificador secuencial por organismo.
Peticion /Atributos	NumElementos	Int	Sí	Sí	Número de elementos de la petición. Sobre la rama 'SolicitudTransmision', se pueden incluir varias solicitudes en una misma petición al sistema, este campo contendrá el número de solicitudes realizadas en la petición <i>En el caso de peticiones síncronas el valor de este nodo debe ser 1.</i>
Peticion/Atributos	TimeStamp	String(29)	Sí	Sí	Fecha y hora del envío del mensaje. Formato: AAAA-MM-DDThh:mm:ss.mmm□hh:mm
Peticion /Atributos	Estado	BLOQUE	No	No procede	Bloque único Contiene información sobre el estado de la petición.
Peticion/Atributos/Estado	CodigoEstado	String(4)	No	Si	Código identificativo del estado En el mensaje de Petición no tiene relevancia.
Peticion/Atributos/Estado	CodigoEstadoSecundario	String(16)	No	Si	Código de error secundario En el mensaje de Petición no tiene relevancia.
Peticion/Atributos/Est	LiteralError	String(102)	No	Si	Texto del error En el mensaje de Petición no

ado		4)			tenerelevancia
Peticion/Atributos/Estado	TiempoEstimadoRespuesta	Int	No	Si	Tiempo estimado de respuesta Se trata de una etiqueta opcional y su valor no es relevante en las Peticiones.
Peticion /Atributos	CodigoCertificado	String(64)	Si	Si	Código del certificado del servicio que se solicita en la petición El mismo valor que va en la parte de Datos Genéricos de la solicitud. Lo define cada emisor, y un mismo organismo emisor no puede tener dos iguales. SVDFOMENTOTITULOSWS01
Peticion	Solicitudes	BLOQUE	Si	No procede	Bloque único Engloba la lista de solicitudes de transmisión que se envían.
Peticion /Solicitudes	SolicitudTransmision	BLOQUE	Sí	No procede	Bloque que se repite de 1 a n veces. Contiene los datos relativos a una solicitud de transmisión.
Peticion /Solicitudes /SolicitudTransmision	DatosGenericos	BLOQUE	Sí	No procede	Bloque único Contiene los datos genéricos sobre una transmisión.
Peticion /Solicitudes /SolicitudTransmision/ DatosGenericos	Emisor	BLOQUE	Sí	No procede	Bloque único Contiene datos del organismo emisor que ofrece el servicio. Al recibir la petición el sistema comprobará que el NIF del Emisor es correcto.
Peticion /Solicitudes /SolicitudTransmision/ DatosGenericos/ Emisor	NifEmisor	String(10)	Sí	Sí	Nif del Emisor El valor que debe tomar esta variable para este servicio es: S2800569B
Peticion /Solicitudes /SolicitudTransmision/ DatosGenericos/ Emisor	NombreEmisor	String(50)	Sí	Sí	Nombre o razón social del emisor El valor que debe tomar esta variable para este servicio es: FOMENTO.
Peticion /Solicitudes /SolicitudTransmision/ DatosGenericos	Solicitante	BLOQUE	Sí	No procede	Bloque único Contiene datos del organismo al que pertenece la persona o aplicación que solicita los datos.
Peticion /Solicitudes /SolicitudTransmision/ DatosGenericos/ Solicitante	IdentificadorSolicitante	String	Sí	Sí	NIF del organismo
Peticion /Solicitudes /SolicitudTransmision/ DatosGenericos/ Solicitante	NombreSolicitante	String(50)	Sí	Sí	Nombre o razón social del organismo
Peticion /Solicitudes /SolicitudTransmision/ DatosGenericos/	UnidadTramitadora	String(250)	Si	Sí	Nombre de la Unidad Tramitadora que realiza la

Solicitante					petición
Peticion /Solicitudes /SolicitudTransmision/ DatosGenericos/ Solicitante	CodigoUnidadTramitadora	String(9)	Si	Si	<p>Código de la Unidad Tramitadora que realiza la petición.</p> <p>El formato será DIR3</p> <p>El patrón que se aplicará será: ((AUUO)[0-9][CC G EA] E [AC])[0-9][L(A [0-9])][0-9]{7}</p>
Peticion /Solicitudes /SolicitudTransmision/ DatosGenericos/ Solicitante	Procedimiento	BLOQUE	Si	No procede	<p>Bloque único Contiene datos del procedimiento que autoriza la consulta.</p>
Peticion /Solicitudes /SolicitudTransmision/ DatosGenericos/ Solicitante/ Procedimiento	CodProcedimiento	String(20)	Si	Si	<p>Código del Procedimiento que autoriza al usuario a realizar la consulta</p>
Peticion /Solicitudes /SolicitudTransmision/ DatosGenericos/ Solicitante/ Procedimiento	NombreProcedimiento	String(100)	Si	Si	<p>Nombre del Procedimiento que autoriza al usuario a realizar la consulta</p>
Peticion /Solicitudes /SolicitudTransmision/ DatosGenericos/ Solicitante/ Procedimiento	Automatizado	String(1)	No	Si	<p>Tipo de tramitación de la petición, puede tomar los valores:</p> <ul style="list-style-type: none"> S → Automatizada, cuando las peticiones son realizadas de forma automática sin intervención humana. N → Automatizada, cuando las peticiones NO son realizadas de forma automática sin intervención humana.
					<p>Clase de trámite por el que se realiza la petición.</p> <p>Puede tomar los valores codificación SIA:</p> <ul style="list-style-type: none"> 0 → Pruebas 2 → Recursos Humanos 3 → Tributario 14 → Sancionador 19 → Afiliación y cotización a la Seguridad Social 20 → Autorizaciones, licencias, concesiones y homologaciones

Peticion /Solicitudes /SolicitudTransmision/ DatosGenericos/ Solicitante/ Procedimiento	ClaseTramite	Int	No	Si	<ul style="list-style-type: none"> • 21 → Ayudas, Becas y Subvenciones • 22 → Certificados • 23 → Contratación pública • 24 → Convenios de Colaboración y Comunicaciones administrativas • 25 → Gestión Económica y Patrimonial • 26 → Declaraciones y comunicaciones de los interesados • 27 → Inspectoria • 28 → Premios • 29 → Prestaciones • 30 → Registros y Censos • 31 → Responsabilidad patrimonial y otras solicitudes de indemnización • 32 → Revisión de Actos administrativos y Recursos • 33 → Sugerencias, Quejas, Denuncias e Información a los ciudadanos • 34 → Aduanero • 99 → Resolución de incidencias <p>Si algún cedente de datos requiere el dato, la etiqueta será obligatoria para el servicio que corresponda</p> <p>El código 0 podrá ser utilizado para entornos distintos de producción.</p> <p>El código 99 podrá ser utilizado exclusivamente en entornos de producción.</p>
Peticion /Solicitudes /SolicitudTransmision/ DatosGenericos/ Solicitante	Finalidad	String(250)	Sí	Sí	<p>Contiene el motivo o causa por la que se necesita realizar la consulta de los datos.</p>
Peticion /Solicitudes /SolicitudTransmision/ DatosGenericos/ Solicitante	Consentimiento	String (5)	Sí	Sí	<p>Los valores admitidos son:</p> <ul style="list-style-type: none"> ✓ Si → Indica que el ciudadano ha dado su consentimiento expreso para realizar la consulta ✓ NoOpo → Indica que el ciudadano no se opone a la consulta de datos ✓ Ley → Indica que existe una

					Ley por la cual se puede realizar la consulta
Peticion /Solicitudes /SolicitudTransmision/DatosGenericos/Solicitante	Funcionario	BLOQUE	Si	No procede	Este BLOQUE contendrá información relativa al empleado público que realiza la solicitud.
Peticion /Solicitudes /SolicitudTransmision/DatosGenericos/Solicitante/ Funcionario	NombreCompletoFuncionario	String(160)	Si	Si	Etiqueta que contiene el nombre completo del empleado público que realiza la solicitud.
Peticion /Solicitudes /SolicitudTransmision/DatosGenericos/Solicitante/ Funcionario	NifFuncionario	String(10)	Si	Si	Etiqueta que contiene el NIF del empleado público que realiza la solicitud.
Peticion /Solicitudes /SolicitudTransmision/DatosGenericos/Solicitante	IdExpediente	String(65)	No	Si	Identificador del Expediente que justifica la consulta.
Peticion /Solicitudes /SolicitudTransmision/DatosGenericos	Titular	BLOQUE	No	No procede	Bloque único Contiene datos del ciudadano sobre el que se va a realizar la consulta.
Peticion /Solicitudes /SolicitudTransmision/DatosGenericos/Titular	TipoDocumentacion	String(30)	Si	Si	Los valores posibles son: ✓ NIF ✓ NIE
Peticion /Solicitudes /SolicitudTransmision/DatosGenericos/Titular	Documentación	String(30)	Si	Si	Número de documento según el TipoDocumentacion. Este campo contiene el número de documento del ciudadano del que se quiere consultar sus datos, según se trate de un ciudadano español o extranjero. La codificación de este campo es la siguiente: ✓ NIF (ciudadano español): 8 dígitos + carácter de control. ✓ NIE (ciudadano extranjero): [X,Y,Z] + 7 dígitos + Carácter Control. Aquellos NIFs y NIEs que tengan menos de 8 dígitos deberán ser rellenados con 0's por la izquierda
Peticion /Solicitudes /SolicitudTransmision/DatosGenericos/Titular	NombreCompleto	String(160)	No	Sí	Nombre completo del titular de lasolicitud. No se realiza la consulta por este dato.



Peticion /Solicitudes /SolicitudTransmision/ DatosGenericos/Titular	Nombre	String(50)	No	Sí	Nombre del titular de la solicitud. No se realiza la consulta por este dato.
Peticion /Solicitudes /SolicitudTransmision/ DatosGenericos/Titular	Apellido1	String(50)	No	Sí	Primer Apellido del titular de la solicitud. No se realiza la consulta por este dato.
Peticion /Solicitudes /SolicitudTransmision/ DatosGenericos/Titular	Apellido2	String(50)	No	Sí	Segundo Apellido del titular de la solicitud. No se realiza la consulta por este dato.
Peticion /Solicitudes /SolicitudTransmision/ DatosGenericos/	Transmision	BLOQUE	Sí	No procede	Bloque único. Contiene los datos del certificado que se va a solicitar.
Peticion /Solicitudes /SolicitudTransmision/ DatosGenericos/ Transmision	CodigoCertificado	String(64)	Sí	Sí	El código del certificado al que se accede. <i>El mismo valor que va en el nodo Atributos.</i> Lo define cada emisor, y un mismo organismo emisor no puede tener dos iguales. Para este servicio el código es: SVDFOMENTOTITULOSWS01
Peticion /Solicitudes /SolicitudTransmision/ DatosGenericos/ Transmision	IdSolicitud	String(40)	Sí	Sí	Identificador de la solicitud Único para el organismo solicitante. En el caso de las peticiones asíncronas con múltiples solicitudes, identifica cada una de las solicitudes individuales que van englobadas en la petición.
Peticion /Solicitudes /SolicitudTransmision/ DatosGenericos/ Transmision	IdTransmision	String(29)	No	Sí	Identificador de la transmisión Único para el organismo solicitante.
Peticion /Solicitudes /SolicitudTransmision/ DatosGenericos/ Transmision	FechaGeneracion	String(29)	No	Sí	Fecha y hora de la generación de la transmisión. Formato: AAAA-MM-DDThh:mm:ss.mmm±hh:mm

3.3.2.3 Mensaje de Respuesta del servicio de Consulta de los Títulos de Transporte de un titular

A continuación se recoge el mensaje de respuesta que debe devolver el Servicio de Consulta de los Títulos de Transporte de un titular a una petición concreta. Como se aprecia en la *Figura 6. Diagrama de la rama DatosGenericos del mensaje de respuesta del Servicio*, la respuesta estará formada por dos ramas de información, la rama definida como **Atributos**, y la de **Transmisiones**.

La rama **Atributos** contiene los datos de control relativos a toda la respuesta y la codificación de la respuesta obtenida

La rama **Transmisiones** contiene información con:

-  **DatosGenericos** que siguen el esquema especificado en el proyecto de Sustitución de Certificado en Soporte Papel, el cual recoge todas las consideraciones legales a tener en cuenta en la transmisión de datos entre Administraciones.
-  **DatosEspecificos**, contendrá todos los datos de la respuesta dada por el cedente e información de errores cuando aplique. En el caso de las multipeticiones (peticiones asíncronas con múltiples solicitudes), se especificará en esta rama el resultado individual de cada consulta perteneciente a la multipetición. El detalle de esta rama se ve en el siguiente apartado.

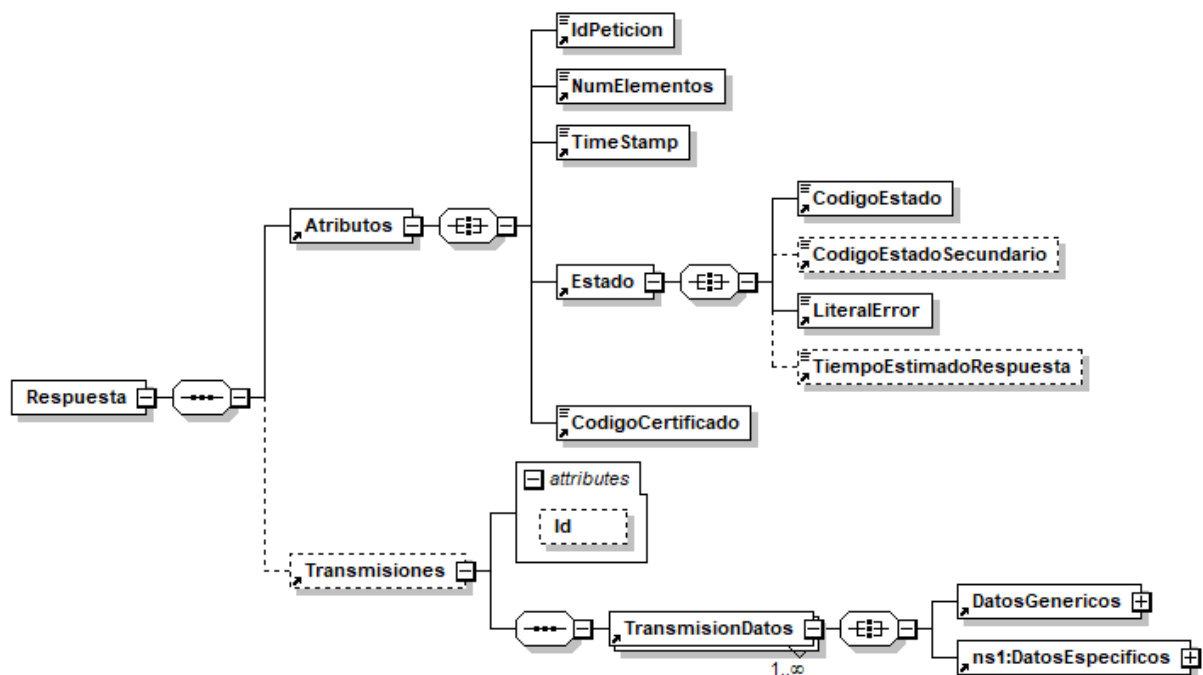


Figura 6. Diagrama de la rama DatosGenericos del mensaje de respuesta del Servicio



Figura 7. Diagrama de la rama DatosGenericos del mensaje de respuesta del Servicio

3.3.2.4 Formato de los Datos de la Respuesta del Servicio de Consulta de los Títulos de Transporte de un titular

En la siguiente tabla se resume el tipo de dato y la información que contienen cada uno de los campos del mensaje de respuesta.

Ubicación	Nombre	Tipo	Etiqueta Obligatoria	Campo Obligatorio	Descripción
Respuesta	Atributos	BLOQUE	Sí	No procede	Bloque Único Contiene los datos de control, relativos a toda la petición (n solicitudes).
Respuesta /Atributos	IdPetición	String(26)	Sí	Sí	Identificador de petición único en el sistema Esta etiqueta contiene el mismo valor que el introducido sobre la etiqueta IdPetición del mensaje de petición.
Respuesta /Atributos	NumElementos	Int	Sí	Sí	Número de elementos de la petición Sobre la rama 'SolicitudTransmision', se pueden incluir varias solicitudes en una misma petición al sistema, este campo contendrá el número de solicitudes realizadas en una petición concreta. Para una petición síncrona este valor siempre debe ser 1. Para una petición asíncrona el máximo valor permitido para este campo es 1000.
Respuesta /Atributos	TimeStamp	String(29)	Sí	Sí	Fecha y hora del envío del mensaje Formato: AAAA-MM-DDThh:mm:ss.mmm□hh:mm
Respuesta /Atributos	Estado	BLOQUE	Sí	No procede	Bloque único Contiene información sobre el estado de la petición.
Respuesta /Atributos/Estado	CodigoEstado	String(4)	Sí	Si	Código identificativos del estado de la petición En el caso de las peticiones síncronas contendrá siempre el valor '0003'. En el caso de las asíncronas contendrá el valor '0003' si la respuesta ya está disponible o bien el valor '0002',

					en caso de que la respuesta aún no esté disponible, caso en el que en la respuesta no habrá transmisiones y se devolverá un nuevo TER (Tiempo Estimado de Respuesta).
Respuesta /Atributos/Estado	CodigoEstadoSecundario	String(16)	No	Si	Código de error secundario, para incorporar códigos de error internos de los sistemas.
Respuesta /Atributos/Estado	LiteralError	String(1024)	Sí	Si	Descripción del estado de la petición. En el caso de las peticiones síncronas contendrá siempre el valor 'TRAMITADA'. En el caso de las asíncronas contendrá el valor 'TRAMITADA' si la respuesta ya está disponible o bien el valor 'EN PROCESO', en caso de que la respuesta aún no esté disponible caso en el que en la respuesta no habrá transmisiones y se devolverá un nuevo TER (Tiempo Estimado de Respuesta).
Respuesta /Atributos/Estado	TiempoEstimadoRespuesta	Int	No	Si	Tiempo estimado de respuesta. Su valor no es relevante cuando la comunicación es síncrona.
Respuesta /Atributos	CodigoCertificado	String(64)	Si	Si	Código del certificado del servicio que se solicita en la petición. El mismo valor que va en la parte de Datos Genéricos de la solicitud. Lo define cada emisor, y un mismo organismo emisor no puede tener dos iguales. Para el servicio de Consulta de los Títulos de Transporte de un titular contendrá el valor: SVDFOMENTOTITULOSWS01
Respuesta	Transmisiones	BLOQUE	No	No procede	Bloque único que engloba la lista de transmisiones de datos que se envían Tiene un atributo opcional (Id) para agilizar las búsquedas por referencia en lugar de por Xpath
Respuesta / Transmisiones	TransmisionDatos	BLOQUE	Sí	No procede	Bloque que se repite de 1 a n veces. Contiene los datos relativos a una transmisión de datos.

					Para el modo síncrono del servicio sólo se repite una única vez (sólo se acepta una transmisión por petición).
Respuesta / Transmisiones/ TransmisionDatos	DatosGenericos	BLOQUE	Sí	No procede	Bloque único Contiene los datos genéricos sobre una transmisión.
Respuesta / Transmisiones/ TransmisionDatos DatosGenericos	Emisor	BLOQUE	Sí	No procede	Bloque único Contiene datos del emisor de la solicitud. Al recibir la petición externa el sistema comprobará que tanto el NIF como el nombre del Emisor son correctos.
Respuesta / Transmisiones/ TransmisionDatos DatosGenericos /Emisor	NifEmisor	String(10)	Sí	Sí	Nif del Emisor Para el servicio de Consulta del Histórico de Prestaciones tendrá el valor: Q2827002C
Respuesta / Transmisiones/ TransmisionDatos DatosGenericos /Emisor	NombreEmisor	String(50)	Sí	Sí	Nombre o razón social Para el servicio de Consulta de los Títulos de Transporte de un titular tendrá el valor: FOMENTO
Respuesta / Transmisiones/ TransmisionDatos DatosGenericos	Solicitante	BLOQUE	Sí	No procede	Bloque único Contiene datos del solicitante de la transacción.
Respuesta / Transmisiones/ TransmisionDatos DatosGenericos/ Solicitante	IdentificadorSolicitante	String(10)	Sí	Sí	NIF del Organismo que solicita los datos.
Respuesta / Transmisiones/ TransmisionDatos / DatosGenericos/ Solicitante	NombreSolicitante	String(50)	Sí	Sí	Organismo al que pertenece la persona o aplicación que solicita los datos.
Respuesta / Transmisiones/ TransmisionDatos / DatosGenericos/ Solicitante	UnidadTramitadora	String(250)	Sí	Sí	Unidad Tramitadora a la que pertenece la persona o aplicación que solicita los datos.
Respuesta / Transmisiones/ TransmisionDatos / DatosGenericos/ Solicitante	CodigoUnidadTramitadora	String(9)	Sí	Sí	Código de la Unidad Tramitadora que realiza la petición. El formato será DIR3 (Con restricciones) El patrón que se aplicará será: ([AUIJO][0-9][CC G EA])E([AC][0-9])L(A)[0-9]

					9)))[0-9]{7}
Respuesta / Transmisiones/ TransmisionDatos / DatosGenericos/ Solicitante	Procedimiento	BLOQUE	Sí	No procede	Bloque único Contiene datos del procedimiento que autoriza la consulta
Respuesta / Transmisiones/ TransmisionDatos / DatosGenericos/ Solicitante	CodProcedimiento	String(20)	Sí	Sí	Código del Procedimiento que autoriza al usuario a realizar la consulta.
Respuesta / Transmisiones/ TransmisionDatos / DatosGenericos/ Solicitante	NombreProcedimiento	String(100)	Sí	Sí	Nombre del Procedimiento que autoriza al usuario a realizar la consulta.
Respuesta / Transmisiones/ TransmisionDatos / DatosGenericos/ Solicitante/ Procedimiento	Automatizado	String(1)	No	Si	Tipo de tramitación de la petición, puede tomar los valores: S → Automatizada, cuando las peticiones son realizadas de forma automática sin intervención humana. • N → Automatizada, cuando las peticiones NO son realizadas de forma automática sin intervención humana.
Respuesta / Transmisiones/ TransmisionDatos / DatosGenericos/ Solicitante/ Procedimiento	ClaseTramite	Int	No	Si	Clase de trámite por el que se realiza la petición. Puede tomar los valores codificación SIA: • 0 → Pruebas • 2 → Recursos Humanos • 3 → Tributario • 14 → Sancionador • 19 → Afiliación y cotización a la Seguridad Social • 20 → Autorizaciones, licencias, concesiones y homologaciones • 21 → Ayudas, Becas y Subvenciones • 22 → Certificados • 23 → Contratación pública • 24 → Convenios de Colaboración y Comunicaciones administrativas • 25 → Gestión Económica y Patrimonial • 26 → Declaraciones y comunicaciones de los interesados

					<ul style="list-style-type: none"> • 27 → Inspectora • 28 → Premios • 29 → Prestaciones • 30 → Registros y Censos • 31 → Responsabilidad patrimonial y otras solicitudes de indemnización • 32 → Revisión de Actos administrativos y Recursos • 33 → Sugerencias, Quejas, Denuncias e Información a los ciudadanos • 34 → Aduanero • 99 → Resolución de incidencias <p>Si algún cedente de datos requiere el dato, la etiqueta será obligatoria para el servicio que corresponda</p> <p>El código 0 podrá ser utilizado para entornos distintos de producción.</p> <p>El código 99 podrá ser utilizado exclusivamente en entornos de producción.</p>
Respuesta / Transmisiones/ TransmisionDatos DatosGenericos/ Solicitante	Finalidad	String(250)	Sí	Sí	Contiene el motivo o causa por la que se necesita realizar la consulta de datos.
Respuesta / Solicitudes /SolicitudTransmision/ DatosGenericos/ Solicitante	Consentimiento	String (3)	Sí	Sí	<p>Los valores posibles son:</p> <ul style="list-style-type: none"> ✓ Si → Indica que el ciudadano ha dado su consentimiento expreso para realizar la consulta ✓ NoOpo → Indica que el ciudadano no se opone a la consulta de datos ✓ Ley → Indica que existe una Ley por la cual se puede realizar la consulta
Respuesta / Transmisiones/ TransmisionDatos / DatosGenericos/ Solicitante	Funcionario	BLOQUE	Sí	No procede	Este BLOQUE contendrá información relevante al empleado público que realiza la solicitud.
Respuesta / Transmisiones/ TransmisionDatos / DatosGenericos/	NombreCompletoFuncionario	String(160)	Sí	Sí	Etiqueta que contiene el nombre completo del empleado público que realiza la solicitud.

Solicitante/ Funcionario					
Respuesta / Transmisiones/ TransmisionDatos / DatosGenericos/ Solicitante/ Funcionario	NifFuncionario	String(10)	Sí	Sí	Etiqueta que contiene el NIF del empleado público que realiza la solicitud.
Peticion /Solicitudes /SolicitudTransmision/ DatosGenericos/ Solicitante	IdExpediente	String(65)	No	Sí	Contiene el identificador del expediente para el que es necesario realizar la consulta
Respuesta / Transmisiones/ TransmisionDatos DatosGenericos	Titular	BLOQUE	No	No procede	Bloque único Contiene datos del ciudadano cuya información se desea consultar.
Respuesta / Transmisiones/ TransmisionDatos DatosGenericos/Titular	TipoDocumentacion	String	No	Sí	Los valores que puede tomar son: ✓ NIF ✓ NIE
Respuesta / Transmisiones/ TransmisionDatos DatosGenericos/Titular	Documentación	String(30)	No	Si	Este campo contiene el número de documento del ciudadano del que se han consultado los datos, según se trate de un ciudadano español o extranjero. La codificación de este campo es la siguiente: ✓ NIF (ciudadano español): 8 dígitos + carácter de control. ✓ NIE (ciudadano extranjero): [X,Y,Z] + 7 dígitos + Carácter Control. Aquellos NIFs y NIEs que tengan menos de 8 dígitos deberán ser rellenados con 0's por la izquierda
Respuesta / Transmisiones/ TransmisionDatos DatosGenericos/Titular	NombreCompleto	String(160)	No	Si	Nombre completo del titular de la solicitud.
Respuesta / Transmisiones/ TransmisionDatos DatosGenericos/Titular	Nombre	String(50)	No	Si	Nombre del titular de la solicitud.
Respuesta / Transmisiones/	Apellido1	String(50)	No	Si	Primer Apellido del titular de la solicitud.

TransmisionDatos DatosGenericos/Titular					
Respuesta / Transmisiones/ TransmisionDatos DatosGenericos/Titular	Apellido2	String(50)	No	Si	Segundo Apellido del titular de la solicitud.
Respuesta / Transmisiones/ TransmisionDatos DatosGenericos/	Transmision	BLOQUE	Sí	No procede	Bloque único Contiene los datos del certificado que se va a solicitar.
Respuesta / Solicitudes /SolicitudTransmision/ DatosGenericos/ Transmision	CodigoCertificado	String(64)	Sí	Sí	Código del certificado que se solicitó en la petición al sistema. El mismo valor que va en la parte de Atributos de la solicitud. Lo define cada emisor, y un mismo organismo emisor no puede tener dos iguales. Para este servicio tendrá el valor: SVDFOMENTOTITULOSWS01
Respuesta / Transmisiones/ TransmisionDatos / DatosGenericos/ Transmision	IdSolicitud	String(40)	Sí	Sí	Identificador de solicitud, único para el organismo solicitante. En el caso de las Multipeticiones (peticiones asíncronas con múltiples solicitudes), identifica cada una de las solicitudes individuales que van englobadas en la petición
Respuesta / Transmisiones/ TransmisionDatos DatosGenericos/ Transmision	IdTransmision	String(29)	Si	Sí	Identificador de la transmisión, único para el organismo solicitante.
Respuesta / Transmisiones/ TransmisionDatos DatosGenericos/ Transmision	FechaGeneracion	String(29)	Si	Sí	Fecha y hora de la generación del certificado. Formato: AAAA-MMDDThh:mm:ss.mmm±hh:mm
Respuesta / Transmisiones/ TransmisionDatos	DatosEspecificos	BLOQUE	Si	No procede	Bloque único. Contiene los datos de transmisión que se solicita al organismo emisor y que tienen relación específica con el certificado que se está solicitando. En un mensaje de respuesta del proceso de Consulta de los Títulos de Transporte de un titular con el MITMA, la rama de Datos Específicos estará formada por 4 campos. Para comprender en

					detalle dichos campos véase el punto, 3.3.2.5 Datos Específicos
--	--	--	--	--	---

3.3.2.5 Datos Específicos

A continuación se recoge el diagrama del esquema de validación de los DatosEspecíficos de las Respuestas al usuario.

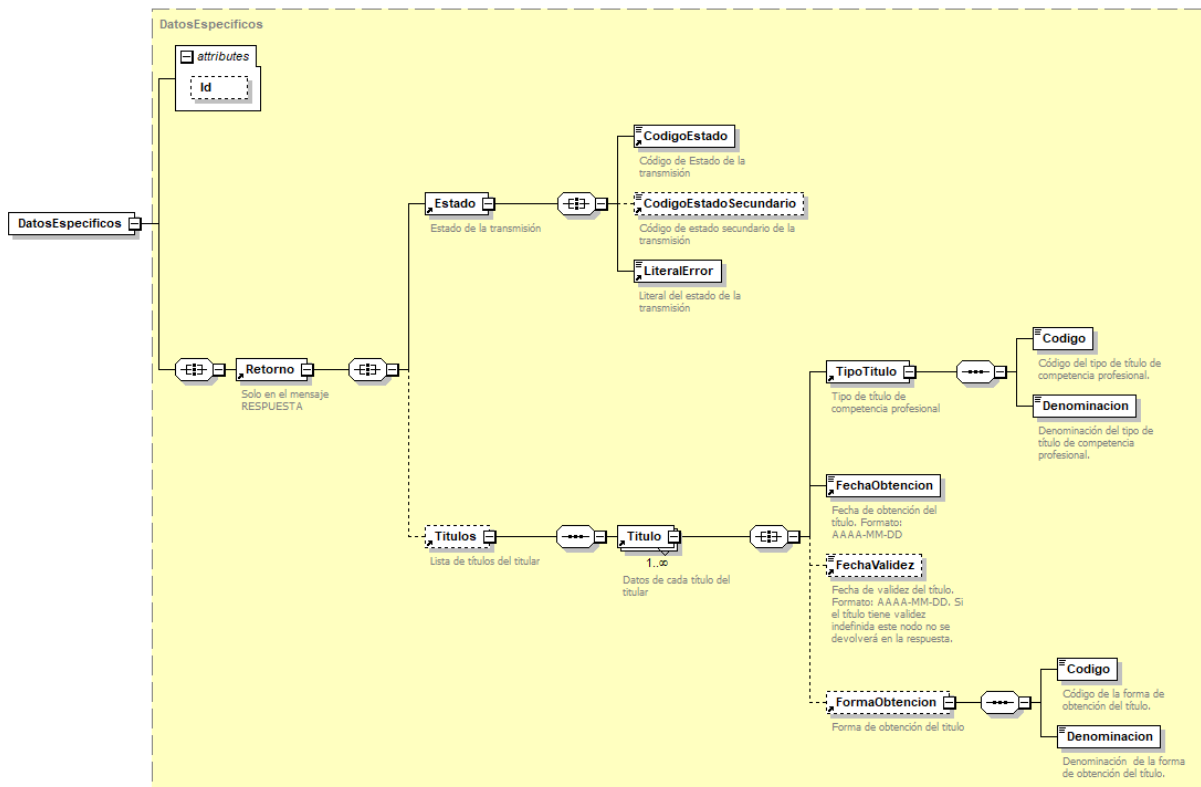


Figura 8.- Diagrama de Datos Específicos del Servicio

3.3.2.6 Formato Datos Específicos

En la siguiente tabla se resume el tipo de dato y la información que contienen cada uno de los campos del mensaje de datos específicos.

Ubicación	Nombre	Tipo	Etiqueta Obligatoria	Campo Obligatorio	Descripción
-----------	--------	------	----------------------	-------------------	-------------

			a		
DatosEspecificos	Retorno	BLOQUE	Si	No procede	Bloque único Contiene información sobre los datos devueltos por el servicio.
DatosEspecificos/Retorno	Estado	BLOQUE	Si	No procede	Bloque único Contiene información del estado de la respuesta.
DatosEspecificos/Retorno/Estado	CodigoEstado	String(4)	Si	Si	Código de estado o error. Véase <i>Tabla 7.- Códigos de Respuesta de negocio</i>
DatosEspecificos/Retorno/Estado	CodigoEstadoSecundario	String(10)	No	Si	Código de error secundario. Véase <i>Tabla 7.- Códigos de Respuesta de negocio</i>
DatosEspecificos/Retorno/Estado	LiteralError	String(1024)	Si	Si	Literal devuelto por el servicio. Véase <i>Tabla 7.- Códigos de Respuesta de negocio</i>
DatosEspecificos/Retorno	Titulos	BLOQUE	No	No procede	Bloque único Contiene información de los datos del titular consultado
DatosEspecificos/Retorno/Titulos	Titulo	String	Si	Si	Datos de cada título del titular
DatosEspecificos/Retorno/Titulos/Titulo	TipoTitulo	BLOQUE	Si	No procede	Bloque único Tipo de título de competencia profesional
DatosEspecificos/Retorno/Titulos/Titulo/TipoTitulo	Codigo	String(2)	Si	Si	Código del tipo de título de competencia profesional Puede tomar los siguientes valores: - 01 - 02 - 03 - 04 - 05 - 06 - 07 - 08 - 09 - 10
DatosEspecificos/Retorno/Titulos/Titulo/TipoTitulo	Denominacion	String(50)	Si	Si	Denominación del tipo de título de competencia profesional Puede tomar los siguientes valores: -01- Competencia Mercancías - 02 - Competencia Viajeros - 03 - CAP Mercancías - 04 - CAP Viajeros - 05 - ADR Explosivos - 06 - ADR Gases - 07 - ADR Radioactivos - 08 - ADR Petrolíferos - 09 - ADR Resto de Clases -10-ADR Todas las Especialidades

DatosEspecificos/Retorno/Titulos/Titulo	FechaObtencion	Date	Si	Si	Fecha de obtención del título Formato: AAAA-MM-DD
DatosEspecificos/Retorno/Titulos/Titulo	FechaValidez	Date	No	Si	Fecha de validez del título. Si el título tiene validez indefinida este nodo no se devolverá en la respuesta. Formato: AAAA-MM-DD
DatosEspecificos/Retorno/Titulos/Titulo	FormaObtencion	BLOQUE	No	No procede	Bloque único Contiene información de la forma de obtención del título
DatosEspecificos/Retorno/Titulos/Titulo/FormaObtencion	Codigo	String	Si	Si	Código de la forma de obtención del título Puede tomar los siguientes valores: - 01 - 02 - 03 - 04 - 05
DatosEspecificos/Retorno/Titulos/Titulo/FormaObtencion	Denominacion	String(25)	Si	Si	Denominación de la forma de obtención del título. - 01 - Ordinaria - 02 - Acelerada - 03 - Reconocimiento Oficio - 04 - Canje UE - 05 - Técnico Conducción

3.3.3. Peticiones Asíncronas

A continuación se define el intercambio de mensajes para una petición sobre el SVD a través de una comunicación asíncrona.

3.3.3.1 Mensaje de Petición Asíncrona

El mensaje de petición seguirá las especificaciones definidas para el servicio creado, véase el punto 3.3.2.1 *Mensaje de Petición al Servicio*.

3.3.3.2 Mensaje de Confirmación de Petición

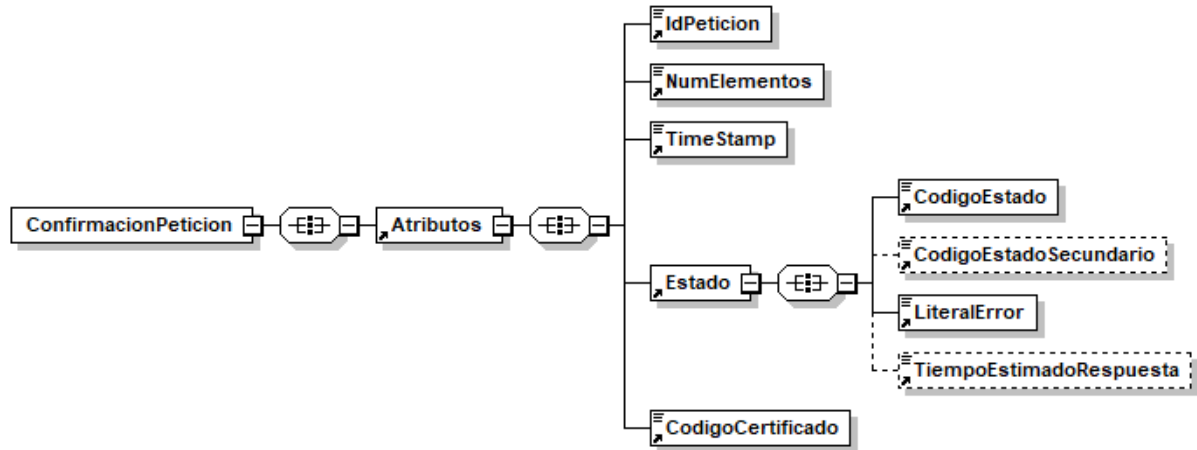


Figura 9.- Diagrama del mensaje de Confirmación de Petición del Servicio

3.3.3.3 Formato del Mensaje de Confirmación de Petición.

En la siguiente tabla se resume el tipo de dato y la información que contienen cada uno de los campos del mensaje de Confirmación de Petición.

Ubicación	Nombre	Tipo	Etiqueta Obligatoria	Campo Obligatorio	Descripción
ConfirmacionPeticion	Atributos	BLOQUE	Sí	No procede	Bloque Único. Contiene los datos de control, relativos a toda la petición (n solicitudes).
ConfirmacionPeticion /Atributos	IdPeticion	String(26)	Sí	Sí	Identificador de petición único en el sistema. Cada petición que se recibe debe llevar un número único en el sistema, este número generalmente corresponde al número de serie del certificado de la aplicación que realiza la petición, más un número que representa el número de peticiones realizadas desde esta aplicación.
ConfirmacionPeticion /Atributos	NumElementos	Int	Sí	Sí	Número de elementos de la petición. Sobre la rama <i>SolicitudTransmision</i> de un mensaje de petición se pueden incluir varias solicitudes en una misma invocación al sistema, este campo contendrá el número de

					solicitudes realizadas en una invocación concreta.
ConfirmacionPeticon /Atributos	TimeStamp	String(29)	Sí	Sí	Fecha y hora del envío del mensaje. Formato: AAAA-MM-DDThh:mm:ss.mmm□hh:mm
ConfirmacionPeticon /Atributos	Estado	BLOQUE	Sí	No procede	Bloque único Contiene información sobre el estado de lapetición.
ConfirmacionPeticon /Atributos/Estado	CodigoEstado	String(4)	Sí	Sí	Código de error o estado. Contendrá siempre el valor 0002.
ConfirmacionPeticon /Atributos/Estado	CodigoEstadoSecundario	String(16)	No	Sí	Código de error secundario, en la primera fase del sistema este dato no tiene relevancia para el proceso.
ConfirmacionPeticon /Atributos/Estado	LiteralError	String(1024)	Sí	Sí	Texto del error. Contendrá siempre el valor "En Proceso".
ConfirmacionPeticon /Atributos/Estado	TiempoEstimadoRespuesta	Int	No	No	Tiempo estimado de respuesta. Es el tiempo en el que se espera tener lista la respuesta, y sirve de orientación al cliente antes de enviar "la solicitud de respuesta".
ConfirmacionPeticon /Atributos	CodigoCertificado	String(64)	Si	Si	Código del certificado del servicio que se solicita en la petición. El mismo valor que va en la parte de Datos Genéricos de la solicitud. Lo define cada emisor, y un mismo organismo emisor no puede tener dos iguales. SVDFOMENTOTITULOSWS0 1.

3.3.3.4 Mensaje de Solicitud Respuesta.

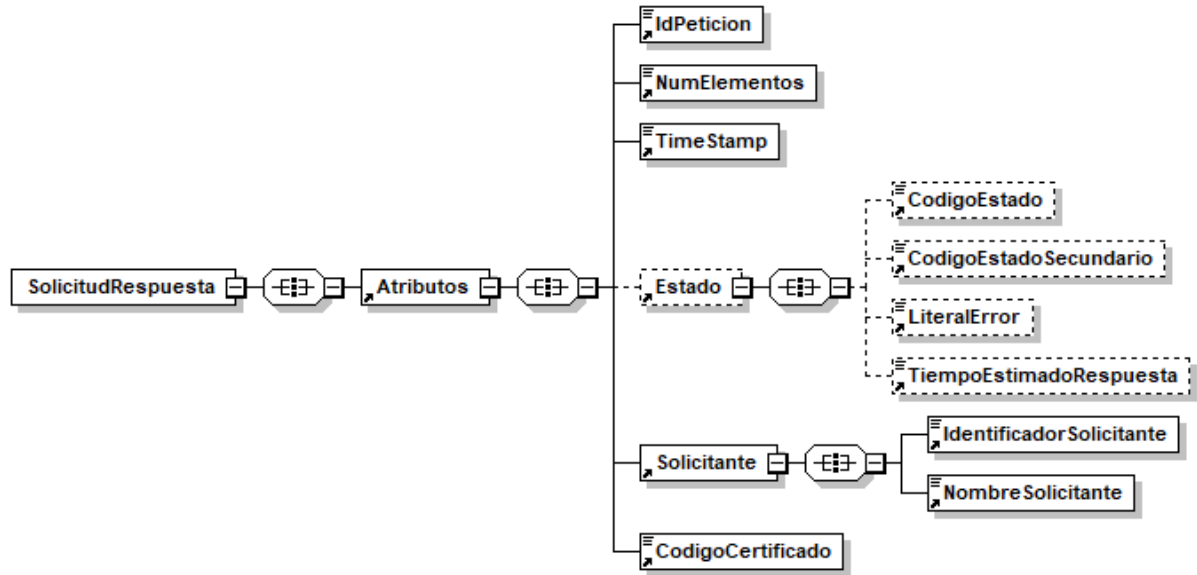


Figura 10.- Diagrama del mensaje de Solicitud de Respuesta del Servicio

3.3.3.5 Formato del Mensaje de Solicitud Respuesta.

En la siguiente tabla se resume el tipo de dato y la información que contienen cada uno de los campos del mensaje de Solicitud de Respuesta.

Ubicación	Nombre	Tipo	Etiqueta Obligatoria	Campo Obligatorio	Descripción
SolicitudRespuesta	Atributos	BLOQUE	Sí	No procede	Bloque Único Contiene los datos de control, relativos a toda la petición (n solicitudes).
SolicitudRespuesta /Atributos	IdPeticion	String(26)	Sí	Sí	Identificador de petición único en el sistema. Generalmente es el número de serie del certificado (8 caracteres) + Número auto- numérico. Cada petición que se recibe debe llevar un número único en el sistema, este número corresponde al número de serie del certificado de la aplicación que realiza la petición, más un número que representa el número de peticiones realizadas desde esta aplicación.
SolicitudRespuesta					Número de elementos de la petición. Sobre la rama <i>SolicitudTransmission</i> de un mensaje

/Atributos	NumElementos	Int	Sí	Sí	de petición se pueden incluir varias peticiones en una misma invocación al sistema, este campo contendrá el número de peticiones realizadas en una invocación concreta.
SolicitudRespuesta /Atributos	TimeStamp	String(29)	Sí	Sí	Fecha y hora del envío del mensaje. Formato: AAAA-MM-DDThh:mm:ss.mmm±hh:mm
SolicitudRespuesta /Atributos	Estado	BLOQUE	No	No procede	Bloque único Contiene información sobre el estado de la petición.
SolicitudRespuesta /Atributos/Estado	CodigoEstado	String(4)	No	No	Código identificativos del estado En el mensaje de SolicitudRespuesta no tiene relevancia.
SolicitudRespuesta /Atributos/Estado	CodigoEstadoSecundario	String(16)	No	No	Código de error secundario En el mensaje de SolicitudRespuesta no tiene relevancia.
SolicitudRespuesta /Atributos/Estado	LiteralError	String(1024)	No	No	Texto del error En el mensaje de SolicitudRespuesta no tiene relevancia
SolicitudRespuesta /Atributos/Estado	TiempoEstimadoRespuesta	Int	No	No	Tiempo estimado de respuesta En el mensaje de SolicitudRespuesta no tiene relevancia
SolicitudRespuesta /Atributos	Solicitante	BLOQUE	Sí	No procede	Bloque único Contiene información sobre el solicitante de la petición.
SolicitudRespuesta /Atributos/ Solicitante	IdentificadorSolicitante	String(10)	Sí	Sí	NIF del organismo solicitante Debe ser el mismo que realizó la petición asíncrona
SolicitudRespuesta /Atributos/ Solicitante	NombreSolicitante	String(50)	Si	Si	Nombre o razón social del organismo solicitante Debe ser el mismo que realizó la petición asíncrona.
SolicitudRespuesta/Atributos	CodigoCertificado	String(64)	Si	Si	Código del certificado del servicio que se solicita en la petición. El mismo valor que va en la parte de Datos Genéricos de la solicitud. Lo define cada emisor, y un mismo organismo emisor no puede tener dos iguales. SVDFOMENTOTITULOSWS01

3.3.3.6 *Formato del Mensaje de Respuesta Asíncrona*

El mensaje de respuesta seguirá las especificaciones definidas para cada uno de los servicios creados, véase el apartado 3.3.2.3 *Mensaje de Respuesta del servicio de Consulta de los Títulos de Transporte de un titular*

3.3.4 SoapFaults

Los mensajes SoapFault devueltos por la Plataforma de Interoperabilidad siguen el estándar SOAP Fault e, irán sin firmar.

Siempre que sea posible, el mensaje de error contendrá en el campo "*Detail*" del SOAP Fault la estructura "Atributos" definida en el mensaje de respuesta del sistema, de forma que el requirente reciba dicha información.

En el campo faultcode del mensaje SOAP Fault, se meten los códigos estándar de SOAP.

En el campo faultstring del mensaje SOAP Fault, se meten los códigos y mensajes de error definidos en el sistema.

Se crea un código de estado "Error Indefinido", para los casos de error "incontrolados" que no dan oportunidad siquiera a escribir el "detail" (por ejemplo los que genera el servidor Web antes de acceder al motor SOAP, o los errores de http(s)). En estos casos las aplicaciones actualizarán la BD de peticiones con el estado "Error indefinido".

3.3.4.1 *Mensaje de SoapFault*

A continuación se muestra la estructura que deben mantener los mensajes SOAP Fault.

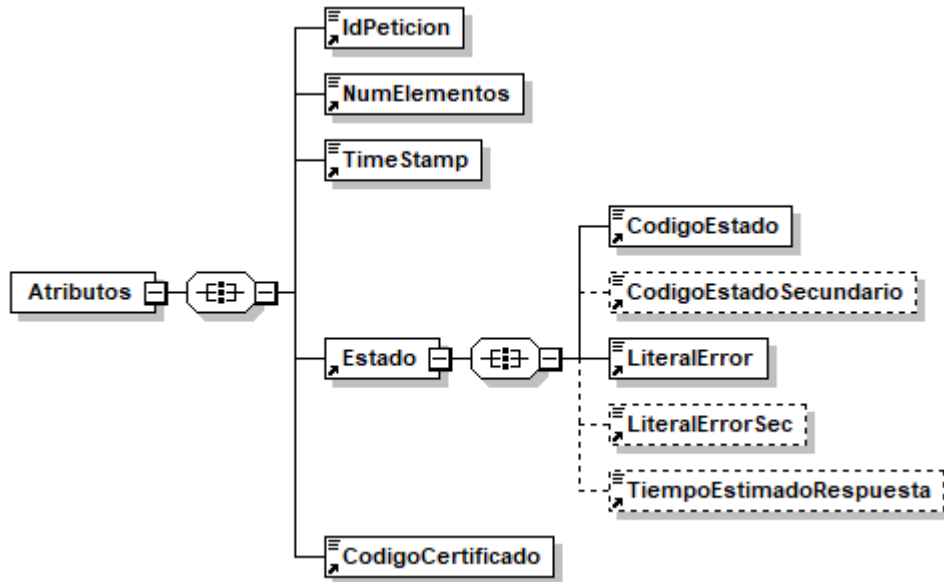


Figura 11.- Diagrama del mensaje SOAP Fault del Servicio

3.3.4.2 Formato del Mensaje de SoapFault

En la siguiente tabla se resume el tipo de dato y la información que contienen cada uno de los campos del mensaje de SoapFault.

Ubicación	Nombre	Tipo	Etiqueta a Obligatoria	Campo Obligatorio	Descripción
Fault/detail	Atributos	BLOQUE	Sí	No procede	Bloque Único Contiene los atributos adicionales del SoapFault
Fault/detail/Atributos	IdPetición	String(26)	Sí	Sí	Identificador de petición único en el sistema. Corresponde al IdPetición que ha provocado el SoapFault.
Fault/detail/Atributos	NumElementos	Int	Sí	Sí	Número de elementos de la petición.
Fault/detail/Atributos	Time Stamp	String(29)	Sí	Sí	Fecha y hora del envío del mensaje. Formato: AAAA-MM-DDThh:mm:ss.mmm±hh:mm

Fault/detail/Atributos/	Estado	BLOQUE	Si	No procede	Bloque único. Contiene información sobre el estado del SoapFault.
Fault/detail/Atributos/ Estado	CodigoEstado	String(4)	Si	Si	Código identificativos del estado.
Fault/detail/Atributos/ Estado	CodigoEstadoSecundario	String(16)	No	Si	Código de error secundario.
Fault/detail/Atributos/ Estado	LiteralError	String(1024)	Si	Si	Texto del error producido
Fault/detail/Atributos/ Estado	LiteralErrorSec	String(1024)	No	Si	Texto del error secundario producido
Fault/detail/Atributos/ Estado	TiempoEstimadoRespuesta	Int	No	No	Tiempo estimado de respuesta. En el mensaje de SoapFault no tiene relevancia
Fault/detail/Atributos	CodigoCertificado	String(64)	Si	Si	Código del certificado del servicio que se solicita en la petición. El mismo valor que va en la parte de Datos Genéricos de la solicitud. Lo define cada emisor, y un mismo organismo emisor no puede tener dos iguales. SVDFOMENTOTITULOSWS01

3.3.5 Esquemas de Validación del servicio.

Los esquemas de validación del servicio Web se pueden encontrar en las URLs descritas a continuación.

Esquemas del servicio Síncrono		
	Fichero	URL
Esquema de petición	peticion.xsd	https://verificacion-pre.qva.es/pai_bus_ver/FOMENTO/ConsultaTitulosCompetenciaProfesional_v3_00?SCHEMA/pai_bus_ver/FOMENTO/consultatituloscompetenciaprofesional/sin cronawsdl/peticion
Esquema de Respuesta	respuesta.xsd	http://verificacion-pre.qva.es/pai_bus_ver/FOMENTO/ConsultaTitulosCompetenciaProfesional_v3_00?SCHEMA/pai_bus_ver/FOMENTO/consultatituloscompetenciaprofesional/sin cronawsdl/respuesta
Datos específicos	datos-especificos.xsd	http://verificacion-pre.qva.es/pai_bus_ver/FOMENTO/ConsultaTitulosCompetenciaProfesional_v3_00?SCHEMA/pai_bus_ver/FOMENTO/consultatituloscompetenciaprofesional/sin cronawsdl/datos-especificos
Esquema de SoapFault	soapfaultatributos.xsd	http://verificacion-pre.qva.es/pai_bus_ver/FOMENTO/ConsultaTitulosCompetenciaProfesional_v3_00?SCHEMA/pai_bus_ver/FOMENTO/consultatituloscompetenciaprofesional/sin

WSDL síncrono	https://verificacion-pre.qva.es/pai_bus_ver/FOMENTO/ConsultaTitulosCompetenciaProfesional_v3_00?wsdl
	http://verificacion-pre.qva.es/pai_bus_ver/FOMENTO/ConsultaTitulosCompetenciaProfesionalAsincrona_v3_00?wsdl

Tabla 5.- Ubicación esquemas del servicio Síncrono

Esquemas del servicio Asíncrono		
	Fichero	URL
Esquema de petición	peticion.xsd	http://verificacion-pre.qva.es/pai_bus_ver/FOMENTO/ConsultaTitulosCompetenciaProfesionalAsincrona_v3_00?SCHEMA/pai_bus_ver/FOMENTO/consultatituloscompetenciaprofesional/asincrona/wsd/peticion
Esquema de Respuesta	respuesta.xsd	http://verificacion-pre.qva.es/pai_bus_ver/FOMENTO/ConsultaTitulosCompetenciaProfesionalAsincrona_v3_00?SCHEMA/pai_bus_ver/FOMENTO/consultatituloscompetenciaprofesional/asincrona/wsd/respuesta
Datos específicos	datos-especificos.xsd	http://verificacion-pre.qva.es/pai_bus_ver/FOMENTO/ConsultaTitulosCompetenciaProfesionalAsincrona_v3_00?SCHEMA/pai_bus_ver/FOMENTO/consultatituloscompetenciaprofesional/asincrona/wsd/datos-especificos
Esquema de Solicitud de Respuesta	solicitud-respuesta.xsd	http://verificacion-pre.qva.es/pai_bus_ver/FOMENTO/ConsultaTitulosCompetenciaProfesionalAsincrona_v3_00?SCHEMA/pai_bus_ver/FOMENTO/consultatituloscompetenciaprofesional/asincrona/wsd/solicitud-respuesta
Esquema de Confirmación de petición	confirmación-peticion.xsd	http://verificacion-pre.qva.es/pai_bus_ver/FOMENTO/ConsultaTitulosCompetenciaProfesionalAsincrona_v3_00?SCHEMA/pai_bus_ver/FOMENTO/consultatituloscompetenciaprofesional/asincrona/wsd/confirmacion-peticion
Esquema de SoapFault	soapfaultatributos.xsd	http://verificacion-pre.qva.es/pai_bus_ver/FOMENTO/ConsultaTitulosCompetenciaProfesionalAsincrona_v3_00?SCHEMA/pai_bus_ver/FOMENTO/consultatituloscompetenciaprofesional/asincrona/wsd/soapfaultatributos
WSDL asíncrono		https://verificacion-pre.qva.es/pai_bus_ver/FOMENTO/ConsultaTitulosCompetenciaProfesionalAsincrona_v3_00?wsdl

Tabla 6.- Ubicación esquemas del servicio Asíncrono

3.4 Respuestas del negocio devueltas por el servicio

El siguiente listado recoge todos los códigos de estado que van a aparecer en las respuestas de negocio del servicio cuando las peticiones son tramitadas.

En este caso, en el nodo "Estado" del nodo "Atributos" se devolverá la información que indica que la petición se tramitó, es decir, codigoEstado '0003' y LiteralError 'Solicitud de Certificado procesada correctamente.

Los posibles códigos de respuesta y descripciones, que se recogen en la **Tabla 7.- Códigos de Respuesta de negocio**, se devolverán en el nodo DatosEspecificos del esquema de respuesta, concretamente en los campos 'Codigo' y 'Descripción', respectivamente.

Código de estado	Descripción	Cuándo se devuelve este código
0003	Peticion procesada correctamente	Se devuelve cuando se han encontrado datos para la matrícula consultada.
0233	El NIF consultado no tiene títulos habilitantes en vigor	Se devuelve cuando el NIF consultado no tiene títulos habilitantes en vigor.
0358	Error no determinado	Cuando ha ocurrido un error no determinado. Debe contactar con la PAI.

Tabla 7.- Códigos de Respuesta de negocio

Para las peticiones síncronas tramitadas, en el nodo "Estado" del nodo "Atributos" del mensaje de Respuesta se devolverá la información SCSP que indica que la petición se tramitó, es decir, 'CodigoEstado' '0003' y 'LiteralError' 'TRAMITADA' y, en los datos específicos de la transmisión será donde se indique el error de negocio que se haya producido, que será uno de los recogidos en la **Tabla 7.- Códigos de Respuesta de negocio**.

En el caso de las peticiones asíncronas tramitadas, también se devolverá 'CodigoEstado' '0003' y 'LiteralError' 'TRAMITADA' en el nodo "Estado" del nodo "Atributos" del mensaje de Respuesta y, en caso de que para alguna de las solicitudes haya habido algún error, en los datos específicos de la transmisión correspondiente se indicará el error que corresponda, que podrá ser uno de la **Tabla 7.- Códigos de Respuesta de negocio**

Para las peticiones asíncronas para las que se solicite repuesta y esta aún no esté disponible, se devolverá una respuesta en la que en el nodo "Estado" del nodo "Atributos" se devolverá la información SCSP que indica que la petición se está procesando, es decir, 'CodigoEstado' '0002' y 'LiteralError' 'EN PROCESO'. Esa respuesta no contendrá transmisiones y en ella se devolverá un nuevo TER (Tiempo Estimado de Respuesta).

3.5 Errores devueltos por la Plataforma mediante el esquema SOAP FAULT

Las peticiones que la Plataforma de Interoperabilidad detecte que son incorrectas o inválidas según el protocolo SCSP, obtendrán siempre como respuesta un mensaje SoapFault. Estas peticiones no llegarán nunca al MITMA.

Mensaje de Error	Código de Error SCSP	Descripción del Error	Solución
Error al contactar con servicio Externo	0101	Este error se produce cuando no es posible contactar con el servicio externo. En el caso de un servicio síncrono se devuelve un SOAPFault, mientras que en el caso de un servicio asíncrono, SOLO se devolverá SOAPFault si TODAS las solicitudes fallaron al contactar con el servicio externo.	Vuelva a intentar la operación pasados unos minutos
Se ha alcanzado el número máximo de respuestas servidas para la petición	0225	Si se ha establecido un número máximo de veces que se va a devolver la respuesta de una petición asíncrona, este error se dará cuando se realice una solicitud de respuesta para una petición asíncrona y, la respuesta ya se haya devuelto el número máximo de veces establecido.	Vuelva a realizar la petición
Error al parsear el XML	0226	Se ha detectado algún error o incongruencia en alguno de los parámetros recibidos en la petición	Revise los valores indicados en los distintos campos de la petición.
La petición ya ha sido tramitada	0229	Se ha recibido una petición con un Identificador de Petición repetido	Asigne a la petición un identificador de petición que no haya utilizado todavía.
El timestamp de la petición debe ser válido y de hoy o de ayer.	0230	Se recibe una petición con un timestamp con formato incorrecto o que no es ni de ayer ni de hoy.	Indique un timestamp correcto y de ayer u hoy.
Documento incorrecto	0231	Se ha recibido una petición en la que la validación del NIFTitular es incorrecta. En este caso se devuelve un SoapFault con este código de error.	Revise que el formato de la documentación del titular es correcto.
Tag	0237	Se recibe una solicitud de	Indique en la solicitud de respuesta

NumElementos inválido.		respuesta en la que <NumElementos> no es el mismo que se envió en la petición asíncrona.	para el nodo <NumElementos> el mismo valor que indico en la petición.
Certificado o Respuesta Caducada	0241	Se recibe una solicitud de respuesta a una petición tras un periodo de tiempo transcurrido el cual se considera que la respuesta ha perdido su validez.	Vuelva a realizar la petición
Error de BackOffice	0242	El servicio devuelve, mediante SoapFault, este error en los siguientes casos: <ul style="list-style-type: none"> •El servicio externo proveedor de datos devuelve un mensaje SOAPFault •El servicio externo proveedor de datos devuelve un mensaje de respuesta y este mensaje no supera las políticas de validación configuradas en la Plataforma de Interoperabilidad. Esto no debería ocurrir en producción.	Reporte la incidencia.
No todas las solicitudes solicitan un código de certificado igual al indicado en la petición	0243	Se recibe una petición síncrona en la que el valor de DatosGenericos/Transmision/Codigo Certificado no es igual que el valor de Atributos/CodigoCertificado Se recibe una petición asíncrona en la que el valor de DatosGenericos/Transmision/Codigo Certificado de alguna de las solicitudes no coincide con el valor de Atributos/CodigoCertificado.	Indique el mismo código de certificado en Atributos/CodigoCertificado y en todos los nodos DatosGenericos/Transmision/CodigoCertificado
La petición no existe en el sistema.	0244	Se recibe una solicitud de respuesta para una petición que no existe en el sistema.	
La petición se tramitó en modo Síncrono.	0245	Se recibe una solicitud de respuesta para una petición síncrona.	
Valor incorrecto para campo \$NOMBRE_CAMPO	0252	Para el servicio síncrono se ha recibido una petición en la que el valor indicado para alguno de los campos es incorrecto Para el servicio asíncrono se ha	Corrija el valor del campo \$NOMBRE_CAMPO

		<p>recibido una petición en la que hay un valor incorrecto en un campo para alguno/s de el/los nodo/s SolicitudTransmision. En este caso se devuelve un mensaje de Respuesta y, se informa en los DatosEspecificos de las solicitudes correspondientes este código de error.</p>	
No se ha aportado la información mínima necesaria para tramitar la petición	0254	<p>Para el servicio síncrono se ha recibido una petición en la que no se ha indicado un criterio mínimo de búsqueda para realizar la consulta</p> <p>Para el servicio asíncrono se ha recibido una petición en la que para alguno/s de el/los nodo/s SolicitudTransmision en la que no se ha indicado un criterio mínimo de búsqueda para realizar la consulta. En este caso se devuelve un mensaje de Respuesta y, se informa en los DatosEspecificos de las solicitudes correspondientes este código de error.</p>	<p>Para poder realizar la petición en el caso de los servicios de SEGUROS, es necesario que rellene el TipoDocumentacion y la Documentacion del Titular o bien no indicar ninguno de estos dos elementos.</p>
Organismo no autorizado	0301	<p>Para el servicio síncrono se ha recibido una petición de un organismo que no está autorizado para consumir el servicio. En este caso se devuelve un SoapFault con este código de error.</p> <p>Para el servicio asíncrono se ha recibido una petición en la que alguno de los organismos solicitantes presentes en el nodo SolicitudTransmision, no está autorizado para consumir el servicio. En este caso se devuelve un mensaje de Respuesta y, se informa en los DatosEspecificos de las solicitudes correspondientes este código de error.</p>	<p>El organismo no posee autorización para consumir el servicio. Reporte la incidencia.</p>
Certificado caducado	0302	<p>Se ha recibido una petición firmada con un certificado caducado.</p>	<p>Reporte la incidencia y, envíe las peticiones firmadas con un certificado válido.</p>
Certificado revocado	0303	<p>Se ha recibido una petición firmada con un certificado revocado</p>	<p>Reporte la incidencia y, envíe las peticiones firmadas con un certificado válido.</p>

Firma no vàlida	0305	Se ha recibido una petici3n en la que la firma no es vàlida	Reporte la incidencia
No se ha encontrado el nodo firma.	0307	La petici3n no tiene nodo de firma.	Envíe la petici3n firmada
Error general al verificar el certificado.	0309	Se produce un error al validar el certificado	Reporte la incidencia
Error general al verificar el certificado	0310	Se ha producido algùn error al verificar la Autoridad Certificado del certificado empleado en la firma de la petici3n recibida	Reporte la incidencia
No se ha encontrado el certificado firmante en el documento XML.	0311	Se ha recibido una petici3n en la que no aparece el certificado firmante	Reporte la incidencia
{CIF_ORGANISMO } no autorizado a consumir el servicio {SERVICIO} por el procedimiento {COD_PROCEDIMIENTO}	0314	Se ha recibido un c3digo de procedimiento que no està autorizado para consumir el servicio para el que se ha enviado	Reporte la incidencia
La estructura del fichero recibido no corresponde con el esquema	0401	Se ha recibido una petici3n cuya estructura no se corresponde con el esquema XSD.	Revise el mensaje de petici3n y asegùrese de que cumple el esquema XSD correspondiente al servicio
Falta informar campo obligatorio & <nombre_campo> & ID_petici3n.	0402	Se ha recibido una petici3n en la que no se ha indicado alguno de los datos necesarios para poder tramitar la petici3n.	Si en el nodo AusenciaSegundoApellido indic3 valor 'false' asegùrese de que la petici3n contiene el nodo Apellido2.
El mensaje no es XML valido	0403	El servicio recibió una mensaje con un XML mal formado	
El número de elementos no coincide con el número de solicitudes recibida	0414	Se ha recibido una petici3n en la que el número de elementos indicado en el campo <NumElementos> no coincide con el número de solicitudes incluidas en la petici3n (número de nodos < SolicitudTransmision >)	Indique en el campo <NumElementos> el número que coincida con el número de solicitudes que haya incluido en el mensaje de petici3n.
El número de solicitudes es mayor que uno. Ejecute el servicio	0415	El servicio síncrono recibe una petici3n con más de un nodo <SolicitudTransmision>	Envíe una petici3n con una única solicitud.

en modo asíncrono			
El número de solicitudes de la petición supera el máximo establecido	0416	El servicio asíncrono recibe una petición con más nodos <SolicitudTransmision> de los permitidos por el servicio.	Elimine nodos <SolicitudTransmision> hasta que el número de ellos no supere el máximo establecido.
Existen Identificadores de Solicitud repetido	0419	Se recibe una petición en la que varios nodos <SolicitudTransmision/DatosGenericos/Transmision/IdSolicitud> tienen el mismo valor.	Indique un IdSolicitud diferente para cada nodo <SolicitudTransmision>.
Error de Base de Datos & Desc. Error	0501	Se dará cuando se produzca algún error con la BD al intentar llevar a cabo alguna operación	Reporte la incidencia
Error de sistema & identificación del sistema	0502	Se dará cuando se produzca algún error interno que impida el funcionamiento correcto (error de configuración, inconsistencia de datos, etc.)	Reporte la incidencia
Problemas al obtener la respuesta	0514	Se dará cuando se produzca algún error al obtener la respuesta que deba ser reportado al cedente.	Contacte con la PAI
Problemas al enviar correo electrónico	0515	Se dará cuando exista un problema interno en el organismo.	Contacte con la PAI
Error de operación solicitada incorrecta	0800	Se dará cuando se invoque un método que no existe en el servicio	Revise que está invocando un método existente en el servicio
Error general indefinido	0904	Se ha producido un error inesperado durante la ejecución del servicio	

Tabla 8.- Códigos de error SCSP

Para más información, consulte el documento CODIGOS_ERROR_SOAPFAULT_SCSP.

3.5.1 Estructura de los mensajes SOAP firmados

Todos los mensajes intercambiados entre la plataforma y los clientes que realizan peticiones al servicio deberán ir firmados, a excepción de los mensajes de Error devueltos mediante el mecanismo SOAP Fault.

La plataforma de Interoperabilidad se encargará de que el tipo de firma de la respuesta dada al usuario, sea el mismo que el usado por el usuario para firmar la petición (el tipo permitido es: WS-Security).

A continuación se muestra la estructura que deben mantener los mensajes, firmados digitalmente.

```

<soapenv:Envelope xmlns:soapenv="http://schemas.xmlsoap.org/soap/envelope/" xmlns:ds="http://www.w3.org/2000/09/xmldsig#" xmlns:xsi="http://www.w3.org/2001/XMLSchema-instance">
  <soapenv:Header>
    <ds:Signature>
      <ds:SignedInfo>
        <ds:CanonicalizationMethod Algorithm="http://www.w3.org/2001/10/xml-exc-c14n#" />
        <ds:SignatureMethod Algorithm="http://www.w3.org/2000/09/xmldsig#rsa-sha1" />
        <ds:Reference URI="#MsgBody">
          <ds:Transforms>
            <ds:Transform Algorithm="http://www.w3.org/2001/10/xml-exc-c14n#" />
          </ds:Transforms>
          <ds:DigestMethod Algorithm="http://www.w3.org/2000/09/xmldsig#sha1" />
          <ds:DigestValue>[Resumen del contenido de la a etiqete
Reference]</ds:DigestValue>
        </ds:Reference>
      </ds:SignedInfo>
      <ds:SignatureValue>
        [Firma digital del mensaje SOAP]
      </ds:SignatureValue>
      <ds:KeyInfo>
        <ds:X509Data>
          <ds:X509Certificate>*certificado* </ds:X509Certificate>
        </ds:X509Data>
        <ds:KeyValue>
          <ds:RSAKeyValue>
            <ds:Modulus>
              [Módulo de la clave RSA]
            </ds:Modulus>
            <ds:Exponent> [Exponente de la clave RSA]</ds:Exponent>
          </ds:RSAKeyValue>
        </ds:KeyValue>
      </ds:KeyInfo>
    </ds:Signature>
  </soapenv:Header>
  <soapenv:Body Id="MsgBody">
    [Mensaje de petición que se quiere realizar al Ministerio de Asuntos Económicos y Transformación Digital
  
```

</soapenv:Body>

</soapenv:Envelope>

4. ANEXO I. EJEMPLOS

En la carpeta adjunta a este documento se incluye un ejemplo de petición y otro de respuesta para el servicio.

Se ha incluido un ejemplo firmado con el tipo de firma admitido WS-Security, así como un ejemplo de petición asíncrona y asíncrona con todos sus elementos.