



Plataforma Autonómica de Interoperabilidad

PAI_CONTRATO_INTEGRACION_RGTTROS_SERVI
CIOS_CONSULTA_DEFUNCION_MINISTERIO_J
USTICIA_v3_v009

Servicios de Consulta de Defunción. Ministerio de Justicia



DIRECCIÓN GENERAL DE TECNOLOGÍAS
DE LA INFORMACIÓN Y LAS COMUNICACIONES

Versión 009
Mayo de 2021



Unió Europea

Fons Europeu de Desenvolupament Regional
Una manera de fer Europa



Unión Europea

Fondo Europeo de Desarrollo Regional
Una manera de hacer Europa

Índice

1.	Control del documento	4
1.1	Información general	4
1.2	Histórico de revisiones	4
1.3	Estado del documento	5
2.	Introducción	6
2.1	Alcance.....	6
2.2	Objetivos	6
2.3	Audiencia	6
2.4	Glosario	6
2.5	Referencias	7
3.	Descripción del Sistema	8
3.1	Proceso de Consulta de Defunciones	9
3.1.1	Consulta de Defunciones a través de petición Webservice	10
3.2	Datos de acceso a la Plataforma de Interoperabilidad para el Servicio de Consulta de Defunción	11
3.3	Intercambio de mensajes	12
3.3.1	Interfaz proporcionada por la Plataforma de Interoperabilidad para el Servicio de Consulta de Defunción.....	13
3.3.1.1	Protocolo Síncrono	14
3.3.1.2	Protocolo Asíncrono.....	16
3.3.2	Servicio de Consulta de Defunción	19
3.3.2.1	Mensaje de Petición al Servicio de Consulta de Defunción	19
3.3.2.2	Formato de los Datos de Petición al Servicio de Consulta de Defunción.....	22
3.3.2.3	Mensaje de Respuesta al Servicio de Consulta de Defunción	26
3.3.2.4	Formato de los Datos de la Respuesta del Servicio de Consulta de Defunción.....	29
3.3.2.5	Datos Específicos	35
3.3.2.6	Formato Datos Específicos	38
3.3.3	Peticiones Asíncronas.....	45
3.3.3.1	Mensaje de Petición.....	45
3.3.3.2	Mensaje de Confirmación de Petición	45
3.3.3.3	Formato del Mensaje de Confirmación de Petición	46
3.3.3.4	Mensaje de Solicitud de Respuesta	47
3.3.3.5	Formato del Mensaje de Solicitud de Respuesta.....	48
3.3.3.6	Mensaje de Respuesta	49
3.3.4	SoapFaults	49
3.3.4.1	Mensaje de SoapFault	50
3.3.4.2	Formato del Mensaje de SoapFault	50
3.3.5	Esquemas de Validación del servicio.....	52
3.4	Respuestas devueltas por los servicios	53
3.5	Errores devueltos por la plataforma mediante el esquema SOAP FAULT	54

Para más información, consulte el documento CODIGOS_ERROR_SOAPFAULT_SCSP.Estructura de los mensajes SOAP firmados.....58

4. ANEXO I. ACLARACIÓ SOBRE LOS DATOS DISPONIBLES Y CONSULTADOS.....61

5. ANEXO II. Ejemplos62

1. Control del documento

1.1 Información general

Título	Contrato de Integración para Servicio de Consulta de Defunción. Ministerio de Justicia
Creado por	DGTIC
Revisado por	
Lista de distribución	
Nombre del fichero	PAI_CONTRATO_INTEGRACION_RGTTROS_SERVICIOS_CONSULTA_DEFUNCION_MINISTERIO_JUSTICIA_v3_v009.doc

1.2 Histórico de revisiones

Versión	Fecha	Autor	Observaciones
0	09/03/2015	Ministerio de Hacienda y AAPP	Documentación original, se toma como base del presente documento el documento creado por el Ministerio de Hacienda y AAPP "DI_RegistrosCiviles_Consulta_Defuncion_v1.8"
1	14/03/2016	DGTIC	<p>Adaptación de la documentación original al formato de la DGTIC.</p> <p>Modificaciones en el apartado "Descripción del Sistema" con información adicional referente a la PAI</p> <p>Eliminación de referencias al sistema SVD que no tienen relevancia en el ámbito de la PAI.</p> <p>Cambios en las url de los servicios para reflejar las ofrecidas por la PAI</p> <p>En el apartado de errores del sistema se sustituye "Contacte con el CAID" por "Reporte la incidencia"</p> <p>Se eliminan los ejemplos de peticiones y respuestas firmadas con formatos distintos a WS-Security</p> <p>En el apartado de esquemas se separa en dos tablas, una para el Modelo Síncrono y otra para el Modelo Asíncrono para una mayor claridad en las direcciones URL de los ficheros.</p> <p>Se ha modificado el nombre del documento, modificado la tabla 'errores devueltos por la plataforma', modificado el wsdl y cambiadas las referencias a las urls de producción y preproducción.</p>
2	14/04/2016	DGTIC	Se aclara como rellenar el Tomo y Página
3	06/09/2016	DGTIC	Se adapta a la versión 1.10 del contrato del ministerio. Se aclara el código a enviar en los casos de

			<input type="checkbox"/> El hecho registral no es en España <input type="checkbox"/> El nacimiento no haya tenido lugar en España
4	24/10/2016	DGTIC	Modificación marco legislativo tras la entrada en vigor de la ley 39/2015.
5	09/01/2017	DGTIC	Se corrige el tipo de campo de fechas a Date acorde a lo especificado en los esquemas. Se añaden códigos de error 403 y 904 en los errores soapfault.
6	02/03/2017	DGTIC	Se añaden los códigos 0254 y 0314 a los códigos posibles de envío vía SoapFault.
7	14/04/2020	DGTIC	Se establece opcional la FechaHechoRegistral
8	16/10/2020	DGTIC	Ahora se devuelve la documentación del ciudadano consultado cuando la consulta se ha realizado por otros datos distintos. ANEXO I.
9	19/05/2021	DGTIC	Eliminación referencias a e-Sirca. Modificación apartado 'Descripción del Sistema'.

1.3 Estado del documento

Responsable aprobación	Fecha

2. Introducció

El presente documento es una adaptaci3n de la documentaci3n original creada por el Ministerio de Asuntos Econ3micos y Transformaci3n Digital al 3mbito y formato la Plataforma Aut3noma de Interoperabilidad (a partir de ahora PAI), creada y gestionada por la DGTIC, en 3l se particulariza el uso a trav3s de la PAI del Servicio de Consulta de Defunci3n. Ministerio de Justicia.

La PAI actuar3 como intermediario para el consumo del servicio proporcionado por la plataforma de intermediaci3n desarrollada por el Ministerio de Asuntos Econ3micos y Transformaci3n Digital.

Para consumir adecuadamente el servicio que a continuaci3n presentamos a trav3s de la PAI se debe tener presente el **manual de usuario para el consumo de servicios de verificaci3n de la GVA**.

2.1 Alcance

Este documento tiene un enfoque t3cnico y describe lo que hace el servicio y como consumir el mismo. Detalla que par3metros espera y que par3metros o excepciones de error devuelve.

2.2 Objetivos

El objetivo principal del contrato de integraci3n es permitir conocer la definici3n de la estructura de invocaci3n al Servicio de Consulta de Defunci3n. Ministerio de Justicia. De este modo el usuario final podr3 realizar el consumo del servicio web correctamente.

2.3 Audiencia

Nombre y Apellidos	Rol

Tabla 1: Audiencia

2.4 Glosario

T3rmino	Definici3n
Intermediador	Sistema inform3tico que hace de intermediaci3n entre el consumo directo de un webservice, que es el que ofrece en 3ltima (a efectos del intermediador) instancia la funcionalidad, y el consumidor del servicio.

Tabla 2: Glosario

2.5 Referencias

Referencia	Título

Tabla 3: Referencias

3. Descripción del Sistema

En la política de hacer más sencilla la relación del ciudadano con la Administración General del Estado, en Ley 39/2015, de 1 de octubre, del Procedimiento Administrativo Común de las Administraciones Públicas, en su artículo 28.2, se establece que los interesados en un procedimiento administrativo tienen derecho a no aportar documentos que ya se encuentren en poder de la Administración actuante o hayan sido elaborados por cualquier otra Administración. La administración actuante podrá consultar o recabar dichos documentos salvo que el interesado se opusiera a ello.

El Servicio de verificación de datos, permite que cualquier organismo de la Administración, pueda verificar dichos datos, sin necesidad de solicitar la aportación de los correspondientes documentos acreditativos, permitiendo así hacer efectiva esta supresión.

La Plataforma de Intermediación de Servicios del Estado, (PID), permite intermediar cualquier tipo de certificado emitido por los Organismos Estatales que sea necesario dentro de cualquier procedimiento de tramitación que requiera de dicha información. Dicha plataforma hace uso de la infraestructura existente del Servicio de Verificación de Datos (SVD) para reaprovechar todas las características de estabilidad, monitorización y disponibilidad de la misma.

Paralelamente, en el ámbito de la Comunidad Valenciana, existe la Plataforma Autònoma de Interoperabilidad de la Comunidad Valenciana, PAI, que actuará de nodo de interoperabilidad entre la PID y los organismos gestores de la Administración Autònoma y Local en la Comunidad Valenciana, susceptibles de proporcionar algún tipo de trámite administrativo a los ciudadanos.

En el presente documento se trata el Servicio de Consulta de Defunción. Ministerio de Justicia.

IMPORTANTE: Sólo se podrá obtener información sobre inscripciones realizadas a partir del año 1950.

IMPORTANTE: Desde el año 2009 están informatizados todos los RRCC principales (431) y el RC Central. Posteriormente, se abordó la informatización de los Registros Civiles delegados (Juzgados de Paz). En este proyecto de informatización, a día de hoy, enero de 2013, están informatizados (trabajando con la aplicación Inforeg) 3.155 Juzgados de Paz, de un total de 7.677.

El plazo estimativo de finalización e inclusión de todos los juzgados de paz es a finales de 2013, si bien es un dato orientativo.

En el fichero RRCC_INFORMATIZADOS.xlsx se encuentra el listado de Registros Civiles de Consulados y Municipios informatizados y por lo tanto de los que se deberían obtener datos en los Servicios Web.

El Servicio de **Consulta de defunción** proporciona datos de inscripción obtenidos de la sección 3ª del Registro (defunciones):

- Datos del Hecho registral
- Datos registrales
- Datos adicionales del Titular (Sexo, Fecha de Nacimiento)

Para realizar la consulta a cualquiera de estos tres servicios será necesario indicar en la consulta los siguientes datos del ciudadano:

- Nombre, Primer apellido y Segundo apellido, este ultimo en caso de que el ciudadano tenga segundo apellido.
- **Datos adicionales del Titular** (Fecha del Hecho registral, Ausencia Segundo Apellido) y uno de los siguientes grupos de datos:
 - **Grupo I:** Consulta por Documentación (TipoDocumentacion y Documentacion del bloque Titular de SCSP)
 - **Grupo II:** Consulta por Datos Registrales (Registro, Tomo, Página)
 - **Grupo III:** Consulta por Otros Datos (Población del Hecho Registral, Fecha de Nacimiento)

Importante:

Para garantizar que se obtiene una respuesta con datos se recomienda el uso del Grupo II o el Grupo III pero, no el Grupo I. Hasta el año 2009 no ha sido obligatorio indicar la documentación en las inscripciones y, además casi todas las inscripciones digitalizadas carecen de ella. En el caso de nacimiento la probabilidad de obtener respuesta con datos usando la documentación es muy baja, ya que en el momento en el que se inscribe un nacimiento el ciudadano carece de documentación.

Si en la consulta se indican los datos del Grupo I y de alguno de los otros dos grupos, únicamente se tendrá en cuenta el Grupo I para devolver una respuesta.

Los datos de los distintos certificados serán proporcionados por el Ministerio de Justicia.

3.1 Proceso de Consulta de Defunciones

La Plataforma de Interoperabilidad será la responsable de consultar al Ministerio de Justicia para obtener los datos.

Las aplicaciones externas que deseen consultar estos servicios, lo harán a través de la Plataforma de Interoperabilidad. Ésta será la responsable de la identificación y autenticación de usuarios, así como del tratamiento de los mensajes intercambiados con los servicios publicados por el Ministerio de Justicia.

3.1.1 Consulta de Defunciones a través de petición WebService

Los usuarios (Aplicaciones Externas) podrán acceder al servicio a través de los WebService expuestos por la Plataforma de Interoperabilidad. Para ello, las unidades gestoras enviarán a dicho WebService una petición firmada con un certificado reconocido.

El sistema autorizará la consulta en caso de que la aplicación que realiza la consulta tenga el permiso necesario. Una vez autorizada la operación, se enrutará la petición del usuario al Servicio del Ministerio de Justicia para obtener los datos requeridos.

Recibida la respuesta con los datos de la consulta, y tras realizar el tratamiento correspondiente, ésta será enviada a la aplicación externa. La PAI utilizará WS-Security como tipo de firma en la respuesta dada al usuario.

Todas las operaciones realizadas quedarán registradas, con la consiguiente firma electrónica y sellado de tiempo, sin almacenar en ningún momento los datos de carácter personal intercambiados en la lógica de negocio.

En los siguientes puntos, se especifican los mensajes que se intercambian en las comunicaciones establecidas durante la consulta.

3.2 Datos de acceso a la Plataforma de Interoperabilidad para el Servicio de Consulta de Defunción

A continuación se detallan los datos de acceso al servicio de Consulta de Defunción

Datos de Acceso al Servicio de consulta de Defunción	
Endpoint Pre Producción Síncrono	https://verificacion-pre.gva.es/pai_bus_ver/RGTROS/ConsultaDefuncion_v3_00?wsdl
Endpoint Pre Producción Asíncrono	https://verificacion-pre.gva.es/pai_bus_ver/RGTROS/ConsultaDefuncionAsincrona_v3_00?wsdl
Endpoint Producción Síncrono	https://verificacion.gva.es/pai_bus_ver/RGTROS/ConsultaDefuncion_v3_00?wsdl
Endpoint Producción Asíncrono	https://verificacion.gva.es/pai_bus_ver/RGTROS/ConsultaDefuncionAsincrona_v3_00?wsdl
SoapAction Peticion Síncrona	peticionSincrona
SoapAction Peticion Asíncrona	peticionAsincrona
SoapAction Solicitud de Respuesta	solicitudRespuesta
Código de Certificado	SVDSCCDWS01
Versión SCSP	V3
Tipo de Firma admitida	WS-Security
Respuesta Cifrada	NO

Tabla 4.- Datos de acceso al servicio

3.3 Intercambio de mensajes

Todos los mensajes intercambiados deben firmarse y para ello es necesario disponer de un certificado digital que sea reconocido por la Plataforma de Interoperabilidad.

El intercambio de mensajes entre los clientes que deseen utilizar este servicio y la plataforma se realizará mediante protocolo SCSP Versión 3. La especificación del protocolo SCSP V3 se encuentra disponible en el Portal web de Administración Electrónica (<http://administracionelectronica.gob.es/ctt/scsp>), dependiente del Ministerio de Asuntos Económicos y Transformación Digital, y dentro de este en el área de descargas.

Las peticiones realizadas a la plataforma de interoperabilidad para obtener información acerca de este servicio se pueden llevar a cabo a través de dos tipos de comunicaciones:

- Comunicación **síncrona** en la cual, un cliente realiza una petición al servicio deseado y permanece a la espera de la respuesta.

En el modo síncrono no se aceptan ni soportan múltiples solicitudes aunque el esquema de SCSP V3 permita el envío de varias solicitudes en una única petición, **el modelo de petición síncrono sólo admitirá una única solicitud de información dentro de cada petición recibida**. El intercambio de mensajes será el siguiente.

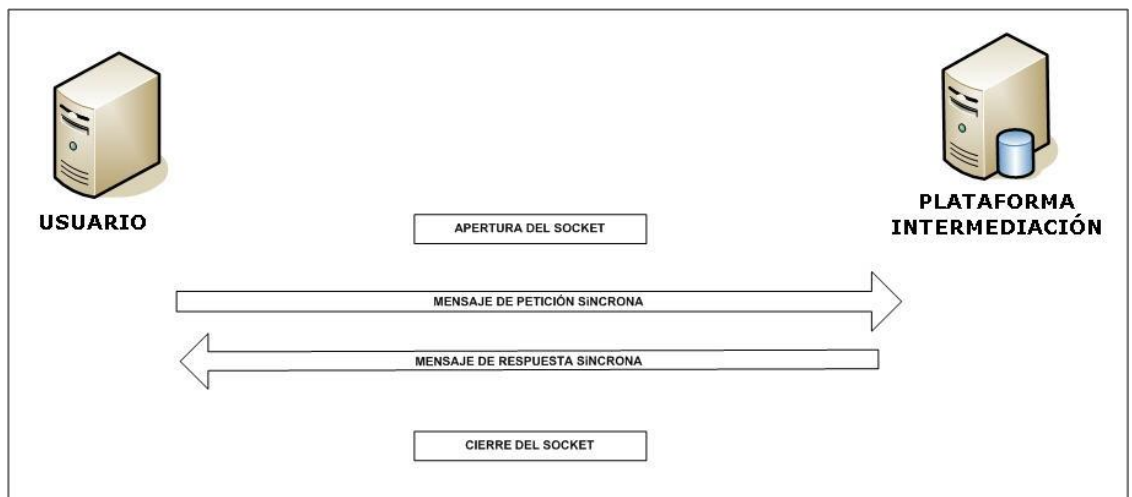


Figura 1 Esquema comunicaciones peticiones síncronas

- Comunicaci3n **asíncrona** en la cual, el cliente podrá realizar una petici3n con múltiples (1 o más) solicitudes, sin necesidad de permanecer a la escucha de la respuesta con el socket abierto. El intercambio de mensajes será el siguiente:

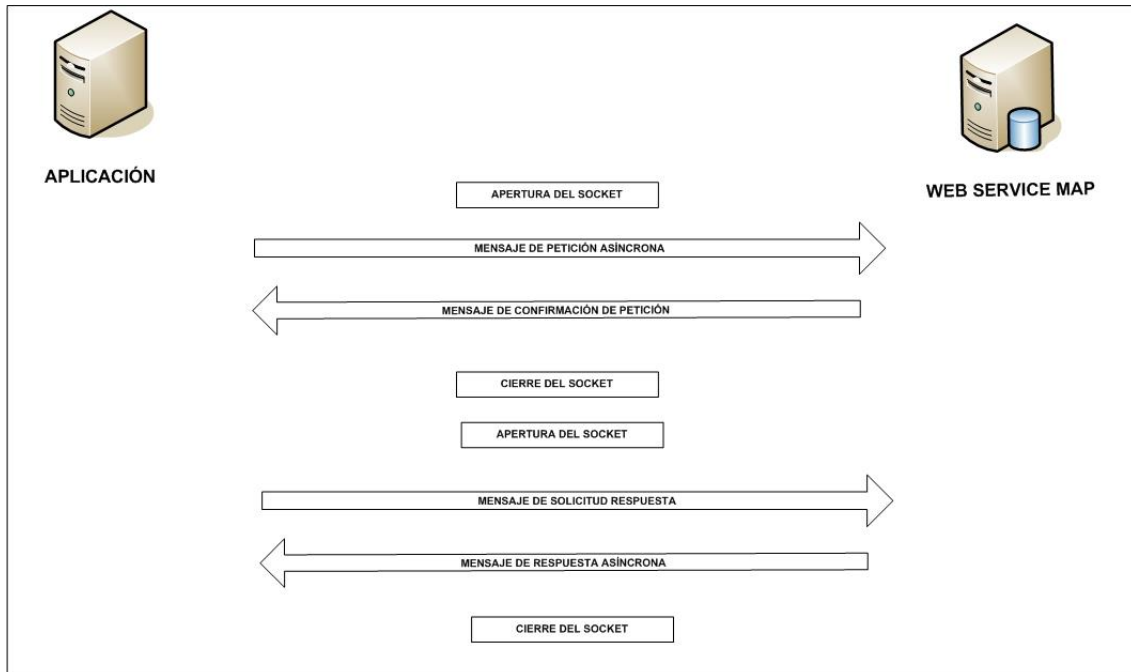


Figura 2 Esquema comunicaciones peticiones asíncronas

Los mensajes de petici3n y respuesta de las comunicaciones síncronas y asíncronas siguen el mismo esquema de validaci3n. Sin embargo para las comunicaciones asíncronas se han definido dos nuevos mensajes a intercambiar: *Mensaje de Confirmaci3n de Petici3n* y *Mensaje de Solicitud de Respuesta*. Los nuevos mensajes creados para las comunicaciones asíncronas se analizan en detalle en el apartado 3.3.3 *Peticiones Asíncronas*

3.3.1 Interfaz proporcionada por la Plataforma de Interoperabilidad para el Servicio de Consulta de Defunci3n

A continuaci3n se introduce el WSDL que describe los servicios de red como un conjunto de puntos finales que operan sobre mensajes que contienen informaci3n orientada a documentos o a procesos.

3.3.1.1 Protocolo Sincrono

Este servicio contiene la operación '*peticionSincrona*'. El tipo de transporte para la operación es SOAP.

El valor que tome la variable *servidor de conexión* dependerá del entorno sobre el que se realice la petición:

- **Preproducción:**
https://verificacion-pre.gva.es/pai_bus_ver/RGTROS/ConsultaDefuncion_v3_00?wsdl
- **Producción:**
https://verificacion.gva.es/pai_bus_ver/RGTROS/ConsultaDefuncion_v3_00?wsdl

```
<?xml version="1.0" encoding="UTF-8"?>
<WL5G3N0:definitions
targetNamespace="http://intermediacion.redsara.es/scsp/wsdl"
xmlns:WL5G3N0="http://schemas.xmlsoap.org/wsdl/"
xmlns:WL5G3N1="http://intermediacion.redsara.es/scsp/esquemas/V3/peticion"
xmlns:WL5G3N2="http://intermediacion.redsara.es/scsp/esquemas/V3/respuesta"
xmlns:WL5G3N3="http://intermediacion.redsara.es/scsp/esquemas/V3/soapfaultatributos"
xmlns:WL5G3N4="http://intermediacion.redsara.es/scsp/wsdl"
xmlns:WL5G3N5="http://schemas.xmlsoap.org/wsdl/soap/">
  <WL5G3N0:types>
    <xsd:schema xmlns="http://www.w3.org/2001/XMLSchema"
xmlns:desp="http://intermediacion.redsara.es/scsp/esquemas/datosespecificos"
xmlns:ds="http://www.w3.org/2000/09/xmldsig#"
xmlns:http="http://schemas.xmlsoap.org/wsdl/http/"
xmlns:mime="http://schemas.xmlsoap.org/wsdl/mime/"
xmlns:pet="http://intermediacion.redsara.es/scsp/esquemas/V3/peticion"
xmlns:resp="http://intermediacion.redsara.es/scsp/esquemas/V3/respuesta"
xmlns:sf="http://intermediacion.redsara.es/scsp/esquemas/V3/soapfaultatributos"
xmlns:soap="http://schemas.xmlsoap.org/wsdl/soap/"
xmlns:soapenc="http://schemas.xmlsoap.org/soap/encoding/"
xmlns:wsdl="http://intermediacion.redsara.es/scsp/wsdl"
xmlns:xs="http://www.w3.org/2001/XMLSchema"
xmlns:xsd="http://www.w3.org/2001/XMLSchema">
      <xsd:import
namespace="http://intermediacion.redsara.es/scsp/esquemas/datosespecificos"
schemaLocation="https://verificacion-pre.gva.es/pai_bus_ver/RGTROS/ConsultaDefuncion_v3_00?SCHEMA/pai_bus_ver/RGTROS/consultadefuncion/sincrona/wsdl/datos-especificos"/>
      <xsd:import
namespace="http://intermediacion.redsara.es/scsp/esquemas/V3/peticion"
schemaLocation="https://verificacion-pre.gva.es/pai_bus_ver/RGTROS/ConsultaDefuncion_v3_00?SCHEMA/pai_bus_ver/RGTROS/consultadefuncion/sincrona/wsdl/peticion"/>
      <xsd:import
namespace="http://intermediacion.redsara.es/scsp/esquemas/V3/respuesta"
```

```

schemaLocation="https://verificacion-
pre.gva.es/pai_bus_ver/RGTROS/ConsultaDefuncion_v3_00?SCHEMA/pai_bus_ver/RGT
ROS/consultadefuncion/sincrona/wsd/respuesta"/>
  <xsd:import
namespace="http://intermediacion.redsara.es/scsp/esquemas/V3/soapfaultatribu
tos" schemaLocation="https://verificacion-
pre.gva.es/pai_bus_ver/RGTROS/ConsultaDefuncion_v3_00?SCHEMA/pai_bus_ver/RGT
ROS/consultadefuncion/sincrona/wsd/soapfaultatributos"/>
  </xsd:schema>
</WL5G3N0:types>
<WL5G3N0:message name="peticionMessage">
  <WL5G3N0:part element="WL5G3N1:Peticion" name="Peticion"/>
</WL5G3N0:message>
<WL5G3N0:message name="respuestaMessage">
  <WL5G3N0:part element="WL5G3N2:Respuesta" name="Respuesta"/>
</WL5G3N0:message>
<WL5G3N0:message name="faultSCSPMessage">
  <WL5G3N0:part element="WL5G3N3:Atributos" name="fault"/>
</WL5G3N0:message>
<WL5G3N0:portType name="RegistroCivilConsultaDefuncion">
  <WL5G3N0:operation name="peticionSincrona">
    <WL5G3N0:input message="WL5G3N4:peticionMessage"/>
    <WL5G3N0:output message="WL5G3N4:respuestaMessage"/>
    <WL5G3N0:fault message="WL5G3N4:faultSCSPMessage" name="FaultSCSP"/>
  </WL5G3N0:operation>
</WL5G3N0:portType>
<WL5G3N0:binding name="RegistroCivilConsultaDefuncionBinding"
type="WL5G3N4:RegistroCivilConsultaDefuncion">
  <WL5G3N5:binding style="document"
transport="http://schemas.xmlsoap.org/soap/http"/>
  <WL5G3N0:operation name="peticionSincrona">
    <WL5G3N5:operation soapAction="peticionSincrona" style="document"/>
    <WL5G3N0:input>
      <WL5G3N5:body use="literal"/>
    </WL5G3N0:input>
    <WL5G3N0:output>
      <WL5G3N5:body use="literal"/>
    </WL5G3N0:output>
    <WL5G3N0:fault name="FaultSCSP">
      <WL5G3N5:fault name="FaultSCSP" use="literal"/>
    </WL5G3N0:fault>
  </WL5G3N0:operation>
</WL5G3N0:binding>
<WL5G3N0:service name="RegistroCivilConsultaDefuncionBindingQSService">
  <WL5G3N0:documentation>OSB Service</WL5G3N0:documentation>
  <WL5G3N0:port binding="WL5G3N4:RegistroCivilConsultaDefuncionBinding"
name="RegistroCivilConsultaDefuncionBindingQSPort">
    <WL5G3N5:address location="https://verificacion-
pre.gva.es/pai_bus_ver/RGTROS/ConsultaDefuncion_v3_00"/>
  </WL5G3N0:port>
</WL5G3N0:service>
</WL5G3N0:definitions>

```

Figura 3.- WSDL del servicio síncrono

3.3.1.2 Protocolo Asíncrono

Este servicio contiene dos operaciones operación 'peticionAsincrona' y 'solicitudRespuesta'. El tipo de transporte para la operación es SOAP.

El valor que tome la variable *servidor de conexión* dependerá del entorno sobre el que se realice la petición:

- **Preproducción:**
https://verificacion-pre.gva.es/pai_bus_ver/RGTROS/ConsultaDefuncionAsincrona_v3_00?wsdl
- **Producción:**
https://verificacion.gva.es/pai_bus_ver/RGTROS/ConsultaDefuncionAsincrona_v3_00?wsdl

```
<?xml version="1.0" encoding="UTF-8"?>
<WL5G3N0:definitions
targetNamespace="http://intermediacion.redsara.es/scsp/wsdl"
xmlns:WL5G3N0="http://schemas.xmlsoap.org/wsdl/"
xmlns:WL5G3N1="http://intermediacion.redsara.es/scsp/esquemas/V3/peticion"
xmlns:WL5G3N2="http://intermediacion.redsara.es/scsp/esquemas/V3/respuesta"
xmlns:WL5G3N3="http://intermediacion.redsara.es/scsp/esquemas/V3/solicitudRespuesta"
xmlns:WL5G3N4="http://intermediacion.redsara.es/scsp/esquemas/V3/confirmacionPeticon"
xmlns:WL5G3N5="http://intermediacion.redsara.es/scsp/esquemas/V3/soapfaultatributos" xmlns:WL5G3N6="http://intermediacion.redsara.es/scsp/wsdl"
xmlns:WL5G3N7="http://schemas.xmlsoap.org/wsdl/soap/">
  <WL5G3N0:types>
    <xsd:schema xmlns="http://www.w3.org/2001/XMLSchema"
xmlns:conPet="http://intermediacion.redsara.es/scsp/esquemas/V3/confirmacionPeticon"
xmlns:desp="http://intermediacion.redsara.es/scsp/esquemas/datosespecificos"
xmlns:ds="http://www.w3.org/2000/09/xmldsig#"
xmlns:http="http://schemas.xmlsoap.org/wsdl/http/"
xmlns:mime="http://schemas.xmlsoap.org/wsdl/mime/"
xmlns:pet="http://intermediacion.redsara.es/scsp/esquemas/V3/peticion"
xmlns:resp="http://intermediacion.redsara.es/scsp/esquemas/V3/respuesta"
xmlns:sf="http://intermediacion.redsara.es/scsp/esquemas/V3/soapfaultatributos" xmlns:soap="http://schemas.xmlsoap.org/wsdl/soap/"
xmlns:soapenc="http://schemas.xmlsoap.org/soap/encoding/"
xmlns:solr="http://intermediacion.redsara.es/scsp/esquemas/V3/solicitudRespuesta" xmlns:wsdl="http://intermediacion.redsara.es/scsp/wsdl"
xmlns:xs="http://www.w3.org/2001/XMLSchema"
xmlns:xsd="http://www.w3.org/2001/XMLSchema">
      <xsd:import
namespace="http://intermediacion.redsara.es/scsp/esquemas/datosespecificos"
```



```
schemaLocation="https://verificacion-  
pre.gva.es/pai_bus_ver/RGTROS/ConsultaDefuncionAsincrona_v3_00?SCHEMA/pai_bu  
s_ver/RGTROS/consultadefuncion/asincrona/wsdldata-especificos"/>  
  <xsd:import  
    namespace="http://intermediacion.redsara.es/scsp/esquemas/V3/peticion"  
    schemaLocation="https://verificacion-  
pre.gva.es/pai_bus_ver/RGTROS/ConsultaDefuncionAsincrona_v3_00?SCHEMA/pai_bu  
s_ver/RGTROS/consultadefuncion/asincrona/wsdldata/peticion"/>  
  <xsd:import  
    namespace="http://intermediacion.redsara.es/scsp/esquemas/V3/respuesta"  
    schemaLocation="https://verificacion-  
pre.gva.es/pai_bus_ver/RGTROS/ConsultaDefuncionAsincrona_v3_00?SCHEMA/pai_bu  
s_ver/RGTROS/consultadefuncion/asincrona/wsdldata/respuesta"/>  
  <xsd:import  
    namespace="http://intermediacion.redsara.es/scsp/esquemas/V3/solicitudRespie  
sta" schemaLocation="https://verificacion-  
pre.gva.es/pai_bus_ver/RGTROS/ConsultaDefuncionAsincrona_v3_00?SCHEMA/pai_bu  
s_ver/RGTROS/consultadefuncion/asincrona/wsdldata/solicitud-respuesta"/>  
  <xsd:import  
    namespace="http://intermediacion.redsara.es/scsp/esquemas/V3/confirmacionPet  
icion" schemaLocation="https://verificacion-  
pre.gva.es/pai_bus_ver/RGTROS/ConsultaDefuncionAsincrona_v3_00?SCHEMA/pai_bu  
s_ver/RGTROS/consultadefuncion/asincrona/wsdldata/confirmacion-peticion"/>  
  <xsd:import  
    namespace="http://intermediacion.redsara.es/scsp/esquemas/V3/soapfaultatribu  
tos" schemaLocation="https://verificacion-  
pre.gva.es/pai_bus_ver/RGTROS/ConsultaDefuncionAsincrona_v3_00?SCHEMA/pai_bu  
s_ver/RGTROS/consultadefuncion/asincrona/wsdldata/soapfaultatributos"/>  
</xsd:schema>  
</WL5G3N0:types>  
<WL5G3N0:message name="peticionMessage">  
  <WL5G3N0:part element="WL5G3N1:Peticion" name="Peticion"/>  
</WL5G3N0:message>  
<WL5G3N0:message name="respuestaMessage">  
  <WL5G3N0:part element="WL5G3N2:Respuesta" name="Respuesta"/>  
</WL5G3N0:message>  
<WL5G3N0:message name="solicitudRespuestaMessage">  
  <WL5G3N0:part element="WL5G3N3:SolicitudRespuesta"  
name="SolicitudRespuesta"/>  
</WL5G3N0:message>  
<WL5G3N0:message name="confirmacionPeticionMessage">  
  <WL5G3N0:part element="WL5G3N4:ConfirmacionPeticion"  
name="ConfirmacionPeticion"/>  
</WL5G3N0:message>  
<WL5G3N0:message name="faultSCSPMessage">  
  <WL5G3N0:part element="WL5G3N5:Atributos" name="fault"/>  
</WL5G3N0:message>  
<WL5G3N0:portType name="RegistroCivilConsultaDefuncionAsincrona">  
  <WL5G3N0:operation name="peticionAsincrona">  
    <WL5G3N0:input message="WL5G3N6:peticionMessage"/>  
    <WL5G3N0:output message="WL5G3N6:confirmacionPeticionMessage"/>  
    <WL5G3N0:fault message="WL5G3N6:faultSCSPMessage" name="FaultSCSP"/>  
  </WL5G3N0:operation>  
  <WL5G3N0:operation name="solicitudRespuesta">
```

```

    <WL5G3N0:input message="WL5G3N6:solicitudRespuestaMessage"/>
    <WL5G3N0:output message="WL5G3N6:respuestaMessage"/>
    <WL5G3N0:fault message="WL5G3N6:faultSCSPMessage" name="FaultSCSP"/>
  </WL5G3N0:operation>
</WL5G3N0:portType>
<WL5G3N0:binding name="RegistroCivilConsultaDefuncionAsincronaBinding"
type="WL5G3N6:RegistroCivilConsultaDefuncionAsincrona">
  <WL5G3N7:binding style="document"
transport="http://schemas.xmlsoap.org/soap/http"/>
  <WL5G3N0:operation name="peticionAsincrona">
    <WL5G3N7:operation soapAction="peticionAsincrona" style="document"/>
    <WL5G3N0:input>
      <WL5G3N7:body use="literal"/>
    </WL5G3N0:input>
    <WL5G3N0:output>
      <WL5G3N7:body use="literal"/>
    </WL5G3N0:output>
    <WL5G3N0:fault name="FaultSCSP">
      <WL5G3N7:fault name="FaultSCSP" use="literal"/>
    </WL5G3N0:fault>
  </WL5G3N0:operation>
  <WL5G3N0:operation name="solicitudRespuesta">
    <WL5G3N7:operation soapAction="solicitudRespuesta" style="document"/>
    <WL5G3N0:input>
      <WL5G3N7:body use="literal"/>
    </WL5G3N0:input>
    <WL5G3N0:output>
      <WL5G3N7:body use="literal"/>
    </WL5G3N0:output>
    <WL5G3N0:fault name="FaultSCSP">
      <WL5G3N7:fault name="FaultSCSP" use="literal"/>
    </WL5G3N0:fault>
  </WL5G3N0:operation>
</WL5G3N0:binding>
<WL5G3N0:service
name="RegistroCivilConsultaDefuncionAsincronaBindingQSService">
  <WL5G3N0:documentation>OSB Service</WL5G3N0:documentation>
  <WL5G3N0:port
binding="WL5G3N6:RegistroCivilConsultaDefuncionAsincronaBinding"
name="RegistroCivilConsultaDefuncionAsincronaBindingQSPort">
    <WL5G3N7:address location="https://verificacion-
pre.gva.es/pai_bus_ver/RGTROS/ConsultaDefuncionAsincrona_v3_00"/>
  </WL5G3N0:port>
</WL5G3N0:service>
</WL5G3N0:definitions>
  
```

Figura 4.- WSDL del servicio asíncrono

3.3.2 Servicio de Consulta de Defunción

3.3.2.1 Mensaje de Petición al Servicio de Consulta de Defunción

A continuación se recoge el esquema de validación del mensaje de petición que debe recibir el servicio web de consulta de defunción.

Como se aprecia en la **Figura 5 Mensaje de petición al Servicio de Consulta de Defunción**, la petición estará formada por dos ramas de información, la rama definida como **Atributos**, y la de **Solicitudes**.

La rama **Atributos** contiene los datos de control relativos a toda la petición y, la rama **Solicitudes** contiene la información concreta de la petición realizada. La rama **Solicitudes** contiene los bloques **DatosGenericos** y **DatosEspecificos**.

Los **DatosGenericos** siguen el esquema especificado en el proyecto de Sustitución de Certificado en Soporte Papel, el cual recoge todas las consideraciones legales a tener en cuenta en la transmisión de datos entre Administraciones.

Por su parte, la rama de **DatosEspecificos** es necesaria para indicar una serie de datos necesarios para poder realizar la consulta.

A continuación se define el significado de las distintas etiquetas utilizadas sobre la definición del esquema de petición:

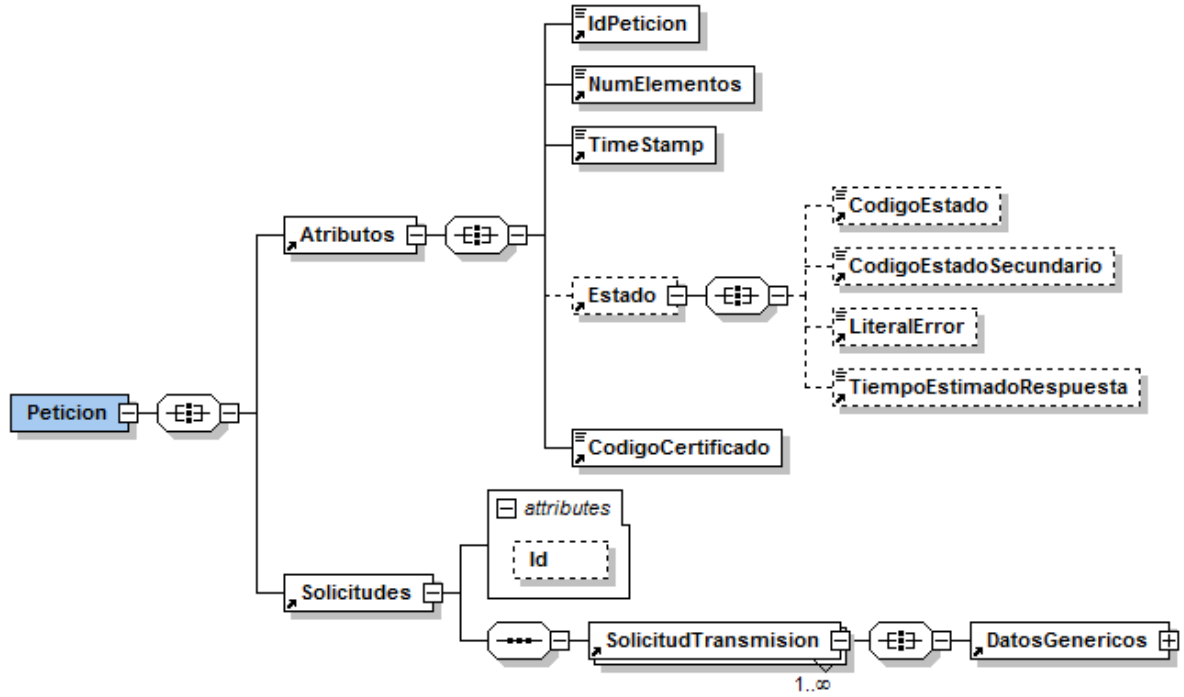


Figura 5 Mensaje de petición al Servicio de Consulta de Defunción

El nodo <DatosGenericos> tiene la siguiente definición:

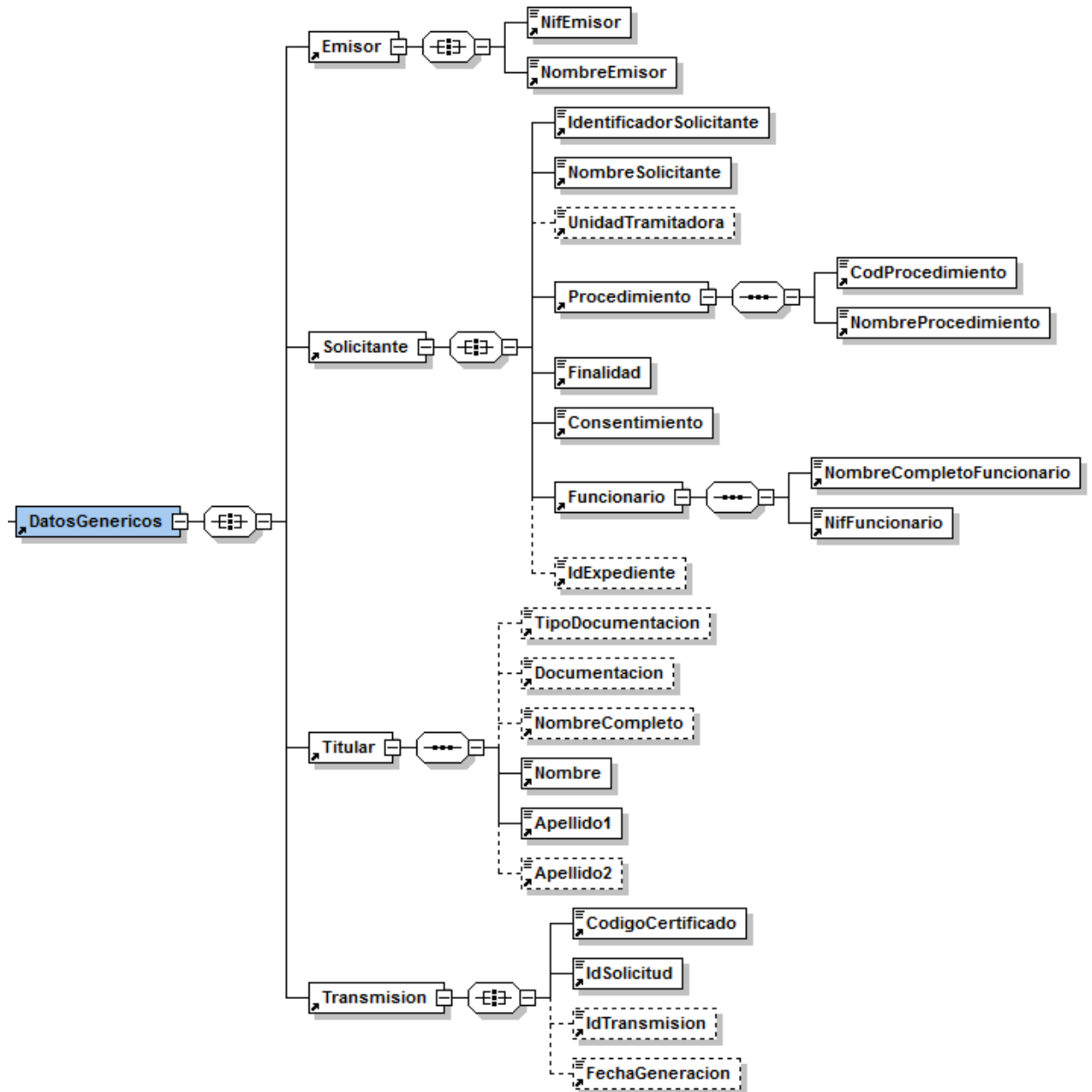


Figura 6 Datos Genéricos del mensaje de Petición al Servicio de Consulta de Defunción

3.3.2.2 Formato de los Datos de Petición al Servicio de Consulta de Defunción

En la siguiente tabla se resume el tipo de dato y la información que contienen cada uno de los campos del mensaje de petición.

Ubicación	Nombre	Tipo	Etiqueta Obligatoria	Campo Obligatorio	Descripción
Peticion	Atributos	BLOQUE	Sí	No procede	Bloque Único Contiene los datos de control, relativos a toda la petición (n solicitudes).
Peticion /Atributos	IdPeticion	String(26)	Sí	Sí	Identificador de petición único en el sistema. El sistema no validará si el número de peticiones recibidas es correlativo, solo la unicidad del ID de petición. Al tener que ser un identificador único, se aconseja el siguiente formato: número de serie del certificado X509v3 + identificador secuencial por organismo. Este valor debe de coincidir con el identificador de solicitud de la primera solicitud.
Peticion /Atributos	NumElementos	Int	Sí	Sí	Indica el número de solicitudes o transmisiones que componen el mensaje de petición o respuesta. En el caso de peticiones o respuestas síncronas el valor de este nodo será 1.
Peticion /Atributos	TimeStamp	String(29)	Sí	Sí	Fecha y hora del envío del mensaje. Formato: AAAA-MM-DDThh:mm:ss.mmm±hh:mm
Peticion /Atributos	Estado	BLOQUE	No	No procede	Bloque único Contiene información sobre el estado de la petición.
Peticion/Atributos/Estado	CodigoEstado	String(4)	No	No	Código identificativos del estado. En el mensaje de Petición no tiene relevancia.

Peticion/Atributos/Estado	CodigoEstadoSecundario	String(16)	No	No	Código de error secundario. En el mensaje de Petición no tiene relevancia.
Peticion/Atributos/Estado	LiteralError	String(255)	No	No	Texto del error En el mensaje de Petición no tiene relevancia
Peticion/Atributos/Estado	TiempoEstimadoRespuesta	Int	No	No	Tiempo estimado de respuesta. Se trata de una etiqueta opcional y su valor no es relevante en las Peticiones Síncronas.
Peticion /Atributos	CodigoCertificado	String(64)	Si	Si	Código del certificado del servicio que se solicita en la petición. El mismo valor que va en la parte de Datos Genéricos de la solicitud. Lo define cada emisor, y un mismo organismo emisor no puede tener dos iguales. Para este servicio el código es: SVDSCCDWS01
Peticion	Solicitudes	BLOQUE	Si	No procede	Bloque único que engloba la lista de solicitudes de transmisión que se envían Tiene un atributo opcional (Id) para agilizar las búsquedas por referencia en lugar de por Xpath
Peticion /Solicitudes	SolicitudTransmision	BLOQUE	Sí	No procede	Bloque que se repite de 1 a n veces por esquema. Contiene los datos relativos a una solicitud de transmisión. Para el modo síncrono del servicio sólo se admite que se repita una única vez (sólo se acepta una transmisión por petición), sino se producirá un error 0415 indicando que utilice el servicio en modo asíncrono.
Peticion/Solicitudes /SolicitudTransmision	DatosGenericos	BLOQUE	Sí	No procede	Bloque único Contiene los datos genéricos sobre una transmisión.
Peticion/Solicitudes /SolicitudTransmision/ DatosGenericos	Emisor	BLOQUE	Sí	No procede	Bloque único Contiene datos del emisor del servicio. Al recibir la

					petición externa el sistema comprobará que tanto el NIF como el nombre del Emisor son correctos.
Peticion/Solicitudes /SolicitudTransmision/ DatosGenericos/ Emisor	NifEmisor	String(10)	Sí	Sí	Nif del Emisor El valor que debe tomar esta variable para este servicio es: S2813001A
Peticion/Solicitudes /SolicitudTransmision/ DatosGenericos/ Emisor	NombreEmisor	String(50)	Sí	Sí	Nombre o razón social El valor que debe tomar este dato para este servicio es: MINISTERIO DE JUSTICIA.
Peticion/Solicitudes /SolicitudTransmision/ DatosGenericos	Solicitante	BLOQUE	Sí	No procede	Bloque único Contiene datos del organismo solicitante de la transacción.
Peticion/Solicitudes /SolicitudTransmision/ DatosGenericos/ Solicitante	IdentificadorSolicitante	String(10)	Sí	Sí	NIF del organismo
Peticion/Solicitudes /SolicitudTransmision/ DatosGenericos/ Solicitante	NombreSolicitante	String(50)	Sí	Sí	Nombre o razón social
Peticion/Solicitudes /SolicitudTransmision/ DatosGenericos/ Solicitante	UnidadTramitadora	String(250)	No	No	Nombre de la Unidad Tramitadora que realiza la petición.
Peticion/Solicitudes /SolicitudTransmision/ DatosGenericos/ Solicitante	Procedimiento	BLOQUE	No	No procede	Bloque único Contiene datos del procedimiento que autoriza la consulta
Peticion/Solicitudes /SolicitudTransmision/ DatosGenericos/ Solicitante/ Procedimiento	CodProcedimiento	String(20)	No	No	Código del Procedimiento que autoriza al usuario a realizar la consulta
Peticion/Solicitudes /SolicitudTransmision/ DatosGenericos/ Solicitante/ Procedimiento	NombreProcedimiento	String(100)	No	No	Nombre del Procedimiento que autoriza al usuario a realizar la consulta
Peticion/Solicitudes /SolicitudTransmision/ DatosGenericos/ Solicitante	Finalidad	String(250)	Sí	Sí	Contiene el motivo o causa por la que se necesita realizar la consulta de los datos.
Peticion/Solicitudes /SolicitudTransmision/ DatosGenericos/	Consentimiento	String (3)	Sí	Sí	Los valores admitidos son: - Si

Solicitante					- Ley
Peticion/Solicitudes /SolicitudTransmision/ DatosGenericos/ Solicitante	Funcionario	BLOQUE	Sí	Sí	Este BLOQUE contendrá información relevante al empleado público que realiza la solicitud.
Peticion/Solicitudes /SolicitudTransmision/ DatosGenericos/ Solicitante/ Funcionario	NombreCompletoFuncionario	String(122)	Sí	Sí	Etiqueta que contiene el nombre completo del empleado público que realiza la solicitud.
Peticion/Solicitudes /SolicitudTransmision/ DatosGenericos/ Solicitante/ Funcionario	NifFuncionario	String(10)	Sí	Sí	Etiqueta que contiene el NIF del empleado público que realiza la solicitud.
Peticion/Solicitudes /SolicitudTransmision/ DatosGenericos/ Solicitante	IdExpediente	String(25)	No	Si	Identificador del Expediente que justifica la consulta.
Peticion/Solicitudes /SolicitudTransmision/ DatosGenericos	Titular	BLOQUE	Sí	No procede	Bloque único Contiene datos del ciudadano cuya información se desea consultar.
Peticion/Solicitudes /SolicitudTransmision/ DatosGenericos/Titular	TipoDocumentacion	String(15)	No	Sí	Los valores que puede tomar son: <ul style="list-style-type: none"> ✓ NIF ✓ DNI ✓ NIE ✓ Pasaporte
Peticion/Solicitudes /SolicitudTransmision/ DatosGenericos/Titular	Documentación	String(14)	No	Si	Número de documento según el TipoDocumentacion <ul style="list-style-type: none"> • NIF (ciudadano español): 8 dígitos + Carácter Control. • NIE (ciudadano extranjero): [X,Y,Z] + 7 dígitos + Carácter Control. <p>Valor sobre el cual se quiere consultar una defunción.</p> <p><i>[Aquellos DNI y NIF que tengan menos de 8 dígitos deberán ser rellenados con 0's por la izquierda]</i></p>
Peticion/Solicitudes /SolicitudTransmision/ DatosGenericos/Titular	NombreCompleto	String(122)	No	Sí	Nombre completo del titular de la solicitud.

Peticion/Solicitudes /SolicitudTransmision/ DatosGenericos/Titular	Nombre	String(40)	Sí	Sí	Nombre del titular de la solicitud.
Peticion/Solicitudes /SolicitudTransmision/ DatosGenericos/Titular	Apellido1	String(40)	Sí	Sí	Primer Apellido del titular de la solicitud.
Peticion/Solicitudes /SolicitudTransmision/ DatosGenericos/Titular	Apellido2	String(40)	No	Sí	Segundo Apellido del titular de la solicitud.
Peticion/Solicitudes /SolicitudTransmision/ DatosGenericos/	Transmision	BLOQUE	Sí	No procede	Bloque único Contiene los datos del certificado que se va a solicitar.
Peticion/Solicitudes /SolicitudTransmision/ DatosGenericos/ Transmision	CodigoCertificado	String(64)	Sí	Sí	El código del certificado al que se solicita en la petición. El mismo valor que va en el nodo Atributos. Lo define cada emisor, y un mismo organismo emisor no puede tener dos iguales. Para este servicio el código es: SVDSCCDWS01.
Peticion/Solicitudes /SolicitudTransmision/ DatosGenericos/ Transmision	IdSolicitud	String(40)	Sí	Sí	Identificador de solicitud. En caso de ser intercambio síncrono el identificador de solicitud debe de coincidir con el identificador de petición. En el caso de ser intercambio asíncrono en una misma petición los n identificadores de solicitud no deben repetirse.
Peticion/Solicitudes /SolicitudTransmision/ DatosGenericos/ Transmision	IdTransmision	String(29)	No	Sí	Identificador de la transmisión, único para el organismo solicitante.
Peticion/Solicitudes /SolicitudTransmision/ DatosGenericos/ Transmision	FechaGeneracion	String(29)	No	Sí	Fecha de la generación de la transmisión. Formato: AAAA-MM-DD

3.3.2.3 Mensaje de Respuesta al Servicio de Consulta de Defunción

A continuación se recoge el mensaje de respuesta que debe devolver este servicio Web a una petición concreta. Como se aprecia en la **Figura 7 Mensaje de respuesta del Servicio de Consulta de Defunción** la respuesta estará formada por dos ramas de información, la rama definida como **Atributos** y, la de **Transmisiones**.

La rama **Atributos** contiene los datos de control relativos a toda la respuesta y la codificación de la respuesta obtenida.

La rama **Transmisiones** contiene información con:

- ✚ **DatosGenericos** que siguen el esquema especificado en el proyecto de Sustitución de Certificado en Soporte Papel, el cual recoge todas las consideraciones legales a tener en cuenta en la transmisión de datos entre Administraciones.
- ✚ **DatosEspecificos**, contendrá todos los datos de la respuesta dada por el **Ministerio de Justicia** e información de errores cuando aplique. El detalle de esta rama se verá en el apartado 3.3.2.5 *Datos Específicos*

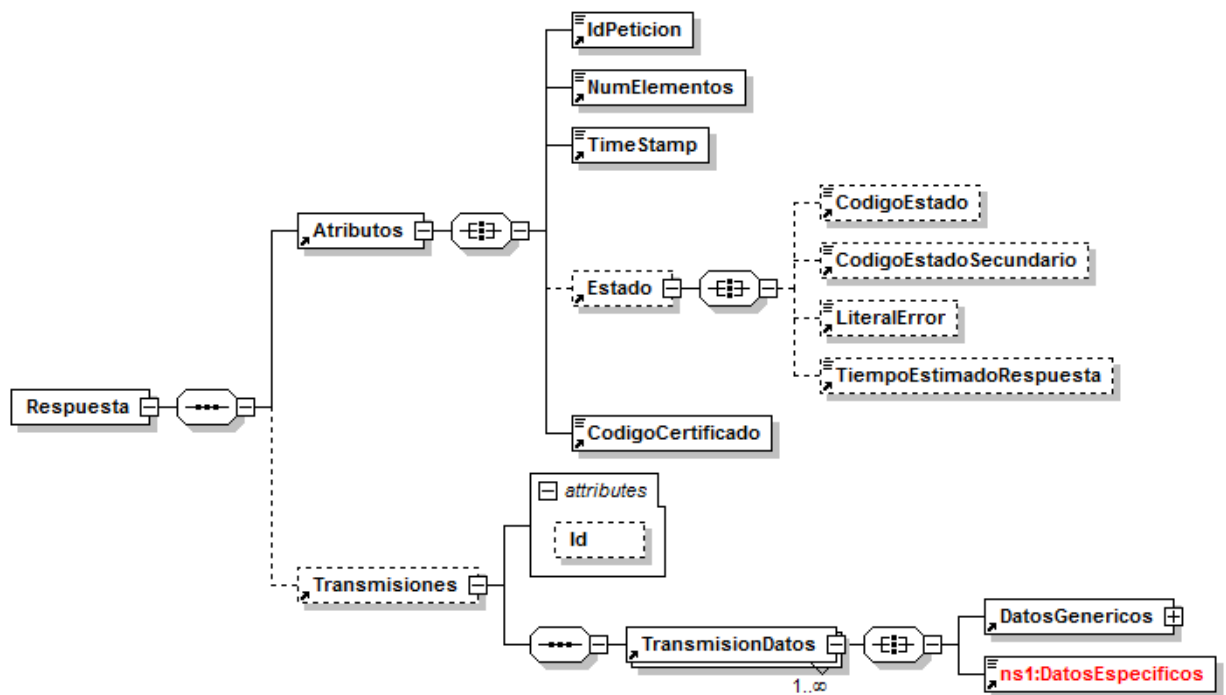


Figura 7 Mensaje de respuesta del Servicio de Consulta de Defunción

El elemento <DatosGenericos> contiene la siguiente definición:

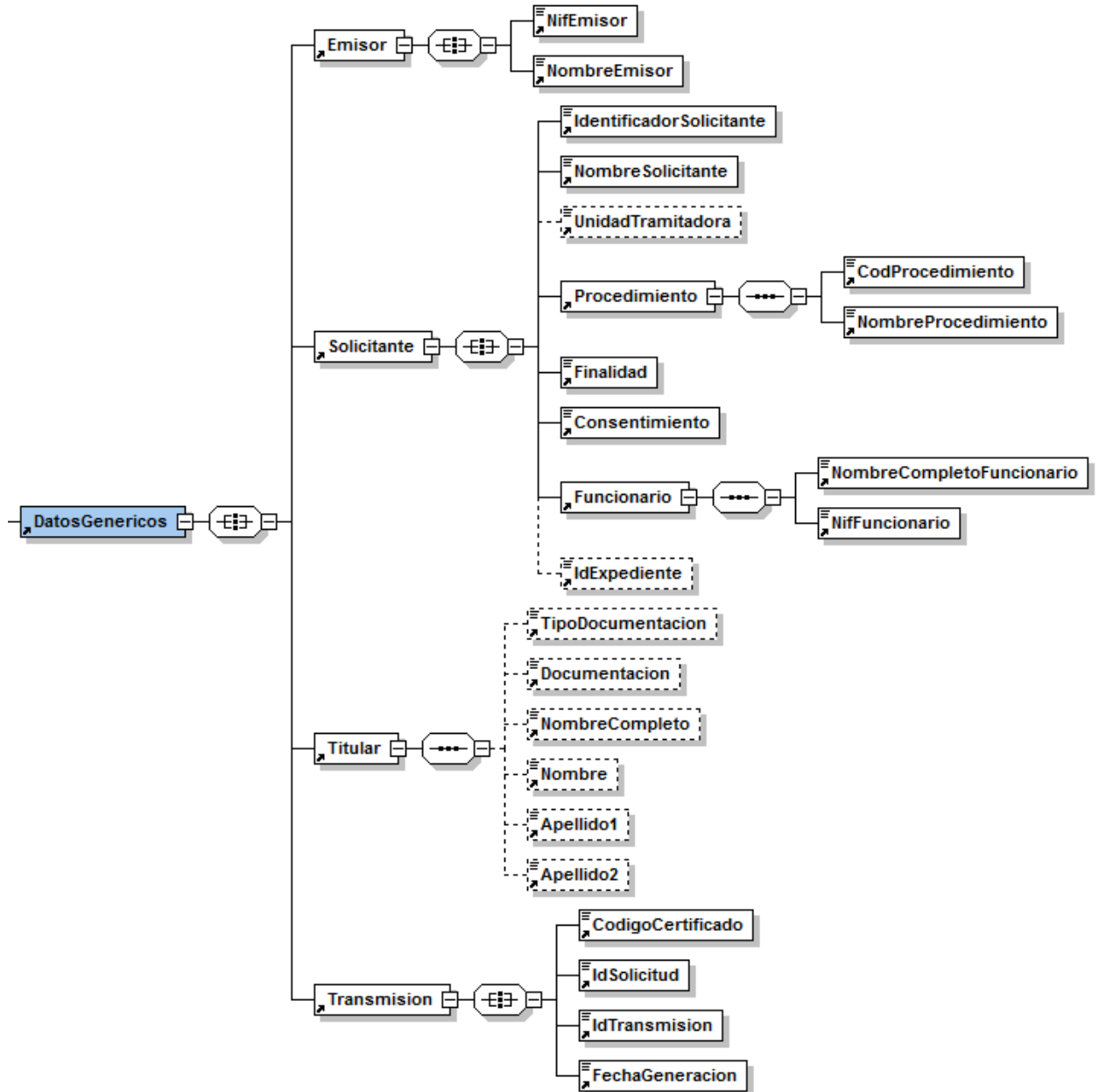


Figura 8 Contenido del Nodo DatosGenericos del Servicio de Consulta de Defunción

3.3.2.4 Formato de los Datos de la Respuesta del Servicio de Consulta de Defunción

En la siguiente tabla se resume el tipo de dato y la información que contienen cada uno de los campos del mensaje de respuesta.

Ubicación	Nombre	Tipo	Etiqueta Obligatoria	Campo Obligatorio	Descripción
Respuesta	Atributos	BLOQUE	Sí	No procede	Bloque Único Contiene los datos de control, relativos a toda la petición (n solicitudes).
Respuesta /Atributos	IdPetición	String(16)	Sí	Sí	Identificador de petición único en el sistema. Esta etiqueta contiene el mismo valor que el introducido sobre la etiqueta IdPetición del mensaje de petición.
Respuesta /Atributos	NumElementos	Int	Sí	Sí	Número de elementos de la petición. Sobre la rama <i>SolicitudTransmision</i> , se pueden incluir varias peticiones en una misma invocación al sistema, este campo contendrá el número de peticiones realizadas en una invocación concreta.
Respuesta /Atributos	TimeStamp	String(29)	Sí	Sí	Fecha y hora del envío del mensaje. Formato: AAAA-MM-DDThh:mm:ss.mmm±hh:mm
Respuesta /Atributos	Estado	BLOQUE	No	No procede	Bloque único. Contiene información sobre el estado de la petición.
Respuesta/Atributos/Estado	CodigoEstado	String(4)	No	No	Código identificativos del estado de la petición. En el caso de las peticiones síncronas contendrá siempre el valor '0003'. En el caso de las asíncronas contendrá el valor '0003' si la respuesta ya está disponible o bien el valor '0002', en caso de que la respuesta aún no esté disponible caso en el que en la respuesta no habrá transmisiones y se devolverá un nuevo TER (Tiempo Estimado

					de Respuesta).
Respuesta/Atributos/Estado	CodigoEstadoSecundario	String(16)	No	No	Código de error secundario, para incorporar códigos de error internos de los sistemas.
Respuesta/Atributos/Estado	LiteralError	String(255)	No	No	Descripción del estado de la petición. En el caso de las peticiones síncronas contendrá siempre el valor 'TRAMITADA'. En el caso de las asíncronas contendrá el valor 'TRAMITADA' si la respuesta ya está disponible o bien el valor 'EN PROCESO', en caso de que la respuesta aún no este disponible caso en el que en la respuesta no habrá transmisiones y se devolverá un nuevo TER (Tiempo Estimado de Respuesta).
Respuesta/Atributos/Estado	TiempoEstimadoRespuesta	Int	No	No	Tiempo estimado de respuesta. Su valor no es relevante cuando la comunicación es síncrona
Respuesta/Atributos	CodigoCertificado	String(64)	Si	Si	Código del certificado del servicio que se solicita en la petición. El mismo valor que va en la parte de Datos Genéricos de la solicitud. Lo define cada emisor, y un mismo organismo emisor no puede tener dos iguales. Para este servicio el campo contendrá el valor: SVDSCCDWS01
Respuesta	Transmisiones	BLOQUE	Si	No procede	Bloque único que engloba la lista de transmisiones de datos que se envían
Respuesta/Transmisiones	TransmisionDatos	BLOQUE	Si	No procede	Bloque que se repite de 1 a n veces. Contiene los datos relativos a una transmisión de datos.
Peticion/Solicitudes/SolicitudTransmision	DatosGenericos	BLOQUE	Si	No procede	Bloque único Contiene los datos genéricos sobre una transmisión.
Respuesta/Transmisiones/TransmisionDatos/DatosGenericos	Emisor	BLOQUE	Si	No procede	Bloque único Contiene datos del emisor de la solicitud. Al recibir la petición externa el sistema comprobará que tanto el NIF como el nombre del Emisor son correctos.
Respuesta/Transmision	NifEmisor	String(10)	Si	Si	Nif del Emisor El valor que puede tomar esta

nes /Transmisio nDatos/ DatosGener icos/ Emisor					variable para este servicio es: S2813001A
Respuesta /Transmisio nes /Transmisio nDatos/ DatosGener icos/ Emisor	NombreEmisor	String(50)	Sí	Sí	Nombre o razón social El valor que puede tomar esta variable para este servicio es: MINISTERIO DE JUSTICIA.
Respuesta /Transmisio nes /Transmisio nDatos/ DatosGener icos	Solicitante	BLOQUE	Sí	No procede	Bloque único Contiene datos del solicitante de la transacción.
Respuesta /Transmisio nes /Transmisio nDatos/ DatosGener icos/ Solicitante	IdentificadorSolicitante	String(10)	Sí	Sí	CIF del Organismo al que pertenece la persona o aplicación que solicita los datos.
Respuesta /Transmisio nes /Transmisio nDatos/ DatosGener icos/ Solicitante	NombreSolicitante	String(50)	Sí	sí	Organismo al que pertenece la persona o aplicación que solicita los datos.
Respuesta / Transmisio nes/ Transmisio nDatos / DatosGener icos/ Solicitante	UnidadTramitadora	String(250)	No	No	Unidad Tramitadora a la que pertenece la pesona o aplicación que solicita los datos.
Respuesta / Transmisio nes/ Transmisio nDatos / DatosGener icos/ Solicitante	Procedimiento	BLOQUE	No	No procede	Bloque único Contiene datos del procedimiento en base al cual se autoriza la consulta.
Respuesta / Transmisio	CodProcedimiento	String(20)	No	No	Código del Procedimiento en base al cual se autoriza la

nes/ Transmisio nDatos / DatosGener icos/ Solicitante					consulta.
Respuesta / Transmisio nes/ Transmisio nDatos / DatosGener icos/ Solicitante	NombreProcedimiento	String(100)	No	No	Nombre del Procedimiento en base al cual se autoriza la consulta.
Respuesta /Transmisio nes /Transmisio nDatos/ DatosGener icos/ Solicitante	Finalidad	String(250)	Sí	Sí	<p>Contiene el motivo o causa por la que se necesita realizar la consulta de datos.</p> <p>Este campo tiene el siguiente formato (Cod_Procedimiento#::#Id_Expediente#::#TextoFinalidad)</p> <p>.</p> <p>El código de procedimiento se delimita por la primera secuencia de caracteres almohadilla, dos puntos, dos puntos, almohadilla (#::#).</p> <p>El tamaño recomendado para el campo cod_procedimiento es de 20 posiciones.</p>
Respuesta /Transmisio nes /Transmisio nDatos/ DatosGener icos/ Solicitante	Consentimiento	String (3)	Sí	Sí	<p>Los valores admitidos son:</p> <ul style="list-style-type: none"> - Sí - Ley
Respuesta /Transmisio nes /Transmisio nDatos/ DatosGener icos/ Solicitante	Funcionario	BLOQUE	No	No procede	Este BLOQUE contendrá información relevante al empleado público que realiza la solicitud.
Respuesta /Transmisio nes /Transmisio nDatos/ DatosGener icos/ Solicitante	NombreCompletoFuncionario	String(122)	No	No	Etiqueta que contiene el nombre completo del empleado público que realiza la solicitud.

DatosGenericos/ Solicitante/ Funcionario					
Respuesta /Transmisiones /Transmisiones nDatos/ DatosGenericos/ Solicitante/ Funcionario	NifFuncionario	String(10)	No	No	Etiqueta que contiene el NIF del empleado público que realiza la solicitud.
Respuesta / Transmisiones/ Transmisiones nDatos DatosGenericos / Solicitante	IdExpediente	String(25)	No	No	Bloque único Contiene el identificador del expediente para el que es necesario realizar la consulta.
Respuesta /Transmisiones /Transmisiones nDatos/ DatosGenericos	Titular	BLOQUE	Sí	No procede	Bloque único. Contiene datos del ciudadano cuya información se desea consultar.
Respuesta /Transmisiones /Transmisiones nDatos/ DatosGenericos/ Titular	TipoDocumentacion	String(15)	No	Sí	Los valores que puede tomar son: ✓ NIF ✓ DNI ✓ NIE ✓ Pasaporte Se devolverá si existe en la respuesta
Respuesta /Transmisiones /Transmisiones nDatos/ DatosGenericos/ Titular	Documentación	String(14)	No	Si	Número de documento según el TipoDocumentacion. • NIF (ciudadano español): 8 dígitos + Carácter Control. • NIE (ciudadano extranjero): [X,Y,Z] + 7 dígitos + Carácter Control. Se devolverá si existe en la respuesta
Respuesta /Transmisiones /Transmisiones nDatos/ DatosGenericos	NombreCompleto	String(122)	No	Sí	Nombre completo del titular de la solicitud. Se devolverá si existe en la respuesta

icos/Titular					
Respuesta /Transmisiones /TransmisionDatos/ DatosGenericos/Titular	Nombre	String(40)	No	Sí	Nombre del titular de la solicitud. Se devolverá si existe en la respuesta
Respuesta /Transmisiones /TransmisionDatos/ DatosGenericos/Titular	Apellido1	String(40)	No	Sí	Primer Apellido del titular de la solicitud. Se devolverá si existe en la respuesta
Respuesta /Transmisiones /TransmisionDatos/ DatosGenericos/Titular	Apellido2	String(40)	No	Sí	Segundo Apellido del titular de la solicitud. Se devolverá si existe en la respuesta
Respuesta /Transmisiones /TransmisionDatos/ DatosGenericos/	Transmision	BLOQUE	Sí	No procede	Bloque único Contiene los datos del certificado que se va a solicitar.
Respuesta /Transmisiones /TransmisionDatos/ DatosGenericos/ Transmision	CodigoCertificado	String(64)	Sí	Sí	Código del certificado que se solicito en la petición El mismo valor que va en la parte de Atributos de la solicitud. Lo define cada emisor, y un mismo organismo emisor no puede tener dos iguales.
Respuesta /Transmisiones /TransmisionDatos/ DatosGenericos/ Transmision	IdSolicitud	String(40)	Sí	Sí	Identificador de la solicitud, único para el organismo solicitante. En el caso de las Multipeticiones, identifica cada una de las peticiones individuales que van englobadas en la solicitud general
Respuesta /Transmisiones /TransmisionDatos/ DatosGenericos/ Transmision	IdTransmision	String(26)	Si	Sí	Identificador de la transmisión, único para el organismo solicitante.

n					
Respuesta /Transmisiones /TransmisionDatos/ DatosGenericos/ Transmision	FechaGeneracion	String(29)	Si	Sí	Fecha y hora de la generación del certificado. Formato: AAAA-MM-DDThh:mm:ss.mmm±hh:mm
Respuesta /Transmisiones /TransmisionDatos/	DatosEspecificos	BLOQUE	Si	No procede	Bloque único. Contiene los datos de transmisión que se solicita al organismo emisor y que tienen relación específica con el certificado que se está solicitando. Véanse los puntos 3.3.2.6 Formato Datos Específicos.

3.3.2.5 Datos Específicos

En este apartado se recoge el esquema de los Datos Específicos enviados en las peticiones y obtenidos en las Respuestas al usuario cuando este consulta la defunción de un ciudadano.

Para el **mensaje de petición** a este servicio, se define el bloque de datos '*Consulta*', en el que existen datos a cumplimentar de manera obligatoria, nodo '*DatosAdicionalesTitularConsulta*'. Dentro del bloque de datos '*Consulta*' existen otros dos nodos opcionales, '*ConsultaPorDatosRegistrales*' y '*ConsultaPorOtrosDatos*', siendo obligatorio cumplimentar uno de ellos, en caso de que no se rellene la Documentación del ciudadano nodo *Titular* de la Petición. En caso de que se indique la Documentación del Titular y uno de estos dos bloques, el Ministerio de Justicia únicamente tendrá en cuenta la Documentación del Titular para proporcionar una respuesta.

El bloque de datos '*Retorno*' contendrá los datos de **respuesta** del servicio de defunción y no se debe rellenar en las peticiones. El nodo *Estado*, que se encuentra dentro de este bloque de datos, refleja el resultado obtenido para la petición, según el código retornado (<CodigoEstado>) y su descripción (<LiteralError>). Cuando la petición ha sido tramitada correctamente, el código de estado es '0003' y la descripción tramitada. En caso de producirse algún error de negocio, el código y la descripción será alguno de los indicados en el apartado 3.3.4 **Respuestas devueltas por los servicios**.

A continuaci3n se muestra el esquema y se define el significado de las distintas etiquetas utilizadas sobre la definici3n del mismo.

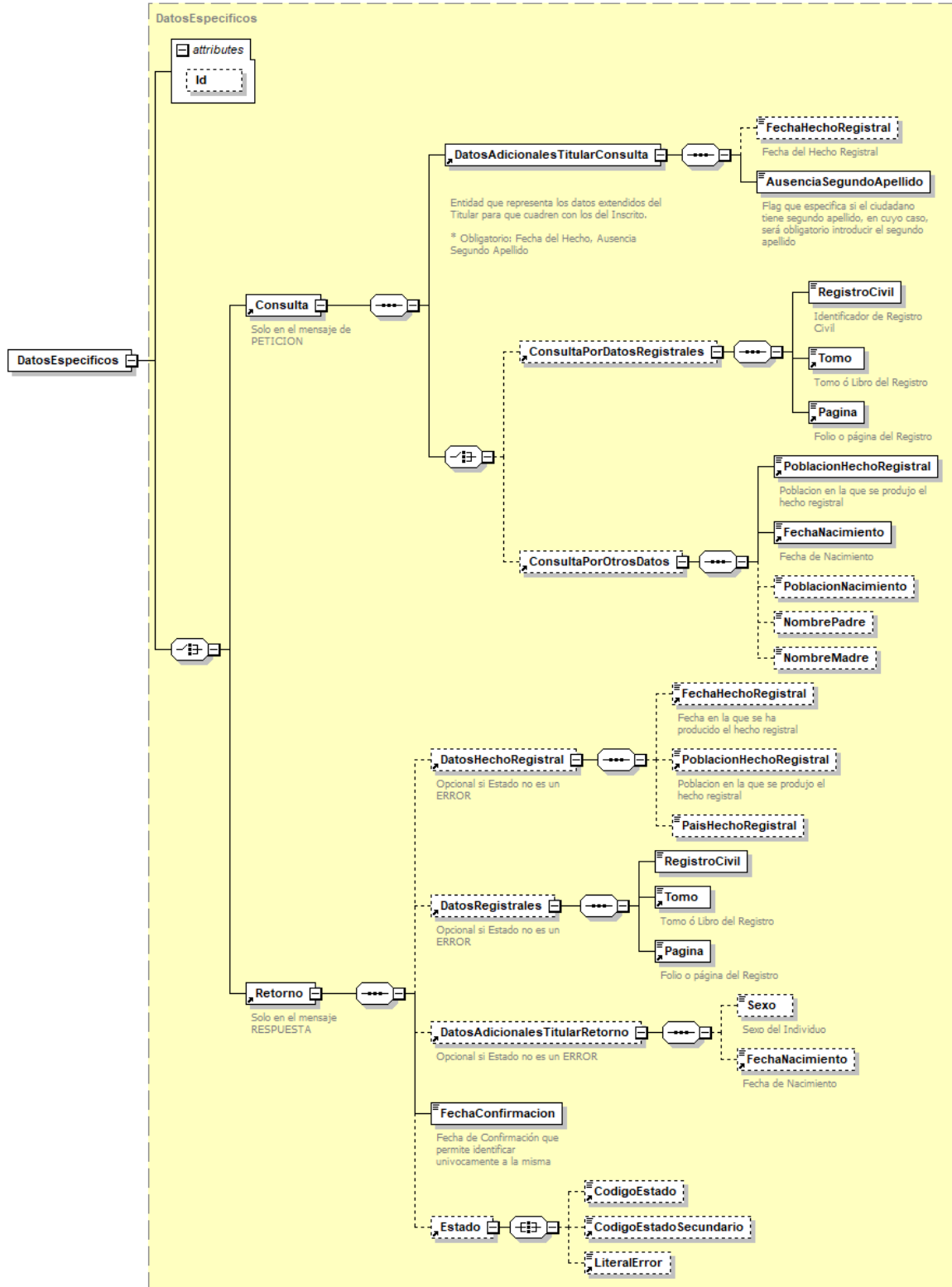


Figura 9 Datos Especificos del Servicio de Consulta de Defunción

La respuesta obtenida tras la consulta del certificado de defunci3n de un ciudadano acredita su fallecimiento y en ella consta, la fecha en la que tuvo lugar el nacimiento, el sexo, los datos del hecho registral (fecha, poblaci3n y pa3s) y los datos registrales (registro civil, tomo y p3gina).

3.3.2.6 Formato Datos Específicos

En la siguiente tabla se resume el tipo de dato y la informaci3n que contienen cada uno de los campos del mensaje de datos específcos.

Ubicaci3n	Nombre	Tipo	Etiqueta Obligatoria	Campo Obligatorio	Descripci3n
DatosEspecíficos	Consulta	BLOQUE	S3lo en la petici3n	S3lo en la petici3n	Bloque único Contiene datos sobre el ciudadano para el que se va a realizar la consulta
DatosEspecíficos/Consulta	DatosAdicionalesTitularConsulta	BLOQUE	Si	Si	Bloque único Contiene datos sobre el ciudadano para el que se va a realizar la consulta
DatosEspecíficos/Consulta/ DatosAdicionalesTitularConsulta	FechaHechoRegistral	Date	No	Si	Fecha en la que tuvo lugar la defunci3n. Formato: "AAAA-MM-DD" donde: AAAA indica el a3o MM indica el mes DD indica el d3a Si la fecha del hecho registral es desconocida, bastar3a con indicar la fecha de la petici3n en el formato especificado.

					Aún así se puede no indicar en la consulta.
DatosEspecificos/Consulta/ DatosAdicionalesTitularConsulta	AusenciaSegundoApellido	Boolean	Si	Si	Flag que especifica si el ciudadano tiene segundo apellido, en cuyo caso, será obligatorio introducir el segundo apellido Valores posibles: true false Si el ciudadano tiene segundo apellido hay que indicarlo de manera obligatoria, Si teniendo el ciudadano segundo apellido y este no se indica la consulta no dará datos, puesto que se presupone una consulta por un ciudadano distinto.
DatosEspecificos/Consulta	ConsultaPorDatosRegistrales	BLOQUE	No	No	Bloque único Contiene los datos registrales del nacimiento del ciudadano a consultar
DatosEspecificos/Consulta/ ConsultaPorDatosRegistrales	RegistroCivil	String (12)	Si	Si	Código del registro civil Formato: Estará compuesto únicamente por dígitos. Ver documentos <i>RRCC_INFORMATIZADOS.xlsx</i> y <i>RRCC_CONSULTADOS.xlsx</i>
DatosEspecificos/Consulta/ ConsultaPorDatosRegistrales	Tomo	String (10)	Si	Si	Identificador de Tomo ó Libro del Registro Debe rellenarse mínimo con 5

					<p>caracteres, si el tomo posee menos de 5 caracteres se rellenará hasta 5 caracteres con ceros a la izquierda. Opcionalmente puede rellenarse con espacios en blanco, ceros o guines bajos hasta 10 caracteres.</p>
DatosEspecificos/Consulta/ConsultaPorDatosRegistrales	Pagina	String (10)	Si	Si	<p>Folio o página del Registro</p> <p>Debe rellenarse mínimo con 3 caracteres, si el tomo posee menos de 3 caracteres se rellenará hasta 3 caracteres con ceros a la izquierda. Opcionalmente puede rellenarse con espacios en blanco, ceros o guines bajos hasta 10 caracteres.</p>
DatosEspecificos/Consulta	ConsultaPorOtrosDatos	BLOQUE	No	No	<p>Bloque único</p> <p>Contiene datos del ciudadano a consultar</p>
DatosEspecificos/Consulta/ConsultaPorOtrosDatos	PoblacionHechoRegistral	String (5)	Si	Si	<p>Población en la que se produjo el hecho Registral.</p> <ul style="list-style-type: none"> • Código INE (5 dígitos). https://idapadron.ine.es/ape403expl/inicio.menu • En el caso de consulados 00 + Código del consulado. Ver documento <i>RRCC_CONSULADOS.xlsx</i>.

					<ul style="list-style-type: none"> En el caso de que la Población del Hecho Registral no sea Española o no esté codificada debe mandarse el código 99999
DatosEspecificos/Consulta/ConsultaPorOtrosDatos	FechaNacimiento	Date	Si	Si	<p>Fecha de nacimiento del ciudadano a consultar</p> <p>Formato: "AAAA-MM-DD" donde:</p> <p>AAAA indica el año</p> <p>MM indica el mes</p> <p>DD indica el día</p>
DatosEspecificos/Consulta/ConsultaPorOtrosDatos	PoblacionNacimiento	String (5)	No	No	<p>Población en la que se produjo el nacimiento.</p> <ul style="list-style-type: none"> Código INE (5 dígitos). https://idapadron.ine.es/ape403expl/inicio.menu En el caso de consulados 00 + Código del consulado. Ver documento <i>RRCC_CONSULADOS.xls</i>. En el caso de que la Población de Nacimiento no sea Española o no esté codificada debe mandarse el código 99999
DatosEspecificos/Consulta/ConsultaPorOtrosDatos	NombrePadre	String (50)	No	No	<p>Nombre Apellido del padre del ciudadano a consultar</p> <p>No se tiene en cuenta para la</p>

					consulta.
DatosEspecificos/Consulta/ ConsultaPorOtrosDatos	NombreMadre	String (50)	No	No	Nombre Apellido de la madre del ciudadano a consultar No se tiene en cuenta para la consulta.
DatosEspecificos	Retorno	BLOQUE	Si	Si	Bloque único Contiene los datos de respuesta a la consulta de nacimiento.
DatosEspecificos/ Retorno	DatosHechoRegistral	Bloque	No	No	Bloque único Contiene los datos del hecho registral.
DatosEspecificos/ Retorno/ DatosHechoRegistral	FechaHechoRegistral	Date	No	No	Fecha en la que tuvo lugar la defunci3n. Formato: "AAAA-MM-DD" donde: <ul style="list-style-type: none"> • AAAA indica el a3o • MM indica el mes • DD indica el d3a
DatosEspecificos/ Retorno/ DatosHechoRegistral	PoblacionHechoRegistral	String (5)	No	No	Poblaci3n en la que se produjo el hecho Registral. <ul style="list-style-type: none"> • C3digo INE (5 d3gitos). https://idapadron.ine.es/ape403expl/inicio.menu • En el caso de consulados 00 + C3digo del consulado. Ver documento <i>RRCC_CONSULADOS.xlsx</i>.
DatosEspecificos/ Retorno/ DatosHechoRegistral	PaisHechoRegistral	String (3)	No	No	C3digo Pa3s seg3n codificaci3n del INE
DatosEspecificos/ Retorno	DatosRegistrales	BLOQUE	No	No	Bloque único Contiene los datos

					registrales del nacimiento.
DatosEspecificos/ Retorno/ DatosRegistrales	RegistroCivil	String (12)	Si	Si	Código del registro civil Formato: Estará compuesto únicamente por dígitos. Ver documentos <i>RRCC_INFORMATIZADOS.xlsx</i> y <i>RRCC_CONSULDOS.xlsx</i>
DatosEspecificos/ Retorno/ DatosRegistrales	Tomo	String (10)	Si	Si	Identificador de Tomo ó Libro del Registro
DatosEspecificos/ Retorno/ DatosRegistrales	Pagina	String (10)	Si	Si	Folio o página del Registro
DatosEspecificos/ Retorno	DatosAdicionalesTitularRetorno	BLOQUE	No	No	Bloque único Contiene datos personales del ciudadano consultado.
DatosEspecificos/ Retorno/ DatosAdicionalesTitularRetorno	Sexo	String (1)	No	No	Sexo del ciudadano Los valores posibles son: o V: Varón o M: Mujer
DatosEspecificos/ Retorno/ DatosAdicionalesTitularRetorno	FechaNacimiento	Date	Si	Si	Fecha de nacimiento del ciudadano Formato: "AAAA-MM-DD" donde: AAAA indica el año MM indica el mes DD indica el día
DatosEspecificos/ Retorno	FechaConfirmacion	Date	Si	Si	Fecha en la que se devuelve la respuesta a la consulta realizada Formato: "AAAA-MM-DD" donde:

					AAAA indica el año MM indica el mes DD indica el día
DatosEspecificos/Retorno	Estado	BLOQUE	No	No procede	Bloque único. Contiene información sobre el estado de la respuesta.
DatosEspecificos/Retorno/ Estado	CodigoEstado	String(4)	Si	Si	Código de estado o error. Véase apartado 3.4.4 Respuestas devueltas por los servicios
DatosEspecificos/Retorno/ Estado	CodigoEstadoSecundario	String(16)	Si	Si	Código de error secundario para incorporar códigos de error internos de los sistemas.
DatosEspecificos/Retorno/ Estado	LiteralError	String(255)	No	No	Descripción de estado de la respuesta. Véase apartado 3.3.4 Respuestas devueltas por los servicios

3.3.3 Peticiones Asíncronas

A continuación se define el intercambio de mensajes para una petición a través de una comunicación asíncrona.

3.3.3.1 Mensaje de Petición

El mensaje de petición seguirá las especificaciones definidas para cada uno de los servicios creados, véanse los apartados **3.3.2.1 Mensaje de Petición al Servicio de Consulta de Defunción**.

3.3.3.2 Mensaje de Confirmación de Petición

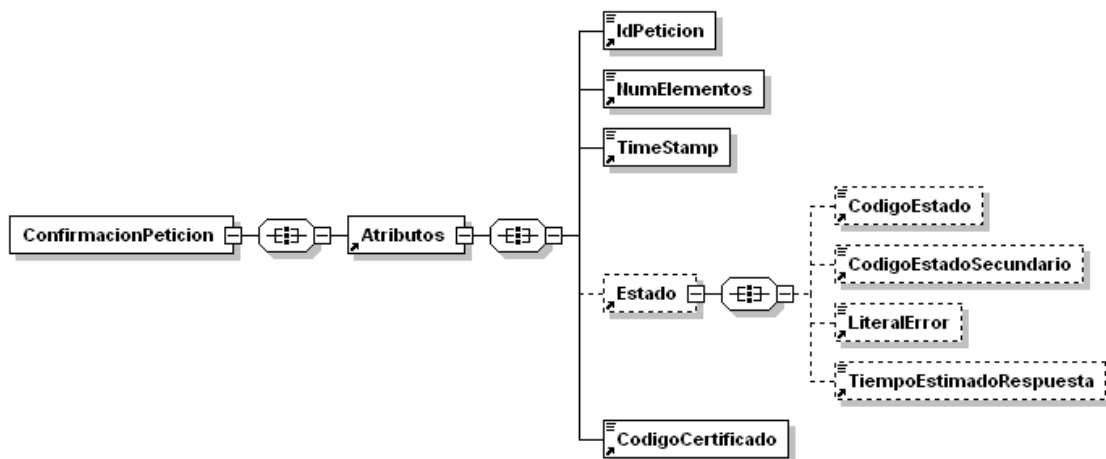


Figura 10 Mensaje de Confirmación de Petición

3.3.3.3 Formato del Mensaje de Confirmación de Petición

En la siguiente tabla se resume el tipo de dato y la información que contiene cada uno de los campos del mensaje de Confirmación de Petición.

Ubicación	Nombre	Tipo	Etiqueta Obligatoria	Campo Obligatorio	Descripción
ConfirmacionPeticon	Atributos	BLOQUE	Sí	No procede	Bloque Único Contiene los datos de control, relativos a toda la petición (n solicitudes).
ConfirmacionPeticon /Atributos	IdPeticon	String(16)	Sí	Sí	Identificador de petición único en el sistema. Cada petición que se recibe debe llevar un número único en el sistema, este número generalmente corresponde al número de serie del certificado de la aplicación que realiza la petición, más un número que representa el número de peticiones realizadas desde esta aplicación.
ConfirmacionPeticon /Atributos	NumElementos	Int	Sí	Sí	Número de elementos de la petición Sobre la rama <i>SolicitudTransmision</i> de un mensaje de petición se pueden incluir varias solicitudes en una misma invocación al sistema, este campo contendrá el número de solicitudes realizadas en una invocación concreta.
ConfirmacionPeticon /Atributos	TimeStamp	String(29)	Sí	Sí	Fecha y hora del envío del mensaje. Formato: AAAA-MM-DDThh:mm:ss.mmm±hh:mm
ConfirmacionPeticon /Atributos	Estado	BLOQUE	No	No procede	Bloque único Contiene información sobre el estado de la petición.
ConfirmacionPeticon /Atributos/Estado	CodigoEstado	String(4)	No	No	Código de error o estado Contendrá siempre el valor 0002.
ConfirmacionPeticon /Atributos/Estado	CodigoEstadoSecundario	String(16)	No	No	Código de error secundario , en la primera

					fase del sistema este dato no tienen relevancia para el proceso.
ConfirmacionPeticon /Atributos/Estado	LiteralError	String(255)	No	No	Texto del error Contendrá siempre el valor "En Proceso".
ConfirmacionPeticon /Atributos/Estado	TiempoEstimadoRespuesta	Int	No	No	Tiempo estimado de respuesta Es el tiempo en el que se espera tener lista la respuesta, y sirve de orientación al cliente antes de enviar "la solicitud de respuesta".
ConfirmacionPeticon /Atributos	CodigoCertificado	String(64)	Si	Si	Código del certificado del servicio que se solicita en la petición. El mismo valor que va en la parte de Datos Genéricos de la solicitud. Lo define cada emisor, y un mismo organismo emisor no puede tener dos iguales. • SVDSCCDWS01: Consulta de Defunción

3.3.3.4 Mensaje de Solicitud de Respuesta

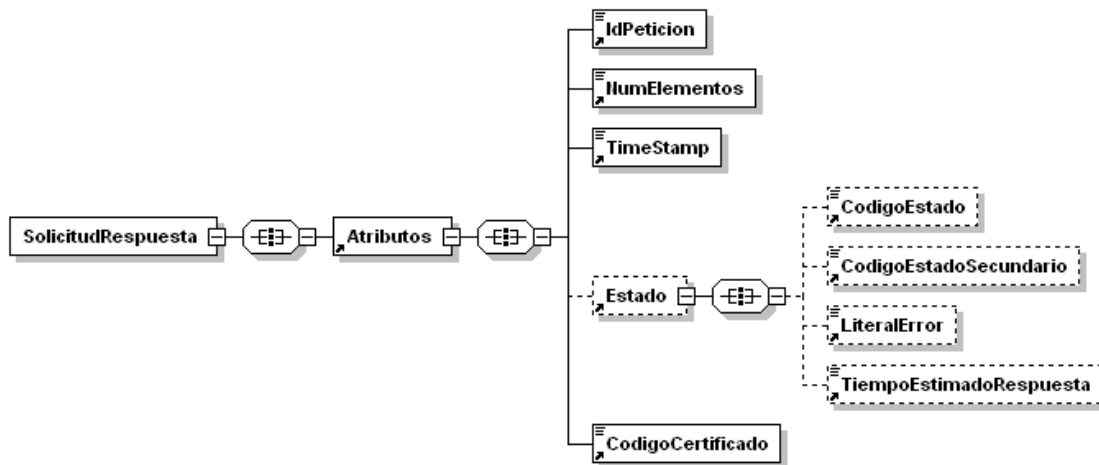


Figura 11 Mensaje de Solicitud de Respuesta

3.3.3.5 Formato del Mensaje de Solicitud de Respuesta

En la siguiente tabla se resume el tipo de dato y la informaci3n que contienen cada uno de los campos del mensaje de Solicitud de Respuesta.

Ubicaci3n	Nombre	Tipo	Etiqueta Obligatoria	Campo Obligatorio	Descripci3n
SolicitudRespuesta	Atributos	BLOQUE	Sí	No procede	Bloque Único Contiene los datos de control, relativos a toda la petici3n (n solicitudes).
SolicitudRespuesta /Atributos	IdPeticion	String(16)	Sí	Sí	Identificador de petici3n único en el sistema. Generalmente es el número de serie del certificado (8 caracteres) + Número autonumérico. Cada petici3n que se recibe debe llevar un número único en el sistema, este número corresponde al número de serie del certificado de la aplicaci3n que realiza la petici3n, más un número que representa el número de peticiones realizadas desde esta aplicaci3n.
SolicitudRespuesta /Atributos	NumElementos	Int	Sí	Sí	Número de elementos de la petici3n. Sobre la rama <i>SolicitudTransmision</i> de un mensaje de petici3n se pueden incluir varias peticiones en una misma invocaci3n al sistema, este campo contendrá el número de peticiones realizadas en una invocaci3n concreta.
SolicitudRespuesta /Atributos	TimeStamp	String(29)	Sí	Sí	Fecha y hora del envío del mensaje. Formato: AAAA-MM-DDThh:mm:ss.mmm±hh:mm
SolicitudRespuesta /Atributos	Estado	BLOQUE	Sí	No procede	Bloque único. Contiene informaci3n sobre el estado de la petici3n.
SolicitudRespuesta /Atributos/Estado	CodigoEstado	String(4)	No	No	C3digo identificativos del estado.

					En el mensaje de SolicitudRespuesta no tiene relevancia.
SolicitudRespuesta /Atributos/Estado	CodigoEstadoSecundario	String(16)	No	No	Código de error secundario. En el mensaje de SolicitudRespuesta no tiene relevancia.
SolicitudRespuesta /Atributos/Estado	LiteralError	String(255)	No	No	Texto del error En el mensaje de SolicitudRespuesta no tiene relevancia
SolicitudRespuesta /Atributos/Estado	TiempoEstimadoRespuesta	Int	No	No	Tiempo estimado de respuesta. En el mensaje de SolicitudRespuesta no tiene relevancia
SolicitudRespuesta /Atributos	CodigoCertificado	String(64)	Si	Si	Código del certificado del servicio que se solicita en la petición. El mismo valor que va en la parte de Datos Genéricos de la solicitud. Lo define cada emisor, y un mismo organismo emisor no puede tener dos iguales. • SVDSCCDWS01: Consulta de Defunción

3.3.3.6 Mensaje de Respuesta

El mensaje de respuesta seguirá las especificaciones definidas para cada uno de los servicios creados, véanse los apartados **3.3.2.3 Mensaje de Respuesta al Servicio de Consulta de Defunción.**

3.3.4 SoapFaults

Los mensajes SoapFault devueltos por la Plataforma de Interoperabilidad siguen el estándar SOAP Fault e irán sin firmar.

Siempre que sea posible, el mensaje de error contendrá en el campo "Detail" del SOAP Fault la estructura "Atributos" definida en el mensaje de respuesta del sistema, de forma que el requirente reciba dicha información.

En el campo faultcode del mensaje SOAP Fault, se meten los códigos estándar de SOAP.

En el campo faultstring del mensaje SOAP Fault, se meten los códigos y mensajes de error definidos en el sistema.

Se crea un código de estado "Error Indefinido", para los casos de error "incontrolados" que no dan oportunidad siquiera a escribir el "detail" (por ejemplo los que genera el servidor Web antes de acceder al motor SOAP, o los errores de http(s)). En estos casos las aplicaciones actualizarán la BD de peticiones con el estado "Error indefinido".

3.3.4.1 Mensaje de SoapFault

A continuación se muestra la estructura que deben mantener los mensajes SOAP Fault.

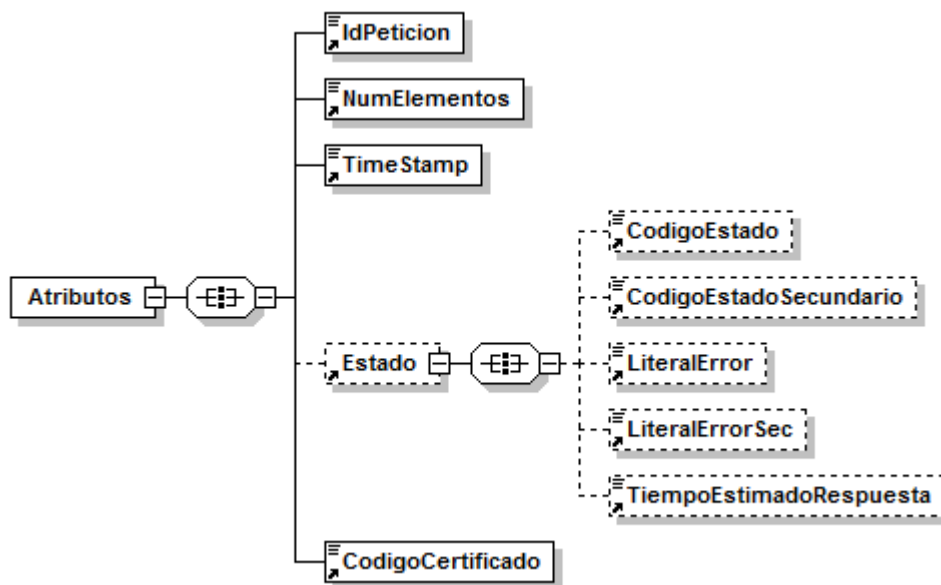


Figura 12.- Mensaje SOAP Fault del Servicio

3.3.4.2 Formato del Mensaje de SoapFault

En la siguiente tabla se resume el tipo de dato y la información que contienen cada uno de los campos del mensaje de SoapFault.

Ubicación	Nombre	Tipo	Etiqueta	Campo	Descripción
-----------	--------	------	----------	-------	-------------

			Obligatoria	Obligatorio	
Fault/detail	Atributos	BLOQUE	Sí	No procede	Bloque Único Contiene los atributos adicionales del SoapFault
Fault/detail/Atributos	IdPeticion	String(26)	Sí	Sí	Identificador de petición único en el sistema. Corresponde al IdPeticion que ha provocado el SoapFault.
Fault/detail/Atributos	NumElementos	Int	Sí	Sí	Número de elementos de la petición.
Fault/detail/Atributos	TimeStamp	String(29)	Sí	Sí	Fecha y hora del envío del mensaje. Formato: AAAA-MM-DDThh:mm:ss.mmm±hh:mm
Fault/detail/Atributos/	Estado	BLOQUE	No	No procede	Bloque único. Contiene información sobre el estado del SoapFault.
Fault/detail/Atributos/Estado	CodigoEstado	String(4)	No	No	Código identificativos del estado.
Fault/detail/Atributos/Estado	CodigoEstadoSecundario	String(16)	No	No	Código de error secundario.
Fault/detail/Atributos/Estado	LiteralError	String(255)	No	No	Texto del error producido
Fault/detail/Atributos/Estado	LiteralErrorSec	String(255)	No	No	Texto del error secundario producido
Fault/detail/Atributos/Estado	TiempoEstimadoRespuesta	Int	No	No	Tiempo estimado de respuesta. En el mensaje de SoapFault no tiene relevancia
Fault/detail/Atributos	CodigoCertificado	String(64)	Si	Si	Código del certificado del servicio que se solicita en la petición. El mismo valor que va en la parte de Datos Genéricos de la solicitud. Lo define cada emisor, y un mismo organismo emisor no puede tener dos iguales. SVDSCDWS01

3.3.5 Esquemas de Validación del servicio.

Los esquemas de validación del servicio del servicio Web se pueden encontrar en las URLs descritas a continuación.

Esquemas del servicio Consulta de Defunción (Síncrono)		
	Fichero	URL
Esquema de petición	peticion.xsd	https://verificacion-pre.gva.es/pai_bus_ver/RGTROS/ConsultaDefuncion_v3_00?SCHEMA/pai_bus_ver/RGTROS/consultadefuncion/sincrona/wsdl/peticion
Esquema de Respuesta	respuesta.xsd	https://verificacion-pre.gva.es/pai_bus_ver/RGTROS/ConsultaDefuncion_v3_00?SCHEMA/pai_bus_ver/RGTROS/consultadefuncion/sincrona/wsdl/respuesta
Datos específicos	datos-especificos.xsd	https://verificacion-pre.gva.es/pai_bus_ver/RGTROS/ConsultaDefuncion_v3_00?SCHEMA/pai_bus_ver/RGTROS/consultadefuncion/sincrona/wsdl/datos-especificos
Esquema de SoapFault	soapfaultatributos.xsd	https://verificacion-pre.gva.es/pai_bus_ver/RGTROS/ConsultaDefuncion_v3_00?SCHEMA/pai_bus_ver/RGTROS/consultadefuncion/sincrona/wsdl/soapfaultatributos
WSDL		https://verificacion-pre.gva.es/pai_bus_ver/RGTROS/ConsultaDefuncion_v3_00?wsdl

Tabla 5.- Ubicación esquemas del servicio (Síncrono)

Esquemas del servicio Consulta de Defunción (Asíncrono)		
	Fichero	URL
Esquema de petición	peticion.xsd	https://verificacion-pre.gva.es/pai_bus_ver/RGTROS/ConsultaDefuncionAsincrona_v3_00?SCHEMA/pai_bus_ver/RGTROS/consultadefuncion/asincrona/wsdl/peticion
Esquema de Respuesta	respuesta.xsd	https://verificacion-pre.gva.es/pai_bus_ver/RGTROS/ConsultaDefuncionAsincrona_v3_00?SCHEMA/pai_bus_ver/RGTROS/consultadefuncion/asincrona/wsdl/respuesta
Datos específicos	datos-especificos.xsd	https://verificacion-pre.gva.es/pai_bus_ver/RGTROS/ConsultaDefuncionAsincrona_v3_00?SCHEMA/pai_bus_ver/RGTROS/consultadefuncion/asincrona/wsdl/datos-especificos
Esquema de Confirmación de petición	confirmacion-peticion.xsd	https://verificacion-pre.gva.es/pai_bus_ver/RGTROS/ConsultaDefuncionAsincrona_v3_00?SCHEMA/pai_bus_ver/RGTROS/consultadefuncion/asincrona/wsdl/confirmacion-peticion
Esquema de Solicitud de Respuesta	solicitud-respuesta.xsd	https://verificacion-pre.gva.es/pai_bus_ver/RGTROS/ConsultaDefuncionAsincrona_v3_00?SCHEMA/pai_bus_ver/RGTROS/consultadefuncion/asincrona/wsdl/solicitud-respuesta
Esquema de SoapFault	soapfaultatributos.xsd	https://verificacion-pre.gva.es/pai_bus_ver/RGTROS/ConsultaDefuncionAsincrona_v3_00?SCHEMA/pai_bus_ver/RGTROS/consultadefuncion/asincrona/wsdl/soapfaultatributos
WSDL		https://verificacion-pre.gva.es/pai_bus_ver/RGTROS/ConsultaDefuncionAsincrona_v3_00?wsdl

Tabla 6.- Ubicación esquemas del servicio (Asíncrono)

3.4 Respuestas devueltas por los servicios

En este apartado se recogen todos los códigos de estado que van a aparecer en las respuestas de negocio de los servicios de nacimiento, matrimonio y defunción cuando las peticiones son tramitadas. Estos códigos de respuesta y sus descripciones correspondientes, se recogen en la *Tabla 7.- Códigos de Retorno de los servicios del Ministerio de Justicia* y, se devolverán en el nodo *DatosEspecificos* del esquema de respuesta, concretamente en los campos *CodigoEstado* y *LiteralError*, respectivamente.

Código de estado	Descripción
0003	Tramitada
0005	No se han encontrado datos
0006	Con el patrón de búsqueda introducido, no es posible obtener una respuesta única

Tabla 7.- Códigos de Retorno de los servicios del Ministerio de Justicia

Para las peticiones síncronas tramitadas, en el nodo "Estado" del nodo "Atributos" del mensaje de Respuesta se devolverá la información SCSP que indica que la petición se tramitó, es decir, *codigoEstado* '0003' y *LiteralError* 'TRAMITADA' y, en los datos específicos de la transmisión será donde se indique el error de negocio que se haya producido que será uno de los recogidos en la **Tabla 7.- Códigos de Retorno de los servicios del Ministerio de Justicia**.

En el caso de las peticiones asíncronas tramitadas, también se devolverá *codigoEstado* '0003' y *LiteralError* 'TRAMITADA' y, en caso de que para alguna de las solicitudes haya habido algún error, en los datos específicos de la transmisión correspondiente se indicará el error que corresponda que podrá ser uno de la **Tabla 7.- Códigos de Retorno de los servicios del Ministerio de Justicia** o bien uno de los recogidos en la **Tabla 8.- Códigos de error SCSP**

3.5 Errores devueltos por la plataforma mediante el esquema SOAP FAULT

Las peticiones, tanto síncronas como asíncronas, que la Plataforma de Interoperabilidad detecte que son incorrectas o inválidas según el protocolo SCSP, obtendrán siempre como respuesta un mensaje SoapFault. Estas peticiones no llegarán nunca al organismo externo.

En el caso de que todas las transmisiones tengan el mismo código de error y este corresponda a un SoapFault, la plataforma devolverá un SoapFault general para todas las transmisiones, no especificando el error de cada una de ellas.

Mensaje de Error	Código de Error SCSP	Descripción del Error	Solución
Error al contactar con servicio Externo	0101	Este error se produce cuando no es posible contactar con el servicio externo. En el caso de un servicio síncrono se devuelve un SOAPFault, mientras que en el caso de un servicio asíncrono , SOLO se devolverá SOAPFault si TODAS las solicitudes fallaron al contactar con el servicio externo.	Vuelva a intentar la operación pasados unos minutos
Se ha alcanzado el número máximo de respuestas servidas para la petición	0225	Si se ha establecido un número máximo de veces que se va a devolver la respuesta de una petición asíncrona, este error se dará cuando se realice una solicitud de respuesta para una petición asíncrona y, la respuesta ya se haya devuelto el número máximo de veces establecido.	Vuelva a realizar la petición
Error al parsear el XML	0226	Se ha detectado algún error o incongruencia en alguno de los parámetros recibidos en la petición	Revise los valores indicados en los distintos campos de la petición.
La petición ya ha sido tramitada	0229	Se ha recibido una petición con un Identificador de Petición repetido	Asigne a la petición un identificador de petición que no haya utilizado todavía.
El timestamp de la petición debe ser válido y de hoy o de ayer.	0230	Se recibe una petición con un timestamp con formato incorrecto o que no es ni de ayer ni de hoy.	Indique un timestamp correcto y de ayer u hoy.
Documento	0231	Se ha recibido una petición en la	Revise que el formato de la

incorrecto		que la validación del <i>NIFTitular</i> es incorrecta. En este caso se devuelve un SoapFault con este código de error.	documentación del titular es correcto.
Tag NumElementos inválido.	0237	Se recibe una solicitud de respuesta en la que <NumElementos> no es el mismo que se envió en la petición asíncrona.	Indique en la solicitud de respuesta para el nodo <NumElementos> el mismo valor que indico en la petición.
Certificado o Respuesta Caducada	0241	Se recibe una solicitud de respuesta a una petición tras un periodo de tiempo transcurrido el cual se considera que la respuesta ha perdido su validez.	Vuelva a realizar la petición
Error de BackOffice	0242	<p>El servicio devuelve, mediante SoapFault, este error en los siguientes casos:</p> <ul style="list-style-type: none"> • El servicio externo proveedor de datos devuelve un mensaje SOAPFault • El servicio externo proveedor de datos devuelve un mensaje de respuesta y este mensaje no supera las políticas de validación configuradas en la Plataforma de Interoperabilidad. <p>Esto no debería ocurrir en producción.</p>	Reporte la incidencia.
No todas las solicitudes solicitan un código de certificado igual al indicado en la petición	0243	<p>Se recibe una petición síncrona en la que el valor de DatosGenericos/Transmision/Codigo Certificado no es igual que el valor de Atributos/CodigoCertificado</p> <p>Se recibe una petición asíncrona en la que el valor de DatosGenericos/Transmision/Codigo Certificado de alguna de las solicitudes no coincide con el valor de Atributos/CodigoCertificado.</p>	Indique el mismo código de certificado en Atributos/CodigoCertificado y en todos los nodos DatosGenericos/Transmision/CodigoCertificado
La petición no existe en el sistema.	0244	Se recibe una solicitud de respuesta para una petición que no existe en el sistema.	
La petición se tramitó en modo Síncrono.	0245	Se recibe una solicitud de respuesta para una petición síncrona.	
Valor incorrecto	0252	Para el servicio síncrono se ha	Corrija el valor del campo

<p>para campo \$NOMBRE_CAMPO</p>		<p>recibido una petición en la que el valor indicado para alguno de los campos es incorrecto</p> <p>Para el servicio asíncrono se ha recibido una petición en la que hay un valor incorrecto en un campo para alguno/s de el/los nodo/s <i>SolicitudTransmision</i>. En este caso se devuelve un mensaje de Respuesta y, se informa en los <i>DatosEspecificos</i> de las solicitudes correspondientes este código de error.</p>	\$NOMBRE_CAMPO
<p>No se ha aportado la información mínima necesaria para tramitar la petición</p>	0254	<p>Para el servicio síncrono se ha recibido una petición en la que no se ha indicado un criterio mínimo de búsqueda para realizar la consulta.</p> <p>Para el servicio asíncrono se ha recibido una petición en la que para alguno/s de el/los nodo/s <i>SolicitudTransmision</i> en la que no se ha indicado un criterio mínimo de búsqueda para realizar la consulta. En este caso se devuelve un mensaje de Respuesta y, se informa en los <i>DatosEspecificos</i> de las solicitudes correspondientes este código de error.</p>	<p>Para poder realizar la petición deben ser rellenados todos los campos marcados como obligatorios en las tablas de campos del servicio.</p>
<p>Organismo no autorizado</p>	0301	<p>Para el servicio síncrono se ha recibido una petición de un organismo que no está autorizado para consumir el servicio. En este caso se devuelve un SoapFault con este código de error.</p> <p>Para el servicio asíncrono se ha recibido una petición en la que alguno de los organismos solicitantes presentes en el nodo <i>SolicitudTransmision</i>, no está autorizado para consumir el servicio. En este caso se devuelve un mensaje de Respuesta y, se informa en los <i>DatosEspecificos</i> de las solicitudes correspondientes este código de error.</p>	<p>El organismo no posee autorización para consumir el servicio. Reporte la incidencia.</p>
<p>Certificado caducado</p>	0302	<p>Se ha recibido una petición firmada con un certificado caducado.</p>	<p>Reporte la incidencia y, envíe las peticiones</p>

			firmadas con un certificado válido.
Certificado revocado	0303	Se ha recibido una petición firmada con un certificado revocado	Reporte la incidencia y, envíe las peticiones firmadas con un certificado válido.
Firma no válida	0305	Se ha recibido una petición en la que la firma no es válida	Reporte la incidencia
No se ha encontrado el nodo firma.	0307	La petición no tiene nodo de firma.	Envíe la petición firmada
Error general al verificar el certificado.	0309	Se produce un error al validar el certificado	Reporte la incidencia
Error general al verificar el certificado	0310	Se ha producido algún error al verificar la Autoridad Certificado del certificado empleado en la firma de la petición recibida	Reporte la incidencia
No se ha encontrado el certificado firmante en el documento XML.	0311	Se ha recibido una petición en la que no aparece el certificado firmante	Reporte la incidencia
{CIF_ORGANISMO} no autorizado a consumir el servicio {SERVICIO} por el procedimiento {COD_PROCEDIMIENTO}	0314	Se ha recibido un código de procedimiento que no está autorizado para consumir el servicio para el que se ha enviado	Reporte la incidencia
La estructura del fichero recibido no corresponde con el esquema	0401	Se ha recibido una petición cuya estructura no se corresponde con el esquema XSD.	Revise el mensaje de petición y asegúrese de que cumple el esquema XSD correspondiente al servicio
El mensaje no es XML válido	0403	El servicio recibió un mensaje con un XML mal formado	
El número de elementos no coincide con el número de solicitudes recibida	0414	Se ha recibido una petición en la que el número de elementos indicado en el campo <NumElementos> no coincide con el número de solicitudes incluidas en la petición (número de nodos < SolicitudTransmision >)	Indique en el campo <NumElementos> el número que coincida con el número de solicitudes que haya incluido en el mensaje de petición.
El número de solicitudes es mayor que uno. Ejecute el servicio	0415	El servicio síncrono recibe una petición con más de un nodo <SolicitudTransmision>	Envíe una petición con una única solicitud.

en modo asíncrono			
El número de solicitudes de la petición supera el máximo establecido	0416	El servicio asíncrono recibe una petición con más nodos <SolicitudTransmision> de los permitidos por el servicio.	Elimine nodos <SolicitudTransmision> hasta que el número de ellos no supere el máximo establecido.
Existen Identificadores de Solicitud repetido	0419	Se recibe una petición en la que varios nodos <SolicitudTransmision/DatosGenericos/Transmision/IdSolicitud> tienen el mismo valor.	Indique un IdSolicitud diferente para cada nodo <SolicitudTransmision>.
Error de Base de Datos & Desc. Error	0501	Se dará cuando se produzca algún error con la BD al intentar llevar a cabo alguna operación	Reporte la incidencia
Error de sistema & identificación del sistema	0502	Se dará cuando se produzca algún error interno que impida el funcionamiento correcto (error de configuración, inconsistencia de datos, etc.)	Reporte la incidencia
Error de operación solicitada incorrecta	0800	Se dará cuando se invoque un método que no existe en el servicio	Revise que está invocando un método existente en el servicio
Error general indefinido	0904	Se ha produce un error inesperado durante la ejecucion del servicio	

Tabla 8.- Códigos de error SCSP

Para más información, consulte el documento CODIGOS_ERROR_SOAPFAULT_SCSP.

Estructura de los mensajes SOAP firmados

Todos los mensajes intercambiados entre la plataforma y los clientes que realizan peticiones al servicio deberán ir firmados, a excepción de los mensajes de Error devueltos mediante el mecanismo SOAP Fault.

La plataforma de Interoperabilidad se encargará de que el tipo de firma de la respuesta dada al usuario, sea el mismo que el usado por el usuario para firmar la petición (el tipo permitido es: WS-Security).

A continuación se muestra la estructura que deben mantener los mensajes, firmados digitalmente.

```

<soapenv:Envelope xmlns:soapenv="http://schemas.xmlsoap.org/soap/envelope/"
  xmlns:ds="http://www.w3.org/2000/09/xmldsig#"
  xmlns:xsi="http://www.w3.org/2001/XMLSchema-instance">
  <soapenv:Header>
    <ds:Signature>
      <ds:SignedInfo>
        <ds:CanonicalizationMethod Algorithm="http://www.w3.org/2001/10/xml-exc-c14n#" />
        <ds:SignatureMethod Algorithm="http://www.w3.org/2000/09/xmldsig#rsa-sha1" />
        <ds:Reference URI="#MsgBody">
          <ds:Transforms>
            <ds:Transform Algorithm="http://www.w3.org/2001/10/xml-exc-c14n#" />
          </ds:Transforms>
          <ds:DigestMethod Algorithm="http://www.w3.org/2000/09/xmldsig#sha1" />
          <ds:DigestValue>[Resumen del contenido de la a etiq
Reference]</ds:DigestValue>
        </ds:Reference>
      </ds:SignedInfo>
      <ds:SignatureValue>
        [Firma digital del mensaje SOAP]
      </ds:SignatureValue>
      <ds:KeyInfo>
        <ds:X509Data>
          <ds:X509Certificate>*certificado*</ds:X509Certificate>
        </ds:X509Data>
        <ds:KeyValue>
          <ds:RSAKeyValue>
            <ds:Modulus>
              [Módulo de la clave RSA]
            </ds:Modulus>
            <ds:Exponent> [Exponente de la clave RSA]</ds:Exponent>
          </ds:RSAKeyValue>
        </ds:KeyValue>
      </ds:KeyInfo>
    </ds:Signature>
  </soapenv:Header>
</soapenv:Envelope>
  
```

```
        </ds:RSAKeyValue>
      </ds:KeyValue>
    </ds:KeyInfo>
  </ds:Signature>
</soapenv:Header>
<soapenv:Body Id="MsgBody">
  [Mensaje de petici3n que se quiere realizar al Ministerio de Hacienda y Administraci3n Publica]
</soapenv:Body>
</soapenv:Envelope>
```

4. ANEXO I. ACLARACIÓN SOBRE LOS DATOS DISPONIBLES Y CONSULTADOS

Sólo se podrá obtener información sobre inscripciones realizadas a partir del año 1950. Desde el año 2009 están informatizados todos los RRCC principales (431) y el RC Central. Posteriormente, se abordó la informatización de los Registros Civiles delegados (Juzgados de Paz). En este proyecto de informatización, a día de hoy, enero de 2013, están informatizados (trabajando con la aplicación Inforeg) 3.155 Juzgados de Paz, de un total de 7.677. El plazo estimativo de finalización e inclusión de todos los juzgados de paz es a finales de 2013, si bien es un dato orientativo.

En el fichero RRCC_INFORMATIZADOS.xlsx se encuentra el listado de Registros Civiles de Consulados y Municipios informatizados y por lo tanto de los que se deberían obtener datos en los Servicios Web.

El Servicio proporciona datos de inscripción obtenidos de la sección 3ª del Registro (defunciones):

- Datos del Hecho registral
- Datos registrales
- Datos adicionales del Titular (Sexo, Fecha de Nacimiento)

Para realizar la consulta a cualquiera de estos tres servicios será necesario indicar en la consulta los siguientes datos del ciudadano:

- Nombre, Primer apellido y Segundo apellido, este ultimo en caso de que el ciudadano tenga segundo apellido.
- Datos adicionales del Titular (Fecha del Hecho registral, Ausencia Segundo Apellido) y uno de los siguientes grupos de datos:
 - Grupo I: Consulta por Documentación (TipoDocumentacion y Documentacion del bloque Titular de SCSP)
 - Grupo II: Consulta por Datos Registrales (Registro, Tomo, Página)
 - Grupo III: Consulta por Otros Datos (Población del Hecho Registral, Fecha de Nacimiento)

Para garantizar que se obtiene una respuesta de datos anteriores a 2009 se recomienda el uso del Grupo II o el Grupo III pero, no el Grupo I. Hasta el año 2009 no ha sido obligatorio indicar la documentación en las inscripciones y, además casi todas las inscripciones digitalizadas carecen de ella.

Si en la consulta se indican los datos del Grupo I y de alguno de los otros dos grupos, únicamente se tendrá en cuenta el Grupo I para devolver una respuesta.

5. ANEXO II. Ejemplos

Anexo a este documento se incluye un ejemplo de petici3n y otro de respuesta para este servicio Web.

Se ha incluido un ejemplo firmado con el tipo de firma admitido WS-Security, as3 como un ejemplo de petici3n s3ncrona y as3ncrona con todos sus elementos.