



Plataforma Autònòmica  
de Interoperabilitat

PAI\_CONTRATO\_INTEGRACION\_EDUCACION\_CO  
NSULTA\_UNIVERSIDADES\_v3\_v003

Servicio de Consulta de Universidades. Ministerio de  
Educaci3n (RJCU)



DIRECCI3N GENERAL DE TECNOLOGÍAS  
DE LA INFORMACI3N Y LAS COMUNICACIONES

Versi3n 003  
Junio de 2021



**Unió Europea**

Fons Europeu de Desenvolupament Regional  
*Una manera de fer Europa*



**Unión Europea**

Fondo Europeo de Desarrollo Regional  
*Una manera de hacer Europa*

## Índice

<b>1</b>	<b>Control del documento</b> .....	<b>4</b>
1.1	Información general .....	4
1.2	Histórico de revisiones.....	4
1.3	Estado del documento .....	4
<b>2</b>	<b>Introducción</b> .....	<b>6</b>
2.1	Alcance.....	6
2.2	Objetivos .....	6
2.3	Audiencia .....	6
2.4	Glosario .....	6
2.5	Referencias .....	7
<b>3</b>	<b>Descripción del Sistema</b> .....	<b>8</b>
3.1	<b>Proceso de Consulta de Universidades</b> .....	<b>9</b>
3.1.1	Consulta de Universidades a través de petición Webservice .....	9
<b>4</b>	<b>DATOS DE ACCESO A LA PLATAFORMA DE INTEROPERABILIDAD PARA EL SERVICIO DE CONSULTA DE UNIVERSIDADES</b> .....	<b>10</b>
<b>5</b>	<b>INTERCAMBIO DE MENSAJES</b> .....	<b>11</b>
5.1	<b>Interfaz proporcionada por la Plataforma de Interoperabilidad para el Servicio de Consulta de Universidades</b> .....	<b>12</b>
5.1.1	Protocolo Síncrono.....	13
5.1.2	Protocolo Asíncrono.....	15
5.2	<b>Servicio de Consulta de Universidades</b> .....	<b>19</b>
5.2.1	Mensaje de Petición al Servicio de Consulta de Universidades.....	19
5.2.2	Formato de los Datos de la Petición al Servicio de Consulta de Universidades .....	22
5.2.3	Mensaje de Respuesta al Servicio de Consulta de Universidades.....	28
5.2.4	Formato de los Datos de la Respuesta del Servicio de Consulta de Universidades .....	31
5.2.5	Datos Específicos.....	37
5.2.6	Formato Datos Específicos .....	39
5.3	<b>Peticiones Asíncronas</b> .....	<b>42</b>
5.3.1	Mensaje de Petición Asíncrona .....	42
5.3.2	Mensaje de Confirmación de Petición .....	43
5.3.3	Formato del Mensaje de Confirmación de Petición .....	43
5.3.4	Mensaje de Solicitud de Respuesta .....	45
5.3.5	Formato del Mensaje de Solicitud de Respuesta .....	45
5.3.6	Mensaje de Respuesta Asíncrona.....	47
5.4	<b>SoapFaults</b> .....	<b>47</b>
5.4.1	Mensaje de SoapFault .....	47
5.4.2	Formato del Mensaje de SoapFault .....	48

---

5.5	Esquemas de Validación del servicio. ....	49
6	RESPUESTAS DE NEGOCIO DEVUELTAS POR EL SERVICIO.....	51
7	ERRORES DEVUELTOS POR LA PLATAFORMA MEDIANTE EL ESQUEMA SOAP FAULT.....	53
7.1	Estructura de los mensajes SOAP firmados .....	58
8	ANEXO I. TABLAS AUXILIARES .....	60
8.1	Comunidades autónomas. ....	60
9	ANEXO II. EJEMPLOS.....	61

# 1 Control del documento

## 1.1 Información general

<b>Título</b>	Servicio de Consulta de Universidades.
<b>Creado por</b>	DGTIC
<b>Revisado por</b>	
<b>Lista de distribución</b>	
<b>Nombre del fichero</b>	PAI_CONTRATO_INTEGRACION_EDUCACION_CONSULTA_UNIVERSIDA DES_v3_v003.doc

## 1.2 Histórico de revisiones

Versión	Fecha	Autor	Observaciones
0	12/02/2019	Ministerio de Hacienda y AAPP	Documentación original, se toma como base del presente documento el documento creado por el Ministerio de Hacienda y AAPP "DI_EDUCACION_RJCU_Consulta_Universidades_v1.0"
1	11/04/2019	DGTIC	Adaptación de la documentación original al formato de la DGTIC. Modificaciones en el apartado "Descripción del Sistema" con información adicional referente a la PAI  Eliminación de referencias al sistema SVD que no tienen relevancia en el ámbito de la PAI. Cambios en las url de los servicios para reflejar las ofrecidas por la PAI  En el apartado de errores del sistema se sustituye "Contacte con el CAID " por "Reporte la incidencia" Se eliminan los ejemplos de peticiones y respuestas firmadas con formatos distintos a WS-Security  Se ha modificado el nombre del documento, modificado la tabla 'errores devueltos por la plataforma', modificado el wsdl y cambiadas las referencias a las urls de producción y preproducción.
2	29/04/2020	DGTIC	Se limita el número de solicitudes asíncronas por petición
3	14/06/2021	DGTIC	Adaptación de la documentación original al formato de la DGTIC.

## 1.3 Estado del documento

Responsable aprobación	Fecha

---


## 2 Introducci3n

El presente documento es una adaptaci3n de la documentaci3n original creada por el Ministerio de Asuntos Econ3micos y Transformaci3n Digital al 3mbito y formato la Plataforma Aut3noma de Interoperabilidad (a partir de ahora PAI), creada y gestionada por la DGTIC, en 3l se particulariza el uso a trav3s de la PAI del Servicio de Consulta de Universidades.

La PAI actuar3 como intermediario para el consumo del servicio proporcionado por la Plataforma de Intermediaci3n de Datos (PID) desarrollada por el Ministerio de Asuntos Econ3micos y Transformaci3n Digital

Para consumir adecuadamente el servicio que a continuaci3n presentamos a trav3s de la PAI se debe tener presente el **manual de usuario para el consumo de servicios de verificaci3n de la GVA**.

### 2.1 Alcance

Este documento tiene un enfoque t3cnico y describe lo que hace el servicio y como consumir el mismo. Detalla que par3metros espera y que par3metros o excepciones de error devuelve.

### 2.2 Objetivos

El objetivo principal del contrato de integraci3n es permitir conocer la definici3n de la estructura de invocaci3n al Servicio de Consulta de Universidades. De este modo el usuario final podr3 realizar el consumo del servicio web correctamente.

### 2.3 Audiencia

Nombre y Apellidos	Rol

Tabla 1: Audiencia

### 2.4 Glosario

T3rmino	Definici3n
Intermediador	Sistema inform3tico que hace de intermediaci3n entre el consumo directo de un webservice, que es el que ofrece en 3ltima (a efectos del intermediador) instancia la funcionalidad, y el consumidor del servicio.

Tabla 2: Glosario

## 2.5 Referencias

Referencia	Título

Tabla 3: Referencias

### 3 Descripción del Sistema

En la política de hacer más sencilla la relación del ciudadano con la Administración General del Estado, en Ley 39/2015, de 1 de octubre, del Procedimiento Administrativo Común de las Administraciones Públicas, en su artículo 28.2, se establece que los interesados en un procedimiento administrativo tienen derecho a no aportar documentos que ya se encuentren en poder de la Administración actuante o hayan sido elaborados por cualquier otra Administración. La administración actuante podrá consultar o recabar dichos documentos salvo que el interesado se opusiera a ello.

El Servicio de verificación de datos, permite que cualquier organismo de la Administración, pueda verificar dichos datos, sin necesidad de solicitar la aportación de los correspondientes documentos acreditativos, permitiendo así hacer efectiva esta supresión.

La Plataforma de Intermediación de Servicios del Estado, (PID), permite intermediar cualquier tipo de certificado emitido por los Organismos Estatales que sea necesario dentro de cualquier procedimiento de tramitación que requiera de dicha información. Dicha plataforma hace uso de la infraestructura existente del Servicio de Verificación de Datos (SVD) para reaprovechar todas las características de estabilidad, monitorización y disponibilidad de la misma.

Paralelamente, en el ámbito de la Comunidad Valenciana, existe la Plataforma Autònica de Interoperabilitat, PAI, que actuará de nodo de interoperabilidad entre la PID y los organismos gestores de la Administración Autònica y Local en la Comunidad Valenciana, susceptibles de proporcionar algún tipo de trámite administrativo a los ciudadanos.

En el presente documento se trata el **Servicio de Consulta de Universidades** del Registro oficial de Universidades, Centros y Titulaciones Universitarias dentro del Ministerio de Educación, Cultura y Deporte, (SVDEDURJCUUNIVWS01), que permite obtener los datos de las Universidades del Registro oficial de Universidades, Centros y Titulaciones Universitarias.

Los datos del certificado serán proporcionados por el Ministerio de Educación, Cultura y Deporte.



### **3.1 Proceso de Consulta de Universidades**

La Plataforma de Interoperabilidad será la responsable de consultar los servicios del Ministerio de Educación para obtener los datos correspondientes.

Las aplicaciones externas que deseen consultar estos servicios, lo harán a través de la Plataforma de Interoperabilidad. Ésta será la responsable de la identificación y autenticación de usuarios, así como del tratamiento de los mensajes intercambiados con los servicios publicados por el Ministerio de Educación.

#### **3.1.1 Consulta de Universidades a través de petición WebService**

Los usuarios (Aplicaciones Externas) podrán acceder a los distintos servicios a través de los WebService expuestos por la Plataforma de Interoperabilidad. Para ello, las unidades gestoras enviarán a dicho WebService una petición firmada con un certificado reconocido.

El sistema autorizará la consulta en caso de que la aplicación que realiza la consulta tenga el permiso necesario. Una vez autorizada la operación, se enrutará la petición del usuario al Servicio del Ministerio de Educación para obtener los datos requeridos.

Recibida la respuesta con los datos de la consulta, y tras realizar el tratamiento correspondiente, ésta será enviada a la aplicación externa. La plataforma de Interoperabilidad se encargará de que el tipo de firma de la respuesta dada al usuario, sea el mismo que el usado por el usuario para firmar la petición (el tipo permitido es: WS-Security)

Todas las operaciones realizadas quedarán registradas, con la consiguiente firma electrónica y sellado de tiempo, sin almacenar en ningún momento los datos de carácter personal intercambiados en la lógica de negocio.

En los siguientes puntos, se especifican los mensajes que se intercambian en las comunicaciones establecidas durante la consulta.

## 4 DATOS DE ACCESO A LA PLATAFORMA DE INTEROPERABILIDAD PARA EL SERVICIO DE CONSULTA DE UNIVERSIDADES

A continuación se detallan los datos de acceso al servicio de Consulta de Universidades

Datos de Acceso al Servicio de Consulta de Universidades	
Endpoint Producción Sincrónico	Pre <a href="https://verificacion-pre.gva.es/pai_bus_ver/EDUCACION/ConsultaUniversidades_v3_00?wsdl">https://verificacion-pre.gva.es/pai_bus_ver/EDUCACION/ConsultaUniversidades_v3_00?wsdl</a>
Endpoint Producción Asíncrono	Pre <a href="https://verificacion-pre.gva.es/pai_bus_ver/EDUCACION/ConsultaUniversidadesAsincrona_v3_00?wsdl">https://verificacion-pre.gva.es/pai_bus_ver/EDUCACION/ConsultaUniversidadesAsincrona_v3_00?wsdl</a>
Endpoint Producción Sincrónico	<a href="https://verificacion.gva.es/pai_bus_ver/EDUCACION/ConsultaUniversidades_v3_00?wsdl">https://verificacion.gva.es/pai_bus_ver/EDUCACION/ConsultaUniversidades_v3_00?wsdl</a>
Endpoint Producción Asíncrono	<a href="https://verificacion.gva.es/pai_bus_ver/EDUCACION/ConsultaUniversidadesAsincrona_v3_00?wsdl">https://verificacion.gva.es/pai_bus_ver/EDUCACION/ConsultaUniversidadesAsincrona_v3_00?wsdl</a>
SoapAction Petición Sincrónica	peticionSincrona
SoapAction Petición Asíncrona	peticionAsincrona
SoapAction Solicitud de Respuesta	solicitudRespuesta
Código de Certificado	SVDEDURJCUUNIVWS01
Versión SCSP	V3
Tipo de Firma admitida	WS-Security
Respuesta Cifrada	NO

Tabla 4.- Datos de acceso al servicio

## 5 INTERCAMBIO DE MENSAJES

Todos los mensajes intercambiados deben firmarse y para ello es necesario disponer de un certificado digital que sea reconocido por la PAI y la PID (@firma).

El intercambio de mensajes entre los clientes que deseen utilizar los servicios descritos en este documento y la plataforma de Interoperabilidad, empleará el protocolo SCSP Versión 3. La especificación del protocolo SCSP V3 se encuentra disponible en el Portal web de Administración Electrónica (<http://administracionelectronica.gob.es/ctt/scsp>) dependiente del Ministerio de Asuntos Económicos y Transformación Digital, y dentro de este, en el área de descargas.

Las peticiones realizadas al sistema para los servicios del Ministerio de Educación se pueden llevar a cabo a través de dos tipos de comunicaciones:

- Comunicación **síncrona** en la cual, un cliente realiza una petición al servicio deseado y permanece a la espera de la respuesta.

En el modo síncrono no se aceptan ni soportan múltiples solicitudes aunque el esquema de SCSP V3 permita el envío de varias solicitudes en una única petición, **el modelo de petición síncrono sólo admitirá una única solicitud de información dentro de cada petición recibida**. El intercambio de mensajes será el siguiente.

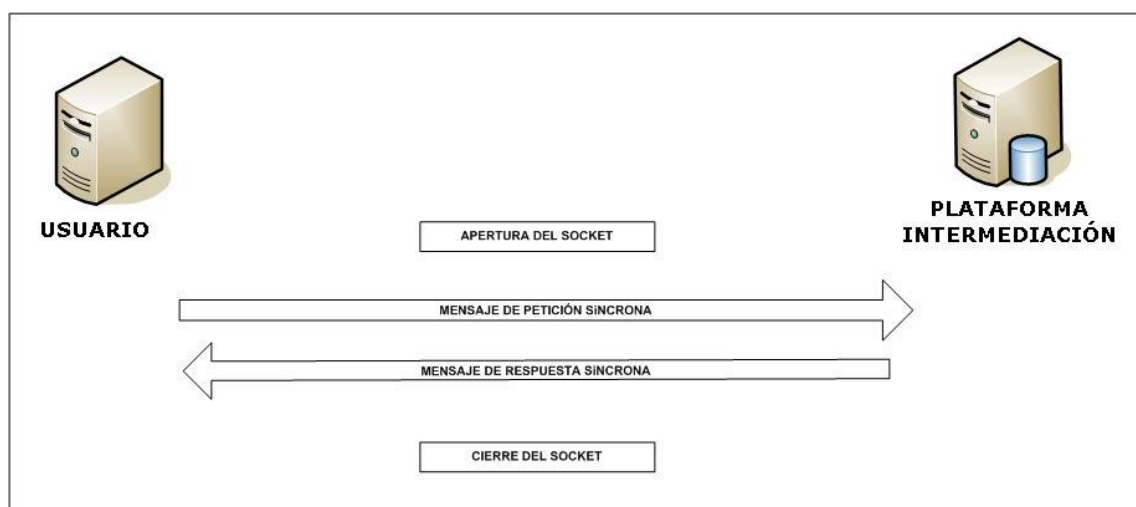


Figura 1.- Diagrama de comunicaciones de las peticiones síncronas

- Comunicación **asíncrona** en la cual, el cliente podrá realizar una petición con múltiples (1 o más) solicitudes, sin necesidad de permanecer a la escucha de la respuesta con el socket abierto. El intercambio de mensajes será el siguiente:

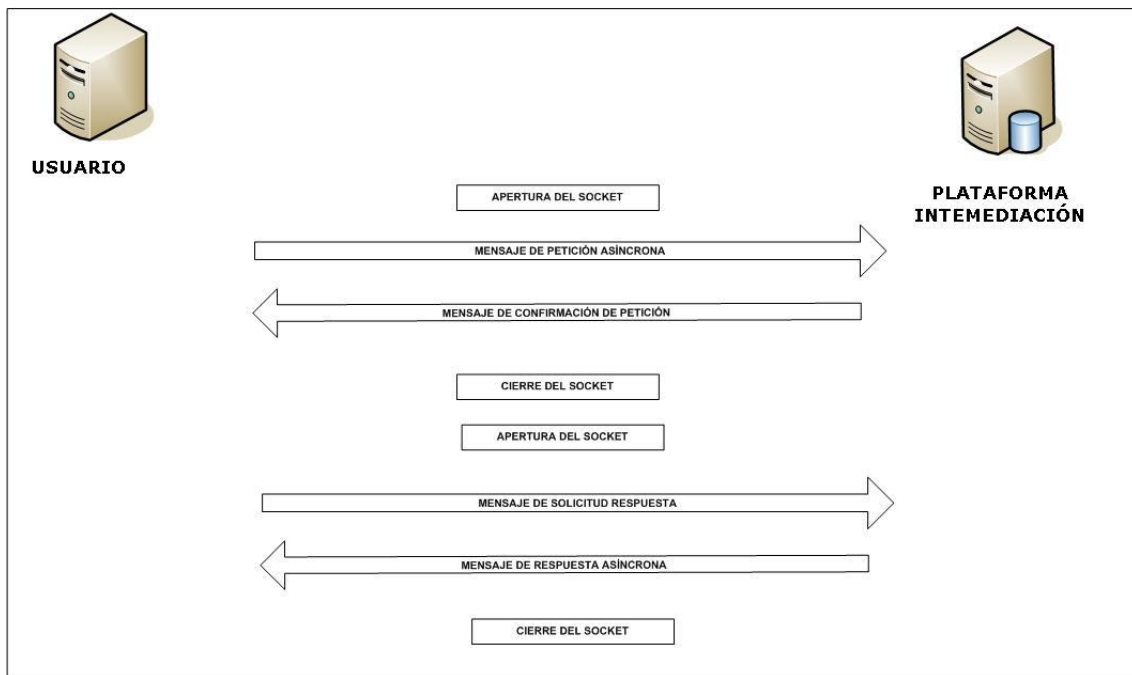


Figura 2.- Diagrama de comunicaciones de las peticiones asíncronas

Los mensajes de petición y respuesta de las comunicaciones síncronas y asíncronas siguen el mismo esquema de validación. Sin embargo para las comunicaciones asíncronas se han definido dos nuevos mensajes a intercambiar: *Mensaje de Confirmación de Petición* y *Mensaje de Solicitud de Respuesta*.

## 5.1 Interfaz proporcionada por la Plataforma de Interoperabilidad para el Servicio de Consulta de Universidades

A continuación se introduce el WSDL que describe los servicios de red como un conjunto de puntos finales que operan sobre mensajes que contienen información orientada a documentos o a procesos.

### 5.1.1 Protocolo Síncrono

Este servicio contiene la operación '*peticionSincrona*'. El tipo de transporte para la operación es SOAP.

El valor que tome la variable *servidor de conexión* dependerá del entorno sobre el que se realice la petición:

- **Preproducción:**  
[https://verificacion-pre.gva.es/pai\\_bus\\_ver/EDUCACION/ConsultaUniversidades\\_v3\\_00?wsdl](https://verificacion-pre.gva.es/pai_bus_ver/EDUCACION/ConsultaUniversidades_v3_00?wsdl)
- **Producción:**  
[https://verificacion.gva.es/pai\\_bus\\_ver/EDUCACION/ConsultaUniversidades\\_v3\\_00?wsdl](https://verificacion.gva.es/pai_bus_ver/EDUCACION/ConsultaUniversidades_v3_00?wsdl)

```
<?xml version="1.0" encoding="UTF-8"?>
<WL5G3N0:definitions
targetNamespace="http://intermediacion.redsara.es/scsp/wsdl"
xmlns:WL5G3N0="http://schemas.xmlsoap.org/wsdl/"
xmlns:WL5G3N1="http://intermediacion.redsara.es/scsp/esquemas/V3/peticion"
xmlns:WL5G3N2="http://intermediacion.redsara.es/scsp/esquemas/V3/respuesta"
xmlns:WL5G3N3="http://intermediacion.redsara.es/scsp/esquemas/V3/soapfaultatributos"
xmlns:WL5G3N4="http://intermediacion.redsara.es/scsp/wsdl"
xmlns:WL5G3N5="http://schemas.xmlsoap.org/wsdl/soap/">
  <WL5G3N0:types>
    <xsd:schema xmlns="http://www.w3.org/2001/XMLSchema"
xmlns:desp="http://intermediacion.redsara.es/scsp/esquemas/datosespecificos"
xmlns:ds="http://www.w3.org/2000/09/xmldsig#"
xmlns:http="http://schemas.xmlsoap.org/wsdl/http/"
xmlns:mime="http://schemas.xmlsoap.org/wsdl/mime/"
xmlns:pet="http://intermediacion.redsara.es/scsp/esquemas/V3/peticion"
xmlns:resp="http://intermediacion.redsara.es/scsp/esquemas/V3/respuesta"
xmlns:sf="http://intermediacion.redsara.es/scsp/esquemas/V3/soapfaultatributos"
xmlns:soap="http://schemas.xmlsoap.org/wsdl/soap/"
xmlns:soapenc="http://schemas.xmlsoap.org/soap/encoding/"
xmlns:wsdl="http://intermediacion.redsara.es/scsp/wsdl"
xmlns:xs="http://www.w3.org/2001/XMLSchema"
xmlns:xsd="http://www.w3.org/2001/XMLSchema">
      <xsd:import
namespace="http://intermediacion.redsara.es/scsp/esquemas/datosespecificos"
schemaLocation="https://verificacion-pre.gva.es/pai_bus_ver/EDUCACION/ConsultaUniversidades_v3_00?SCHEMA/pai_bus_ver/EDUCACION/consultauniversidades/sincrona/wsdl/datos-especificos"/>
      <xsd:import
namespace="http://intermediacion.redsara.es/scsp/esquemas/V3/peticion"
schemaLocation="https://verificacion-
```

```
pre.gva.es/pai_bus_ver/EDUCACION/ConsultaUniversidades_v3_00?SCHEMA/pai_bus_
ver/EDUCACION/consultauniversidades/sincrona/wsd/respuesta"/>
    <xsd:import
namespace="http://intermediacion.redsara.es/scsp/esquemas/V3/respuesta"
schemaLocation="https://verificacion-
pre.gva.es/pai_bus_ver/EDUCACION/ConsultaUniversidades_v3_00?SCHEMA/pai_bus_
ver/EDUCACION/consultauniversidades/sincrona/wsd/respuesta"/>
    <xsd:import
namespace="http://intermediacion.redsara.es/scsp/esquemas/V3/soapfaultatribu
tos" schemaLocation="https://verificacion-
pre.gva.es/pai_bus_ver/EDUCACION/ConsultaUniversidades_v3_00?SCHEMA/pai_bus_
ver/EDUCACION/consultauniversidades/sincrona/wsd/soapfaultatributos"/>
    </xsd:schema>
</WL5G3N0:types>
<WL5G3N0:message name="peticionMessage">
    <WL5G3N0:part element="WL5G3N1:Peticion" name="Peticion"/>
</WL5G3N0:message>
<WL5G3N0:message name="respuestaMessage">
    <WL5G3N0:part element="WL5G3N2:Respuesta" name="Respuesta"/>
</WL5G3N0:message>
<WL5G3N0:message name="faultSCSPMessage">
    <WL5G3N0:part element="WL5G3N3:Atributos" name="fault"/>
</WL5G3N0:message>
<WL5G3N0:portType name="EducacionRJCUConsultaUniversidadesPort">
    <WL5G3N0:operation name="peticionSincrona">
        <WL5G3N0:input message="WL5G3N4:peticionMessage"/>
        <WL5G3N0:output message="WL5G3N4:respuestaMessage"/>
        <WL5G3N0:fault message="WL5G3N4:faultSCSPMessage"
name="FaultSCSP"/>
    </WL5G3N0:operation>
</WL5G3N0:portType>
<WL5G3N0:binding name="EducacionRJCUConsultaUniversidadesBinding"
type="WL5G3N4:EducacionRJCUConsultaUniversidadesPort">
    <WL5G3N5:binding style="document"
transport="http://schemas.xmlsoap.org/soap/http"/>
    <WL5G3N0:operation name="peticionSincrona">
        <WL5G3N5:operation soapAction="peticionSincrona"
style="document"/>
        <WL5G3N0:input>
            <WL5G3N5:body use="literal"/>
        </WL5G3N0:input>
        <WL5G3N0:output>
            <WL5G3N5:body use="literal"/>
        </WL5G3N0:output>
        <WL5G3N0:fault name="FaultSCSP">
            <WL5G3N5:fault name="FaultSCSP" use="literal"/>
        </WL5G3N0:fault>
    </WL5G3N0:operation>
</WL5G3N0:binding>
<WL5G3N0:service name="Educacion.RJCU.ConsultaUniversidades">
    <WL5G3N0:documentation>OSB Service</WL5G3N0:documentation>
    <WL5G3N0:port
binding="WL5G3N4:EducacionRJCUConsultaUniversidadesBinding"
name="Educacion.RJCU.ConsultaUniversidades">
```

```
<WL5G3N5:address location="https://verificacion-  
pre.gva.es/pai_bus_ver/EDUCACION/ConsultaUniversidades_v3_00"/>  
</WL5G3N0:port>  
</WL5G3N0:service>  
</WL5G3N0:definitions>
```

### 5.1.2 Protocolo Asíncrono

Este servicio contiene dos operaciones operación 'peticionAsincrona' y 'solicitudRespuesta'. El tipo de transporte para la operación es SOAP.

El valor que tome la variable *servidor de conexión* dependerá del entorno sobre el que se realice la petición:

- **Preproducción:**  
[https://verificacion-pre.gva.es/pai\\_bus\\_ver/EDUCACION/ConsultaUniversidadesAsincrona\\_v3\\_00?wsdl](https://verificacion-pre.gva.es/pai_bus_ver/EDUCACION/ConsultaUniversidadesAsincrona_v3_00?wsdl)
- **Producción:**  
[https://verificacion.gva.es/pai\\_bus\\_ver/EDUCACION/ConsultaUniversidadesAsincrona\\_v3\\_00?wsdl](https://verificacion.gva.es/pai_bus_ver/EDUCACION/ConsultaUniversidadesAsincrona_v3_00?wsdl)

```
<?xml version="1.0" encoding="UTF-8"?>  
<WL5G3N0:definitions  
targetNamespace="http://intermediacion.redsara.es/scsp/wsdl"  
xmlns:WL5G3N0="http://schemas.xmlsoap.org/wsdl/"  
xmlns:WL5G3N1="http://intermediacion.redsara.es/scsp/esquemas/V3/peticion"  
xmlns:WL5G3N2="http://intermediacion.redsara.es/scsp/esquemas/V3/respuesta"  
xmlns:WL5G3N3="http://intermediacion.redsara.es/scsp/esquemas/V3/solicitudRe  
spuesta"  
xmlns:WL5G3N4="http://intermediacion.redsara.es/scsp/esquemas/V3/confirmacio  
nPeticion"  
xmlns:WL5G3N5="http://intermediacion.redsara.es/scsp/esquemas/V3/soapfaultat  
ributos" xmlns:WL5G3N6="http://intermediacion.redsara.es/scsp/wsdl"  
xmlns:WL5G3N7="http://schemas.xmlsoap.org/wsdl/soap/">  
  <WL5G3N0:types>  
    <xsd:schema xmlns="http://www.w3.org/2001/XMLSchema"  
xmlns:conPet="http://intermediacion.redsara.es/scsp/esquemas/V3/confirmacion  
Peticion"  
xmlns:desp="http://intermediacion.redsara.es/scsp/esquemas/datosespecificos"  
xmlns:ds="http://www.w3.org/2000/09/xmldsig#"  
xmlns:http="http://schemas.xmlsoap.org/wsdl/http/"  
xmlns:mime="http://schemas.xmlsoap.org/wsdl/mime/"  
xmlns:pet="http://intermediacion.redsara.es/scsp/esquemas/V3/peticion"  
xmlns:resp="http://intermediacion.redsara.es/scsp/esquemas/V3/respuesta"  
xmlns:sf="http://intermediacion.redsara.es/scsp/esquemas/V3/soapfaultatribut  
os" xmlns:soap="http://schemas.xmlsoap.org/wsdl/soap/"
```

```
xmlns:soapenc="http://schemas.xmlsoap.org/soap/encoding/"
xmlns:solr="http://intermediacion.redsara.es/scsp/esquemas/V3/solicitudRespu
esta" xmlns:wSDL="http://intermediacion.redsara.es/scsp/wSDL"
xmlns:xs="http://www.w3.org/2001/XMLSchema"
xmlns:xsd="http://www.w3.org/2001/XMLSchema">
  <xsd:import
namespace="http://intermediacion.redsara.es/scsp/esquemas/datosespecificos"
schemaLocation="https://verificacion-
pre.gva.es/pai_bus_ver/EDUCACION/ConsultaUniversidadesAsincrona_v3_00?SCHEMA
/pai_bus_ver/EDUCACION/consultauniversidades/asincrona/wSDL/datos-
especificos"/>
  <xsd:import
namespace="http://intermediacion.redsara.es/scsp/esquemas/V3/peticion"
schemaLocation="https://verificacion-
pre.gva.es/pai_bus_ver/EDUCACION/ConsultaUniversidadesAsincrona_v3_00?SCHEMA
/pai_bus_ver/EDUCACION/consultauniversidades/asincrona/wSDL/peticion"/>
  <xsd:import
namespace="http://intermediacion.redsara.es/scsp/esquemas/V3/respuesta"
schemaLocation="https://verificacion-
pre.gva.es/pai_bus_ver/EDUCACION/ConsultaUniversidadesAsincrona_v3_00?SCHEMA
/pai_bus_ver/EDUCACION/consultauniversidades/asincrona/wSDL/respuesta"/>
  <xsd:import
namespace="http://intermediacion.redsara.es/scsp/esquemas/V3/solicitudRespu
esta" schemaLocation="https://verificacion-
pre.gva.es/pai_bus_ver/EDUCACION/ConsultaUniversidadesAsincrona_v3_00?SCHEMA
/pai_bus_ver/EDUCACION/consultauniversidades/asincrona/wSDL/solicitud-
respuesta"/>
  <xsd:import
namespace="http://intermediacion.redsara.es/scsp/esquemas/V3/confirmacionPet
icion" schemaLocation="https://verificacion-
pre.gva.es/pai_bus_ver/EDUCACION/ConsultaUniversidadesAsincrona_v3_00?SCHEMA
/pai_bus_ver/EDUCACION/consultauniversidades/asincrona/wSDL/confirmacion-
peticion"/>
  <xsd:import
namespace="http://intermediacion.redsara.es/scsp/esquemas/V3/soapfaultatribu
tos" schemaLocation="https://verificacion-
pre.gva.es/pai_bus_ver/EDUCACION/ConsultaUniversidadesAsincrona_v3_00?SCHEMA
/pai_bus_ver/EDUCACION/consultauniversidades/asincrona/wSDL/soapfaultatribu
tos"/>
  </xsd:schema>
</WL5G3N0:types>
<WL5G3N0:message name="peticionMessage">
  <WL5G3N0:part element="WL5G3N1:Peticion" name="Peticion"/>
</WL5G3N0:message>
<WL5G3N0:message name="respuestaMessage">
  <WL5G3N0:part element="WL5G3N2:Respuesta" name="Respuesta"/>
</WL5G3N0:message>
<WL5G3N0:message name="solicitudRespuestaMessage">
  <WL5G3N0:part element="WL5G3N3:SolicitudRespuesta"
name="SolicitudRespuesta"/>
</WL5G3N0:message>
<WL5G3N0:message name="confirmacionPeticionMessage">
  <WL5G3N0:part element="WL5G3N4:ConfirmacionPeticion"
name="ConfirmacionPeticion"/>
</WL5G3N0:message>
```



```

    </WL5G3N0:message>
    <WL5G3N0:message name="faultSCSPMessage">
      <WL5G3N0:part element="WL5G3N5:Atributos" name="fault"/>
    </WL5G3N0:message>
    <WL5G3N0:portType
name="EducacionRJCUConsultaUniversidadesAsincronaPort">
      <WL5G3N0:operation name="peticionAsincrona">
        <WL5G3N0:input message="WL5G3N6:peticionMessage"/>
        <WL5G3N0:output
message="WL5G3N6:confirmacionPeticionMessage"/>
        <WL5G3N0:fault message="WL5G3N6:faultSCSPMessage"
name="FaultSCSP"/>
      </WL5G3N0:operation>
      <WL5G3N0:operation name="solicitudRespuesta">
        <WL5G3N0:input message="WL5G3N6:solicitudRespuestaMessage"/>
        <WL5G3N0:output message="WL5G3N6:respuestaMessage"/>
        <WL5G3N0:fault message="WL5G3N6:faultSCSPMessage"
name="FaultSCSP"/>
      </WL5G3N0:operation>
    </WL5G3N0:portType>
    <WL5G3N0:binding
name="EducacionRJCUConsultaUniversidadesAsincronaBinding"
type="WL5G3N6:EducacionRJCUConsultaUniversidadesAsincronaPort">
      <WL5G3N7:binding style="document"
transport="http://schemas.xmlsoap.org/soap/http"/>
      <WL5G3N0:operation name="peticionAsincrona">
        <WL5G3N7:operation soapAction="peticionAsincrona"
style="document"/>
        <WL5G3N0:input>
          <WL5G3N7:body use="literal"/>
        </WL5G3N0:input>
        <WL5G3N0:output>
          <WL5G3N7:body use="literal"/>
        </WL5G3N0:output>
        <WL5G3N0:fault name="FaultSCSP">
          <WL5G3N7:fault name="FaultSCSP" use="literal"/>
        </WL5G3N0:fault>
      </WL5G3N0:operation>
      <WL5G3N0:operation name="solicitudRespuesta">
        <WL5G3N7:operation soapAction="solicitudRespuesta"
style="document"/>
        <WL5G3N0:input>
          <WL5G3N7:body use="literal"/>
        </WL5G3N0:input>
        <WL5G3N0:output>
          <WL5G3N7:body use="literal"/>
        </WL5G3N0:output>
        <WL5G3N0:fault name="FaultSCSP">
          <WL5G3N7:fault name="FaultSCSP" use="literal"/>
        </WL5G3N0:fault>
      </WL5G3N0:operation>
    </WL5G3N0:binding>
    <WL5G3N0:service name="Educacion.RJCU.ConsultaUniversidades.Asincrona">
      <WL5G3N0:documentation>OSB Service</WL5G3N0:documentation>
  
```

```
<WL5G3N0:port
binding="WL5G3N6:EducacionRJCUConsultaUniversidadesAsincronaBinding"
name="Educacion.RJCU.ConsultaUniversidades.Asincrona">
  <WL5G3N7:address location="https://verificacion-
pre.gva.es/pai_bus_ver/EDUCACION/ConsultaUniversidadesAsincrona_v3_00"/>
  </WL5G3N0:port>
</WL5G3N0:service>
</WL5G3N0:definitions>
```

## 5.2 Servicio de Consulta de Universidades

### 5.2.1 Mensaje de Petición al Servicio de Consulta de Universidades

A continuación se recoge el esquema de validación del mensaje de petición que debe recibir el servicio web de *Consulta de Universidades*.

Como se aprecia en la *Figura 3.- Diagrama del mensaje de petición del Servicio*, la petición estará formada por dos ramas de información, la rama definida como '**Atributos**' y, la de '**Solicitudes**'.

La rama **Atributos**, contiene los datos de control relativos a toda la petición y, la rama **Solicitudes** contiene la información concreta de la petición realizada.

La rama **Transmisiones** contiene información con:

- ✚ **DatosGenericos** que siguen el esquema especificado en el proyecto de Sustitución de Certificado en Soporte Papel, el cual recoge todas las consideraciones legales a tener en cuenta en la transmisión de datos entre Administraciones.
- ✚ **DatosEspecificos**, contendrá todos los datos de la petición dada por el Ministerio de Educación. El detalle de esta rama se ve en el apartado 5.2.5 *Datos Específicos*.

A continuación se define el significado de las distintas etiquetas utilizadas sobre la definición del esquema de petición:

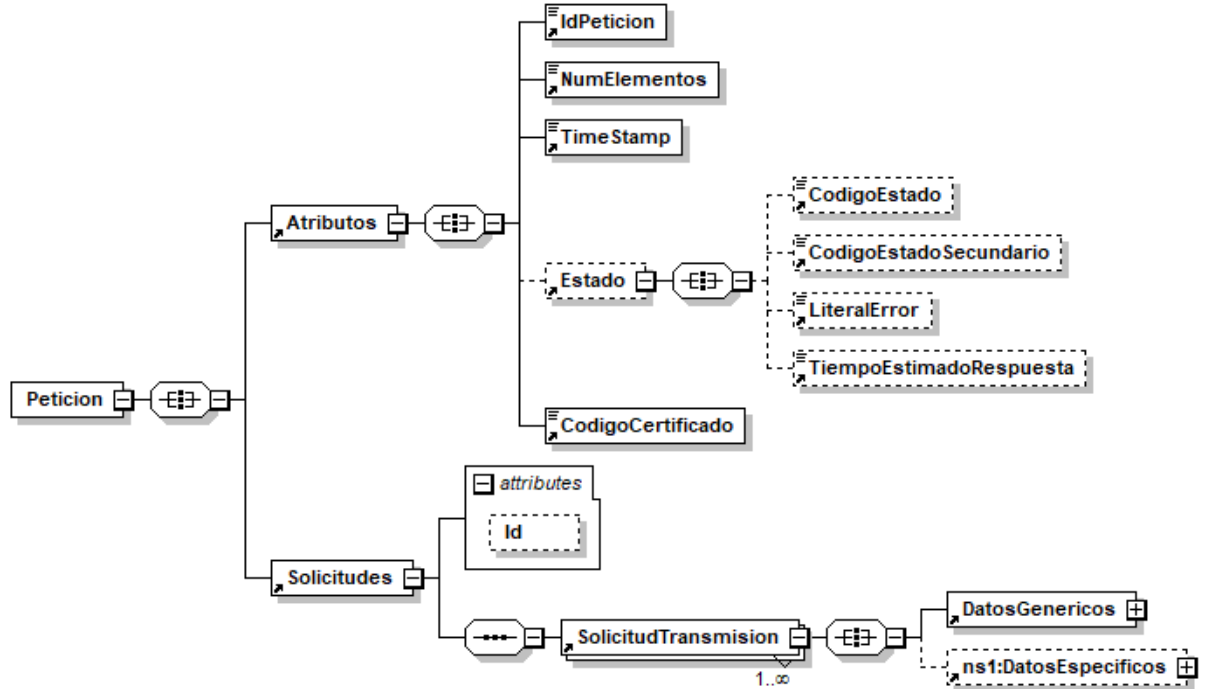


Figura 3.- Diagrama del mensaje de petición del Servicio



Figura 4.- Diagrama de la rama de DatosGenericos del mensaje de petición del Servicio

### 5.2.2 Formato de los Datos de la Petición al Servicio de Consulta de Universidades

En la siguiente tabla se resume el tipo de dato y la información que contienen cada uno de los campos del mensaje de petición.

Ubicación	Nombre	Tipo	Etiqueta Obligatoria	Campo Obligatorio	Descripción
Petición	Atributos	BLOQUE	Sí	No procede	<b>Bloque Único</b> Contiene los datos de control, relativos a toda la petición (n solicitudes).
Peticion /Atributos	IdPeticion	String(26)	Sí	Sí	<b>Identificador de petición único en el sistema</b> El sistema no validará si el número de peticiones recibidas es correlativo, solo la unicidad del ID de petición.  Se aconseja el siguiente formato: número de serie del certificado X509v3 + identificador secuencial por organismo.
Peticion /Atributos	NumElementos	Int	Sí	Sí	<b>Número de elementos de la petición.</b> Sobre la rama 'SolicitudTransmision', se pueden incluir varias solicitudes en una misma petición al sistema, este campo contendrá el número de solicitudes realizadas en la petición  <i>En el caso de peticiones síncronas el valor de este nodo debe ser 1.</i>  <b>Para peticiones asíncronas este servicio se encuentra limitado a 5 solicitudes.</b>
Peticion /Atributos	TimeStamp	String(29)	Sí	Sí	<b>Fecha y hora del envío del mensaje.</b> Formato: AAAA-MM-DDThh:mm:ss.mmm±hh:mm
Peticion /Atributos	Estado	BLOQUE	No	No procede	<b>Bloque único</b> Contiene información sobre el estado de la petición.
Peticion/Atributos/Estado	CodigoEstado	String(4)	No	No	<b>Código identificativo del estado</b> En el mensaje de Petición no tiene relevancia.
Peticion/Atributos/Estado	CodigoEstadoSecundario	String(16)	No	No	<b>Código de error secundario</b> En el mensaje de Petición no tiene relevancia.

Peticion/Atributos/Estado	LiteralError	String(1024)	No	No	<b>Texto del error</b> En el mensaje de Petición no tiene relevancia
Peticion/Atributos/Estado	TiempoEstimadoRespuesta	Int	No	No	<b>Tiempo estimado de respuesta</b> Se trata de una etiqueta opcional y su valor no es relevante en las Peticiones.
Peticion /Atributos	CodigoCertificado	String(64)	Si	Si	<b>Código del certificado del servicio que se solicita en la petición</b> El mismo valor que va en la parte de Datos Genéricos de la solicitud. Lo define cada emisor, y un mismo organismo emisor no puede tener dos iguales. <b>SVDEDURJCUUNIVWS01</b>
Peticion	Solicitudes	BLOQUE	Si	No procede	<b>Bloque único</b> Engloba la lista de solicitudes de transmisión que se envían.
Peticion /Solicitudes	SolicitudTransmision	BLOQUE	Sí	No procede	<b>Bloque que se repite de 1 a n veces.</b> Contiene los datos relativos a una solicitud de transmisión.
Peticion /Solicitudes /SolicitudTransmision	DatosGenericos	BLOQUE	Sí	No procede	<b>Bloque único</b> Contiene los datos genéricos sobre una transmisión.
Peticion /Solicitudes /SolicitudTransmision/ DatosGenericos	Emisor	BLOQUE	Sí	No procede	<b>Bloque único</b> Contiene datos del organismo emisor que ofrece el servicio. Al recibir la petición el sistema comprobará que el NIF del Emisor es correcto.
Peticion /Solicitudes /SolicitudTransmision/ DatosGenericos/ Emisor	NifEmisor	String(10)	Sí	Sí	<b>Nif del Emisor</b> El valor que debe tomar esta variable para este servicio es: <b>S2818001F</b>
Peticion /Solicitudes /SolicitudTransmision/ DatosGenericos/ Emisor	NombreEmisor	String(50)	Sí	Sí	<b>Nombre o razón social del emisor</b> El valor que debe tomar esta variable para este servicio es: <b>Ministerio de Educación.</b>
Peticion /Solicitudes /SolicitudTransmision/ DatosGenericos	Solicitante	BLOQUE	Sí	No procede	<b>Bloque único</b> Contiene datos del organismo al que pertenece la persona o aplicación que solicita los datos.
Peticion /Solicitudes /SolicitudTransmision/ DatosGenericos/	IdentificadorSolicitante	String(10)	Sí	Sí	<b>NIF del organismo</b>

Solicitante					
Peticion /Solicitudes /SolicitudTransmision/ DatosGenericos/ Solicitante	NombreSolicitante	String(50)	Sí	Sí	Nombre o razón social del organismo
Peticion /Solicitudes /SolicitudTransmision/ DatosGenericos/ Solicitante	UnidadTramitadora	String(250)	No	Sí	Nombre de la Unidad Tramitadora que realiza la petición
Peticion /Solicitudes /SolicitudTransmision/ DatosGenericos/ Solicitante	CodigoUnidadTramitadora	String(9)	Si	Si	Código de la Unidad Tramitadora que realiza la petición. El formato será DIR3 El patrón que se aplicará será: <b>([AUIJO][0-9]{0-9})CC[G[EA]]E([AC]){0-9})L(A [0-9]){0-9}{7}</b>
Peticion /Solicitudes /SolicitudTransmision/ DatosGenericos/ Solicitante	Procedimiento	BLOQUE	Si	No procede	<b>Bloque único</b> Contiene datos del procedimiento que autoriza la consulta.
Peticion /Solicitudes /SolicitudTransmision/ DatosGenericos/ Solicitante/ Procedimiento	CodProcedimiento	String(20)	Si	Si	Código del Procedimiento que autoriza al usuario a realizar la consulta
Peticion /Solicitudes /SolicitudTransmision/ DatosGenericos/ Solicitante/ Procedimiento	NombreProcedimiento	String(100)	Si	Si	Nombre del Procedimiento que autoriza al usuario a realizar la consulta
Peticion /Solicitudes /SolicitudTransmision/ DatosGenericos/ Solicitante	Finalidad	String(250)	Sí	Sí	Contiene el motivo o causa por la que se necesita realizar la consulta de los datos.
Peticion /Solicitudes /SolicitudTransmision/ DatosGenericos/ Solicitante	Consentimiento	String (3)	Sí	Sí	Los valores admitidos son: ✓ Si ✓ Ley
Peticion /Solicitudes	Funcionario	BLOQUE	Si	No procede	Este BLOQUE contendrá información relativa al empleado



/SolicitudTransmision/ DatosGenericos/ Solicitante					<b>público que realiza la solicitud.</b>
Peticion /Solicitudes /SolicitudTransmision/ DatosGenericos/ Solicitante/ Funcionario	NombreCompletoFuncionario	String(122)	Si	Si	<b>Etiqueta que contiene el nombre completo del empleado público que realiza la solicitud.</b>
Peticion /Solicitudes /SolicitudTransmision/ DatosGenericos/ Solicitante/ Funcionario	NifFuncionario	String(10)	Si	Si	<b>Etiqueta que contiene el NIF del empleado público que realiza la solicitud.</b>
Peticion /Solicitudes /SolicitudTransmision/ DatosGenericos/ Solicitante	IdExpediente	String(65)	No	Si	<b>Identificador del Expediente que justifica la consulta.</b>
Peticion /Solicitudes /SolicitudTransmision/ DatosGenericos	Titular	BLOQUE	Sí	No procede	<b>Bloque único</b> Contiene datos del ciudadano sobre el que se va a realizar la consulta. <b>No se tiene en cuenta en la consulta</b>
Peticion /Solicitudes /SolicitudTransmision/ DatosGenericos/Titular	TipoDocumentacion	String	No	Si	<b>Los valores posibles son:</b> ✓ DNI ✓ NIE <b>No se tiene en cuenta en la consulta</b>
Peticion /Solicitudes /SolicitudTransmision/ DatosGenericos/Titular	Documentación	String(14)	No	Si	<b>Número de documento según el TipoDocumentacion.</b>  Este campo contiene el número de documento del ciudadano del que se quiere consultar sus datos, según se trate de un ciudadano español o extranjero. La codificación de este campo es la siguiente:  <ul style="list-style-type: none"> <li>DNI (ciudadano español): 8 dígitos + Carácter Control.</li> <li>NIE (ciudadano extranjero): [X,Y,Z] + 7 dígitos + Carácter Control.</li> </ul> <p>Aquellos NIFs y NIEs que tengan</p>

					<p>menos de 8 dígitos deberán ser rellenados con 0's por la izquierda</p> <p>Si la documentación está informada, se realiza la consulta por este dato. Si no está informada, será obligatorio informar al menos Nombre Apellido1 y Fecha Nacimiento.</p> <p>No se tiene en cuenta en la consulta</p>
Peticion /Solicitudes /SolicitudTransmision/ DatosGenericos/ Titular	NombreCompleto	String(122)	No	Sí	<p><b>Nombre completo del titular de la solicitud.</b> No se realiza la consulta por este dato.</p> <p>No se tiene en cuenta en la consulta</p>
Peticion /Solicitudes /SolicitudTransmision/ DatosGenericos/ Titular	Nombre	String(40)	No	Sí	<p><b>Nombre del titular de la solicitud.</b></p> <p>No se tiene en cuenta en la consulta</p>
Peticion /Solicitudes /SolicitudTransmision/ DatosGenericos/ Titular	Apellido1	String(40)	No	Sí	<p><b>Primer Apellido del titular de la solicitud.</b></p> <p>No se tiene en cuenta en la consulta</p>
Peticion /Solicitudes /SolicitudTransmision/ DatosGenericos/ Titular	Apellido2	String(40)	No	Sí	<p><b>Segundo Apellido del titular de la solicitud.</b></p> <p>No se tiene en cuenta en la consulta</p>
Peticion /Solicitudes /SolicitudTransmision/ DatosGenericos/	Transmision	BLOQUE	Sí	No procede	<p><b>Bloque único.</b></p> <p>Contiene los datos del certificado que se va a solicitar.</p>
Peticion /Solicitudes /SolicitudTransmision/ DatosGenericos/ Transmision	CodigoCertificado	String(64)	Sí	Sí	<p><b>El código del certificado al que se accede.</b></p> <p>El mismo valor que va en el nodo Atributos.</p> <p>Lo define cada emisor, y un mismo organismo emisor no puede tener dos iguales. Para este servicio el código es: <b>SVDEDURJCUUNIVWS01</b></p>
Peticion /Solicitudes /SolicitudTransmision/ DatosGenericos/ Transmision	IdSolicitud	String(40)	Sí	Sí	<p><b>Identificador de la solicitud</b></p> <p>Único para el organismo solicitante.</p> <p>En el caso de las peticiones asincrónicas con múltiples solicitudes, identifica cada una de las solicitudes individuales que van englobadas en la petición.</p>

Peticion /Solicitudes /SolicitudTransmision/ DatosGenericos/ Transmision	IdTransmision	String(29)	No	Sí	<b>Identificador de la transmisi3n</b> Único para el organismo solicitante.
Peticion /Solicitudes /SolicitudTransmision/ DatosGenericos/ Transmision	FechaGeneracion	String(29)	No	Sí	<b>Fecha y hora de la generaci3n de la transmisi3n.</b> Formato: AAAA-MM-DDThh:mm:ss.mmm±hh:mm
Peticion/ Transmisiones / TransmisionDatos /	DatosEspecificos	BLOQUE	No	No procede	<b>Bloque único</b> Contiene los datos de transmisi3n que se solicita al organismo emisor y que tienen relaci3n específica con el certificado que se est3 solicitando. La rama de Datos Específicos estar3 formada por dos subramas: Consulta y Retorno. Para comprender en detalle ambas ramas véanse los puntos 5.2.5 Datos Específicos y 5.2.6 Formato Datos Específicos

### 5.2.3 Mensaje de Respuesta al Servicio de Consulta de Universidades

A continuaci3n se recoge el mensaje de respuesta que debe devolver el servicio de Consulta de Universidades.

Como se aprecia en la *Figura 5.- Diagrama del mensaje de respuesta del Servicio*, la respuesta estar3 formada por dos ramas de informaci3n, la rama definida como **Atributos**, y la de **Transmisiones**.

La rama **Atributos** contiene los datos de control relativos a toda la respuesta y la codificaci3n de la respuesta obtenida.

La rama **Transmisiones** contiene informaci3n con:

- ✚ **DatosGenericos** que siguen el esquema especificado en el proyecto de Sustituci3n de Certificado en Soporte Papel, el cual recoge todas las consideraciones legales a tener en cuenta en la transmisi3n de datos entre Administraciones.
- ✚ **DatosEspecificos**, contendr3 todos los datos de la respuesta dada por el **Ministerio de Educaci3n** e informaci3n de errores cuando aplique. En el caso de las multipeticiones (peticiones as3ncronas con m3ltiples solicitudes), se especificar3 en esta rama el resultado individual de cada consulta perteneciente a la multipetic3n. El detalle de esta rama se ve en el siguiente apartado.

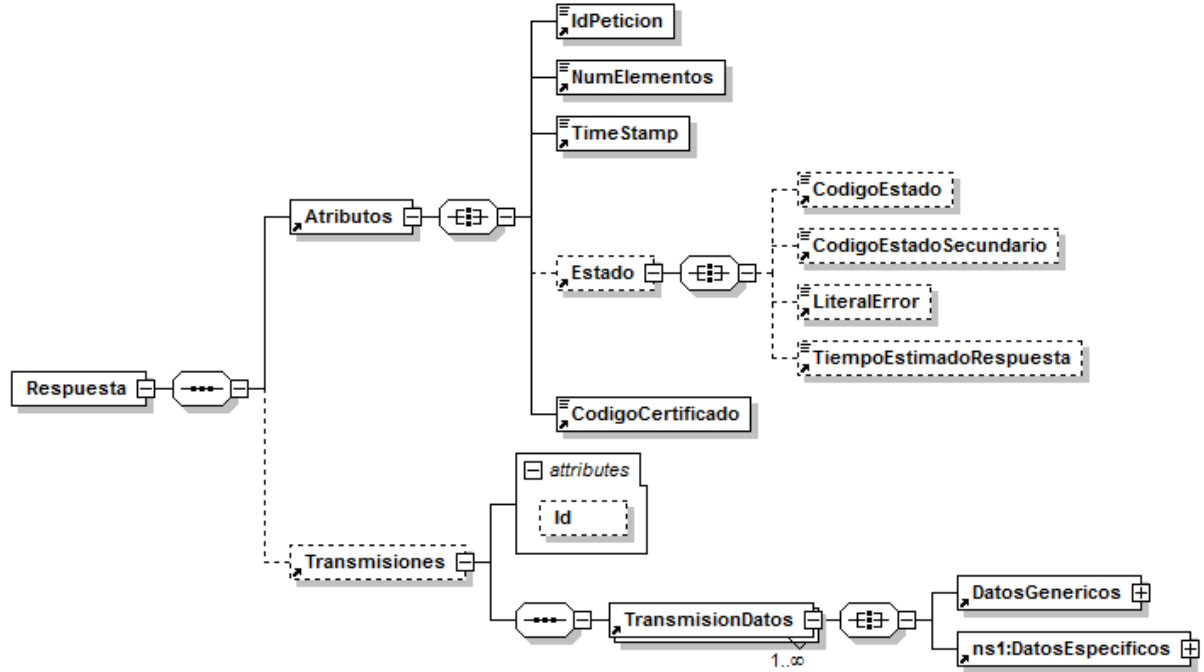


Figura 5.- Diagrama del mensaje de respuesta del Servicio



Figura 6.- Diagrama de la rama DatosGenericos del mensaje de respuesta del Servicio

## 5.2.4 Formato de los Datos de la Respuesta del Servicio de Consulta de Universidades

En la siguiente tabla se resume el tipo de dato y la informaci3n que contienen cada uno de los campos del mensaje de respuesta del servicio.

Ubicaci3n	Nombre	Tipo	Etiqueta Obligatoria	Campo Obligatorio	Descripci3n
Respuesta	Atributos	BLOQUE	Sí	No procede	<b>Bloque Único</b> Contiene los datos de control, relativos a toda la petici3n (n solicitudes).
Respuesta /Atributos	IdPeticion	String(26)	Sí	Sí	<b>Identificador de petici3n único en el sistema</b> Esta etiqueta contiene el mismo valor que el introducido sobre la etiqueta IdPeticion del mensaje de petici3n.
Respuesta /Atributos	NumElementos	Int	Sí	Sí	<b>Número de elementos de la petici3n</b> Sobre la rama 'SolicitudTransmision', se pueden incluir varias solicitudes en una misma petici3n al sistema, este campo contendrá el número de solicitudes realizadas en una petici3n concreta.  Para una petici3n síncrona este valor siempre debe ser 1.  Para una petici3n asíncrona el máximo valor permitido para este campo es 1000.
Respuesta /Atributos	TimeStamp	String(29)	Sí	Sí	<b>Fecha y hora del envío del mensaje</b> Formato: AAAA-MM-DDThh:mm:ss.mmm±hh:mm
Respuesta /Atributos	Estado	BLOQUE	No	No procede	<b>Bloque único</b> Contiene informaci3n sobre el estado de la petici3n.

Respuesta /Atributos/Estado	CodigoEstado	String(4)	No	No	<b>Código identificativos del estado de la petición</b> En el caso de las peticiones síncronas contendrá siempre el valor '0003'. En el caso de las asíncronas contendrá el valor '0003' si la respuesta ya está disponible o bien el valor '0002', en caso de que la respuesta aún no esté disponible, caso en el que en la respuesta no habrá transmisiones y se devolverá un nuevo TER (Tiempo Estimado de Respuesta).
Respuesta /Atributos/Estado	CodigoEstadoSecundario	String(16)	No	No	<b>Código de error secundario, para incorporar códigos de error internos de los sistemas.</b>
Respuesta /Atributos/Estado	LiteralError	String(1024)	No	No	<b>Descripción del estado de la petición.</b> En el caso de las peticiones síncronas contendrá siempre el valor 'TRAMITADA'. En el caso de las asíncronas contendrá el valor 'TRAMITADA' si la respuesta ya está disponible o bien el valor 'EN PROCESO', en caso de que la respuesta aún no esté disponible caso en el que en la respuesta no habrá transmisiones y se devolverá un nuevo TER (Tiempo Estimado de Respuesta).
Respuesta /Atributos/Estado	TiempoEstimadoRespuesta	Int	No	No	<b>Tiempo estimado de respuesta.</b> Su valor no es relevante cuando la comunicación es síncrona
Respuesta /Atributos	CodigoCertificado	String(64)	Si	Si	<b>Código del certificado del servicio que se solicita en la petición.</b> El mismo valor que va en la parte de Datos Genéricos de la solicitud. Lo define cada emisor, y un mismo organismo emisor no puede tener dos iguales. El



					campo contendrá el valor: <b>SVDEDURJCUUNIVWS01</b>
Respuesta	Transmisiones	BLOQUE	Si	No procede	<b>Bloque único que engloba la lista de transmisiones de datos que se envían.</b>
Respuesta /Solicitudes	TransmisionDatos	BLOQUE	Sí	No procede	<b>Bloque que se repite de 1 a n veces</b> Contiene los datos relativos a una transmisión de datos.
Peticion /Solicitudes /SolicitudTransmision	DatosGenericos	BLOQUE	Sí	No procede	<b>Bloque único</b> Contiene los datos genéricos sobre una transmisión.
Respuesta / Transmisiones / TransmisionDatos/DatosGenericos	Emisor	BLOQUE	Sí	No procede	<b>Bloque único</b> Contiene datos del emisor del servicio. Al recibir la petición externa el sistema comprobará que el NIF es correcto.
Respuesta / Transmisiones / TransmisionDatos/DatosGenericos / Emisor	NifEmisor	String(10)	Sí	Sí	<b>Nif del Emisor</b> El valor que debe tomar esta variable para este servicio es: <b>S2818001F</b>
Respuesta / Transmisiones / TransmisionDatos/DatosGenericos / Emisor	NombreEmisor	String(50)	Sí	Sí	<b>Nombre o razón social</b> El valor que debe tomar esta variable para este servicio es: <b>Ministerio de Educación.</b>
Respuesta / Transmisiones / TransmisionDatos/DatosGenericos	Solicitante	BLOQUE	Sí	No procede	<b>Bloque único</b> Contiene datos del solicitante de la transmisión.
Respuesta / Transmisiones / TransmisionDatos/DatosGenericos / Solicitante	IdentificadorSolicitante	String(10)	Sí	Sí	<b>CIF del Organismo al que pertenece la persona o aplicación que solicita los datos.</b>
Respuesta / Transmisiones / TransmisionDatos/DatosGenericos / Solicitante	NombreSolicitante	String(50)	Sí	sí	<b>Organismo al que pertenece la persona o aplicación que solicita los datos.</b>
Respuesta / Transmisiones/ TransmisionDatos / DatosGenericos/ Solicitante	UnidadTramitadora	String(250)	No	Si	<b>Unidad Tramitadora a la que pertenece la persona o aplicación que solicita los datos.</b>
Respuesta / Transmisiones/ TransmisionDatos / DatosGenericos/ Solicitante	CodigoUnidadTramitadora	String(9)	Si	Si	<b>Código de la Unidad Tramitadora que realiza la petición.</b> <b>El formato será DIR3</b> <b>El patrón que se aplicará</b>

					será: <b>([AUIJO][0-9][CC][G][EA]]E([AC]][0-9]))L(A [0-9]))[0-9]{7}</b>
Respuesta / Transmisiones/ TransmisionDatos / DatosGenericos/ Solicitante	Procedimiento	BLOQ UE	Si	No proced e	<b>Bloque único</b> Contiene datos del procedimiento en base al cual se autoriza la consulta.
Respuesta / Transmisiones/ TransmisionDatos / DatosGenericos/ Solicitante	CodProcedimiento	String( 20)	Si	Si	<b>Código del Procedimiento en base al cual se autoriza la consulta.</b>
Respuesta / Transmisiones/ TransmisionDatos / DatosGenericos/ Solicitante	NombreProcedimiento	String( 100)	Si	Si	<b>Nombre del Procedimiento en base al cual se autoriza la consulta.</b>
Respuesta / Transmisiones / TransmisionDatos/DatosGenericos / Solicitante	Finalidad	String( 250)	Sí	Sí	Contiene el motivo o causa por la que se necesita realizar la consulta de datos.
Respuesta / Transmisiones / TransmisionDatos/DatosGenericos / Solicitante	Consentimiento	String (3)	Sí	Sí	<b>Los valores posibles son:</b> - Si - Ley
Respuesta / Transmisiones / TransmisionDatos/DatosGenericos / Solicitante	Funcionario	BLOQ UE	Sí	No proced e	<b>Este BLOQUE contendrá información relativa al empleado público que realiza la solicitud.</b>
Respuesta / Transmisiones / TransmisionDatos/DatosGenericos / Solicitante/ Funcionario	NombreCompletoFuncionario	String( 122)	Sí	Sí	<b>Nombre completo del empleado público que realiza la solicitud.</b>
Respuesta / Transmisiones / TransmisionDatos/DatosGenericos / Solicitante/ Funcionario	NifFuncionario	String( 10)	Sí	Sí	<b>NIF del empleado público que realiza la solicitud.</b>
Peticion /Solicitudes /SolicitudTransmision/ DatosGenericos/ Solicitante	IdExpediente	String( 65)	No	Sí	<b>Bloque único</b> Contiene el identificador del expediente para el que es necesario realizar la consulta.
Respuesta / Transmisiones / TransmisionDatos/DatosGenericos	Titular	BLOQ UE	Sí	No proced e	<b>Bloque único.</b> Contiene datos del ciudadano cuya información se desea consultar. <b>No se devolverá el dato</b>
Respuesta / Transmisiones / TransmisionDatos/DatosGenericos /Titular	TipoDocumentacion	String	No	Sí	<b>Los valores posibles son único valor posible es:</b> ✓ DNI ✓ NIE <b>No se devolverá el dato</b>
Respuesta / Transmisiones / TransmisionDatos/DatosGenericos	Documentación	String( )	No	Si	<b>Número de documento según el</b>

/Titular		14)			<b>TipoDocumentacion.</b>  Este campo contiene el número de documento del ciudadano del que se han consultado los datos, según se trate de un ciudadano español o extranjero. La codificación de este campo es la siguiente: <ul style="list-style-type: none"> <li>DNI (ciudadano español): 8 dígitos + Carácter Control.</li> <li>NIE (ciudadano extranjero): [X,Y,Z] + 7 dígitos + Carácter Control.</li> </ul> <b>No se devolverá el dato</b>
Respuesta / Transmisiones / TransmisionDatos/DatosGenericos /Titular	NombreCompleto	String(122)	No	Sí	<b>Nombre completo del titular de la solicitud.</b> <b>No se devolverá el dato</b>
Respuesta / Transmisiones / TransmisionDatos/DatosGenericos /Titular	Nombre	String(40)	No	Sí	<b>Nombre del titular de la solicitud.</b> <b>No se devolverá el dato</b>
Respuesta / Transmisiones / TransmisionDatos/DatosGenericos /Titular	Apellido1	String(40)	No	Sí	<b>Primer Apellido del titular de la solicitud.</b> Contendrá el primer apellido asociado a la documentación consultada en Educación. <b>No se devolverá el dato</b>
Respuesta / Transmisiones / TransmisionDatos/DatosGenericos /Titular	Apellido2	String(40)	No	Sí	<b>Segundo Apellido del titular de la solicitud.</b> Contendrá el segundo apellido asociado a la documentación consultada en Educación. <b>No se devolverá el dato</b>
Respuesta / Transmisiones / TransmisionDatos/DatosGenericos /	Transmision	BLOQUE	Sí	No procede	<b>Bloque único</b> Contiene los datos del certificado que solicitado.
Respuesta / Transmisiones / TransmisionDatos/DatosGenericos / Transmision	CodigoCertificado	String(64)	Sí	Sí	<b>Código del certificado solicitado.</b> El mismo valor que va en la parte de Atributos de la solicitud. Lo define cada emisor, y un mismo organismo emisor no puede tener dos iguales. El campo contendrá el

					valor: <b>SVDEDURJCUUNIVWS01</b>
Respuesta / Transmisiones / TransmisionDatos/DatosGenericos / Transmision	IdSolicitud	String(40)	Sí	Sí	<b>Identificador de la solicitud, único para el organismo solicitante.</b> En el caso de las Multipeticiones (peticiones asíncronas con múltiples solicitudes), identifica cada una de las solicitudes individuales que van englobadas en la petición
Respuesta / Transmisiones / TransmisionDatos/DatosGenericos / Transmision	IdTransmision	String(29)	Si	Sí	<b>Código de la transmisión, único para el organismo emisor.</b>
Respuesta / Transmisiones / TransmisionDatos/DatosGenericos / Transmision	FechaGeneracion	String(29)	Si	Sí	<b>Fecha y hora de la generación del certificado</b> Formato: AAAA-MM-DDThh:mm:ss.mmm±hh:mm
Respuesta / Transmisiones / TransmisionDatos/	DatosEspecificos	BLOQUE	Si	No procede	<b>Bloque único</b> Contiene los datos de transmisión que se responden desde el organismo emisor y que tienen relación específica con el certificado que se está solicitando. En un mensaje de respuesta del proceso de Consulta, la rama de Datos Especificos estará formada por subramas: Para comprender en detalle las ramas véanse los puntos 5.2.5 Datos Especificos y 5.2.6 Formato Datos Especificos.

### 5.2.5 Datos Específicos

A continuación se recoge el diagrama del esquema de validación de los DatosEspecíficos de la Petición y Respuestas al usuario.

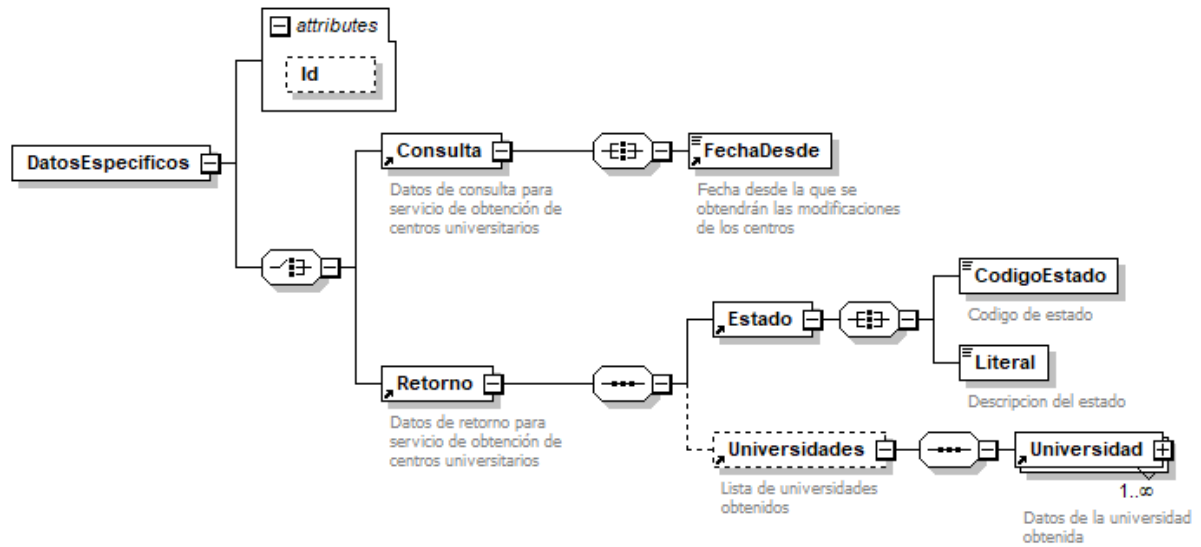


Figura 7.- Diagrama de Datos Específicos de Petición del Servicio

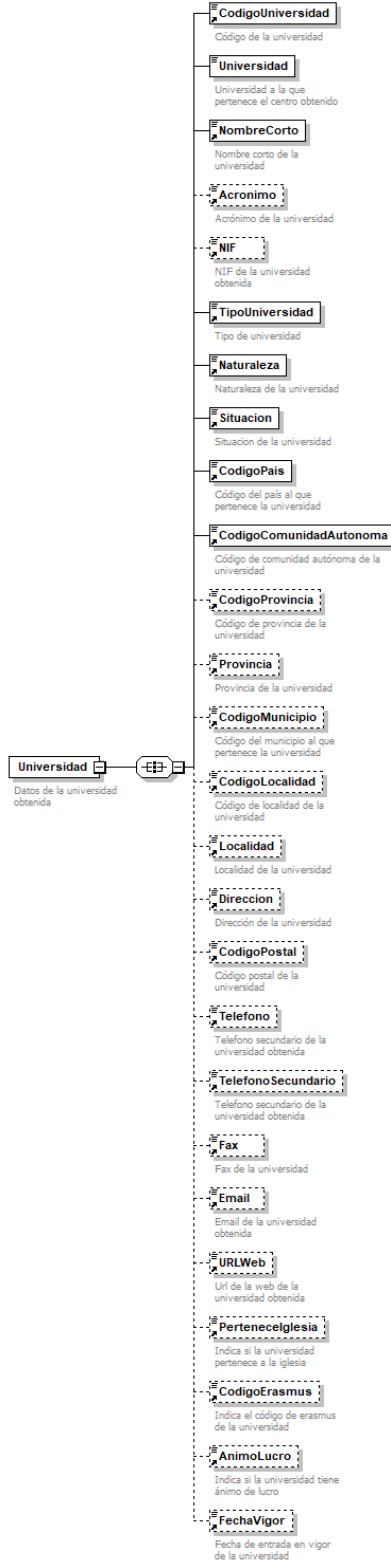


Figura 8.- Diagrama de Datos Específicos de Petición del Servicio <Universidad>

### 5.2.6 Formato Datos Específicos

En la siguiente tabla se resume el tipo de dato y la información que contienen cada uno de los campos del mensaje de datos específicos.

Ubicación	Nombre	Tipo	Etiqueta Obligatoria	Campo Obligatorio	Descripción
DatosEspecificos	Consulta	BLOQUE	Si	No procede	<b>Bloque único</b> Contiene información sobre los datos de petición específicos del servicio.
DatosEspecificos/Consulta	FechaDesde	Date	Si	Si	<b>Fecha a partir de la cual se obtendrán las universidades que hayan sufrido modificaciones</b> <b>El formato de la fecha será AAAA-MM-DD</b>
DatosEspecificos	Retorno	BLOQUE	Si	No procede	<b>Bloque único</b> Contiene información sobre los datos devueltos por el servicio.
DatosEspecificos/Retorno	Estado	BLOQUE	Si	No procede	<b>Bloque único</b> Contiene información el estado de la respuesta.
DatosEspecificos/Retorno/ Estado	CodigoEstado	String(4)	Si	Si	<b>Código de estado o error</b> Véase Tabla 8.- Códigos de error SCSP
DatosEspecificos/Retorno/ Estado	Literal	String(10 24)	No	No	<b>Descripción de estado de la respuesta</b> Véase Tabla 8.- Códigos de error SCSP
DatosEspecificos/Retorno	Universidades	BLOQUE	No	No procede	<b>Bloque único</b> Contiene el listado de universidades obtenidas.
DatosEspecificos/Retorno/ Universidades	Universidad	BLOQUE	Si	No procede	<b>Bloque único.</b> Contiene los datos de cada universidad obtenida.

DatosEspecificos/Retorno/ Universidades / Universidad	CodigoUniversidad	String(3)	Si	Si	<b>Código RUCT de la universidad.</b> Los códigos RUCT oficiales se pueden encontrar en: <a href="https://www.educacion.gob.es/ruct/consultauniversidades?actual=universidades">https://www.educacion.gob.es/ruct/consultauniversidades?actual=universidades</a>
DatosEspecificos/Retorno/ Universidades / Universidad	Universidad	String(75)	Si	Si	<b>Nombre de la universidad</b>
DatosEspecificos/Retorno/ Universidades / Universidad	NombreCorto	String(50)	Si	Si	<b>Nombre corto de la universidad</b>
DatosEspecificos/Retorno/ Universidades / Universidad	Acronimo	String(10)	No	Si	<b>Acrónimo de la universidad</b>
DatosEspecificos/Retorno/ Universidades / Universidad	NIF	String(9)	No	Si	<b>NIF de la universidad</b>
DatosEspecificos/Retorno/ Universidades / Universidad	TipoUniversidad	String(4)	Si	Si	<b>Tipo de universidad</b> <ul style="list-style-type: none"> <li>• U000 → Universidad</li> <li>• U001 → Universidad pública</li> <li>• U002 → Universidad privada</li> <li>• U003 → Universidad privada (concordatoria)</li> <li>• U004 → Universidad privada (de la iglesia católica)</li> </ul>
DatosEspecificos/Retorno/ Universidades / Universidad	Naturaleza	String(1)	Si	Si	<b>Naturaleza de la universidad</b> Puede tener los siguientes valores: <ul style="list-style-type: none"> <li>• 1 → Público</li> <li>• 2 → Privado</li> <li>• 3 → Mixta</li> </ul>
DatosEspecificos/Retorno/ Universidades / Universidad	Situacion	String(1)	Si	Si	<b>Situación de la universidad</b> Puede tener los siguientes valores: <ul style="list-style-type: none"> <li>• A → Alta</li> <li>• B → Baja</li> </ul>
DatosEspecificos/Retorno/ Universidades / Universidad	CodigoPais	String(3)	Si	Si	<b>Código de país al que pertenece la universidad.</b> <b>Tendrá</b>



					<b>codificaci3n ISO 3166-1 num3rico</b>
DatosEspecificos/Retorno/ Universidades/ Universidad	CodigoComunidad Autonoma	String(2)	Si	Si	<b>C3digo de comunidad aut3noma d3nde se ubica la universidad.</b> <b>No tiene codificaci3n INE,</b> puede ver los valores en: <i>Tabla 9.- Relaci3n c3digo de comunidades aut3nomas</i>
DatosEspecificos/Retorno/ Universidades/ Universidad	CodigoProvincia	String(2)	No	Si	<b>C3digo de provincia de la universidad.</b> <b>Codificaci3n INE</b>
DatosEspecificos/Retorno/ Universidades/ Universidad	Provincia	String(25)	No	Si	<b>Provincia de la universidad</b>
DatosEspecificos/Retorno/ Universidades/ Universidad	CodigoMunicipio	String(50)	No	Si	<b>C3digo de municipio de la universidad.</b> <b>Codificaci3n INE</b>
DatosEspecificos/Retorno/ Universidades/ Universidad	CodigoLocalidad	String(9)	No	Si	<b>C3digo de localidad de la universidad.</b> <b>Codificaci3n INE</b>
DatosEspecificos/Retorno/ Universidades/ Universidad	Localidad	String(70)	No	Si	<b>Localidad de la universidad</b>
DatosEspecificos/Retorno/ Universidades/ Universidad	Direccion	String(100)	No	Si	<b>Direcci3n de la universidad</b>
DatosEspecificos/Retorno/ Universidades/ Universidad	CodigoPostal	Int(5)	No	Si	<b>C3digo postal de la universidad</b>
DatosEspecificos/Retorno/ Universidades/ Universidad	Telefono	String(9)	No	Si	<b>Tel3fono de la universidad</b>
DatosEspecificos/Retorno/ Universidades/ Universidad	TelefonoSecundario	String(9)	No	Si	<b>Tel3fono secundario de la universidad</b>
DatosEspecificos/Retorno/ Universidades/ Universidad	Fax	String(9)	No	Si	<b>Fax de la universidad</b>
DatosEspecificos/Retorno/ Universidades/ Universidad	Email	String(50)	No	Si	<b>Email de la universidad</b>
DatosEspecificos/Retorno/ Universidades/ Universidad	URLWeb	String(75)	No	Si	<b>URL de la web de la universidad</b>
DatosEspecificos/Retorno/ Universidades/ Universidad	PerteneceIglesia	String(1)	No	Si	<b>Indica si la universidad pertenece a la Iglesia</b>

					<b>Puede tomar los valores:</b> <ul style="list-style-type: none"> <li>• S → Si</li> <li>• N → No</li> </ul>
DatosEspecificos/Retorno/ Universidades/ Universidad	CodigoErasmus	String(15)	No	Si	<b>Código Erasmus de la universidad.</b>
DatosEspecificos/Retorno/ Universidades/ Universidad	AnimoLucro	String(1)	No	Si	<b>Indica si la universidad tiene o no ánimo de lucro</b> <b>Puede tomar los valores:</b> <ul style="list-style-type: none"> <li>• S → Si</li> <li>• N → No</li> </ul>
DatosEspecificos/Retorno/ Universidades/ Universidad	FechaVigor	Date	No	Si	<b>Fecha de entrada en vigor de la universidad</b> <b>Formato AAAA-MM-DD</b>

### 5.3 Peticiones Asíncronas

A continuación se define el intercambio de mensajes para una petición sobre el SVD a través de una comunicación asíncrona.

#### 5.3.1 Mensaje de Petición Asíncrona

El mensaje de petición seguirá las especificaciones definidas para el servicio creado, véase el punto 5.2.1 *Mensaje de Petición al Servicio de Consulta de Universidades*.

### 5.3.2 Mensaje de Confirmación de Petición

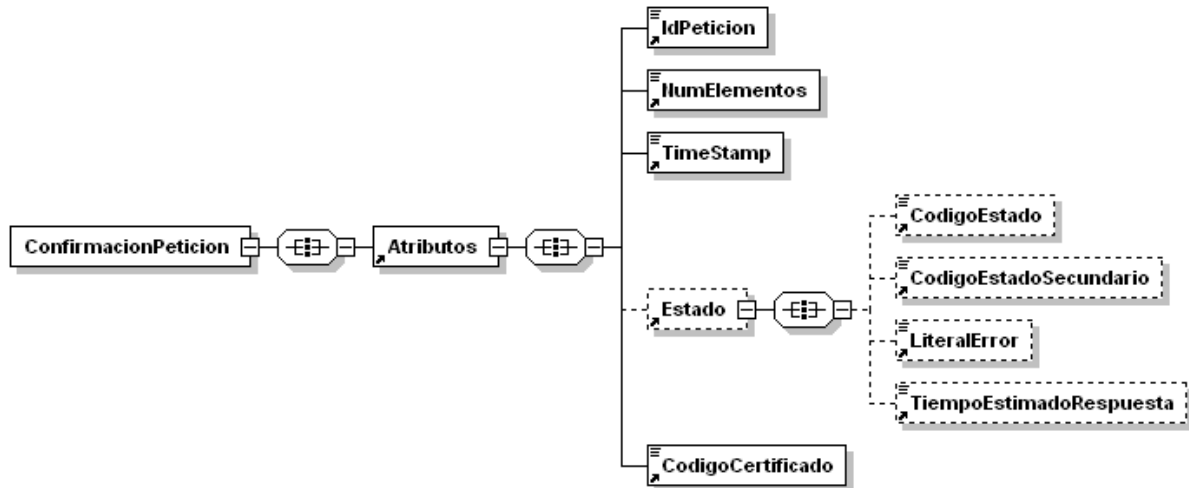


Figura 9.- Diagrama del mensaje de Confirmación de Petición del Servicio

### 5.3.3 Formato del Mensaje de Confirmación de Petición

En la siguiente tabla se resume el tipo de dato y la información que contienen cada uno de los campos del mensaje de Confirmación de Petición.

Ubicación	Nombre	Tipo	Etiqueta Obligatoria	Campo Obligatorio	Descripción
ConfirmacionPeticion	Atributos	BLOQUE	Sí	No procede	<b>Bloque Único.</b> Contiene los datos de control, relativos a toda la petición (n solicitudes).
ConfirmacionPeticion /Atributos	IdPeticion	String(26)	Sí	Sí	<b>Identificador de petición único en el sistema.</b> Cada petición que se recibe debe llevar un número único en el sistema, este número generalmente corresponde al número de serie del certificado de la aplicación que realiza la petición, más un número que representa el número de peticiones realizadas desde esta aplicación.
ConfirmacionPeticion /Atributos	NumElementos	Int	Sí	Sí	<b>Número de elementos de la petición.</b> Sobre la rama <i>SolicitudTransmision</i> de un

					mensaje de petición se pueden incluir varias solicitudes en una misma invocación al sistema, este campo contendrá el número de solicitudes realizadas en una invocación concreta.
ConfirmacionPeticion /Atributos	TimeStamp	String(29)	Sí	Sí	<b>Fecha y hora del envío del mensaje.</b> Formato: AAAA-MM-DDThh:mm:ss.mmm±hh:mm
ConfirmacionPeticion /Atributos	Estado	BLOQUE	No	No procede	<b>Bloque único</b> Contiene información sobre el estado de la petición.
ConfirmacionPeticion /Atributos/Estado	CodigoEstado	String(4)	No	No	<b>Código de error o estado.</b> Contendrá siempre el valor 0002.
ConfirmacionPeticion /Atributos/Estado	CodigoEstadoSecundario	String(16)	No	No	<b>Código de error secundario,</b> en la primera fase del sistema este dato no tienen relevancia para el proceso.
ConfirmacionPeticion /Atributos/Estado	LiteralError	String(1024)	No	No	<b>Texto del error.</b> Contendrá siempre el valor "En Proceso".
ConfirmacionPeticion /Atributos/Estado	TiempoEstimadoRespuesta	Int	No	No	<b>Tiempo estimado de respuesta.</b> Es el tiempo en el que se espera tener lista la respuesta, y sirve de orientación al cliente antes de enviar "la solicitud de respuesta".
ConfirmacionPeticion /Atributos	CodigoCertificado	String(64)	Si	Si	Código del certificado del servicio que se solicita en la petición. El mismo valor que va en la parte de Datos Genéricos de la solicitud. Lo define cada emisor, y un mismo organismo emisor no puede tener dos iguales. <b>SVDEDURJCUUNIVWS01.</b>

### 5.3.4 Mensaje de Solicitud de Respuesta

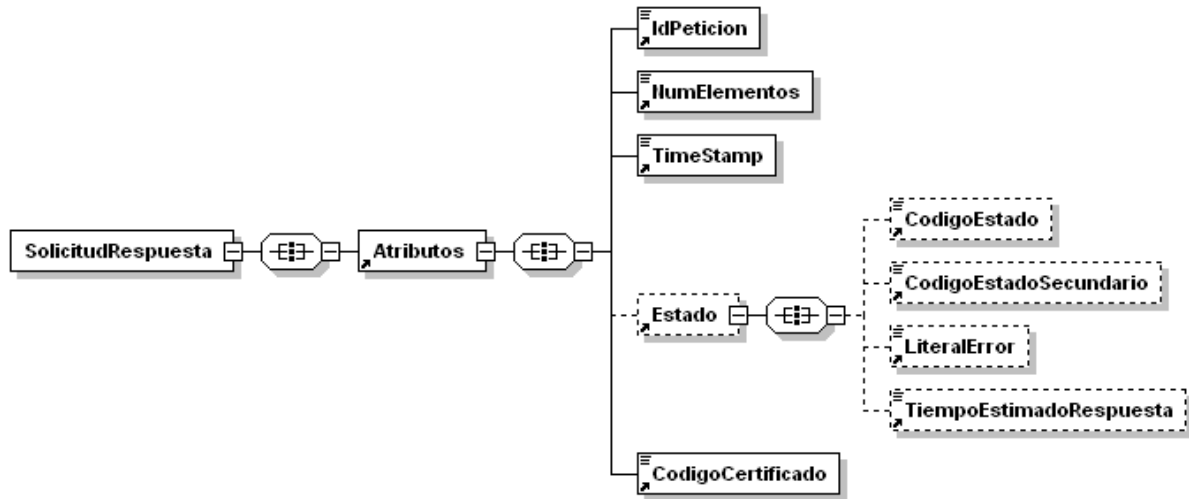


Figura 10.- Diagrama del mensaje de Solicitud de Respuesta del Servicio

### 5.3.5 Formato del Mensaje de Solicitud de Respuesta

En la siguiente tabla se resume el tipo de dato y la información que contienen cada uno de los campos del mensaje de Solicitud de Respuesta.

Ubicación	Nombre	Tipo	Etiqueta Obligatoria	Campo Obligatorio	Descripción
SolicitudRespuesta	Atributos	BLOQUE	Sí	No procede	<b>Bloque Único</b> Contiene los datos de control, relativos a toda la petición (n solicitudes).
SolicitudRespuesta /Atributos	IdPetición	String(26)	Sí	Sí	<b>Identificador de petición único en el sistema.</b> Generalmente es el número de serie del certificado (8 caracteres) + Número autonómico. Cada petición que se recibe debe llevar un número único en el sistema, este número corresponde al número de serie del certificado de la aplicación que realiza la petición, más un número que representa el número de peticiones

					realizadas desde esta aplicaci3n.
SolicitudRespuesta /Atributos	NumElementos	Int	Sí	Sí	<b>Número de elementos de la petici3n.</b> Sobre la rama <i>SolicitudTransmision</i> de un mensaje de petici3n se pueden incluir varias peticiones en una misma invocaci3n al sistema, este campo contendrá el número de peticiones realizadas en una invocaci3n concreta.
SolicitudRespuesta /Atributos	TimeStamp	String(29)	Sí	Sí	<b>Fecha y hora del envío del mensaje.</b> Formato: AAAA-MM-DDThh:mm:ss.mmm±hh:mm
SolicitudRespuesta /Atributos	Estado	BLOQUE	Sí	No procede	<b>Bloque único</b> Contiene informaci3n sobre el estado de la petici3n.
SolicitudRespuesta /Atributos/Estado	CodigoEstado	String(4)	No	No	<b>C3digo identificativos del estado</b> En el mensaje de SolicitudRespuesta no tiene relevancia.
SolicitudRespuesta /Atributos/Estado	CodigoEstadoSecundario	String(16)	No	No	<b>C3digo de error secundario</b> En el mensaje de SolicitudRespuesta no tiene relevancia.
SolicitudRespuesta /Atributos/Estado	LiteralError	String(1024)	No	No	<b>Texto del error</b> En el mensaje de SolicitudRespuesta no tiene relevancia
SolicitudRespuesta /Atributos/Estado	TiempoEstimadoRespuesta	Int	No	No	<b>Tiempo estimado de respuesta</b> En el mensaje de SolicitudRespuesta no tiene relevancia
SolicitudRespuesta /Atributos	CodigoCertificado	String(64)	Si	Si	<b>C3digo del certificado del servicio que se solicita en la petici3n.</b> El mismo valor que va en la parte de Datos Genéricos de la solicitud. Lo define cada emisor, y un mismo organismo emisor no puede tener dos iguales. <b>SVDEDURJCUUNIVWS01</b>

### 5.3.6 Mensaje de Respuesta Asíncrona

El mensaje de respuesta seguirá las especificaciones definidas para cada uno de los servicios creados, véase el apartado 5.2.3 *Mensaje de Respuesta al Servicio de Consulta de Universidades*.

## 5.4 SoapFaults

Los mensajes SoapFault devueltos por la Plataforma de Interoperabilidad siguen el estándar SOAP Fault e, irán sin firmar.

Siempre que sea posible, el mensaje de error contendrá en el campo "Detail" del SOAP Fault la estructura "Atributos" definida en el mensaje de respuesta del sistema, de forma que el requirente reciba dicha información.

En el campo faultcode del mensaje SOAP Fault, se meten los códigos estándar de SOAP.

En el campo faultstring del mensaje SOAP Fault, se meten los códigos y mensajes de error definidos en el sistema.

Se crea un código de estado "Error Indefinido", para los casos de error "incontrolados" que no dan oportunidad siquiera a escribir el "detail" (por ejemplo los que genera el servidor Web antes de acceder al motor SOAP, o los errores de http(s)). En estos casos las aplicaciones actualizarán la BD de peticiones con el estado "Error indefinido".

### 5.4.1 Mensaje de SoapFault

A continuación se muestra la estructura que deben mantener los mensajes SOAP Fault.

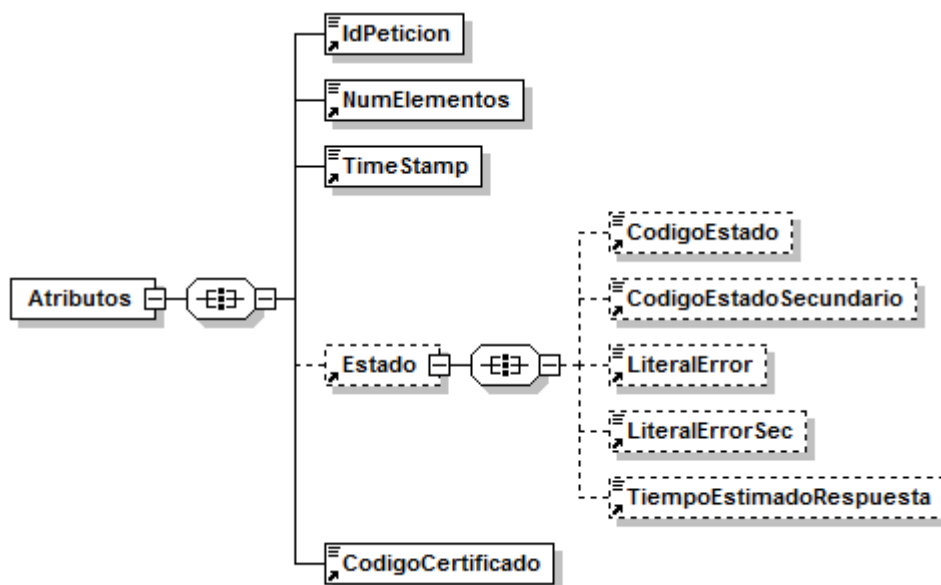


Figura 11.- Diagrama del mensaje SOAP Fault del Servicio

## 5.4.2 Formato del Mensaje de SoapFault

En la siguiente tabla se resume el tipo de dato y la información que contienen cada uno de los campos del mensaje de SoapFault.

Ubicación	Nombre	Tipo	Etiqueta Obligatoria	Campo Obligatorio	Descripción
Fault/detail	Atributos	BLOQUE	Sí	No procede	<b>Bloque Único</b> Contiene los atributos adicionales del SoapFault
Fault/detail/Atributos	IdPetición	String(26)	Sí	Sí	<b>Identificador de petición único en el sistema.</b> Corresponde al IdPetición que ha provocado el SoapFault.
Fault/detail/Atributos	NumElementos	Int	Sí	Sí	<b>Número de elementos de la petición.</b>
Fault/detail/Atributos	TimeStamp	String(29)	Sí	Sí	<b>Fecha y hora del envío del mensaje.</b> Formato: AAAA-MM-DDThh:mm:ss.mmm±hh:mm
Fault/detail/Atributos/	Estado	BLOQUE	No	No procede	<b>Bloque único.</b> Contiene información sobre el estado del SoapFault.
Fault/detail/Atributos/Estado	CodigoEstado	String(4)	No	No	<b>Código identificativos del estado.</b>
Fault/detail/Atributos/Estado	CodigoEstadoSecundario	String(16)	No	No	<b>Código de error secundario.</b>
Fault/detail/Atributos/Estado	LiteralError	String(1024)	No	No	<b>Texto del error producido</b>
Fault/detail/Atributos/Estado	LiteralErrorSec	String(1024)	No	No	<b>Texto del error secundario producido</b>
Fault/detail/Atributos/Estado	TiempoEstimadoRespuesta	Int	No	No	<b>Tiempo estimado de respuesta.</b> En el mensaje de SoapFault no tiene relevancia
Fault/detail/Atributos	CodigoCertificado	String(64)	Sí	Sí	<b>Código del certificado del servicio que se solicita en la petición.</b> El mismo valor que va en la parte de Datos Genéricos de la solicitud. Lo define cada emisor, y un mismo organismo emisor no puede tener dos iguales. <b>SVDEDURJCUUNIVWS01</b>



## 5.5 Esquemas de Validación del servicio.

Los esquemas de validación del servicio de Consulta de Universidades se pueden encontrar en la carpeta adjunta al Documento de Integración, así como en las URLs descritas a continuación.

Esquemas del servicio de Consulta de Universidades Síncrona		
	Fichero	URL
Esquema de petición	peticion.xsd	<a href="https://verificacion-pre.gva.es/pai_bus_ver/EDUCACION/ConsultaUniversidades_v3_00?SCHEMA/pai_bus_ver/EDUCACION/consultauniversidades/sincrona/wsd/peticion">https://verificacion-pre.gva.es/pai_bus_ver/EDUCACION/ConsultaUniversidades_v3_00?SCHEMA/pai_bus_ver/EDUCACION/consultauniversidades/sincrona/wsd/peticion</a>
Esquema de Respuesta	respuesta.xsd	<a href="https://verificacion-pre.gva.es/pai_bus_ver/EDUCACION/ConsultaUniversidades_v3_00?SCHEMA/pai_bus_ver/EDUCACION/consultauniversidades/sincrona/wsd/respuesta">https://verificacion-pre.gva.es/pai_bus_ver/EDUCACION/ConsultaUniversidades_v3_00?SCHEMA/pai_bus_ver/EDUCACION/consultauniversidades/sincrona/wsd/respuesta</a>
Datos específicos	datos-especificos.xsd	<a href="https://verificacion-pre.gva.es/pai_bus_ver/EDUCACION/ConsultaUniversidades_v3_00?SCHEMA/pai_bus_ver/EDUCACION/consultauniversidades/sincrona/wsd/datos-especificos">https://verificacion-pre.gva.es/pai_bus_ver/EDUCACION/ConsultaUniversidades_v3_00?SCHEMA/pai_bus_ver/EDUCACION/consultauniversidades/sincrona/wsd/datos-especificos</a>
Esquema de SoapFault	soapfaulttributos.xsd	<a href="https://verificacion-pre.gva.es/pai_bus_ver/EDUCACION/ConsultaUniversidades_v3_00?SCHEMA/pai_bus_ver/EDUCACION/consultauniversidades/sincrona/wsd/soapfaulttributos">https://verificacion-pre.gva.es/pai_bus_ver/EDUCACION/ConsultaUniversidades_v3_00?SCHEMA/pai_bus_ver/EDUCACION/consultauniversidades/sincrona/wsd/soapfaulttributos</a>
WSDL		<a href="https://verificacion-pre.gva.es/pai_bus_ver/EDUCACION/ConsultaUniversidades_v3_00?wsdl">https://verificacion-pre.gva.es/pai_bus_ver/EDUCACION/ConsultaUniversidades_v3_00?wsdl</a>

Tabla 5 Ubicacion esquemas del servicio síncrono

Esquemas del servicio de Consulta de Universidades Asíncrona		
	Fichero	URL
Esquema de petición	peticion.xsd	<a href="https://verificacion-pre.gva.es/pai_bus_ver/EDUCACION/ConsultaUniversidadesAsincrona_v3_00?SCHEMA/pai_bus_ver/EDUCACION/consultauniversidades/asincrona/wsd/peticion">https://verificacion-pre.gva.es/pai_bus_ver/EDUCACION/ConsultaUniversidadesAsincrona_v3_00?SCHEMA/pai_bus_ver/EDUCACION/consultauniversidades/asincrona/wsd/peticion</a>
Esquema de Respuesta	respuesta.xsd	<a href="https://verificacion-pre.gva.es/pai_bus_ver/EDUCACION/ConsultaUniversidadesAsincrona_v3_00?SCHEMA/pai_bus_ver/EDUCACION/consultauniversidades/asincrona/wsd/respuesta">https://verificacion-pre.gva.es/pai_bus_ver/EDUCACION/ConsultaUniversidadesAsincrona_v3_00?SCHEMA/pai_bus_ver/EDUCACION/consultauniversidades/asincrona/wsd/respuesta</a>
Datos específicos	datos-especificos.xsd	<a href="https://verificacion-pre.gva.es/pai_bus_ver/EDUCACION/ConsultaUniversidadesAsincrona_v3_00?SCHEMA/pai_bus_ver/EDUCACION/consultauniversidades/asincrona/wsd/datos-especificos">https://verificacion-pre.gva.es/pai_bus_ver/EDUCACION/ConsultaUniversidadesAsincrona_v3_00?SCHEMA/pai_bus_ver/EDUCACION/consultauniversidades/asincrona/wsd/datos-especificos</a>
Esquema de Confirmación de petición	confirmacion-peticion.xsd	<a href="https://verificacion-pre.gva.es/pai_bus_ver/EDUCACION/ConsultaUniversidadesAsincrona_v3_00?SCHEMA/pai_bus_ver/EDUCACION/consultauniversidades/asincrona/wsd/confirmacion-peticion">https://verificacion-pre.gva.es/pai_bus_ver/EDUCACION/ConsultaUniversidadesAsincrona_v3_00?SCHEMA/pai_bus_ver/EDUCACION/consultauniversidades/asincrona/wsd/confirmacion-peticion</a>

<b>Esquema de Solicitud de Respuesta</b>	<b>solicitud-respuesta.xsd</b>	<a href="https://verificacion-pre.gva.es/pai_bus_ver/EDUCACION/ConsultaUniversidadesAsincrona_v3_00?SCHEMA/pai_bus_ver/EDUCACION/consultauniversidades/asincrona/wsd/solicitud-respuesta">https://verificacion-pre.gva.es/pai_bus_ver/EDUCACION/ConsultaUniversidadesAsincrona_v3_00?SCHEMA/pai_bus_ver/EDUCACION/consultauniversidades/asincrona/wsd/solicitud-respuesta</a>
<b>Esquema de SoapFault</b>	<b>soapfaulttributos.xsd</b>	<a href="https://verificacion-pre.gva.es/pai_bus_ver/EDUCACION/ConsultaUniversidadesAsincrona_v3_00?SCHEMA/pai_bus_ver/EDUCACION/consultauniversidades/asincrona/wsd/soapfaulttributos">https://verificacion-pre.gva.es/pai_bus_ver/EDUCACION/ConsultaUniversidadesAsincrona_v3_00?SCHEMA/pai_bus_ver/EDUCACION/consultauniversidades/asincrona/wsd/soapfaulttributos</a>
<b>WSDL</b>		<a href="https://verificacion-pre.gva.es/pai_bus_ver/EDUCACION/ConsultaUniversidadesAsincrona_v3_00?wsdl">https://verificacion-pre.gva.es/pai_bus_ver/EDUCACION/ConsultaUniversidadesAsincrona_v3_00?wsdl</a>

Tabla 6.- Ubicación esquemas del servicio asíncrono

## 6 RESPUESTAS DE NEGOCIO DEVUELTAS POR EL SERVICIO

En este apartado se recogen todos los códigos de estado que van a aparecer en las respuestas de negocio del servicio de Consulta de Universidades, cuando las peticiones son tramitadas. Estos códigos de respuesta y sus descripciones correspondientes, se recogen en la *Tabla 7.- Códigos de Retorno del servicio de Consulta de Universidades* y, se devolverán en el nodo '*DatosEspecificos*' del esquema de respuesta, concretamente en los campos '*CodigoEstado*' y '*LiteralError*', respectivamente.

Código de estado	Descripción	Cuándo se devuelve este código
0	Se han encontrado datos	La Consulta ha sido satisfactoria y se han encontrado datos
1	No se han encontrado datos	La Consulta ha sido satisfactoria y NO se han encontrado datos
2	Error en los datos de entrada	Existe un error en los parámetros de entrada. <b>Reporte la incidencia</b>

Tabla 7.- Códigos de Retorno del servicio de Consulta de Universidades

Para las peticiones síncronas tramitadas, en el nodo "Estado" del nodo "Atributos" del mensaje de Respuesta se devolverá la información SCSP que indica que la petición se tramitó, es decir, '*CodigoEstado*' '0003' y '*LiteralError*' 'TRAMITADA' y, en los datos específicos de la transmisión será donde se indique el error de negocio que se haya producido, que será uno de los recogidos en la *Tabla 7.- Códigos de Retorno del servicio de Consulta de Universidades*.

En el caso de las peticiones asíncronas tramitadas, también se devolverá '*CodigoEstado*' '0003' y '*LiteralError*' 'TRAMITADA' en el nodo "Estado" del nodo "Atributos" del mensaje de Respuesta y, en caso de que para alguna de las solicitudes haya habido algún error, en los datos específicos de la transmisión correspondiente se indicará el error que corresponda, que podrá ser uno de la *Tabla 7.- Códigos de Retorno del servicio de Consulta de Universidades* o bien uno de los recogidos en la *Tabla 8.- Códigos de error SCSP*.

---

Para las peticiones asíncronas para las que se solicite repuesta y esta aún no esté disponible, se devolverá una respuesta en la que en el nodo "**Estado**" del nodo "**Atributos**" se devolverá la información SCSP que indica que la petición se está procesando, es decir, '**CodigoEstado**' '**0002**' y '**LiteralError**' '**EN PROCESO**'. Esa respuesta no contendrá transmisiones y en ella se devolverá un nuevo TER (Tiempo Estimado de Respuesta).

## 7 ERRORES DEVUELTOS POR LA PLATAFORMA MEDIANTE EL ESQUEMA SOAP FAULT

Las peticiones, tanto síncronas como asíncronas, que la Plataforma de Interoperabilidad detecte que son incorrectas o inválidas según el protocolo SCSP, obtendrán siempre como respuesta un mensaje SoapFault. Estas peticiones no llegarán nunca al Ministerio de Educación.

En el caso de que todas las transmisiones tengan el mismo código de error y este corresponda a un SoapFault, la plataforma devolverá un SoapFault general para todas las transmisiones, no especificando el error de cada una de ellas.

Mensaje de Error	Código de Error SCSP	Descripción del Error	Solución
Error al contactar con servicio Externo	0101	Este error se produce cuando no es posible contactar con el servicio externo. En el caso de un <b>servicio síncrono</b> se devuelve un SOAPFault, mientras que en el caso de un <b>servicio asíncrono</b> , SOLO se devolverá SOAPFault si TODAS las solicitudes fallaron al contactar con el servicio externo.	Vuelva a intentar la operación pasados unos minutos
Se ha alcanzado el número máximo de respuestas servidas para la petición	0225	Si se ha establecido un número máximo de veces que se va a devolver la respuesta de una petición asíncrona, este error se dará cuando se realice una solicitud de respuesta para una petición asíncrona y, la respuesta ya se haya devuelto el número máximo de veces establecido.	Vuelva a realizar la petición
Error al parsear el XML	0226	Se ha detectado algún error o incongruencia en alguno de los parámetros recibidos en la petición	Revise los valores indicados en los distintos campos de la petición.
La petición ya ha sido tramitada	0229	Se ha recibido una petición con un Identificador de Petición repetido	Asigne a la petición un identificador de petición que no haya utilizado todavía.
El timestamp de	0230	Se recibe una petición con un	Indique un timestamp

la petición debe ser válido y de hoy o de ayer.		timestamp con formato incorrecto o que no es ni de ayer ni de hoy.	correcto y de ayer u hoy.
Documento incorrecto	0231	Se ha recibido una petición en la que la validación del <i>NIFTitular</i> es incorrecta. En este caso se devuelve un SoapFault con este código de error.	Revise que el formato de la documentación del titular es correcto.
Tag NumElementos inválido.	0237	Se recibe una solicitud de respuesta en la que <NumElementos> no es el mismo que se envió en la petición asíncrona.	Indique en la solicitud de respuesta para el nodo <NumElementos> el mismo valor que indico en la petición.
Certificado o Respuesta Caducada	0241	Se recibe una solicitud de respuesta a una petición tras un periodo de tiempo transcurrido el cual se considera que la respuesta ha perdido su validez.	Vuelva a realizar la petición
Error de BackOffice	0242	<p>El servicio devuelve, mediante SoapFault, este error en los siguientes casos:</p> <ul style="list-style-type: none"> <li>•El servicio externo proveedor de datos devuelve un mensaje SOAPFault</li> <li>•El servicio externo proveedor de datos devuelve un mensaje de respuesta y este mensaje no supera las políticas de validación configuradas en la Plataforma de Interoperabilidad.</li> </ul> <p>Esto no debería ocurrir en producción.</p>	Reporte la incidencia.
No todas las solicitudes solicitan un código de certificado igual al indicado en la petición	0243	<p>Se recibe una <b>petición síncrona</b> en la que el valor de DatosGenericos/Transmision/CodigoCertificado no es igual que el valor de Atributos/CodigoCertificado</p> <p>Se recibe una <b>petición</b></p>	Indique el mismo código de certificado en Atributos/CodigoCertificado y en todos los nodos DatosGenericos/Transmision/CodigoCertificado

		<p><b>asíncrona</b> en la que el valor de DatosGenericos/Transmision/CodigoCertificado de alguna de las solicitudes no coincide con el valor de Atributos/CodigoCertificado.</p>	
<p><b>La petición no existe en el sistema.</b></p>	0244	<p>Se recibe una solicitud de respuesta para una petición que no existe en el sistema.</p>	
<p><b>La petición se tramitó en modo Síncrono.</b></p>	0245	<p>Se recibe una solicitud de respuesta para una petición síncrona.</p>	
<p><b>Valor incorrecto para campo \$NOMBRE_CAMPO</b></p>	0252	<p>Para el <b>servicio síncrono</b> se ha recibido una petición en la que el valor indicado para alguno de los campos es incorrecto</p> <p>Para el <b>servicio asíncrono</b> se ha recibido una petición en la que hay un valor incorrecto en un campo para alguno/s de el/los nodo/s <i>SolicitudTransmision</i>. En este caso se devuelve un mensaje de Respuesta y, se informa en los <i>DatosEspecificos</i> de las solicitudes correspondientes este código de error.</p>	<p>Corrija el valor del campo \$NOMBRE_CAMPO</p>
<p><b>No se ha aportado la información mínima necesaria para tramitar la petición</b></p>	0254	<p>No se han aportado los datos mínimos para tramitar la petición.</p>	<p>Corrija la petición enviada al servicio.</p>
<p><b>Organismo no autorizado</b></p>	0301	<p>Para el <b>servicio síncrono</b> se ha recibido una petición de un organismo que no está autorizado para consumir el servicio. En este caso se devuelve un SoapFault con este código de error.</p> <p>Para el <b>servicio asíncrono</b> se ha recibido una petición en la que alguno de los organismos</p>	<p>El organismo no posee autorización para consumir el servicio. Reporte la incidencia.</p>

		solicitantes presentes en el nodo SolicitudTransmision, no está autorizado para consumir el servicio. En este caso se devuelve un mensaje de Respuesta y, se informa en los DatosEspecificos de las solicitudes correspondientes este código de error.	
<b>Certificado caducado</b>	0302	Se ha recibido una petición firmada con un certificado caducado.	Reporte la incidencia y, envíe las peticiones firmadas con un certificado válido.
<b>Certificado revocado</b>	0303	Se ha recibido una petición firmada con un certificado revocado	Reporte la incidencia y, envíe las peticiones firmadas con un certificado válido.
<b>Firma no válida</b>	0305	Se ha recibido una petición en la que la firma no es válida	Reporte la incidencia
<b>No se ha encontrado el nodo firma.</b>	0307	La petición no tiene nodo de firma.	Envíe la petición firmada
<b>Error general al verificar el certificado.</b>	0309	Se produce un error al validar el certificado	Reporte la incidencia
<b>Error general al verificar el certificado</b>	0310	Se ha producido algún error al verificar la Autoridad Certificado del certificado empleado en la firma de la petición recibida	Reporte la incidencia
<b>No se ha encontrado el certificado firmante en el documento XML.</b>	0311	Se ha recibido una petición en la que no aparece el certificado firmante	Reporte la incidencia
<b>La estructura del fichero recibido no corresponde con el esquema</b>	0401	Se ha recibido una petición cuya estructura no se corresponde con el esquema XSD.	Revise el mensaje de petición y asegúrese de que cumple el esquema XSD correspondiente al servicio
<b>El mensaje no es XML valido</b>	0403	El servicio recibió una mensaje con un XML mal formado	
<b>El número de elementos no</b>	0414	Se ha recibido una petición en la que el número de elementos	Indique en el campo <NumElementos> el



coincide con el número de solicitudes recibida		indicado en el campo <NumElementos> no coincide con el número de solicitudes incluidas en la petición (número de nodos < SolicitudTransmision >)	número que coincida con el número de solicitudes que haya incluido en el mensaje de petición.
El número de solicitudes es mayor que uno. Ejecute el servicio en modo asíncrono	0415	El <b>servicio síncrono</b> recibe una petición con más de un nodo <SolicitudTransmision>	Envíe una petición con una única solicitud.
El número de solicitudes de la petición supera el máximo establecido	0416	El <b>servicio asíncrono</b> recibe una petición con más nodos <SolicitudTransmision> de los permitidos por el servicio.	Elimine nodos <SolicitudTransmision> hasta que el número de ellos no supere el máximo establecido.
Existen Identificadores de Solicitud repetido	0419	Se recibe una petición en la que varios nodos <SolicitudTransmision/DatosGenericos/Transmision/IdSolicitud> tienen el mismo valor.	Indique un IdSolicitud diferente para cada nodo <SolicitudTransmision>.
Error de Base de Datos & Desc. Error	0501	Se dará cuando se produzca algún error con la BD al intentar llevar a cabo alguna operación	Reporte la incidencia
Error de sistema & identificación del sistema	0502	Se dará cuando se produzca algún error interno que impida el funcionamiento correcto (error de configuración, inconsistencia de datos, etc.)	Reporte la incidencia
Error de operación solicitada incorrecta	0800	Se dará cuando se invoque un método que no existe en el servicio	Revise que está invocando un método existente en el servicio
Error general indefinido	0904	Se ha produce un error inesperado durante la ejecución del servicio	

Tabla 8.- Códigos de error SCSP

Para más información, consulte el documento CODIGOS\_ERROR\_SOAPFAULT\_SCSP.

## 7.1 Estructura de los mensajes SOAP firmados

Todos los mensajes intercambiados entre la plataforma y los clientes que realizan peticiones al servicio deberán ir firmados, a excepción de los mensajes de Error devueltos mediante el mecanismo SOAP Fault.

La plataforma de Interoperabilidad se encargará de que el tipo de firma de la respuesta dada al usuario, sea el mismo que el usado por el usuario para firmar la petición (el tipo permitido son: WS-Security).

A continuación se muestra la estructura que deben mantener los mensajes, firmados digitalmente.

```

<soapenv:Envelope xmlns:soapenv="http://schemas.xmlsoap.org/soap/envelope/"
  xmlns:xsd="http://www.w3.org/2001/XMLSchema" xmlns:xsi="http://www.w3.org/2001/XMLSchema-instance"
  xmlns:ds="http://www.w3.org/2000/09/xmldsig#"
  >
  <soapenv:Header>
    <ds:Signature>
      <ds:SignedInfo>
        <ds:CanonicalizationMethod Algorithm="http://www.w3.org/2001/10/xml-exc-
c14n#" />
        <ds:SignatureMethod Algorithm="http://www.w3.org/2000/09/xmldsig#rsa-sha1" />
        <ds:Reference URI="#MsgBody">
          <ds:Transforms>
            <ds:Transform Algorithm="http://www.w3.org/2001/10/xml-exc-
c14n#" />
          </ds:Transforms>
          <ds:DigestMethod Algorithm="http://www.w3.org/2000/09/xmldsig#sha1" />
          <ds:DigestValue>[Resumen del contenido de la a etiqute
Reference]</ds:DigestValue>
        </ds:Reference>
      </ds:SignedInfo>
      <ds:SignatureValue>
        [Firma digital del mensaje SOAP]
      </ds:SignatureValue>
      <ds:KeyInfo>
        <ds:X509Data>
          <ds:X509Certificate>*certificado* </ds:X509Certificate>
        </ds:X509Data>
        <ds:KeyValue>
          <ds:RSAKeyValue>
  
```

```
<ds:Modulus>
  [Módulo de la clave RSA]
</ds:Modulus>
  <ds:Exponent> [Exponente de la clave RSA]</ds:Exponent>
</ds:RSAKeyValue>
  </ds:KeyValue>
</ds:KeyInfo>
</ds:Signature>
</soapenv:Header>
<soapenv:Body Id="MsgBody">
  [Mensaje de petición que se quiere realizar al Ministerio de Hacienda y Administración Publica]
</soapenv:Body>
</soapenv:Envelope>
```

## 8 ANEXO I. TABLAS AUXILIARES

A continuación se detallan las tablas auxiliares utilizadas en el servicio

### 8.1 Comunidades autónomas.

La codificación de los códigos de comunidades autónomas no se corresponde con la codificación INE, la codificación se detalla a continuación.

Código de Comunidad Autónoma	Comunidad Autónoma
01	Andalucía
02	Aragón
03	Asturias
04	Baleares
05	Canarias
06	Cantabria
07	Castilla y León
08	Castilla la Mancha
09	Cataluña
10	Extremadura
11	Galicia
12	La Rioja
13	Madrid
14	Murcia
15	Navarra
16	Valencia
17	País Vasco
18	Ceuta
19	Melilla

Tabla 9.- Relación código de comunidades autónomas

---

## 9 ANEXO II. EJEMPLOS

Anexo a este documento se incluye un ejemplo de petici3n y otro de respuesta para este servicio Web.

Se ha incluido un ejemplo firmado con el tipo de firma admitido WS-Security, as3 como un ejemplo de petici3n s3ncrona y as3ncrona con todos sus elementos.