



Plataforma Autònómica  
de Interoperabilitat

PAI\_CONTRATO\_INTEGRACION\_INTERIOR\_CONS  
ULTA\_BENEFICIARIO\_VICTIMA\_TERRORISMO\_v3\_  
v002

Servicio de Consulta de ser Beneficiario de Víctima  
del Terrorismo. Ministerio del Interior



DIRECCIÓ GENERAL DE TECNOLOGÍAS  
DE LA INFORMACIÓ Y LAS COMUNICACIONES

Versió 002  
Junio de 2021



**Unió Europea**

Fons Europeu de Desenvolupament Regional  
*Una manera de fer Europa*



**Unión Europea**

Fondo Europeo de Desarrollo Regional  
*Una manera de hacer Europa*

## Índice

<b>1.</b>	<b>Control del documento</b> .....	<b>4</b>
1.1	Información general .....	4
1.2	Histórico de revisiones.....	4
1.3	Estado del documento .....	5
<b>2.</b>	<b>Introducción</b> .....	<b>6</b>
2.1	Alcance.....	6
2.2	Objetivos .....	6
2.3	Audiencia .....	6
2.4	Glosario .....	6
2.5	Referencias .....	6
<b>3.</b>	<b>Descripción del Sistema</b> .....	<b>8</b>
3.1	<b>Proceso de Consulta de ser Beneficiario de Víctima del Terrorismo</b> .....	<b>9</b>
3.1.1	Consulta de ser Beneficiario de Víctima del Terrorismo a través de petición WebService ..	9
3.2	<b>Datos de acceso a la Plataforma de Interoperabilidad para el Servicio de Consulta de ser Beneficiario de Víctima del Terrorismo</b> .....	<b>10</b>
3.3	<b>Intercambio de mensajes</b> .....	<b>11</b>
3.3.1	Interfaz proporcionada por la Plataforma de Interoperabilidad para el Servicio de Consulta de ser Beneficiario de Víctima del Terrorismo .....	12
3.3.1.1	Protocolo Síncrono .....	12
3.3.1.2	Protocolo Asíncrono.....	15
3.3.2	Servicio de Consulta de ser Beneficiario de Víctima del Terrorismo .....	18
3.3.2.1	Mensaje de Petición al Servicio de Consulta de ser Beneficiario de Víctima del Terrorismo	18
3.3.2.2	Formato de los Datos de la Petición al Servicio de Consulta de ser Beneficiario de Víctima del Terrorismo .....	20
3.3.2.3	Mensaje de Respuesta al Servicio de Consulta de ser Beneficiario de Víctima del Terrorismo.....	26
3.3.2.4	Formato de los Datos de la Respuesta del Servicio de Consulta de ser Beneficiario de Víctima del Terrorismo .....	28
3.3.2.5	Datos Específicos .....	35
3.3.2.6	Formato Datos Específicos .....	36
3.3.3	Peticiones Asíncronas .....	37
3.3.3.1	Mensaje de Petición Asíncrona.....	37
3.3.3.2	Mensaje de Confirmación de Petición .....	37
3.3.3.3	Formato del Mensaje de Confirmación de Petición .....	37
3.3.3.4	Mensaje de Solicitud de Respuesta .....	40
3.3.3.5	Formato del Mensaje de Solicitud de Respuesta.....	40
3.3.3.6	Mensaje de Respuesta Asíncrona.....	42
3.3.4	SoapFaults .....	42
3.3.4.1	Mensaje de SoapFault .....	42
3.3.4.2	Formato del Mensaje de SoapFault .....	43
3.3.5	Esquemas de Validación del servicio .....	44
3.4	<b>Respuestas de negocio devueltas por el servicio</b> .....	<b>45</b>
3.5	<b>Errores devueltos por la plataforma mediante el esquema SOAP FAULT</b> .....	<b>46</b>
3.5.1	Estructura de los mensajes SOAP firmados .....	50

---

<b>4.</b>	<b>ANEXO I. DETALLE DE DATOS DE NEGOCIO PARA LA CONSULTA DE DATOS</b>	<b>52</b>
<b>4.1</b>	<b>Tabla e informaci3n de derechos reclamados .....</b>	<b>52</b>
<b>5.</b>	<b>ANEXO II. ACLARACI3N SOBRE LOS C3DIGOS DEVUELTOS Y SU SIGNIFICADO .....</b>	<b>54</b>
<b>6.</b>	<b>ANEXO III. EJEMPLOS.....</b>	<b>55</b>

## 1. Control del documento

### 1.1 Información general

<b>Título</b>	Contrato de Integración para Servicio de ser beneficiario de ser víctima del terrorismo. Ministerio del Interior
<b>Creado por</b>	DGTIC
<b>Revisado por</b>	
<b>Lista de distribución</b>	
<b>Nombre del fichero</b>	PAI_CONTRATO_INTEGRACION_INTERIOR_CONSULTA_BENEFICIARIO_VICTIMA_TERRORISMO_v3_v002.doc

### 1.2 Histórico de revisiones

Versión	Fecha	Autor	Observaciones
0	09/08/2018	Ministerio de Hacienda y AAPP	Documentación original, se toma como base del presente documento el documento creado por el Ministerio de Hacienda y AAPP "DI_INTERIOR_ConsultaBeneficiarioVictimaTerrorismo_V1.1"
1	10/04/2019	DGTIC	<p>Adaptación de la documentación original al formato de la DGTIC.</p> <p>Modificaciones en el apartado "Descripción del Sistema" con información adicional referente a la PAI</p> <p>Eliminación de referencias al sistema SVD que no tienen relevancia en el ámbito de la PAI.</p> <p>Cambios en las url de los servicios para reflejar las ofrecidas por la PAI</p> <p>En el apartado de errores del sistema se sustituye "Contacte con el CAID" por "Reporte la incidencia"</p> <p>Se eliminan los ejemplos de peticiones y respuestas firmadas con formatos distintos a WS-Security</p> <p>En el apartado de esquemas se separa en dos tablas, una para el Modelo Síncrono y otra para el Modelo Asíncrono para una mayor claridad en las direcciones URL de los ficheros.</p> <p>Se ha modificado el nombre del documento, modificado la tabla 'errores devueltos por la plataforma', modificado el wsdl y cambiadas las referencias a las urls de producción y preproducción.</p>
2	16/06/2021	DGTIC	Adaptación de la documentación al nuevo formato de la DGTIC.

### 1.3 Estado del documento

Responsable aprobaci3n	Fecha

## 2. Introducció

El presente documento es una adaptaci3n de la documentaci3n original creada por el Ministerio de Asuntos Econ3micos y Transformaci3n Digital al 3mbito y formato de la Plataforma Aut3noma de Interoperabilidad (a partir de ahora PAI), creada y gestionada por la DGTIC, en 3l se particulariza el uso a trav3s de la PAI del Servicio de Consulta de ser Beneficiario de V3ctima del Terrorismo. Ministerio del Interior.

La PAI actuar3 como intermediario para el consumo del servicio proporcionado por la plataforma de intermediaci3n desarrollada por el Ministerio de Asuntos Econ3micos y Transformaci3n Digital.

Para consumir adecuadamente el servicio que a continuaci3n presentamos a trav3s de la PAI se debe tener presente el **manual de usuario para el consumo de servicios de verificaci3n de la GVA**.

### 2.1 Alcance

Este documento tiene un enfoque t3cnico y describe lo que hace el servicio y como consumir el mismo. Detalla que par3metros espera y que par3metros o excepciones de error devuelve.

### 2.2 Objetivos

El objetivo principal del contrato de integraci3n es permitir conocer la definici3n de la estructura de invocaci3n al Servicio de Consulta de ser Beneficiario de V3ctima del Terrorismo. Ministerio del Interior. De este modo el usuario final podr3 realizar el consumo del servicio web correctamente.

### 2.3 Audiencia

Nombre y Apellidos	Rol

Tabla 1: Audiencia

### 2.4 Glosario

T3rmino	Definici3n
Intermediador	Sistema inform3tico que hace de intermediaci3n entre el consumo directo de un webservice, que es el que ofrece en 3ltima (a efectos del intermediador) instancia la funcionalidad, y el consumidor del servicio.

Tabla 2: Glosario

### 2.5 Referencias

Referencia	T3tulo


**Tabla 3: Referencias**

### 3. Descripción del Sistema

En la política de hacer más sencilla la relación del ciudadano con la Administración General del Estado, en Ley 39/2015, de 1 de octubre, del Procedimiento Administrativo Común de las Administraciones Públicas, en su artículo 28.2, se establece que los interesados en un procedimiento administrativo tienen derecho a no aportar documentos que ya se encuentren en poder de la Administración actuante o hayan sido elaborados por cualquier otra Administración. La administración actuante podrá consultar o recabar dichos documentos salvo que el interesado se opusiera a ello.

El Servicio de verificación de datos, permite que cualquier organismo de la Administración, pueda verificar dichos datos, sin necesidad de solicitar la aportación de los correspondientes documentos acreditativos, permitiendo así hacer efectiva esta supresión.

La Plataforma de Intermediación de Servicios del Estado, (PID), permite intermediar cualquier tipo de certificado emitido por los Organismos Estatales que sea necesario dentro de cualquier procedimiento de tramitación que requiera de dicha información. Dicha plataforma hace uso de la infraestructura existente del Servicio de Verificación de Datos (SVD) para reaprovechar todas las características de estabilidad, monitorización y disponibilidad de la misma.

Paralelamente, en el ámbito de la Comunidad Valenciana, existe la Plataforma Autònica de Interoperabilitat de la Comunidad Valenciana, PAI, que actuará de nodo de interoperabilidad entre la PID y los organismos gestores de la Administración Autònica y Local en la Comunidad Valenciana, susceptibles de proporcionar algún tipo de trámite administrativo a los ciudadanos.

En el presente documento se trata el Servicio de Consulta de ser **Beneficiario por ser Víctima del Terrorismo**.

El Servicio de **Consulta de ser Beneficiario por ser Víctima del Terrorismo** (SVDIVTWS01) será el encargado de consultar los datos de un titular y de la víctima para obtener si tiene derecho a percibir la ayuda solicitada.

- El Servicio de Consulta de ser Beneficiario por ser Víctima del Terrorismo permite obtener información de los derechos que tiene una víctima o un familiar relacionado por ser víctima del Terrorismo.

**Se establece una restricción en el modo de consulta a los servicios síncrono o asíncrono**, en este servicio **NO** se pueden consultar las relaciones de parentesco de “**abuelo o abuela**” y “**nieta o nieto**”, siendo la respuesta siempre un **Código 3** de que no constan datos en el Ministerio del Interior suficientes para determinar si el solicitante es beneficiario del derecho solicitado.

Esto se debe a que no existen estos grados de relación codificados por número, por lo que no se puede dar una respuesta automática a dicha relación. Pero si consta la relación en



los expedientes físicos de la unidad tramitadora, se puede contestar afirmativamente en el modo asíncrono **MANUAL** a las peticiones que conlleven este grado de relación. Es el único caso que no existe informatizado.

Para realizar una consulta por los de parentescos “*abuelo o abuela*” y “*nieta o nieta*” deberá utilizarse el servicio con denominación **MANUAL**.

Los datos de los distintos certificados serán proporcionados por el Ministerio del Interior.

### 3.1 Proceso de Consulta de ser Beneficiario de Víctima del Terrorismo

La Plataforma de Interoperabilidad será la responsable de consultar al servicio del Ministerio del Interior para obtener los datos correspondientes.

Las aplicaciones externas que deseen consultar este servicio, lo harán a través de la Plataforma de Interoperabilidad. Ésta será la responsable de la identificación y autenticación de usuarios, así como del tratamiento de los mensajes intercambiados con los servicio publicados por el Ministerio del Interior.

#### 3.1.1 Consulta de ser Beneficiario de Víctima del Terrorismo a través de petición Webservice

Los usuarios (Aplicaciones Externas) podrán acceder al servicio a través del servicio web expuesto por la Plataforma de Interoperabilidad. Para ello, las unidades gestoras enviarán a dicho servicio web una petición firmada con un certificado reconocido.

El sistema autorizará la consulta en caso de que la aplicación que realiza la consulta tenga el permiso necesario. Una vez autorizada la operación, se enrutará la petición del usuario al Servicio del Ministerio del Interior para obtener los datos requeridos.

Recibida la respuesta con los datos de la consulta, ésta será enviada a la aplicación externa. Todas las operaciones realizadas quedarán registradas, con la consiguiente firma electrónica y sellado de tiempo, sin almacenar en ningún momento los datos de carácter personal intercambiados en la lógica de negocio.

En los siguientes puntos, se especifican los mensajes que se intercambian en las comunicaciones establecidas durante la consulta.

### 3.2 Datos de acceso a la Plataforma de Interoperabilidad para el Servicio de Consulta de ser Beneficiario de Víctima del Terrorismo

A continuación se detallan los datos de acceso al servicio de Consulta de ser Beneficiario de Víctima del Terrorismo.

Datos de Acceso al Servicio de Consulta de ser Beneficiario de Víctima del Terrorismo	
Endpoint Pre Producción Síncrono	<a href="https://verificacion-pre.gva.es/pai_bus_ver/INTERIOR/ConsultaBeneficiarioTerrorismo_v3_00?wsdl">https://verificacion-pre.gva.es/pai_bus_ver/INTERIOR/ConsultaBeneficiarioTerrorismo_v3_00?wsdl</a>
Endpoint Pre Producción Asíncrono	<a href="https://verificacion-pre.gva.es/pai_bus_ver/INTERIOR/ConsultaBeneficiarioTerrorismoAsincrona_v3_00?wsdl">https://verificacion-pre.gva.es/pai_bus_ver/INTERIOR/ConsultaBeneficiarioTerrorismoAsincrona_v3_00?wsdl</a>
Endpoint Producción Síncrono	<a href="https://verificacion.gva.es/pai_bus_ver/INTERIOR/ConsultaBeneficiarioTerrorismo_v3_00?wsdl">https://verificacion.gva.es/pai_bus_ver/INTERIOR/ConsultaBeneficiarioTerrorismo_v3_00?wsdl</a>
Endpoint Producción Asíncrono	<a href="https://verificacion.gva.es/pai_bus_ver/INTERIOR/ConsultaBeneficiarioTerrorismoAsincrona_v3_00?wsdl">https://verificacion.gva.es/pai_bus_ver/INTERIOR/ConsultaBeneficiarioTerrorismoAsincrona_v3_00?wsdl</a>
SoapAction Petición Síncrona	peticionSincrona
SoapAction Petición Asíncrona	peticionAsincrona
SoapAction Solicitud de Respuesta	solicitudRespuesta
Código de Certificado	SVDIVTWS01
Versión SCSP	V3
Tipo de Firma admitida	WS-Security
Respuesta Cifrada	NO

Tabla 4.- Datos de Acceso al Servicio

### 3.3 Intercambio de mensajes

Todos los mensajes intercambiados deben firmarse y para ello es necesario disponer de un certificado digital que sea reconocido por la Plataforma de Interoperabilidad.

El intercambio de mensajes entre los clientes que deseen utilizar este servicio y la plataforma se realizará mediante protocolo SCSP Versión 3. La especificación del protocolo SCSP V3 se encuentra disponible en el Portal web de Administración Electrónica (<http://administracionelectronica.gob.es/ctt/scsp> ) dependiente del Ministerio de Asuntos Económicos y Transformación Digital, y dentro de este, en el área de descargas.

Las peticiones realizadas al *Servicio de Consulta de ser Beneficiario de Víctima del Terrorismo*, se pueden llevar a cabo a través de dos tipos de comunicaciones:

- Comunicación **síncrona** en la cual, un cliente realiza una petición al servicio deseado y permanece a la espera de la respuesta.

En el modo síncrono no se aceptan ni soportan múltiples solicitudes. Aunque el esquema SCSP permita el envío de varias solicitudes en una única petición, **el modelo de petición síncrono sólo admitirá una única solicitud de información dentro de cada petición recibida**. El intercambio de mensajes será el siguiente.

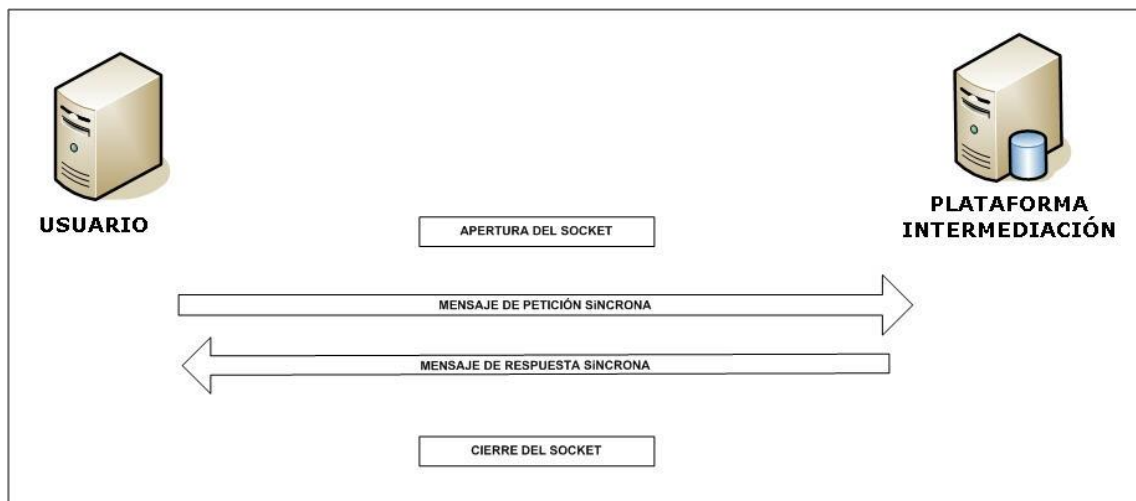


Figura 1. Diagrama de comunicaciones de las peticiones síncronas

- Comunicación **asíncrona** en la cual, el cliente podrá realizar una petición con múltiples (1 o más) solicitudes, sin necesidad de permanecer a la escucha de la respuesta con el socket abierto.

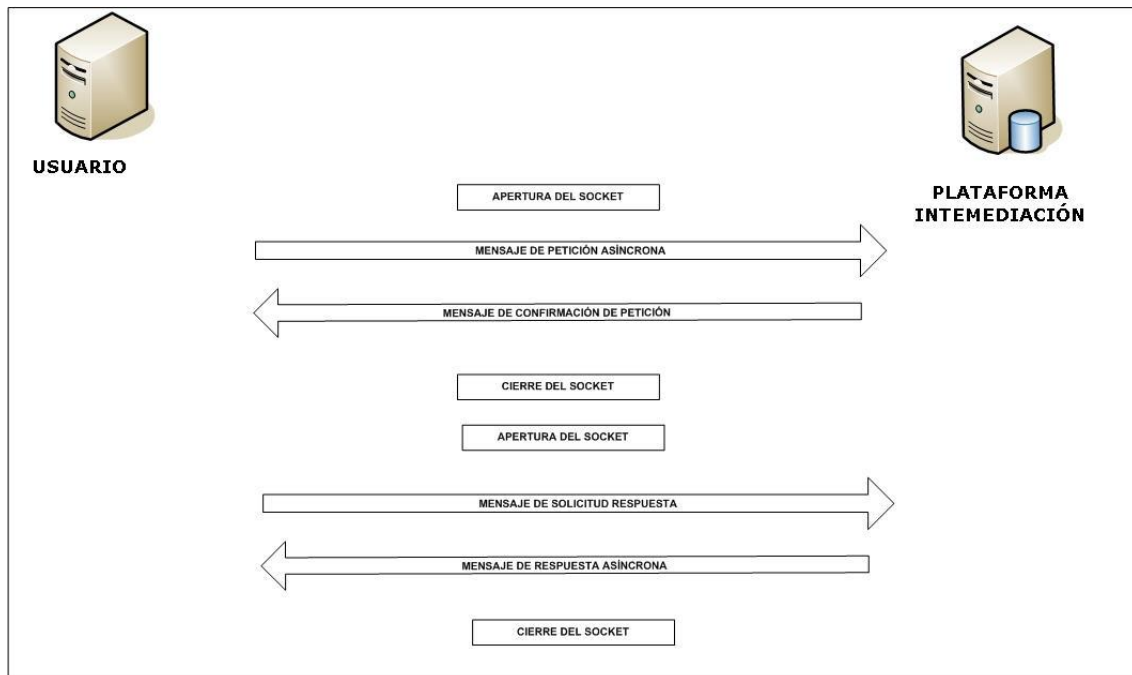


Figura 2. Diagrama de comunicaciones de las peticiones asíncronas

Los mensajes de petición y respuesta de las comunicaciones síncronas y asíncronas siguen el mismo esquema de validación. Sin embargo para las comunicaciones asíncronas se han definido dos nuevos mensajes a intercambiar: *Mensaje de Confirmación de Petición* y *Mensaje de Solicitud de Respuesta*.

### 3.3.1 Interfaz proporcionada por la Plataforma de Interoperabilidad para el Servicio de Consulta de ser Beneficiario de Víctima del Terrorismo

A continuación se introduce el WSDL que describe los servicios de red como un conjunto de puntos finales que operan sobre mensajes que contienen información orientada a documentos o a procesos.

#### 3.3.1.1 Protocolo Síncrono

Este servicio contiene la operación '*peticionSincrona*'. El tipo de transporte para la operación es *SOAP*.

El valor que tome la variable *servidor de conexi3n* dependerá del entorno sobre el que se realice la petici3n:

- **Preproducci3n:** [https://verificacion-pre.gva.es/pai\\_bus\\_ver/INTERIOR/ConsultaBeneficiarioTerrorismo\\_v3\\_00?wsdl](https://verificacion-pre.gva.es/pai_bus_ver/INTERIOR/ConsultaBeneficiarioTerrorismo_v3_00?wsdl)
- **Producci3n:** [https://verificacion.gva.es/pai\\_bus\\_ver/INTERIOR/ConsultaBeneficiarioTerrorismo\\_v3\\_00?wsdl](https://verificacion.gva.es/pai_bus_ver/INTERIOR/ConsultaBeneficiarioTerrorismo_v3_00?wsdl)

```
<?xml version="1.0" encoding="UTF-8"?>
<WL5G3N0:definitions
targetNamespace="http://intermediacion.redsara.es/scsp/wsdl"
xmlns:WL5G3N0="http://schemas.xmlsoap.org/wsdl/"
xmlns:WL5G3N1="http://intermediacion.redsara.es/scsp/esquemas/V3/peticion"
xmlns:WL5G3N2="http://intermediacion.redsara.es/scsp/esquemas/V3/respuesta"
xmlns:WL5G3N3="http://intermediacion.redsara.es/scsp/esquemas/V3/soapfaultatributos" xmlns:WL5G3N4="http://intermediacion.redsara.es/scsp/wsdl"
xmlns:WL5G3N5="http://schemas.xmlsoap.org/wsdl/soap/">
  <WL5G3N0:types>
    <xsd:schema xmlns="http://www.w3.org/2001/XMLSchema"
xmlns:conPet="http://intermediacion.redsara.es/scsp/esquemas/V3/confirmacion
Peticion"
xmlns:desp="http://intermediacion.redsara.es/scsp/esquemas/datosespecificos"
xmlns:ds="http://www.w3.org/2000/09/xmldsig#"
xmlns:http="http://schemas.xmlsoap.org/wsdl/http/"
xmlns:mime="http://schemas.xmlsoap.org/wsdl/mime/"
xmlns:pet="http://intermediacion.redsara.es/scsp/esquemas/V3/peticion"
xmlns:resp="http://intermediacion.redsara.es/scsp/esquemas/V3/respuesta"
xmlns:sf="http://intermediacion.redsara.es/scsp/esquemas/V3/soapfaultatributos" xmlns:soap="http://schemas.xmlsoap.org/wsdl/soap/"
xmlns:soapenc="http://schemas.xmlsoap.org/soap/encoding/"
xmlns:solr="http://intermediacion.redsara.es/scsp/esquemas/V3/solicitudRespuesta" xmlns:wsdl="http://intermediacion.redsara.es/scsp/wsdl"
xmlns:xs="http://www.w3.org/2001/XMLSchema"
xmlns:xsd="http://www.w3.org/2001/XMLSchema">
      <xsd:import
namespace="http://intermediacion.redsara.es/scsp/esquemas/datosespecificos"
schemaLocation="https://verificacion-pre.gva.es/pai_bus_ver/INTERIOR/ConsultaBeneficiarioTerrorismo_v3_00?SCHEMA/pai_bus_ver/INTERIOR/consultabeneficiarioterrorismo/sincrona/wsdl/datos-especificos"/>
      <xsd:import
namespace="http://intermediacion.redsara.es/scsp/esquemas/V3/peticion"
schemaLocation="https://verificacion-pre.gva.es/pai_bus_ver/INTERIOR/ConsultaBeneficiarioTerrorismo_v3_00?SCHEMA/pai_bus_ver/INTERIOR/consultabeneficiarioterrorismo/sincrona/wsdl/peticion"/>
      <xsd:import
namespace="http://intermediacion.redsara.es/scsp/esquemas/V3/respuesta"
schemaLocation="https://verificacion-pre.gva.es/pai_bus_ver/INTERIOR/ConsultaBeneficiarioTerrorismo_v3_00?SCHEMA/
```

```

pai_bus_ver/INTERIOR/consultabeneficiarioterrorismo/sincrona/wsd1/respuesta"
/>
    <xsd:import
namespace="http://intermediacion.redsara.es/scsp/esquemas/V3/soapfaultatribu
tos" schemaLocation="https://verificacion-
pre.gva.es/pai_bus_ver/INTERIOR/ConsultaBeneficiarioTerrorismo_v3_00?SCHEMA/
pai_bus_ver/INTERIOR/consultabeneficiarioterrorismo/sincrona/wsd1/soapfaulta
tributos"/>
    </xsd:schema>
    </WL5G3N0:types>
    <WL5G3N0:message name="peticionMessage">
      <WL5G3N0:part element="WL5G3N1:Peticion" name="Peticion"/>
    </WL5G3N0:message>
    <WL5G3N0:message name="respuestaMessage">
      <WL5G3N0:part element="WL5G3N2:Respuesta" name="Respuesta"/>
    </WL5G3N0:message>
    <WL5G3N0:message name="FaultSCSP">
      <WL5G3N0:part element="WL5G3N3:Atributos" name="fault"/>
    </WL5G3N0:message>
    <WL5G3N0:portType name="INTERIORConsultaBeneficiarioTerrorismo">
      <WL5G3N0:operation name="peticionSincrona">
        <WL5G3N0:input message="WL5G3N4:peticionMessage"/>
        <WL5G3N0:output message="WL5G3N4:respuestaMessage"/>
        <WL5G3N0:fault message="WL5G3N4:FaultSCSP" name="FaultSCSP"/>
      </WL5G3N0:operation>
    </WL5G3N0:portType>
    <WL5G3N0:binding name="INTERIORConsultaBeneficiarioTerrorismoBinding"
type="WL5G3N4:INTERIORConsultaBeneficiarioTerrorismo">
      <WL5G3N5:binding style="document"
transport="http://schemas.xmlsoap.org/soap/http"/>
      <WL5G3N0:operation name="peticionSincrona">
        <WL5G3N5:operation soapAction="peticionSincrona"
style="document"/>
        <WL5G3N0:input>
          <WL5G3N5:body use="literal"/>
        </WL5G3N0:input>
        <WL5G3N0:output>
          <WL5G3N5:body use="literal"/>
        </WL5G3N0:output>
        <WL5G3N0:fault name="FaultSCSP">
          <WL5G3N5:fault name="FaultSCSP" use="literal"/>
        </WL5G3N0:fault>
      </WL5G3N0:operation>
    </WL5G3N0:binding>
    <WL5G3N0:service name="INTERIOR.ConsultaBeneficiarioTerrorismo">
      <WL5G3N0:documentation>OSB Service</WL5G3N0:documentation>
      <WL5G3N0:port
binding="WL5G3N4:INTERIORConsultaBeneficiarioTerrorismoBinding"
name="INTERIOR.ConsultaBeneficiarioTerrorismo">
        <WL5G3N5:address location="https://verificacion-
pre.gva.es/pai_bus_ver/INTERIOR/ConsultaBeneficiarioTerrorismo_v3_00"/>
      </WL5G3N0:port>
    </WL5G3N0:service>
  </WL5G3N0:definitions>

```

Figura 3. WSDL del servicio sincrónico

### 3.3.1.2 Protocolo Asíncrono

Este servicio contiene dos operaciones operación 'peticionAsincrona' y 'solicitudRespuesta'. El tipo de transporte para la operación es SOAP.

El valor que tome la variable *servidor de conexión* dependerá del entorno sobre el que se realice la petición:

- **Preproducción:** [https://verificacion-pre.gva.es/pai\\_bus\\_ver/INTERIOR/ConsultaBeneficiarioTerrorismoAsincrona\\_v3\\_00?wsdl](https://verificacion-pre.gva.es/pai_bus_ver/INTERIOR/ConsultaBeneficiarioTerrorismoAsincrona_v3_00?wsdl)
- **Producción:** [https://verificacion.gva.es/pai\\_bus\\_ver/INTERIOR/ConsultaBeneficiarioTerrorismoAsincrona\\_v3\\_00?wsdl](https://verificacion.gva.es/pai_bus_ver/INTERIOR/ConsultaBeneficiarioTerrorismoAsincrona_v3_00?wsdl)

```
<?xml version="1.0" encoding="UTF-8"?>
<WL5G3N0:definitions
targetNamespace="http://intermediacion.redsara.es/scsp/wsdl"
xmlns:WL5G3N0="http://schemas.xmlsoap.org/wsdl/"
xmlns:WL5G3N1="http://intermediacion.redsara.es/scsp/esquemas/V3/peticion"
xmlns:WL5G3N2="http://intermediacion.redsara.es/scsp/esquemas/V3/respuesta"
xmlns:WL5G3N3="http://intermediacion.redsara.es/scsp/esquemas/V3/solicitudRe
spuesta"
xmlns:WL5G3N4="http://intermediacion.redsara.es/scsp/esquemas/V3/confirmacio
nPeticion"
xmlns:WL5G3N5="http://intermediacion.redsara.es/scsp/esquemas/V3/soapfaultat
ributos" xmlns:WL5G3N6="http://intermediacion.redsara.es/scsp/wsdl"
xmlns:WL5G3N7="http://schemas.xmlsoap.org/wsdl/soap/">
  <WL5G3N0:types>
    <xsd:schema xmlns="http://www.w3.org/2001/XMLSchema"
xmlns:conPet="http://intermediacion.redsara.es/scsp/esquemas/V3/confirmacion
Peticion"
xmlns:desp="http://intermediacion.redsara.es/scsp/esquemas/datosespecificos"
xmlns:ds="http://www.w3.org/2000/09/xmldsig#"
xmlns:http="http://schemas.xmlsoap.org/wsdl/http/"
xmlns:mime="http://schemas.xmlsoap.org/wsdl/mime/"
xmlns:pet="http://intermediacion.redsara.es/scsp/esquemas/V3/peticion"
xmlns:resp="http://intermediacion.redsara.es/scsp/esquemas/V3/respuesta"
xmlns:sf="http://intermediacion.redsara.es/scsp/esquemas/V3/soapfaultatribu
tos" xmlns:soap="http://schemas.xmlsoap.org/wsdl/soap/"
xmlns:soapenc="http://schemas.xmlsoap.org/soap/encoding/"
xmlns:solr="http://intermediacion.redsara.es/scsp/esquemas/V3/solicitudRespu
esta" xmlns:wsdl="http://intermediacion.redsara.es/scsp/wsdl"
xmlns:xs="http://www.w3.org/2001/XMLSchema"
xmlns:xsd="http://www.w3.org/2001/XMLSchema">
      <xsd:import
namespace="http://intermediacion.redsara.es/scsp/esquemas/datosespecificos"
schemaLocation="https://verificacion-
pre.gva.es/pai_bus_ver/INTERIOR/ConsultaBeneficiarioTerrorismoAsincrona_v3_0
```



```
0?SCHEMA/pai_bus_ver/INTERIOR/consultabeneficiarioterrorismo/asincrona/wsd1/
datos-especificos"/>
    <xsd:import
namespace="http://intermediacion.redsara.es/scsp/esquemas/V3/peticion"
schemaLocation="https://verificacion-
pre.gva.es/pai_bus_ver/INTERIOR/ConsultaBeneficiarioTerrorismoAsincrona_v3_0
0?SCHEMA/pai_bus_ver/INTERIOR/consultabeneficiarioterrorismo/asincrona/wsd1/
peticion"/>
    <xsd:import
namespace="http://intermediacion.redsara.es/scsp/esquemas/V3/respuesta"
schemaLocation="https://verificacion-
pre.gva.es/pai_bus_ver/INTERIOR/ConsultaBeneficiarioTerrorismoAsincrona_v3_0
0?SCHEMA/pai_bus_ver/INTERIOR/consultabeneficiarioterrorismo/asincrona/wsd1/
respuesta"/>
    <xsd:import
namespace="http://intermediacion.redsara.es/scsp/esquemas/V3/solicitudRespu
sta" schemaLocation="https://verificacion-
pre.gva.es/pai_bus_ver/INTERIOR/ConsultaBeneficiarioTerrorismoAsincrona_v3_0
0?SCHEMA/pai_bus_ver/INTERIOR/consultabeneficiarioterrorismo/asincrona/wsd1/
solicitud-respuesta"/>
    <xsd:import
namespace="http://intermediacion.redsara.es/scsp/esquemas/V3/confirmacionPet
icion" schemaLocation="https://verificacion-
pre.gva.es/pai_bus_ver/INTERIOR/ConsultaBeneficiarioTerrorismoAsincrona_v3_0
0?SCHEMA/pai_bus_ver/INTERIOR/consultabeneficiarioterrorismo/asincrona/wsd1/
confirmacion-peticion"/>
    <xsd:import
namespace="http://intermediacion.redsara.es/scsp/esquemas/V3/soapfaultatribu
tos" schemaLocation="https://verificacion-
pre.gva.es/pai_bus_ver/INTERIOR/ConsultaBeneficiarioTerrorismoAsincrona_v3_0
0?SCHEMA/pai_bus_ver/INTERIOR/consultabeneficiarioterrorismo/asincrona/wsd1/
soapfaultatributos"/>
</xsd:schema>
</WL5G3N0:types>
<WL5G3N0:message name="peticionMessage">
    <WL5G3N0:part element="WL5G3N1:Peticion" name="Peticion"/>
</WL5G3N0:message>
<WL5G3N0:message name="respuestaMessage">
    <WL5G3N0:part element="WL5G3N2:Respuesta" name="Respuesta"/>
</WL5G3N0:message>
<WL5G3N0:message name="SolicitudRespuesta">
    <WL5G3N0:part element="WL5G3N3:SolicitudRespuesta"
name="SolicitudRespuesta"/>
</WL5G3N0:message>
<WL5G3N0:message name="ConfirmacionPeticion">
    <WL5G3N0:part element="WL5G3N4:ConfirmacionPeticion"
name="ConfirmacionPeticion"/>
</WL5G3N0:message>
<WL5G3N0:message name="FaultSCSP">
    <WL5G3N0:part element="WL5G3N5:Atributos" name="fault"/>
</WL5G3N0:message>
<WL5G3N0:portType
name="INTERIORConsultaBeneficiarioTerrorismoAsincrona">
    <WL5G3N0:operation name="peticionAsincrona">
        <WL5G3N0:input message="WL5G3N6:peticionMessage"/>
    </WL5G3N0:operation>
</WL5G3N0:portType>
</WL5G3N0:binding>
</WL5G3N0:service>
</wsdl:binding>
</wsdl:service>
</wsdl:definitions>
</wsdl:document>
</wsdl:definitions>
</wsdl:binding>
</wsdl:service>
</wsdl:definitions>
</wsdl:document>
</wsdl:definitions>
```



```

        <WL5G3N0:output message="WL5G3N6:ConfirmacionPeticion"/>
        <WL5G3N0:fault message="WL5G3N6:FaultSCSP" name="FaultSCSP"/>
      </WL5G3N0:operation>
    <WL5G3N0:operation name="solicitudRespuesta">
      <WL5G3N0:input message="WL5G3N6:SolicitudRespuesta"/>
      <WL5G3N0:output message="WL5G3N6:respuestaMessage"/>
      <WL5G3N0:fault message="WL5G3N6:FaultSCSP" name="FaultSCSP"/>
    </WL5G3N0:operation>
  </WL5G3N0:portType>
  <WL5G3N0:binding
name="INTERIORConsultaBeneficiarioTerrorismoAsincronaBinding"
type="WL5G3N6:INTERIORConsultaBeneficiarioTerrorismoAsincrona">
    <WL5G3N7:binding style="document"
transport="http://schemas.xmlsoap.org/soap/http"/>
    <WL5G3N0:operation name="peticionAsincrona">
      <WL5G3N7:operation soapAction="peticionAsincrona"
style="document"/>
      <WL5G3N0:input>
        <WL5G3N7:body use="literal"/>
      </WL5G3N0:input>
      <WL5G3N0:output>
        <WL5G3N7:body use="literal"/>
      </WL5G3N0:output>
      <WL5G3N0:fault name="FaultSCSP">
        <WL5G3N7:fault name="FaultSCSP" use="literal"/>
      </WL5G3N0:fault>
    </WL5G3N0:operation>
    <WL5G3N0:operation name="solicitudRespuesta">
      <WL5G3N7:operation soapAction="solicitudRespuesta"
style="document"/>
      <WL5G3N0:input>
        <WL5G3N7:body use="literal"/>
      </WL5G3N0:input>
      <WL5G3N0:output>
        <WL5G3N7:body use="literal"/>
      </WL5G3N0:output>
      <WL5G3N0:fault name="FaultSCSP">
        <WL5G3N7:fault name="FaultSCSP" use="literal"/>
      </WL5G3N0:fault>
    </WL5G3N0:operation>
  </WL5G3N0:binding>
  <WL5G3N0:service
name="INTERIOR.ConsultaBeneficiarioTerrorismo.Asincrona">
    <WL5G3N0:documentation>OSB Service</WL5G3N0:documentation>
    <WL5G3N0:port
binding="WL5G3N6:INTERIORConsultaBeneficiarioTerrorismoAsincronaBinding"
name="INTERIOR.ConsultaBeneficiarioTerrorismo.Asincrona">
      <WL5G3N7:address location="https://verificacion-
pre.gva.es/pai_bus_ver/INTERIOR/ConsultaBeneficiarioTerrorismoAsincrona_v3_0
0"/>
    </WL5G3N0:port>
  </WL5G3N0:service>
</WL5G3N0:definitions>

```

Figura 4. WSDL del servicio asíncrono

### 3.3.2 Servicio de Consulta de ser Beneficiario de Víctima del Terrorismo

#### 3.3.2.1 Mensaje de Petición al Servicio de Consulta de ser Beneficiario de Víctima del Terrorismo

A continuación se recoge el esquema de validación del mensaje de petición que debe recibir el servicio web de *Consulta de ser Beneficiario de Víctima del Terrorismo*.

Como se aprecia en la *Figura 5. Diagrama del mensaje de petición del Servicio*, la petición estará formada por dos ramas de información, la rama definida como '**Atributos**' y, la de '**Solicitudes**'.

La rama **Atributos**, contiene los datos de control relativos a toda la petición y, la rama **Solicitudes** contiene la información concreta de la petición realizada.

La rama **Transmisiones** contiene información con:

- + **DatosGenericos** que siguen el esquema especificado en el proyecto de Sustitución de Certificado en Soporte Papel, el cual recoge todas las consideraciones legales a tener en cuenta en la transmisión de datos entre Administraciones.
- + **DatosEspecificos**, contendrá todos los datos de la petición dada por el Ministerio del Interior. El detalle de esta rama se ve en el apartado 3.3.2.5 *Datos Específicos*.

A continuación se define el significado de las distintas etiquetas utilizadas sobre la definición del esquema de petición:

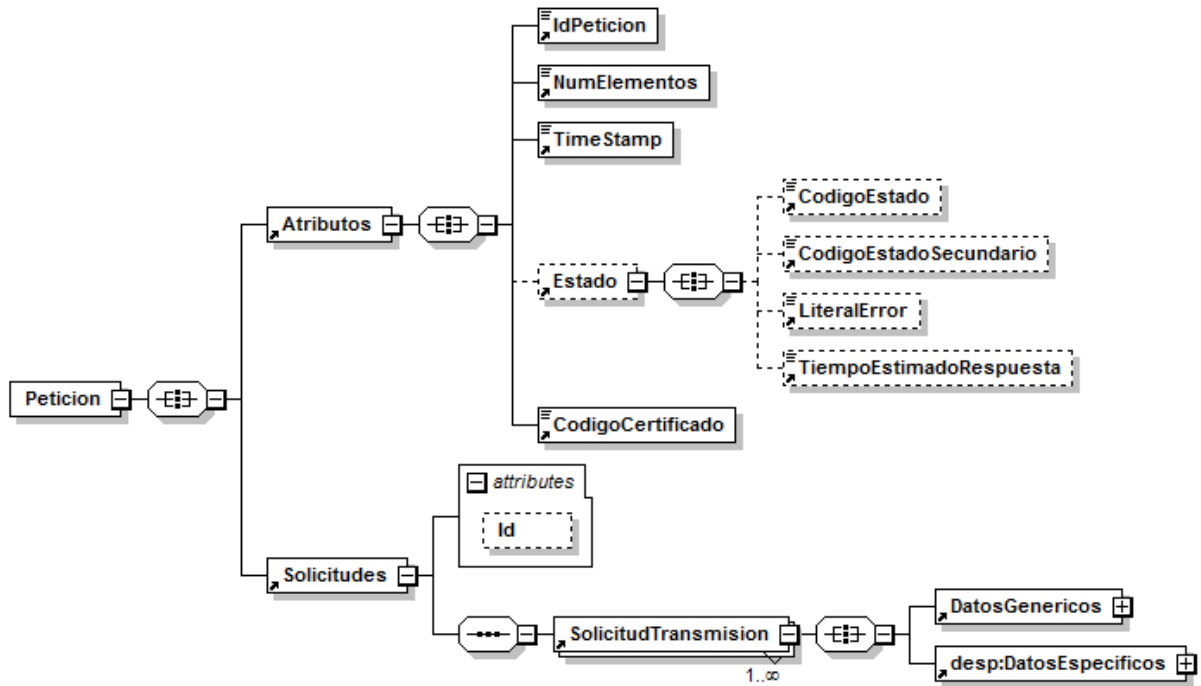


Figura 5. Diagrama del mensaje de petición del Servicio



Figura 6. Diagrama de la rama de DatosGenericos del mensaje de petición del Servicio

### 3.3.2.2 Formato de los Datos de la Petición al Servicio de Consulta de ser Beneficiario de Víctima del Terrorismo

En la siguiente tabla se resume el tipo de dato y la información que contienen cada uno de los campos del mensaje de petición.

Ubicaci3n	Nombre	Tipo	Etiqueta Obligatoria	Campo Obligatorio	Descripci3n
Peticion	Atributos	BLOQUE	Sí	No procede	<b>Bloque Único</b> Contiene los datos de control, relativos a toda la petici3n (n solicitudes).
Peticion /Atributos	IdPeticion	String(26)	Sí	Sí	<b>Identificador de petici3n único en el sistema</b> El sistema no validará si el número de peticiones recibidas es correlativo, solo la unicidad del ID de petici3n. Identificador único, se aconseja el siguiente formato: número de serie del certificado X509v3 + identificador secuencial por organismo.
Peticion /Atributos	NumElementos	Int	Sí	Sí	<b>Número de elementos de la petici3n</b> Sobre la rama 'SolicitudTransmission', se pueden incluir varias solicitudes en una misma petici3n al sistema, este campo contendrá el número de solicitudes realizadas en la petici3n .  <i>En el caso de peticiones síncronas el valor de este nodo debe ser 1.</i>
Peticion /Atributos	TimeStamp	String(29)	Sí	Sí	<b>Fecha y hora del envío del mensaje</b> Formato: AAAA-MM-DDThh:mm:ss.mmm±hh:mm
Peticion /Atributos	Estado	BLOQUE	No	No procede	<b>Bloque único</b> Contiene informaci3n sobre el estado de la petici3n.
Peticion/Atributos/Estado	CodigoEstado	String(4)	No	No	C3digo identificativo del estado En el mensaje de Petici3n no tiene relevancia.
Peticion/Atributos/Estado	CodigoEstadoSecundario	String(16)	No	No	<b>C3digo de error secundario</b> En el mensaje de Petici3n no tiene relevancia.
Peticion/Atributos/Estado	LiteralError	String(1024)	No	No	<b>Texto del error</b> En el mensaje de Petici3n no tiene relevancia
Peticion/Atributos/Estado	TiempoEstimadoRespuesta	Int	No	No	<b>Tiempo estimado de respuesta</b> Se trata de una etiqueta

					opcional y su valor no es relevante en las peticiones.
Peticion /Atributos	CodigoCertificado	String(64)	Si	Si	<p><b>Código del certificado del servicio que se solicita en la petición</b></p> <p>El mismo valor que va en la parte de Datos Genéricos de la solicitud. Lo define cada emisor, y un mismo organismo emisor no puede tener dos iguales.</p> <p>En concreto para la Consulta de ser Beneficiario de Víctima del Terrorismo el campo debe contener el valor: <b>SVDIVTWS01</b></p>
Peticion	Solicitudes	BLOQUE	Si	No procede	<p><b>Bloque único</b></p> <p>Engloba la lista de solicitudes de transmisión que se envían.</p> <p>Tiene un atributo opcional (Id) para agilizar las búsquedas por referencia en lugar de por Xpath</p>
Peticion /Solicitudes	SolicitudTransmision	BLOQUE	Sí	No procede	<p><b>Bloque que se repite de 1 a n veces</b></p> <p>Contiene los datos relativos a una solicitud de transmisión.</p> <p>Para el modo síncrono del servicio sólo se admite que se repita una única vez (sólo se acepta una transmisión por petición), sino se producirá un error 0415 indicando que utilice el servicio en modo asíncrono.</p>
Peticion /Solicitudes /SolicitudTransmision	DatosGenericos	BLOQUE	Sí	No procede	<p><b>Bloque único</b></p> <p>Contiene los datos genéricos sobre una transmisión.</p>
Peticion /Solicitudes /SolicitudTransmision/ DatosGenericos	Emisor	BLOQUE	Sí	No procede	<p><b>Bloque único</b></p> <p>Contiene datos del organismo emisor que ofrece el servicio. Al recibir la petición el sistema comprobará que el NIF del Emisor es correcto.</p>
Peticion /Solicitudes /SolicitudTransmision/ DatosGenericos/ Emisor	NifEmisor	String(10)	Sí	Sí	<p><b>Nif del Emisor</b></p> <p>El valor que debe tomar esta variable para este servicio es: <b>S2816021F</b></p>
Peticion /Solicitudes /SolicitudTransmision/ DatosGenericos/ Emisor	NombreEmisor	String(50)	Sí	Sí	<p><b>Nombre o razón social del emisor</b></p> <p>El valor que debe tomar esta variable para este servicio es: <b>Ministerio del Interior.</b></p>
Peticion /Solicitudes	Solicitante	BLOQUE	Sí	No procede	<b>Bloque único.</b>

/SolicitudTransmision/ DatosGenericos					Contiene datos del organismo al que pertenece la persona o aplicaci3n que solicita los datos.
Peticion /Solicitudes /SolicitudTransmision/ DatosGenericos/ Solicitante	IdentificadorSolicitante	String(10)	Sí	Sí	<b>NIF del organismo</b>
Peticion /Solicitudes /SolicitudTransmision/ DatosGenericos/ Solicitante	NombreSolicitante	String(50)	Sí	Sí	<b>Nombre o raz3n social del organismo</b>
Peticion /Solicitudes /SolicitudTransmision/ DatosGenericos/ Solicitante	UnidadTramitadora	String(250)	Sí	Sí	<b>Nombre de la Unidad Tramitadora que realiza la petic3n.</b>
Peticion /Solicitudes /SolicitudTransmision/ DatosGenericos/ Solicitante	CodigoUnidadTramitadora	String(9)	Sí	Sí	<b>C3digo de la Unidad Tramitadora que realiza la petic3n.</b> El formato ser3 DIR3 El patr3n que se aplicar3 ser3: <b>(([AUJJO][0-9])CC[G[EA]]E([AC])[0-9])L(A [0-9])[0-9]{7}</b>
Peticion /Solicitudes /SolicitudTransmision/ DatosGenericos/ Solicitante	Procedimiento	BLOQUE	Si	No procede	<b>Bloque único.</b> Contiene datos del procedimiento en base al cual se autoriza la consulta.
Peticion /Solicitudes /SolicitudTransmision/ DatosGenericos/ Solicitante/ Procedimiento	CodProcedimiento	String(20)	Si	Si	<b>C3digo del Procedimiento en base al cual se autoriza la consulta.</b>
Peticion /Solicitudes /SolicitudTransmision/ DatosGenericos/ Solicitante/ Procedimiento	NombreProcedimiento	String(100)	Si	Si	<b>Nombre del Procedimiento en base al cual se autoriza la consulta.</b>
Peticion /Solicitudes /SolicitudTransmision/ DatosGenericos/ Solicitante	Finalidad	String(250)	Sí	Sí	<b>Contiene el motivo o causa por la que se necesita realizar la consulta de los datos.</b>
Peticion /Solicitudes /SolicitudTransmision/ DatosGenericos/ Solicitante	Consentimiento	String (3)	Sí	Sí	<b>Los valores admitidos son:</b> ✓ Si ✓ Ley
Peticion /Solicitudes /SolicitudTransmision/ DatosGenericos/ Solicitante	Funcionario	BLOQUE	Si	No procede	<b>Este BLOQUE contendr3 informaci3n relativa al empleado p3blico que realiza la solicitud.</b>
Peticion /Solicitudes /SolicitudTransmision/ DatosGenericos/ Solicitante/ Funcionario	NombreCompletoFuncionario	String(122)	Si	Si	Etiqueta que contiene el <b>nombre completo del empleado p3blico</b> que realiza la solicitud.

Peticion /Solicitudes /SolicitudTransmision/ DatosGenericos/ Solicitante/ Funcionario	NifFuncionario	String(10)	Si	Si	Etiqueta que contiene el <b>NIF del empleado público</b> que realiza la solicitud.
Peticion /Solicitudes /SolicitudTransmision/ DatosGenericos/ Solicitante	IdExpediente	String(65)	No	Si	<b>Bloque único.</b> Contiene el identificador del expediente para el que es necesario realizar la consulta.
Peticion /Solicitudes /SolicitudTransmision/ DatosGenericos	Titular	BLOQUE	Sí	No procede	<b>Bloque único.</b> Contiene datos de la persona física o jurídica cuya información se desea consultar.
Peticion /Solicitudes /SolicitudTransmision/ DatosGenericos/Titular	TipoDocumentacion	String	Sí	Sí	Los valores que puede tomar son: ✓ DNI ✓ NIE
Peticion /Solicitudes /SolicitudTransmision/ DatosGenericos/Titular	Documentación	String(30)	Si	Si	<b>Número de documento según el tipo de documentación</b> Este campo contiene el número de documento del ciudadano del que se quiere consultar sus datos, según se trate de un ciudadano español o extranjero. La codificación de este campo es la siguiente: <ul style="list-style-type: none"><li>DNI (ciudadano español): 8 dígitos + Carácter Control.</li><li>NIE (ciudadano extranjero): [X,Y,Z] + 7 dígitos + Carácter Control.</li></ul> Aquellos DNIs y NIEs que tengan menos de 8 dígitos deberán ser rellenados con 0's por la izquierda (Respetando la letra inicial en los NIEs)
Peticion /Solicitudes /SolicitudTransmision/ DatosGenericos/Titular	NombreCompleto	String(122)	No	No	<b>Nombre completo del titular de la solicitud</b> No se tiene en cuenta en la consulta.
Peticion /Solicitudes /SolicitudTransmision/ DatosGenericos/Titular	Nombre	String(40)	No	Sí	<b>Nombre del titular de la solicitud</b> Solo se tiene en cuenta si no se envía la documentación o si los datos no son encontrados por documentación.
Peticion /Solicitudes /SolicitudTransmision/ DatosGenericos/Titular	Apellido1	String(40)	No	Sí	<b>Primer Apellido del titular de la solicitud</b> Solo se tiene en cuenta si no se envía la documentación o si los datos no son encontrados por documentación.
Peticion /Solicitudes	Apellido2	String(40)	No	Sí	<b>Segundo Apellido del titular</b>



/SolicitudTransmision/ DatosGenericos/Titular					<b>de la solicitud</b>  Solo se tiene en cuenta si no se envía la documentación o si los datos no son encontrados por documentación.
Peticion /Solicitudes /SolicitudTransmision/ DatosGenericos/	Transmision	BLOQUE	Sí	No procede	<b>Bloque único</b> Contiene los datos del certificado que se va a solicitar.
Peticion /Solicitudes /SolicitudTransmision/ DatosGenericos/ Transmision	CodigoCertificado	String(64)	Sí	Sí	<b>Código del certificado al que se accede</b> <i>El mismo valor que va en el nodo Atributos.</i>  Lo define cada emisor, y un mismo organismo emisor no puede tener dos iguales.  Para este servicio el valor debe ser: <b>SVDIVTWS01</b>
Peticion /Solicitudes /SolicitudTransmision/ DatosGenericos/ Transmision	IdSolicitud	String(40)	Sí	Sí	<b>Identificador de la solicitud</b>  En caso de ser intercambio síncrono el identificador de solicitud debe coincidir con el identificador de petición.  En el caso de ser intercambio asíncrono en una misma petición los n identificadores de solicitud no deben repetirse.
Peticion /Solicitudes /SolicitudTransmision/ DatosGenericos/ Transmision	IdTransmision	String(29)	No	Sí	<b>Identificador de la transmisión,</b> único para el organismo solicitante.
Peticion /Solicitudes /SolicitudTransmision/ DatosGenericos/ Transmision	FechaGeneracion	String(29)	No	Sí	<b>Fecha y hora de la generación de la transmisión.</b> Formato: AAAA-MM-DDThh:mm:ss.mmm±hh:mm
Peticion /Transmisiones / TransmisionDatos	DatosEspecificos	BLOQUE	Sí	No procede	<b>Bloque único</b>  Contiene los datos de transmisión que se solicita al organismo emisor y que tienen relación específica con el certificado que se está solicitando. La rama de Datos Específicos estará formada por dos subramas: Consulta y Retorno. Para comprender en detalle ambas ramas véanse los puntos 3.3.2.5 <i>Datos Específicos</i> y 3.3.2.6 <i>Formato Datos Específicos</i>

### 3.3.2.3 **Mensaje de Respuesta al Servicio de Consulta de ser Beneficiario de Víctima del Terrorismo**

A continuación se recoge el mensaje de respuesta que debe devolver el Servicio de Consulta de ser Beneficiario de Víctima del Terrorismo.

Como se aprecia en la Figura 7. Diagrama del mensaje de respuesta del Servicio, la respuesta estará formada por dos ramas de información, la rama definida como **Atributos**, y la de **Transmisiones**.

La rama **Atributos** contiene los datos de control relativos a toda la respuesta y la codificación de la respuesta obtenida.

La rama **Transmisiones** contiene información con:

- **DatosGenericos** que siguen el esquema especificado en el proyecto de Sustitución de Certificado en Soporte Papel, el cual recoge todas las consideraciones legales a tener en cuenta en la transmisión de datos entre Administraciones.
- **DatosEspecificos**, contendrá todos los datos de la respuesta dada por el **Ministerio del Interior** e información de errores cuando aplique. El detalle de esta rama se verá en el siguiente apartado. En el caso de las multipeticiones (peticiones asíncronas con múltiples solicitudes), se especificará en esta rama el resultado individual de cada consulta perteneciente a la multipetición. El detalle de esta rama se ve en el siguiente apartado.

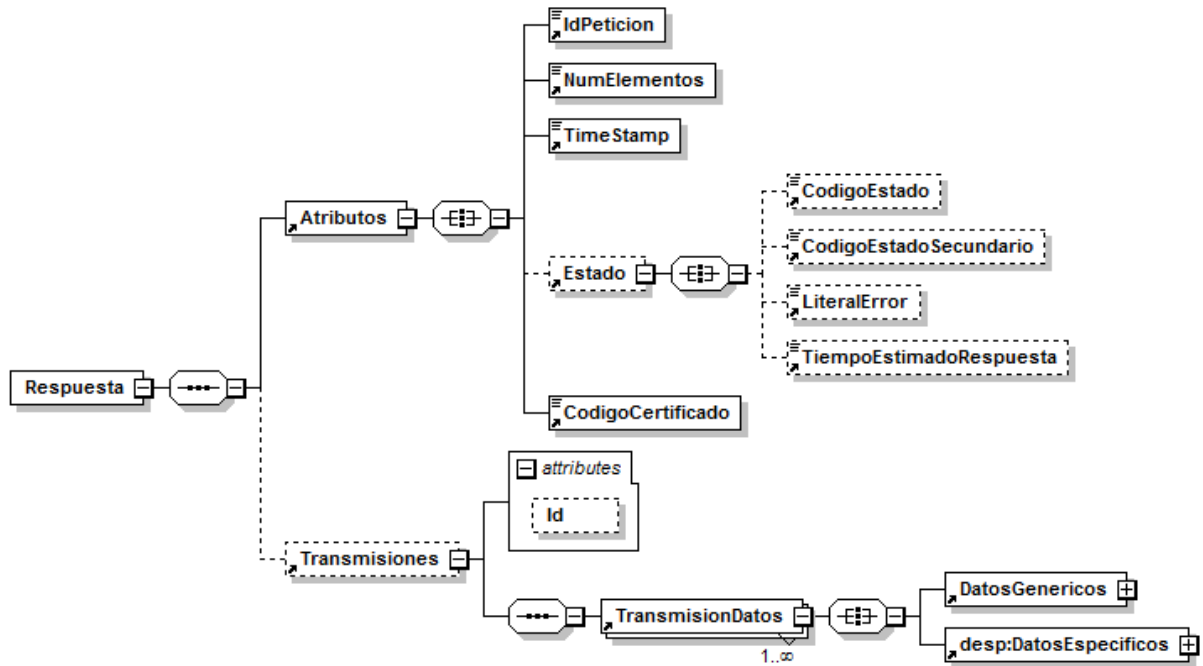


Figura 7. Diagrama del mensaje de respuesta del Servicio



Figura 8. Diagrama de la rama DatosGenericos del mensaje de respuesta del Servicio

### 3.3.2.4 Formato de los Datos de la Respuesta del Servicio de Consulta de ser Beneficiario de Víctima del Terrorismo

En la siguiente tabla se resume el tipo de dato y la información que contienen cada uno de los campos del mensaje de respuesta del servicio.

Ubicaci3n	Nombre	Tipo	Etiqueta Obligatoria	Campo Obligatorio	Descripci3n
Respuesta	Atributos	BLOQUE	Sí	No procede	<b>Bloque Único</b> Contiene los datos de control, relativos a toda la petici3n (n solicitudes).
Respuesta /Atributos	IdPeticion	String(26)	Sí	Sí	<b>Identificador de petici3n único en el sistema</b> Esta etiqueta debe contener el mismo valor que el introducido sobre la etiqueta IdPetici3n del mensaje de petici3n.
Respuesta /Atributos	NumElementos	Int	Sí	Sí	<b>Número de elementos de la petici3n</b> Sobre la rama 'SolicitudTransmision', se pueden incluir varias solicitudes en una misma invocaci3n al sistema, este campo contendrá el número de solicitudes realizadas en una invocaci3n concreta. En el caso de peticiones síncronas el valor de este campo será 1. En el caso de peticiones asíncronas el máximo valor de este campo será 1000.
Respuesta /Atributos	TimeStamp	String(29)	Sí	Sí	<b>Fecha y hora del envío del mensaje</b> Formato: AAAA-MM-DDThh:mm:ss.mmm±hh:mm
Respuesta /Atributos	Estado	BLOQUE	No	No procede	<b>Bloque único</b> Contiene informaci3n sobre el estado de la petici3n.
Respuesta /Atributos/Estado	CodigoEstado	String(4)	No	Sí	<b>C3digo identificativos del estado de la petici3n.</b> En el caso de las peticiones síncronas contendrá siempre el valor '0003'. En el caso de las asíncronas contendrá el valor '0003' si la respuesta ya está disponible o bien el valor '0002', en caso de que la respuesta aún no esté disponible, caso en el que en la respuesta no habrá transmisiones y se devolverá un nuevo TER (Tiempo Estimado de Respuesta).
Respuesta /Atributos/Estado	CodigoEstadoSecundario	String(16)	No	Sí	<b>C3digo de error secundario</b> Permite incorporar c3digos de

					error internos de los sistemas. Añadido con el objeto de dotar de más información al error que se devuelve.
Respuesta /Atributos/Estado	LiteralError	String(1024)	No	Sí	<b>Descripción del estado</b> En el caso de las peticiones síncronas contendrá siempre el valor 'TRAMITADA'. En el caso de las asíncronas contendrá el valor 'TRAMITADA' si la respuesta ya está disponible o bien el valor 'EN PROCESO', en caso de que la respuesta aún no esté disponible caso en el que en la respuesta no habrá transmisiones y se devolverá un nuevo TER (Tiempo Estimado de Respuesta).
Respuesta /Atributos/Estado	TiempoEstimadoRespuesta	Int	No	Sí	<b>Tiempo estimado de respuesta</b> Su valor no es relevante cuando la comunicación es síncrona.
Respuesta /Atributos	CodigoCertificado	String(64)	Si	Si	<b>Código del certificado del servicio que se solicita en la petición.</b> El mismo valor que va en la parte de Datos Genéricos de la solicitud. Lo define cada emisor, y un mismo organismo emisor no puede tener dos iguales. En concreto para la Consulta de ser Beneficiario de Víctima del Terrorismo el campo contendrá el valor: <b>SVDIVTWS01</b>
Respuesta	Transmisiones	BLOQUE	No	No procede	<b>Bloque único</b> Engloba la lista de transmisiones de datos que se envían.
Respuesta / Transmisiones	TransmisionDatos	BLOQUE	Sí	No procede	<b>Bloque que se repite de 1 a n veces.</b> Contiene los datos relativos a una transmisión de datos.
Respuesta / Transmisiones/ TransmisionDatos	DatosGenericos	BLOQUE	Sí	No procede	<b>Bloque único</b> Contiene los datos genéricos sobre una transmisión.
Respuesta / Transmisiones/ TransmisionDatos DatosGenericos	Emisor	BLOQUE	Sí	No procede	<b>Bloque único</b> Contiene datos del emisor del servicio. Al recibir la petición externa el sistema comprobará que el NIF es correcto.
Respuesta / Transmisiones/ TransmisionDatos DatosGenericos /Emisor	NifEmisor	String(10)	Sí	Sí	<b>Nif del Emisor</b> El valor que toma esta variable para este servicio es : <b>S2816021F</b>

Respuesta / Transmisiones/ TransmisionDatos DatosGenericos /Emisor	NombreEmisor	String(50)	Sí	Sí	<b>Nombre o razón social</b> El valor que toma esta variable para este servicio es: <b>Ministerio del Interior.</b>
Respuesta / Transmisiones/ TransmisionDatos DatosGenericos	Solicitante	BLOQUE	Sí	No procede	<b>Bloque único</b> Contiene datos del solicitante de la transmisión.
Respuesta / Transmisiones/ TransmisionDatos DatosGenericos/ Solicitante	IdentificadorSolicitante	String(10)	Sí	Sí	<b>NIF del Organismo al que pertenece la persona o aplicación que solicita los datos.</b>
Respuesta / Transmisiones/ TransmisionDatos DatosGenericos/ Solicitante	NombreSolicitante	String(50)	Sí	Sí	<b>Nombre o razón social del Organismo al que pertenece la persona o aplicación que solicita los datos.</b>
Respuesta / Transmisiones/ TransmisionDatos DatosGenericos/ Solicitante	UnidadTramitadora	String(250)	Sí	Sí	<b>Unidad Tramitadora a la que pertenece la persona o aplicación que solicita los datos.</b>
Respuesta / Transmisiones/ TransmisionDatos DatosGenericos/ Solicitante	CodigoUnidadTramitadora	String(9)	Sí	Sí	<b>Código de la Unidad Tramitadora que realiza la petición.</b> El formato será DIR3 El patrón que se aplicará será: <b>([AUJJO][0-9][CC G EA]E([AC][0-9])L(A[0-9])[0-9]{7})</b>
Respuesta / Transmisiones/ TransmisionDatos DatosGenericos/ Solicitante	Procedimiento	BLOQUE	Sí	No procede	<b>Bloque único.</b> Contiene datos del procedimiento en base al cual se autoriza la consulta.
Respuesta / Transmisiones/ TransmisionDatos DatosGenericos/ Solicitante	CodProcedimiento	String(20)	Sí	Sí	<b>Código del Procedimiento en base al cual se autoriza la consulta.</b>
Respuesta / Transmisiones/ TransmisionDatos DatosGenericos/ Solicitante	NombreProcedimiento	String(100)	Sí	Sí	<b>Nombre del Procedimiento en base al cual se autoriza la consulta.</b>
Respuesta / Transmisiones/ TransmisionDatos DatosGenericos/ Solicitante	Finalidad	String(250)	Sí	Sí	<b>Contiene el motivo o causa por la que se necesita realizar la consulta de los datos.</b>
Respuesta /Solicitudes /SolicitudTransmision/ DatosGenericos/	Consentimiento	String (3)	Sí	Sí	Los valores admitidos son: ✓ Sí

					✓ Ley
Respuesta / Transmisiones/ TransmisionDatos / DatosGenericos/ Solicitante	Funcionario	BLOQUE	Si	No procede	<b>Este BLOQUE contendrá información relativa al empleado público que realiza la solicitud.</b>
Respuesta / Transmisiones/ TransmisionDatos / DatosGenericos/ Solicitante/ Funcionario	NombreCompletoFuncionario	String(122)	Si	Si	<b>Etiqueta que contiene el nombre completo del empleado público que realiza la solicitud.</b>
Respuesta / Transmisiones/ TransmisionDatos / DatosGenericos/ Solicitante/ Funcionario	NifFuncionario	String(10)	Si	Si	<b>NIF del empleado público que realiza la solicitud.</b>
Peticion /Solicitudes /SolicitudTransmision/ DatosGenericos/ Solicitante	IdExpediente	String(25)	No	Si	<b>Bloque único</b> Contiene el identificador del expediente para el que es necesario realizar la consulta.
Respuesta / Transmisiones/ TransmisionDatos DatosGenericos	Titular	BLOQUE	Si	No procede	<b>Bloque único.</b> Contiene datos del ciudadano cuya información se desea consultar.
Respuesta / Transmisiones/ TransmisionDatos DatosGenericos/Titular	TipoDocumentacion	String	No	Si	<b>Tipo de documentación.</b> El valor que puede tomar es: ✓ DNI ✓ NIE
Respuesta / Transmisiones/ TransmisionDatos DatosGenericos/Titular	Documentación	String(30)	No	Si	<b>Número de documento según el TipoDocumentación.</b> Este campo contiene el número de documento del ciudadano del que se han consultado los datos, según se trate de un ciudadano español o extranjero. La codificación de este campo es la siguiente:  <ul style="list-style-type: none"> <li>DNI (ciudadano español): 8 dígitos + Carácter Control.</li> <li>NIE (ciudadano extranjero): [X,Y,Z] + 7 dígitos + Carácter Control.</li> </ul>
Respuesta / Transmisiones/ TransmisionDatos DatosGenericos/Titular	NombreCompleto	String(122)	No	Si	<b>Nombre completo del titular de la solicitud</b>
Respuesta / Transmisiones/ TransmisionDatos DatosGenericos/Titular	Nombre	String(40)	No	Si	<b>Nombre del titular de la solicitud</b>



Respuesta / Transmisiones/ TransmisionDatos DatosGenericos/Titular	Apellido1	String(40)	No	Sí	<b>Primer Apellido del titular de la solicitud</b>
Respuesta / Transmisiones/ TransmisionDatos DatosGenericos/Titular	Apellido2	String(40)	No	Sí	<b>Segundo Apellido del titular de la solicitud</b>
Respuesta / Transmisiones/ TransmisionDatos DatosGenericos/	Transmision	BLOQUE	Sí	No procede	<b>Bloque único</b> Contiene los datos del certificado que se va a solicitar.
Respuesta /Solicitudes /SolicitudTransmision/ DatosGenericos/ Transmision	CodigoCertificado	String(64)	Sí	Sí	<b>Código del certificado solicitado</b> <i>El mismo valor que va en el nodo Atributos.</i> Lo define cada emisor, y un mismo organismo emisor no puede tener dos iguales. Para el servicio de ser Beneficiario de Víctima del Terrorismo el valor será: <b>SVDIVTWS01</b>
Respuesta / Transmisiones/ TransmisionDatos / DatosGenericos/ Transmision	IdSolicitud	String(40)	Sí	Sí	<b>Identificador de la solicitud, único para el organismo solicitante.</b> En caso de ser intercambio síncrono el identificador de solicitud debe de coincidir con el identificador de petición. En el caso de ser intercambio asíncrono en una misma petición los n identificadores de solicitud no deben repetirse.
Respuesta / Transmisiones/ TransmisionDatos DatosGenericos/ Transmision	IdTransmision	String(29)	Sí	Sí	<b>Identificador de la transmisión, único para el organismo emisor.</b>
Respuesta / Transmisiones/ TransmisionDatos DatosGenericos/ Transmision	FechaGeneracion	String(29)	Sí	Sí	<b>Fecha y hora de la generación del certificado</b> Formato: AAAA-MM-DD
Respuesta / Transmisiones/ TransmisionDatos	DatosEspecificos	BLOQUE	Sí	No procede	<b>Bloque único.</b> Contiene los datos de transmisión que se responden desde el organismo emisor y que tienen relación específica con el certificado que se está solicitando. En un mensaje de respuesta del proceso de Consulta, la rama de Datos Especificos estará formada por subramas: Para comprender en detalle las ramas véanse los

					puntos 3.3.2.5 <i>Datos Específicos</i> , 3.3.2.6 <i>Formato Datos Específicos</i>
--	--	--	--	--	--

### 3.3.2.5 Datos Específicos

A continuación se define el significado de las distintas etiquetas utilizadas sobre la definición del esquema:

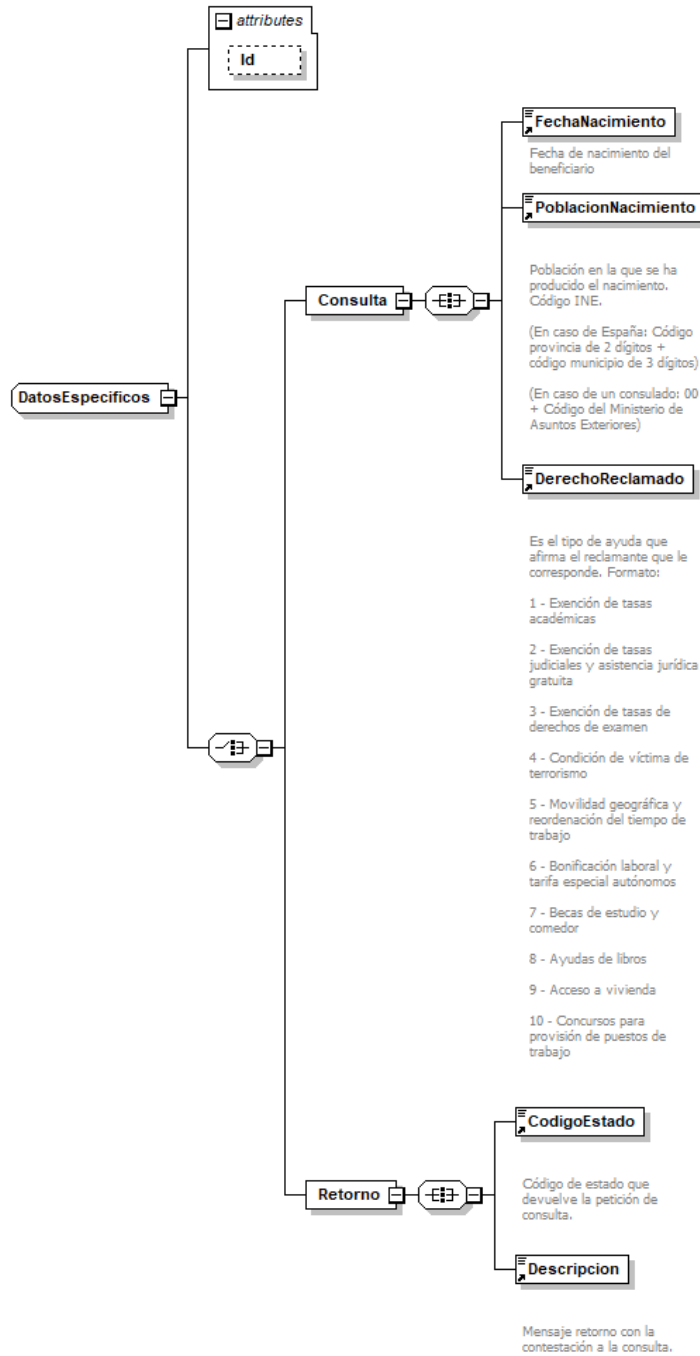


Figura 9. Diagrama de DatosEspecificos del Servicio

### 3.3.2.6 Formato Datos Específicos

En la siguiente tabla se resume el tipo de dato y la información que contienen cada uno de los campos del mensaje de datos específicos.

Ubicación	Nombre	Tipo	Etiqueta Obligatoria	Campo Obligatorio	Descripción
DatosEspecificos	Consulta	BLOQUE	Si	No Procede	<b>Bloque único</b> Contiene información sobre el mediador para el que se va a realizar la consulta.
DatosEspecificos/Consulta	FechaNacimiento	Date	Si	Si	<b>Fecha de nacimiento del beneficiario.</b> <b>Formato: AAAA-MM-DD</b> Solo se tiene en cuenta si no se envía la documentación o si los datos no son encontrados por documentación.
DatosEspecificos/Consulta	PoblacionNacimiento	String(5)	Si	Si	<b>Población de nacimiento del beneficiario</b> La codificación debe ser INE a 5 posiciones No se tiene en cuenta ante peticiones con respuesta positiva, pero si ante peticiones con código 3
DatosEspecificos/Consulta	DerechoReclamado	Int	Si	Si	<b>Derecho reclamado por el beneficiario.</b> Puede tomar los valores de la Tabla 9.- Derechos reclamados
DatosEspecificos	Retorno	BLOQUE	Si	No Procede	
DatosEspecificos/Retorno	CodigoEstado	String (2)	Si	Si	<b>Código de estado o error</b>

					Véase <i>Tabla 7.- Códigos de Retorno del Servicio de Consulta de ser Beneficiario de Víctima del Terrorismo</i>
DatosEspecificos/Retorno	Descripcion	String (1204)	Si	Si	<b>Descripción del código devuelto</b>

### 3.3.3 Peticiones Asíncronas

A continuación se define el intercambio de mensajes para una petición a través de una comunicación asíncrona.

#### 3.3.3.1 Mensaje de Petición Asíncrona

El mensaje de petición seguirá las especificaciones definidas para el servicio creado, véase el punto 3.3.2.1 *Mensaje de Petición al Servicio de Consulta de ser Beneficiario de Víctima del Terrorismo*.

#### 3.3.3.2 Mensaje de Confirmación de Petición

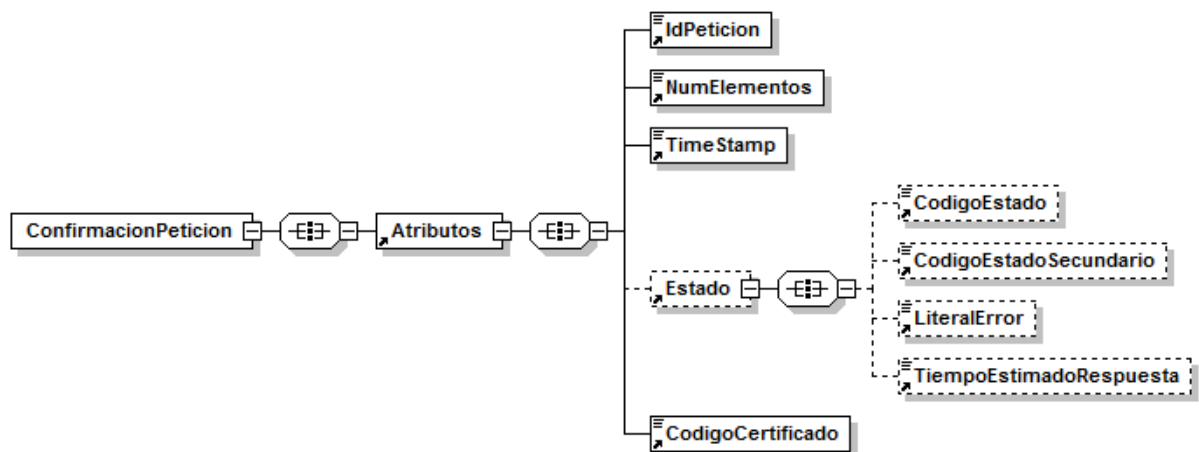


Figura 10. Diagrama del mensaje de Confirmación de Petición del Servicio

#### 3.3.3.3 Formato del Mensaje de Confirmación de Petición

En la siguiente tabla se resume el tipo de dato y la información que contienen cada uno de los campos del mensaje de Confirmación de Petición.

Ubicaci3n	Nombre	Tipo	Etiqueta Obligatoria	Campo Obligatorio	Descripci3n
ConfirmacionPeticion	Atributos	BLOQUE	Sí	No procede	<b>Bloque Único.</b> Contiene los datos de control, relativos a toda la petici3n (n solicitudes).
ConfirmacionPeticion /Atributos	IdPeticion	String(26)	Sí	Sí	<b>Identificador de petici3n único en el sistema.</b> Cada petici3n que se recibe debe llevar un nmero único en el sistema, este nmero generalmente corresponde al nmero de serie del certificado de la aplicaci3n que realiza la petici3n, mäs un nmero que representa el nmero de peticiones realizadas desde esta aplicaci3n.
ConfirmacionPeticion /Atributos	NumElementos	Int	Sí	Sí	<b>Número de elementos de la petici3n.</b> Sobre la rama <i>SolicitudTransmision</i> de un mensaje de petici3n se pueden incluir varias solicitudes en una misma invocaci3n al sistema, este campo contendr el nmero de solicitudes realizadas en una invocaci3n concreta.
ConfirmacionPeticion /Atributos	TimeStamp	String(29)	Sí	Sí	<b>Fecha y hora del envıo del mensaje.</b> Formato: AAAA-MM-DDThh:mm:ss.mmm±hh:mm
ConfirmacionPeticion /Atributos	Estado	BLOQUE	No	No procede	<b>Bloque único</b> Contiene informaci3n sobre el estado de la petici3n.
ConfirmacionPeticion /Atributos/Estado	CodigoEstado	String(4)	No	No	<b>C3digo de error o estado.</b> Contendr siempre el valor 0002.
ConfirmacionPeticion /Atributos/Estado	CodigoEstadoSecundario	String(16)	No	No	<b>C3digo de error secundario,</b> en la primera fase del sistema este dato no tienen relevancia para el proceso.
ConfirmacionPeticion /Atributos/Estado	LiteralError	String(1024)	No	No	<b>Texto del error.</b> Contendr siempre el valor "En Proceso".
ConfirmacionPeticion /Atributos/Estado	TiempoEstimadoRespuesta	Int	No	No	<b>Tiempo estimado de respuesta.</b>

					Es el tiempo en el que se espera tener lista la respuesta, y sirve de orientación al cliente antes de enviar "la solicitud de respuesta".
ConfirmacionPeticion /Atributos	CodigoCertificado	String(64)	Si	Si	Código del certificado del servicio que se solicita en la petición. El mismo valor que va en la parte de Datos Genéricos de la solicitud. Lo define cada emisor, y un mismo organismo emisor no puede tener dos iguales. <b>SVDIVTWS01.</b>

### 3.3.3.4 Mensaje de Solicitud de Respuesta

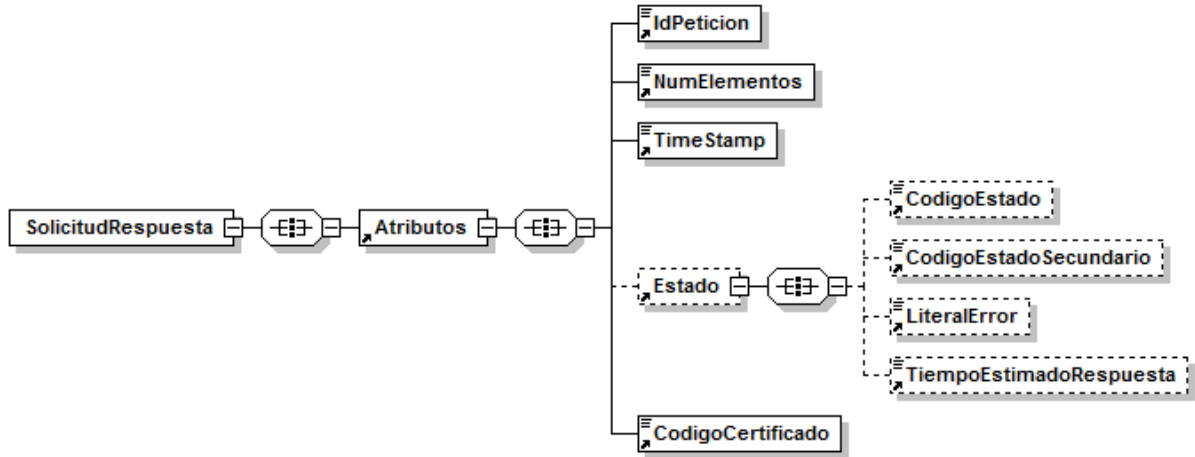


Figura 11. Diagrama del mensaje de Solicitud de Respuesta del Servicio

### 3.3.3.5 Formato del Mensaje de Solicitud de Respuesta

En la siguiente tabla se resume el tipo de dato y la información que contienen cada uno de los campos del mensaje de Solicitud de Respuesta.

Ubicación	Nombre	Tipo	Etiqueta Obligatoria	Campo Obligatorio	Descripción
SolicitudRespuesta	Atributos	BLOQUE	Sí	No procede	<b>Bloque Único</b> Contiene los datos de control, relativos a toda la petición (n solicitudes).
SolicitudRespuesta /Atributos	IdPetition	String(26)	Sí	Sí	<b>Identificador de petición único en el sistema.</b> Generalmente es el número de serie del certificado (8 caracteres) + Número autonómico. Cada petición que se recibe debe llevar un número único en el sistema, este número corresponde al número de serie del certificado de la aplicación que realiza la petición, más un número que representa el número de peticiones realizadas desde esta aplicación.
SolicitudRespuesta	NumElementos	Int	Sí	Sí	<b>Número de elementos de</b>



/Atributos					<b>la petición.</b> Sobre la rama <i>SolicitudTransmision</i> de un mensaje de petición se pueden incluir varias peticiones en una misma invocación al sistema, este campo contendrá el número de peticiones realizadas en una invocación concreta.
SolicitudRespuesta /Atributos	TimeStamp	String(29)	Sí	Sí	<b>Fecha y hora del envío del mensaje.</b> Formato: AAAA-MM-DDThh:mm:ss.mmm±hh:mm
SolicitudRespuesta /Atributos	Estado	BLOQUE	No	No procede	<b>Bloque único</b> Contiene información sobre el estado de la petición.
SolicitudRespuesta /Atributos/Estado	CodigoEstado	String(4)	No	No	<b>Código identificativos del estado</b> En el mensaje de SolicitudRespuesta no tiene relevancia.
SolicitudRespuesta /Atributos/Estado	CodigoEstadoSecundario	String(16)	No	No	<b>Código de error secundario</b> En el mensaje de SolicitudRespuesta no tiene relevancia.
SolicitudRespuesta /Atributos/Estado	LiteralError	String(1024)	No	No	<b>Texto del error</b> En el mensaje de SolicitudRespuesta no tiene relevancia
SolicitudRespuesta /Atributos/Estado	TiempoEstimadoRespuesta	Int	No	No	<b>Tiempo estimado de respuesta</b> En el mensaje de SolicitudRespuesta no tiene relevancia
SolicitudRespuesta /Atributos	CodigoCertificado	String(64)	Si	Si	<b>Código del certificado del servicio que se solicita en la petición.</b> El mismo valor que va en la parte de Datos Genéricos de la solicitud. Lo define cada emisor, y un mismo organismo emisor no puede tener dos iguales. <b>SVDIVTWS01</b>

### 3.3.3.6 Mensaje de Respuesta Asíncrona

El mensaje de respuesta seguirá las especificaciones definidas para cada uno de los servicios creados, véase el apartado 3.3.2.3 *Mensaje de Respuesta al Servicio de Consulta de ser Beneficiario de Víctima del Terrorismo*.

### 3.3.4 SoapFaults

Los mensajes SoapFault devueltos por la Plataforma de Interoperabilidad siguen el estándar SOAP Fault e, irán sin firmar.

Siempre que sea posible, el mensaje de error contendrá en el campo "Detail" del SOAP Fault la estructura "Atributos" definida en el mensaje de respuesta del sistema, de forma que el requirente reciba dicha información.

En el campo faultcode del mensaje SOAP Fault, se meten los códigos estándar de SOAP.

En el campo faultstring del mensaje SOAP Fault, se meten los códigos y mensajes de error definidos en el sistema.

Se crea un código de estado "Error Indefinido", para los casos de error "incontrolados" que no dan oportunidad siquiera a escribir el "detail" (por ejemplo los que genera el servidor Web antes de acceder al motor SOAP, o los errores de http(s)). En estos casos las aplicaciones actualizarán la BD de peticiones con el estado "Error indefinido".

#### 3.3.4.1 Mensaje de SoapFault

A continuación se muestra la estructura que deben mantener los mensajes SOAP Fault.

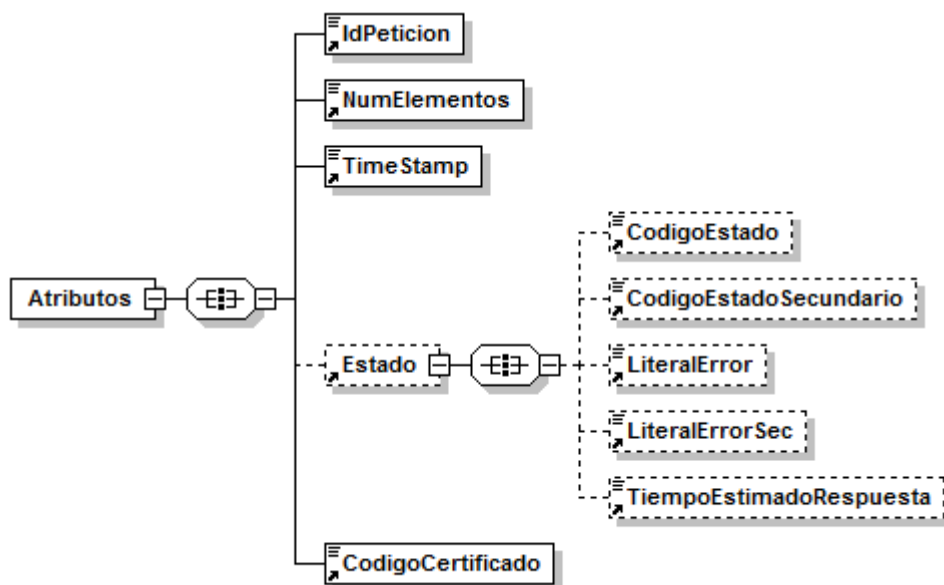


Figura 12. Diagrama del mensaje SOAP Fault del Servicio

### 3.3.4.2 Formato del Mensaje de SoapFault

En la siguiente tabla se resume el tipo de dato y la información que contienen cada uno de los campos del mensaje de SoapFault.

Ubicación	Nombre	Tipo	Etiqueta Obligatoria	Campo Obligatorio	Descripción
Fault/detail	Atributos	BLOQUE	Sí	No procede	<b>Bloque Único</b> Contiene los atributos adicionales del SoapFault
Fault/detail/Atributos	IdPeticion	String(26)	Sí	Sí	<b>Identificador de petición único en el sistema.</b> Corresponde al IdPeticion que ha provocado el SoapFault.
Fault/detail/Atributos	NumElementos	Int	Sí	Sí	<b>Número de elementos de la petición.</b>
Fault/detail/Atributos	TimeStamp	String(29)	Sí	Sí	<b>Fecha y hora del envío del mensaje.</b> Formato: AAAA-MM-DDThh:mm:ss.mmm±hh:mm
Fault/detail/Atributos/	Estado	BLOQUE	No	No procede	<b>Bloque único.</b> Contiene información sobre el estado del SoapFault.
Fault/detail/Atributos/Estado	CodigoEstado	String(4)	No	No	<b>Código identificativos del estado.</b>
Fault/detail/Atributos/Estado	CodigoEstadoSecundario	String(16)	No	No	<b>Código de error secundario.</b>
Fault/detail/Atributos/Estado	LiteralError	String(1024)	No	No	<b>Texto del error producido</b>
Fault/detail/Atributos/Estado	LiteralErrorSec	String(1024)	No	No	<b>Texto del error secundario producido</b>
Fault/detail/Atributos/Estado	TiempoEstimadoRespuesta	Int	No	No	<b>Tiempo estimado de respuesta.</b> En el mensaje de SoapFault no tiene relevancia
Fault/detail/Atributos	CodigoCertificado	String(64)	Si	Si	<b>Código del certificado del servicio que se solicita en la petición.</b> El mismo valor que va en la parte de Datos Genéricos de la solicitud. Lo define cada emisor, y un mismo organismo emisor no puede tener dos iguales. <b>SVDIVTWS01</b>

### 3.3.5 Esquemas de Validación del servicio.

Los esquemas de validación del servicio de Consulta de ser Beneficiario de Víctima del Terrorismo se pueden encontrar en las URLs descritas a continuación.

Esquemas del servicio de Consulta de ser Beneficiario de Víctima del Terrorismo (Síncronos)		
	Fichero	URL
Esquema de petición	peticion.xsd	<a href="https://verificacion-pre.gva.es/pai_bus_ver/INTERIOR/ConsultaBeneficiarioTerrorismo_v3_00?SCHEMA/pai_bus_ver/INTERIOR/consultabeneficiarioterrorismo/sincrona/wsd/peticion">https://verificacion-pre.gva.es/pai_bus_ver/INTERIOR/ConsultaBeneficiarioTerrorismo_v3_00?SCHEMA/pai_bus_ver/INTERIOR/consultabeneficiarioterrorismo/sincrona/wsd/peticion</a>
Esquema de Respuesta	respuesta.xsd	<a href="https://verificacion-pre.gva.es/pai_bus_ver/INTERIOR/ConsultaBeneficiarioTerrorismo_v3_00?SCHEMA/pai_bus_ver/INTERIOR/consultabeneficiarioterrorismo/sincrona/wsd/respuesta">https://verificacion-pre.gva.es/pai_bus_ver/INTERIOR/ConsultaBeneficiarioTerrorismo_v3_00?SCHEMA/pai_bus_ver/INTERIOR/consultabeneficiarioterrorismo/sincrona/wsd/respuesta</a>
Datos específicos	datos-especificos.xsd	<a href="https://verificacion-pre.gva.es/pai_bus_ver/INTERIOR/ConsultaBeneficiarioTerrorismo_v3_00?SCHEMA/pai_bus_ver/INTERIOR/consultabeneficiarioterrorismo/sincrona/wsd/datos-especificos">https://verificacion-pre.gva.es/pai_bus_ver/INTERIOR/ConsultaBeneficiarioTerrorismo_v3_00?SCHEMA/pai_bus_ver/INTERIOR/consultabeneficiarioterrorismo/sincrona/wsd/datos-especificos</a>
Esquema de SoapFault	soapfaultatributos.xsd	<a href="https://verificacion-pre.gva.es/pai_bus_ver/INTERIOR/ConsultaBeneficiarioTerrorismo_v3_00?SCHEMA/pai_bus_ver/INTERIOR/consultabeneficiarioterrorismo/sincrona/wsd/soapfaultatributos">https://verificacion-pre.gva.es/pai_bus_ver/INTERIOR/ConsultaBeneficiarioTerrorismo_v3_00?SCHEMA/pai_bus_ver/INTERIOR/consultabeneficiarioterrorismo/sincrona/wsd/soapfaultatributos</a>
WSDL		<a href="https://verificacion-pre.gva.es/pai_bus_ver/INTERIOR/ConsultaBeneficiarioTerrorismo_v3_00?wsdl">https://verificacion-pre.gva.es/pai_bus_ver/INTERIOR/ConsultaBeneficiarioTerrorismo_v3_00?wsdl</a>

Tabla 5.- Ubicación esquemas del servicio (Síncronos)

Esquemas del servicio de Consulta de ser Beneficiario de Víctima del Terrorismo (Asíncronos)		
	Fichero	URL
Esquema de petición	peticion.xsd	<a href="https://verificacion-pre.gva.es/pai_bus_ver/INTERIOR/ConsultaBeneficiarioTerrorismoAsincrona_v3_00?SCHEMA/pai_bus_ver/INTERIOR/consultabeneficiarioterrorismo/asincrona/wsd/peticion">https://verificacion-pre.gva.es/pai_bus_ver/INTERIOR/ConsultaBeneficiarioTerrorismoAsincrona_v3_00?SCHEMA/pai_bus_ver/INTERIOR/consultabeneficiarioterrorismo/asincrona/wsd/peticion</a>
Esquema de Respuesta	respuesta.xsd	<a href="https://verificacion-pre.gva.es/pai_bus_ver/INTERIOR/ConsultaBeneficiarioTerrorismoAsincrona_v3_00?SCHEMA/pai_bus_ver/INTERIOR/consultabeneficiarioterrorismo/asincrona/wsd/respuesta">https://verificacion-pre.gva.es/pai_bus_ver/INTERIOR/ConsultaBeneficiarioTerrorismoAsincrona_v3_00?SCHEMA/pai_bus_ver/INTERIOR/consultabeneficiarioterrorismo/asincrona/wsd/respuesta</a>
Datos específicos	datos-especificos.xsd	<a href="https://verificacion-pre.gva.es/pai_bus_ver/INTERIOR/ConsultaBeneficiarioTerrorismoAsincrona_v3_00?SCHEMA/pai_bus_ver/INTERIOR/consultabeneficiarioterrorismo/asincrona/wsd/datos-especificos">https://verificacion-pre.gva.es/pai_bus_ver/INTERIOR/ConsultaBeneficiarioTerrorismoAsincrona_v3_00?SCHEMA/pai_bus_ver/INTERIOR/consultabeneficiarioterrorismo/asincrona/wsd/datos-especificos</a>
Esquema de Confirmación de petición	confirmacion-peticion.xsd	<a href="https://verificacion-pre.gva.es/pai_bus_ver/INTERIOR/ConsultaBeneficiarioTerrorismoAsincrona_v3_00?SCHEMA/pai_bus_ver/INTERIOR/consultabeneficiarioterrorismo/asincrona/wsd/confirmacion-peticion">https://verificacion-pre.gva.es/pai_bus_ver/INTERIOR/ConsultaBeneficiarioTerrorismoAsincrona_v3_00?SCHEMA/pai_bus_ver/INTERIOR/consultabeneficiarioterrorismo/asincrona/wsd/confirmacion-peticion</a>
Esquema de Solicitud de Respuesta	solicitud-respuesta.xsd	<a href="https://verificacion-pre.gva.es/pai_bus_ver/INTERIOR/ConsultaBeneficiarioTerrorismoAsincrona_v3_00?SCHEMA/pai_bus_ver/INTERIOR/consultabeneficiarioterrorismo/asincrona/wsd/solicitud-respuesta">https://verificacion-pre.gva.es/pai_bus_ver/INTERIOR/ConsultaBeneficiarioTerrorismoAsincrona_v3_00?SCHEMA/pai_bus_ver/INTERIOR/consultabeneficiarioterrorismo/asincrona/wsd/solicitud-respuesta</a>
Esquema de SoapFault	soapfaultatributos.xsd	<a href="https://verificacion-pre.gva.es/pai_bus_ver/INTERIOR/ConsultaBeneficiarioTerrorismoAsincrona_v3_00?SCHEMA/pai_bus_ver/INTERIOR/consultabeneficiarioterrorismo/asincrona/wsd/soapfaultatributos">https://verificacion-pre.gva.es/pai_bus_ver/INTERIOR/ConsultaBeneficiarioTerrorismoAsincrona_v3_00?SCHEMA/pai_bus_ver/INTERIOR/consultabeneficiarioterrorismo/asincrona/wsd/soapfaultatributos</a>

		<a href="#">_00?SCHEMA/pai_bus_ver/INTERIOR/consultabeneficiarioterrorismo/asincrona/wsdl/soapfaultatributos</a>
<b>WSDL</b>		<a href="https://verificacion-pre.gva.es/pai_bus_ver/INTERIOR/ConsultaBeneficiarioTerrorismoAsincrona_v3_00?wsdl">https://verificacion-pre.gva.es/pai_bus_ver/INTERIOR/ConsultaBeneficiarioTerrorismoAsincrona_v3_00?wsdl</a>

Tabla 6.- Ubicación esquemas del servicio (Asíncronos)

### 3.4 Respuestas de negocio devueltas por el servicio

En este apartado se recogen todos los códigos de estado que van a aparecer en las respuestas de negocio del servicio de Consulta de ser Beneficiario de Víctima del Terrorismo, cuando las peticiones son tramitadas. Estos códigos de respuesta y sus descripciones correspondientes, se recogen en la *Tabla 7.- Códigos de Retorno del Servicio de y*, se devolverán en el nodo 'DatosEspecificos' del esquema de respuesta, concretamente en los campos 'CodigoEstado', 'CodigoEstadoSecundario' y 'LiteralError', respectivamente.

Código de estado	Descripción
<b>1</b>	Según los datos que constan en el Ministerio del Interior el solicitante es beneficiario de la ayuda solicitada. Véase el punto 5 ANEXO II. <i>ACLARACIÓN SOBRE LOS CÓDIGOS DEVUELTOS Y SU SIGNIFICADO</i> para mas detalle.
<b>3</b>	Con los datos que constan en el Ministerio del Interior no se puede determinar que el solicitante sea beneficiario de la ayuda solicitada. Véase el punto 5 ANEXO II. <i>ACLARACIÓN SOBRE LOS CÓDIGOS DEVUELTOS Y SU SIGNIFICADO</i> para mas detalle.
<b>20</b>	El modo de consulta síncrono se encuentra deshabilitado. Por favor repita la consulta en modo asíncrono. Véase el punto 5 ANEXO II. <i>ACLARACIÓN SOBRE LOS CÓDIGOS DEVUELTOS Y SU SIGNIFICADO</i> para mas detalle.

Tabla 7.- Códigos de Retorno del Servicio de Consulta de ser Beneficiario de Víctima del Terrorismo

Para las peticiones síncronas tramitadas, en el nodo 'Estado' del nodo 'Atributos' del mensaje de Respuesta se devolverá la información SCSP que indica que la petición se tramitó, es decir, codigoEstado '0003' y LiteralError 'TRAMITADA' y, en los datos específicos de la transmisión será donde se indique el error de negocio que se haya producido, que será uno de los recogidos en la *Tabla 7.- Códigos de Retorno del Servicio de*.

En el caso de las peticiones asíncronas tramitadas, también se devolverá códigoEstado '0003' y LiteralError 'TRAMITADA' en el nodo "Estado" del nodo "Atributos" del mensaje de Respuesta y, en caso de que para alguna de las solicitudes haya habido algún error, en los datos específicos de la transmisión correspondiente se indicará el error que corresponda, que podrá ser uno de la **Tabla 7.- Códigos de Retorno del Servicio de** o bien en **Errores devueltos por la plataforma mediante** el esquema SOAP FAULT, **recogidos en la Tabla 8.- Códigos de error SCSP.**

Para las peticiones asíncronas para las que se solicite repuesta y esta aún no este disponible, se devolverá una respuesta en la que en el nodo '**Estado**' del nodo '**Atributos**' se devolverá la información SCSP que indica que la petición se está procesando, es decir, códigoEstado '**0002**' y LiteralError '**EN PROCESO**'. Esa respuesta no contendrá transmisiones y en ella se devolverá un nuevo TER (Tiempo Estimado de Respuesta).

### 3.5 Errores devueltos por la plataforma mediante el esquema SOAP FAULT

Las peticiones, tanto síncronas como asíncronas, que la Plataforma de Interoperabilidad detecte que son incorrectas o inválidas según el protocolo SCSP, obtendrán siempre como respuesta un mensaje SoapFault. Estas peticiones no llegarán nunca al Ministerio del Interior.

En el caso de que todas las transmisiones tengan el mismo código de error y este corresponda a un SoapFault, la plataforma devolverá un SoapFault general para todas las transmisiones, no especificando el error de cada una de ellas.

Mensaje de Error	Código de Error SCSP	Descripción del Error	Solución
Error al contactar con servicio Externo	0101	Este error se produce cuando no es posible contactar con el servicio externo. En el caso de un <b>servicio síncrono</b> se devuelve un SOAPFault, mientras que en el caso de un <b>servicio asíncrono</b> , SOLO se devolverá SOAPFault si TODAS las solicitudes fallaron al contactar con el servicio externo.	Vuelva a intentar la operación pasados unos minutos
Se ha alcanzado el	0225	Si se ha establecido un número	Vuelva a realizar la petición

número máximo de respuestas servidas para la petición		máximo de veces que se va a devolver la respuesta de una petición asíncrona, este error se dará cuando se realice una solicitud de respuesta para una petición asíncrona y, la respuesta ya se haya devuelto el número máximo de veces establecido.	
Error al parsear el XML	0226	Se ha detectado algún error o incongruencia en alguno de los parámetros recibidos en la petición	Revise los valores indicados en los distintos campos de la petición.
La petición ya ha sido tramitada	0229	Se ha recibido una petición con un Identificador de Petición repetido	Asigne a la petición un identificador de petición que no haya utilizado todavía.
El timestamp de la petición debe ser válido y de hoy o de ayer.	0230	Se recibe una petición con un timestamp con formato incorrecto o que no es ni de ayer ni de hoy.	Indique un timestamp correcto y de ayer u hoy.
Documento incorrecto	0231	Se ha recibido una petición en la que la validación del <i>NIFTitular</i> es incorrecta. En este caso se devuelve un SoapFault con este código de error.	Revise que el formato de la documentación del titular es correcto.
Tag NumElementos inválido.	0237	Se recibe una solicitud de respuesta en la que <NumElementos> no es el mismo que se envió en la petición asíncrona.	Indique en la solicitud de respuesta para el nodo <NumElementos> el mismo valor que indico en la petición.
Certificado o Respuesta Caducada	0241	Se recibe una solicitud de respuesta a una petición tras un periodo de tiempo transcurrido el cual se considera que la respuesta ha perdido su validez.	Vuelva a realizar la petición
Error de BackOffice	0242	El servicio devuelve, mediante SoapFault, este error en los siguientes casos: <ul style="list-style-type: none"> <li>• El servicio externo proveedor de datos devuelve un mensaje SOAPFault</li> <li>• El servicio externo proveedor de datos devuelve un mensaje de respuesta y este mensaje no supera las políticas de validación configuradas en la Plataforma de Interoperabilidad.</li> </ul> Esto no debería ocurrir en producción.	Reporte la incidencia.
No todas las solicitudes	0243	Se recibe una <b>petición síncrona</b> en la que el valor de	Indique el mismo código de certificado en Atributos/CodigoCertificado y en



<p>solicitan un código de certificado igual al indicado en la petición</p>		<p>DatosGenericos/Transmision/Codigo Certificado no es igual que el valor de Atributos/CodigoCertificado</p> <p>Se recibe una <b>petición asíncrona</b> en la que el valor de DatosGenericos/Transmision/Codigo Certificado de alguna de las solicitudes no coincide con el valor de Atributos/CodigoCertificado.</p>	<p>todos los nodos DatosGenericos/Transmision/CodigoCertificado</p>
<p>La petición no existe en el sistema.</p>	0244	<p>Se recibe una solicitud de respuesta para una petición que no existe en el sistema.</p>	
<p>La petición se tramitó en modo Síncrono.</p>	0245	<p>Se recibe una solicitud de respuesta para una petición síncrona.</p>	
<p>Valor incorrecto para campo \$NOMBRE_CAMPO</p>	0252	<p>Para el <b>servicio síncrono</b> se ha recibido una petición en la que el valor indicado para alguno de los campos es incorrecto</p> <p>Para el <b>servicio asíncrono</b> se ha recibido una petición en la que hay un valor incorrecto en un campo para alguno/s de el/los nodo/s <i>SolicitudTransmision</i>. En este caso se devuelve un mensaje de Respuesta y, se informa en los <i>DatosEspecificos</i> de las solicitudes correspondientes este código de error.</p>	<p>Corrija el valor del campo \$NOMBRE_CAMPO</p>
<p>No se ha aportado la información mínima para tramitar la petición</p>	0254	<p>Se ha recibido una petición que no cumple los criterios mínimos para tramitar la petición.</p>	<p>Se debe revisar la petición para que cumpla con los criterios mínimos para ser tramitada.</p>
<p>Organismo no autorizado</p>	0301	<p>Para el <b>servicio síncrono</b> se ha recibido una petición de un organismo que no está autorizado para consumir el servicio. En este caso se devuelve un SoapFault con este código de error.</p> <p>Para el <b>servicio asíncrono</b> se ha recibido una petición en la que alguno de los organismos solicitantes presentes en el nodo <i>SolicitudTransmision</i>, no está autorizado para consumir el servicio. En este caso se devuelve un mensaje de Respuesta y, se informa en los <i>DatosEspecificos</i> de las solicitudes correspondientes este código de error.</p>	<p>El organismo no posee autorización para consumir el servicio. Reporte la incidencia.</p>



<b>Certificado caducado</b>	0302	Se ha recibido una petición firmada con un certificado caducado.	Reporte la incidencia y, envíe las peticiones firmadas con un certificado válido.
<b>Certificado revocado</b>	0303	Se ha recibido una petición firmada con un certificado revocado	Reporte la incidencia y, envíe las peticiones firmadas con un certificado válido.
<b>Firma no válida</b>	0305	Se ha recibido una petición en la que la firma no es válida	Reporte la incidencia
<b>No se ha encontrado el nodo firma.</b>	0307	La petición no tiene nodo de firma.	Envíe la petición firmada
<b>Error general al verificar el certificado.</b>	0309	Se produce un error al validar el certificado	Reporte la incidencia
<b>Error general al verificar el certificado</b>	0310	Se ha producido algún error al verificar la Autoridad Certificado del certificado empleado en la firma de la petición recibida	Reporte la incidencia
<b>No se ha encontrado el certificado firmante en el documento XML.</b>	0311	Se ha recibido una petición en la que no aparece el certificado firmante	Reporte la incidencia
<b>La estructura del fichero recibido no corresponde con el esquema</b>	0401	Se ha recibido una petición cuya estructura no se corresponde con el esquema XSD.	Revise el mensaje de petición y asegúrese de que cumple el esquema XSD correspondiente al servicio
<b>El mensaje no es XML valido</b>	0403	El servicio recibió una mensaje con un XML mal formado	
<b>El número de elementos no coincide con el número de solicitudes recibida</b>	0414	Se ha recibido una petición en la que el número de elementos indicado en el campo <NumElementos> no coincide con el número de solicitudes incluidas en la petición (número de nodos < SolicitudTransmision >)	Indique en el campo <NumElementos> el número que coincida con el número de solicitudes que haya incluido en el mensaje de petición.
<b>El número de solicitudes es mayor que uno. Ejecute el servicio en modo asíncrono</b>	0415	El <b>servicio síncrono</b> recibe una petición con más de un nodo <SolicitudTransmision>	Envíe una petición con una única solicitud.
<b>El número de solicitudes de la petición supera el máximo establecido</b>	0416	El <b>servicio asíncrono</b> recibe una petición con más nodos <SolicitudTransmision> de los permitidos por el servicio.	Elimine nodos <SolicitudTransmision> hasta que el número de ellos no supere el máximo establecido.
<b>Existen Identificadores de Solicitud repetido</b>	0419	Se recibe una petición en la que varios nodos <SolicitudTransmision/DatosGenerico	Indique un IdSolicitud diferente para cada nodo <SolicitudTransmision>.

		s/Transmisión/IdSolicitud> tienen el mismo valor.	
<b>Error de Base de Datos &amp; Desc. Error</b>	0501	Se dará cuando se produzca algún error con la BD al intentar llevar a cabo alguna operación	Reporte la incidencia
<b>Error de sistema &amp; identificación del sistema</b>	0502	Se dará cuando se produzca algún error interno que impida el funcionamiento correcto (error de configuración, inconsistencia de datos, etc.) .  <b>También se devolverá cuando se consulte por un menor de edad.</b>	Reporte la incidencia
<b>Operación solicitada incorrecta</b>	0800	Se dará cuando se invoque un método que no existe en el servicio	Revise que está invocando un método existente en el servicio
<b>Error general indefinido</b>	0904	Se ha produce un error inesperado durante la ejecución del servicio	

Tabla 8.- Códigos de error SCSP

Para más información, consulte el documento CODIGOS\_ERROR\_SOAPFAULT\_SCSP.

### 3.5.1 Estructura de los mensajes SOAP firmados

Todos los mensajes intercambiados entre la plataforma y los clientes que realizan peticiones al servicio deberán ir firmados, a excepción de los mensajes de Error devueltos mediante el mecanismo SOAP Fault.

La plataforma de Interoperabilidad se encargará de que el tipo de firma de la respuesta dada al usuario, sea el mismo que el usado por el usuario para firmar la petición (el tipo permitido es: WS-Security).

A continuación se muestra la estructura que deben mantener los mensajes, firmados digitalmente.

```

<soapenv:Envelope xmlns:soapenv="http://schemas.xmlsoap.org/soap/envelope/" xmlns:xsi="http://www.w3.org/2001/XMLSchema-instance" xmlns:ds="http://www.w3.org/2000/09/xmldsig#" xmlns:xsd="http://www.w3.org/2001/XMLSchema"
  <soapenv:Header>
    <ds:Signature>
      <ds:SignedInfo>
        <ds:CanonicalizationMethod Algorithm="http://www.w3.org/2001/10/xml-exc-c14n#" />
        <ds:SignatureMethod Algorithm="http://www.w3.org/2000/09/xmldsig#rsa-sha1" />
        <ds:Reference URI="#MsgBody" />
      </ds:SignedInfo>
    </ds:Signature>
  </soapenv:Header>

```

```
<ds:Transforms>
  <ds:Transform Algorithm="http://www.w3.org/2001/10/xml-exc-c14n#" />
</ds:Transforms>
<ds:DigestMethod Algorithm="http://www.w3.org/2000/09/xmldsig#sha1" />
<ds:DigestValue>[Resumen del contenido de la a etiq
Reference]</ds:DigestValue>
</ds:Reference>
</ds:SignedInfo>
<ds:SignatureValue>
  [Firma digital del mensaje SOAP]
</ds:SignatureValue>
<ds:KeyInfo>
  <ds:X509Data>
    <ds:X509Certificate>*certificado* </ds:X509Certificate>
  </ds:X509Data>
  <ds:KeyValue>
    <ds:RSAKeyValue>
      <ds:Modulus>
        [Módulo de la clave RSA]
      </ds:Modulus>
      <ds:Exponent> [Exponente de la clave RSA]</ds:Exponent>
    </ds:RSAKeyValue>
  </ds:KeyValue>
</ds:KeyInfo>
</ds:Signature>
</soapenv:Header>
<soapenv:Body Id="MsgBody">
  [Mensaje de petición que se quiere realizar al Ministerio de Hacienda y Administración Publica]
</soapenv:Body>
</soapenv:Envelope>
```

## 4. ANEXO I. DETALLE DE DATOS DE NEGOCIO PARA LA CONSULTA DE DATOS

### 4.1 Tabla e información de derechos reclamados

A continuación se muestra la información de posibles derechos reclamados para rellenar el campo correspondiente de la petición así como una relación entre los parentescos que pueden reclamar estos derechos y la información acerca de los mismos.

Código de derecho	Derecho reclamado
1	Exención de tasas académicas
2	Exención de tasas judiciales y asistencia jurídica gratuita
3	Exención de tasas de derechos de examen
4	Condición de víctima de terrorismo
5	Movilidad geográfica y reordenación del tiempo de trabajo
6	Bonificación laboral y tarifa especial autónomos
7	Becas de estudio y comedor
8	Ayudas de libros
9	Acceso a vivienda
10	Concursos para provisión de puestos de trabajo

Tabla 9.- Derechos reclamados

El derecho "Condición de víctima de terrorismo (4)" es genérico, es decir, se certifica que el solicitante tiene relación hasta segundo grado incluido con una víctima, con el fin de que la administración solicitante pueda aplicar al solicitante los beneficios que su propia normativa (por ejemplo autonómica) le otorgue.

Derecho reclamado	Parentescos
Exención de tasas académicas	Propia víctima, Cónyuge, Hijo o hija, Pareja de hecho
Exención de tasas judiciales y asistencia jurídica gratuita	(Propia víctima) ó (Padre o madre, Cónyuge, Hermano o hermana, Hijo o hija, Pareja de hecho, Abuelo o abuela, Nieto o nieta)*
Exención de tasas de derechos de examen	Propia víctima, Cónyuge, Hijo o hija, Pareja de hecho
Condición de víctima de terrorismo	Propia víctima, Padre o madre, Cónyuge, Hermano o hermana, Hijo o hija, Pareja de hecho, Abuelo o abuela, Nieto o nieta
Movilidad geográfica y reordenación del tiempo de trabajo	Propia víctima, Cónyuge, Hijo o hija, Pareja de hecho
Bonificación laboral y tarifa especial autónomos	Propia víctima, Cónyuge, Hijo o hija, Pareja de hecho
Becas de estudio y comedor	Propia víctima, Cónyuge, Hijo o hija, Pareja de hecho
Ayudas de libros	Propia víctima, Cónyuge, Hijo o hija, Pareja de hecho
Acceso a vivienda	Propia víctima, Cónyuge, Hijo o hija, Pareja de hecho
Concursos para provisión de puestos de trabajo	Propia víctima

Tabla 10.- Relación de parentescos y ayudas que se pueden solicitar

*Hay una salvedad entre la ayuda 2 (Exención de tasas judiciales y asistencia jurídica gratuita) en cuanto a lo siguiente: Se le concede a la víctima si no ha fallecido, pero si consta como fallecido en nuestra base de datos se le concede a cualquier familiar hasta el segundo grado.*

**Se establece una restricción en el modo de consulta a los servicios síncrono o asíncrono**, en este servicio **NO** se pueden consultar las relaciones de parentesco de “*abuelo o abuela*” y “*nieto o nieta*”, siendo la respuesta siempre un **Código 3** de que no constan datos en el Ministerio del Interior suficientes para determinar si el solicitante es beneficiario del derecho solicitado.

Esto se debe a que no existen estos grados de relación codificados por número, por lo que no se puede dar una respuesta automática a dicha relación. Pero si consta la relación en los expedientes físicos de la unidad tramitadora, se puede contestar afirmativamente en el modo asíncrono **MANUAL** a las peticiones que conlleven este grado de relación. Es el único caso que no existe informatizado.

## 5. ANEXO II. ACLARACIÓN SOBRE LOS CÓDIGOS DEVUELTOS Y SU SIGNIFICADO

A continuación se detalla el significado de cada uno de los códigos devueltos por el servicio.

- **Código 1:**  
Es identificativo de que según los datos que constan en el Ministerio del Interior, el titular de la petición ostenta el derecho que se ha incluido en la petición al servicio.
- **Código 3:**  
Significa que no hay datos suficientes para responder a dicha petición y determinar si ostenta el derecho de la consulta al servicio, ya que nos falta alguno de los datos en nuestros sistemas que determinan el mismo (datos afectado, datos titular, relación de parentesco que los une o bien alguno de los requisitos según la normativa vigente que dota de la titularidad de los derechos de este servicio a una persona en particular), *por lo que el solicitante debería realizar la consulta utilizando el servicio MANUAL.*
- **Código 20:**  
Identifica que el servicio síncrono está deshabilitado, por lo que sólo es posible llevar a cabo peticiones a través del servicio asíncrono.

## 6. ANEXO III. EJEMPLOS

Anexo a este documento se incluye un ejemplo de petición y otro de respuesta para el servicio de Consulta de ser Beneficiario de Víctima del Terrorismo.

Se ha incluido un ejemplo firmado con el tipo de firma admitido WS-Security, así como un ejemplo de petición síncrona y asíncrona con todos sus elementos.