



Plataforma Autònòmica  
de Interoperabilitat

PAI\_CONTRATO\_INTEGRACION\_GVA\_CONSULTA\_  
TITULO\_FAMILIAS\_MONOPARENTALES\_v3\_v004

Servicio Web para Consulta de Título de Familias  
Monoparentales de la GVA



DIRECCIÓ GENERAL DE TECNOLOGÍAS  
DE LA INFORMACIÓ Y LAS COMUNICACIONES

Versión 004  
Mayo de 2022



**Unió Europea**

Fons Europeu de Desenvolupament Regional  
*Una manera de fer Europa*



**Unión Europea**

Fondo Europeo de Desarrollo Regional  
*Una manera de hacer Europa*

<b>1</b>	<b>Control del documento</b>	<b>3</b>
1.1	Informaci3n general	3
1.2	Hist3rico de revisiones	3
1.3	Estado del documento	3
<b>2</b>	<b>Introducci3n</b>	<b>4</b>
2.1	Alcance	5
2.2	Objetivos	5
2.3	Audiencia	5
2.4	Glosario	5
2.5	Referencias	5
<b>3</b>	<b>Servicio de Consulta de T3tulo de Familias Monoparentales de la Generalitat Valenciana</b>	<b>6</b>
<b>4</b>	<b>Datos de Acceso a la Plataforma Autònica de Interoperabilitat para el Servicio de Consulta de T3tulo de Familias Monoparentales</b>	<b>7</b>
4.1	<b>Intercambio de mensajes</b>	<b>7</b>
4.1.1	Interfaz proporcionada por la Plataforma de Interoperabilitat para el Servicio de Consulta de T3tulo de Familias Monoparentales	9
4.1.1.1	Protocolo S3ncrono	9
4.1.1.2	Protocolo As3ncrono	11
4.1.2	Detalle Servicio de Consulta de T3tulo de Familias Monoparentales de la Generalitat Valenciana	14
4.1.2.1	Mensaje de Petici3n al Servicio de Consulta de T3tulo de Familias Monoparentales de la Generalitat Valenciana	14
4.1.2.2	Formato de los Datos de la Petici3n al Servicio de Consulta de T3tulo de Familias Monoparentales de la Generalitat Valenciana	18
4.1.2.3	Mensaje de Respuesta al Servicio de Consulta de T3tulo de Familias Monoparentales de la Generalitat Valenciana	21
4.1.2.4	Formato de los Datos de la Respuesta del Servicio de Consulta de T3tulo de Familias Monoparentales de la Generalitat Valenciana	24
4.1.2.5	Datos Espec3ficos de la Petici3n y Respuesta del Servicio de Consulta de T3tulo de Familias Monoparentales	27
4.1.2.6	Formato Datos Espec3ficos de la Petici3n y Respuesta del Servicio de Consulta de T3tulo de Familias Monoparentales	29
4.1.3	Peticiones As3ncronas	31
4.1.3.1	Mensaje de Petici3n	31
4.1.3.2	Mensaje de Confirmaci3n de Petici3n	31
4.1.3.3	Formato del Mensaje de Confirmaci3n de Petici3n	31
4.1.3.4	Mensaje de Solicitud de Respuesta	33
4.1.3.5	Formato del Mensaje de Solicitud de Respuesta	33
4.1.3.6	Mensaje de Respuesta	34
4.1.4	SoapFaults	35
4.1.4.1	Mensaje de SoapFault	35
4.1.4.2	Formato del Mensaje de SoapFault	36
4.1.5	Esquemas de Validaci3n del Servicio	36
4.2	<b>Respuestas de negocio devueltas por el servicio</b>	<b>38</b>
4.2.1	Errores devueltos por la Plataforma mediante el esquema SOAP FAULT	38
4.3	<b>Estructura de los mensajes SOAP firmados</b>	<b>42</b>

# 1 Control del documento

## 1.1 Informaci3n general

<b>Título</b>	Contrato de Integraci3n para el Servicio de Consulta de Título de Familias Monoparentales con la GVA.
<b>Creado por</b>	DGTIC
<b>Revisado por</b>	
<b>Lista de distribuci3n</b>	
<b>Nombre del fichero</b>	PAI_CONTRATO_INTEGRACION_GVA_CONSULTA_TITULO_FAMILIAS_MONOPARENTALES_v3_v004.doc

## 1.2 Hist3rico de revisiones

Versi3n	Fecha	Autor	Observaciones
001	10/2017	DGTIC	Versi3n inicial
002	12/2018	DGTIC	Se adapta con las característic3s del servicio asíncrono
003	06/2021	DGTIC	Eliminaci3n referencias a e-Sirca
004	05/2022	DGTIC	Actualizado campo Fecha Caducidad para hacerlo opcional.

## 1.3 Estado del documento

Responsable aprobaci3n	Fecha

## 2 Introducció

El presente documento describe el funcionamiento del Servicio de Consulta de Título de Familias Monoparentales de la Generalitat Valenciana a través de la Plataforma Autònica de Interoperabilitat, en el que el cedente de estos datos es la Conselleria de Bienestar Social de la Generalitat Valenciana.

Todas las peticiones sobre si un ciudadano dispone del título de familias monoparentales se realizarán a través de una comunicació síncrona, en la cual un usuario realiza una petición y permanece a la espera de la respuesta.

El contrato de integració detalla, los aspectos relacionados con el procedimiento de integració, pudiendo exponer los mecanismos de consulta o consumo, las posibles respuestas o devolución de informació, los formatos a utilizar, etc.

Para consumir adecuadamente el servicio que a continuación se presenta a través de la PAI, se debe tener presente el **manual de usuario para el consumo de servicios de verificació de la GVA**.

## 2.1 Alcance

Este documento tiene un enfoque técnico y describe lo que hace el servicio y cómo consumir el mismo. Detalla que parámetros espera y que parámetros o excepciones de error devuelve.

## 2.2 Objetivos

El objetivo principal del contrato de integración es permitir conocer la definición de la estructura de invocación al servicio de Título de Familias Monoparentales de la GVA. De este modo el usuario final podrá realizar el consumo del servicio web correctamente.

## 2.3 Audiencia

Nombre y Apellidos	Rol
DGTIC	Responsable funcional

Tabla 1: Audiencia

## 2.4 Glosario

Sigla	Descripción
PAI	Plataforma Autònoma de Interoperabilitat

Tabla 2: Glosario

## 2.5 Referencias

Referencia	Documento

Tabla 3: Referencias

### **3 Servicio de Consulta de Título de Familias Monoparentales de la Generalitat Valenciana.**

El Servicio de Consulta de Título de Familias Monoparentales permite obtener informaci3n de un t3tulo de familias monoparentales en la Comunidad Valenciana.

Los datos obligatorios a aportar relativos a la persona sobre la que se va a realizar la consulta son TipoDocumentaci3n y Documentaci3n o Nombre, Apellido1 y Fecha Nacimiento.

La respuesta del Emisor informar3 de la existencia o inexistencia de un t3tulo de familias monoparentales para la persona consultada y, en caso de existencia, adem3s informar3 de sus datos asociados.

La Generalitat Valenciana ofrecer3 un 3nico servicio con el c3digo de certificado SVDSCTFMWS01.

## 4 Datos de Acceso a la Plataforma Autónoma de Interoperabilidad para el Servicio de Consulta de Título de Familias Monoparentales

A continuación, se detallan los datos de acceso al servicio de Consulta de Título de Familias Monoparentales.

Datos de Acceso al Servicio Web	
Endpoint Producción Sincrónico Pre	<a href="https://verificacion-pre.gva.es/pai_bus_ver/GVA/ConsultaFamiliasMonoparentales_v3_00?wsdl">https://verificacion-pre.gva.es/pai_bus_ver/GVA/ConsultaFamiliasMonoparentales_v3_00?wsdl</a>
Endpoint Producción Asíncrono Pre	<a href="https://verificacion-pre.gva.es/pai_bus_ver/GVA/ConsultaFamiliasMonoparentalesAsincrona_v3_00?wsdl">https://verificacion-pre.gva.es/pai_bus_ver/GVA/ConsultaFamiliasMonoparentalesAsincrona_v3_00?wsdl</a>
Endpoint Producción Sincrónico	<a href="https://verificacion.gva.es/pai_bus_ver/GVA/ConsultaFamiliasMonoparentales_v3_00?wsdl">https://verificacion.gva.es/pai_bus_ver/GVA/ConsultaFamiliasMonoparentales_v3_00?wsdl</a>
Endpoint Producción Asíncrono	<a href="https://verificacion.gva.es/pai_bus_ver/GVA/ConsultaFamiliasMonoparentalesAsincrona_v3_00?wsdl">https://verificacion.gva.es/pai_bus_ver/GVA/ConsultaFamiliasMonoparentalesAsincrona_v3_00?wsdl</a>
SoapAction Petición Sincrónica	peticionSincrona
SoapAction Petición Asíncrona	peticionAsincrona
SoapAction Solicitud de Respuesta	solicitudRespuesta
Código de Certificado	SVDSCTFMWS01
Versión SCSP	V3
Tipo de Firma admitida	WS-Security
Respuesta Cifrada	NO

Tabla 4. Datos de acceso al servicio

### 4.1 Intercambio de mensajes

Todos los mensajes intercambiados deben firmarse y para ello es necesario disponer de un certificado digital que sea reconocido por la PAI (@firma).

El intercambio de mensajes entre los clientes que deseen utilizar los servicios descritos en este documento y la Plataforma de Interoperabilidad, empleará el protocolo SCSP Versión 3. La especificación del protocolo SCSP v3 se encuentra disponible en el Portal de Administración Electrónica dependiente del Ministerio de Asuntos Económicos y Transformación Digital, y dentro de este, en el área del Proyecto de Sustitución de Certificados en Papel (<http://administracionelectronica.gob.es/ctt/scsp>).

Las peticiones realizadas al servicio de consulta de datos de familias monoparentales de la GVA se pueden llevar a cabo a través de dos tipos de comunicaciones:

- Comunicación síncrona en la cual, un cliente realiza una petición al servicio deseado y permanece a la espera de la respuesta.

En el modo síncrono no se aceptan ni soportan múltiples solicitudes. Aunque el esquema SCSP permita el envío de varias solicitudes en una única petición, el modelo de petición síncrono sólo admitirá una única solicitud de información dentro de **cada petición recibida**. El intercambio de mensajes será el siguiente.

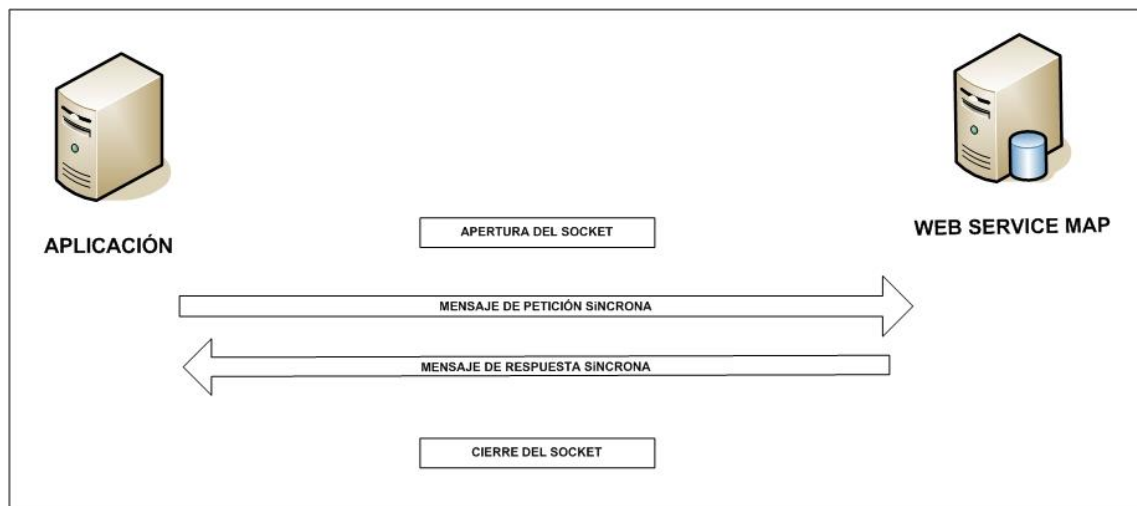


Figura 1 Esquema comunicaciones peticiones síncronas

- Comunicación **asíncrona** en la cual, el cliente podrá realizar una petición con múltiples (1 o más) solicitudes, sin necesidad de permanecer a la escucha de la respuesta con el socket abierto. El intercambio de mensajes será el siguiente:



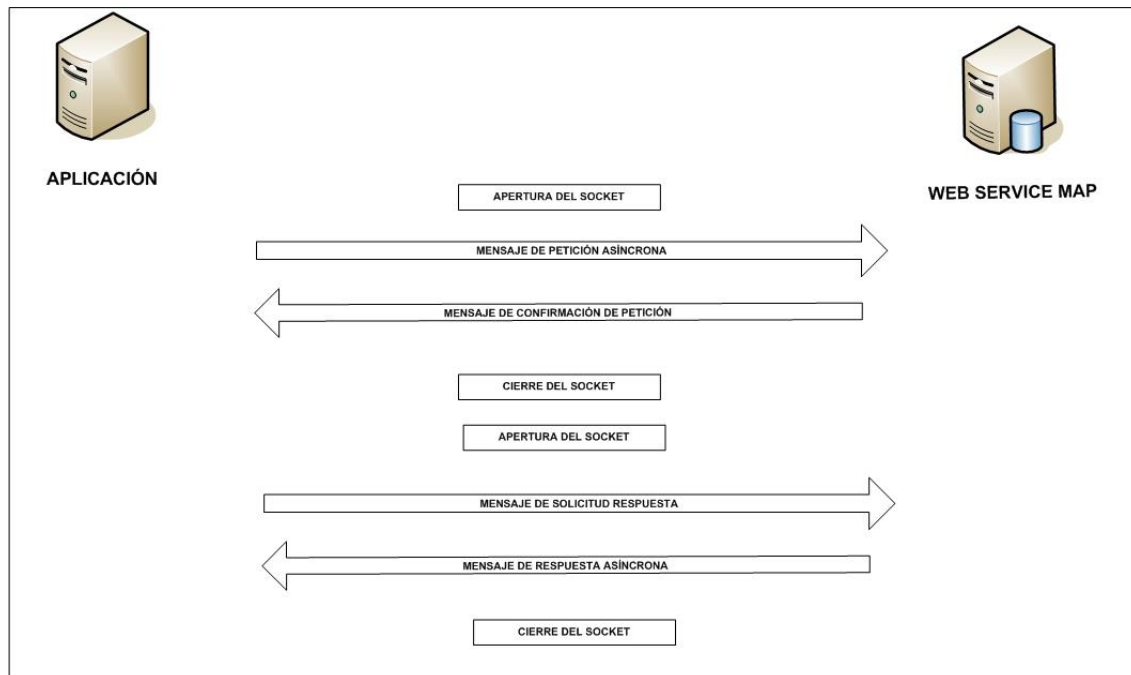


Figura 2 Esquema comunicaciones peticiones asincronas

Los mensajes de petición y respuesta de las comunicaciones síncronas y asíncronas siguen el mismo esquema de validación. Sin embargo, para las comunicaciones asíncronas se han definido dos nuevos mensajes a intercambiar: Mensaje de Confirmación de Petición y Mensaje de Solicitud de Respuesta.

#### 4.1.1 Interfaz proporcionada por la Plataforma de Interoperabilidad para el Servicio de Consulta de Título de Familias Monoparentales

A continuación se introduce el WSDL que describe los servicios de red como un conjunto de puntos finales que operan sobre mensajes que contienen información orientada a documentos o a procesos.

##### 4.1.1.1 Protocolo Síncrono

Este servicio contiene la operación 'peticionSincrona'. El tipo de transporte para la operación es SOAP.

El valor que tome la variable servidor de conexión dependerá del entorno sobre el que se realice la petición:

- **Preproducción:**  
[https://verificacion-pre.gva.es/pai\\_bus\\_ver/GVA/ConsultaFamiliasMonoparentales\\_v3\\_00?wsdl](https://verificacion-pre.gva.es/pai_bus_ver/GVA/ConsultaFamiliasMonoparentales_v3_00?wsdl)

- **Producción:**

[https://verificacion.gva.es/pai\\_bus\\_ver/GVA/ConsultaFamiliasMonoparentales\\_v3\\_00?wsdl](https://verificacion.gva.es/pai_bus_ver/GVA/ConsultaFamiliasMonoparentales_v3_00?wsdl)

```
<?xml version="1.0" encoding="UTF-8"?>
<WL5G3N0:definitions
targetNamespace="http://intermediacion.redsara.es/scsp/wsdl"
xmlns:WL5G3N0="http://schemas.xmlsoap.org/wsdl/"
xmlns:WL5G3N1="http://intermediacion.redsara.es/scsp/esquemas/V3/respuesta"
xmlns:WL5G3N2="http://intermediacion.redsara.es/scsp/esquemas/V3/peticion"
xmlns:WL5G3N3="http://intermediacion.redsara.es/scsp/esquemas/V3/soapfaultatributos"
xmlns:WL5G3N4="http://intermediacion.redsara.es/scsp/wsdl"
xmlns:WL5G3N5="http://schemas.xmlsoap.org/wsdl/soap/">
  <WL5G3N0:types>
    <xsd:schema xmlns="http://www.w3.org/2001/XMLSchema"
xmlns:desp="http://intermediacion.redsara.es/scsp/esquemas/datosespecificos"
xmlns:ds="http://www.w3.org/2000/09/xmldsig#"
xmlns:http="http://schemas.xmlsoap.org/wsdl/http/"
xmlns:mime="http://schemas.xmlsoap.org/wsdl/mime/"
xmlns:pet="http://intermediacion.redsara.es/scsp/esquemas/V3/peticion"
xmlns:resp="http://intermediacion.redsara.es/scsp/esquemas/V3/respuesta"
xmlns:sf="http://intermediacion.redsara.es/scsp/esquemas/V3/soapfaultatributos"
xmlns:soap="http://schemas.xmlsoap.org/wsdl/soap/"
xmlns:soapenc="http://schemas.xmlsoap.org/soap/encoding/"
xmlns:wsdl="http://intermediacion.redsara.es/scsp/wsdl"
xmlns:xs="http://www.w3.org/2001/XMLSchema"
xmlns:xsd="http://www.w3.org/2001/XMLSchema">
      <xsd:import
namespace="http://intermediacion.redsara.es/scsp/esquemas/datosespecificos"
schemaLocation="https://verificacion-pre.gva.es/pai_bus_ver/GVA/ConsultaFamiliasMonoparentales_v3_00?SCHEMA/pai_bus_ver/GVA/familiasmonoparentales/sincrona/wsdl/datos-especificos"/>
      <xsd:import
namespace="http://intermediacion.redsara.es/scsp/esquemas/V3/peticion"
schemaLocation="https://verificacion-pre.gva.es/pai_bus_ver/GVA/ConsultaFamiliasMonoparentales_v3_00?SCHEMA/pai_bus_ver/GVA/familiasmonoparentales/sincrona/wsdl/peticion"/>
      <xsd:import
namespace="http://intermediacion.redsara.es/scsp/esquemas/V3/respuesta"
schemaLocation="https://verificacion-pre.gva.es/pai_bus_ver/GVA/ConsultaFamiliasMonoparentales_v3_00?SCHEMA/pai_bus_ver/GVA/familiasmonoparentales/sincrona/wsdl/respuesta"/>
      <xsd:import
namespace="http://intermediacion.redsara.es/scsp/esquemas/V3/soapfaultatributos"
schemaLocation="https://verificacion-pre.gva.es/pai_bus_ver/GVA/ConsultaFamiliasMonoparentales_v3_00?SCHEMA/pai_bus_ver/GVA/familiasmonoparentales/sincrona/wsdl/soapfaultatributos"/>
    </xsd:schema>
  </WL5G3N0:types>
  <WL5G3N0:message name="respuestaMessage">
    <WL5G3N0:part element="WL5G3N1:Respuesta" name="Respuesta"/>
  </WL5G3N0:message>
  <WL5G3N0:message name="peticionMessage">
    <WL5G3N0:part element="WL5G3N2:Peticion" name="Peticion"/>
  </WL5G3N0:message>
  <WL5G3N0:message name="faultSCSPMessage">
```

```

    <WL5G3N0:part element="WL5G3N3:Atributos" name="fault"/>
  </WL5G3N0:message>
  <WL5G3N0:portType name="CCAAConsultaFamiliasMonoparentales">
    <WL5G3N0:operation name="peticionSincrona">
      <WL5G3N0:input message="WL5G3N4:peticionMessage"/>
      <WL5G3N0:output message="WL5G3N4:respuestaMessage"/>
      <WL5G3N0:fault message="WL5G3N4:faultSCSPMessage"
name="FaultSCSP"/>
    </WL5G3N0:operation>
  </WL5G3N0:portType>
  <WL5G3N0:binding name="CCAAConsultaFamiliasMonoparentalesBinding"
type="WL5G3N4:CCAAConsultaFamiliasMonoparentales">
    <WL5G3N5:binding style="document"
transport="http://schemas.xmlsoap.org/soap/http"/>
    <WL5G3N0:operation name="peticionSincrona">
      <WL5G3N5:operation soapAction="peticionSincrona"
style="document"/>
      <WL5G3N0:input>
        <WL5G3N5:body use="literal"/>
      </WL5G3N0:input>
      <WL5G3N0:output>
        <WL5G3N5:body use="literal"/>
      </WL5G3N0:output>
      <WL5G3N0:fault name="FaultSCSP">
        <WL5G3N5:fault name="FaultSCSP" use="literal"/>
      </WL5G3N0:fault>
    </WL5G3N0:operation>
  </WL5G3N0:binding>
  <WL5G3N0:service name="CAA.ConsultaFamiliasMonoparentales">
    <WL5G3N0:documentation>OSB Service</WL5G3N0:documentation>
    <WL5G3N0:port
binding="WL5G3N4:CCAAConsultaFamiliasMonoparentalesBinding"
name="CAA.ConsultaFamiliasMonoparentales">
      <WL5G3N5:address location="https://verificacion-
pre.gva.es/pai_bus_ver/GVA/ConsultaFamiliasMonoparentales_v3_00"/>
    </WL5G3N0:port>
  </WL5G3N0:service>
</WL5G3N0:definitions>

```

#### 4.1.1.2 Protocolo Asíncrono

Este servicio contiene dos operaciones 'peticionAsincrona' y 'solicitudRespuesta'. El tipo de transporte para la operación es SOAP.

El valor que tome la variable servidor de conexión dependerá del entorno sobre el que se realice la petición:

- **Preproducción:**  
[https://verificacion-pre.gva.es/pai\\_bus\\_ver/GVA/ConsultaFamiliasMonoparentalesAsincrona\\_v3\\_00?wsdl](https://verificacion-pre.gva.es/pai_bus_ver/GVA/ConsultaFamiliasMonoparentalesAsincrona_v3_00?wsdl)

- **Producción:**

[https://verificacion.gva.es/pai\\_bus\\_ver/GVA/ConsultaFamiliasMonoparentalesAsincrona\\_v3\\_00?wsdl](https://verificacion.gva.es/pai_bus_ver/GVA/ConsultaFamiliasMonoparentalesAsincrona_v3_00?wsdl)

```
<?xml version="1.0" encoding="UTF-8"?>
<WL5G3N0:definitions
targetNamespace="http://intermediacion.redsara.es/scsp/wsdl"
xmlns:WL5G3N0="http://schemas.xmlsoap.org/wsdl/"
xmlns:WL5G3N1="http://intermediacion.redsara.es/scsp/esquemas/V3/peticion"
xmlns:WL5G3N2="http://intermediacion.redsara.es/scsp/esquemas/V3/respuesta"
xmlns:WL5G3N3="http://intermediacion.redsara.es/scsp/esquemas/V3/solicitudRes
puesta"
xmlns:WL5G3N4="http://intermediacion.redsara.es/scsp/esquemas/V3/confirmacion
Petition"
xmlns:WL5G3N5="http://intermediacion.redsara.es/scsp/esquemas/V3/soapfaultatributos"
xmlns:WL5G3N6="http://intermediacion.redsara.es/scsp/wsdl"
xmlns:WL5G3N7="http://schemas.xmlsoap.org/wsdl/soap/">
  <WL5G3N0:types>
    <xsd:schema xmlns="http://www.w3.org/2001/XMLSchema"
xmlns:conPet="http://intermediacion.redsara.es/scsp/esquemas/V3/confirmacionPetition"
xmlns:desp="http://intermediacion.redsara.es/scsp/esquemas/datosespecificos"
xmlns:ds="http://www.w3.org/2000/09/xmldsig#"
xmlns:http="http://schemas.xmlsoap.org/wsdl/http/"
xmlns:mime="http://schemas.xmlsoap.org/wsdl/mime/"
xmlns:pet="http://intermediacion.redsara.es/scsp/esquemas/V3/peticion"
xmlns:resp="http://intermediacion.redsara.es/scsp/esquemas/V3/respuesta"
xmlns:sf="http://intermediacion.redsara.es/scsp/esquemas/V3/soapfaultatributos"
xmlns:soap="http://schemas.xmlsoap.org/wsdl/soap/"
xmlns:soapenc="http://schemas.xmlsoap.org/soap/encoding/"
xmlns:solr="http://intermediacion.redsara.es/scsp/esquemas/V3/solicitudRespuesta"
xmlns:wsdl="http://intermediacion.redsara.es/scsp/wsdl"
xmlns:xs="http://www.w3.org/2001/XMLSchema"
xmlns:xsd="http://www.w3.org/2001/XMLSchema">
      <xsd:import
namespace="http://intermediacion.redsara.es/scsp/esquemas/datosespecificos"
schemaLocation="https://verificacion-pre.gva.es/pai_bus_ver/GVA/ConsultaFamiliasMonoparentalesAsincrona_v3_00?SCHEMA/pai_bus_ver/GVA/familiasmonoparentales/asincrona/wsdl/datos-especificos"/>
      <xsd:import
namespace="http://intermediacion.redsara.es/scsp/esquemas/V3/peticion"
schemaLocation="https://verificacion-pre.gva.es/pai_bus_ver/GVA/ConsultaFamiliasMonoparentalesAsincrona_v3_00?SCHEMA/pai_bus_ver/GVA/familiasmonoparentales/asincrona/wsdl/peticion"/>
      <xsd:import
namespace="http://intermediacion.redsara.es/scsp/esquemas/V3/respuesta"
schemaLocation="https://verificacion-pre.gva.es/pai_bus_ver/GVA/ConsultaFamiliasMonoparentalesAsincrona_v3_00?SCHEMA/pai_bus_ver/GVA/familiasmonoparentales/asincrona/wsdl/respuesta"/>
      <xsd:import
namespace="http://intermediacion.redsara.es/scsp/esquemas/V3/solicitudRespuesta"
schemaLocation="https://verificacion-pre.gva.es/pai_bus_ver/GVA/ConsultaFamiliasMonoparentalesAsincrona_v3_00?SCHEMA/pai_bus_ver/GVA/familiasmonoparentales/asincrona/wsdl/solicitud-
respuesta"/>
```

```
<xsd:import
namespace="http://intermediacion.redsara.es/scsp/esquemas/V3/confirmacionPeti
cion" schemaLocation="https://verificacion-
pre.gva.es/pai_bus_ver/GVA/ConsultaFamiliasMonoparentalesAsincrona_v3_00?SCHE
MA/pai_bus_ver/GVA/familiasmonoparentales/asincrona/wsdl/confirmacion-
peticion"/>
<xsd:import
namespace="http://intermediacion.redsara.es/scsp/esquemas/V3/soapfaultatribu
tos" schemaLocation="https://verificacion-
pre.gva.es/pai_bus_ver/GVA/ConsultaFamiliasMonoparentalesAsincrona_v3_00?SCHE
MA/pai_bus_ver/GVA/familiasmonoparentales/asincrona/wsdl/soapfaultatributos"/
>
</xsd:schema>
</WL5G3N0:types>
<WL5G3N0:message name="peticionMessage">
  <WL5G3N0:part element="WL5G3N1:Peticion" name="Peticion"/>
</WL5G3N0:message>
<WL5G3N0:message name="respuestaMessage">
  <WL5G3N0:part element="WL5G3N2:Respuesta" name="Respuesta"/>
</WL5G3N0:message>
<WL5G3N0:message name="solicitudRespuestaMessage">
  <WL5G3N0:part element="WL5G3N3:SolicitudRespuesta"
name="SolicitudRespuesta"/>
</WL5G3N0:message>
<WL5G3N0:message name="confirmacionPeticionMessage">
  <WL5G3N0:part element="WL5G3N4:ConfirmacionPeticion"
name="ConfirmacionPeticion"/>
</WL5G3N0:message>
<WL5G3N0:message name="faultSCSPMessage">
  <WL5G3N0:part element="WL5G3N5:Atributos" name="fault"/>
</WL5G3N0:message>
<WL5G3N0:portType name="CCAAConsultaFamiliasMonoparentales">
  <WL5G3N0:operation name="peticionAsincrona">
    <WL5G3N0:input message="WL5G3N6:peticionMessage"/>
    <WL5G3N0:output message="WL5G3N6:confirmacionPeticionMessage"/>
    <WL5G3N0:fault message="WL5G3N6:faultSCSPMessage"
name="FaultSCSP"/>
  </WL5G3N0:operation>
  <WL5G3N0:operation name="solicitudRespuesta">
    <WL5G3N0:input message="WL5G3N6:solicitudRespuestaMessage"/>
    <WL5G3N0:output message="WL5G3N6:respuestaMessage"/>
    <WL5G3N0:fault message="WL5G3N6:faultSCSPMessage"
name="FaultSCSP"/>
  </WL5G3N0:operation>
</WL5G3N0:portType>
<WL5G3N0:binding
name="CCAAConsultaFamiliasMonoparentalesAsincronaBinding"
type="WL5G3N6:CCAAConsultaFamiliasMonoparentales">
  <WL5G3N7:binding style="document"
transport="http://schemas.xmlsoap.org/soap/http"/>
  <WL5G3N0:operation name="peticionAsincrona">
    <WL5G3N7:operation soapAction="peticionAsincrona"
style="document"/>
    <WL5G3N0:input>
      <WL5G3N7:body use="literal"/>
    </WL5G3N0:input>
    <WL5G3N0:output>
```

```

        <WL5G3N7:body use="literal"/>
      </WL5G3N0:output>
      <WL5G3N0:fault name="FaultSCSP">
        <WL5G3N7:fault name="FaultSCSP" use="literal"/>
      </WL5G3N0:fault>
    </WL5G3N0:operation>
    <WL5G3N0:operation name="solicitudRespuesta">
      <WL5G3N7:operation soapAction="solicitudRespuesta"
style="document"/>
      <WL5G3N0:input>
        <WL5G3N7:body use="literal"/>
      </WL5G3N0:input>
      <WL5G3N0:output>
        <WL5G3N7:body use="literal"/>
      </WL5G3N0:output>
      <WL5G3N0:fault name="FaultSCSP">
        <WL5G3N7:fault name="FaultSCSP" use="literal"/>
      </WL5G3N0:fault>
    </WL5G3N0:operation>
  </WL5G3N0:binding>
  <WL5G3N0:service name="CCAA.ConsultaFamiliasMonoparentales.Asincrona">
    <WL5G3N0:documentation>OSB Service</WL5G3N0:documentation>
    <WL5G3N0:port
binding="WL5G3N6:CCAAConsultaFamiliasMonoparentalesAsincronaBinding"
name="CCAA.ConsultaFamiliasMonoparentales.Asincrona">
      <WL5G3N7:address location="https://verificacion-
pre.gva.es/pai_bus_ver/GVA/ConsultaFamiliasMonoparentalesAsincrona_v3_00"/>
    </WL5G3N0:port>
  </WL5G3N0:service>
</WL5G3N0:definitions>

```

#### 4.1.2 Detalle Servicio de Consulta de Título de Familias Monoparentales de la Generalitat Valenciana.

##### 4.1.2.1 Mensaje de Petición al Servicio de Consulta de Título de Familias Monoparentales de la Generalitat Valenciana

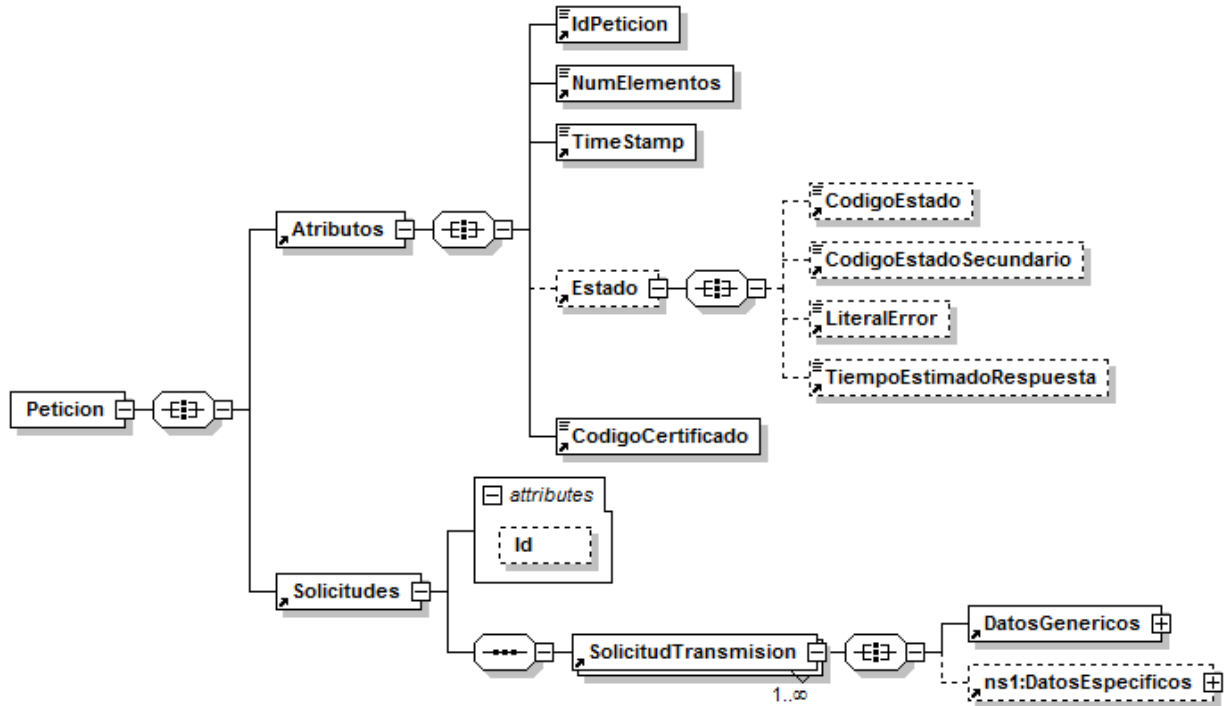
A continuación se recoge el esquema de validación del mensaje de petición que debe recibir el servicio web de la GVA.

Como se aprecia en la *Figura 3. Mensaje de petición al Servicio de Consulta de Título de Familias Monoparentales de la GVA.*, la petición estará formada por dos ramas de información, la rama definida como Atributos (opcional), y la de Solicitudes.

La rama Atributos, contiene los datos de control relativos a toda la petición, mientras que la rama Solicitudes contiene la información concreta de la petición realizada.

La rama Solicitudes contiene los bloques de DatosGenéricos y DatosEspecíficos. Los DatosGenéricos siguen el esquema especificado en el proyecto de Sustitución de Certificado en Soporte Papel, el cual recoge todas las consideraciones legales a tener en cuenta en la transmisión de datos entre Administraciones, tal y como se muestra en la *Figura 4. Elemento Datos Genéricos de petición del Servicio de Consulta de Título de Familias Monoparentales de la GVA.* Los DatosEspecíficos corresponden a la información propia de la consulta del título de

familias monoparentales, tal y como se muestra en la *Figura 5. Elemento Datos Específicos de petición del Servicio de Consulta de Título de Familias Monoparentales de la GVA.*



**Figura 3. Mensaje de petición al Servicio de Consulta de Título de Familias Monoparentales de la GVA.**

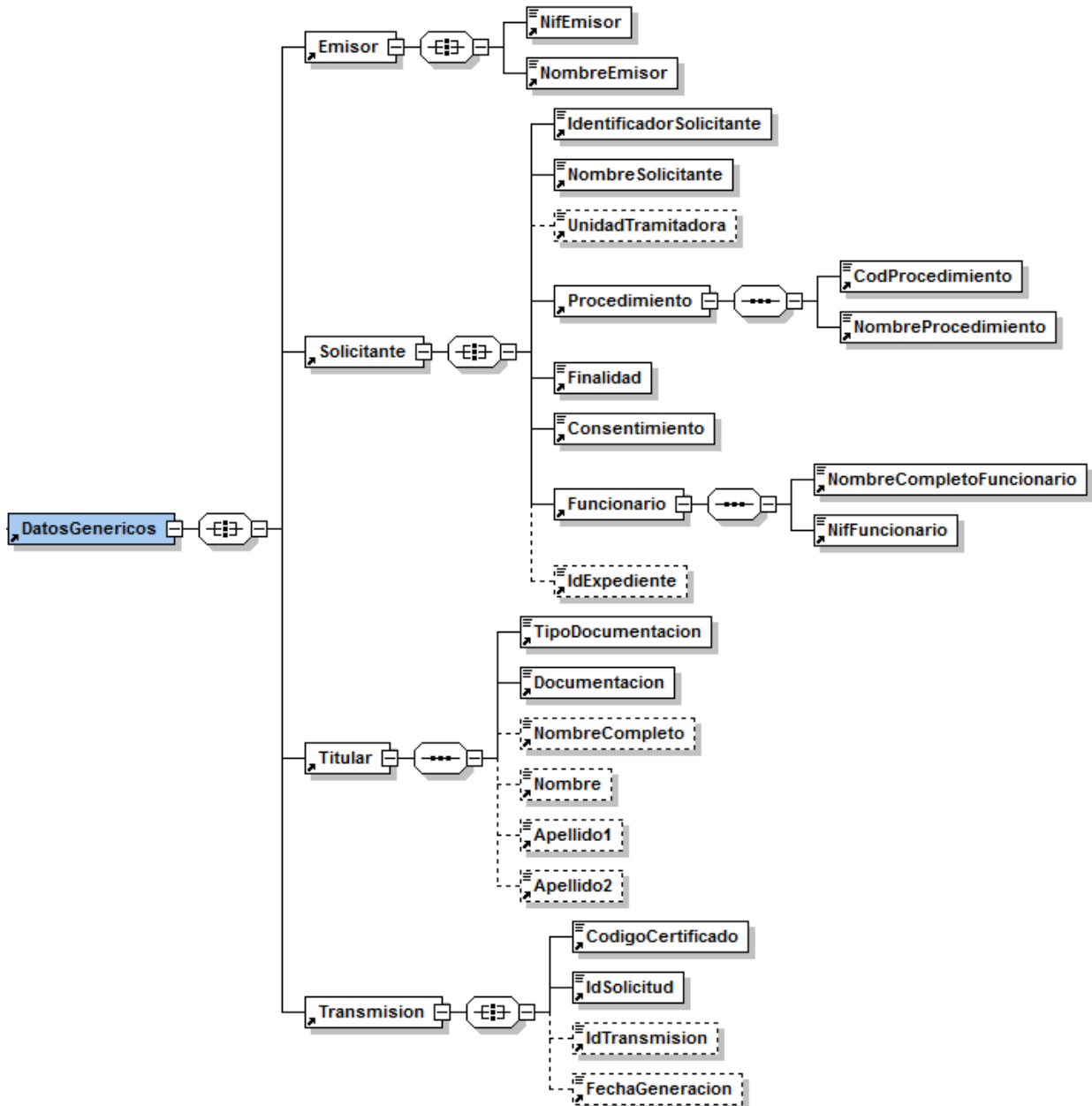
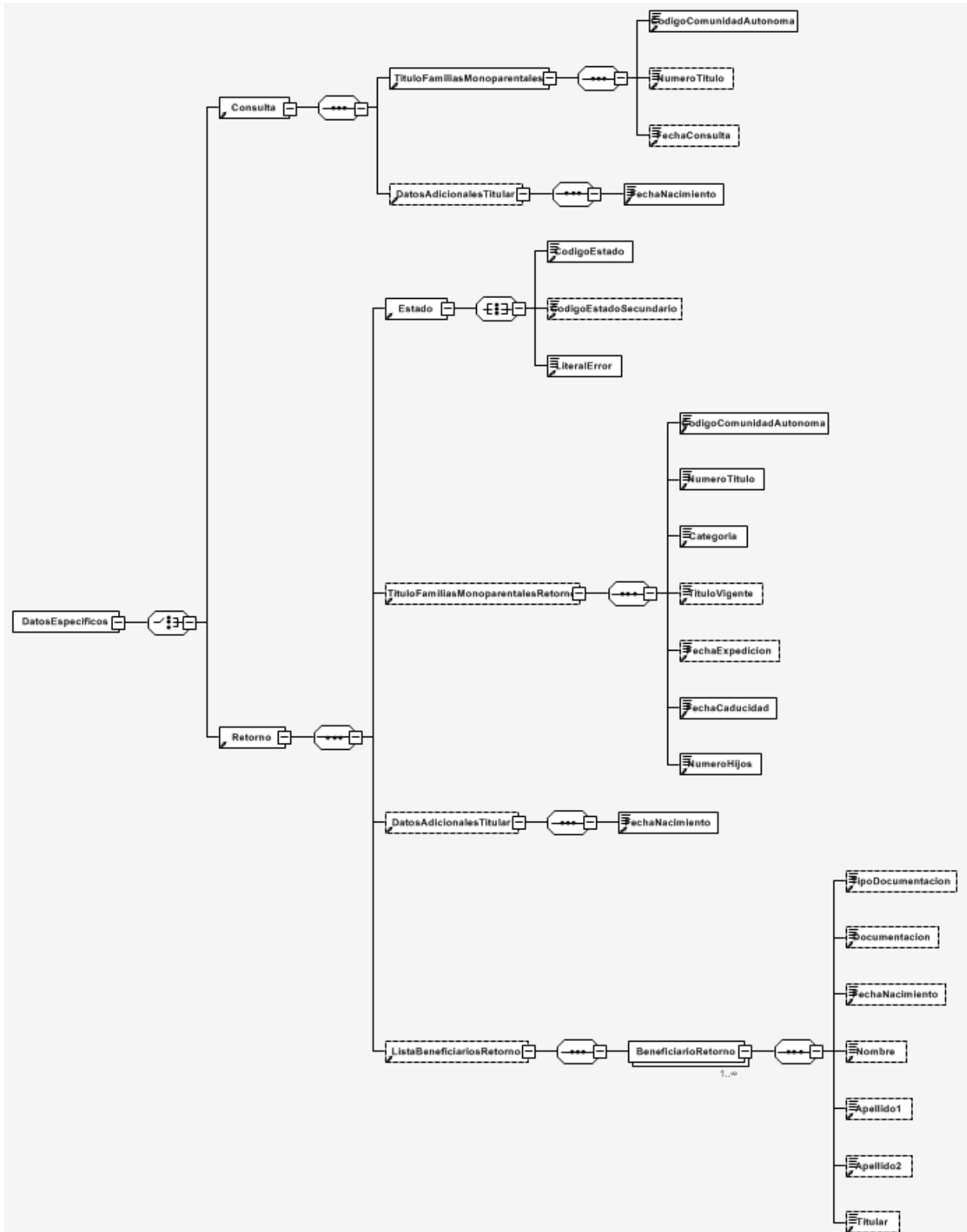


Figura 4. Elemento Datos Genéricos de petición del Servicio de Consulta de Título de Familias Monoparentales de la GVA.





**Figura 5. Elemento Datos Específicos de petición del Servicio de Consulta de Título de Familias Monoparentales de la GVA.**

A continuaci3n, se define el significado de las distintas etiquetas utilizadas sobre la definici3n del esquema de petici3n.

#### 4.1.2.2 Formato de los Datos de la Petici3n al Servicio de Consulta de Título de Familias Monoparentales de la Generalitat Valenciana

En la siguiente tabla se resume el tipo de dato y la informaci3n que contienen cada uno de los campos del mensaje de petici3n.

Ubicaci3n	Nombre	Tipo	Etiqueta Obligatoria	Campo Obligatorio	Descripci3n
Peticion	Atributos	BLOQUE	Sí	No procede	<b>Bloque Único</b> Contiene los datos de control, relativos a toda la petici3n (n solicitudes).
Peticion /Atributos	IdPeticion	String(26)	Sí	Sí	<b>Identificador de petici3n único en el sistema.</b> El sistema no validará si el número de peticiones recibidas es correlativo, solo la unicidad del ID de petici3n. Al tener que ser un identificador único, se aconseja el siguiente formato: número de serie del certificado X509v3 + identificador secuencial por organismo. Este valor debe de coincidir con el identificador de solicitud de la primera solicitud.
Peticion /Atributos	NumElementos	Int	Sí	Sí	<b>Indica el número de solicitudes o transmisiones que componen el mensaje de petici3n o respuesta.</b> En el caso de peticiones o respuestas síncronas el valor de este nodo será 1.
Peticion /Atributos	TimeStamp	String(29)	Sí	Sí	<b>Fecha y hora del envío del mensaje. Formato:</b> AAAA-MM-DDThh:mm:ss.mmm±hh:mm
Peticion /Atributos	Estado	BLOQUE	No	No procede	<b>Bloque único</b> Contiene informaci3n sobre el estado de la petici3n.
Peticion/Atributos/Estado	CodigoEstado	String(4)	No	No	<b>C3digo identificativos del estado de la petici3n</b> En el mensaje de Petici3n no tiene relevancia.
Peticion/Atributos/Estado	CodigoEstadoSecundario	String(16)	No	No	<b>C3digo de error secundario</b> En el mensaje de Petici3n no tiene relevancia.
Peticion/Atributos/Estado	LiteralError	String(255)	No	No	<b>Texto del error</b> En el mensaje de Petici3n no tiene relevancia
Peticion/Atributos/Estado	TiempoEstimadoRespuesta	Int	No	No	<b>Tiempo estimado de respuesta</b> Se trata de una etiqueta opcional y su valor no es relevante en las Peticiones Síncronas.
Peticion /Atributos	CodigoCertificado	String(64)	Si	Si	<b>C3digo del certificado del servicio que se solicita en la petici3n.</b> El mismo valor que va en la parte de

					Datos Genéricos de la solicitud. Lo define cada emisor, y un mismo organismo emisor no puede tener dos iguales. Para este servicio el código es: <b>SVDSCTFMWS01</b>
Peticion	Solicitudes	BLOQUE	Si	No procede	<b>Bloque único que engloba la lista de solicitudes de transmisión que se envían</b> Tiene un atributo opcional (Id) para agilizar las búsquedas por referencia en lugar de por Xpath
Peticion /Solicitudes	SolicitudTransmision	BLOQUE	Si	No procede	<b>Bloque que se repite de 1 a n veces por esquema.</b> Contiene los datos relativos a una solicitud de transmisión. Para el modo síncrono del servicio sólo se admite que se repita una única vez (sólo se acepta una transmisión por petición).
Peticion /Solicitudes /SolicitudTransmision	DatosGenericos	BLOQUE	Si	No procede	<b>Bloque único</b> Contiene los datos genéricos sobre una transmisión.
Peticion /Solicitudes /SolicitudTransmision/ DatosGenericos	Emisor	BLOQUE	Si	No procede	<b>Bloque único</b> Contiene datos del emisor del servicio. Al recibir la petición externa el sistema comprobará que el NIF sea correcto.
Peticion /Solicitudes /SolicitudTransmision/ DatosGenericos/ Emisor	NifEmisor	String(10)	Si	Si	<b>Nif del Emisor</b> El valor que debe tomar esta variable para este servicio es: <b>S4611001A</b>
Peticion /Solicitudes /SolicitudTransmision/ DatosGenericos/ Emisor	NombreEmisor	String(50)	Si	Si	<b>Nombre o razón social</b> El valor que debe tomar esta dato para este servicio es: <b>GENERALITAT VALENCIANA.</b>
Peticion /Solicitudes /SolicitudTransmision/ DatosGenericos	Solicitante	BLOQUE	Si	No procede	<b>Bloque único</b> Contiene datos del organismo solicitante de la transacción.
Peticion /Solicitudes /SolicitudTransmision/ DatosGenericos/ Solicitante	IdentificadorSolicitante	String(10)	Si	Si	<b>NIF del organismo solicitante</b>
Peticion /Solicitudes /SolicitudTransmision/ DatosGenericos/ Solicitante	NombreSolicitante	String(50)	Si	Si	<b>Nombre o razón social.</b>
Peticion /Solicitudes /SolicitudTransmision/ DatosGenericos/ Solicitante	UnidadTramitadora	String(250)	No	No	<b>Nombre de la Unidad Tramitadora que realiza la petición</b>
Peticion /Solicitudes /SolicitudTransmision/ DatosGenericos/ Solicitante	Procedimiento	BLOQUE	Si	No procede	<b>Bloque único</b> Contiene datos del procedimiento que autoriza la consulta.
Peticion /Solicitudes /SolicitudTransmision/ DatosGenericos/ Solicitante/ Procedimiento	CodProcedimiento	String(20)	Si	Si	<b>Código del Procedimiento que autoriza al usuario a realizar la consulta</b>
Peticion /Solicitudes /SolicitudTransmision/ DatosGenericos/ Solicitante/ Procedimiento	NombreProcedimiento	String(100)	Si	Si	<b>Nombre del Procedimiento que autoriza al usuario a realizar la consulta</b>
Peticion /Solicitudes /SolicitudTransmision/ DatosGenericos/ Solicitante	Finalidad	String(250)	Si	Si	<b>Contiene el motivo o causa por la que se necesita realizar la consulta de los datos.</b>
Peticion /Solicitudes /SolicitudTransmision/	Consentimiento	String (3)	Si	Si	<b>Los valores admitidos son:</b> - Si

DatosGenericos/ Solicitante					- Ley
Peticion /Solicitudes /SolicitudTransmision/ DatosGenericos/ Solicitante	Funcionario	BLOQUE	Sí	Sí	<b>Este BLOQUE contendrá información relativa al empleado público que realiza la solicitud.</b>
Peticion /Solicitudes /SolicitudTransmision/ DatosGenericos/ Solicitante/ Funcionario	NifFuncionario	String(10)	Sí	Sí	<b>Etiqueta que contiene el NIF del empleado público que realiza la solicitud.</b>
Peticion /Solicitudes /SolicitudTransmision/ DatosGenericos/ Solicitante/ Funcionario	NombreCompletoFuncionario	String(122)	Sí	Sí	<b>Etiqueta que contiene el nombre completo del empleado público que realiza la solicitud.</b>
Peticion /Solicitudes /SolicitudTransmision/ DatosGenericos/ Solicitante	IdExpediente	String(25)	No	Sí	<b>Identificador del Expediente que justifica la consulta.</b>
Peticion /Solicitudes /SolicitudTransmision/ DatosGenericos	Titular	BLOQUE	Sí	No procede	<b>Bloque único.</b> Contiene datos del ciudadano cuya información se desea consultar.
Peticion /Solicitudes /SolicitudTransmision/ DatosGenericos/Titular	TipoDocumentacion	String(15)	No	No	<b>Los valores que puede tomar son:</b> ✓ NIF ✓ NIE
Peticion /Solicitudes /SolicitudTransmision/ DatosGenericos/Titular	Documentación	String(14)	No	No	<b>Número de documento según el TipoDocumentacion</b>  <ul style="list-style-type: none"> <li>NIF (ciudadano español): 8 dígitos + Carácter Control.</li> <li>NIE (ciudadano extranjero): [X,Y,Z] + 7 dígitos + Carácter Control.</li> </ul> <p>Valor sobre el cual se quiere consultar una certificación emitida por la DGSFP.</p> <p>[Aquellos DNI y NIF que tengan menos de 8 dígitos deberán ser rellenados con 0's por la izquierda]</p>
Peticion /Solicitudes /SolicitudTransmision/ DatosGenericos/Titular	NombreCompleto	String(122)	No	No	<b>Nombre completo del titular de la solicitud.</b>
Peticion /Solicitudes /SolicitudTransmision/ DatosGenericos/Titular	Nombre	String(40)	No	No	<b>Nombre del titular de la solicitud.</b>
Peticion /Solicitudes /SolicitudTransmision/ DatosGenericos/Titular	Apellido1	String(40)	No	No	<b>Primer Apellido del titular de la solicitud.</b>
Peticion /Solicitudes /SolicitudTransmision/ DatosGenericos/Titular	Apellido2	String(40)	No	No	<b>Segundo Apellido del titular de la solicitud.</b>
Peticion /Solicitudes /SolicitudTransmision/ DatosGenericos/	Transmision	BLOQUE	Sí	No procede	<b>Bloque único</b> Contiene los datos del certificado que se va a solicitar.
Peticion /Solicitudes /SolicitudTransmision/ DatosGenericos/ Transmision	CodigoCertificado	String(64)	Sí	Sí	<b>El código del certificado al que se envía la petición</b> El mismo valor que va en el nodo Atributos. Lo define cada emisor, y un mismo organismo emisor no puede tener dos iguales. Para este servicio el código es: <b>SVDSCTFMWS01</b> .

Peticion /Solicitudes /SolicitudTransmision/ DatosGenericos/ Transmision	IdSolicitud	String(40)	Sí	Sí	<b>Identificador de solicitud</b> En caso de ser intercambio síncrono el identificador de solicitud debe de coincidir con el identificador de petici3n.
Peticion /Solicitudes /SolicitudTransmision/ DatosGenericos/ Transmision	IdTransmision	String(29)	No	Sí	<b>Identificador de la transmisi3n, único para el organismo solicitante.</b>
Peticion /Solicitudes /SolicitudTransmision/ DatosGenericos/ Transmision	FechaGeneracion	String(29)	No	Sí	<b>Fecha de la generaci3n de la transmisi3n</b> Formato: AAAA-MM-DDThh:mm:ss.mmm±hh:mm

#### 4.1.2.3 Mensaje de Respuesta al Servicio de Consulta de Título de Familias Monoparentales de la Generalitat Valenciana

A continuaci3n se recoge el mensaje de respuesta que debe devolver el Servicio de Consulta de Título de Familias Monoparentales de la GVA a una petici3n concreta.

Como se aprecia en el *Mensaje de respuesta del Servicio de Consulta de Título de Familias Monoparentales de la GVA*, la respuesta estar3 formada por dos ramas de informaci3n, la rama definida como **Atributos**, y la de **Transmisiones**.

La rama **Atributos** contiene los datos de control relativos a toda la respuesta y la codificaci3n de la respuesta obtenida, la rama **Transmisiones** contiene informaci3n con:

- **DatosGenéricos** que siguen el esquema especificado en el proyecto de Sustituci3n de Certificado en Soporte Papel, el cual recoge todas las consideraciones legales a tener en cuenta en la transmisi3n de datos entre Administraciones.
- **DatosEspecíficos**, contendr3 todos los datos de la respuesta dada por la Comunidad Aut3noma e informaci3n de errores cuando aplique. El detalle de esta rama se ve en el siguiente apartado.

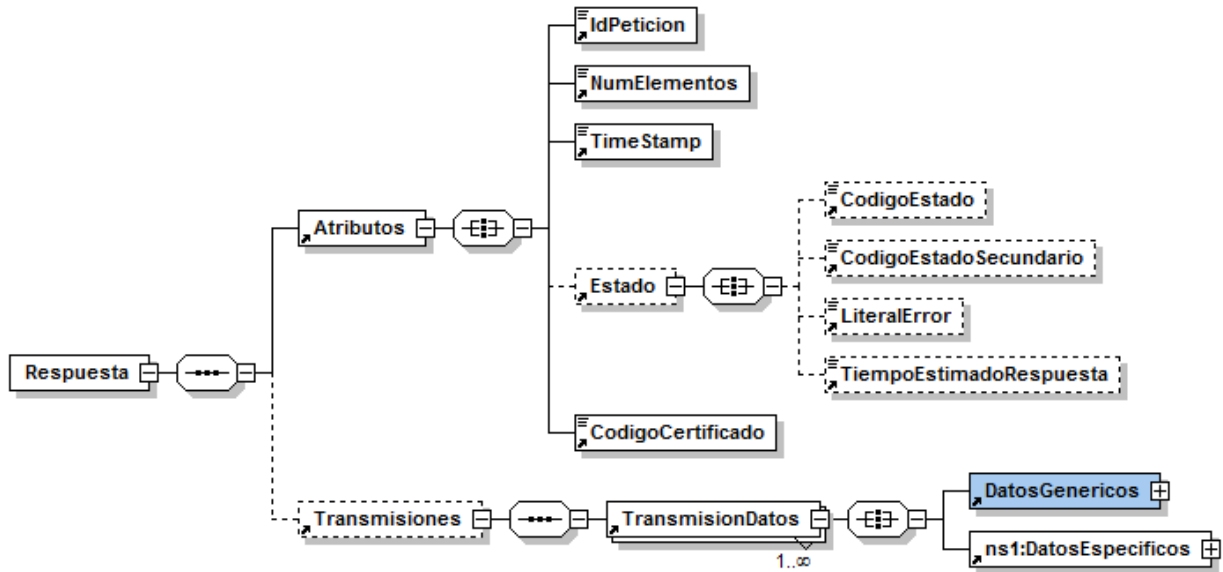


Figura 6. Diagrama del mensaje de respuesta del Servicio

El elemento <DatosGenericos> contiene la siguiente definición:



Figura 7. Diagrama de la rama Datos Genéricos del mensaje de respuesta del Servicio

#### 4.1.2.4 Formato de los Datos de la Respuesta del Servicio de Consulta de Título de Familias Monoparentales de la Generalitat Valenciana

En la siguiente tabla se resume el tipo de dato y la información que contienen cada uno de los campos del mensaje de respuesta.

Ubicación	Nombre	Tipo	Etiqueta Obligatoria	Campo Obligatorio	Descripción
Respuesta	Atributos	BLOQUE	Sí	No procede	<b>Bloque Único</b> Contiene los datos de control, relativos a toda la petición (n solicitudes).
Respuesta /Atributos	IdPetición	String(26)	Sí	Sí	<b>Identificador de petición único en el sistema</b> Esta etiqueta contiene el mismo valor que el introducido sobre la etiqueta IdPetición del mensaje de petición.
Respuesta /Atributos	NumElementos	Int	Sí	Sí	<b>Número de elementos de la petición.</b> Sobre la rama SolicitudTransmision, se pueden incluir varias peticiones en una misma invocación al sistema, este campo contendrá el número de peticiones realizadas en una invocación concreta.
Respuesta /Atributos	TimeStamp	String(29)	Sí	Sí	<b>Fecha y hora del envío del mensaje</b> Formato: AAAA-MM-DDThh:mm:ss.mmm±hh:mm
Respuesta /Atributos	Estado	BLOQUE	No	No procede	<b>Bloque único</b> Contiene información sobre el estado de la petición.
Respuesta /Atributos/Estado	CodigoEstado	String(4)	No	No	<b>Código identificativo del estado de la petición</b> Contiene el código de error si lo hay. Vacío si no hay error. En el caso de las peticiones síncronas contendrá siempre el valor '0003'.
Respuesta /Atributos/Estado	CodigoEstadoSecundario	String(16)	No	No	<b>Código de error secundario</b> , para incorporar códigos de error internos de los sistemas. Contiene una descripción del error más específica.
Respuesta /Atributos/Estado	LiteralError	String(255)	No	No	<b>Descripción del estado de la petición</b> En el caso de las peticiones síncronas contendrá siempre el valor 'TRAMITADA'.
Respuesta /Atributos/Estado	TiempoEstimadoRespuesta	Int	No	No	<b>Tiempo estimado de respuesta</b> Su valor no es relevante cuando la comunicación es síncrona.
Respuesta /Atributos	CódigoCertificado	String(64)	Sí	Sí	<b>Código del certificado del</b>



					<b>servicio que se solicita en la petici3n.</b> El mismo valor que va en la parte de Datos Genéricos de la solicitud. Lo define cada emisor, y un mismo organismo emisor no puede tener dos iguales. Para este servicio el campo contendrá el valor: <b>SVDSCTFMWS01</b>
Respuesta	Transmisiones	BLOQUE	Si	No procede	<b>Bloque único que engloba la lista de transmisiones de datos que se envían</b>
Respuesta /Transmisiones	TransmisionDatos	BLOQUE	Sí	No procede	<b>Bloque que se repite de 1 a n veces.</b> Contiene los datos relativos a una transmisión de datos.
Respuesta /Transmisiones /TransmisionDatos	DatosGenericos	BLOQUE	Sí	No procede	<b>Bloque único</b> Contiene los datos genéricos sobre una transmisión.
Respuesta /Transmisiones /TransmisionDatos/ DatosGenericos	Emisor	BLOQUE	Sí	No procede	<b>Bloque único</b> Contiene datos del emisor de la solicitud. Al recibir la petici3n externa el sistema comprobará que el NIF del Emisor sea correcto.
Respuesta /Transmisiones /TransmisionDatos/ DatosGenericos/ Emisor	NifEmisor	String(10)	Sí	Sí	<b>Nif del Emisor</b> El valor que puede tomar esta variable para este servicio es: <b>S4611001A</b>
Respuesta /Transmisiones /TransmisionDatos/ DatosGenericos/ Emisor	NombreEmisor	String(50)	Sí	Sí	<b>Nombre o raz3n social</b> El valor fijo que puede tomar esta variable para este servicio es: <b>GENERALITAT VALENCIANA.</b>
Respuesta /Transmisiones /TransmisionDatos/ DatosGenericos	Solicitante	BLOQUE	Sí	No procede	<b>Bloque único</b> Contiene datos del solicitante de la transacci3n.
Respuesta /Transmisiones /TransmisionDatos/ DatosGenericos/ Solicitante	IdentificadorSolicitante	String(10)	Sí	Sí	<b>NIF del Organismo al que pertenece la persona o aplicaci3n que solicita los datos.</b>
Respuesta /Transmisiones /TransmisionDatos/ DatosGenericos/ Solicitante	NombreSolicitante	String(50)	Sí	sí	<b>Organismo al que pertenece la persona o aplicaci3n que solicita los datos.</b>
Respuesta / Transmisiones/ TransmisionDatos / DatosGenericos/ Solicitante	UnidadTramitadora	String(250)	No	Si	<b>Unidad Tramitadora a la que pertenece la persona o aplicaci3n que solicita los datos.</b>
Respuesta / Transmisiones/ TransmisionDatos / DatosGenericos/ Solicitante	Procedimiento	BLOQUE	Si	No procede	<b>Bloque único</b> Contiene datos del procedimiento en base al cual se autoriza la consulta.
Respuesta / Transmisiones/ TransmisionDatos / DatosGenericos/ Solicitante	CodProcedimiento	String(20)	Si	Si	<b>C3digo del Procedimiento en base al cual se autoriza la consulta.</b>
Respuesta / Transmisiones/ TransmisionDatos / DatosGenericos/ Solicitante	NombreProcedimiento	String(100)	Si	Si	<b>Nombre del Procedimiento en base al cual se autoriza la consulta.</b>
Respuesta /Transmisiones /TransmisionDatos/ DatosGenericos/	Finalidad	String(250)	Sí	Sí	<b>Contiene el motivo o causa por la que se necesita</b>

Solicitante					realizar la consulta de datos.
Respuesta /Transmisiones /TransmisionDatos/ DatosGenericos/ Solicitante	Consentimiento	String (3)	Sí	Sí	Los valores admitidos son: - Sí - Ley
Respuesta /Transmisiones /TransmisionDatos/ DatosGenericos/ Solicitante	Funcionario	BLOQUE	Si	No procede	Este BLOQUE contendrá información relevante al empleado público que realiza la solicitud, si se trata de solicitud realizada desde una aplicación contendrá la persona de contacto de la aplicación.
Respuesta /Transmisiones /TransmisionDatos/ DatosGenericos/ Solicitante/ Funcionario	NifFuncionario	String(10)	Si	SI	Etiqueta que contiene el NIF del empleado público que realiza la solicitud.
Respuesta /Transmisiones /TransmisionDatos/ DatosGenericos/ Solicitante/ Funcionario	NombreCompletoFuncionario	String(122)	Si	Si	Etiqueta que contiene el nombre completo del empleado público que realiza la solicitud.
Peticion /Solicitudes /SolicitudTransmision/ DatosGenericos/ Solicitante	IdExpediente	String(25)	No	No	<b>Bloque único</b> Contiene el identificador del expediente para el que es necesario realizar la consulta.
Respuesta /Transmisiones /TransmisionDatos/ DatosGenericos	Titular	BLOQUE	Sí	No procede	<b>Bloque único</b> Contiene datos del ciudadano cuya información se desea consultar.
Respuesta /Transmisiones /TransmisionDatos/ DatosGenericos/Titular	TipoDocumentacion	String(15)	No	No	Los valores que puede tomar son: ✓ NIF ✓ NIE
Respuesta /Transmisiones /TransmisionDatos/ DatosGenericos/Titular	Documentación	String(14)	No	No	<b>Número de documento según el TipoDocumentacion</b>  • NIF (ciudadano español): 8 dígitos + Carácter Control.  • NIE (ciudadano extranjero): [X,Y,Z] + 7 dígitos + Carácter Control.
Respuesta /Transmisiones /TransmisionDatos/ DatosGenericos/Titular	NombreCompleto	String(122)	No	No	<b>Nombre completo del titular de la solicitud.</b>
Respuesta /Transmisiones /TransmisionDatos/ DatosGenericos/Titular	Nombre	String(40)	No	No	<b>Nombre del titular de la solicitud.</b>
Respuesta /Transmisiones /TransmisionDatos/ DatosGenericos/Titular	Apellido1	String(40)	No	No	<b>Primer Apellido del titular de la solicitud.</b>
Respuesta /Transmisiones /TransmisionDatos/ DatosGenericos/Titular	Apellido2	String(40)	No	No	<b>Segundo Apellido del titular de la solicitud.</b>
Respuesta /Transmisiones /TransmisionDatos/ DatosGenericos/	Transmision	BLOQUE	Sí	No procede	<b>Bloque único</b> Contiene los datos del certificado que se va a solicitar.

Respuesta /Transmisiones /TransmisionDatos/ DatosGenericos/ Transmision	CodigoCertificado	String(64)	Sí	Sí	<b>Código del certificado solicitado en la petición.</b> El mismo valor que va en la parte de Atributos de la solicitud. Lo define cada emisor, para la Consulta de Título de Familias Monoparentales el campo deberá contener el valor SVDSCTFMWS01.
Respuesta /Transmisiones /TransmisionDatos/ DatosGenericos/ Transmision	IdSolicitud	String(40)	Sí	Sí	<b>Identificador de la solicitud, único para el organismo solicitante.</b> En el caso de las Multipeticiones, identifica cada una de las peticiones individuales que van englobadas en la solicitud general
Respuesta /Transmisiones /TransmisionDatos/ DatosGenericos/ Transmision	IdTransmision	String(29)	Si	Sí	<b>Código de la transmisión, único para el organismo solicitante.</b>
Respuesta /Transmisiones /TransmisionDatos/ DatosGenericos/ Transmision	FechaGeneracion	String(29)	Si	Sí	<b>Fecha y hora de la generación del certificado.</b> Formato: AAAA-MM-DDThh:mm:ss.mmm±hh:mm
Respuesta /Transmisiones /TransmisionDatos/	DatosEspecificos	BLOQUE	Si	No procede	<b>Bloque único</b> Contiene los datos de transmisión que se solicita al organismo emisor y que tienen relación específica con el certificado que se está solicitando.

#### 4.1.2.5 Datos Específicos de la Petición y Respuesta del Servicio de Consulta de Título de Familias Monoparentales

A continuación se recoge el esquema de validación de los Datos Específicos enviados en las peticiones y obtenidos en las Respuestas al usuario, cuando se consulta el Título de Familias Monoparentales de un ciudadano.

Para el **mensaje de petición** a este servicio, se define un bloque de datos:

- **Consulta:** Contiene los datos del ciudadano que se desean verificar.

Para el **mensaje de respuesta** a este servicio, se define un bloque de datos que no se debe rellenar en la petición que contendrá:

- **Estado**
- **TítuloFamiliasMonoparentalesRetorno**
- **DatosAdicionalesTitular**
- **ListaBeneficiariosRetorno**

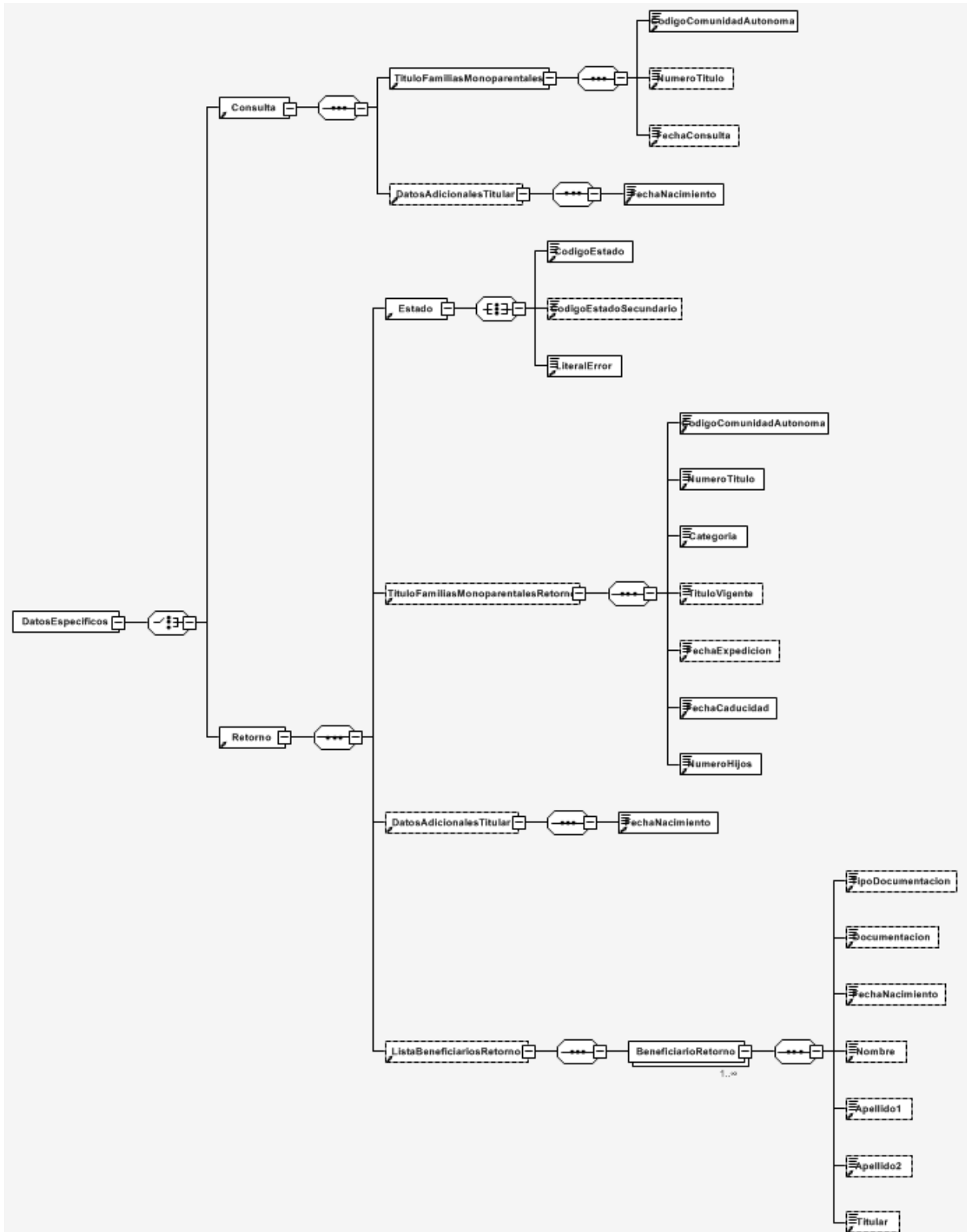


Figura 8. Datos Específicos del Servicio de Consulta de Título de Familias Monoparentales de la GVA

#### 4.1.2.6 Formato Datos Específicos de la Petición y Respuesta del Servicio de Consulta de Título de Familias Monoparentales

En la siguiente tabla se resume el tipo de dato y la informaci3n que contienen cada uno de los campos del mensaje de datos específicos.

Ubicaci3n	Nombre	Tipo	Etiqueta Obligatoria	Campo Obligatorio	Descripci3n
DatosEspecificos	Consulta	BLOQUE	Si	No procede	<b>Bloque único</b> Contiene informaci3n específica del Título de Familias Monoparentales utilizada para realizar la consulta.
DatosEspecificos/Consulta	TituloFamiliasMonoparentales	BLOQUE	Si	S3lo en el mensaje PETICION	Bloque que contiene informaci3n específica para realizar la consulta.
DatosEspecificos/Consulta/TituloFamiliasMonoparentales	CodigoComunidadAutonoma	Int	Si	Si	C3digo INE de la CCAA. El c3digo de la Comunidad Valenciana es el 10.
DatosEspecificos/Consulta/TituloFamiliasMonoparentales	NumeroTitulo	String(15)	No	No	C3digo del Título de Familias Monoparentales
DatosEspecificos/Consulta/TituloFamiliasMonoparentales	FechaConsulta	String(10)	No	No	Consulta del Título de Familias Monoparentales a la fecha indicada, en el formato DD/MM/YYYY. Si se indica, se consultarán los títulos vigentes.
DatosEspecificos/Consulta	DatosAdicionalesTitular	BLOQUE	No	No procede	Bloque único
DatosEspecificos/Consulta/DatosAdicionalesTitular	FechaNacimiento	String (10)	Si	Si	Fecha de nacimiento del beneficiario, en el formato DD/MM/YYYY
DatosEspecificos	Retorno	BLOQUE	Si	S3lo en el mensaje RESPUESTA	Bloque único Contiene la informaci3n de la respuesta.
DatosEspecificos/Retorno	Estado	BLOQUE	Si	No procede	Bloque único. Contiene informaci3n sobre el estado de la respuesta.
DatosEspecificos/Retorno/Estado	CodigoEstado	String(5)	No	No	C3digo identificativo del estado. Contiene el c3digo de error si lo hay. Vacío si no hay error.
DatosEspecificos/Retorno/Estado	CodigoEstadoSecundario	String(16)	No	No	C3digo de error secundario. Contiene una descripci3n del error más específica.
DatosEspecificos/Retorno/Estado	LiteralError	String(255)	No	No	Texto del error. Contendrá el texto del error.
DatosEspecificos/Retorno	TituloFamiliasMonoparentalesRetorno	BLOQUE	Si	No procede	Obligatorio si Estado no es un ERROR.
DatosEspecificos/Retorno/TituloFamiliasMonoparentalesRetorno	CodigoComunidadAutonoma	String(2)	Si	Si	C3digo INE de la CCAA. El c3digo de la Comunidad Valenciana es el 10.
DatosEspecificos/Retorno/TituloFamiliasMonoparentalesRetorno	NumeroTitulo	String(30)	Si	Si	C3digo del Título de Familias Monoparentales
DatosEspecificos/Retorno/TituloFamiliasMonoparentalesRetorno	Categoria	String(1)	Si	Si	Categoría de Familias Monoparentales: G (General), E (Especial). Para títulos anteriores a 2003 sin equivalencia: P(Primera), S (Segunda) y H (De honor).
DatosEspecificos/Retorno/TituloFamiliasMonoparentalesRetorno	TituloVigente	String(1)	Si	Si	Valores posibles: - S: cuando el título existe y

					està vigent. - N: cuando el título no existe o no está vigente.
DatosEspecificos/Retorno/TituloFamiliasMonoparentalesRetorno	FechaExpedicion	String(10)	Si	Si	Fecha de expedición del Título de Familias Monoparentales, en el formato DD/MM/YYYY.
DatosEspecificos/Retorno/TituloFamiliasMonoparentalesRetorno	FechaCaducidad	String(10)	No	No	Fecha de vigencia del Título de Familias Monoparentales, en el formato DD/MM/YYYY.
DatosEspecificos/Retorno/TituloFamiliasMonoparentalesRetorno	NumeroHijos	Int	Si	Si	Contiene el número de hijos que tiene la familia para la que se ha consultado el título de familias monoparentales.
DatosEspecificos/Retorno	DatosAdicionalesTitular	BLOQUE	No	No procede	
DatosEspecificos/Retorno/DatosAdicionalesTitular	FechaNacimiento	String(10)	Si	Si	Fecha de nacimiento del titular, en el formato DD/MM/YYYY.
DatosEspecificos/Retorno	ListaBeneficiariosRetorno	BLOQUE	Si	No procede	Contiene la lista de beneficiarios del Título de Familias Monoparentales consultado.
DatosEspecificos/Retorno/ListaBeneficiariosRetorno	BeneficiarioRetorno	BLOQUE	Si	No procede	Beneficiario del Título de Familias Monoparentales
DatosEspecificos/Retorno/ListaBeneficiariosRetorno/BeneficiarioRetorno	TipoDocumentacion	String(10)	Si	Si	Valores posibles: - DNI - NIF - NIE - Pasaporte
DatosEspecificos/Retorno/ListaBeneficiariosRetorno/BeneficiariosRetorno	Documentacion	String(10)	Si	Si	Número de documento según el TipoDocumentacion: - DNI (ciudadano español): 8 dígitos. - NIF (ciudadano español): 8 dígitos + carácter control. - NIE (ciudadano extranjero): (X, Y, Z) + 7 dígitos numéricos + carácter control. - Pasaporte
DatosEspecificos/Retorno/ListaBeneficiariosRetorno/BeneficiariosRetorno	FechaNacimiento	String(10)	Si	Si	Contiene la fecha de nacimiento del beneficiario en formato DD/MM/YYYY.
DatosEspecificos/Retorno/ListaBeneficiariosRetorno/BeneficiariosRetorno	Nombre	String(40)	Si	Si	Nombre del beneficiario del Título de Familias Monoparentales.
DatosEspecificos/Retorno/ListaBeneficiariosRetorno/BeneficiariosRetorno	Apellido1	String(40)	Si	Si	Primer apellido del beneficiario del Título de Familias Monoparentales.
DatosEspecificos/Retorno/ListaBeneficiariosRetorno/BeneficiariosRetorno	Apellido2	String(40)	No	No	Segundo apellido del beneficiario del Título de Familias Monoparentales.
DatosEspecificos/Retorno/ListaBeneficiariosRetorno/BeneficiariosRetorno	Titular	String(10)	Si	Si	Indica si el beneficiario es titular del Título de Familias Monoparentales o no. Los posibles valores son S o N.

### 4.1.3 Peticiones Asíncronas

A continuación se define el intercambio de mensajes para una petición al servicio de Consulta de Datos de Familias Monoparentales de la GVA a través de una comunicación asíncrona.

#### 4.1.3.1 Mensaje de Petición

El mensaje de petición seguirá las especificaciones definidas para el servicio creado, véase el apartado 4.1.2.1 Mensaje de Petición al Servicio de Consulta de Título de Familias Monoparentales de la Generalitat Valenciana.

#### 4.1.3.2 Mensaje de Confirmación de Petición

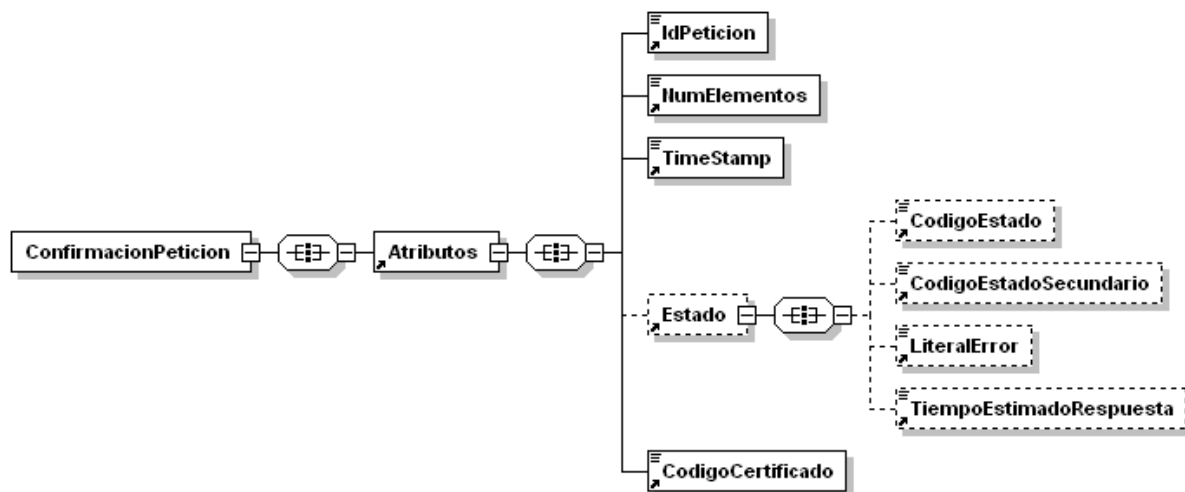


Figura 9 Diagrama del mensaje de Confirmación de Petición del Servicio

#### 4.1.3.3 Formato del Mensaje de Confirmación de Petición

En la siguiente tabla se resume el tipo de dato y la información que contiene cada uno de los campos del mensaje de Confirmación de Petición.

Ubicación	Nombre	Tipo	Etiqueta Obligatoria	Campo Obligatorio	Descripción
ConfirmacionPetición	Atributos	BLOQUE	Sí	No procede	<b>Bloque Único</b> Contiene los datos de control, relativos a toda la petición (n solicitudes).
ConfirmacionPetición /Atributos	IdPetición	String(26)	Sí	Sí	<b>Identificador de petición único en el sistema.</b>

					<p>Cada petici3n que se recibe debe llevar un nùmero ùnico en el sistema, este nùmero</p> <p>Generalmente corresponde al nùmero de serie del certificado de la aplicaci3n que realiza la petici3n, mäs un nùmero que representa el nùmero de peticiones realizadas desde esta aplicaci3n.</p>
ConfirmacionPeticon /Atributos	NumElementos	Int	Sí	Sí	<p><b>Nùmero de elementos de la petici3n.</b></p> <p>Sobre la rama <i>SolicitudTransmision</i> de un mensaje de petici3n se pueden incluir varias solicitudes en una misma invocaci3n al sistema, este campo contendr el nùmero de solicitudes realizadas en una invocaci3n concreta.</p>
ConfirmacionPeticon /Atributos	TimeStamp	String(29)	Sí	Sí	<p><b>Fecha y hora del envío del mensaje.</b> Formato: AAAA-MM-DDThh:mm:ss.mmm±hh:mm</p>
ConfirmacionPeticon /Atributos	Estado	BLOQUE	No	No procede	<p><b>Bloque ùnico</b></p> <p>Contiene informaci3n sobre el estado de la petici3n.</p>
ConfirmacionPeticon /Atributos/Estado	CodigoEstado	String(4)	No	No	<p><b>C3digo de error o estado.</b></p> <p>Contendr siempre el valor 0002.</p>
ConfirmacionPeticon /Atributos/Estado	CodigoEstadoSecundario	String(16)	No	No	<p><b>C3digo de error secundario,</b> en la primera fase del sistema este dato no tienen relevancia para el proceso.</p>
ConfirmacionPeticon /Atributos/Estado	LiteralError	String(255)	No	No	<p><b>Texto del error</b></p> <p>Contendr siempre el valor "En Proceso".</p>
ConfirmacionPeticon /Atributos/Estado	TiempoEstimadoRespuesta	Int	No	No	<p><b>Tiempo estimado de respuesta</b></p> <p>Es el tiempo en el que se espera tener lista la respuesta, y sirve de orientaci3n al cliente antes de enviar "la solicitud de respuesta".</p>
ConfirmacionPeticon /Atributos	CodigoCertificado	String(64)	Sí	Sí	<p><b>C3digo del certificado del servicio que se solicita en la petici3n.</b></p> <p>El mismo valor que va en la parte de Datos Genricos de la solicitud. Lo define cada emisor, y un mismo organismo emisor no puede tener dos iguales. <b>SVDSCTFMWS01</b></p>



#### 4.1.3.4 Mensaje de Solicitud de Respuesta

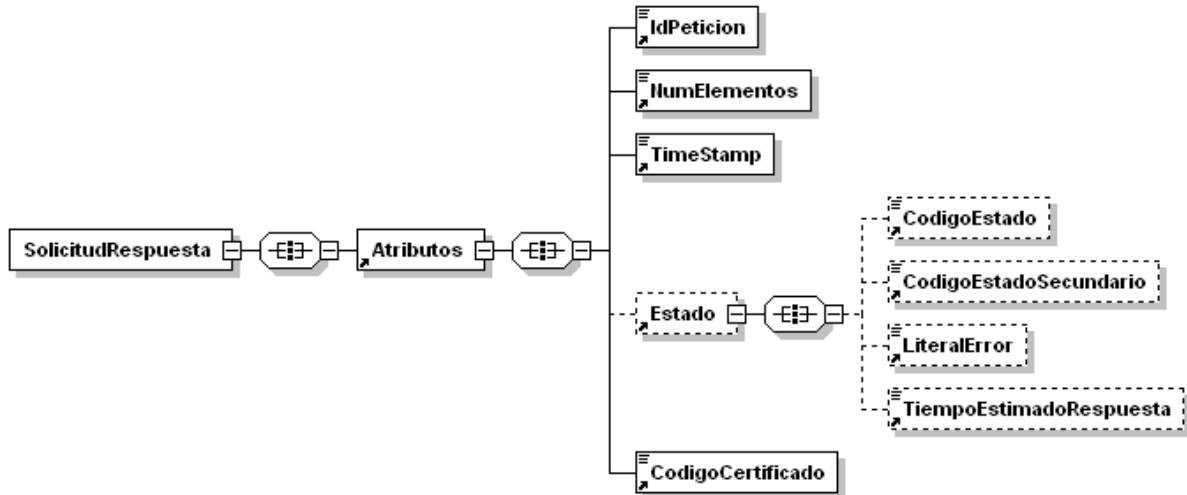


Figura 10 Diagrama del mensaje de Solicitud de Respuesta del Servicio

#### 4.1.3.5 Formato del Mensaje de Solicitud de Respuesta

En la siguiente tabla se resume el tipo de dato y la información que contienen cada uno de los campos del mensaje de Solicitud de Respuesta.

Ubicación	Nombre	Tipo	Etiqueta Obligatoria	Campo Obligatorio	Descripción
SolicitudRespuesta	Atributos	BLOQUE	Sí	No procede	<b>Bloque Único</b> Contiene los datos de control, relativos a toda la petición (n solicitudes).
SolicitudRespuesta /Atributos	IdPeticion	String(26)	Sí	Sí	<b>Identificador de petición único en el sistema.</b> Generalmente es el número de serie del certificado (8 caracteres) + Número autonómico. Cada petición que se recibe debe llevar un número único en el sistema, este número corresponde al número de serie del certificado de la aplicación que realiza la petición, más un número que representa el número de peticiones realizadas desde esta aplicación.
SolicitudRespuesta	NumElementos	Int	Sí	Sí	<b>Número de elementos de la</b>

/Atributos					<b>petición.</b> Sobre la rama <i>SolicitudTransmision</i> de un mensaje de petición se pueden incluir varias peticiones en una misma invocación al sistema, este campo contendrá el número de peticiones realizadas en una invocación concreta.
SolicitudRespuesta /Atributos	TimeStamp	String(29)	Sí	Sí	<b>Fecha y hora del envío del mensaje.</b> Formato: AAAA-MM-DDThh:mm:ss.mmm±hh:mm
SolicitudRespuesta /Atributos	Estado	BLOQUE	Sí	No procede	<b>Bloque único</b> Contiene información sobre el estado de la petición.
SolicitudRespuesta /Atributos/Estado	CodigoEstado	String(4)	No	No	<b>Código identificativo del estado</b> En el mensaje de SolicitudRespuesta no tiene relevancia.
SolicitudRespuesta /Atributos/Estado	CodigoEstadoSecundario	String(16)	No	No	<b>Código de error secundario</b> En el mensaje de SolicitudRespuesta no tiene relevancia.
SolicitudRespuesta /Atributos/Estado	LiteralError	String(255)	No	No	<b>Texto del error</b> En el mensaje de SolicitudRespuesta no tiene relevancia
SolicitudRespuesta /Atributos/Estado	TiempoEstimadoRespuesta	Int	No	No	<b>Tiempo estimado de respuesta</b> En el mensaje de SolicitudRespuesta no tiene relevancia
SolicitudRespuesta /Atributos	CodigoCertificado	String(64)	Si	Si	<b>Código del certificado del servicio que se solicita en la petición.</b> El mismo valor que va en la parte de Datos Genéricos de la solicitud. Lo define cada emisor, y un mismo organismo emisor no puede tener dos iguales. <b>SVDSCTFMWS01</b>

#### 4.1.3.6 Mensaje de Respuesta

El mensaje de respuesta seguirá las especificaciones definidas para cada uno de los servicios creados, véase el apartado 4.1.2.3 *Mensaje de Respuesta al Servicio de Consulta de Título de Familias Monoparentales de la Generalitat Valenciana*.

#### 4.1.4 SoapFaults

Los mensajes SoapFault devueltos por la Plataforma de Interoperabilidad siguen el estándar SOAP Fault e, irán sin firmar.

El mensaje SOAPFault se utiliza cuando:

- El servicio recibe un mensaje de petición inválido. La invalidez del mensaje puede ser debida a fallos en las políticas de seguridad como la validación de la firma del mensaje, de su estructura, de la autorización de quien utiliza el servicio, de la invalidez del certificado, etc. o en comprobaciones específicas de la lógica de negocio del servicio.
- Errores internos como por ejemplo errores de base de datos.

Siempre que sea posible, el mensaje de error contendrá en el campo "Detail" del SOAP Fault la estructura "Atributos" definida en el mensaje de respuesta del sistema, de forma que el requirente reciba dicha información.

En el campo faultcode del mensaje SOAP Fault, se meten los códigos estándar de SOAP.

En el campo faultstring del mensaje SOAP Fault, se meten los códigos y mensajes de error definidos en el sistema.

Se crea un código de estado "Error Indefinido", para los casos de error "incontrolados" que no dan oportunidad siquiera a escribir el "detail" (por ejemplo, los que genera el servidor Web antes de acceder al motor SOAP, o los errores de http(s)). En estos casos las aplicaciones actualizarán la BD de peticiones con el estado "Error indefinido".

##### 4.1.4.1 Mensaje de SoapFault

A continuación, se muestra la estructura que deben mantener los mensajes SOAP Fault.

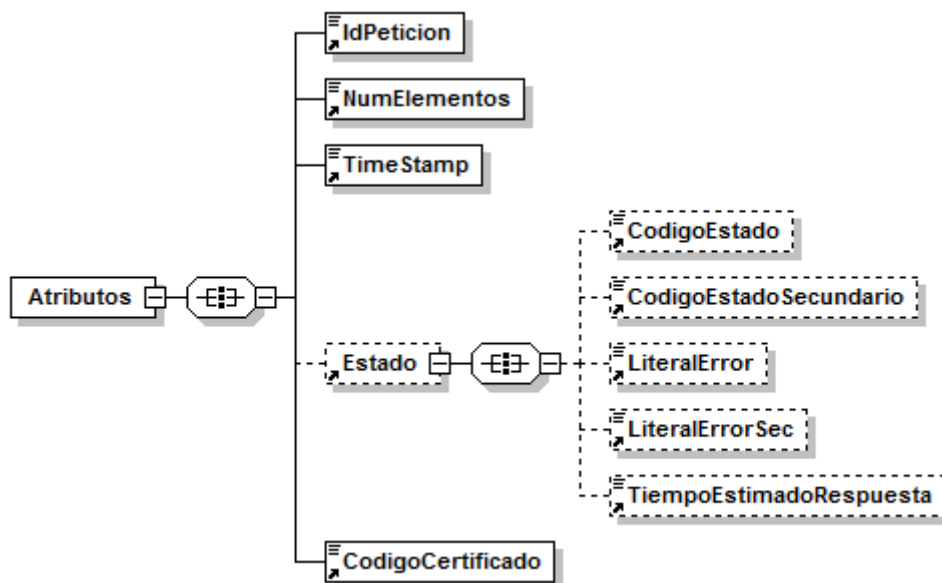


Figura 11. Diagrama del mensaje SOAP Fault del Servicio

#### 4.1.4.2 Formato del Mensaje de SoapFault

En la siguiente tabla se resume el tipo de dato y la informaci3n que contienen cada uno de los campos del mensaje de SoapFault.

Ubicaci3n	Nombre	Tipo	Etiqueta Obligatoria	Campo Obligatorio	Descripci3n
Fault/detail	Atributos	BLOQUE	Sí	No procede	<b>Bloque Único</b> Contiene los atributos adicionales del SoapFault
Fault/detail/Atributos	IdPeticion	String(26)	Sí	Sí	<b>Identificador de petici3n único en el sistema.</b> Corresponde al IdPeticion que ha provocado el SoapFault.
Fault/detail/Atributos	NumElementos	Int	Sí	Sí	<b>Número de elementos de la petici3n.</b>
Fault/detail/Atributos	TimeStamp	String(29)	Sí	Sí	<b>Fecha y hora del envío del mensaje.</b> Formato: AAAA-MM-DDThh:mm:ss.mmm±hh:mm
Fault/detail/Atributos/	Estado	BLOQUE	No	No procede	<b>Bloque único.</b> Contiene informaci3n sobre el estado del SoapFault.
Fault/detail/Atributos/Estado	CodigoEstado	String(4)	No	No	<b>C3digo identificativos del estado.</b>
Fault/detail/Atributos/Estado	CodigoEstadoSecundario	String(16)	No	No	<b>C3digo de error secundario.</b>
Fault/detail/Atributos/Estado	LiteralError	String(255)	No	No	<b>Texto del error producido</b>
Fault/detail/Atributos/Estado	LiteralErrorSec	String(255)	No	No	<b>Texto del error secundario producido</b>
Fault/detail/Atributos/Estado	TiempoEstimadoRespuesta	Int	No	No	<b>Tiempo estimado de respuesta.</b> En el mensaje de SoapFault no tiene relevancia
Fault/detail/Atributos	CodigoCertificado	String(64)	Si	Si	<b>C3digo del certificado del servicio que se solicita en la petici3n.</b> El mismo valor que va en la parte de Datos Gen3ricos de la solicitud. Lo define cada emisor, y un mismo organismo emisor no puede tener dos iguales. <b>SVDSCTFMWS01</b>

#### 4.1.5 Esquemas de Validaci3n del Servicio

Los esquemas de validaci3n del servicio Web se pueden encontrar en las URLs descritas a continuaci3n.

### Esquemas del servicio de Consulta de Datos de Familias Monoparentales de la GVA (Síncrona)

	Fichero	URL
Esquema de petición	peticion.xsd	<a href="https://verificacion-pre.gva.es/pai_bus_ver/GVA/ConsultaFamiliasMonoparentales_v3_00?SCHEMA/pai_bus_ver/GVA/familiasmonoparentales/sincrona/wsd/peticion">https://verificacion-pre.gva.es/pai_bus_ver/GVA/ConsultaFamiliasMonoparentales_v3_00?SCHEMA/pai_bus_ver/GVA/familiasmonoparentales/sincrona/wsd/peticion</a>
Esquema de Respuesta	respuesta.xsd	<a href="https://verificacion-pre.gva.es/pai_bus_ver/GVA/ConsultaFamiliasMonoparentales_v3_00?SCHEMA/pai_bus_ver/GVA/familiasmonoparentales/sincrona/wsd/respuesta">https://verificacion-pre.gva.es/pai_bus_ver/GVA/ConsultaFamiliasMonoparentales_v3_00?SCHEMA/pai_bus_ver/GVA/familiasmonoparentales/sincrona/wsd/respuesta</a>
Datos específicos	datos-especificos.xsd	<a href="https://verificacion-pre.gva.es/pai_bus_ver/GVA/ConsultaFamiliasMonoparentales_v3_00?SCHEMA/pai_bus_ver/GVA/familiasmonoparentales/sincrona/wsd/datos-especificos">https://verificacion-pre.gva.es/pai_bus_ver/GVA/ConsultaFamiliasMonoparentales_v3_00?SCHEMA/pai_bus_ver/GVA/familiasmonoparentales/sincrona/wsd/datos-especificos</a>
Esquema de SoapFault	soapfaultatributos.xsd	<a href="https://verificacion-pre.gva.es/pai_bus_ver/GVA/ConsultaFamiliasMonoparentales_v3_00?SCHEMA/pai_bus_ver/GVA/familiasmonoparentales/sincrona/wsd/soapfaultatributos">https://verificacion-pre.gva.es/pai_bus_ver/GVA/ConsultaFamiliasMonoparentales_v3_00?SCHEMA/pai_bus_ver/GVA/familiasmonoparentales/sincrona/wsd/soapfaultatributos</a>
WSDL		<a href="https://verificacion-pre.gva.es/pai_bus_ver/GVA/ConsultaFamiliasMonoparentales_v3_00?wsdl">https://verificacion-pre.gva.es/pai_bus_ver/GVA/ConsultaFamiliasMonoparentales_v3_00?wsdl</a>

Tabla 5 Ubicación esquemas del servicio Consulta de Datos de Familias Monoparentales de la GVA (Síncrona)

### Esquemas del servicio de Consulta de Datos de Familias Monoparentales de la GVA (Asíncrona)

	Fichero	URL
Esquema de petición	peticion.xsd	<a href="https://verificacion-pre.gva.es/pai_bus_ver/GVA/ConsultaFamiliasMonoparentalesAsincrona_v3_00?SCHEMA/pai_bus_ver/GVA/familiasmonoparentales/asincrona/wsd/peticion">https://verificacion-pre.gva.es/pai_bus_ver/GVA/ConsultaFamiliasMonoparentalesAsincrona_v3_00?SCHEMA/pai_bus_ver/GVA/familiasmonoparentales/asincrona/wsd/peticion</a>
Esquema de Respuesta	respuesta.xsd	<a href="https://verificacion-pre.gva.es/pai_bus_ver/GVA/ConsultaFamiliasMonoparentalesAsincrona_v3_00?SCHEMA/pai_bus_ver/GVA/familiasmonoparentales/asincrona/wsd/respuesta">https://verificacion-pre.gva.es/pai_bus_ver/GVA/ConsultaFamiliasMonoparentalesAsincrona_v3_00?SCHEMA/pai_bus_ver/GVA/familiasmonoparentales/asincrona/wsd/respuesta</a>
Datos específicos	datos-especificos.xsd	<a href="https://verificacion-pre.gva.es/pai_bus_ver/GVA/ConsultaFamiliasMonoparentalesAsincrona_v3_00?SCHEMA/pai_bus_ver/GVA/familiasmonoparentales/asincrona/wsd/datos-especificos">https://verificacion-pre.gva.es/pai_bus_ver/GVA/ConsultaFamiliasMonoparentalesAsincrona_v3_00?SCHEMA/pai_bus_ver/GVA/familiasmonoparentales/asincrona/wsd/datos-especificos</a>
Esquema de Confirmación de petición	confirmacion-peticion.xsd	<a href="https://verificacion-pre.gva.es/pai_bus_ver/GVA/ConsultaFamiliasMonoparentalesAsincrona_v3_00?SCHEMA/pai_bus_ver/GVA/familiasmonoparentales/asincrona/wsd/confirmacion-peticion">https://verificacion-pre.gva.es/pai_bus_ver/GVA/ConsultaFamiliasMonoparentalesAsincrona_v3_00?SCHEMA/pai_bus_ver/GVA/familiasmonoparentales/asincrona/wsd/confirmacion-peticion</a>
Esquema de Solicitud de Respuesta	solicitud-respuesta.xsd	<a href="https://verificacion-pre.gva.es/pai_bus_ver/GVA/ConsultaFamiliasMonoparentalesAsincrona_v3_00?SCHEMA/pai_bus_ver/GVA/familiasmonoparentales/asincrona/wsd/solicitud-respuesta">https://verificacion-pre.gva.es/pai_bus_ver/GVA/ConsultaFamiliasMonoparentalesAsincrona_v3_00?SCHEMA/pai_bus_ver/GVA/familiasmonoparentales/asincrona/wsd/solicitud-respuesta</a>
Esquema de SoapFault	soapfaultatributos.xsd	<a href="https://verificacion-pre.gva.es/pai_bus_ver/GVA/ConsultaFamiliasMonoparentalesAsincrona_v3_00?SCHEMA/pai_bus_ver/GVA/familiasmonoparentales/asincrona/wsd/soapfaultatributos">https://verificacion-pre.gva.es/pai_bus_ver/GVA/ConsultaFamiliasMonoparentalesAsincrona_v3_00?SCHEMA/pai_bus_ver/GVA/familiasmonoparentales/asincrona/wsd/soapfaultatributos</a>

WSDL

[https://verificacion-pre.gva.es/pai\\_bus\\_ver/GVA/ConsultaFamiliasMonoparentalesAsincrona\\_v3\\_00?wsdl](https://verificacion-pre.gva.es/pai_bus_ver/GVA/ConsultaFamiliasMonoparentalesAsincrona_v3_00?wsdl)

Tabla 6 Ubicación esquemas del servicio Consulta de Datos de Familias Monoparentales de la GVA (Asíncrona)

## 4.2 Respuestas de negocio devueltas por el servicio

En este apartado se recogen todos los códigos de estado que van a aparecer en las respuestas de negocio del servicio Web, cuando las peticiones son tramitadas. Se devolverán en el nodo 'DatosEspecificos' del esquema de respuesta, concretamente en los campos 'CodigoEstado' y 'LiteralError', respectivamente

Código de estado SCSP	Descripción del error	Cuando se devuelve este error
0	Existe el título de familia monoparental	Código de respuesta satisfactorio: El título de familias monoparentales existe
1	No hay registrada una persona titular o beneficiaria de familia monoparental con los datos de titular indicados.	No se indica el número de título y no hay registrada ninguna persona con los datos de titular indicados que sea beneficiaria o titular de familia monoparental.
2	No existe el título de familia monoparental indicado	El título de familia monoparental indicado en la consulta no se encuentra registrado
3	La persona no está asociada al título de familia monoparental indicado.	En el libro de familia monoparental indicado no consta, ni como titular, ni como beneficiaria, la persona cuyos datos se han indicado o El título está vigente pero la persona ha dejado de ser beneficiaria.
4	Formato de título incorrecto	El formato del título de familia monoparental no es correcto
5	Con los datos facilitados existe más de una persona titular o beneficiario de un libro de familia monoparental.	Con los datos indicados existe más de una persona beneficiaria o titular de un libro de familia monoparental. Este caso se podría producir cuando la consulta se realiza por Nombre, Apellido1 y Fecha de Nacimiento. La solución sería que indicar además el número de título.
6	Título de familia monoparental caducado	En el momento en que se consulta el título de familia monoparental que está caducado.

Tabla 7. Códigos de Retorno del Servicio de Consulta de Familias Monoparentales

### 4.2.1 Errores devueltos por la Plataforma mediante el esquema SOAP FAULT

Las peticiones que la Plataforma de Interoperabilidad detecte que son incorrectas o inválidas según el protocolo SCSP, obtendrán siempre como respuesta un mensaje SoapFault. Estas peticiones no llegarán nunca al órgano responsable del servicio.

En el caso de que todas las transmisiones tengan el mismo código de error y este corresponda a un SoapFault, la plataforma devolverá un SoapFault general para todas las transmisiones, no especificando el error de cada una de ellas.

Mensaje de Error	Código de Error SCSP	Descripción del Error	Solución
<b>Error al contactar con servicio Externo</b>	0101	Este error se produce cuando no es posible contactar con el servicio externo. En el caso de un <b>servicio síncrono</b> se devuelve un SOAPFault, mientras que en el caso de un <b>servicio asíncrono</b> , SOLO se devolverá SOAPFault si TODAS las solicitudes fallaron al contactar con el servicio externo.	Vuelva a intentar la operación pasados unos minutos
<b>Se ha alcanzado el número máximo de respuestas servidas para la petición</b>	0225	Si se ha establecido un número máximo de veces que se va a devolver la respuesta de una petición asíncrona, este error se dará cuando se realice una solicitud de respuesta para una petición asíncrona y, la respuesta ya se haya devuelto el número máximo de veces establecido.	Vuelva a realizar la petición
<b>Error al parsear el XML</b>	0226	Se ha detectado algún error o incongruencia en alguno de los parámetros recibidos en la petición	Revise los valores indicados en los distintos campos de la petición.
<b>La petición ya ha sido tramitada</b>	0229	Se ha recibido una petición con un Identificador de Petición repetido	Asigne a la petición un identificador de petición que no haya utilizado todavía.
<b>El timestamp de la petición debe ser válido y de hoy o de ayer.</b>	0230	Se recibe una petición con un timestamp con formato incorrecto o que no es ni de ayer ni de hoy.	Indique un timestamp correcto y de ayer u hoy.
<b>Documento incorrecto</b>	0231	Se ha recibido una petición en la que la validación del <i>NIFT</i> titular es incorrecta. En este caso se devuelve un SoapFault con este código de error.	Revise que el formato de la documentación del titular es correcto.
<b>Tag NumElementos inválido.</b>	0237	Se recibe una solicitud de respuesta en la que <NumElementos> no es el mismo que se envió en la petición asíncrona.	Indique en la solicitud de respuesta para el nodo <NumElementos> el mismo valor que indico en la petición.
<b>Certificado o Respuesta Caducada</b>	0241	Se recibe una solicitud de respuesta a una petición tras un periodo de tiempo transcurrido el cual se considera que la respuesta ha perdido su validez.	Vuelva a realizar la petición
<b>Error de BackOffice</b>	0242	El servicio devuelve, mediante	Reporte la incidencia.

		<p>SoapFault, este error en los siguientes casos:</p> <ul style="list-style-type: none"> <li>El servicio externo proveedor de datos devuelve un mensaje SOAPFault</li> <li>El servicio externo proveedor de datos devuelve un mensaje de respuesta y este mensaje no supera las políticas de validación configuradas en la Plataforma de Interoperabilidad.</li> </ul> <p>Esto no debería ocurrir en producción.</p>	
No todas las solicitudes solicitan un código de certificado igual al indicado en la petición	0243	<p>Se recibe una <b>petición síncrona</b> en la que el valor de DatosGenericos/Transmision/CodigoCertificado no es igual que el valor de Atributos/CodigoCertificado</p> <p>Se recibe una <b>petición asíncrona</b> en la que el valor de DatosGenericos/Transmision/CodigoCertificado de alguna de las solicitudes no coincide con el valor de Atributos/CodigoCertificado.</p>	Indique el mismo código de certificado en Atributos/CodigoCertificado y en todos los nodos DatosGenericos/Transmision/CodigoCertificado
La petición no existe en el sistema.	0244	Se recibe una solicitud de respuesta para una petición que no existe en el sistema.	
La petición se tramitó en modo Síncrono.	0245	Se recibe una solicitud de respuesta para una petición síncrona.	
Valor incorrecto para campo \$NOMBRE_CAMPO	0252	<p>Para el <b>servicio síncrono</b> se ha recibido una petición en la que el valor indicado para alguno de los campos es incorrecto</p> <p>Para el <b>servicio asíncrono</b> se ha recibido una petición en la que hay un valor incorrecto en un campo para alguno/s de el/los nodo/s <i>SolicitudTransmision</i>. En este caso se devuelve un mensaje de Respuesta y, se informa en los <i>DatosEspecificos</i> de las solicitudes correspondientes este código de error.</p>	Corrija el valor del campo \$NOMBRE_CAMPO
La Comunidad Autónoma {CA} no tiene disponible el servicio {Servicio}	0255	La Comunidad Autónoma sobre la que se ha realizado la consulta no tiene disponible el servicio	
Organismo no	0301	Para el <b>servicio síncrono</b> se ha	El organismo no posee autorización



<b>autorizado</b>		<p>recibido una petición de un organismo que no está autorizado para consumir el servicio. En este caso se devuelve un SoapFault con este código de error.</p> <p>Para el <b>servicio asíncrono</b> se ha recibido una petición en la que alguno de los organismos solicitantes presentes en el nodo <i>SolicitudTransmision</i>, no está autorizado para consumir el servicio. En este caso se devuelve un mensaje de Respuesta y, se informa en los <i>DatosEspecificos</i> de las solicitudes correspondientes este código de error.</p>	para consumir el servicio. Reporte la incidencia.
<b>Certificado caducado</b>	0302	Se ha recibido una petición firmada con un certificado caducado.	Reporte la incidencia y, envíe las peticiones firmadas con un certificado válido.
<b>Certificado revocado</b>	0303	Se ha recibido una petición firmada con un certificado revocado	Reporte la incidencia y, envíe las peticiones firmadas con un certificado válido.
<b>Firma no válida</b>	0305	Se ha recibido una petición en la que la firma no es válida	Reporte la incidencia
<b>No se ha encontrado el nodo firma.</b>	0307	La petición no tiene nodo de firma.	Envíe la petición firmada
<b>Error general al verificar el certificado.</b>	0309	Se produce un error al validar el certificado	Reporte la incidencia
<b>Error general al verificar el certificado</b>	0310	Se ha producido algún error al verificar la Autoridad Certificado del certificado empleado en la firma de la petición recibida	Reporte la incidencia
<b>No se ha encontrado el certificado firmante en el documento XML.</b>	0311	Se ha recibido una petición en la que no aparece el certificado firmante	Reporte la incidencia
<b>La estructura del fichero recibido no corresponde con el esquema</b>	0401	Se ha recibido una petición cuya estructura no se corresponde con el esquema XSD.	Revise el mensaje de petición y asegúrese de que cumple el esquema XSD correspondiente al servicio
<b>El mensaje no es XML valido</b>	0403	El servicio recibió un mensaje con un XML mal formado	
<b>El número de elementos no coincide con el número de solicitudes recibida</b>	0414	Se ha recibido una petición en la que el número de elementos indicado en el campo <NumElementos> no coincide con el número de solicitudes incluidas en la petición (número de nodos < SolicitudTransmision >)	Indique en el campo <NumElementos> el número que coincida con el número de solicitudes que haya incluido en el mensaje de petición.

El número de solicitudes es mayor que uno. Ejecute el servicio en modo asíncrono	0415	El <b>servicio síncrono</b> recibe una petición con más de un nodo <SolicitudTransmision>	Envíe una petición con una única solicitud.
El número de solicitudes de la petición supera el máximo establecido	0416	El <b>servicio asíncrono</b> recibe una petición con más nodos <SolicitudTransmision> de los permitidos por el servicio.	Elimine nodos <SolicitudTransmision> hasta que el número de ellos no supere el máximo establecido.
Existen Identificadores de Solicitud repetido	0419	Se recibe una petición en la que varios nodos <SolicitudTransmision/DatosGenericos/Transmision/IdSolicitud> tienen el mismo valor.	Indique un IdSolicitud diferente para cada nodo <SolicitudTransmision>.
Error de Base de Datos & Desc. Error	0501	Se dará cuando se produzca algún error con la BD al intentar llevar a cabo alguna operación	Reporte la incidencia
Error de sistema & identificación del sistema	0502	Se dará cuando se produzca algún error interno que impida el funcionamiento correcto (error de configuración, inconsistencia de datos, etc.)	Reporte la incidencia
Error de operación solicitada incorrecta	0800	Se dará cuando se invoque un método que no existe en el servicio	Revise que está invocando un método existente en el servicio
Error general indefinido	0904	Se ha produce un error inesperado durante la ejecucion del servicio	

Tabla 8. Códigos de error SCSP

Para más información, consulte el documento CODIGOS\_ERROR\_SOAPFAULT\_SCSP.

### 4.3 Estructura de los mensajes SOAP firmados

**Todos los mensajes intercambiados entre la plataforma y los clientes que realizan peticiones al servicio deberán ir firmados, a excepción de los mensajes de Error devueltos mediante el mecanismo SOAP Fault.**

La plataforma de Interoperabilidad se encargará de que el tipo de firma de la respuesta dada al usuario, sea el mismo que el usado por el usuario para firmar la petición (el tipo permitido es: WS-Security).

A continuación, se muestra la estructura que deben mantener los mensajes, firmados digitalmente:

```

<soapenv:Envelope xmlns:SOAP-ENC="http://schemas.xmlsoap.org/soap/encoding/"
  xmlns:ds="http://www.w3.org/2000/09/xmldsig#"
  xmlns:soapenv="http://schemas.xmlsoap.org/soap/envelope/"
  xmlns:xsd="http://www.w3.org/2001/XMLSchema"
  xmlns:xsi="http://www.w3.org/2001/XMLSchema-instance">
  <soapenv:Header>
    <wsse:Security xmlns:wsse="http://docs.oasis-open.org/wss/2004/01/oasis-200401-wss-wssecurity-secext-1.0.xsd"
  
```

```
xmlns:wsu="http://docs.oasis-open.org/wss/2004/01/oasis-200401-wss-  
wssecurity-utility-1.0.xsd">  
  <wsse:BinarySecurityToken EncodingType="http://docs.oasis-  
open.org/wss/2004/01/oasis-200401-wss-soap-message-security-  
1.0#Base64Binary" ValueType="http://docs.oasis-open.org/wss/2004/01/oasis-  
200401-wss-x509-token-profile-1.0#X509v3" wsu:Id="X509-  
FF3481C81052F0CCD914556200316321">*certificado*</wsse:BinarySecurityToken>  
  <ds:Signature Id="SIG-FF3481C81052F0CCD914556200316804">  
    <ds:SignedInfo>  
      <ds:CanonicalizationMethod  
Algorithm="http://www.w3.org/2001/10/xml-exc-c14n#">  
        <ec:InclusiveNamespaces PrefixList="SOAP-ENC ds  
soapenv xsd xsi" xmlns:ec="http://www.w3.org/2001/10/xml-exc-c14n#" />  
      </ds:CanonicalizationMethod>  
      <ds:SignatureMethod  
Algorithm="http://www.w3.org/2000/09/xmldsig#rsa-sha1" />  
      <ds:Reference URI="#id-2">  
        <ds:Transforms>  
          <ds:Transform  
Algorithm="http://www.w3.org/2001/10/xml-exc-c14n#">  
            <ec:InclusiveNamespaces  
PrefixList="SOAP-ENC ds xsd xsi" xmlns:ec="http://www.w3.org/2001/10/xml-  
exc-c14n#" />  
          </ds:Transform>  
        </ds:Transforms>  
      <ds:DigestMethod  
Algorithm="http://www.w3.org/2000/09/xmldsig#sha1" />  
      <ds:DigestValue>[Resumen del contenido de la  
etiqueta Reference]</ds:DigestValue>  
    </ds:Reference>  
  </ds:SignedInfo>  
  <ds:SignatureValue>[Firma digital del mensaje  
SOAP]</ds:SignatureValue>  
  <ds:KeyInfo Id="KI-FF3481C81052F0CCD914556200316702">  
    <wsse:SecurityTokenReference wsu:Id="STR-  
FF3481C81052F0CCD914556200316723">  
      <wsse:Reference URI="#X509-  
FF3481C81052F0CCD914556200316321" ValueType="http://docs.oasis-  
open.org/wss/2004/01/oasis-200401-wss-x509-token-profile-1.0#X509v3" />  
    </wsse:SecurityTokenReference>  
  </ds:KeyInfo>  
</ds:Signature>  
</wsse:Security>  
</soapenv:Header>  
<soapenv:Body wsu:Id="id-2" xmlns:wsu="http://docs.oasis-  
open.org/wss/2004/01/oasis-200401-wss-wssecurity-utility-1.0.xsd">  
  [Mensaje de petici3n que se quiere realizar]  
</soapenv:Body>  
</soapenv:Envelope>
```