



Plataforma Autonómica de Interoperabilidad

PAI_CONTRATO_INTEGRACION_AEAT_DOMFISC_
v3_01_v001

Servicio Web de Obtención domicilio fiscal



DIRECCIÓN GENERAL DE TECNOLOGÍAS
DE LA INFORMACIÓN Y LAS COMUNICACIONES

Versión 001
Abril de 2022



Unió Europea

Fons Europeu de Desenvolupament Regional
Una manera de fer Europa



Unión Europea

Fondo Europeo de Desarrollo Regional
Una manera de hacer Europa

Índice

1	Control del documento.....	3
1.1	Información general	3
1.2	Histórico de revisiones.....	3
1.3	Estado del documento	3
2	Introducción	5
2.1	Alcance.....	5
2.2	Objetivos	5
2.3	Audiencia	5
2.4	Glosario	5
2.5	Referencias	5
3	Descripción del Sistema.....	7
3.1.1	Proceso de Consulta para la obtención del domicilio fiscal de un contribuyente.....	7
3.2	Datos de Acceso a la Plataforma de Interoperabilidad para el Servicio Web de Obtención domicilio fiscal.....	9
3.3	INTERCAMBIO DE MENSAJES	10
3.3.1	Interfaz proporcionada por la Plataforma de Interoperabilidad para el Servicio Web de Obtención domicilio fiscal.....	10
3.3.1.1	Protocolo Síncrono	10
3.3.2	Servicio Web de Impuesto de Actividades Económicas – 10 Epígrafes.....	13
3.3.2.1	Mensaje de Petición al Servicio Web de Obtención domicilio fiscal.....	13
3.3.2.2	Formato de los Datos de la Petición al Servicio Web de Obtención domicilio fiscal.....	16
3.3.2.3	Mensaje de Respuesta del Servicio Web de Obtención domicilio fiscal.....	21
3.3.2.4	Formato de los Datos de la Respuesta del Servicio Web de Obtención domicilio fiscal.....	23
3.3.2.5	Datos Específicos del Servicio para el Servicio Web de Obtención domicilio fiscal	29
3.3.2.6	Formato Datos Específicos	32
3.3.3	SoapFaults	34
3.3.3.1	Mensaje de SoapFault	34
3.3.3.2	Formato del Mensaje de SoapFault	35
3.3.4	Esquemas de Validación del servicio	36
3.4	Respuestas de negocio devueltas por el servicio.....	36
3.5	Errores devueltos por la plataforma mediante el esquema SOAP Fault.....	40
3.5.1	Estructura de los mensajes SOAP firmados	41
4	ANEXO I. EJEMPLOS.....	43

1 Control del documento

1.1 Información general

Título	Contrato de Integración de Servicio Web de Obtención domicilio fiscal
Creado por	DGTIC
Revisado por	
Lista de distribución	
Nombre del fichero	PAI_CONTRATO_INTEGRACION_AEAT_DOMFISC_v3_01_v001.doc

1.2 Histórico de revisiones

Versión	Fecha	Autor	Observaciones
0	15/12/2015	Ministerio de Hacienda y AAPP	Documentación original, se toma como base del presente documento el documento creado por la Agencia Tributaria de título "Especificaciones_WS_Obtencion_domicilio_fiscal.pdf" en su versión 1.4
1	13/04/2022	DGTIC	<p>Adaptación de la documentación original al formato de la DGTIC.</p> <p>Modificaciones en el apartado "Descripción del Sistema" con información adicional referente a la PAI</p> <p>Eliminación de referencias al sistema SVD que no tienen relevancia en el ámbito de la PAI.</p> <p>Cambios en las url de los servicios para reflejar las ofrecidas por la PAI</p> <p>En el apartado de errores del sistema se sustituye "Contacte con el CAID" por "Reporte la incidencia"</p> <p>Se eliminan los ejemplos de peticiones y respuestas firmadas con formatos distintos a XMLDSig</p> <p>Se ha modificado el nombre del documento, modificado la tabla 'errores devueltos por la plataforma', modificado el wsdl y cambiadas las referencias a las urls de producción y preproducción.</p>

1.3 Estado del documento

Responsable aprobación	Fecha

--	--

2 Introducci3n

El presente documento es una adaptaci3n de la documentaci3n original creada por la Agencia Tributaria al 3mbito y formato la Plataforma Aut3noma de Interoperabilidad de la GVA (a partir de ahora PAI), creada y gestionada por la DGTIC, en 3l se particulariza el uso a trav3s de la PAI del Servicio Web de Obtenci3n domicilio fiscal.

La PAI actuar3 como intermediario para el consumo del servicio proporcionado por la Agencia Tributaria.

Para consumir adecuadamente el servicio que a continuaci3n presentamos a trav3s de la PAI se debe tener presente el **manual de usuario para el consumo de servicios de verificaci3n de la GVA**.

2.1 Alcance

Este documento tiene un enfoque t3cnico y describe lo que hace el servicio y como consumir el mismo. Detalla que par3metros espera y que par3metros o excepciones de error devuelve.

2.2 Objetivos

El objetivo principal del contrato de integraci3n es permitir conocer la definici3n de la estructura de invocaci3n al Servicio Web de Obtenci3n domicilio fiscal. De este modo el usuario final podr3 realizar el consumo del servicio web correctamente.

2.3 Audiencia

Nombre y Apellidos	Rol

Tabla 1: Audiencia

2.4 Glosario

T3rmino	Definici3n
Intermediador	Sistema inform3tico que hace de intermediaci3n entre el consumo directo de un webservice, que es el que ofrece en 3ltima (a efectos del intermediador) instancia la funcionalidad, y el consumidor del servicio.

Tabla 2: Glosario

2.5 Referencias

Referencia	T3tulo

--	--

Tabla 3: Referencias

3 Descripción del Sistema

En la política de hacer más sencilla la relación del ciudadano con la Administración General del Estado, en Ley 39/2015, de 1 de octubre, del Procedimiento Administrativo Común de las Administraciones Públicas, en su artículo 28.2, se establece que los interesados en un procedimiento administrativo tienen derecho a no aportar documentos que ya se encuentren en poder de la Administración actuante o hayan sido elaborados por cualquier otra Administración. La administración actuante podrá consultar o recabar dichos documentos salvo que el interesado se opusiera a ello.

El Servicio de verificación de datos, permite que cualquier organismo de la Administración, pueda verificar dichos datos, sin necesidad de solicitar la aportación de los correspondientes documentos acreditativos, permitiendo así hacer efectiva esta supresión.

La Plataforma de Intermediación de Servicios del Estado, (PID), permite intermediar cualquier tipo de certificado emitido por los Organismos Estatales que sea necesario dentro de cualquier procedimiento de tramitación que requiera de dicha información. Dicha plataforma hace uso de la infraestructura existente del Servicio de Verificación de Datos (SVD) para reaprovechar todas las características de estabilidad, monitorización y disponibilidad de la misma.

La Plataforma Autònica de Interoperabilitat de la Comunidad Valenciana, PAI, que actuará de nodo de interoperabilidad entre la AEAT y los organismos gestores de la Administración Autònica y Local en la Comunidad Valenciana, susceptibles de proporcionar algún tipo de trámite administrativo a los ciudadanos.

En el presente documento se trata el Servicio Web de Obtención domicilio fiscal, (DOMFISC).

3.1.1 Proceso de Consulta para la obtención del domicilio fiscal de un contribuyente

La PAI será la responsable de consultar al Servicio Web de Obtención domicilio fiscal.

Las aplicaciones externas que deseen consultar este servicio, lo harán a través de la PAI. Ésta será la responsable de la identificación y autenticación de aplicaciones, así como del intercambio de los mensajes entre la aplicación y la Agencia Tributaria.

3.1.1.1 *Obtención del domicilio fiscal de un contribuyente a través de petición WebService*

Los usuarios (Aplicaciones Externas) podrán acceder al servicio a través del Webservice expuesto por la Plataforma de Interoperabilidad.

Para ello, las unidades gestoras enviarán a dicho Webservice una petición firmada con un certificado reconocido.

El sistema autorizará la consulta en caso de que la aplicación que realiza la consulta tenga el permiso necesario. Una vez autorizada la operación, se enrutará la petición del usuario al Servicio de la Agencia Tributaria para obtener la información requerida.

Se utilizarán dos certificados distintos:

- Para el establecimiento de la conexión SSL se utilizará el certificado que proporcione la PAI.
- Para la firma del mensaje XML, siguiendo las especificaciones de XMLDSig, el certificado de sello de órgano del organismo cesionario (consumidor). El NIF de persona jurídica incluido en el mismo debe coincidir con el incluido en el tag <IdentificadorSolicitante>.

Firma: en XMLDSig. Se deberá enviar obligatoriamente el tag X509Certificate para poder autenticar el mensaje.

Nodo de firma: todo el BODY del SOAP.

Encoding: preferentemente UTF-8 y, si no, ISO-8859-15.

Todas las operaciones realizadas quedarán registradas.

En los siguientes puntos, se especifican los mensajes que se intercambian en las comunicaciones establecidas durante la consulta del servicio web.

Para llamar al servicio hay que facilitar el NIF del contribuyente.

Este servicio facilita en modo síncrono a los organismos públicos autorizados el domicilio fiscal de un contribuyente dado, siendo esta información la que figura en el momento de la solicitud en el sistema de información de la Agencia Tributaria.

3.2 Datos de Acceso a la Plataforma de Interoperabilidad para el Servicio Web de Obtención domicilio fiscal

A continuación se detallan los datos de acceso al Servicio Web de Obtención domicilio fiscal

Datos de Acceso al Servicio Web de Obtención domicilio fiscal	
Endpoint Pre Producción Síncrono	https://verificacion-pre.gva.es/pai_bus_ver/AEAT/DOMFISC_v3_01?wsdl
Endpoint Pre Producción Asíncrono	NO APLICA
Endpoint Producción Síncrono	https://verificacion.gva.es/pai_bus_ver/AEAT/DOMFISC_v3_01?wsdl
Endpoint Producción Asíncrono	NO APLICA
SoapAction Petición Síncrona	operacion_servicio
SoapAction Petición Asíncrona	NO APLICA
SoapAction Solicitud de Respuesta	NO APLICA
Código de Certificado	DOMFISC
Versión SCSP	V3
Tipo de Firma admitida	XMLDSig
Respuesta Cifrada	SI

Tabla 4.- Datos de acceso al servicio

Es necesaria autenticación de cliente. Los mensajes irán con protocolo seguro SSL.

Nodo de firma: todo el BODY del SOAP.

Encoding: preferentemente UTF-8 y, si no, ISO-8859-15.

3.3 INTERCAMBIO DE MENSAJES

Todos los mensajes intercambiados deben firmarse y para ello es necesario disponer de un certificado digital que sea reconocido por la PAI y la PID (@firma).

Las peticiones realizadas al Servicio Web de Obtención domicilio fiscal, se pueden llevar a cabo a través de una comunicación **síncrona**, en la cual, un usuario realiza una petición al servicio deseado y permanece a la espera de la respuesta.

No se aceptan ni soportan comunicaciones asíncronas ni multipeticiones, en este último caso, aunque el esquema de SCSP V3 permite el envío de varias solicitudes en una única petición, **este servicio sólo admitirá una única solicitud de información dentro de cada petición recibida**.

3.3.1 Interfaz proporcionada por la Plataforma de Interoperabilidad para el Servicio Web de Obtención domicilio fiscal

A continuación se introduce el WSDL que describe los servicios de red como un conjunto de puntos finales que operan sobre mensajes que contienen información orientada a documentos o a procesos.

3.3.1.1 Protocolo Síncrono

Este servicio contiene una única operación 'operacion_servicio'. El tipo de transporte para la operación es SOAP.

Para este servicio web es preciso indicar por un lado el código de certificado asociado al Servicio Web de Domicilio fiscal (DOMFISC) en los datos generales de petición, para lo cual en el siguiente tag se consignará, por ejemplo:

schema_JAV3_DOMFISC_peticion.xsd

...

<CodigoCertificado> DOMFISC

...

Este servicio se ofrece solo en modo síncrono (una única solicitud por petición).

El valor que tome la variable *servidor de conexi3n* dependerá del entorno sobre el que se realice la petici3n:

- **Preproducci3n:** https://verificacion-pre.gva.es/pai_bus_ver/AEAT/DOMFISC_v3_01?wsdl

A trav3s de ella se podrán consultar únicamente unos NIF de pruebas preparados para que se puedan validar los diferentes casos de uso relativos al servicio web. De esta manera, se permite obtener contestaci3n simulada con los tipos de respuesta más frecuentes. Esto se consigue completando el campo NIF los datos de prueba XXXXXXXXXX, YYYYYYYYYY o ZZZZZZZZZZ , A02503415, 99999357A, 89890006A (sin más datos identificativos).

Para cada uno de estos casos se obtienen datos simulados que son equivalentes a los que se hubieran obtenido al consultar un contribuyente real.

Para poder usar el entorno de integraci3n es necesario informar, en el formulario de autorizaci3n al WS, los campos relativos al certificado electr3nico que se empleará para la autenticaci3n y firma del servicio.

- **Producci3n:** https://verificacion.gva.es/pai_bus_ver/AEAT/DOMFISC_v3_01?wsdl

Devolverá datos reales que, además, están sujetos a la Ley de Protecci3n de Datos (se guarda un log que está a disposici3n de cualquier requerimiento judicial); por este motivo se ha implementado en el entorno de Producci3n un tratamiento especial de NIF "FICTICIOS" que permite obtener contestaciones simuladas con los tipos de respuesta más frecuentes. Esto se consigue completando el campo NIF con los datos XXXXXXXXXX, YYYYYYYYYY o ZZZZZZZZZZ (sin más datos identificativos).

```
<?xml version="1.0" encoding="UTF-8"?>
<WL5G3N0:definitions targetNamespace="ns_wsdl_servicio"
xmlns:WL5G3N0="http://schemas.xmlsoap.org/wsdl/"
xmlns:WL5G3N1="http://www.w3.org/2000/09/xmldsig#"
xmlns:WL5G3N2="http://intermediacion.redsara.es/scsp/esquemas/V3/peticion"
xmlns:WL5G3N3="http://intermediacion.redsara.es/scsp/esquemas/V3/respuesta"
xmlns:WL5G3N4="ns_wsdl_servicio"
xmlns:WL5G3N5="http://schemas.xmlsoap.org/wsdl/soap/">
  <WL5G3N0:types>
    <xs:schema attributeFormDefault="unqualified"
elementFormDefault="qualified"
targetNamespace="http://www.aeat.es/ns_schema_wsdl_servicio"
xmlns:ds="http://www.w3.org/2000/09/xmldsig#"
```

```
xmlns:http="http://schemas.xmlsoap.org/wsdl/http/"
xmlns:mime="http://schemas.xmlsoap.org/wsdl/mime/"
xmlns:ns_wsdl="ns_wsdl_servicio"
xmlns:ppp="http://intermediacion.redsara.es/scsp/esquemas/V3/peticion"
xmlns:rrr="http://intermediacion.redsara.es/scsp/esquemas/V3/respuesta"
xmlns:soap="http://schemas.xmlsoap.org/wsdl/soap/"
xmlns:soapenc="http://schemas.xmlsoap.org/soap/encoding/"
xmlns:tsd="http://www.aeat.es/ns_schema_wsdl_servicio"
xmlns:xs="http://www.w3.org/2001/XMLSchema">
  <xs:import
namespace="http://intermediacion.redsara.es/scsp/esquemas/V3/respuesta"
schemaLocation="https://verificacion-
pre.gva.es/pai_bus_ver/AEAT/DOMFISC_v3_01?SCHEMA/pai_bus_ver/AEAT/domfisc/si
ncrona/wsdl/v3_01/schema_JAV3_DOMFISC_respuesta"/>
  <xs:import
namespace="http://intermediacion.redsara.es/scsp/esquemas/V3/peticion"
schemaLocation="https://verificacion-
pre.gva.es/pai_bus_ver/AEAT/DOMFISC_v3_01?SCHEMA/pai_bus_ver/AEAT/domfisc/si
ncrona/wsdl/v3_01/schema_JAV3_DOMFISC_peticion"/>
  <xs:import namespace="http://www.w3.org/2000/09/xmlsig#"
schemaLocation="https://verificacion-
pre.gva.es/pai_bus_ver/AEAT/DOMFISC_v3_01?SCHEMA/pai_bus_ver/AEAT/domfisc/si
ncrona/wsdl/v3_01/xmlsig-core-schema"/>
  </xs:schema>
</WL5G3N0:types>
<WL5G3N0:message name="headers">
  <WL5G3N0:part element="WL5G3N1:Signature" name="Signature"/>
</WL5G3N0:message>
<WL5G3N0:message name="peticion_servicio">
  <WL5G3N0:part element="WL5G3N2:Peticion" name="peticion"/>
</WL5G3N0:message>
<WL5G3N0:message name="respuesta_servicio">
  <WL5G3N0:part element="WL5G3N3:Respuesta" name="respuesta"/>
</WL5G3N0:message>
<WL5G3N0:portType name="tipo_puerto">
  <WL5G3N0:operation name="operacion_servicio">
    <WL5G3N0:input message="WL5G3N4:peticion_servicio"/>
    <WL5G3N0:output message="WL5G3N4:respuesta_servicio"/>
  </WL5G3N0:operation>
</WL5G3N0:portType>
<WL5G3N0:binding name="wsdl_binding" type="WL5G3N4:tipo_puerto">
  <WL5G3N5:binding style="document"
transport="http://schemas.xmlsoap.org/soap/http"/>
  <WL5G3N0:operation name="operacion_servicio">
    <WL5G3N5:operation soapAction="urn:#operacion_servicio"/>
    <WL5G3N0:input>
      <WL5G3N5:body use="literal"/>
      <WL5G3N5:header message="WL5G3N4:headers"
part="Signature" use="literal"/>
    </WL5G3N0:input>
    <WL5G3N0:output>
      <WL5G3N5:body use="literal"/>
      <WL5G3N5:header message="WL5G3N4:headers"
part="Signature" use="literal"/>
```

```
        </WL5G3N0:output>
    </WL5G3N0:operation>
</WL5G3N0:binding>
<WL5G3N0:service name="servicio">
    <WL5G3N0:documentation>OSB Service</WL5G3N0:documentation>
    <WL5G3N0:port binding="WL5G3N4:wSDL_binding"
name="puerto_servicio">
        <WL5G3N5:address location="https://verificacion-
pre.gva.es/pai_bus_ver/AEAT/DOMFISC_v3_01"/>
    </WL5G3N0:port>
</WL5G3N0:service>
</WL5G3N0:definitions>
```

3.3.2 Servicio Web de Impuesto de Actividades Económicas – 10 Epígrafes

Los mensajes de intercambio son de la siguiente manera:

- “Petición”
 - o Tiene un apartado de “Datos genéricos”.

- “Respuesta”

Cuando el mensaje de “Petición” se ha recibido correctamente y se está en disposición de procesar la información solicitada, entonces se emitirá el documento XML “Respuesta” con la información que corresponda. En este caso, estará compuesto de:

- Datos genéricos.
- Datos específicos.

- SOAP Fault

Cuando el mensaje de “Petición” tiene algún problema (como por ejemplo, firma inválida, certificado X509 revocado, error en la comunicación, error en la validación de esquema, que no sea posible acceder a la BD, etc.) entonces se generará un SOAP Fault.

Los mensajes de “Respuesta” y de SOAP Fault son incompatibles entre sí, de modo que se generará uno u otro, pero no ambos a la vez.

3.3.2.1 Mensaje de Petición al Servicio Web de Obtención domicilio fiscal

A continuación se recoge el esquema de validación del mensaje de petición que debe recibir el servicio web de la plataforma de interoperabilidad.

Como se aprecia en la *Figura 1 Mensaje de petición al*, la petición estará formada por dos ramas de información, la rama definida como **Atributos**, y la de **Solicitudes**.

La rama **Atributos**, contiene los datos de control relativos a toda la petici3n, y la rama **Solicitudes** contiene la informaci3n concreta de la petici3n realizada.

La rama **Transmisiones** contiene informaci3n con:

- ✚ **DatosGenericos** que siguen el esquema especificado en el proyecto de Sustituci3n de Certificado en Soporte Papel, el cual recoge todas las consideraciones legales a tener en cuenta en la transmisi3n de datos entre Administraciones.
- ✚ **DatosEspecificos**, contendr3 todos los datos de la petici3n necesarios por el organismo externo. El detalle de esta rama se ve en el apartado 3.3.2.5 Datos Específicos del Servicio para .

A continuaci3n se define el significado de las distintas etiquetas utilizadas sobre la definici3n del esquema de petici3n:

Emisor: Organismo requirente.

Receptor: AEAT.

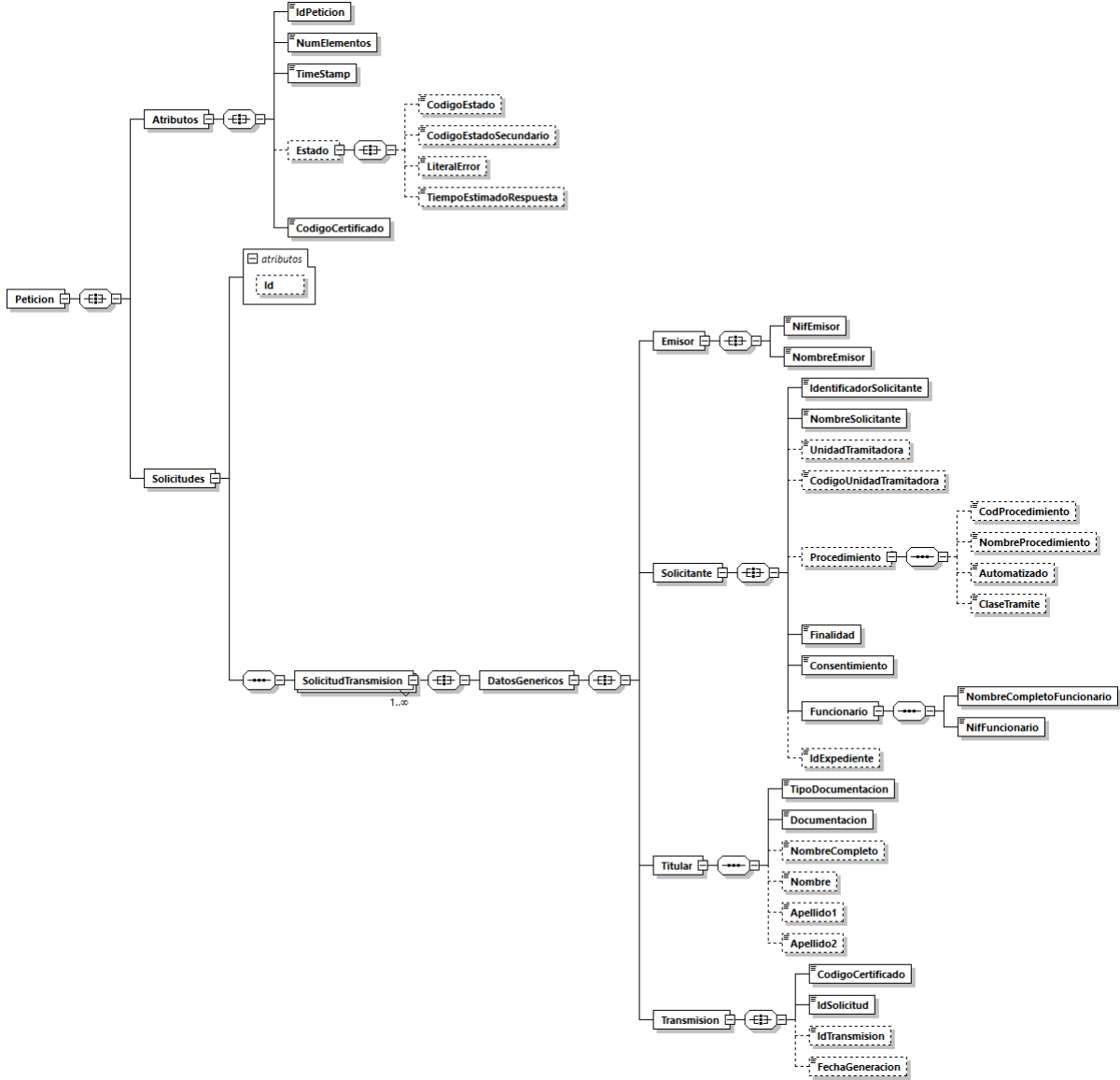


Figura 1 Mensaje de petición al Servicio Web de Obtención domicilio fiscal

3.3.2.2 Formato de los Datos de la Petición al Servicio Web de Obtención domicilio fiscal

En la siguiente tabla se resume el tipo de dato y la información que contienen cada uno de los campos del mensaje de petición.

Ubicación	Nombre	Tipo	Etiqueta Obligatoria	Campo Obligatorio	Descripción
Peticion	Atributos	BLOQUE	Sí	No procede	Bloque Único
Peticion /Atributos	IdPeticion	String(26)	Sí	Sí	Identificador de petición único en el sistema. Clave única, irrepitable, para identificar la petición del organismo requirente. Puede confeccionarse, por ejemplo, con 4 letras del organismo seguido de un secuencial Ejemplo: TGSS1234567890123456789012
Peticion /Atributos	NumElementos	Int(7)	Sí	Sí	Número de elementos de la petición El valor de este nodo debe ser 1.
Peticion /Atributos	TimeStamp	String(29)	Sí	Sí	Fecha y hora del envío del mensaje. Instante de la petición Formato: AAAA-MM-DDThh:mm:ss.mmm±hh:mm, donde AAAA= año, MM= mes, DD=día, T:constante, hh:hora,mm:minutos, ss:segundos, mmm:milisegundos, ± :diferencia respecto a GMT, hh:horas, mm:minutos Ejemplo: 2012-05-31T09:00:37.872+02:00
Peticion /Atributos	Estado	BLOQUE	No	No procede	Bloque único
Peticion/Atributos/Estado	CodigoEstado	String(4)	No	No	Código identificativos del estado. En el mensaje de Petición no tiene relevancia. No rellenar en el mensaje de petición.
Peticion/Atributos/Estado	CodigoEstadoSecundario	String(16)	No	No	Código de error secundario En el mensaje de Petición no tiene relevancia. No rellenar en el mensaje de petición.

Peticion/Atributos/Estado	LiteralError	String(1024)	No	No	Texto del error En el mensaje de Petición no tiene relevancia. No rellenar en el mensaje de petición.
Peticion/Atributos/Estado	TiempoEstimadoRespuesta	Int	No	No	Tiempo estimado de respuesta. Se trata de una etiqueta opcional y su valor no es relevante en las Peticiones. No rellenar en el mensaje de petición.
Peticion /Atributos	CodigoCertificado	String(64)	Si	Si	Código del certificado del servicio que se solicita en la petición. Identificador del servicio web al que se va a acceder. El mismo valor que va en la parte de Datos Genéricos de la solicitud. Lo define cada emisor, y un mismo organismo emisor no puede tener dos iguales. ▪ Código del certificado: DOMFISC
Peticion	Solicitudes	BLOQUE	Si	No procede	Bloque único Puede ponerse ID: Atributo opcional para agilizar las búsquedas por referencia en lugar de por Xpath en caso de cifrar el nodo Solicitudes
Peticion /Solicitudes	SolicitudTransmision	BLOQUE	Sí	No procede	Bloque único.
Peticion /Solicitudes /SolicitudTransmision	DatosGenericos	BLOQUE	Sí	No procede	Bloque único
Peticion /Solicitudes /SolicitudTransmision/ DatosGenericos	Emisor	BLOQUE	Sí	No procede	Bloque único
Peticion /Solicitudes /SolicitudTransmision/ DatosGenericos/ Emisor	NifEmisor	String(10)	Sí	Sí	Nif del Emisor El valor que debe tomar esta variable para este servicio es: Q2826000H
Peticion /Solicitudes /SolicitudTransmision/ DatosGenericos/ Emisor	NombreEmisor	String(50)	Sí	Sí	Nombre o razón social del emisor. El valor que debe tomar esta variable para este servicio es: AEAT.
Peticion /Solicitudes /SolicitudTransmision/ DatosGenericos	Solicitante	BLOQUE	Sí	No procede	Bloque único
Peticion /Solicitudes /SolicitudTransmision/ DatosGenericos/	IdentificadorSolicitante	String(10)	Sí	Sí	NIF del Organismo que solicita la información. Rellenar con 9 dígitos.

Solicitante					
Peticion /Solicitudes /SolicitudTransmision/ DatosGenericos/ Solicitante	NombreSolicitante	String(50)	Sí	Sí	Nombre o razón social del organismo que solicita la información
Peticion /Solicitudes /SolicitudTransmision/ DatosGenericos/ Solicitante	UnidadTramitadora	String(250)	No	No	Unidad Tramitadora a la que pertenece la persona o aplicación que solicita los datos.
Peticion /Solicitudes /SolicitudTransmision/ DatosGenericos/ Solicitante	CodigoUnidadTramitadora	String(9)	No	No	Código que identifica a la unidad tramitadora en el Directorio Común de Unidades Orgánicas y Oficinas (DIR3). Deberá cumplir el siguiente patrón: [EALUIJO][0-9]{8}(EA){1}(LA){1}[0-9]{7}(GE){1}[0-9]{7}(EC){1}[0-9]{7} Ejemplo: E04076201
Peticion /Solicitudes /SolicitudTransmision/ DatosGenericos/ Solicitante	Procedimiento	BLOQUE	Sí	No procede	Bloque único
Peticion /Solicitudes /SolicitudTransmision/ DatosGenericos/ Solicitante/ Procedimiento	CodProcedimiento	String(20)	No	No	Código de la clasificación de procedimientos tributarios para Web Service.
Peticion /Solicitudes /SolicitudTransmision/ DatosGenericos/ Solicitante/ Procedimiento	NombreProcedimiento	String(100)	No	No	Nombre de la clasificación de procedimientos tributarios para Web Service.
Peticion /Solicitudes /SolicitudTransmision/ DatosGenericos/ Solicitante/ Procedimiento	Automatizado	String(1)	No	No	Indica si la petición que se realiza es Actuación Administrativa Automatizada. Posibles valores: S / N
Peticion /Solicitudes /SolicitudTransmision/ DatosGenericos/ Solicitante/ Procedimiento	ClaseTramite	String(2)	No	No	Indicará la clase o tipo de trámite que se realiza y propicia la consulta de datos. Posibles valores: 1..19
Peticion /Solicitudes /SolicitudTransmision/ DatosGenericos/ Solicitante	Finalidad	String(250)	Sí	Sí	Contiene el motivo o causa por la que se necesita realizar la consulta de los datos.
Peticion /Solicitudes /SolicitudTransmision/ DatosGenericos/ Solicitante	Consentimiento	String (3)	Sí	Sí	Indica si el solicitante tiene el permiso del titular para recabar esta información. Los valores admitidos son: ✓ Si

					✓ Ley
Peticion /Solicitudes /SolicitudTransmision/ DatosGenericos/ Solicitante	Funcionario	BLOQUE	Sí	No procede	Bloque único Podrá ser usado en auditoría posteriormente.
Peticion /Solicitudes /SolicitudTransmision/ DatosGenericos/ Solicitante/ Funcionario	NombreCompletoFuncionario	String(122)	Sí	Sí	Nombre y apellidos del funcionario que realiza la petición, con el formato "Apellido1 Apellido2 Nombre". Ejemplo: ESPAÑOL ESPAÑOL JUAN
Peticion /Solicitudes /SolicitudTransmision/ DatosGenericos/ Solicitante/ Funcionario	NifFuncionario	String(10)	Sí	Sí	Etiqueta que contiene el NIF del empleado público que realiza la solicitud.
Peticion /Solicitudes /SolicitudTransmision/ DatosGenericos/ Solicitante	IdExpediente	String(65)	No	Si	Bloque único Contiene el identificador del expediente para el que es necesario realizar la consulta.
Peticion /Solicitudes /SolicitudTransmision/ DatosGenericos	Titular	BLOQUE	Sí	No procede	Bloque único
Peticion /Solicitudes /SolicitudTransmision/ DatosGenericos/Titular	TipoDocumentacion	String(17)	Sí	Sí	Tipo de documentación del contribuyente del que se va a solicitar la información. Los valores que puede tomar son: ✓ NIE ✓ NIF
Peticion /Solicitudes /SolicitudTransmision/ DatosGenericos/Titular	Documentación	String(14)	Si	Si	Número de identificación del contribuyente del que se va a solicitar la información. Este campo contiene el número de documento del ciudadano para el Servicio Web de Impuesto de Actividades Económicas – 10 Epígrafes, según se trate de un ciudadano español o extranjero. La codificación de este campo es la siguiente: <ul style="list-style-type: none"> NIF (ciudadano español): 8 dígitos + Carácter Control. NIE (ciudadano extranjero): [X,Y,Z] + 7 dígitos + Carácter Control. <p>Aquellos DNI y NIF que tengan menos de 8 dígitos deberán ser rellenados con 0's por la</p>

					izquierda. Debe ser de 9 posiciones.
Peticion /Solicitudes /SolicitudTransmision/ DatosGenericos/Titular	NombreCompleto	String(122)	No	Si	<p>Nombre completo del titular de la solicitud.</p> <p>El formato recomendado es el siguiente:</p> <p>1. Si Persona física: Apellido1 Apellido2 Nombre del contribuyente del que se va a solicitar la información Ejemplo: ESPAÑOL ESPAÑOL JUAN</p> <p>2. Si Persona Jurídica: Razón Social. Ejemplo: INDUSTRIAS PEREZ SL</p> <p>Se recomienda que venga relleno.</p>
Peticion /Solicitudes /SolicitudTransmision/ DatosGenericos/Titular	Nombre	String(40)	No	Si	<p>Nombre del contribuyente del que se va a solicitar la información (Sólo si persona física)</p> <p>En caso de persona jurídica, dejar en blanco.</p>
Peticion /Solicitudes /SolicitudTransmision/ DatosGenericos/Titular	Apellido1	String(40)	No	Si	<p>Primer apellido del contribuyente del que se va a solicitar la información (Sólo si persona física)</p> <p>En caso de persona jurídica, dejar en blanco.</p>
Peticion /Solicitudes /SolicitudTransmision/ DatosGenericos/Titular	Apellido2	String(40)	No	Si	<p>Segundo apellido del contribuyente del que se va a solicitar la información (Sólo si persona física)</p> <p>En caso de persona jurídica, dejar en blanco.</p>
Peticion /Solicitudes /SolicitudTransmision/ DatosGenericos/	Transmision	BLOQUE	Sí	No procede	Bloque único
Peticion /Solicitudes /SolicitudTransmision/ DatosGenericos/ Transmision	CodigoCertificado	String(64)	Sí	Sí	<p>Código del certificado al que se accede.</p> <p>El mismo valor que va en el nodo Atributos. Lo define cada emisor, y un mismo organismo emisor no puede tener dos iguales. Para este servicio web deberá ser:</p> <ul style="list-style-type: none"> ▪ DOMFISC

Peticion /Solicitudes /SolicitudTransmision/ DatosGenericos/ Transmision	IdSolicitud	String(40)	Sí	Sí	Mismo valor que el tag IdPeticion de Atributos.
Peticion /Solicitudes /SolicitudTransmision/ DatosGenericos/ Transmision	IdTransmision	String(29)	No	Sí	No rellenar en el mensaje de petición
Peticion /Solicitudes /SolicitudTransmision/ DatosGenericos/ Transmision	FechaGeneracion	String(29)	No	Sí	No rellenar en el mensaje de petición
Peticion /Solicitudes /SolicitudTransmision	DatosEspecificos	BLOQUE	Sí	No procede	Bloque único Contiene los datos de transmisión que se solicita al organismo emisor y que tienen relación específica con el certificado que se está solicitando. Para ver en detalle véanse los puntos 3.3.2.5 Datos Específicos del Servicio para y 3.3.2.6 Formato Datos Específicos

3.3.2.3 Mensaje de Respuesta del Servicio Web de Obtención domicilio fiscal

A continuación se recoge el mensaje de respuesta que debe devolver el Servicio Web de Obtención domicilio fiscal a una petición concreta.

La respuesta estará formada por dos ramas de información, la rama definida como **Atributos**, y la de **Transmisiones**.

La rama **Atributos** contiene los datos de control relativos a toda la respuesta y la codificación de la respuesta obtenida.

La rama **Transmisiones** contiene información con:

- ✚ **DatosGenericos** que siguen el esquema especificado en el proyecto de Sustitución de Certificado en Soporte Papel, el cual recoge todas las consideraciones legales a tener en cuenta en la transmisión de datos entre Administraciones.
- ✚ **DatosEspecificos**, contendrá todos los datos de la respuesta dada por la AEAT e información de errores cuando aplique. El detalle de esta rama se ve en el siguiente apartado.

Emisor: AEAT.
 Receptor: Organismo requirente

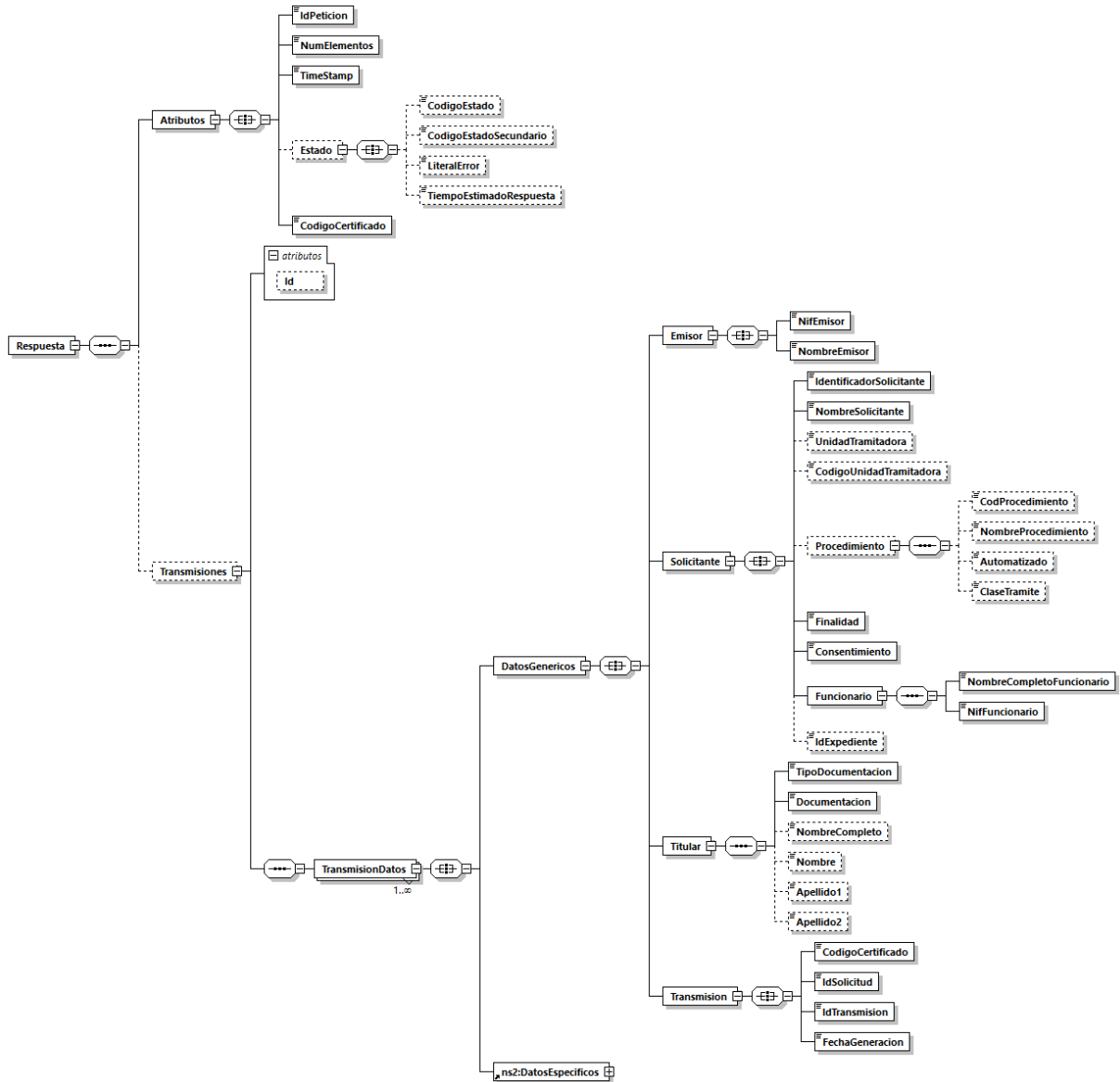


Figura 2 Diagrama del mensaje de respuesta del Servicio Web de Obtención domicilio fiscal

3.3.2.4 Formato de los Datos de la Respuesta del Servicio Web de Obtención domicilio fiscal

En la siguiente tabla se resume el tipo de dato y la información que contienen cada uno de los campos del mensaje de respuesta.

Ubicación	Nombre	Tipo	Etiqueta Obligatoria	Campo Obligatorio	Descripción
Respuesta	Atributos	BLOQUE	Sí	No procede	Bloque Único
Respuesta /Atributos	IdPeticion	String(26)	Sí	Sí	Identificador de petición único en el sistema Esta etiqueta contiene el mismo valor que el introducido sobre la etiqueta IdPetición del mensaje de petición.
Respuesta /Atributos	NumElementos	Int(7)	Sí	Sí	Número de elementos de la petición Este campo contendrá el número de solicitudes realizadas en una petición concreta. Dado que el servicio solo es síncrono su valor será siempre 1.
Respuesta /Atributos	TimeStamp	String(29)	Sí	Sí	Instante de la respuesta. Fecha y hora del envío del mensaje. Formato: AAAA-MM-DDThh:mm:ss.mmm±hh:mm, donde AAAA= año, MM= mes, DD=día, T:constante, hh:hora,mm:minutos, ss:segundos, mmm:milisegundos, ± :diferencia respecto a GMT, hh:horas, mm:minutos Ejemplo: 2012-05-31T09:00:37.872+02:00
Respuesta /Atributos	Estado	BLOQUE	No	No procede	Bloque único
Respuesta /Atributos/Estado	CodigoEstado	String(4)	No	No	Código identificativos del estado de la petición Contendrá el valor '0003' en caso de que la petición se haya tramitado correctamente o, Véase <i>Tabla 6</i> , en caso de que la petición no se pueda tramitar.
Respuesta	CodigoEstadoSecundario	String(16)	No	No	Código de estado

/Atributos/Estado					secundario Devuelve un código de error más específico que ayuda a resolver la incidencia. Véase <i>Tabla 6</i>
Respuesta /Atributos/Estado	LiteralError	String(1024)	No	No	Descripción del estado de la petición Contendrá el valor 'Tramitada' si la petición se ha tramitado correctamente o, un valor de los recogidos en la <i>Tabla 6</i> , en caso de que la petición no se pueda tramitar.
Respuesta /Atributos/Estado	TiempoEstimadoRespuesta	Int(4)	No	No	Tiempo estimado de respuesta Su valor no es relevante ya que la comunicación es Síncrona
Respuesta /Atributos	CodigoCertificado	String(64)	Si	Si	Código del certificado del servicio que se solicita en la petición El mismo valor que va en la parte de Datos Genéricos de la solicitud. Lo define cada emisor, y un mismo organismo emisor no puede tener dos iguales. En concreto para la Consulta para el Servicio Web de Obtención domicilio fiscal, el campo deberá contener el siguiente valor: <ul style="list-style-type: none"> ▪ DOMFISC
Respuesta	Transmisiones	BLOQUE	Si	No procede	Bloque único que engloba la lista de transmisiones de datos que se envían Tiene un atributo opcional (Id) para agilizar las búsquedas por referencia en lugar de por Xpath
Respuesta / Transmisiones	TransmisionDatos	BLOQUE	Sí	No procede	Bloque que se repite de 1 a n veces. Contiene los datos relativos a una transmisión de datos. Dado que el protocolo con la AEAT no permite multipeticiones, únicamente existirá 1 Bloque.
Respuesta / Transmisiones/ TransmisionDatos	DatosGenericos	BLOQUE	Sí	No procede	Bloque único

Respuesta / Transmisiones/ TransmisionDatos DatosGenericos	Emisor	BLOQUE	Sí	No procede	Bloque único Contiene datos del emisor del servicio. Al recibir la petición externa el sistema comprobará que el NIF es correcto.
Respuesta / Transmisiones/ TransmisionDatos DatosGenericos /Emisor	NifEmisor	String(10)	Sí	Sí	Nif del Emisor Se rellenará con lo contenido en el mensaje de petición. El valor que toma esta variable para este servicio es: Q2826000H .
Respuesta / Transmisiones/ TransmisionDatos DatosGenericos /Emisor	NombreEmisor	String(50)	Sí	Sí	Nombre o razón social Se rellenará con lo contenido en el mensaje de petición. El valor que toma esta variable para este servicio es: AEAT .
Respuesta / Transmisiones/ TransmisionDatos DatosGenericos	Solicitante	BLOQUE	Sí	No procede	Bloque único
Respuesta / Transmisiones/ TransmisionDatos DatosGenericos/ Solicitante	IdentificadorSolicitante	String(10)	Sí	Sí	NIF/NIE del solicitante tal como aparece registrado en la AEAT. Se da con 9 posiciones.
Respuesta / Transmisiones/ TransmisionDatos DatosGenericos/ Solicitante	NombreSolicitante	String(50)	Sí	Sí	Nombre del solicitante registrado en la AEAT correspondiente al IdentificadorSolicitante.
Respuesta / Transmisiones/ TransmisionDatos DatosGenericos/ Solicitante	UnidadTramitadora	String(250)	No	No	Se rellenará con lo contenido en el mensaje de petición.
Respuesta / Transmisiones/ TransmisionDatos DatosGenericos/ Solicitante	CodigoUnidadTramitadora	String(9)	No	No	Código que identifica a la unidad tramitadora en el Directorio Común de Unidades Orgánicas y Oficinas (DIR3). Deberá cumplir el siguiente patrón: [EALUIJO][0-9]{8}(EA){1}(LA){1}[0-9]{7}(GE){1}[0-9]{7}(EC){1}[0-9]{7} Ejemplo: E04076201
Respuesta / Transmisiones/ TransmisionDatos	Procedimiento	BLOQUE	Sí	No procede	Bloque único

DatosGenericos/ Solicitante					
Respuesta / Transmisiones/ TransmisionDatos / DatosGenericos/ Solicitante/ Procedimiento	CodProcedimiento	String(20)	Sí	No	Se rellenará con lo contenido en el mensaje de petición.
Respuesta / Transmisiones/ TransmisionDatos / DatosGenericos/ Solicitante/ Procedimiento	NombreProcedimiento	String(100)	Sí	No	Se rellenará con lo contenido en el mensaje de petición.
Respuesta / Transmisiones/ TransmisionDatos / DatosGenericos/ Solicitante/ Procedimiento	Automatizado	String(1)	No	No	Indica si la petición que se realiza es Actuación Administrativa Automatizada. Posibles valores: S / N
Respuesta / Transmisiones/ TransmisionDatos / DatosGenericos/ Solicitante/ Procedimiento	ClaseTramite	String(2)	No	No	Indicará la clase o tipo de trámite que se realiza y propicia la consulta de datos. Posibles valores: 1..19
Respuesta / Transmisiones/ TransmisionDatos / DatosGenericos/ Solicitante	Finalidad	String(250)	Sí	Sí	Se rellenará con lo contenido en el mensaje de petición.
Respuesta /Solicitudes /SolicitudTransmision/ DatosGenericos/ Solicitante	Consentimiento	String (3)	Sí	Sí	Se rellenará con lo contenido en el mensaje de petición.
Respuesta / Transmisiones/ TransmisionDatos / DatosGenericos/ Solicitante	Funcionario	BLOQUE	Sí	No procede	Se rellenará con lo contenido en el mensaje de petición.
Respuesta / Transmisiones/ TransmisionDatos / DatosGenericos/ Solicitante/ Funcionario	NombreCompletoFuncionario	String(122)	Sí	Sí	Se rellenará con lo contenido en el mensaje de petición.
Respuesta / Transmisiones/ TransmisionDatos / DatosGenericos/ Solicitante/ Funcionario	NifFuncionario	String(10)	Sí	Sí	Se rellenará con lo contenido en el mensaje de petición.
Respuesta / Transmisiones/	IdExpediente	String(65)	No	No	Se rellenará con lo contenido en el mensaje

TransmisionDatos DatosGenericos / Solicitante					de petici3n.
Respuesta / Transmisiones/ TransmisionDatos DatosGenericos	Titular	BLOQUE	Sí	No procede	Bloque único
Respuesta / Transmisiones/ TransmisionDatos DatosGenericos/Titular	TipoDocumentacion	String(17)	Sí	Sí	Se rellenará con lo contenido en el mensaje de petici3n.
Respuesta / Transmisiones/ TransmisionDatos DatosGenericos/Titular	Documentaci3n	String(14)	Si	Si	<p>Número de documento, según el tipo de documentaci3n, del ciudadano del que se quiere consultar:</p> <ul style="list-style-type: none"> NIF (ciudadano espaol): 8 dígitos + Carácter Control. NIE (ciudadano extranjero): [X,Y,Z] + 7 dígitos + Carácter Control. <p>Se da con 9 posiciones.</p>
Respuesta / Transmisiones/ TransmisionDatos DatosGenericos/Titular	NombreCompleto	String(122)	No	No	<p>Nombre completo del titular de la solicitud.</p> <ul style="list-style-type: none"> 1. Si se trata de una Persona Física: <ul style="list-style-type: none"> a) Si identificado : Apellido1 Apellido2 Nombre del titular del que se ha solicitado la informaci3n tal como figura en las bases de datos identificativas de la AEAT.. Ejemplo: PEREZ MARTINEZ MANUEL b) Si no identificado: Se rellena con lo contenido en el mensaje de petici3n 2. Si se trata de una Persona Jurídica: <ul style="list-style-type: none"> a) Si identificado : Raz3n social del titular del que se ha solicitado la informaci3n tal como figura en las bases de datos identificativas de la AEAT.. Ejemplo INDUSTRIAS PEREZ SL

					<p>b) Si no identificado: Se rellena con lo contenido en el mensaje de petición</p> <ul style="list-style-type: none"> 3. Si NIF "FICTICIO" se rellena con ESPAÑOL ESPAÑOL JUAN
Respuesta / Transmisiones/ TransmisionDatos DatosGenericos/Titular	Nombre	String(40)	No	No	<p>Nombre del titular de la solicitud.</p> <p>Si es Persona Física, se rellena con el contenido del mensaje de petición.</p> <p>Si es Persona Jurídica no se escribe.</p> <p>Si es NIF ficticio se escribe texto fijo: JUAN.</p>
Respuesta / Transmisiones/ TransmisionDatos DatosGenericos/Titular	Apellido1	String(40)	No	No	<p>Primer Apellido del titular de la solicitud.</p> <p>Si es Persona Física, se rellena con el contenido del mensaje de petición.</p> <p>Si es Persona Jurídica no se escribe.</p> <p>Si es NIF ficticio se escribe texto fijo: ESPAÑOL.</p>
Respuesta / Transmisiones/ TransmisionDatos DatosGenericos/Titular	Apellido2	String(40)	No	No	<p>Segundo Apellido del titular de la solicitud.</p> <p>Si es Persona Física, se rellena con el contenido del mensaje de petición.</p> <p>Si es Persona Jurídica no se escribe.</p> <p>Si es NIF ficticio se escribe texto fijo: ESPAÑOL.</p>
Respuesta / Transmisiones/ TransmisionDatos DatosGenericos/	Transmision	BLOQUE	Sí	No procede	Bloque único
Respuesta /Solicitudes /SolicitudTransmision/ DatosGenericos/ Transmision	CodigoCertificado	String(64)	Sí	Sí	<p>Código del certificado al que se accede.</p> <p>El mismo valor que va en el nodo Atributos. Lo define cada emisor, y un mismo organismo emisor no puede tener dos iguales. Para el servicio web de Consulta para el Servicio Web de Obtención domicilio fiscal el valor posible es:</p> <ul style="list-style-type: none"> DOMFISC
Respuesta / Transmisiones/ TransmisionDatos /	IdSolicitud	String(40)	Sí	Sí	Se rellena con lo contenido en el mensaje de petición.

DatosGenericos/ Transmision					
Respuesta / Transmisiones/ TransmisionDatos DatosGenericos/ Transmision	IdTransmision	String(29)	Si	Sí	Incluye el mismo valor del tag Referencia de DatosEspecificos del mensaje de respuesta
Respuesta / Transmisiones/ TransmisionDatos DatosGenericos/ Transmision	FechaGeneracion	String(29)	Si	Sí	Incluye el mismo valor del tag FechaEmision de DatosEspecificos del mensaje de respuesta.
Respuesta / Transmisiones / TransmisionDatos/	DatosEspecificos	BLOQUE	Sí	No procede	Bloque único Contiene los datos de transmisi3n que se responden desde el organismo emisor y que tienen relaci3n espec3fica con el certificado que se est3 solicitando. Para mas detalle veanse los puntos 3.3.2.5 Datos Espec3ficos del Servicio para y 3.3.2.6 Formato Datos Espec3ficos

3.3.2.5 Datos Espec3ficos del Servicio para el Servicio Web de Obtenci3n domicilio fiscal

Mensaje donde se incluye el conjunto de datos tributarios del contribuyente en los casos que corresponda.

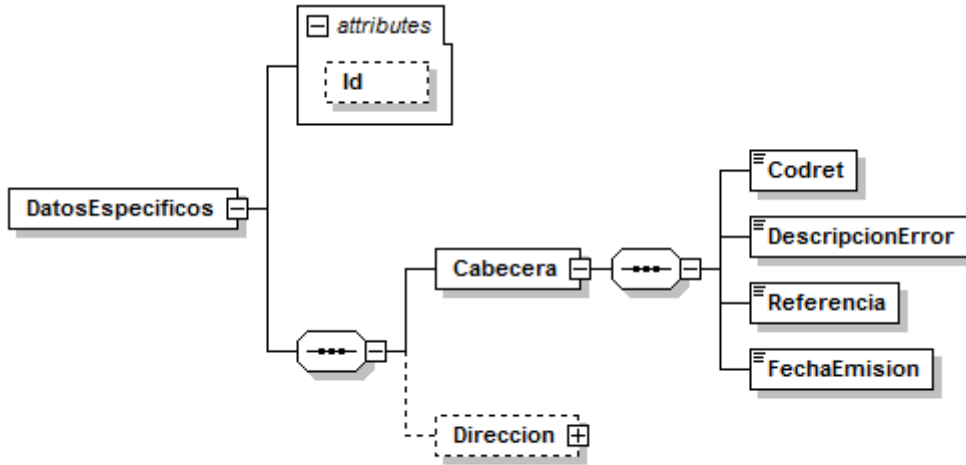


Figura 3 Diagrama de Datos Especificos de Respuesta del Servicio (cabecera)

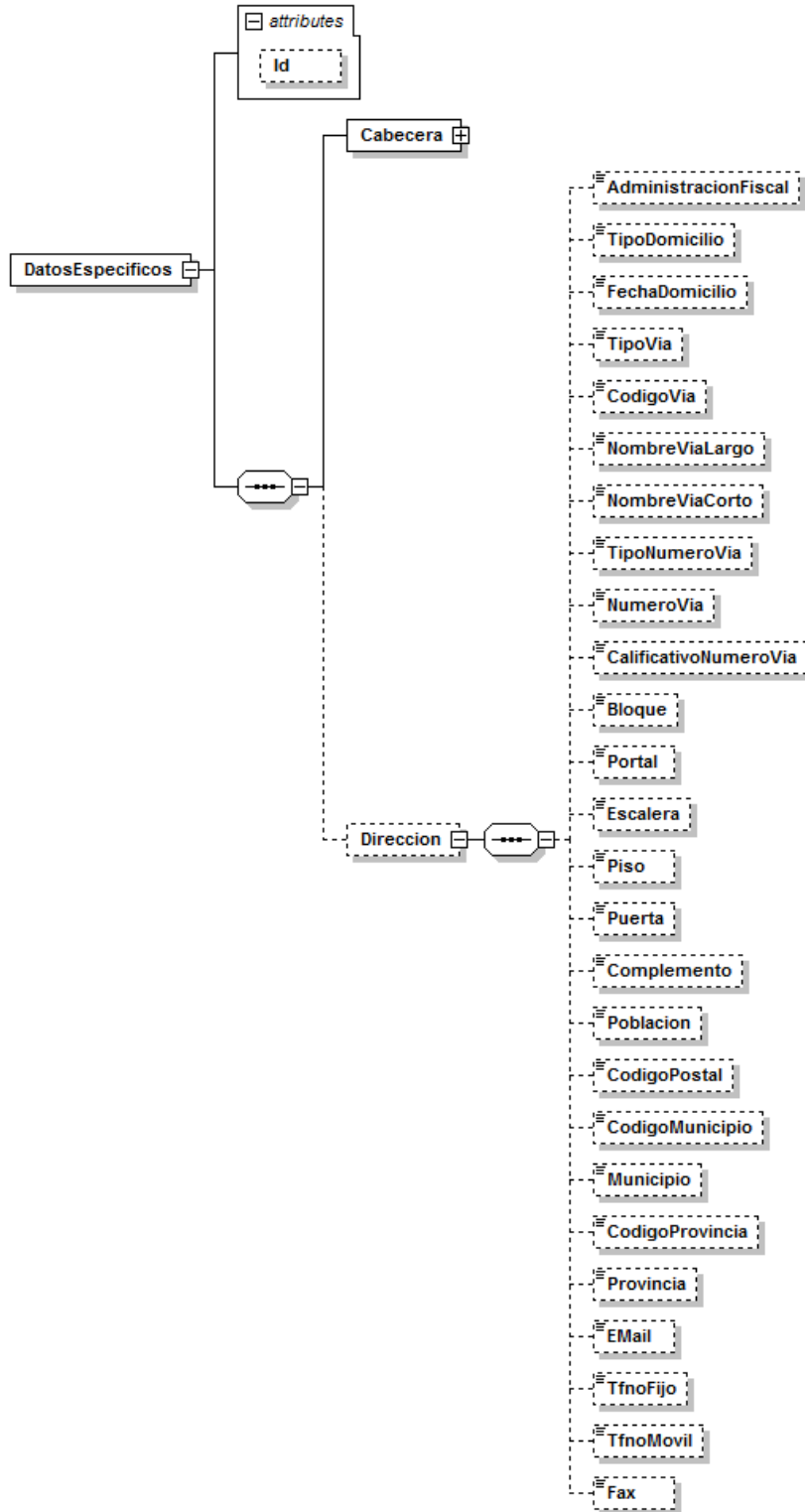


Figura 4 Diagrama de los Datos Específicos de la Respuesta (dirección)

3.3.2.6 Formato Datos Específicos

En la siguiente tabla se resume el tipo de dato y la información que contienen cada uno de los campos del mensaje de datos específicos.

Ubicación	Nombre	Tipo	Etiqueta Obligatoria	Campo Obligatorio	Descripción
DatosEspecificos	Cabecera	BLOQUE	No	No procede	Bloque único
DatosEspecificos/ Cabecera	CodRet	Int(4)	Sí	Sí	Código con el resultado '1000': correcto otros: consultar en Respuestas de negocio devueltas por el servicio y Errores devueltos por la plataforma mediante el esquema SOAP Fault
DatosEspecificos/ Cabecera	DescripcionError	String(100)	Sí	Sí	Descripción del mensaje de respuesta recibido en CodRet.
DatosEspecificos/ Cabecera	Referencia	String(11)	Sí	Sí	Referencia única de la respuesta. Si error no se genera referencia.
DatosEspecificos/ Cabecera	FechaEmision	String(10)	Sí	Sí	Fecha de proceso. Formato aaaa-mm-dd.
DatosEspecificos	Direccion	BLOQUE	No	No procede	Bloque único
DatosEspecificos/ Direccion	AdministracionFiscal	String(5)	Sí	Sí	Administración fiscal
DatosEspecificos/ Direccion	TipoDomicilio	String(2)	Sí	Sí	Tipo de domicilio '20': domicilio fiscal en España, procede '21': domicilio fiscal en el extranjero, no se facilita información este caso
DatosEspecificos/ Direccion	FechaDomicilio	String(8)	Sí	Sí	Fecha actualización último domicilio
DatosEspecificos/ Direccion	TipoVia	String(5)	Sí	Sí	Tipo de vía
DatosEspecificos/ Direccion	CodigoVia	String(5)	Sí	Sí	Código de vía INE
DatosEspecificos/ Direccion	NombreViaLargo	String(50)	Sí	Sí	Nombre largo de la vía pública

DatosEspecificos/ Direccion	NombreViaCorto	String(25)	Sí	Sí	Nombre corto de la vía pública
DatosEspecificos/ Direccion	TipoNumeroVia	String(3)	Sí	Sí	Tipo número. Valores: NÚM; KM.; S/N; ETC.
DatosEspecificos/ Direccion	NumeroVia	String(5)	Sí	Sí	Número de la casa en la vía
DatosEspecificos/ Direccion	CalificativoNumeroVia	String(3)	Sí	Sí	Valores: BIS; DUP; MOD; ANT; etc / metros si Tipo Numer = KM.
DatosEspecificos/ Direccion	Bloque	String(3)	Sí	Sí	Bloque (número o letras)
DatosEspecificos/ Direccion	Portal	String(3)	Sí	Sí	Portal (número o letras)
DatosEspecificos/ Direccion	Escalera	String(3)	Sí	Sí	Escalera (número o letras)
DatosEspecificos/ Direccion	Piso	String(3)	Sí	Sí	Planta o piso (número o letras)
DatosEspecificos/ Direccion	Puerta	String(3)	Sí	Sí	Puerta (número o letras)
DatosEspecificos/ Direccion	Complemento	String(40)	Sí	Sí	Datos complementarios del domicilio (si procede). Ej: "Urbanización ..."; "Centro Comercial ..."; "local ..."; "Mercado de ... puesto nº ..."; "Polígono Industrial ..."; "Edificio ..."; etc.
DatosEspecificos/ Direccion	Poblacion	String(30)	Sí	Sí	Nombre localidad, población, etc (si distinta al municipio)
DatosEspecificos/ Direccion	CodigoPostal	String(5)	Sí	Sí	Código postal
DatosEspecificos/ Direccion	CodigoMunicipio	String(5)	Sí	Sí	Código municipio INE
DatosEspecificos/ Direccion	Municipio	String(30)	Sí	Sí	Nombre del municipio
DatosEspecificos/ Direccion	CodigoProvincia	String(2)	Sí	Sí	Código de provincia
DatosEspecificos/ Direccion	Provincia	String(20)	Sí	Sí	Nombre de la provincia
DatosEspecificos/ Direccion	Email	String(100)	Sí	Sí	Dirección electrónica
DatosEspecificos/ Direccion	TfnoFijo	String(9)	Sí	Sí	Teléfono fijo
DatosEspecificos/ Direccion	TfnoMovil	String(9)	Sí	Sí	Teléfono móvil

DatosEspecificos/ Direccion	Fax	String(9)	Sí	Sí	Fax
--------------------------------	-----	-----------	----	----	-----

3.3.3 SoapFaults

Cuando el sistema detecte un error (firma inválida, certificado X509 revocado, esquema no válido, no es posible acceder a BD, etc...) responderá con un mensaje SOAP que sigue el estándar SOAP Fault. Dicho SOAP se envía sólo cuando hay error.

3.3.3.1 Mensaje de SoapFault

El esquema del mensaje SOAP ante cualquier error genérico (de sistema, base de datos...) será.

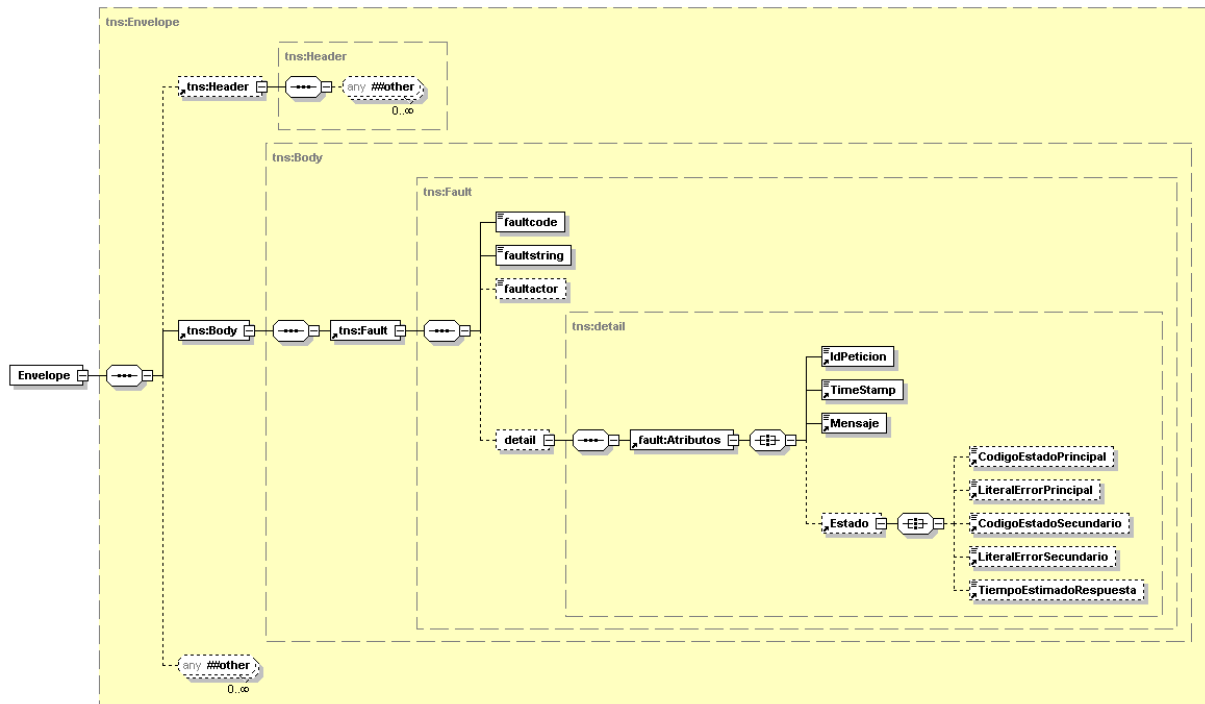


Figura 5. Diagrama del mensaje SOAP Fault del Servicio

3.3.3.2 Formato del Mensaje de SoapFault

Características de los tags del mensaje de error.

Ubicación	Nombre	Tipo	Etiqueta Obligatoria	Campo Obligatorio	Descripción
Fault	Atributos	BLOQUE	Sí	Sí	Bloque único
Fault/Atributos	Idpeticion	String(45)	Sí	Sí	Identificación de petición que debe ser único por transmisión. Es la clave que identificará en ambos extremos
Fault/Atributos	TimeStamp	String(20)	Sí	Sí	Timestamp de petición en formato DateTime AAAA-MM-DDTHH:MM:SSZ
Fault/Atributos	Mensaje	String(20)	Sí	Sí	Identificación del mensaje. Los valores posibles son EFICHERO-Envío de fichero RFICHERO-Recepción de fichero
Fault/Atributos	Estado	BLOQUE	Sí	Sí	Bloque único Estado de la transmisión. Describe el error
Fault/Atributos/Estado	CodigoEstadoPrincipal	String(5)	Sí	Sí	Código de estado principal que permite a la aplicación cliente la toma de decisión (reenvío...). Si se ha recibido correctamente se devolverá 00000.
Fault/Atributos/Estado	LiteralErrorPrincipal	String(150)	Sí	Sí	Descripción del campo CodigoEstadoPrincipal si ha habido error.
Fault/Atributos/Estado	CodigoEstadoSecundario	String(5)	Sí	Sí	Código de estado secundario. Devuelve un código de error más específico que ayuda a resolver la incidencia
Fault/Atributos/Estado	LiteralErrorSecundario	String(150)	Sí	Sí	Descripción del campo CodigoEstadoSecundario si ha habido error.
Fault/Atributos/Estado	TiempoEstimadoRespuesta	String(4)	Sí	Sí	Tiempo estimado en devolver respuesta en caso que el error posible se solucione

3.3.4 Esquemas de Validación del servicio

Los esquemas de validación del servicio Web se pueden encontrar en las URLs descritas a continuación.

Esquemas del Servicio Web de Obtención domicilio fiscal		
	Fichero	URL
Esquema de petición	peticion.xsd	https://verificacion-pre.gva.es/pai_bus_ver/AEAT/DOMFISC_v3_01?SCHEMA/pai_bus_ver/AEAT/domfisc/sincrona/wsdl/v3_01/schema_JAV3_DOMFISC_peticion
Esquema de Respuesta	respuesta.xsd	https://verificacion-pre.gva.es/pai_bus_ver/AEAT/DOMFISC_v3_01?SCHEMA/pai_bus_ver/AEAT/domfisc/sincrona/wsdl/v3_01/schema_JAV3_DOMFISC_respuesta
Datos específicos	datos-especificos.xsd	https://verificacion-pre.gva.es/pai_bus_ver/AEAT/DOMFISC_v3_01?SCHEMA/pai_bus_ver/AEAT/domfisc/sincrona/wsdl/v3_01/schema_JAV3_DOMFISC_datos-especificos
WSDL		https://verificacion-pre.gva.es/pai_bus_ver/AEAT/DOMFISC_v3_01?wsdl

Tabla 5.- Ubicación esquemas del servicio (Síncrono)

3.4 Respuestas de negocio devueltas por el servicio

En este apartado se recogen todos los códigos de estado que van a aparecer en las respuestas de negocio del servicio Web, cuando las peticiones son tramitadas. Estos códigos de respuesta y sus descripciones correspondientes, se recogen en la Tabla 6 Códigos de Retorno del y, se devolverán en el nodo '*DatosEspecificos/Cabecera*' del esquema de respuesta, concretamente en los campos '*CodRet*' y '*DescripcionError*'.

Código Estado	Código Estado Secundario	Literal Error	CodRet	Descripción Error	Solución
0003		Tramitado.	1000		
0201		Error al generar el identificativo de petición	0201	La longitud del identificador de petición (IdPetición) es mayor de 26 caracteres	Proporcione un identificador en la etiqueta <IdPetición> con una longitud máxima de 26 caracteres
0229		La petición ya ha sido tramitada o ya existe en el sistema o está repetida.	0229	La petición ya ha sido tramitada o ya existe en el sistema o está repetida.	Proporcione un nuevo identificador en la etiqueta <IdPetición>.
0230		El timestamp de la petición debe ser válido y de hoy o de ayer.	0230	El timestamp de la petición debe ser válido y de hoy o de ayer.	Indique en la etiqueta <TimeStamp> un timestamp con el formato "AAAA-

					MM-DDThh:mm:ss.mm m□hh:mm” y con fecha de hoy o de ayer.
0231		Documento incorrecto	0231	Funcionario no identificado. Complete correctamente <NifFuncionario> & <NombreCompleto Funcionario>	Revisar datos identificativos del funcionario
0233		Titular no identificado	0233	Titular no identificado+<nif_buscado>	Revisar datos identificativos del contribuyente
0233	1001	Titular no identificado	1001	Nif Titular duplicado. Complete de forma correcta etiquetas Nombre, Apellido1 y Apellido2.	Revisar datos identificativos del contribuyente.
0234	1003	Código de certificado desconocido o incorrecto	1003	Servicio web desconocido	Incluir código certificado correspondiente al SW. Ejemplo: DOMFISC
0234	1006	Código de certificado desconocido o incorrecto.	1006	Código de certificado desconocido o incorrecto.	Incluir código certificado correspondiente al SW. Ejemplo: DOMFISC
0234	1007	Código de certificado desconocido o incorrecto.	1007	Código de certificado desconocido o incorrecto en etiqueta <transmisión>.	Incluir código certificado correspondiente al SW. Ejemplo: DOMFISC
0235		El NIF del certificado no coincide con el tag <IdentificadorSolicitante>.	0235	El NIF del certificado no coincide con el tag <IdentificadorSolicitante>.	Firmar la petición con el certificado del Organismo requirente
0236		Consentimiento del solicitante inválido.	0236	Consentimiento del solicitante inválido.	Informe la etiqueta <Consentimiento> con los valores Si o Ley .
0237		Tag NumElementos inválido.	0237	Tag NumElementos inválido.	Etiqueta <NumElementos> debe ser 1
0256	1029	Nif Titular coincide con Nif	1029	Sólo permitidos accesos a NIF	No se permite el acceso a los datos

		Funcionario. Autoacceso no permitido.		incluidos en una solicitud o expediente.	de la misma persona que hace la petición.
0301		Organismo no autorizado	0301	Organismo no autorizado	Reporte la incidencia.
0301	1002	Organismo no autorizado	1002	Organismo no identificado en base de datos de la AEAT.	Revisar datos identificativos del Organismo requirente.
0312		NIF del emisor especificado no coincide con el Organismo Emisor.	0312	NIF del emisor especificado no coincide con el Organismo Emisor.	Etiqueta <NifEmisor> debe ser Q2826000H y la etiqueta < NombreEmisor> debe ser AEAT .
0402	1020	Falta informar campo obligatorio & <IdPeticion>.	1020	Falta informar campo obligatorio & < IdPeticion >.	Proporcione un valor en la etiqueta
0402	1021	Falta informar campo obligatorio & <IdentificadorSolicitante>.	1021	Falta informar campo obligatorio & <IdentificadorSolicitante>.	Proporcione un valor en la etiqueta
0402	1022	Falta informar campo obligatorio & <NombreSolicitante>.	1022	Falta informar campo obligatorio & < NombreSolicitante >.	Proporcione un valor en la etiqueta
0402	1023	Falta informar campo obligatorio & <Finalidad>.	1023	Falta informar campo obligatorio & < Finalidad >.	Proporcione un valor en la etiqueta
0402	1026	Falta informar campo obligatorio & <NombreCompletoFuncionario>.	1026	Falta informar campo obligatorio & <NombreCompleto Funcionario>.	Proporcione un valor en la etiqueta
0402	1027	Falta informar campo obligatorio & <NifFuncionario>.	1027	Falta informar campo obligatorio & <NifFuncionario>.	Proporcione un valor en la etiqueta
0404		Tipo de documento del titular inválido.	0404	Tipo de documento del titular inválido.	La etiqueta < TipoDocumentacion > debe tener el valor NIF o NIE.
0416		El número de solicitudes de la petición supera	0416	El número de solicitudes de la petición supera el	Rellene la petición con una única solicitud

		el máximo establecido.		máximo establecido.	
0417		El Identificador de petición y el de Solicitud en Petición Síncrona 'MonoSolicitud' no coinciden.	0417	El Identificador de petición y el de Solicitud en Petición Síncrona 'MonoSolicitud'	
0502		Error de sistema.	0502	Error de sistema.	Reporte incidencia. la
0503	1004	Error al obtener la respuesta o el resultado del servicio del Backoffice.	1004	Problemas técnicos transitorios. Contactar con la AEAT.	Reporte incidencia. la
0503	1005	Error al obtener la respuesta o el resultado del servicio del Backoffice.	1005	Entrada inconsistente en área de datos. Contactar con la AEAT.	Reporte incidencia. la
0901		Servicio no disponible.	0901	Servicio web no disponible temporalmente. Contactar con la AEAT.	Reporte incidencia. la

Tabla 6 Códigos de Retorno del Servicio Web de Obtención domicilio fiscal

Para las peticiones síncronas tramitadas, en el nodo "Estado" del nodo "Atributos" del mensaje de Respuesta se devolverá la información SCSP que indica que la petición se tramitó, es decir, '*CodigoEstado*' '0003' y '*LiteralError*' '*Solicitud de Certificado procesada correctamente*' y, en los datos específicos de la transmisión será donde se indique el código de negocio correspondiente, que será uno de los recogidos en la *Tabla 6 Códigos de Retorno del*.

3.5 Errores devueltos por la plataforma mediante el esquema SOAP Fault

Las peticiones que la Plataforma de Interoperabilidad detecte que son incorrectas o inválidas según el protocolo SCSP, obtendrán siempre como respuesta un mensaje SoapFault. Estas peticiones no llegarán nunca a la AEAT.

Mensaje de Error	Código de Error SCSP	Descripción del Error	Solución
Error al contactar con servicio Externo	0101	Este error se produce cuando no es posible contactar con el servicio externo. En el caso de un servicio síncrono se devuelve un SOAPFault.	Vuelva a intentar la operación pasados unos minutos
El timestamp de la petición debe ser válido y de hoy o de ayer.	0230	Se recibe una petición con un timestamp con formato incorrecto o que no es ni de ayer ni de hoy.	Indique un timestamp correcto y de ayer u hoy.
Organismo no autorizado	0301	Para el servicio síncrono se ha recibido una petición de un organismo que no está autorizado para consumir el servicio. En este caso se devuelve un SoapFault con este código de error..	El organismo no posee autorización para consumir el servicio. Reporte la incidencia.
Certificado caducado	0302	Se ha recibido una petición firmada con un certificado caducado.	Reporte la incidencia y, envíe las peticiones firmadas con un certificado válido.
Certificado revocado	0303	Se ha recibido una petición firmada con un certificado revocado	Reporte la incidencia y, envíe las peticiones firmadas con un certificado válido.
Firma no válida	0305	Se ha recibido una petición en la que la firma no es válida	Reporte la incidencia
No se ha encontrado el nodo firma.	0307	La petición no tiene nodo de firma.	Envíe la petición firmada
Error general al verificar el certificado.	0309	Se produce un error al validar el certificado	Reporte la incidencia
Error general al	0310	Se ha producido algún error al	Reporte la incidencia

verificar el certificado		verificar la Autoridad Certificado del certificado empleado en la firma de la petición recibida	
La estructura del fichero recibido no corresponde con el esquema	0401	Se ha recibido una petición cuya estructura no se corresponde con el esquema XSD.	Revise el mensaje de petición y asegúrese de que cumple el esquema XSD correspondiente al servicio
El mensaje no es XML valido	0403	El servicio recibió una mensaje con un XML mal formado	
Error de sistema & identificación del sistema	0502	Se dará cuando se produzca algún error interno que impida el funcionamiento correcto (error de configuración, inconsistencia de datos, etc.)	Reporte la incidencia
Operación solicitada incorrecta	0800	Se dará cuando se invoque un método que no existe en el servicio	Revise que está invocando un método existente en el servicio
Error general indefinido	0904	Se ha producido un error inesperado durante la ejecución del servicio	

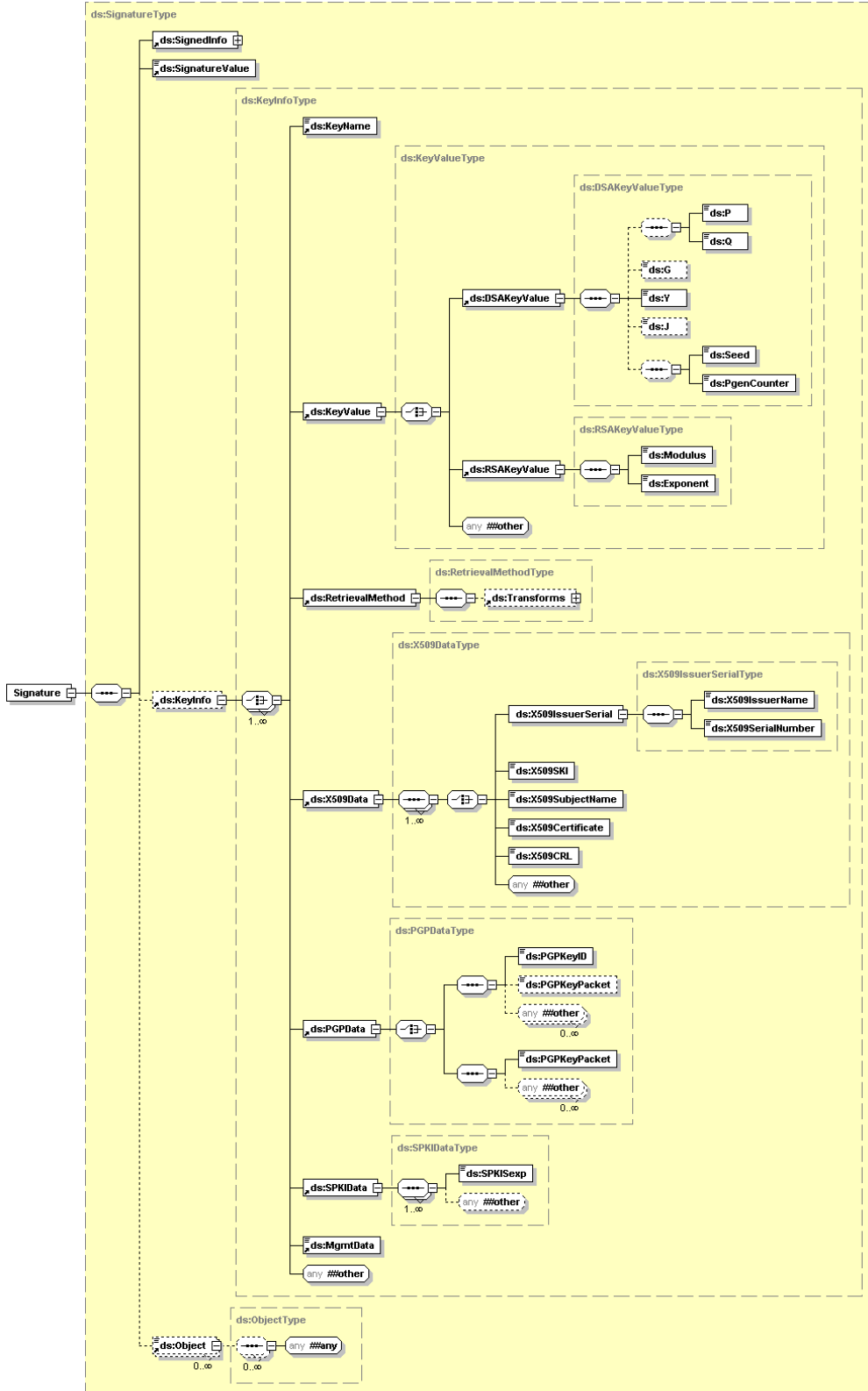
Tabla 7.- Códigos de error SCSP

3.5.1 Estructura de los mensajes SOAP firmados

Todos los mensajes intercambiados entre la plataforma y los clientes que realizan peticiones al servicio deberán ir firmados, a excepción de los mensajes de Error devueltos mediante el mecanismo SOAP Fault.

La plataforma de Interoperabilidad se encargará de que el tipo de firma de la respuesta dada al usuario, sea el mismo que el usado por el usuario para firmar la petición (el tipo permitido es: XMLDSig).

El esquema genérico de la firma XMLDSig sería:



4 ANEXO I. EJEMPLOS

Anexo a este documento se incluye un ejemplo de petici3n y otro de respuesta para este servicio Web.

Se ha incluido un ejemplo firmado con el tipo de firma admitido XMLDSig, as3 como un ejemplo de petici3n s3ncrona con todos sus elementos.