



# Plataforma Autonómica de Interoperabilidad

PAI\_CONTRATO\_INTEGRACION\_EDUCACION\_VE  
RIFICACION\_TITULOS\_UNIVERSITARIOS\_v3\_v  
004

## Servicio de Verificación de Títulos Universitarios: Consulta de los Datos de un Título Universitario



DIRECCIÓN GENERAL DE TECNOLOGÍAS  
DE LA INFORMACIÓN Y LAS COMUNICACIONES

Versión 004  
Junio de 2021



## Índice

<b>1</b>	<b>Control del documento</b> .....	<b>4</b>
1.1	Información general .....	4
1.2	Histórico de revisiones.....	4
1.3	Estado del documento .....	5
<b>2</b>	<b>Introducción</b> .....	<b>6</b>
2.1	Alcance.....	6
2.2	Objetivos .....	6
2.3	Audiencia .....	6
2.4	Glosario .....	6
2.5	Referencias .....	6
<b>3</b>	<b>Descripción del Sistema</b> .....	<b>8</b>
3.1	Proceso de Consulta de los Datos de un Título Universitario (anteriormente Verificación de Títulos Universitarios).....	9
3.1.1	Consulta de los Datos de un Título Universitario a través de petición WebService .....	9
<b>4</b>	<b>DATOS DE ACCESO A LA PLATAFORMA DE INTEROPERABILIDAD PARA EL SERVICIO DE CONSULTA DE LOS DATOS DE UN TÍTULO UNIVERSITARIO</b> .....	<b>10</b>
<b>5</b>	<b>INTERCAMBIO DE MENSAJES</b> .....	<b>11</b>
5.1	Interfaz proporcionada por la Plataforma de Interoperabilidad para el Servicio de Consulta de los Datos de un Título Universitario .....	12
5.1.1	Protocolo Síncrono.....	13
5.1.2	Protocolo Asíncrono .....	15
5.2	Servicio de Consulta de los Datos de un Título Universitario.....	19
5.2.1	Mensaje de Petición al Servicio de Consulta de los Datos de un Título Universitario .....	19
5.2.2	Formato de los Datos de la Petición al Servicio de Consulta de los Datos de un Título Universitario .....	22
5.2.3	Mensaje de Respuesta al Servicio de Consulta de los Datos de un Título Universitario.....	28
5.2.4	Formato de los Datos de la Respuesta del Servicio de Consulta de los Datos de un Título Universitario .....	31
5.2.5	Datos Específicos.....	37
5.2.6	Formato Datos Específicos .....	39
5.3	Peticiones Asíncronas .....	43
5.3.1	Mensaje de Petición Asíncrona .....	43
5.3.2	Mensaje de Confirmación de Petición .....	43
5.3.3	Formato del Mensaje de Confirmación de Petición .....	43
5.3.4	Mensaje de Solicitud de Respuesta .....	46
5.3.5	Formato del Mensaje de Solicitud de Respuesta .....	46
5.3.6	Mensaje de Respuesta Asíncrona.....	48
5.4	SoapFaults .....	48

---

5.4.1	Mensaje de SoapFault .....	48
5.4.2	Formato del Mensaje de SoapFault .....	49
<b>5.5</b>	<b>Esquemas de Validación del servicio. ....</b>	<b>50</b>
<b>6</b>	<b>RESPUESTAS DE NEGOCIO DEVUELTAS POR EL SERVICIO .....</b>	<b>52</b>
<b>7</b>	<b>ERRORES DEVUELTOS POR LA PLATAFORMA MEDIANTE EL ESQUEMA SOAP FAULT.....</b>	<b>54</b>
7.1	Estructura de los mensajes SOAP firmados .....	59
<b>8</b>	<b>ANEXO I. DATOS PROVISTOS POR LOS SERVICIOS .....</b>	<b>61</b>
<b>9</b>	<b>ANEXO II. EJEMPLOS.....</b>	<b>64</b>

# 1 Control del documento

## 1.1 Información general

<b>Título</b>	Servicio de Verificación de Títulos Universitarios: Consulta de los Datos de un Título Universitario
<b>Creado por</b>	DGTIC
<b>Revisado por</b>	
<b>Lista de distribución</b>	
<b>Nombre del fichero</b>	PAI_CONTRATO_INTEGRACION_EDUCACION_VERIFICACION_TITULOS_UNIVERSITARIOS_v3_v004.doc

## 1.2 Histórico de revisiones

Versión	Fecha	Autor	Observaciones
0	28/06/2017	Ministerio de Hacienda y AAPP	Documentación original, se toma como base del presente documento el documento creado por el Ministerio de Hacienda y AAPP "DI_EDUCACION_Verificacion_Titulos_Universitarios_v1.1"
1	19/10/2017	DGTIC	<p>Adaptación de la documentación original al formato de la DGTIC.</p> <p>Modificaciones en el apartado "Descripción del Sistema" con información adicional referente a la PAI</p> <p>Eliminación de referencias al sistema SVD que no tienen relevancia en el ámbito de la PAI.</p> <p>Cambios en las url de los servicios para reflejar las ofrecidas por la PAI</p> <p>En el apartado de errores del sistema se sustituye "Contacte con el CAID" por "Reporte la incidencia"</p> <p>Se eliminan los ejemplos de peticiones y respuestas firmadas con formatos distintos a WS-Security</p> <p>Se ha modificado el nombre del documento, modificado la tabla 'errores devueltos por la plataforma', modificado el wsdl y cambiadas las referencias a las urls de producción y preproducción.</p>
2	25/07/2019	DGTIC	Se actualiza el nombre del servicio y el logo de la GVA. Se añade información del código del tipo de título y del tipo de título.
3	10/02/2020	DGTIC	<p>Se modifican las longitudes de los tags:</p> <ul style="list-style-type: none"> <li>•Titulacion --&gt; Pasa a 1000 posiciones</li> <li>•Universidad --&gt; Pasa a 250</li> <li>•Centro -----&gt; Pasa a 250</li> </ul>

4	14/06/2021	DGTIC	Adaptaci3n de la documentaci3n original al formato de la DGTIC.
---	------------	-------	---

### 1.3 Estado del documento

Responsable aprobaci3n	Fecha

## 2 Introducció

El presente documento es una adaptaci3n de la documentaci3n original creada por el Ministerio de Asuntos Econ3micos y Transformaci3n Digital al 3mbito y formato la Plataforma Aut3noma de Interoperabilidad (a partir de ahora PAI), creada y gestionada por la DGTIC, en 3l se particulariza el uso a trav3s de la PAI del Servicio de Consulta de los Datos de un T3tulo Universitario.

La PAI actuar3 como intermediario para el consumo del servicio proporcionado por la Plataforma de Intermediaci3n de Datos (PID) desarrollada por el Ministerio de Asuntos Econ3micos y Transformaci3n Digital

Para consumir adecuadamente el servicio que a continuaci3n presentamos a trav3s de la PAI se debe tener presente el **manual de usuario para el consumo de servicios de verificaci3n de la GVA**.

### 2.1 Alcance

Este documento tiene un enfoque t3cnico y describe lo que hace el servicio y como consumir el mismo. Detalla que par3metros espera y que par3metros o excepciones de error devuelve.

### 2.2 Objetivos

El objetivo principal del contrato de integraci3n es permitir conocer la definici3n de la estructura de invocaci3n al Servicio de Consulta de los Datos de un T3tulo Universitario. De este modo el usuario final podr3 realizar el consumo del servicio web correctamente.

### 2.3 Audiencia

Nombre y Apellidos	Rol

Tabla 1: Audiencia

### 2.4 Glosario

T3rmino	Definici3n
Intermediador	Sistema inform3tico que hace de intermediaci3n entre el consumo directo de un webservice, que es el que ofrece en 3ltima (a efectos del intermediador) instancia la funcionalidad, y el consumidor del servicio.

Tabla 2: Glosario

### 2.5 Referencias

Referencia	T3tulo

---


**Tabla 3: Referencias**

### 3 Descripción del Sistema

En la política de hacer más sencilla la relación del ciudadano con la Administración General del Estado, en Ley 39/2015, de 1 de octubre, del Procedimiento Administrativo Común de las Administraciones Públicas, en su artículo 28.2, se establece que los interesados en un procedimiento administrativo tienen derecho a no aportar documentos que ya se encuentren en poder de la Administración actuante o hayan sido elaborados por cualquier otra Administración. La administración actuante podrá consultar o recabar dichos documentos salvo que el interesado se opusiera a ello.

El Servicio de verificación de datos, permite que cualquier organismo de la Administración, pueda verificar dichos datos, sin necesidad de solicitar la aportación de los correspondientes documentos acreditativos, permitiendo así hacer efectiva esta supresión.

La Plataforma de Intermediación de Servicios del Estado, (PID), permite intermediar cualquier tipo de certificado emitido por los Organismos Estatales que sea necesario dentro de cualquier procedimiento de tramitación que requiera de dicha información. Dicha plataforma hace uso de la infraestructura existente del Servicio de Verificación de Datos (SVD) para reaprovechar todas las características de estabilidad, monitorización y disponibilidad de la misma.

Paralelamente, en el ámbito de la Comunidad Valenciana, existe la Plataforma Autònica de Interoperabilitat, PAI, que actuará de nodo de interoperabilidad entre la PID y los organismos gestores de la Administración Autònica y Local en la Comunidad Valenciana, susceptibles de proporcionar algún tipo de trámite administrativo a los ciudadanos.

En el presente documento se trata el **Servicio de Consulta de los Datos de un Título Universitario (anteriormente Verificación de Títulos Universitarios)**, (SVDVTUWS01), que permite verificar y obtener los datos de los títulos universitarios del ciudadano objeto de la consulta.

Los datos del certificado serán proporcionados por el Ministerio de Educación.



### **3.1 Proceso de Consulta de los Datos de un Título Universitario (anteriormente Verificación de Títulos Universitarios)**

La Plataforma de Interoperabilidad será la responsable de consultar los servicios del Ministerio de Educación para obtener los datos correspondientes.

Las aplicaciones externas que deseen consultar estos servicios, lo harán a través de la Plataforma de Interoperabilidad. Ésta será la responsable de la identificación y autenticación de usuarios, así como del tratamiento de los mensajes intercambiados con los servicios publicados por el Ministerio de Educación.

#### **3.1.1 Consulta de los Datos de un Título Universitario a través de petición WebService**

Los usuarios (Aplicaciones Externas) podrán acceder a los distintos servicios a través de los Webservice expuestos por la Plataforma de Interoperabilidad. Para ello, las unidades gestoras enviarán a dicho Webservice una petición firmada con un certificado reconocido.

El sistema autorizará la consulta en caso de que la aplicación que realiza la consulta tenga el permiso necesario. Una vez autorizada la operación, se enrutará la petición del usuario al Servicio del Ministerio de Educación para obtener los datos requeridos.

Recibida la respuesta con los datos de la consulta, y tras realizar el tratamiento correspondiente, ésta será enviada a la aplicación externa. La plataforma de Interoperabilidad se encargará de que el tipo de firma de la respuesta dada al usuario, sea el mismo que el usado por el usuario para firmar la petición (el tipo permitido es: WS-Security)

Todas las operaciones realizadas quedarán registradas, con la consiguiente firma electrónica y sellado de tiempo, sin almacenar en ningún momento los datos de carácter personal intercambiados en la lógica de negocio.

En los siguientes puntos, se especifican los mensajes que se intercambian en las comunicaciones establecidas durante la consulta.

## 4 DATOS DE ACCESO A LA PLATAFORMA DE INTEROPERABILIDAD PARA EL SERVICIO DE CONSULTA DE LOS DATOS DE UN TÍTULO UNIVERSITARIO

A continuación se detallan los datos de acceso al servicio de Consulta de los Datos de un Título Universitario

Datos de Acceso al Servicio de Consulta de los Datos de un Título Universitario	
Endpoint Producción Sincrónico	Pre <a href="https://verificacion-pre.gva.es/pai_bus_ver/EDUCACION/VerificacionTitulosUniversitarios_v3_00?wsdl">https://verificacion-pre.gva.es/pai_bus_ver/EDUCACION/VerificacionTitulosUniversitarios_v3_00?wsdl</a>
Endpoint Producción Asíncrono	Pre <a href="https://verificacion-pre.gva.es/pai_bus_ver/EDUCACION/VerificacionTitulosUniversitariosAsincrona_v3_00?wsdl">https://verificacion-pre.gva.es/pai_bus_ver/EDUCACION/VerificacionTitulosUniversitariosAsincrona_v3_00?wsdl</a>
Endpoint Producción Sincrónico	<a href="https://verificacion.gva.es/pai_bus_ver/EDUCACION/VerificacionTitulosUniversitarios_v3_00?wsdl">https://verificacion.gva.es/pai_bus_ver/EDUCACION/VerificacionTitulosUniversitarios_v3_00?wsdl</a>
Endpoint Producción Asíncrono	<a href="https://verificacion.gva.es/pai_bus_ver/EDUCACION/VerificacionTitulosUniversitariosAsincrona_v3_00?wsdl">https://verificacion.gva.es/pai_bus_ver/EDUCACION/VerificacionTitulosUniversitariosAsincrona_v3_00?wsdl</a>
SoapAction Petición Sincrónica	peticionSincrona
SoapAction Petición Asíncrona	peticionAsincrona
SoapAction Solicitud de Respuesta	solicitudRespuesta
Código de Certificado	SVDVTUWS01
Versión SCSP	V3
Tipo de Firma admitida	WS-Security
Respuesta Cifrada	NO

Tabla 4.- Datos de acceso al servicio

## 5 INTERCAMBIO DE MENSAJES

Todos los mensajes intercambiados deben firmarse y para ello es necesario disponer de un certificado digital que sea reconocido por la PAI y la PID (@firma).

El intercambio de mensajes entre los clientes que deseen utilizar los servicios descritos en este documento y la plataforma de Interoperabilidad, empleará el protocolo SCSP Versión 3. La especificación del protocolo SCSP V3 se encuentra disponible en el Portal web de Administración Electrónica (<http://administracionelectronica.gob.es/ctt/scsp>) dependiente del Ministerio de Asuntos Económicos y Transformación Digital, y dentro de este, en el área de descargas.

Las peticiones realizadas al sistema para los servicios del Ministerio de Educación se pueden llevar a cabo a través de dos tipos de comunicaciones:

- Comunicación **síncrona** en la cual, un cliente realiza una petición al servicio deseado y permanece a la espera de la respuesta.

En el modo síncrono no se aceptan ni soportan múltiples solicitudes aunque el esquema de SCSP V3 permita el envío de varias solicitudes en una única petición, **el modelo de petición síncrono sólo admitirá una única solicitud de información dentro de cada petición recibida**. El intercambio de mensajes será el siguiente.

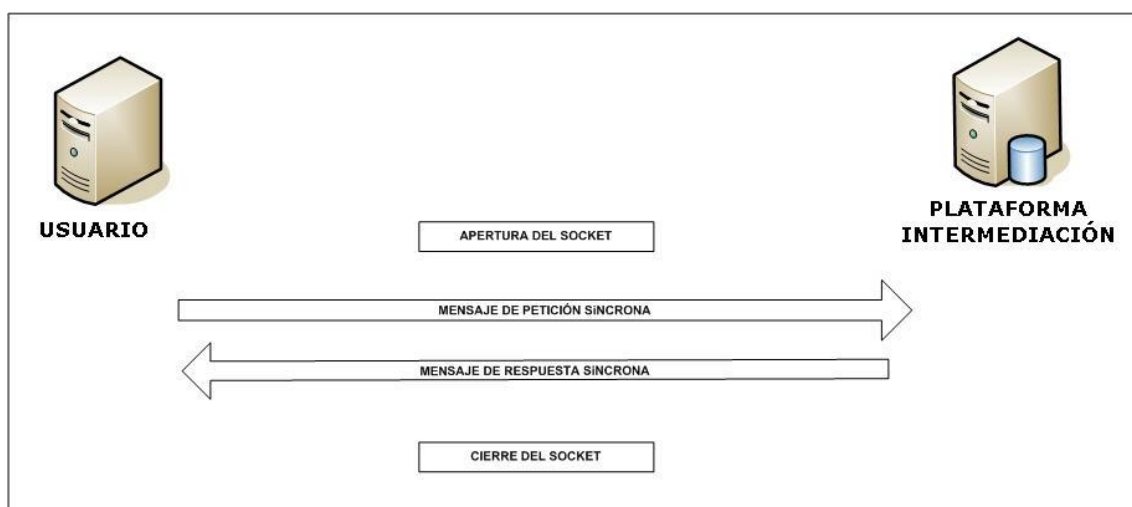


Figura 1.- Diagrama de comunicaciones de las peticiones síncronas

- Comunicación **asíncrona** en la cual, el cliente podrá realizar una petición con múltiples (1 o más) solicitudes, sin necesidad de permanecer a la escucha de la respuesta con el socket abierto. El intercambio de mensajes será el siguiente:

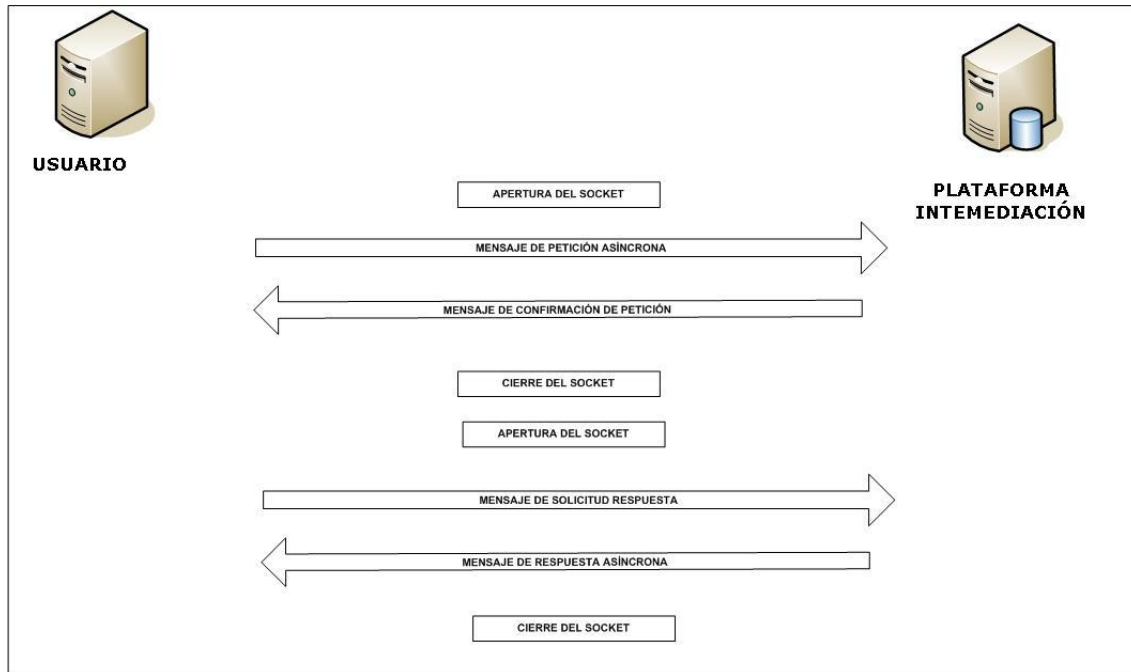


Figura 2.- Diagrama de comunicaciones de las peticiones asíncronas

Los mensajes de petición y respuesta de las comunicaciones síncronas y asíncronas siguen el mismo esquema de validación. Sin embargo para las comunicaciones asíncronas se han definido dos nuevos mensajes a intercambiar: *Mensaje de Confirmación de Petición* y *Mensaje de Solicitud de Respuesta*.

## 5.1 Interfaz proporcionada por la Plataforma de Interoperabilidad para el Servicio de Consulta de los Datos de un Título Universitario

A continuación se introduce el WSDL que describe los servicios de red como un conjunto de puntos finales que operan sobre mensajes que contienen información orientada a documentos o a procesos.

### 5.1.1 Protocolo Síncrono

Este servicio contiene la operación '*peticionSincrona*'. El tipo de transporte para la operación es SOAP.

El valor que tome la variable *servidor de conexión* dependerá del entorno sobre el que se realice la petición:

- **Preproducción:**  
[https://verificacion-pre.gva.es/pai\\_bus\\_ver/EDUCACION/VerificacionTitulosUniversitarios\\_v3\\_00?wsdl](https://verificacion-pre.gva.es/pai_bus_ver/EDUCACION/VerificacionTitulosUniversitarios_v3_00?wsdl)
- **Producción:**  
[https://verificacion.gva.es/pai\\_bus\\_ver/EDUCACION/VerificacionTitulosUniversitarios\\_v3\\_00?wsdl](https://verificacion.gva.es/pai_bus_ver/EDUCACION/VerificacionTitulosUniversitarios_v3_00?wsdl)

```
<?xml version="1.0" encoding="UTF-8"?>
<WL5G3N0:definitions
targetNamespace="http://intermediacion.redsara.es/scsp/wsdl"
xmlns:WL5G3N0="http://schemas.xmlsoap.org/wsdl/"
xmlns:WL5G3N1="http://intermediacion.redsara.es/scsp/esquemas/V3/peticion"
xmlns:WL5G3N2="http://intermediacion.redsara.es/scsp/esquemas/V3/respuesta"
xmlns:WL5G3N3="http://intermediacion.redsara.es/scsp/esquemas/V3/soapfaultatributos" xmlns:WL5G3N4="http://intermediacion.redsara.es/scsp/wsdl"
xmlns:WL5G3N5="http://schemas.xmlsoap.org/wsdl/soap/">
  <WL5G3N0:types>
    <xsd:schema xmlns="http://www.w3.org/2001/XMLSchema"
xmlns:conPet="http://intermediacion.redsara.es/scsp/esquemas/V3/confirmacion
Peticion"
xmlns:desp="http://intermediacion.redsara.es/scsp/esquemas/datosespecificos"
xmlns:ds="http://www.w3.org/2000/09/xmldsig#"
xmlns:http="http://schemas.xmlsoap.org/wsdl/http/"
xmlns:mime="http://schemas.xmlsoap.org/wsdl/mime/"
xmlns:pet="http://intermediacion.redsara.es/scsp/esquemas/V3/peticion"
xmlns:resp="http://intermediacion.redsara.es/scsp/esquemas/V3/respuesta"
xmlns:sf="http://intermediacion.redsara.es/scsp/esquemas/V3/soapfaultatributos" xmlns:soap="http://schemas.xmlsoap.org/wsdl/soap/"
xmlns:soapenc="http://schemas.xmlsoap.org/soap/encoding/"
xmlns:solr="http://intermediacion.redsara.es/scsp/esquemas/V3/solicitudRespuesta" xmlns:wsdl="http://intermediacion.redsara.es/scsp/wsdl"
xmlns:xs="http://www.w3.org/2001/XMLSchema"
xmlns:xsd="http://www.w3.org/2001/XMLSchema">
      <xsd:import
namespace="http://intermediacion.redsara.es/scsp/esquemas/datosespecificos"
schemaLocation="https://verificacion-pre.gva.es/pai_bus_ver/EDUCACION/VerificacionTitulosUniversitarios_v3_00?SCH
```

```
EMA/pai_bus_ver/EDUCACION/verificaciontitulosuniversitarios/sincrona/wsd1/datos-especificos"/>
    <xsd:import
namespace="http://intermediacion.redsara.es/scsp/esquemas/V3/peticion"
schemaLocation="https://verificacion-
pre.gva.es/pai_bus_ver/EDUCACION/VerificacionTitulosUniversitarios_v3_00?SCH
EMA/pai_bus_ver/EDUCACION/verificaciontitulosuniversitarios/sincrona/wsd1/pe
ticion"/>
    <xsd:import
namespace="http://intermediacion.redsara.es/scsp/esquemas/V3/respuesta"
schemaLocation="https://verificacion-
pre.gva.es/pai_bus_ver/EDUCACION/VerificacionTitulosUniversitarios_v3_00?SCH
EMA/pai_bus_ver/EDUCACION/verificaciontitulosuniversitarios/sincrona/wsd1/re
spuesta"/>
    <xsd:import
namespace="http://intermediacion.redsara.es/scsp/esquemas/V3/soapfaultatribu
tos" schemaLocation="https://verificacion-
pre.gva.es/pai_bus_ver/EDUCACION/VerificacionTitulosUniversitarios_v3_00?SCH
EMA/pai_bus_ver/EDUCACION/verificaciontitulosuniversitarios/sincrona/wsd1/so
apfaultatributos"/>
    </xsd:schema>
</WL5G3N0:types>
<WL5G3N0:message name="peticionMessage">
    <WL5G3N0:part element="WL5G3N1:Peticion" name="Peticion"/>
</WL5G3N0:message>
<WL5G3N0:message name="respuestaMessage">
    <WL5G3N0:part element="WL5G3N2:Respuesta" name="Respuesta"/>
</WL5G3N0:message>
<WL5G3N0:message name="FaultSCSP">
    <WL5G3N0:part element="WL5G3N3:Atributos" name="fault"/>
</WL5G3N0:message>
<WL5G3N0:portType name="VerificacionTitulosUniversitarios">
    <WL5G3N0:operation name="peticionSincrona">
        <WL5G3N0:input message="WL5G3N4:peticionMessage"/>
        <WL5G3N0:output message="WL5G3N4:respuestaMessage"/>
        <WL5G3N0:fault message="WL5G3N4:FaultSCSP" name="FaultSCSP"/>
    </WL5G3N0:operation>
</WL5G3N0:portType>
<WL5G3N0:binding name="VerificacionTitulosUniversitariosBinding"
type="WL5G3N4:VerificacionTitulosUniversitarios">
    <WL5G3N5:binding style="document"
transport="http://schemas.xmlsoap.org/soap/http"/>
    <WL5G3N0:operation name="peticionSincrona">
        <WL5G3N5:operation soapAction="peticionSincrona"
style="document"/>
        <WL5G3N0:input>
            <WL5G3N5:body use="literal"/>
        </WL5G3N0:input>
        <WL5G3N0:output>
            <WL5G3N5:body use="literal"/>
        </WL5G3N0:output>
        <WL5G3N0:fault name="FaultSCSP">
            <WL5G3N5:fault name="FaultSCSP" use="literal"/>
        </WL5G3N0:fault>
```

```

    </WL5G3N0:operation>
  </WL5G3N0:binding>
  <WL5G3N0:service name="Educacion.VerificacionTitulosUniversitarios">
    <WL5G3N0:documentation>OSB Service</WL5G3N0:documentation>
    <WL5G3N0:port
binding="WL5G3N4:VerificacionTitulosUniversitariosBinding"
name="Educacion.VerificacionTitulosUniversitarios">
      <WL5G3N5:address location="https://verificacion-
pre.gva.es/pai_bus_ver/EDUCACION/VerificacionTitulosUniversitarios_v3_00"/>
    </WL5G3N0:port>
  </WL5G3N0:service>
</WL5G3N0:definitions>

```

### 5.1.2 Protocolo Asíncrono

Este servicio contiene dos operaciones operación '*peticionAsincrona*' y '*solicitudRespuesta*'. El tipo de transporte para la operación es *SOAP*.

El valor que tome la variable *servidor de conexión* dependerá del entorno sobre el que se realice la petición:

- **Preproducción:**  
[https://verificacion-pre.gva.es/pai\\_bus\\_ver/EDUCACION/VerificacionTitulosUniversitariosAsincrona\\_v3\\_00?wsdl](https://verificacion-pre.gva.es/pai_bus_ver/EDUCACION/VerificacionTitulosUniversitariosAsincrona_v3_00?wsdl)
- **Producción:**  
[https://verificacion.gva.es/pai\\_bus\\_ver/EDUCACION/VerificacionTitulosUniversitariosAsincrona\\_v3\\_00?wsdl](https://verificacion.gva.es/pai_bus_ver/EDUCACION/VerificacionTitulosUniversitariosAsincrona_v3_00?wsdl)

```

<?xml version="1.0" encoding="UTF-8"?>
<WL5G3N0:definitions
targetNamespace="http://intermediacion.redsara.es/scsp/wsdl"
xmlns:WL5G3N0="http://schemas.xmlsoap.org/wsdl/"
xmlns:WL5G3N1="http://intermediacion.redsara.es/scsp/esquemas/V3/peticion"
xmlns:WL5G3N2="http://intermediacion.redsara.es/scsp/esquemas/V3/respuesta"
xmlns:WL5G3N3="http://intermediacion.redsara.es/scsp/esquemas/V3/solicitudRespuesta"
xmlns:WL5G3N4="http://intermediacion.redsara.es/scsp/esquemas/V3/confirmacionPeticon"
xmlns:WL5G3N5="http://intermediacion.redsara.es/scsp/esquemas/V3/soapfaultatributos" xmlns:WL5G3N6="http://intermediacion.redsara.es/scsp/wsdl"
xmlns:WL5G3N7="http://schemas.xmlsoap.org/wsdl/soap/">
  <WL5G3N0:types>
    <xsd:schema xmlns="http://www.w3.org/2001/XMLSchema"
xmlns:conPet="http://intermediacion.redsara.es/scsp/esquemas/V3/confirmacionPeticon"
xmlns:desp="http://intermediacion.redsara.es/scsp/esquemas/datosespecificos"

```

```
xmlns:ds="http://www.w3.org/2000/09/xmldsig#"
xmlns:http="http://schemas.xmlsoap.org/wsdl/http/"
xmlns:mime="http://schemas.xmlsoap.org/wsdl/mime/"
xmlns:pet="http://intermediacion.redsara.es/scsp/esquemas/V3/peticion"
xmlns:resp="http://intermediacion.redsara.es/scsp/esquemas/V3/respuesta"
xmlns:sf="http://intermediacion.redsara.es/scsp/esquemas/V3/soapfaultatributos" xmlns:soap="http://schemas.xmlsoap.org/wsdl/soap/"
xmlns:soapenc="http://schemas.xmlsoap.org/soap/encoding/"
xmlns:solr="http://intermediacion.redsara.es/scsp/esquemas/V3/solicitudRespuesta" xmlns:wSDL="http://intermediacion.redsara.es/scsp/wSDL"
xmlns:xs="http://www.w3.org/2001/XMLSchema"
xmlns:xsd="http://www.w3.org/2001/XMLSchema">
  <xsd:import
namespace="http://intermediacion.redsara.es/scsp/esquemas/datosespecificos"
schemaLocation="https://verificacion-pre.gva.es/pai_bus_ver/EDUCACION/VerificacionTitulosUniversitariosAsincrona_v3_00?SCHEMA/pai_bus_ver/EDUCACION/verificaciontitulosuniversitarios/asincrona/wSDL/datos-especificos"/>
  <xsd:import
namespace="http://intermediacion.redsara.es/scsp/esquemas/V3/peticion"
schemaLocation="https://verificacion-pre.gva.es/pai_bus_ver/EDUCACION/VerificacionTitulosUniversitariosAsincrona_v3_00?SCHEMA/pai_bus_ver/EDUCACION/verificaciontitulosuniversitarios/asincrona/wSDL/peticion"/>
  <xsd:import
namespace="http://intermediacion.redsara.es/scsp/esquemas/V3/respuesta"
schemaLocation="https://verificacion-pre.gva.es/pai_bus_ver/EDUCACION/VerificacionTitulosUniversitariosAsincrona_v3_00?SCHEMA/pai_bus_ver/EDUCACION/verificaciontitulosuniversitarios/asincrona/wSDL/respuesta"/>
  <xsd:import
namespace="http://intermediacion.redsara.es/scsp/esquemas/V3/solicitudRespuesta" schemaLocation="https://verificacion-pre.gva.es/pai_bus_ver/EDUCACION/VerificacionTitulosUniversitariosAsincrona_v3_00?SCHEMA/pai_bus_ver/EDUCACION/verificaciontitulosuniversitarios/asincrona/wSDL/solicitud-respuesta"/>
  <xsd:import
namespace="http://intermediacion.redsara.es/scsp/esquemas/V3/confirmacionPeticion" schemaLocation="https://verificacion-pre.gva.es/pai_bus_ver/EDUCACION/VerificacionTitulosUniversitariosAsincrona_v3_00?SCHEMA/pai_bus_ver/EDUCACION/verificaciontitulosuniversitarios/asincrona/wSDL/confirmacion-peticion"/>
  <xsd:import
namespace="http://intermediacion.redsara.es/scsp/esquemas/V3/soapfaultatributos" schemaLocation="https://verificacion-pre.gva.es/pai_bus_ver/EDUCACION/VerificacionTitulosUniversitariosAsincrona_v3_00?SCHEMA/pai_bus_ver/EDUCACION/verificaciontitulosuniversitarios/asincrona/wSDL/soapfaultatributos"/>
</xsd:schema>
</WL5G3N0:types>
<WL5G3N0:message name="peticionMessage">
  <WL5G3N0:part element="WL5G3N1:Peticion" name="Peticion"/>
</WL5G3N0:message>
<WL5G3N0:message name="respuestaMessage">
```



```

    <WL5G3N0:part element="WL5G3N2:Respuesta" name="Respuesta"/>
  </WL5G3N0:message>
  <WL5G3N0:message name="SolicitudRespuesta">
    <WL5G3N0:part element="WL5G3N3:SolicitudRespuesta"
name="SolicitudRespuesta"/>
  </WL5G3N0:message>
  <WL5G3N0:message name="ConfirmacionPeticion">
    <WL5G3N0:part element="WL5G3N4:ConfirmacionPeticion"
name="ConfirmacionPeticion"/>
  </WL5G3N0:message>
  <WL5G3N0:message name="FaultSCSP">
    <WL5G3N0:part element="WL5G3N5:Atributos" name="fault"/>
  </WL5G3N0:message>
  <WL5G3N0:portType name="VerificacionTitulosUniversitariosAsincrona">
    <WL5G3N0:operation name="peticionAsincrona">
      <WL5G3N0:input message="WL5G3N6:peticionMessage"/>
      <WL5G3N0:output message="WL5G3N6:ConfirmacionPeticion"/>
      <WL5G3N0:fault message="WL5G3N6:FaultSCSP" name="FaultSCSP"/>
    </WL5G3N0:operation>
    <WL5G3N0:operation name="solicitudRespuesta">
      <WL5G3N0:input message="WL5G3N6:SolicitudRespuesta"/>
      <WL5G3N0:output message="WL5G3N6:respuestaMessage"/>
      <WL5G3N0:fault message="WL5G3N6:FaultSCSP" name="FaultSCSP"/>
    </WL5G3N0:operation>
  </WL5G3N0:portType>
  <WL5G3N0:binding
name="VerificacionTitulosUniversitariosAsincronaBinding"
type="WL5G3N6:VerificacionTitulosUniversitariosAsincrona">
    <WL5G3N7:binding style="document"
transport="http://schemas.xmlsoap.org/soap/http"/>
    <WL5G3N0:operation name="peticionAsincrona">
      <WL5G3N7:operation soapAction="peticionAsincrona"
style="document"/>
      <WL5G3N0:input>
        <WL5G3N7:body use="literal"/>
      </WL5G3N0:input>
      <WL5G3N0:output>
        <WL5G3N7:body use="literal"/>
      </WL5G3N0:output>
      <WL5G3N0:fault name="FaultSCSP">
        <WL5G3N7:fault name="FaultSCSP" use="literal"/>
      </WL5G3N0:fault>
    </WL5G3N0:operation>
    <WL5G3N0:operation name="solicitudRespuesta">
      <WL5G3N7:operation soapAction="solicitudRespuesta"
style="document"/>
      <WL5G3N0:input>
        <WL5G3N7:body use="literal"/>
      </WL5G3N0:input>
      <WL5G3N0:output>
        <WL5G3N7:body use="literal"/>
      </WL5G3N0:output>
      <WL5G3N0:fault name="FaultSCSP">
        <WL5G3N7:fault name="FaultSCSP" use="literal"/>
      </WL5G3N0:fault>
    </WL5G3N0:operation>
  </WL5G3N0:binding>

```

```
        </WL5G3N0:fault>
    </WL5G3N0:operation>
</WL5G3N0:binding>
<WL5G3N0:service
name="Educacion.VerificacionTitulosUniversitarios.Asincrona">
    <WL5G3N0:documentation>OSB Service</WL5G3N0:documentation>
    <WL5G3N0:port
binding="WL5G3N6:VerificacionTitulosUniversitariosAsincronaBinding"
name="Educacion.VerificacionTitulosUniversitarios.Asincrona">
    <WL5G3N7:address location="https://verificacion-
pre.gva.es/pai_bus_ver/EDUCACION/VerificacionTitulosUniversitariosAsincrona_
v3_00"/>
    </WL5G3N0:port>
    </WL5G3N0:service>
</WL5G3N0:definitions>
```

## 5.2 Servicio de Consulta de los Datos de un Título Universitario

### 5.2.1 Mensaje de Petición al Servicio de Consulta de los Datos de un Título Universitario

A continuación se recoge el esquema de validación del mensaje de petición que debe recibir el servicio web de *Consulta de los Datos de un Título Universitario*.

Como se aprecia en la *Figura 3.- Diagrama del mensaje de petición del Servicio*, la petición estará formada por dos ramas de información, la rama definida como '**Atributos**' y, la de '**Solicitudes**'.

La rama **Atributos**, contiene los datos de control relativos a toda la petición y, la rama **Solicitudes** contiene la información concreta de la petición realizada.

La rama **Transmisiones** contiene información con:

- ✚ **DatosGenericos** que siguen el esquema especificado en el proyecto de Sustitución de Certificado en Soporte Papel, el cual recoge todas las consideraciones legales a tener en cuenta en la transmisión de datos entre Administraciones.
- ✚ **DatosEspecificos**, contendrá todos los datos de la petición dada por el Ministerio de Educación. El detalle de esta rama se ve en el apartado 5.2.5 *Datos Específicos*.

A continuación se define el significado de las distintas etiquetas utilizadas sobre la definición del esquema de petición:

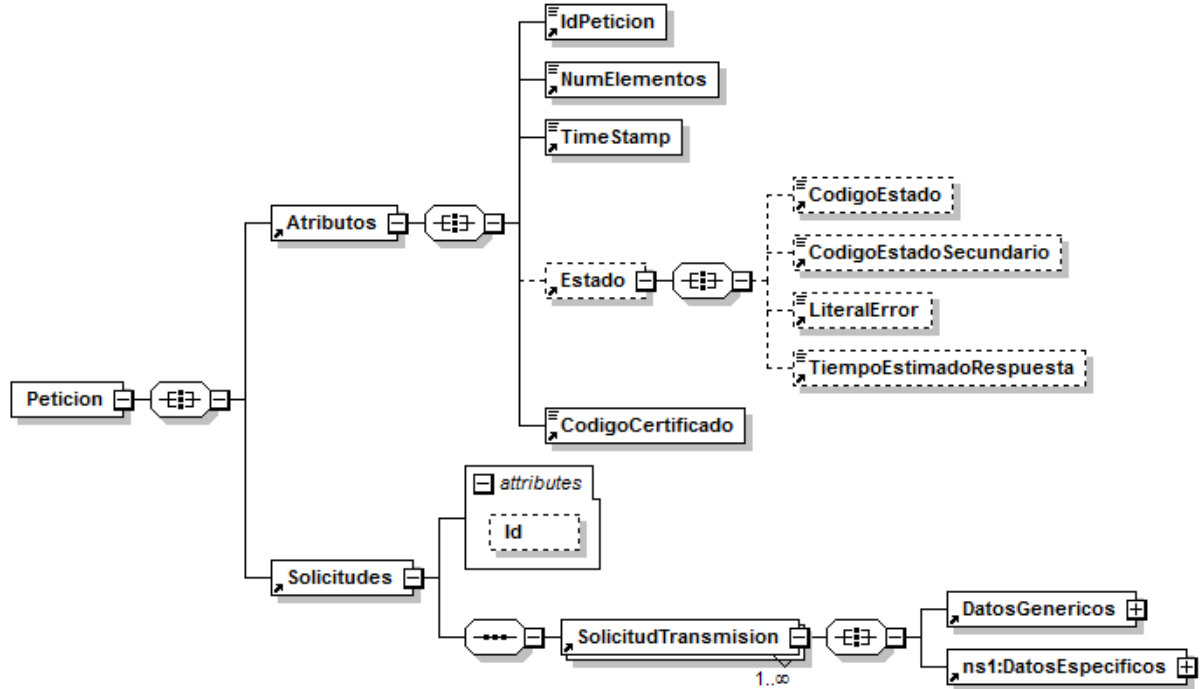


Figura 3.- Diagrama del mensaje de petición del Servicio

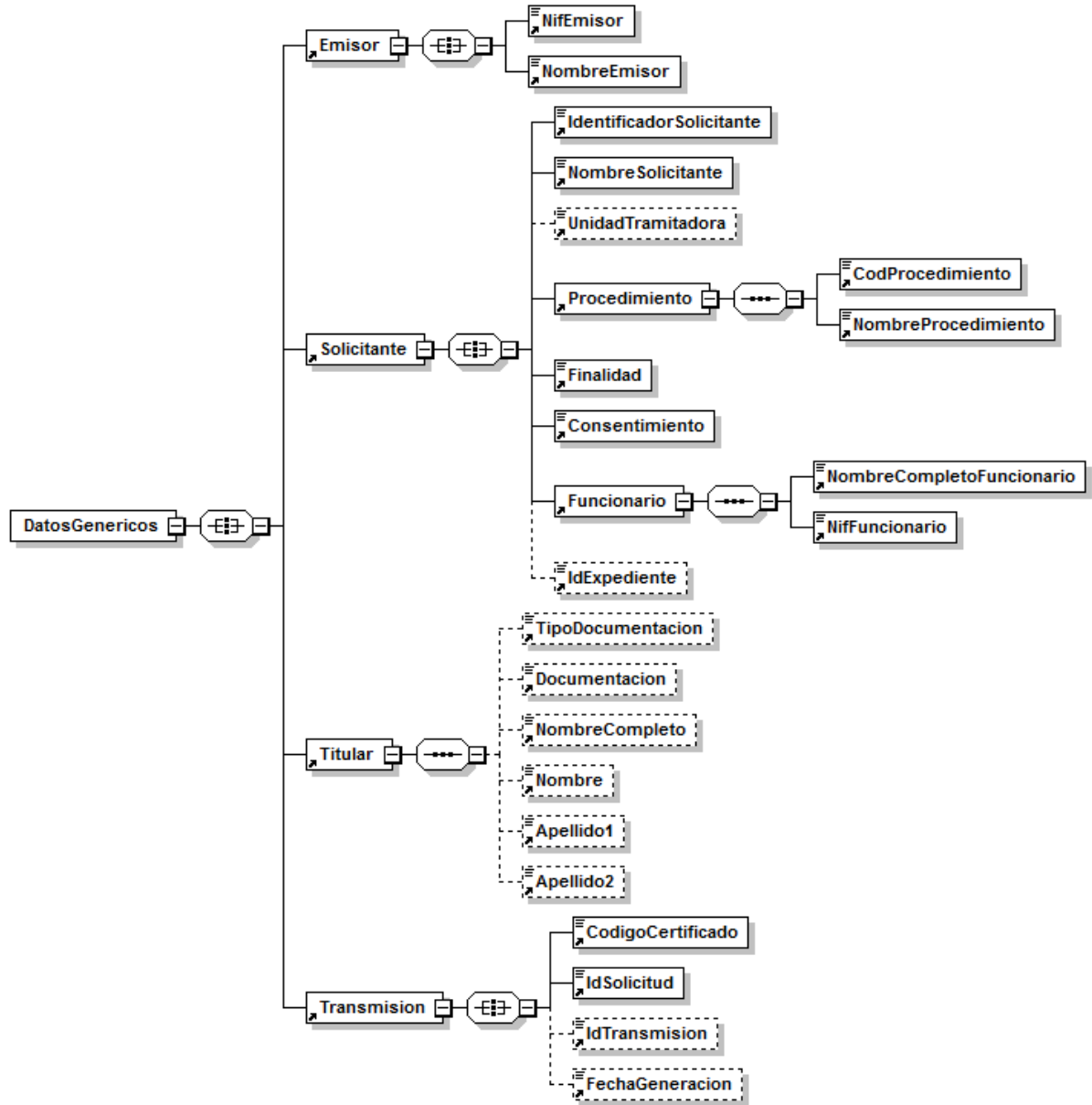


Figura 4.- Diagrama de la rama de DatosGenericos del mensaje de petición del Servicio

## 5.2.2 Formato de los Datos de la Petición al Servicio de Consulta de los Datos de un Título Universitario

En la siguiente tabla se resume el tipo de dato y la información que contienen cada uno de los campos del mensaje de petición.

Ubicación	Nombre	Tipo	Etiqueta Obligatoria	Campo Obligatorio	Descripción
Petición	Atributos	BLOQUE	Sí	No procede	<b>Bloque Único</b> Contiene los datos de control, relativos a toda la petición (n solicitudes).
Peticion /Atributos	IdPeticion	String(26)	Sí	Sí	<b>Identificador de petición único en el sistema</b> El sistema no validará si el número de peticiones recibidas es correlativo, solo la unicidad del ID de petición.  Se aconseja el siguiente formato: número de serie del certificado X509v3 + identificador secuencial por organismo.
Peticion /Atributos	NumElementos	Int	Sí	Sí	<b>Número de elementos de la petición.</b> Sobre la rama 'SolicitudTransmision', se pueden incluir varias solicitudes en una misma petición al sistema, este campo contendrá el número de solicitudes realizadas en la petición  <i>En el caso de peticiones síncronas el valor de este nodo debe ser 1.</i>
Peticion /Atributos	TimeStamp	String(29)	Sí	Sí	<b>Fecha y hora del envío del mensaje.</b> Formato: AAAA-MM-DDThh:mm:ss.mmm±hh:mm
Peticion /Atributos	Estado	BLOQUE	No	No procede	<b>Bloque único</b> Contiene información sobre el estado de la petición.
Peticion/Atributos/Estado	CodigoEstado	String(4)	No	No	<b>Código identificativo del estado</b> En el mensaje de Petición

					no tiene relevancia.
Peticion/Atributos/Estado	CodigoEstadoSecundario	String(16)	No	No	<b>Código de error secundario</b> En el mensaje de Petición no tiene relevancia.
Peticion/Atributos/Estado	LiteralError	String(255)	No	No	<b>Texto del error</b> En el mensaje de Petición no tiene relevancia
Peticion/Atributos/Estado	TiempoEstimadoRespuesta	Int	No	No	<b>Tiempo estimado de respuesta</b> Se trata de una etiqueta opcional y su valor no es relevante en las Peticiones.
Peticion /Atributos	CodigoCertificado	String(64)	Si	Si	<b>Código del certificado del servicio que se solicita en la petición</b> El mismo valor que va en la parte de Datos Genéricos de la solicitud. Lo define cada emisor, y un mismo organismo emisor no puede tener dos iguales. <b>SVDVTUWS01</b>
Peticion	Solicitudes	BLOQUE	Si	No procede	<b>Bloque único</b> Engloba la lista de solicitudes de transmisión que se envían.
Peticion /Solicitudes	SolicitudTransmision	BLOQUE	Sí	No procede	<b>Bloque que se repite de 1 a n veces.</b> Contiene los datos relativos a una solicitud de transmisión.
Peticion /Solicitudes /SolicitudTransmision	DatosGenericos	BLOQUE	Sí	No procede	<b>Bloque único</b> Contiene los datos genéricos sobre una transmisión.
Peticion /Solicitudes /SolicitudTransmision/ DatosGenericos	Emisor	BLOQUE	Sí	No procede	<b>Bloque único</b> Contiene datos del organismo emisor que ofrece el servicio. Al recibir la petición el sistema comprobará que el NIF del Emisor es correcto.
Peticion /Solicitudes /SolicitudTransmision/ DatosGenericos/ Emisor	NifEmisor	String(10)	Sí	Sí	<b>Nif del Emisor</b> El valor que debe tomar esta variable para este servicio es: <b>S2818001F</b>
Peticion /Solicitudes /SolicitudTransmision/ DatosGenericos/ Emisor	NombreEmisor	String(50)	Sí	Sí	<b>Nombre o razón social del emisor</b> El valor que debe tomar esta variable para este servicio es: <b>Ministerio de</b>

					<b>Educación.</b>
Peticion /Solicitudes /SolicitudTransmision/ DatosGenericos	Solicitante	BLOQUE	Sí	No procede	<b>Bloque único</b> Contiene datos del organismo al que pertenece la persona o aplicación que solicita los datos.
Peticion /Solicitudes /SolicitudTransmision/ DatosGenericos/ Solicitante	IdentificadorSolicitante	String(10)	Sí	Sí	<b>NIF del organismo</b>
Peticion /Solicitudes /SolicitudTransmision/ DatosGenericos/ Solicitante	NombreSolicitante	String(50)	Sí	Sí	<b>Nombre o razón social del organismo</b>
Peticion /Solicitudes /SolicitudTransmision/ DatosGenericos/ Solicitante	UnidadTramitadora	String(250)	No	Sí	<b>Nombre de la Unidad Tramitadora que realiza la petición</b>
Peticion /Solicitudes /SolicitudTransmision/ DatosGenericos/ Solicitante	Procedimiento	BLOQUE	Si	No procede	<b>Bloque único</b> Contiene datos del procedimiento que autoriza la consulta.
Peticion /Solicitudes /SolicitudTransmision/ DatosGenericos/ Solicitante/ Procedimiento	CodProcedimiento	String(20)	Si	Si	<b>Código del Procedimiento que autoriza al usuario a realizar la consulta</b>
Peticion /Solicitudes /SolicitudTransmision/ DatosGenericos/ Solicitante/ Procedimiento	NombreProcedimiento	String(100)	Si	Si	<b>Nombre del Procedimiento que autoriza al usuario a realizar la consulta</b>
Peticion /Solicitudes /SolicitudTransmision/ DatosGenericos/ Solicitante	Finalidad	String(250)	Sí	Sí	<b>Contiene el motivo o causa por la que se necesita realizar la consulta de los datos.</b>
Peticion /Solicitudes /SolicitudTransmision/ DatosGenericos/ Solicitante	Consentimiento	String (3)	Sí	Sí	<b>Los valores admitidos son:</b> ✓ Si ✓ Ley
Peticion /Solicitudes /SolicitudTransmision/ DatosGenericos/ Solicitante	Funcionario	BLOQUE	Si	No procede	<b>Este BLOQUE contendrá información relativa al empleado público que realiza la solicitud.</b>
Peticion /Solicitudes /SolicitudTransmision/ DatosGenericos/ Solicitante/ Funcionario	NombreCompletoFuncionario	String(122)	Si	Si	<b>Etiqueta que contiene el nombre completo del empleado público que realiza la solicitud.</b>
Peticion /Solicitudes	NifFuncionario	String(10)	Si	Si	<b>Etiqueta que contiene el</b>



/SolicitudTransmision/ DatosGenericos/ Solicitante/ Funcionario					<b>NIF del empleado público que realiza la solicitud.</b>
Peticion /Solicitudes /SolicitudTransmision/ DatosGenericos/ Solicitante	IdExpediente	String(25)	No	Si	<b>Identificador del Expediente que justifica la consulta.</b>
Peticion /Solicitudes /SolicitudTransmision/ DatosGenericos	Titular	BLOQUE	Sí	No procede	<b>Bloque único</b> Contiene datos del ciudadano sobre el que se va a realizar la consulta.
Peticion /Solicitudes /SolicitudTransmision/ DatosGenericos/Titular	TipoDocumentacion	String	No	Sí	<b>Los valores posibles son:</b> ✓ DNI ✓ NIE
Peticion /Solicitudes /SolicitudTransmision/ DatosGenericos/Titular	Documentación	String(14)	No	Si	<p><b>Número de documento según el TipoDocumentacion.</b></p> <p>Este campo contiene el número de documento del ciudadano del que se quiere consultar sus datos, según se trate de un ciudadano español o extranjero. La codificación de este campo es la siguiente:</p> <ul style="list-style-type: none"> <li>DNI (ciudadano español): 8 dígitos + Carácter Control.</li> <li>NIE (ciudadano extranjero): [X,Y,Z] + 7 dígitos + Carácter Control.</li> </ul> <p>Aquellos NIFs y NIEs que tengan menos de 8 dígitos deberán ser rellenados con 0's por la izquierda</p> <p><b>Si la documentación está informada, se realiza la consulta por este dato. Si no está informada, será obligatorio informar al menos Nombre Apellido1 y Fecha Nacimiento.</b></p>
Peticion /Solicitudes /SolicitudTransmision/ DatosGenericos/Titular	NombreCompleto	String(122)	No	Sí	<b>Nombre completo del titular de la solicitud.</b> No se realiza la consulta por este dato.

Peticion /Solicitudes /SolicitudTransmision/ DatosGenericos/Titular	Nombre	String(40)	No	Sí	<b>Nombre del titular de la solicitud.</b> Si la documentación no está informada, se realiza la consulta por este dato.
Peticion /Solicitudes /SolicitudTransmision/ DatosGenericos/Titular	Apellido1	String(40)	No	Sí	<b>Primer Apellido del titular de la solicitud.</b> Si la documentación no está informada, se realiza la consulta por este dato.
Peticion /Solicitudes /SolicitudTransmision/ DatosGenericos/Titular	Apellido2	String(40)	No	Sí	<b>Segundo Apellido del titular de la solicitud.</b> Si la documentación no está informada, se realiza la consulta por este dato.
Peticion /Solicitudes /SolicitudTransmision/ DatosGenericos/	Transmision	BLOQUE	Sí	No procede	<b>Bloque único.</b> Contiene los datos del certificado que se va a solicitar.
Peticion /Solicitudes /SolicitudTransmision/ DatosGenericos/ Transmision	CodigoCertificado	String(64)	Sí	Sí	<b>El código del certificado al que se accede.</b> <i>El mismo valor que va en el nodo Atributos.</i> Lo define cada emisor, y un mismo organismo emisor no puede tener dos iguales. Para este servicio el código es: <b>SVDVTUWS01</b>
Peticion /Solicitudes /SolicitudTransmision/ DatosGenericos/ Transmision	IdSolicitud	String(40)	Sí	Sí	<b>Identificador de la solicitud</b> Único para el organismo solicitante. En el caso de las peticiones asíncronas con múltiples solicitudes, identifica cada una de las solicitudes individuales que van englobadas en la petición.
Peticion /Solicitudes /SolicitudTransmision/ DatosGenericos/ Transmision	IdTransmision	String(29)	No	Sí	<b>Identificador de la transmisión</b> Único para el organismo solicitante.
Peticion /Solicitudes /SolicitudTransmision/ DatosGenericos/ Transmision	FechaGeneracion	String(29)	No	Sí	<b>Fecha y hora de la generación de la transmisión.</b> Formato: AAAA-MM-DDThh:mm:ss.mmm±hh:mm
Peticion/ Transmisiones / TransmisionDatos/	DatosEspecificos	BLOQUE	No	No procede	<b>Bloque único</b> Contiene los datos de transmisión que se solicita al organismo emisor y que tienen relación específica

---

					con el certificado que se está solicitando. La rama de Datos Específicos estará formada por dos subramas: Consulta y Retorno. Para comprender en detalle ambas ramas véanse los puntos 5.2.5 Datos Específicos y 5.2.6 Formato Datos Específicos
--	--	--	--	--	--

### 5.2.3 Mensaje de Respuesta al Servicio de Consulta de los Datos de un Título Universitario

A continuación se recoge el mensaje de respuesta que debe devolver el servicio de Consulta de los Datos de un Título Universitario.

Como se aprecia en la *Figura 5.- Diagrama del mensaje de respuesta del Servicio*, la respuesta estará formada por dos ramas de información, la rama definida como **Atributos**, y la de **Transmisiones**.

La rama **Atributos** contiene los datos de control relativos a toda la respuesta y la codificación de la respuesta obtenida.

La rama **Transmisiones** contiene información con:

- ✚ **DatosGenericos** que siguen el esquema especificado en el proyecto de Sustitución de Certificado en Soporte Papel, el cual recoge todas las consideraciones legales a tener en cuenta en la transmisión de datos entre Administraciones.
- ✚ **DatosEspecificos**, contendrá todos los datos de la respuesta dada por el **Ministerio de Educación** e información de errores cuando aplique. En el caso de las multipeticiones (peticiones asíncronas con múltiples solicitudes), se especificará en esta rama el resultado individual de cada consulta perteneciente a la multipetición. El detalle de esta rama se ve en el siguiente apartado.

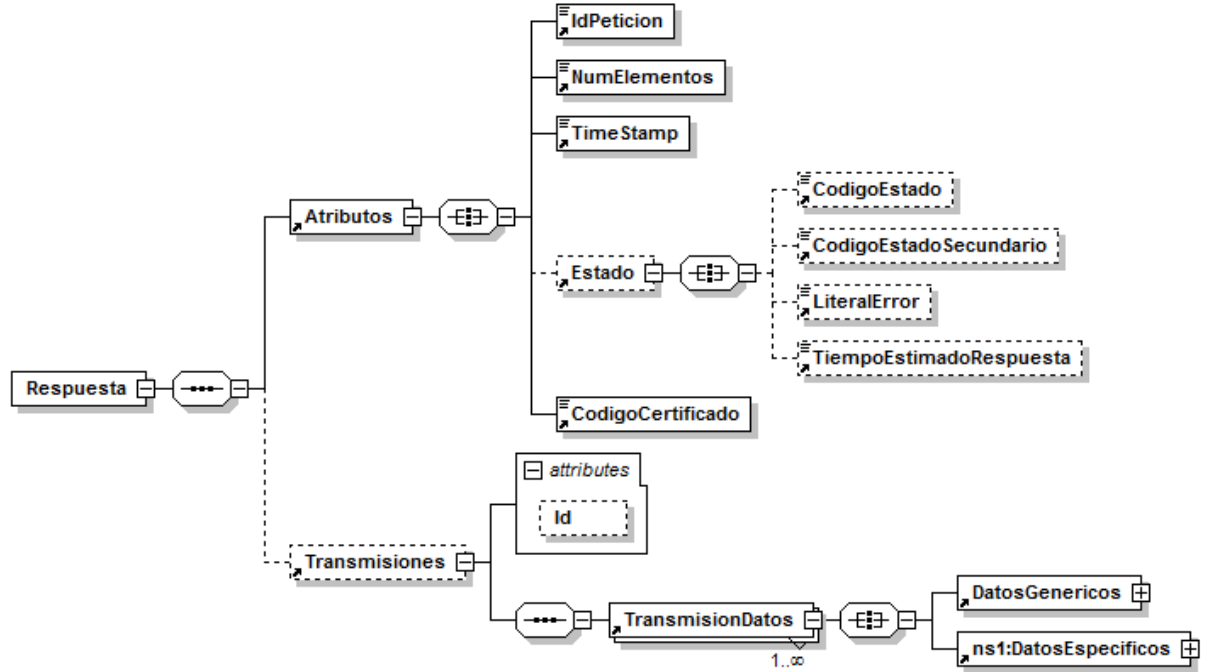


Figura 5.- Diagrama del mensaje de respuesta del Servicio



Figura 6.- Diagrama de la rama DatosGenericos del mensaje de respuesta del Servicio

## 5.2.4 Formato de los Datos de la Respuesta del Servicio de Consulta de los Datos de un Título Universitario

En la siguiente tabla se resume el tipo de dato y la informaci3n que contienen cada uno de los campos del mensaje de respuesta del servicio.

Ubicaci3n	Nombre	Tipo	Etiqueta Obligatoria	Campo Obligatorio	Descripci3n
Respuesta	Atributos	BLOQUE	Sí	No procede	<b>Bloque Único</b> Contiene los datos de control, relativos a toda la petici3n (n solicitudes).
Respuesta /Atributos	IdPeticion	String(26)	Sí	Sí	<b>Identificador de petici3n único en el sistema</b> Esta etiqueta contiene el mismo valor que el introducido sobre la etiqueta IdPeticion del mensaje de petici3n.
Respuesta /Atributos	NumElementos	Int	Sí	Sí	<b>Número de elementos de la petici3n</b> Sobre la rama 'SolicitudTransmision', se pueden incluir varias solicitudes en una misma petici3n al sistema, este campo contendrá el número de solicitudes realizadas en una petici3n concreta.  Para una petici3n síncrona este valor siempre debe ser 1.  Para una petici3n asíncrona el máximo valor permitido para este campo es 1000.
Respuesta /Atributos	TimeStamp	String(29)	Sí	Sí	<b>Fecha y hora del envío del mensaje</b> Formato: AAAA-MM-DDThh:mm:ss.mmm±hh:mm
Respuesta /Atributos	Estado	BLOQUE	No	No procede	<b>Bloque único</b> Contiene informaci3n sobre el estado de la petici3n.

Respuesta /Atributos/Estado	CodigoEstado	String(4)	No	No	<b>Código identificativos del estado de la petición</b> En el caso de las peticiones síncronas contendrá siempre el valor '0003'. En el caso de las asíncronas contendrá el valor '0003' si la respuesta ya está disponible o bien el valor '0002', en caso de que la respuesta aún no esté disponible, caso en el que en la respuesta no habrá transmisiones y se devolverá un nuevo TER (Tiempo Estimado de Respuesta).
Respuesta /Atributos/Estado	CodigoEstadoSecundario	String(16)	No	No	<b>Código de error secundario, para incorporar códigos de error internos de los sistemas.</b>
Respuesta /Atributos/Estado	LiteralError	String(255)	No	No	<b>Descripción del estado de la petición.</b> En el caso de las peticiones síncronas contendrá siempre el valor 'TRAMITADA'. En el caso de las asíncronas contendrá el valor 'TRAMITADA' si la respuesta ya está disponible o bien el valor 'EN PROCESO', en caso de que la respuesta aún no esté disponible caso en el que en la respuesta no habrá transmisiones y se devolverá un nuevo TER (Tiempo Estimado de Respuesta).
Respuesta /Atributos/Estado	TiempoEstimadoRespuesta	Int	No	No	<b>Tiempo estimado de respuesta.</b> Su valor no es relevante cuando la comunicación es síncrona
Respuesta /Atributos	CodigoCertificado	String(64)	Si	Si	<b>Código del certificado del servicio que se solicita en la petición.</b> El mismo valor que va en la parte de Datos Genéricos de la solicitud. Lo define cada emisor, y un mismo organismo emisor no puede tener dos iguales. El



					campo contendrá el valor: <b>SVDVTUWS01</b>
Respuesta	Transmisiones	BLOQUE	Si	No procede	<b>Bloque único que engloba la lista de transmisiones de datos que se envían.</b>
Respuesta /Solicitudes	TransmisionDatos	BLOQUE	Sí	No procede	<b>Bloque que se repite de 1 a n veces</b> Contiene los datos relativos a una transmisión de datos.
Peticion /Solicitudes /SolicitudTransmision	DatosGenericos	BLOQUE	Sí	No procede	<b>Bloque único</b> Contiene los datos genéricos sobre una transmisión.
Respuesta / Transmisiones / TransmisionDatos/DatosGenericos	Emisor	BLOQUE	Sí	No procede	<b>Bloque único</b> Contiene datos del emisor del servicio. Al recibir la petición externa el sistema comprobará que el NIF es correcto.
Respuesta / Transmisiones / TransmisionDatos/DatosGenericos / Emisor	NifEmisor	String(10)	Sí	Sí	<b>Nif del Emisor</b> El valor que debe tomar esta variable para este servicio es: <b>S2818001F</b>
Respuesta / Transmisiones / TransmisionDatos/DatosGenericos / Emisor	NombreEmisor	String(50)	Sí	Sí	<b>Nombre o razón social</b> El valor que debe tomar esta variable para este servicio es: <b>Ministerio de Educación.</b>
Respuesta / Transmisiones / TransmisionDatos/DatosGenericos	Solicitante	BLOQUE	Sí	No procede	<b>Bloque único</b> Contiene datos del solicitante de la transmisión.
Respuesta / Transmisiones / TransmisionDatos/DatosGenericos / Solicitante	IdentificadorSolicitante	String(10)	Sí	Sí	<b>CIF del Organismo al que pertenece la persona o aplicación que solicita los datos.</b>
Respuesta / Transmisiones / TransmisionDatos/DatosGenericos / Solicitante	NombreSolicitante	String(50)	Sí	sí	<b>Organismo al que pertenece la persona o aplicación que solicita los datos.</b>
Respuesta / Transmisiones/ TransmisionDatos / DatosGenericos/ Solicitante	UnidadTramitadora	String(250)	No	Si	<b>Unidad Tramitadora a la que pertenece la persona o aplicación que solicita los datos.</b>
Respuesta / Transmisiones/ TransmisionDatos / DatosGenericos/ Solicitante	Procedimiento	BLOQUE	Si	No procede	<b>Bloque único</b> Contiene datos del procedimiento en base al cual se autoriza la consulta.

Respuesta / Transmisiones/ TransmisionDatos / DatosGenericos/ Solicitante	CodProcedimiento	String( 20)	Si	Si	<b>Código del Procedimiento en base al cual se autoriza la consulta.</b>
Respuesta / Transmisiones/ TransmisionDatos / DatosGenericos/ Solicitante	NombreProcedimiento	String( 100)	Si	Si	<b>Nombre del Procedimiento en base al cual se autoriza la consulta.</b>
Respuesta / Transmisiones / TransmisionDatos/DatosGenericos / Solicitante	Finalidad	String( 250)	Sí	Sí	<b>Contiene el motivo o causa por la que se necesita realizar la consulta de datos.</b>
Respuesta / Transmisiones / TransmisionDatos/DatosGenericos / Solicitante	Consentimiento	String (3)	Sí	Sí	<b>Los valores posibles son:</b> - Si - Ley
Respuesta / Transmisiones / TransmisionDatos/DatosGenericos / Solicitante	Funcionario	BLOQ UE	Sí	No proced e	<b>Este BLOQUE contendrá información relativa al empleo público que realiza la solicitud.</b>
Respuesta / Transmisiones / TransmisionDatos/DatosGenericos / Solicitante/ Funcionario	NombreCompletoFunci onario	String( 122)	Sí	Sí	<b>Nombre completo del empleado público que realiza la solicitud.</b>
Respuesta / Transmisiones / TransmisionDatos/DatosGenericos / Solicitante/ Funcionario	NifFuncionario	String( 10)	Sí	Sí	<b>NIF del empleado público que realiza la solicitud.</b>
Peticion /Solicitudes /SolicitudTransmision/ DatosGenericos/ Solicitante	IdExpediente	String( 25)	No	Sí	<b>Bloque único</b> Contiene el identificador del expediente para el que es necesario realizar la consulta.
Respuesta / Transmisiones / TransmisionDatos/DatosGenericos	Titular	BLOQ UE	Sí	No proced e	<b>Bloque único.</b> Contiene datos del ciudadano cuya información se desea consultar.
Respuesta / Transmisiones / TransmisionDatos/DatosGenericos /Titular	TipoDocumentacion	String	No	Sí	<b>Los valores posibles son único valor posible es:</b> ✓ DNI ✓ NIE
Respuesta / Transmisiones / TransmisionDatos/DatosGenericos /Titular	Documentación	String( 14)	No	Si	<b>Número de documento según el TipoDocumentacion.</b>  Este campo contiene el número de documento del ciudadano del que se han consultado los datos, según se trate de un ciudadano español o extranjero. La codificación de este campo es la siguiente:

					<ul style="list-style-type: none"> <li>DNI (ciudadano español): 8 dígitos + Carácter Control.</li> <li>NIE (ciudadano extranjero): [X,Y,Z] + 7 dígitos + Carácter Control.</li> </ul>
Respuesta / Transmisiones / TransmisionDatos/DatosGenericos /Titular	NombreCompleto	String(122)	No	Sí	<b>Nombre completo del titular de la solicitud.</b> Contendrá el nombre completo asociado a la documentación consultada en Educación.
Respuesta / Transmisiones / TransmisionDatos/DatosGenericos /Titular	Nombre	String(40)	No	Sí	<b>Nombre del titular de la solicitud.</b> Contendrá el nombre asociado a la documentación consultada en Educación.
Respuesta / Transmisiones / TransmisionDatos/DatosGenericos /Titular	Apellido1	String(40)	No	Sí	<b>Primer Apellido del titular de la solicitud.</b> Contendrá el primer apellido asociado a la documentación consultada en Educación.
Respuesta / Transmisiones / TransmisionDatos/DatosGenericos /Titular	Apellido2	String(40)	No	Sí	<b>Segundo Apellido del titular de la solicitud.</b> Contendrá el segundo apellido asociado a la documentación consultada en Educación.
Respuesta / Transmisiones / TransmisionDatos/DatosGenericos /	Transmision	BLOQUE	Sí	No procede	<b>Bloque único</b> Contiene los datos del certificado que solicitado.
Respuesta / Transmisiones / TransmisionDatos/DatosGenericos / Transmision	CodigoCertificado	String(64)	Sí	Sí	<b>Código del certificado solicitado.</b> El mismo valor que va en la parte de Atributos de la solicitud. Lo define cada emisor, y un mismo organismo emisor no puede tener dos iguales. El campo contendrá el valor: <b>SVDVTUWS01</b>
Respuesta / Transmisiones / TransmisionDatos/DatosGenericos / Transmision	IdSolicitud	String(40)	Sí	Sí	<b>Identificador de la solicitud, único para el organismo solicitante.</b> En el caso de las Multipeticiones (peticiones asíncronas con múltiples solicitudes), identifica cada una de las solicitudes individuales que van

					englobadas en la petición
Respuesta / Transmisiones / TransmisionDatos/DatosGenericos / Transmision	IdTransmision	String(29)	Si	Si	<b>Código de la transmisión, único para el organismo emisor.</b>
Respuesta / Transmisiones / TransmisionDatos/DatosGenericos / Transmision	FechaGeneracion	String(29)	Si	Si	<b>Fecha y hora de la generación del certificado</b> Formato: AAAA-MM-DDThh:mm:ss.mmm±hh:mm
Respuesta / Transmisiones / TransmisionDatos/	DatosEspecificos	BLOQUE	Si	No procede	<b>Bloque único</b> Contiene los datos de transmisión que se responden desde el organismo emisor y que tienen relación específica con el certificado que se está solicitando. En un mensaje de respuesta del proceso de Consulta, la rama de Datos Especificos estará formada por subramas: Para comprender en detalle las ramas véanse los puntos 5.2.5 Datos Especificos y 5.2.6 Formato Datos Especificos.

### 5.2.5 Datos Específicos

A continuación se recoge el diagrama del esquema de validación de los DatosEspecificos de la Petición y Respuestas al usuario.

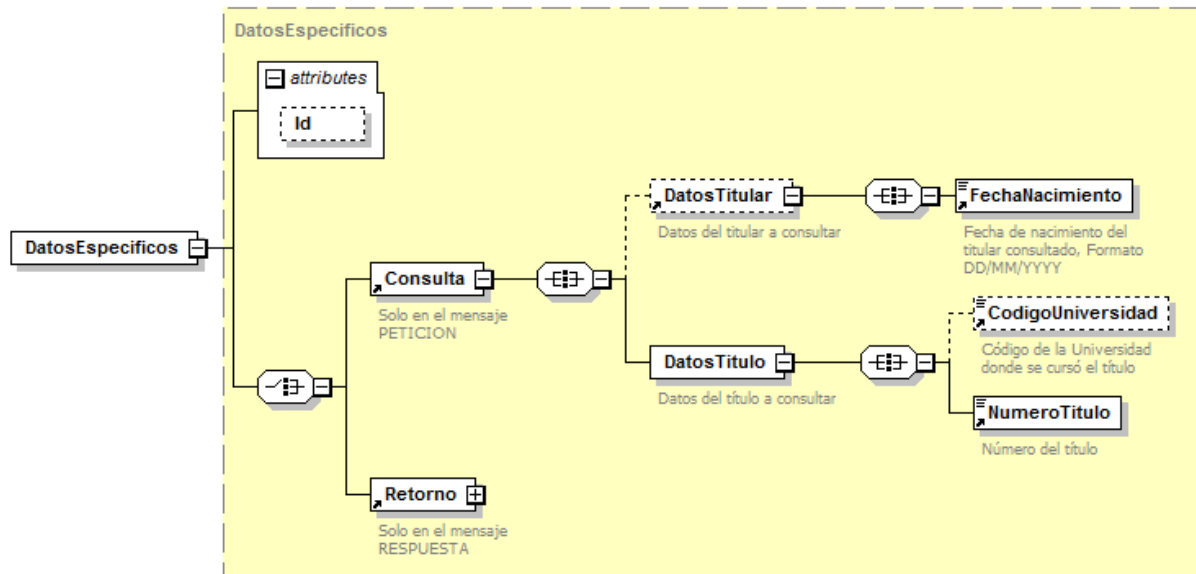


Figura 7.- Diagrama de Datos Específicos de Petición del Servicio

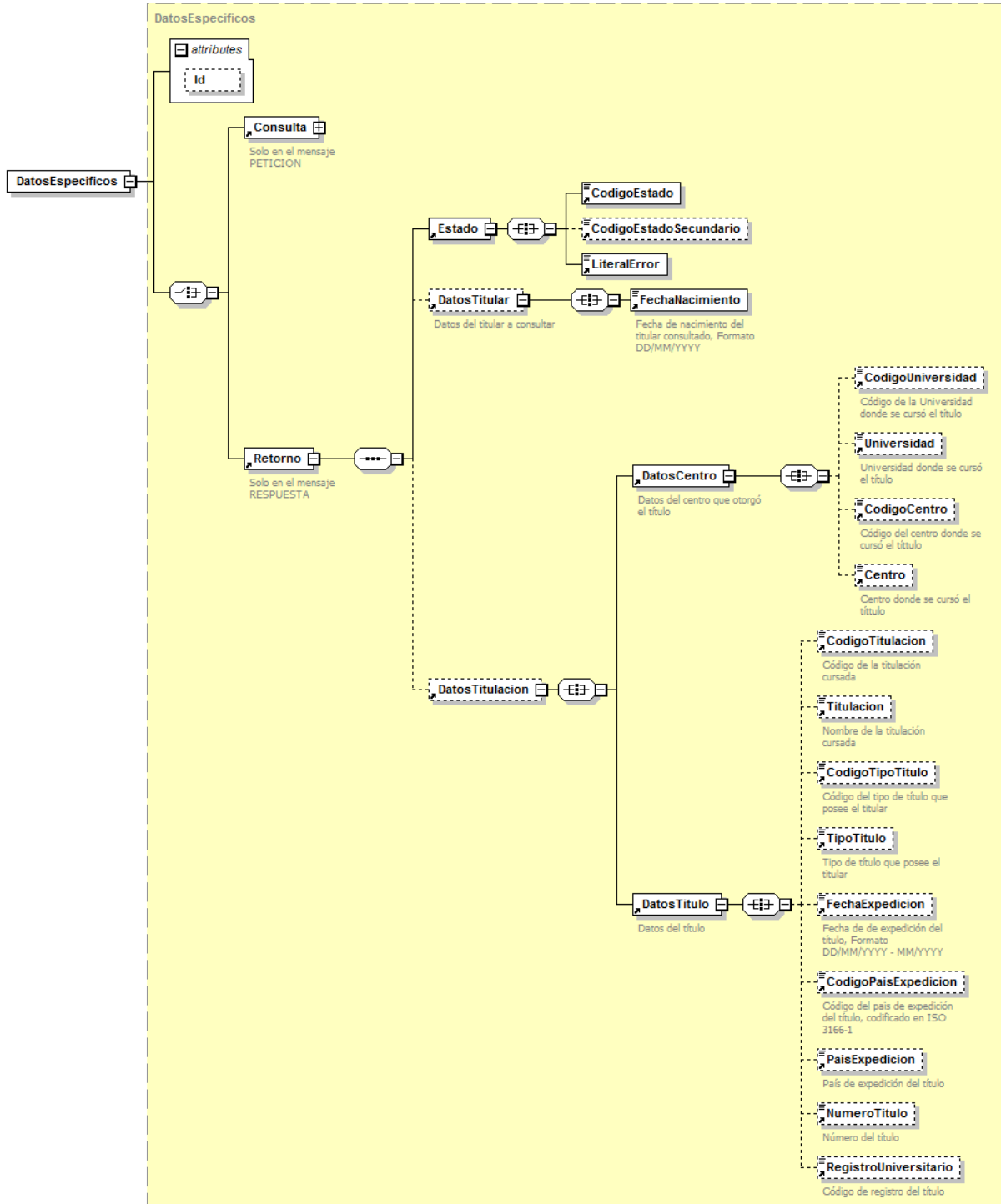


Figura 8.- Diagrama de Datos Específicos de Respuesta del Servicio

## 5.2.6 Formato Datos Específicos

En la siguiente tabla se resume el tipo de dato y la información que contienen cada uno de los campos del mensaje de datos específicos.

Ubicación	Nombre	Tipo	Etiqueta Obligatoria	Campo Obligatorio	Descripción
DatosEspecificos	Consulta	BLOQUE	Si	No procede	<b>Bloque único</b> Contiene información sobre los datos de petición específicos del servicio.
DatosEspecificos/Consulta	DatosTitular	BLOQUE	No	No procede	<b>Bloque único</b> Contiene información sobre los datos adicionales del titular consultado. <b>Obligatorio si la consulta no se realiza por la documentación.</b>
DatosEspecificos/Consulta/ DatosTitular	FechaNacimiento	String(10)	Si	Si	<b>Fecha de Nacimiento del titular.</b> El formato de la fecha será DD/MM/AAAA
DatosEspecificos/Consulta	DatosTitulo	BLOQUE	Si	No procede	<b>Bloque único</b> Contiene información sobre los datos adicionales del título consultado.
DatosEspecificos/Consulta/ DatosTitulo	CodigoUniversidad	String(4)	No	Si	<b>Código de Universidad</b> Código de la universidad en la que se cursó el título
DatosEspecificos/Consulta/ DatosTitulo	NumeroTitulo	String(15)	Si	Si	<b>Número de título</b> Número de título del cual se requiere verificar la información.
DatosEspecificos	Retorno	BLOQUE	Si	No procede	<b>Bloque único</b> Contiene información sobre los datos devueltos por el servicio.
DatosEspecificos/Retorno	Estado	BLOQUE	Si	No procede	<b>Bloque único</b> Contiene información el estado de la respuesta.

DatosEspecificos/Retorno/ Estado	CodigoEstado	String(4)	Si	Si	<b>Código de estado o error</b> Véase Tabla 8.- Códigos de error SCSP.
DatosEspecificos/Retorno/ Estado	CodigoEstadoSecundario	String(16)	Si	Si	<b>Código de error secundario, para incorporar códigos de error internos de los sistemas.</b>
DatosEspecificos/Retorno/ Estado	LiteralError	String(255)	No	No	<b>Descripción de estado de la respuesta</b> Véase Tabla 8.- Códigos de error SCSP.
DatosEspecificos/Retorno	DatosTitular	BLOQUE	No	No procede	<b>Bloque único</b> Contiene la información del titular para una consulta realizada.
DatosEspecificos/Retorno/ DatosTitular	FechaNacimiento	String(10)	Si	Si	<b>Fecha de nacimiento del titular consultado.</b> Vendrá en formato DD/MM/AAAA
DatosEspecificos/Retorno	DatosTitulacion	BLOQUE	No	No procede	<b>Bloque único</b> Contiene información sobre los datos de las titulaciones devueltas por el servicio.
DatosEspecificos/Retorno	DatosTitulacion	BLOQUE	No	No procede	<b>Bloque único</b> Contiene información sobre los datos de las titulaciones devueltas por el servicio.
DatosEspecificos/Retorno/ DatosTitulacion	DatosCentro	BLOQUE	No	No procede	<b>Bloque único</b> Contiene información sobre los datos del centro que otorgó el título.
DatosEspecificos/Retorno/ DatosTitulacion/Datos Centro	CodigoUniversidad	String(4)	No	Si	<b>Código de universidad dónde se cursó el título.</b>
DatosEspecificos/Retorno/ DatosTitulacion/Datos Centro	Universidad	String(250)	No	Si	<b>Nombre de la universidad donde se cursó el título.</b>
DatosEspecificos/Retorno/ DatosTitulacion/Datos Centro	CodigoCentro	String(10)	No	Si	<b>Código del centro donde se cursó el título.</b>



DatosEspecificos/Retorno/ DatosTitulacion/Datos Centro	Centro	String(250)	No	Si	<b>Centro donde se cursó el título.</b>
DatosEspecificos/Retorno/ DatosTitulacion	DatosTitulo	BLOQUE	Si	No procede	<b>Bloque único</b> Contiene información sobre los datos del título cursado.
DatosEspecificos/Retorno/ DatosTitulacion/DatosT itulo	CodigoTitulacion	String(11)	No	Si	<b>Código de la titulación cursada.</b> <ul style="list-style-type: none"> <li>• Para títulos Pre bolonia véase el Excel Estudios_universitarios_pre_Bolonia.xlsx</li> <li>• Para títulos Bolonia véase <a href="https://www.educacion.gob.es/ruct/consultas/estudios?actual=estudios">https://www.educacion.gob.es/ruct/consultas/estudios?actual=estudios</a></li> <li>• Para homologaciones véase el Excel Titulaciones_homologaciones.xlsx</li> <li>• Para títulos de libros manuscritos véase Titulaciones_libros.xlsx</li> </ul>
DatosEspecificos/Retorno/ DatosTitulacion/DatosT itulo	Titulacion	String(1000)	No	Si	<b>Nombre de la titulación cursada.</b> <ul style="list-style-type: none"> <li>• Para títulos Pre bolonia véase el Excel Estudios_universitarios_pre_Bolonia.xlsx</li> <li>• Para títulos Bolonia véase <a href="https://www.educacion.gob.es/ruct/consultas/estudios?actual=estudios">https://www.educacion.gob.es/ruct/consultas/estudios?actual=estudios</a></li> </ul>

					<ul style="list-style-type: none"> <li>• Para homologaciones véase el Excel <b>Titulaciones_homologaciones.xlsx</b></li> <li>• Para títulos de libros manuscritos véase <b>Titulaciones_libros.xlsx</b></li> </ul>
DatosEspecificos/Retorno/ DatosTitulacion/DatosTitulo	CodigoTipoTitulo	String(4)	No	Si	Código del tipo de título que posee el titular. Véase <b>Tabla 9.- Titulaciones posteriores a 1991</b>
DatosEspecificos/Retorno/ DatosTitulacion/DatosTitulo	TipoTitulo	String(50)	No	Si	Tipo de título que posee el titular. Véase <b>Tabla 9.- Titulaciones posteriores a 1991</b>
DatosEspecificos/Retorno/ DatosTitulacion/DatosTitulo	FechaExpedicion	String(10)	No	Si	Fecha de expedición del título. Corresponde a la fecha del pago de las tasas para la expedición del título. Vendrá en formato DD/MM/AAAA
DatosEspecificos/Retorno/ DatosTitulacion/DatosTitulo	CodigoPaisExpedicion	String(3)	No	Si	Código de país de expedición del título. Vendrá codificado en ISO 3166-1 (Numérico)
DatosEspecificos/Retorno/ DatosTitulacion/DatosTitulo	PaisExpedicion	String(40)	No	Si	País de expedición del título.
DatosEspecificos/Retorno/ DatosTitulacion/DatosTitulo	NumeroTitulo	String(15)	No	Si	Número del título
DatosEspecificos/Retorno/ DatosTitulacion/DatosTitulo	RegistroUniversitario	String(15)	No	Si	Número de registro universitario del título

### 5.3 Peticiones Asíncronas

A continuación se define el intercambio de mensajes para una petición sobre el SVD a través de una comunicación asíncrona.

#### 5.3.1 Mensaje de Petición Asíncrona

El mensaje de petición seguirá las especificaciones definidas para el servicio creado, véase el punto 5.2.1 *Mensaje de Petición al Servicio de Consulta de los Datos de un Título Universitario*.

#### 5.3.2 Mensaje de Confirmación de Petición

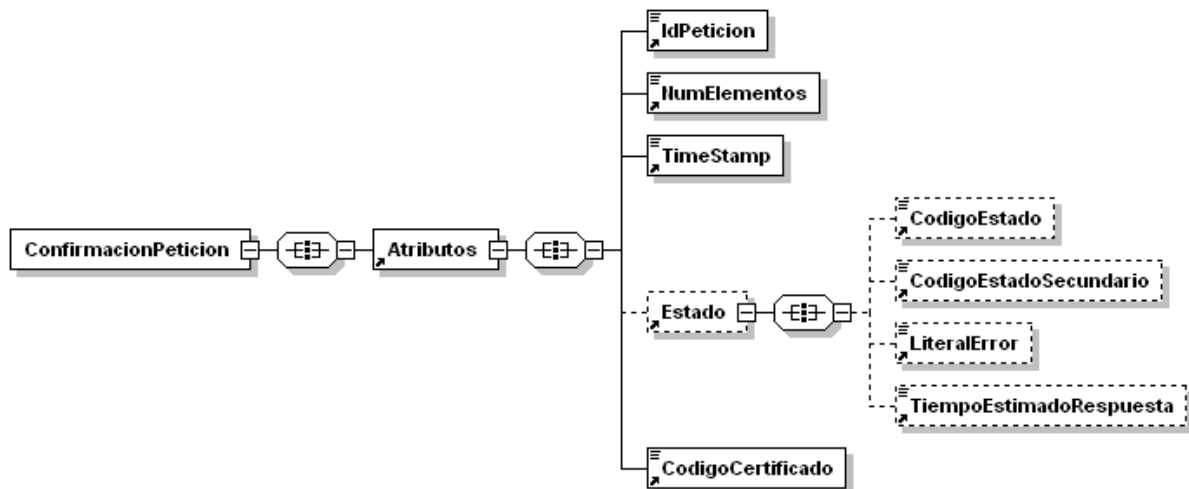


Figura 9.- Diagrama del mensaje de Confirmación de Petición del Servicio

#### 5.3.3 Formato del Mensaje de Confirmación de Petición

En la siguiente tabla se resume el tipo de dato y la información que contienen cada uno de los campos del mensaje de Confirmación de Petición.

Ubicación	Nombre	Tipo	Etiqueta Obligatoria	Campo Obligatorio	Descripción
ConfirmacionPeticion	Atributos	BLOQUE	Sí	No procede	<b>Bloque Único.</b> Contiene los datos de control, relativos a toda la

					petición (n solicitudes).
ConfirmacionPeticon /Atributos	IdPeticon	String(26)	Sí	Sí	<b>Identificador de petición único en el sistema.</b> Cada petición que se recibe debe llevar un número único en el sistema, este número generalmente corresponde al número de serie del certificado de la aplicación que realiza la petición, más un número que representa el número de peticiones realizadas desde esta aplicación.
ConfirmacionPeticon /Atributos	NumElementos	Int	Sí	Sí	<b>Número de elementos de la petición.</b> Sobre la rama <i>SolicitudTransmision</i> de un mensaje de petición se pueden incluir varias solicitudes en una misma invocación al sistema, este campo contendrá el número de solicitudes realizadas en una invocación concreta.
ConfirmacionPeticon /Atributos	TimeStamp	String(29)	Sí	Sí	<b>Fecha y hora del envío del mensaje.</b> Formato: AAAA-MM-DDThh:mm:ss.mmm±hh:mm
ConfirmacionPeticon /Atributos	Estado	BLOQUE	No	No procede	<b>Bloque único</b> Contiene información sobre el estado de la petición.
ConfirmacionPeticon /Atributos/Estado	CodigoEstado	String(4)	No	No	<b>Código de error o estado.</b> Contendrá siempre el valor 0002.
ConfirmacionPeticon /Atributos/Estado	CodigoEstadoSecundario	String(16)	No	No	<b>Código de error secundario,</b> en la primera fase del sistema este dato no tienen relevancia para el proceso.
ConfirmacionPeticon /Atributos/Estado	LiteralError	String(255)	No	No	<b>Texto del error.</b> Contendrá siempre el valor "En Proceso".
ConfirmacionPeticon /Atributos/Estado	TiempoEstimadoRespuesta	Int	No	No	<b>Tiempo estimado de respuesta.</b> Es el tiempo en el que se espera tener lista la respuesta, y sirve de orientación al cliente antes de enviar "la solicitud de respuesta".

ConfirmacionPeticon /Atributos	CodigoCertificado	String(64)	Si	Si	Código del certificado del servicio que se solicita en la petición. El mismo valor que va en la parte de Datos Genéricos de la solicitud. Lo define cada emisor, y un mismo organismo emisor no puede tener dos iguales. <b>SVDVTUWS01.</b>
-----------------------------------	-------------------	------------	----	----	---

### 5.3.4 Mensaje de Solicitud de Respuesta

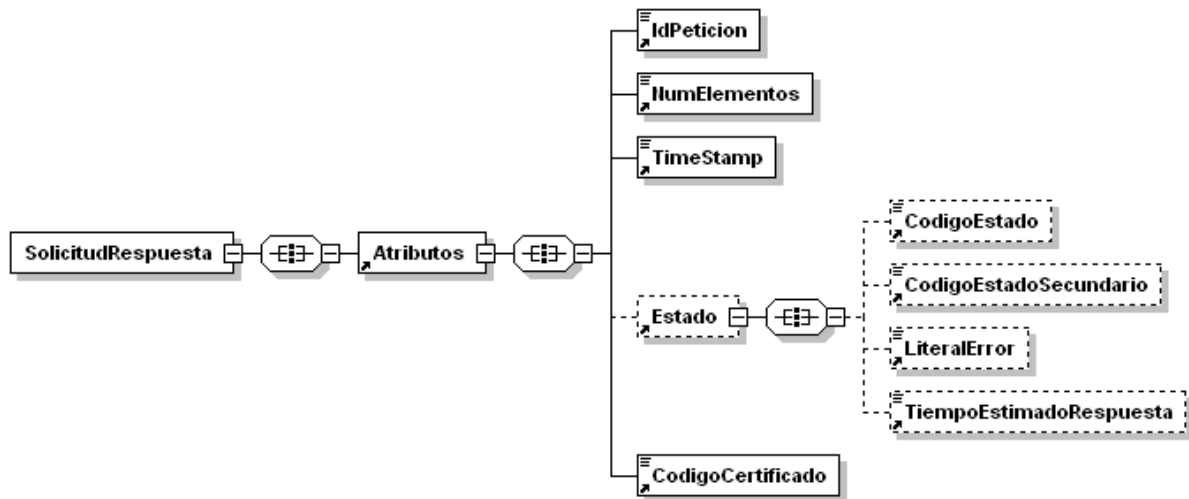


Figura 10.- Diagrama del mensaje de Solicitud de Respuesta del Servicio

### 5.3.5 Formato del Mensaje de Solicitud de Respuesta

En la siguiente tabla se resume el tipo de dato y la información que contienen cada uno de los campos del mensaje de Solicitud de Respuesta.

Ubicación	Nombre	Tipo	Etiqueta Obligatoria	Campo Obligatorio	Descripción
SolicitudRespuesta	Atributos	BLOQUE	Sí	No procede	<b>Bloque Único</b> Contiene los datos de control, relativos a toda la petición (n solicitudes).
SolicitudRespuesta /Atributos	IdPetición	String(26)	Sí	Sí	<b>Identificador de petición único en el sistema.</b> Generalmente es el número de serie del certificado (8 caracteres) + Número autonómico. Cada petición que se recibe debe llevar un número único en el sistema, este número corresponde al número de serie del certificado de la aplicación que realiza la petición, más un número que representa el número de peticiones

					realizadas desde esta aplicaci3n.
SolicitudRespuesta /Atributos	NumElementos	Int	Sí	Sí	<b>Número de elementos de la petici3n.</b> Sobre la rama <i>SolicitudTransmision</i> de un mensaje de petici3n se pueden incluir varias peticiones en una misma invocaci3n al sistema, este campo contendrá el número de peticiones realizadas en una invocaci3n concreta.
SolicitudRespuesta /Atributos	TimeStamp	String(29)	Sí	Sí	<b>Fecha y hora del envío del mensaje.</b> Formato: AAAA-MM-DDThh:mm:ss.mmm±hh:mm
SolicitudRespuesta /Atributos	Estado	BLOQUE	Sí	No procede	<b>Bloque único</b> Contiene informaci3n sobre el estado de la petici3n.
SolicitudRespuesta /Atributos/Estado	CodigoEstado	String(4)	No	No	<b>C3digo identificativos del estado</b> En el mensaje de SolicitudRespuesta no tiene relevancia.
SolicitudRespuesta /Atributos/Estado	CodigoEstadoSecundario	String(16)	No	No	<b>C3digo de error secundario</b> En el mensaje de SolicitudRespuesta no tiene relevancia.
SolicitudRespuesta /Atributos/Estado	LiteralError	String(255)	No	No	<b>Texto del error</b> En el mensaje de SolicitudRespuesta no tiene relevancia
SolicitudRespuesta /Atributos/Estado	TiempoEstimadoRespuesta	Int	No	No	<b>Tiempo estimado de respuesta</b> En el mensaje de SolicitudRespuesta no tiene relevancia
SolicitudRespuesta /Atributos	CodigoCertificado	String(64)	Si	Si	<b>C3digo del certificado del servicio que se solicita en la petici3n.</b> El mismo valor que va en la parte de Datos Genéricos de la solicitud. Lo define cada emisor, y un mismo organismo emisor no puede tener dos iguales. <b>SVDVTUWS01</b>

### 5.3.6 Mensaje de Respuesta Asíncrona

El mensaje de respuesta seguirá las especificaciones definidas para cada uno de los servicios creados, véase el apartado 5.2.3 *Mensaje de Respuesta al Servicio de Consulta de los Datos de un Título Universitario*.

## 5.4 SoapFaults

Los mensajes SoapFault devueltos por la Plataforma de Interoperabilidad siguen el estándar SOAP Fault e, irán sin firmar.

Siempre que sea posible, el mensaje de error contendrá en el campo "Detail" del SOAP Fault la estructura "Atributos" definida en el mensaje de respuesta del sistema, de forma que el requirente reciba dicha información.

En el campo faultcode del mensaje SOAP Fault, se meten los códigos estándar de SOAP.

En el campo faultstring del mensaje SOAP Fault, se meten los códigos y mensajes de error definidos en el sistema.

Se crea un código de estado "Error Indefinido", para los casos de error "incontrolados" que no dan oportunidad siquiera a escribir el "detail" (por ejemplo los que genera el servidor Web antes de acceder al motor SOAP, o los errores de http(s)). En estos casos las aplicaciones actualizarán la BD de peticiones con el estado "Error indefinido".

### 5.4.1 Mensaje de SoapFault

A continuación se muestra la estructura que deben mantener los mensajes SOAP Fault.

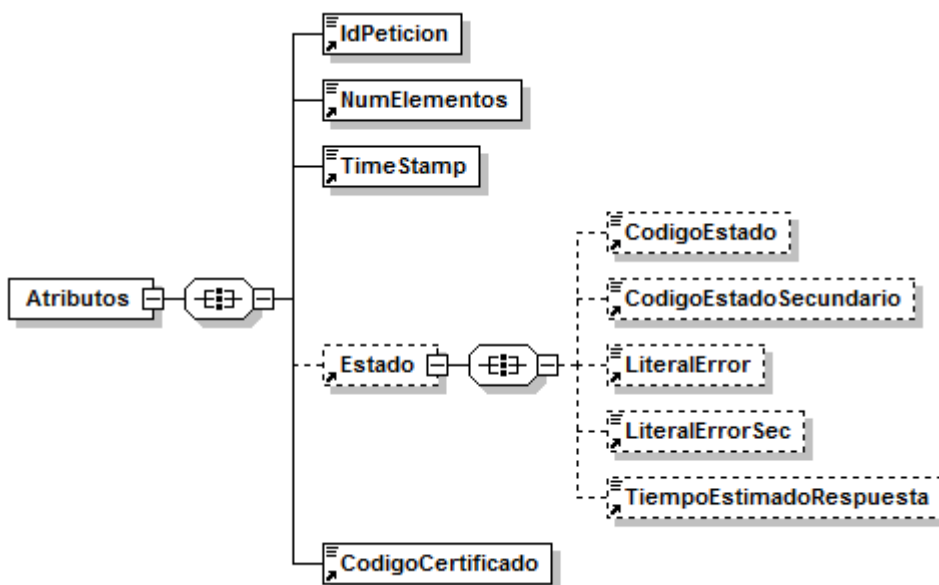


Figura 11.- Diagrama del mensaje SOAP Fault del Servicio



## 5.4.2 Formato del Mensaje de SoapFault

En la siguiente tabla se resume el tipo de dato y la información que contienen cada uno de los campos del mensaje de SoapFault.

Ubicación	Nombre	Tipo	Etiqueta Obligatoria	Campo Obligatorio	Descripción
Fault/detail	Atributos	BLOQUE	Sí	No procede	<b>Bloque Único</b> Contiene los atributos adicionales del SoapFault
Fault/detail/Atributos	IdPetición	String(26)	Sí	Sí	<b>Identificador de petición único en el sistema.</b> Corresponde al IdPetición que ha provocado el SoapFault.
Fault/detail/Atributos	NumElementos	Int	Sí	Sí	<b>Número de elementos de la petición.</b>
Fault/detail/Atributos	TimeStamp	String(29)	Sí	Sí	<b>Fecha y hora del envío del mensaje.</b> Formato: AAAA-MM-DDThh:mm:ss.mmm±hh:mm
Fault/detail/Atributos/	Estado	BLOQUE	No	No procede	<b>Bloque único.</b> Contiene información sobre el estado del SoapFault.
Fault/detail/Atributos/Estado	CodigoEstado	String(4)	No	No	<b>Código identificativos del estado.</b>
Fault/detail/Atributos/Estado	CodigoEstadoSecundario	String(16)	No	No	<b>Código de error secundario.</b>
Fault/detail/Atributos/Estado	LiteralError	String(255)	No	No	<b>Texto del error producido</b>
Fault/detail/Atributos/Estado	LiteralErrorSec	String(255)	No	No	<b>Texto del error secundario producido</b>
Fault/detail/Atributos/Estado	TiempoEstimadoRespuesta	Int	No	No	<b>Tiempo estimado de respuesta.</b> En el mensaje de SoapFault no tiene relevancia
Fault/detail/Atributos	CodigoCertificado	String(64)	Si	Si	<b>Código del certificado del servicio que se solicita en la petición.</b> El mismo valor que va en la parte de Datos Genéricos de la solicitud. Lo define cada emisor, y un mismo organismo emisor no puede tener dos iguales. <b>SVDVTUWS01</b>

## 5.5 Esquemas de Validación del servicio.

Los esquemas de validación del servicio de Consulta de los Datos de un Título Universitario se pueden encontrar en la carpeta adjunta al Documento de Integración, así como en las URLs descritas a continuación.

Esquemas del servicio de Consulta de los Datos de un Título Universitario Síncrona		
	Fichero	URL
Esquema de petición	peticion.xsd	<a href="https://verificacion-pre.gva.es/pai_bus_ver/EDUCACION/VerificacionTítulosUniversitarios_v3_00?SCHEMA/pai_bus_ver/EDUCACION/verificaciotitulosuniversitarios/sincrona/wsd/peticion">https://verificacion-pre.gva.es/pai_bus_ver/EDUCACION/VerificacionTítulosUniversitarios_v3_00?SCHEMA/pai_bus_ver/EDUCACION/verificaciotitulosuniversitarios/sincrona/wsd/peticion</a>
Esquema de Respuesta	respuesta.xsd	<a href="https://verificacion-pre.gva.es/pai_bus_ver/EDUCACION/VerificacionTítulosUniversitarios_v3_00?SCHEMA/pai_bus_ver/EDUCACION/verificaciotitulosuniversitarios/sincrona/wsd/respuesta">https://verificacion-pre.gva.es/pai_bus_ver/EDUCACION/VerificacionTítulosUniversitarios_v3_00?SCHEMA/pai_bus_ver/EDUCACION/verificaciotitulosuniversitarios/sincrona/wsd/respuesta</a>
Datos específicos	datos-especificos.xsd	<a href="https://verificacion-pre.gva.es/pai_bus_ver/EDUCACION/VerificacionTítulosUniversitarios_v3_00?SCHEMA/pai_bus_ver/EDUCACION/verificaciotitulosuniversitarios/sincrona/wsd/datos-especificos">https://verificacion-pre.gva.es/pai_bus_ver/EDUCACION/VerificacionTítulosUniversitarios_v3_00?SCHEMA/pai_bus_ver/EDUCACION/verificaciotitulosuniversitarios/sincrona/wsd/datos-especificos</a>
Esquema de SoapFault	soapfaulttributos.xsd	<a href="https://verificacion-pre.gva.es/pai_bus_ver/EDUCACION/VerificacionTítulosUniversitarios_v3_00?SCHEMA/pai_bus_ver/EDUCACION/verificaciotitulosuniversitarios/sincrona/wsd/soapfaulttributos">https://verificacion-pre.gva.es/pai_bus_ver/EDUCACION/VerificacionTítulosUniversitarios_v3_00?SCHEMA/pai_bus_ver/EDUCACION/verificaciotitulosuniversitarios/sincrona/wsd/soapfaulttributos</a>
WSDL		<a href="https://verificacion-pre.gva.es/pai_bus_ver/EDUCACION/VerificacionTítulosUniversitarios_v3_00?wsdl">https://verificacion-pre.gva.es/pai_bus_ver/EDUCACION/VerificacionTítulosUniversitarios_v3_00?wsdl</a>

Tabla 5 Ubicación esquemas del servicio síncrono

Esquemas del servicio de Consulta de los Datos de un Título Universitario Asíncrona		
	Fichero	URL
Esquema de petición	peticion.xsd	<a href="https://verificacion-pre.gva.es/pai_bus_ver/EDUCACION/VerificacionTítulosUniversitariosAsincrona_v3_00?SCHEMA/pai_bus_ver/EDUCACION/verificaciotitulosuniversitarios/asincrona/wsd/peticion">https://verificacion-pre.gva.es/pai_bus_ver/EDUCACION/VerificacionTítulosUniversitariosAsincrona_v3_00?SCHEMA/pai_bus_ver/EDUCACION/verificaciotitulosuniversitarios/asincrona/wsd/peticion</a>
Esquema de Respuesta	respuesta.xsd	<a href="https://verificacion-pre.gva.es/pai_bus_ver/EDUCACION/VerificacionTítulosUniversitariosAsincrona_v3_00?SCHEMA/pai_bus_ver/EDUCACION/verificaciotitulosuniversitarios/asincrona/wsd/respuesta">https://verificacion-pre.gva.es/pai_bus_ver/EDUCACION/VerificacionTítulosUniversitariosAsincrona_v3_00?SCHEMA/pai_bus_ver/EDUCACION/verificaciotitulosuniversitarios/asincrona/wsd/respuesta</a>
Datos específicos	datos-especificos.xsd	<a href="https://verificacion-pre.gva.es/pai_bus_ver/EDUCACION/VerificacionTítulosUniversitariosAsincrona_v3_00?SCHEMA/pai_bus_ver/EDUCACION/verificaciotitulosuniversitarios/asincrona">https://verificacion-pre.gva.es/pai_bus_ver/EDUCACION/VerificacionTítulosUniversitariosAsincrona_v3_00?SCHEMA/pai_bus_ver/EDUCACION/verificaciotitulosuniversitarios/asincrona</a>

		<a href="#">/wsdl/datos-especificos</a>
<b>Esquema de Confirmación de petición</b>	<b>confirmacion-peticion.xsd</b>	<a href="https://verificacion-pre.gva.es/pai_bus_ver/EDUCACION/VerificacionTitulosUniversitariosAsincrona_v3_00?SCHEMA/pai_bus_ver/EDUCACION/verificaciontitulosuniversitarios/asincrona/wsdl/confirmacion-peticion">https://verificacion-pre.gva.es/pai_bus_ver/EDUCACION/VerificacionTitulosUniversitariosAsincrona_v3_00?SCHEMA/pai_bus_ver/EDUCACION/verificaciontitulosuniversitarios/asincrona/wsdl/confirmacion-peticion</a>
<b>Esquema de Solicitud de Respuesta</b>	<b>solicitud-respuesta.xsd</b>	<a href="https://verificacion-pre.gva.es/pai_bus_ver/EDUCACION/VerificacionTitulosUniversitariosAsincrona_v3_00?SCHEMA/pai_bus_ver/EDUCACION/verificaciontitulosuniversitarios/asincrona/wsdl/solicitud-respuesta">https://verificacion-pre.gva.es/pai_bus_ver/EDUCACION/VerificacionTitulosUniversitariosAsincrona_v3_00?SCHEMA/pai_bus_ver/EDUCACION/verificaciontitulosuniversitarios/asincrona/wsdl/solicitud-respuesta</a>
<b>Esquema de SoapFault</b>	<b>soapfaulttributos.xsd</b>	<a href="https://verificacion-pre.gva.es/pai_bus_ver/EDUCACION/VerificacionTitulosUniversitariosAsincrona_v3_00?SCHEMA/pai_bus_ver/EDUCACION/verificaciontitulosuniversitarios/asincrona/wsdl/soapfaulttributos">https://verificacion-pre.gva.es/pai_bus_ver/EDUCACION/VerificacionTitulosUniversitariosAsincrona_v3_00?SCHEMA/pai_bus_ver/EDUCACION/verificaciontitulosuniversitarios/asincrona/wsdl/soapfaulttributos</a>
<b>WSDL</b>		<a href="https://verificacion-pre.gva.es/pai_bus_ver/EDUCACION/VerificacionTitulosUniversitariosAsincrona_v3_00?wsdl">https://verificacion-pre.gva.es/pai_bus_ver/EDUCACION/VerificacionTitulosUniversitariosAsincrona_v3_00?wsdl</a>

Tabla 6.- Ubicación esquemas del servicio asíncrono

## 6 RESPUESTAS DE NEGOCIO DEVUELTAS POR EL SERVICIO

En este apartado se recogen todos los códigos de estado que van a aparecer en las respuestas de negocio del servicio de Consulta de los Datos de un Título Universitario, cuando las peticiones son tramitadas. Estos códigos de respuesta y sus descripciones correspondientes, se recogen en la *Tabla 7.- Códigos de Retorno del servicio de Consulta de los Datos de un Título Universitario* y, se devolverán en el nodo '*DatosEspecificos*' del esquema de respuesta, concretamente en los campos '*CodigoEstado*' y '*LiteralError*', respectivamente.

Código de estado	Descripción	Cuándo se devuelve este código
0	Tramitada	La Consulta ha sido satisfactoria y se ha encontrado un título
1	Titular no identificado	No se ha encontrado ningún titular con los datos proporcionados.
2	No se ha encontrado el título solicitado	No se ha encontrado ningún título con los datos proporcionados.
3	No se ha encontrado el titular asociado a el título solicitado	No se han encontrado el título para el titular consultado.
4	Se ha encontrado más de un titular coincidente	Se han encontrado titulares duplicados, reporte la incidencia.
5	Se ha encontrado más de un título coincidente	La consulta ha devuelto duplicidad de títulos, reporte la incidencia

**Tabla 7.- Códigos de Retorno del servicio de Consulta de los Datos de un Título Universitario**

Para las peticiones síncronas tramitadas, en el nodo "Estado" del nodo "Atributos" del mensaje de Respuesta se devolverá la información SCSP que indica que la petición se tramitó, es decir, '*CodigoEstado*' '0003' y '*LiteralError*' 'TRAMITADA' y, en los datos específicos de la transmisión será donde se indique el error de negocio que se haya producido, que será uno de los recogidos en la *Tabla 7.- Códigos de Retorno del servicio de Consulta de los Datos de un Título Universitario*.

En el caso de las peticiones asíncronas tramitadas, también se devolverá '*CodigoEstado*' '0003' y '*LiteralError*' 'TRAMITADA' en el nodo "Estado" del nodo "Atributos" del mensaje de Respuesta y, en caso de que para alguna de las solicitudes haya habido algún error, en los datos específicos de la transmisión correspondiente se indicará el error que corresponda, que podrá ser uno de la *Tabla 7.- Códigos de Retorno del servicio de Consulta de los Datos de un Título Universitario* o bien uno de los recogidos en la *Tabla 8.- Códigos de error SCSP*.

Para las peticiones asíncronas para las que se solicite repuesta y esta aún no esté disponible, se devolverá una respuesta en la que en el nodo "**Estado**" del nodo "**Atributos**" se devolverá la información SCSP que indica que la petición se está procesando, es decir, '*CodigoEstado*' '0002' y '*LiteralError*' '**EN PROCESO**'. Esa respuesta no contendrá transmisiones y en ella se devolverá un nuevo TER (Tiempo Estimado de Respuesta).

## 7 ERRORES DEVUELTOS POR LA PLATAFORMA MEDIANTE EL ESQUEMA SOAP FAULT

Las peticiones, tanto síncronas como asíncronas, que la Plataforma de Interoperabilidad detecte que son incorrectas o inválidas según el protocolo SCSP, obtendrán siempre como respuesta un mensaje SoapFault. Estas peticiones no llegarán nunca al Ministerio de Educación.

En el caso de que todas las transmisiones tengan el mismo código de error y este corresponda a un SoapFault, la plataforma devolverá un SoapFault general para todas las transmisiones, no especificando el error de cada una de ellas.

Mensaje de Error	Código de Error SCSP	Descripción del Error	Solución
Error al contactar con servicio Externo	0101	Este error se produce cuando no es posible contactar con el servicio externo. En el caso de un <b>servicio síncrono</b> se devuelve un SOAPFault, mientras que en el caso de un <b>servicio asíncrono</b> , SOLO se devolverá SOAPFault si TODAS las solicitudes fallaron al contactar con el servicio externo.	Vuelva a intentar la operación pasados unos minutos
Se ha alcanzado el número máximo de respuestas servidas para la petición	0225	Si se ha establecido un número máximo de veces que se va a devolver la respuesta de una petición asíncrona, este error se dará cuando se realice una solicitud de respuesta para una petición asíncrona y, la respuesta ya se haya devuelto el número máximo de veces establecido.	Vuelva a realizar la petición
Error al parsear el XML	0226	Se ha detectado algún error o incongruencia en alguno de los parámetros recibidos en la petición	Revise los valores indicados en los distintos campos de la petición.
La petición ya ha sido tramitada	0229	Se ha recibido una petición con un Identificador de Petición repetido	Asigne a la petición un identificador de petición que no haya utilizado todavía.
El timestamp de	0230	Se recibe una petición con un	Indique un timestamp

la petición debe ser válido y de hoy o de ayer.		timestamp con formato incorrecto o que no es ni de ayer ni de hoy.	correcto y de ayer u hoy.
Documento incorrecto	0231	Se ha recibido una petición en la que la validación del <i>NIFTitular</i> es incorrecta. En este caso se devuelve un SoapFault con este código de error.	Revise que el formato de la documentación del titular es correcto.
Tag NumElementos inválido.	0237	Se recibe una solicitud de respuesta en la que <NumElementos> no es el mismo que se envió en la petición asíncrona.	Indique en la solicitud de respuesta para el nodo <NumElementos> el mismo valor que indico en la petición.
Certificado o Respuesta Caducada	0241	Se recibe una solicitud de respuesta a una petición tras un periodo de tiempo transcurrido el cual se considera que la respuesta ha perdido su validez.	Vuelva a realizar la petición
Error de BackOffice	0242	<p>El servicio devuelve, mediante SoapFault, este error en los siguientes casos:</p> <ul style="list-style-type: none"> <li>•El servicio externo proveedor de datos devuelve un mensaje SOAPFault</li> <li>•El servicio externo proveedor de datos devuelve un mensaje de respuesta y este mensaje no supera las políticas de validación configuradas en la Plataforma de Interoperabilidad.</li> </ul> <p>Esto no debería ocurrir en producción.</p>	Reporte la incidencia.
No todas las solicitudes solicitan un código de certificado igual al indicado en la petición	0243	<p>Se recibe una <b>petición síncrona</b> en la que el valor de DatosGenericos/Transmision/CodigoCertificado no es igual que el valor de Atributos/CodigoCertificado</p> <p>Se recibe una <b>petición</b></p>	Indique el mismo código de certificado en Atributos/CodigoCertificado y en todos los nodos DatosGenericos/Transmision/CodigoCertificado

		<p><b>asíncrona</b> en la que el valor de DatosGenericos/Transmision/CodigoCertificado de alguna de las solicitudes no coincide con el valor de Atributos/CodigoCertificado.</p>	
<p>La petición no existe en el sistema.</p>	0244	<p>Se recibe una solicitud de respuesta para una petición que no existe en el sistema.</p>	
<p>La petición se tramitó en modo Síncrono.</p>	0245	<p>Se recibe una solicitud de respuesta para una petición síncrona.</p>	
<p>Valor incorrecto para campo \$NOMBRE_CAMPO</p>	0252	<p>Para el <b>servicio síncrono</b> se ha recibido una petición en la que el valor indicado para alguno de los campos es incorrecto</p> <p>Para el <b>servicio asíncrono</b> se ha recibido una petición en la que hay un valor incorrecto en un campo para alguno/s de el/los nodo/s <i>SolicitudTransmision</i>. En este caso se devuelve un mensaje de Respuesta y, se informa en los <i>DatosEspecificos</i> de las solicitudes correspondientes este código de error.</p>	<p>Corrija el valor del campo \$NOMBRE_CAMPO</p>
<p>Organismo no autorizado</p>	0301	<p>Para el <b>servicio síncrono</b> se ha recibido una petición de un organismo que no está autorizado para consumir el servicio. En este caso se devuelve un SoapFault con este código de error.</p> <p>Para el <b>servicio asíncrono</b> se ha recibido una petición en la que alguno de los organismos solicitantes presentes en el nodo <i>SolicitudTransmision</i>, no está autorizado para consumir el servicio. En este caso se devuelve un mensaje de Respuesta y, se informa en los <i>DatosEspecificos</i> de las</p>	<p>El organismo no posee autorización para consumir el servicio. Reporte la incidencia.</p>



		solicitudes correspondientes este código de error.	
<b>Certificado caducado</b>	0302	Se ha recibido una petición firmada con un certificado caducado.	Reporte la incidencia y, envíe las peticiones firmadas con un certificado válido.
<b>Certificado revocado</b>	0303	Se ha recibido una petición firmada con un certificado revocado	Reporte la incidencia y, envíe las peticiones firmadas con un certificado válido.
<b>Firma no válida</b>	0305	Se ha recibido una petición en la que la firma no es válida	Reporte la incidencia
<b>No se ha encontrado el nodo firma.</b>	0307	La petición no tiene nodo de firma.	Envíe la petición firmada
<b>Error general al verificar el certificado.</b>	0309	Se produce un error al validar el certificado	Reporte la incidencia
<b>Error general al verificar el certificado</b>	0310	Se ha producido algún error al verificar la Autoridad Certificado del certificado empleado en la firma de la petición recibida	Reporte la incidencia
<b>No se ha encontrado el certificado firmante en el documento XML.</b>	0311	Se ha recibido una petición en la que no aparece el certificado firmante	Reporte la incidencia
<b>La estructura del fichero recibido no corresponde con el esquema</b>	0401	Se ha recibido una petición cuya estructura no se corresponde con el esquema XSD.	Revise el mensaje de petición y asegúrese de que cumple el esquema XSD correspondiente al servicio
<b>El mensaje no es XML valido</b>	0403	El servicio recibió una mensaje con un XML mal formado	
<b>El número de elementos no coincide con el número de solicitudes recibida</b>	0414	Se ha recibido una petición en la que el número de elementos indicado en el campo <NumElementos> no coincide con el número de solicitudes incluidas en la petición (número de nodos < SolicitudTransmision >)	Indique en el campo <NumElementos> el número que coincida con el número de solicitudes que haya incluido en el mensaje de petición.
<b>El número de</b>	0415	El <b>servicio síncrono</b> recibe una	Envíe una petición con

<b>solicitudes es mayor que uno. Ejecute el servicio en modo asíncrono</b>		petición con más de un nodo <SolicitudTransmision>	una única solicitud.
<b>El número de solicitudes de la petición supera el máximo establecido</b>	0416	El <b>servicio asíncrono</b> recibe una petición con más nodos <SolicitudTransmision> de los permitidos por el servicio.	Elimine nodos <SolicitudTransmision> hasta que el número de ellos no supere el máximo establecido.
<b>Existen Identificadores de Solicitud repetido</b>	0419	Se recibe una petición en la que varios nodos <SolicitudTransmision/DatosGenericos/Transmision/IdSolicitud> tienen el mismo valor.	Indique un IdSolicitud diferente para cada nodo <SolicitudTransmision>.
<b>Error de Base de Datos &amp; Desc. Error</b>	0501	Se dará cuando se produzca algún error con la BD al intentar llevar a cabo alguna operación	Reporte la incidencia
<b>Error de sistema &amp; identificación del sistema</b>	0502	Se dará cuando se produzca algún error interno que impida el funcionamiento correcto (error de configuración, inconsistencia de datos, etc.)	Reporte la incidencia
<b>Error de operación solicitada incorrecta</b>	0800	Se dará cuando se invoque un método que no existe en el servicio	Revise que está invocando un método existente en el servicio
<b>Error general indefinido</b>	0904	Se ha produce un error inesperado durante la ejecución del servicio	

Tabla 8.- Códigos de error SCSP

Para más información, consulte el documento CODIGOS\_ERROR\_SOAPFAULT\_SCSP.

## 7.1 Estructura de los mensajes SOAP firmados

Todos los mensajes intercambiados entre la plataforma y los clientes que realizan peticiones al servicio deberán ir firmados, a excepción de los mensajes de Error devueltos mediante el mecanismo SOAP Fault.

La plataforma de Interoperabilidad se encargará de que el tipo de firma de la respuesta dada al usuario, sea el mismo que el usado por el usuario para firmar la petición (el tipo permitido son: WS-Security).

A continuación se muestra la estructura que deben mantener los mensajes, firmados digitalmente.

```

<soapenv:Envelope xmlns:soapenv="http://schemas.xmlsoap.org/soap/envelope/"
  xmlns:xsd="http://www.w3.org/2001/XMLSchema" xmlns:xsi="http://www.w3.org/2001/XMLSchema-instance"
  xmlns:ds="http://www.w3.org/2000/09/xmldsig#"
  <soapenv:Header>
    <ds:Signature>
      <ds:SignedInfo>
        <ds:CanonicalizationMethod Algorithm="http://www.w3.org/2001/10/xml-exc-
c14n#"/>
        <ds:SignatureMethod Algorithm="http://www.w3.org/2000/09/xmldsig#rsa-sha1"/>
        <ds:Reference URI="#MsgBody">
          <ds:Transforms>
            <ds:Transform Algorithm="http://www.w3.org/2001/10/xml-exc-
c14n#"/>
          </ds:Transforms>
          <ds:DigestMethod Algorithm="http://www.w3.org/2000/09/xmldsig#sha1"/>
          <ds:DigestValue>[Resumen del contenido de la a etiqute
Reference]</ds:DigestValue>
        </ds:Reference>
      </ds:SignedInfo>
      <ds:SignatureValue>
        [Firma digital del mensaje SOAP]
      </ds:SignatureValue>
      <ds:KeyInfo>
        <ds:X509Data>
          <ds:X509Certificate>*certificado* </ds:X509Certificate>
        </ds:X509Data>
        <ds:KeyValue>
          <ds:RSAKeyValue>
  
```

```
<ds:Modulus>
  [Módulo de la clave RSA]
</ds:Modulus>
  <ds:Exponent> [Exponente de la clave RSA]</ds:Exponent>
</ds:RSAKeyValue>
  </ds:KeyValue>
</ds:KeyInfo>
</ds:Signature>
</soapenv:Header>
<soapenv:Body Id="MsgBody">
  [Mensaje de petición que se quiere realizar al Ministerio de Hacienda y Administración Publica]
</soapenv:Body>
</soapenv:Envelope>
```

## 8 ANEXO I. DATOS PROVISTOS POR LOS SERVICIOS

El Registro Nacional de Titulados Universitarios Oficiales, que es la base de datos de la que se extrae la información, contiene un histórico de títulos que ha contemplado distintas codificaciones y denominaciones según los sistemas universitarios a los que han ido atendiendo desde el Ministerio de Educación.

No siendo la codificación única y homogénea a lo largo del tiempo no se ofrece porque daría lugar a incongruencias; por esto ofrecen únicamente la denominación en su servicio web.

En cuanto a la lista de denominaciones es muy extensa porque a las actuales de Bolonia (grado, master, doctor) y pre-Bolonia (arquitecto, arquitecto técnico, diplomado, licenciado, ingeniero, ingeniero técnico) se suman gran número de denominaciones anteriores como analista, profesor, asistente, ayudante,.....

La lista de descriptores es la siguiente:

<b>Especialista</b>
<b>Diploma Post-grado</b>
<b>Título Superior Extranjero (Acceso Doctorado)</b>
<b>Título Profesional Superior Estatal(Acceso Doctor)</b>
<b>Tit. o Estudio Equivalente a Título Universitario</b>
<b>Título Profesional</b>
<b>Máster</b>
<b>Grado</b>
<b>Equivalente a Tit. Ldo. (Títulos Eclesiásticos)</b>
<b>Tít. o Est. equiv. Ldo.(Ens. Artíst.)Acce.Doctor</b>
<b>Diplomado/Maestro</b>
<b>Arquitecto Técnico</b>
<b>Ingeniero Técnico</b>
<b>Licenciado</b>
<b>Arquitecto</b>
<b>Ingeniero</b>
<b>Doctor</b>
<b>Estudios Extranjeros Homologados (Acceso Doctor)</b>
<b>Estudios Extranjeros No Homologados(Acceso</b>

<b>Doctor)</b>
<b>Estudios Extranjeros Equivalentes (Acceso Doctor)</b>
<b>Título o Diploma homologado a uno de Catálogo</b>

Tabla 9.- Titulaciones posteriores a 1991

Los datos completos ofrecidos datan desde el año 1991. Para años anteriores a 1991 se tienen datos completos de las siguientes carreras:

<b>Especialista</b>
<b>Ingeniería Técnica</b>
<b>Arquitectura Técnica</b>
<b>Arquitectura</b>
<b>Ingeniería</b>
<b>Perito</b>
<b>Aparejador</b>
<b>Ldo. Derecho</b>
<b>Ldo. Odontología</b>
<b>Ldo. Medicina y Cirugía</b>
<b>Ldo. Medicina</b>
<b>Ldo. Farmacia</b>
<b>Ldo. Veterinaria</b>
<b>Ldo. Ciencias Económicas y Empresariales</b>
<b>Dip. Informática</b>
<b>Dip. Traducción e Interpretación</b>
<b>Ayudante Técnico Sanitario</b>
<b>Diplomado Universitario en Enfermería o cualquier Especialidad en Ciencias de la Salud</b>
<b>Maestro/Profesor EGB</b>
<b>ATS</b>
<b>Filosofía y Letras</b>
<b>Ciencias</b>

Tabla 10.- Titulaciones anteriores a 1991

Para titulaciones anteriores a 1991 y hasta 1894 no se tiene la certeza de que exista documentación asociada (DNI/NIE) por lo que para la consulta de estas titulaciones será

---

necesario utilizar el servicio complementario de consulta de titulaciones por datos de filiación.

- Para títulos Pre bolonia véase el Excel **Estudios\_universitarios\_pre\_Bolonia.xlsx**
- Para títulos Bolonia véase: <https://www.educacion.gob.es/ruct/consultaestudios?actual=estudios>
- Para homologaciones véase el Excel **Titulaciones\_homologaciones.xlsx**
- Para títulos de libros manuscritos véase **Titulaciones\_libros.xlsx**

---

## 9 ANEXO II. EJEMPLOS

Anexo a este documento se incluye un ejemplo de petición y otro de respuesta para este servicio Web.

Se ha incluido un ejemplo firmado con el tipo de firma admitido WS-Security, así como un ejemplo de petición síncrona y asíncrona con todos sus elementos.