



Plataforma Autnómica  
de Interoperabilidad

PAI\_CONTRATO\_INTEGRACION\_MUFACE\_CONS  
ULTA\_DATOS\_AFILIACION\_v3\_v004

Servicio de Consulta de Datos de Afiliación. MUFACE



DIRECCIÓ GENERAL DE TECNOLOGÍAS  
DE LA INFORMACIÓ Y LAS COMUNICACIONES

Versión 004  
Agosto de 2021



**Unió Europea**

Fons Europeu de Desenvolupament Regional  
*Una manera de fer Europa*



**Unión Europea**

Fondo Europeo de Desarrollo Regional  
*Una manera de hacer Europa*

## Índice

<b>1</b>	<b>Control del documento</b> .....	<b>4</b>
1.1	Información general .....	4
1.2	Histórico de revisiones.....	4
1.3	Estado del documento .....	5
<b>2</b>	<b>Introducción</b> .....	<b>6</b>
2.1	Alcance.....	6
2.2	Objetivos .....	6
2.3	Audiencia .....	6
2.4	Glosario .....	6
2.5	Referencias .....	7
<b>3</b>	<b>Descripción del Sistema</b> .....	<b>8</b>
3.1	<b>Proceso de Consulta de Datos de Afiliación de MUFACE</b> .....	<b>8</b>
3.1.1	Consulta de Datos de Afiliación del ciudadano a través de petición Web-service.....	9
3.2	<b>Datos de acceso a la Plataforma de Interoperabilidad para el Servicio de Consulta de Datos de Afiliación</b> .....	<b>9</b>
3.3	<b>Intercambio de Mensajes</b> .....	<b>10</b>
3.3.1	Interfaz proporcionada por la Plataforma de Interoperabilidad para el Servicio de Consulta de Datos de Afiliación .....	12
3.3.1.1	Protocolo Síncrono .....	12
3.3.1.2	Protocolo Asíncrono.....	14
3.3.2	Servicio de Consulta de Datos de Afiliación .....	17
3.3.2.1	Mensaje de Petición al Servicio de Consulta de Datos de Afiliación .....	17
3.3.2.2	Formato de los Datos de la Petición al Servicio de Consulta de Datos de Afiliación.....	20
3.3.2.3	Mensaje de Respuesta del Servicio de Consulta de Datos de Afiliación.....	25
3.3.2.4	Formato de los Datos de la Respuesta del Servicio de Consulta de Datos de Afiliación....	27
3.3.2.5	Mensaje de Datos Específicos .....	32
3.3.2.6	Formato Datos Específicos .....	33
3.3.3	Peticiones Asíncronas .....	36
3.3.3.1	Mensaje de Petición.....	37
3.3.3.2	Mensaje de Confirmación de Petición .....	37
3.3.3.3	Formato del Mensaje de Confirmación de Petición .....	37
3.3.3.4	Mensaje de Solicitud de Respuesta .....	39
3.3.3.5	Formato del Mensaje de Solicitud de Respuesta.....	39
3.3.3.6	Mensaje de Respuesta .....	41
3.3.4	SoapFaults .....	41
3.3.4.1	Mensaje de SoapFault .....	41
3.3.4.2	Formato del Mensaje de SoapFault .....	42
3.3.5	Esquemas de Validación del servicio .....	43
3.4	<b>Respuestas de negocio devueltas por el Servicio</b> .....	<b>44</b>
3.5	<b>Errores devueltos por la Plataforma mediante el Esquema Soap Fault</b> .....	<b>46</b>
3.5.1	Estructura de los mensajes SOAP firmados .....	49
<b>4</b>	<b>ANEXO I. Ejemplos de peticiones</b> .....	<b>52</b>



# 1 Control del documento

## 1.1 Información general

<b>Título</b>	Documento de Integración del Servicio de Consulta de Datos de Afiliación
<b>Creado por</b>	DGTIC
<b>Revisado por</b>	
<b>Lista de distribución</b>	
<b>Nombre del fichero</b>	PAI_CONTRATO_INTEGRACION_MUFACE_CONSULTA_DATOS_AFILIACION_v3_v004.doc

## 1.2 Histórico de revisiones

Versión	Fecha	Autor	Observaciones
0	01/03/2017	Ministerio de Hacienda y AAPP	Documentación original, se toma como base del presente documento el documento creado por el Ministerio de Hacienda y AAPP "DI_MUFACE_Consulta_Afiliaciones_V1.2"
1	30/03/2017	DGTIC	<p>Adaptación de la documentación original al formato de la DGTIC.</p> <p>Modificaciones en el apartado "Descripción del Sistema" con información adicional referente a la PAI.</p> <p>Eliminación de referencias a los sistemas SVD y @firma que no tienen relevancia en el ámbito de la PAI.</p> <p>Cambios en las url de los servicios para reflejar las ofrecidas por la PAI.</p> <p>En el apartado de errores del sistema se sustituye "Contacte con el CAID" por "Reporte la incidencia".</p> <p>Se eliminan los ejemplos de peticiones y respuestas firmadas con formatos distintos a WS-Security.</p> <p>En el apartado de esquemas se separa en dos tablas, una para el Modelo Síncrono y otra para el Modelo Asíncrono para una mayor claridad en las direcciones URL de los esquemas.</p> <p>Se ha modificado el nombre del documento, modificado la tabla 'errores devueltos por la plataforma', modificado el wsdl y cambiadas las referencias a las urls de producción y preproducción.</p>
2	04/05/2017	DGTIC	Se elimina el campo <Idioma>
3	19/06/2017	DGTIC	Actualizada descripción del campo NumeroAfiliacion.

4	19/08/2021	DGTIC	Eliminación referencias a e-Sirca. Modificación apartado 'Descripción del Sistema'. Inclusión nota informativa errores.
---	------------	-------	---

### 1.3 Estado del documento

Responsable aprobación	Fecha

## 2 Introducció

El presente documento es una adaptaci3n de la documentaci3n original creada por el Ministerio de Asuntos Econ3micos y Transformaci3n Digital al 3mbito y formato la Plataforma Aut3noma de Interoperabilidad (a partir de ahora PAI), creada y gestionada por la DGTIC, en 3l se particulariza el uso a trav3s de la PAI del Servicio de Consulta de Datos de Afiliaci3n.

La PAI actuar3 como intermediario para el consumo del servicio proporcionado por la Plataforma de Intermediaci3n desarrollada por el Ministerio de Asuntos Econ3micos y Transformaci3n Digital.

Para consumir adecuadamente el servicio que a continuaci3n presentamos a trav3s de la PAI se debe tener presente el **manual de usuario para el consumo de servicios de verificaci3n de la GVA**.

### 2.1 Alcance

Este documento tiene un enfoque t3cnico y describe lo que hace el servicio y como consumir el mismo. Detalla qu3 par3metros espera y qu3 par3metros o excepciones de error devuelve.

### 2.2 Objetivos

El objetivo principal del contrato de integraci3n es permitir conocer la definici3n de la estructura de invocaci3n al Servicio de Consulta de Datos de Afiliaci3n. De este modo el usuario final podr3 realizar el consumo del servicio web correctamente.

### 2.3 Audiencia

Nombre y Apellidos	Rol

Tabla 1.- Audiencia

### 2.4 Glosario

T3rmino	Definici3n
Intermediador	Sistema inform3tico que hace de intermediaci3n entre el consumo directo de un webservice, que es el que ofrece en 3ltima (a efectos del intermediador) instancia la funcionalidad, y el consumidor del servicio.

Tabla 2.- Glosario

## 2.5 Referencias

Referencia	Título

Tabla 3.- Referencias

### 3 Descripción del Sistema

En la política de hacer más sencilla la relación del ciudadano con la Administración General del Estado, en Ley 39/2015, de 1 de octubre, del Procedimiento Administrativo Común de las Administraciones Públicas, en su artículo 28.2, se establece que los interesados en un procedimiento administrativo tienen derecho a no aportar documentos que ya se encuentren en poder de la Administración actuante o hayan sido elaborados por cualquier otra Administración. La administración actuante podrá consultar o recabar dichos documentos salvo que el interesado se opusiera a ellos u oposición expresa o la ley especial aplicable requiera consentimiento expreso.

El Servicio de verificación de datos, permite que cualquier organismo de la Administración, pueda verificar dichos datos, sin necesidad de solicitar la aportación de los correspondientes documentos acreditativos, permitiendo así hacer efectiva esta supresión.

La Plataforma de Intermediación de Servicios del Estado, (PID), permite intermediar cualquier tipo de certificado emitido por los Organismos Estatales que sea necesario dentro de cualquier procedimiento de tramitación que requiera de dicha información. Dicha plataforma hace uso de la infraestructura existente del Servicio de Verificación de Datos (SVD) para reaprovechar todas las características de estabilidad, monitorización y disponibilidad de la misma.

Paralelamente, en el ámbito de la Comunidad Valenciana, existe la Plataforma Autònica de Interoperabilidad de la Comunidad Valenciana, PAI, que actuará de nodo de interoperabilidad entre la PID y los organismos gestores de la Administración Autònica y Local en la Comunidad Valenciana, susceptibles de proporcionar algún tipo de trámite administrativo a los ciudadanos.

En el presente documento se trata el Servicio de Consulta de Datos de Afiliación.

#### 3.1 Proceso de Consulta de Datos de Afiliación de MUFACE

La Plataforma de Interoperabilidad será la responsable de consultar a los servicios de MUFACE para la Consulta de Datos de Afiliación.

Las aplicaciones externas que deseen consultar este servicio, lo harán a través de la Plataforma de Interoperabilidad. Ésta será la responsable de la identificación y autenticación de usuarios, así como del tratamiento de los mensajes intercambiados con los servicios publicados por MUFACE.



### 3.1.1 Consulta de Datos de Afiliación del ciudadano a través de petición Web-service

Los usuarios (Aplicaciones Externas) podrán acceder al servicio a través del WebService expuesto por la Plataforma de Interoperabilidad. Para ello, las unidades gestoras enviarán a dicho WebService una petición firmada con un certificado reconocido.

El sistema autorizará la consulta en caso de que la aplicación que realiza la consulta tenga el permiso necesario. Una vez autorizada la operación, se enrutará la petición del usuario al Servicio de MUFACE para obtener los datos requeridos.

Recibida la respuesta con los datos de la Consulta de Datos de Afiliación del ciudadano y, tras realizar el tratamiento correspondiente, ésta será enviada a la aplicación externa. La PAI utilizará WS-Security como tipo de firma en la respuesta dada al usuario.

Todas las operaciones realizadas quedarán registradas con la consiguiente firma electrónica y sellado de tiempo, sin almacenar en ningún momento los datos de carácter personal intercambiados en la lógica de negocio.

En los siguientes puntos, se especifican los mensajes que se intercambian en las comunicaciones establecidas durante la consulta.

### 3.2 Datos de acceso a la Plataforma de Interoperabilidad para el Servicio de Consulta de Datos de Afiliación

A continuación se detallan los datos de acceso al servicio de Consulta de Datos de Afiliación:

Datos de Acceso al Servicio Consulta de Datos de Afiliación	
Endpoint Pre Producción Síncrono	<a href="https://verificacion-pre.gva.es/pai_bus_ver/MUFACE/ConsultaDatosAfiliaciones_v3_00?wsdl">https://verificacion-pre.gva.es/pai_bus_ver/MUFACE/ConsultaDatosAfiliaciones_v3_00?wsdl</a>
Endpoint Pre Producción Asíncrono	<a href="https://verificacion-pre.gva.es/pai_bus_ver/MUFACE/ConsultaDatosAfiliacionesAsincrona_v3_00?wsdl">https://verificacion-pre.gva.es/pai_bus_ver/MUFACE/ConsultaDatosAfiliacionesAsincrona_v3_00?wsdl</a>
Endpoint Producción Síncrono	<a href="https://verificacion.gva.es/pai_bus_ver/MUFACE/ConsultaDatosAfiliaciones_v3_00?wsdl">https://verificacion.gva.es/pai_bus_ver/MUFACE/ConsultaDatosAfiliaciones_v3_00?wsdl</a>
Endpoint Producción Asíncrono	<a href="https://verificacion.gva.es/pai_bus_ver/MUFACE/ConsultaDatosAfiliacionesAsincrona_v3_00?wsdl">https://verificacion.gva.es/pai_bus_ver/MUFACE/ConsultaDatosAfiliacionesAsincrona_v3_00?wsdl</a>
SoapAction Petición Síncrona	peticionSincrona
SoapAction Petición Asíncrona	peticionAsincrona

SoapAction Solicitud de Respuesta	solicitudRespuesta
Código de Certificado	SVDMUFAFIXMLWS01
Versión SCSP	V3
Tipo de Firma admitida	WS-Security
Respuesta Cifrada	NO

Tabla 4.- Datos de acceso al servicio

### 3.3 Intercambio de Mensajes

Todos los mensajes intercambiados deben firmarse y para ello es necesario disponer de un certificado digital que sea reconocido por la PAI y la PID (@firma).

El intercambio de mensajes entre los clientes que deseen utilizar este servicio y la Plataforma de Interoperabilidad, empleará el protocolo SCSP Versión 3. La especificación del protocolo SCSP v3 se encuentra disponible en el Portal de Administración Electrónica dependiente del Ministerio de Asuntos Económicos y Transformación Digital, y dentro de este, en el área del Proyecto de Sustitución de Certificados en Papel (<http://administracionelectronica.gob.es/ctt/scsp>).

Las peticiones realizadas a la Plataforma de Interoperabilidad para obtener información acerca de este servicio se pueden llevar a cabo a través de dos tipos de comunicaciones:

- Comunicación **síncrona** en la cual, un cliente realiza una petición al servicio deseado y permanece a la espera de la respuesta.

En el modo síncrono no se aceptan ni soportan múltiples solicitudes. Aunque el esquema SCSP permita el envío de varias solicitudes en una única petición, **el modelo de petición síncrono sólo admitirá una única solicitud de información dentro de cada petición recibida**. El intercambio de mensajes será el siguiente.

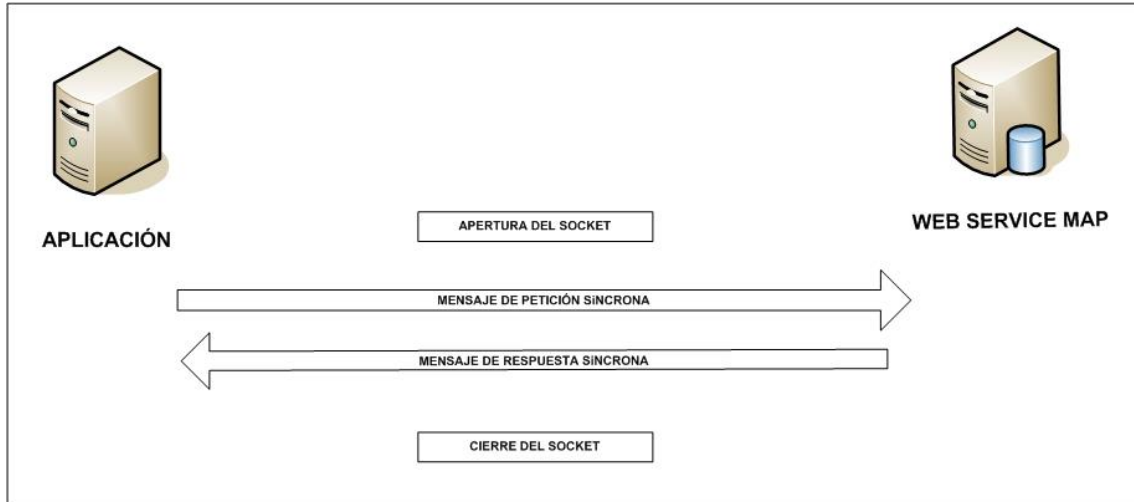


Figura 1.-Esquema comunicaciones peticiones síncronas

- Comunicación **asíncrona** en la cual, el cliente podrá realizar una petición con múltiples (1 o más) solicitudes, sin necesidad de permanecer a la escucha de la respuesta con el socket abierto. El intercambio de mensajes será el siguiente:

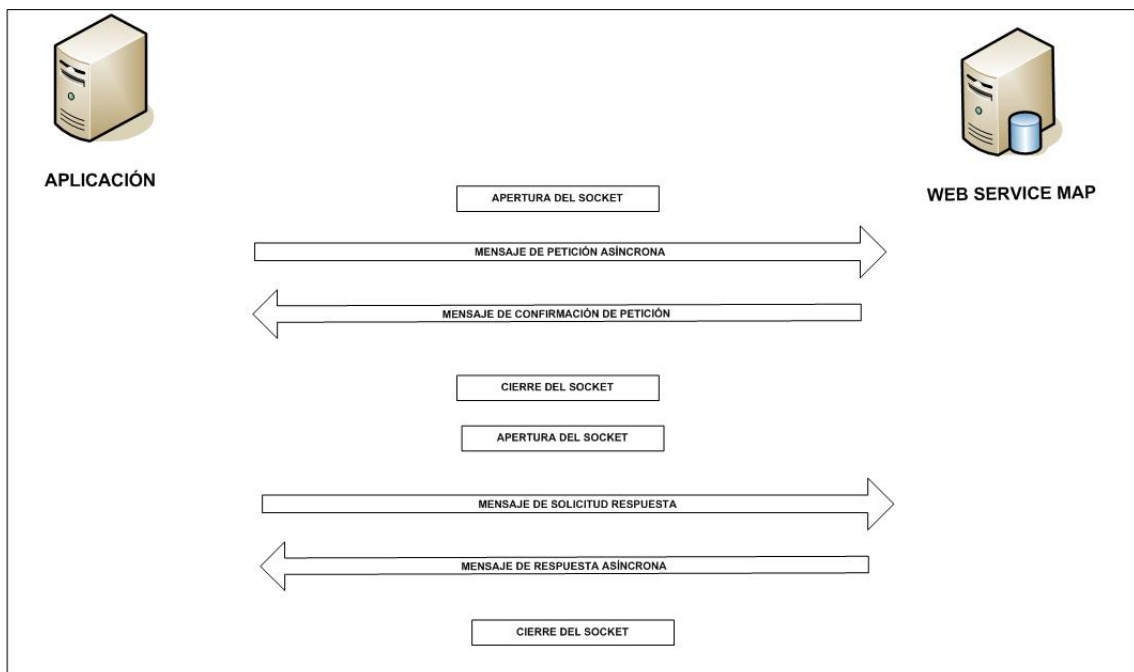


Figura 2.-Esquema comunicaciones peticiones asíncronas

Los mensajes de petición y respuesta de las comunicaciones síncronas y asíncronas siguen el mismo esquema de validación. Sin embargo, para las comunicaciones asíncronas se han definido dos nuevos mensajes a intercambiar: Mensaje de Confirmación de Petición y Mensaje de Solicitud de Respuesta. Los nuevos mensajes creados para las comunicaciones asíncronas se analizan en detalle en el apartado 0

*Peticiones Asíncronas.*

### 3.3.1 Interfaz proporcionada por la Plataforma de Interoperabilidad para el Servicio de Consulta de Datos de Afiliación

A continuación se introduce el WSDL que describe los servicios de red como un conjunto de puntos finales que operan sobre mensajes que contienen información orientada a documentos o a procesos.

#### 3.3.1.1 Protocolo Síncrono

Este servicio contiene la operación '*peticionSincrona*'. El tipo de transporte para la operación es *SOAP*.

El valor que tome la variable *servidor de conexión* dependerá del entorno sobre el que se realice la petición:

- **Preproducción:**  
[https://verificacion-pre.gva.es/pai\\_bus\\_ver/MUFACE/ConsultaDatosAfiliaciones\\_v3\\_00?wsdl](https://verificacion-pre.gva.es/pai_bus_ver/MUFACE/ConsultaDatosAfiliaciones_v3_00?wsdl)
- **Producción:**  
[https://verificacion.gva.es/pai\\_bus\\_ver/MUFACE/ConsultaDatosAfiliaciones\\_v3\\_00?wsdl](https://verificacion.gva.es/pai_bus_ver/MUFACE/ConsultaDatosAfiliaciones_v3_00?wsdl)

```
<?xml version="1.0" encoding="UTF-8"?>
<WL5G3N0:definitions
targetNamespace="http://intermediacion.redsara.es/scsp/wsdl"
xmlns:WL5G3N0="http://schemas.xmlsoap.org/wsdl/"
xmlns:WL5G3N1="http://intermediacion.redsara.es/scsp/esquemas/V3/peticion"
xmlns:WL5G3N2="http://intermediacion.redsara.es/scsp/esquemas/V3/respuesta"
xmlns:WL5G3N3="http://intermediacion.redsara.es/scsp/esquemas/V3/soapfaultat
ributos" xmlns:WL5G3N4="http://intermediacion.redsara.es/scsp/wsdl"
xmlns:WL5G3N5="http://schemas.xmlsoap.org/wsdl/soap/">
  <WL5G3N0:types>
    <xsd:schema xmlns="http://www.w3.org/2001/XMLSchema"
xmlns:desp="http://intermediacion.redsara.es/scsp/esquemas/datosespecificos"
xmlns:ds="http://www.w3.org/2000/09/xmldsig#"
xmlns:http="http://schemas.xmlsoap.org/wsdl/http/"
xmlns:mime="http://schemas.xmlsoap.org/wsdl/mime/"
xmlns:pet="http://intermediacion.redsara.es/scsp/esquemas/V3/peticion"
```

```
xmlns:resp="http://intermediacion.redsara.es/scsp/esquemas/V3/respuesta"
xmlns:sf="http://intermediacion.redsara.es/scsp/esquemas/V3/soapfaultatributos"
xmlns:soap="http://schemas.xmlsoap.org/wsdl/soap/"
xmlns:soapenc="http://schemas.xmlsoap.org/soap/encoding/"
xmlns:wsdl="http://intermediacion.redsara.es/scsp/wsdl"
xmlns:xs="http://www.w3.org/2001/XMLSchema"
xmlns:xsd="http://www.w3.org/2001/XMLSchema"
  <xsd:import
namespace="http://intermediacion.redsara.es/scsp/esquemas/datosespecificos"
schemaLocation="https://verificacion-pre.gva.es//pai_bus_ver/MUFACE/ConsultaDatosAfiliaciones_v3_00?SCHEMA/pai_bu
s_ver/MUFACE/consultadatosafiliaciones/sincrona/wsdl/datos-especificos"/>
  <xsd:import
namespace="http://intermediacion.redsara.es/scsp/esquemas/V3/peticion"
schemaLocation="https://verificacion-pre.gva.es//pai_bus_ver/MUFACE/ConsultaDatosAfiliaciones_v3_00?SCHEMA/pai_bu
s_ver/MUFACE/consultadatosafiliaciones/sincrona/wsdl/peticion"/>
  <xsd:import
namespace="http://intermediacion.redsara.es/scsp/esquemas/V3/respuesta"
schemaLocation="https://verificacion-pre.gva.es//pai_bus_ver/MUFACE/ConsultaDatosAfiliaciones_v3_00?SCHEMA/pai_bu
s_ver/MUFACE/consultadatosafiliaciones/sincrona/wsdl/respuesta"/>
  <xsd:import
namespace="http://intermediacion.redsara.es/scsp/esquemas/V3/soapfaultatributos"
schemaLocation="https://verificacion-pre.gva.es//pai_bus_ver/MUFACE/ConsultaDatosAfiliaciones_v3_00?SCHEMA/pai_bu
s_ver/MUFACE/consultadatosafiliaciones/sincrona/wsdl/soapfaultatributos"/>
  </xsd:schema>
</WL5G3N0:types>
<WL5G3N0:message name="peticionMessage">
  <WL5G3N0:part element="WL5G3N1:Peticion" name="Peticion"/>
</WL5G3N0:message>
<WL5G3N0:message name="respuestaMessage">
  <WL5G3N0:part element="WL5G3N2:Respuesta" name="Respuesta"/>
</WL5G3N0:message>
<WL5G3N0:message name="FaultSCSP">
  <WL5G3N0:part element="WL5G3N3:Atributos" name="fault"/>
</WL5G3N0:message>
<WL5G3N0:portType name="MUFACEConsultaDatosAfiliacion">
  <WL5G3N0:operation name="peticionSincrona">
    <WL5G3N0:input message="WL5G3N4:peticionMessage"/>
    <WL5G3N0:output message="WL5G3N4:respuestaMessage"/>
    <WL5G3N0:fault message="WL5G3N4:FaultSCSP" name="FaultSCSP"/>
  </WL5G3N0:operation>
</WL5G3N0:portType>
<WL5G3N0:binding name="MUFACEConsultaDatosAfiliacionBinding"
type="WL5G3N4:MUFACEConsultaDatosAfiliacion">
  <WL5G3N5:binding style="document"
transport="http://schemas.xmlsoap.org/soap/http"/>
  <WL5G3N0:operation name="peticionSincrona">
    <WL5G3N5:operation soapAction="peticionSincrona"
style="document"/>
  <WL5G3N0:input>
    <WL5G3N5:body use="literal"/>
```

```

    </WL5G3N0:input>
    <WL5G3N0:output>
      <WL5G3N5:body use="literal"/>
    </WL5G3N0:output>
    <WL5G3N0:fault name="FaultSCSP">
      <WL5G3N5:fault name="FaultSCSP" use="literal"/>
    </WL5G3N0:fault>
  </WL5G3N0:operation>
</WL5G3N0:binding>
<WL5G3N0:service name="MUFACE.ConsultaDatosAfiliacion">
  <WL5G3N0:documentation>OSB Service</WL5G3N0:documentation>
  <WL5G3N0:port
binding="WL5G3N4:MUFACEConsultaDatosAfiliacionBinding"
name="MUFACE.ConsultaDatosAfiliacion">
    <WL5G3N5:address location="https://verificacion-
pre.gva.es/pai_bus_ver/MUFACE/ConsultaDatosAfiliaciones_v3_00"/>
  </WL5G3N0:port>
</WL5G3N0:service>
</WL5G3N0:definitions>
  
```

Figura 3.- WSDL Modelo Sincrono

### 3.3.1.2 Protocolo Asíncrono

Este servicio contiene dos operaciones operación 'peticionAsincrona' y 'solicitudRespuesta'. El tipo de transporte para la operación es SOAP.

El valor que tome la variable *servidor de conexión* dependerá del entorno sobre el que se realice la petición:

- **Preproducción:**  
[https://verificacion-pre.gva.es/pai\\_bus\\_ver/MUFACE/ConsultaDatosAfiliacionesAsincrona\\_v3\\_00?wsdl](https://verificacion-pre.gva.es/pai_bus_ver/MUFACE/ConsultaDatosAfiliacionesAsincrona_v3_00?wsdl)
- **Producción:**  
[https://verificacion.gva.es/pai\\_bus\\_ver/MUFACE/ConsultaDatosAfiliacionesAsincrona\\_v3\\_00?wsdl](https://verificacion.gva.es/pai_bus_ver/MUFACE/ConsultaDatosAfiliacionesAsincrona_v3_00?wsdl)

```

<?xml version="1.0" encoding="UTF-8"?>
<WL5G3N0:definitions
targetNamespace="http://intermediacion.redsara.es/scsp/wsdl"
xmlns:WL5G3N0="http://schemas.xmlsoap.org/wsdl/"
xmlns:WL5G3N1="http://intermediacion.redsara.es/scsp/esquemas/V3/peticion"
xmlns:WL5G3N2="http://intermediacion.redsara.es/scsp/esquemas/V3/respuesta"
xmlns:WL5G3N3="http://intermediacion.redsara.es/scsp/esquemas/V3/solicitudRespuesta"
xmlns:WL5G3N4="http://intermediacion.redsara.es/scsp/esquemas/V3/confirmacionPeticion"
xmlns:WL5G3N5="http://intermediacion.redsara.es/scsp/esquemas/V3/soapfaultat
  
```

```
ributos" xmlns:WL5G3N6="http://intermediacion.redsara.es/scsp/wsd1"
xmlns:WL5G3N7="http://schemas.xmlsoap.org/wsd1/soap/">
  <WL5G3N0:types>
    <xsd:schema xmlns="http://www.w3.org/2001/XMLSchema"
xmlns:conPet="http://intermediacion.redsara.es/scsp/esquemas/V3/confirmacion
Petición"
xmlns:desp="http://intermediacion.redsara.es/scsp/esquemas/datosespecificos"
xmlns:ds="http://www.w3.org/2000/09/xmldsig#"
xmlns:http="http://schemas.xmlsoap.org/wsd1/http/"
xmlns:mime="http://schemas.xmlsoap.org/wsd1/mime/"
xmlns:pet="http://intermediacion.redsara.es/scsp/esquemas/V3/peticion"
xmlns:resp="http://intermediacion.redsara.es/scsp/esquemas/V3/respuesta"
xmlns:sf="http://intermediacion.redsara.es/scsp/esquemas/V3/soapfaultatribu
os" xmlns:soap="http://schemas.xmlsoap.org/wsd1/soap/"
xmlns:soapenc="http://schemas.xmlsoap.org/soap/encoding/"
xmlns:solr="http://intermediacion.redsara.es/scsp/esquemas/V3/solicitudRespu
esta" xmlns:wsd1="http://intermediacion.redsara.es/scsp/wsd1"
xmlns:xs="http://www.w3.org/2001/XMLSchema"
xmlns:xsd="http://www.w3.org/2001/XMLSchema">
  <xsd:import
namespace="http://intermediacion.redsara.es/scsp/esquemas/datosespecificos"
schemaLocation="https://verificacion-
pre.gva.es//pai_bus_ver/MUFACE/ConsultaDatosAfiliacionesAsincrona_v3_00?SCHE
MA/pai_bus_ver/MUFACE/consultadatosafiliaciones/asincrona/wsd1/datos-
especificos"/>
  <xsd:import
namespace="http://intermediacion.redsara.es/scsp/esquemas/V3/peticion"
schemaLocation="https://verificacion-
pre.gva.es//pai_bus_ver/MUFACE/ConsultaDatosAfiliacionesAsincrona_v3_00?SCHE
MA/pai_bus_ver/MUFACE/consultadatosafiliaciones/asincrona/wsd1/peticion"/>
  <xsd:import
namespace="http://intermediacion.redsara.es/scsp/esquemas/V3/respuesta"
schemaLocation="https://verificacion-
pre.gva.es//pai_bus_ver/MUFACE/ConsultaDatosAfiliacionesAsincrona_v3_00?SCHE
MA/pai_bus_ver/MUFACE/consultadatosafiliaciones/asincrona/wsd1/respuesta"/>
  <xsd:import
namespace="http://intermediacion.redsara.es/scsp/esquemas/V3/solicitudRespu
esta" schemaLocation="https://verificacion-
pre.gva.es//pai_bus_ver/MUFACE/ConsultaDatosAfiliacionesAsincrona_v3_00?SCHE
MA/pai_bus_ver/MUFACE/consultadatosafiliaciones/asincrona/wsd1/solicitud-
respuesta"/>
  <xsd:import
namespace="http://intermediacion.redsara.es/scsp/esquemas/V3/confirmacionPet
ición" schemaLocation="https://verificacion-
pre.gva.es//pai_bus_ver/MUFACE/ConsultaDatosAfiliacionesAsincrona_v3_00?SCHE
MA/pai_bus_ver/MUFACE/consultadatosafiliaciones/asincrona/wsd1/confirmacion-
peticion"/>
  <xsd:import
namespace="http://intermediacion.redsara.es/scsp/esquemas/V3/soapfaultatribu
tos" schemaLocation="https://verificacion-
pre.gva.es//pai_bus_ver/MUFACE/ConsultaDatosAfiliacionesAsincrona_v3_00?SCHE
MA/pai_bus_ver/MUFACE/consultadatosafiliaciones/asincrona/wsd1/soapfaultatri
butos"/>
</xsd:schema>
```

```

</WL5G3N0:types>
<WL5G3N0:message name="peticionMessage">
  <WL5G3N0:part element="WL5G3N1:Peticion" name="Peticion"/>
</WL5G3N0:message>
<WL5G3N0:message name="respuestaMessage">
  <WL5G3N0:part element="WL5G3N2:Respuesta" name="Respuesta"/>
</WL5G3N0:message>
<WL5G3N0:message name="SolicitudRespuesta">
  <WL5G3N0:part element="WL5G3N3:SolicitudRespuesta"
name="SolicitudRespuesta"/>
</WL5G3N0:message>
<WL5G3N0:message name="ConfirmacionPeticion">
  <WL5G3N0:part element="WL5G3N4:ConfirmacionPeticion"
name="ConfirmacionPeticion"/>
</WL5G3N0:message>
<WL5G3N0:message name="FaultSCSP">
  <WL5G3N0:part element="WL5G3N5:Atributos" name="fault"/>
</WL5G3N0:message>
<WL5G3N0:portType name="MUFACEConsultaDatosAfiliacionAsincrona">
  <WL5G3N0:operation name="peticionAsincrona">
    <WL5G3N0:input message="WL5G3N6:peticionMessage"/>
    <WL5G3N0:output message="WL5G3N6:ConfirmacionPeticion"/>
    <WL5G3N0:fault message="WL5G3N6:FaultSCSP" name="FaultSCSP"/>
  </WL5G3N0:operation>
  <WL5G3N0:operation name="solicitudRespuesta">
    <WL5G3N0:input message="WL5G3N6:SolicitudRespuesta"/>
    <WL5G3N0:output message="WL5G3N6:respuestaMessage"/>
    <WL5G3N0:fault message="WL5G3N6:FaultSCSP" name="FaultSCSP"/>
  </WL5G3N0:operation>
</WL5G3N0:portType>
<WL5G3N0:binding name="MUFACEConsultaDatosAfiliacionAsincronaBinding"
type="WL5G3N6:MUFACEConsultaDatosAfiliacionAsincrona">
  <WL5G3N7:binding style="document"
transport="http://schemas.xmlsoap.org/soap/http"/>
  <WL5G3N0:operation name="peticionAsincrona">
    <WL5G3N7:operation soapAction="peticionAsincrona"
style="document"/>
    <WL5G3N0:input>
      <WL5G3N7:body use="literal"/>
    </WL5G3N0:input>
    <WL5G3N0:output>
      <WL5G3N7:body use="literal"/>
    </WL5G3N0:output>
    <WL5G3N0:fault name="FaultSCSP">
      <WL5G3N7:fault name="FaultSCSP" use="literal"/>
    </WL5G3N0:fault>
  </WL5G3N0:operation>
  <WL5G3N0:operation name="solicitudRespuesta">
    <WL5G3N7:operation soapAction="solicitudRespuesta"
style="document"/>
    <WL5G3N0:input>
      <WL5G3N7:body use="literal"/>
    </WL5G3N0:input>
    <WL5G3N0:output>
  
```



```
<WL5G3N7:body use="literal"/>
</WL5G3N0:output>
<WL5G3N0:fault name="FaultSCSP">
  <WL5G3N7:fault name="FaultSCSP" use="literal"/>
</WL5G3N0:fault>
</WL5G3N0:operation>
</WL5G3N0:binding>
<WL5G3N0:service name="MUFACE.ConsultaDatosAfiliacion.Asincrona">
  <WL5G3N0:documentation>OSB Service</WL5G3N0:documentation>
  <WL5G3N0:port
binding="WL5G3N6:MUFACEConsultaDatosAfiliacionAsincronaBinding"
name="MUFACE.ConsultaDatosAfiliacion.Asincrona">
  <WL5G3N7:address location="https://verificacion-
pre.gva.es/pai_bus_ver/MUFACE/ConsultaDatosAfiliacionesAsincrona_v3_00"/>
  </WL5G3N0:port>
</WL5G3N0:service>
</WL5G3N0:definitions>
```

Figura 4.- WSDL Modelo Asíncrono

### 3.3.2 Servicio de Consulta de Datos de Afiliación

#### 3.3.2.1 Mensaje de Petición al Servicio de Consulta de Datos de Afiliación

A continuación se recoge el esquema de validación del mensaje de petición que debe recibir el servicio web de la plataforma de interoperabilidad para la Consulta de Datos de Afiliación.

Como se aprecia en la *Figura 5.-Mensaje de petición al Servicio de Consulta de Datos de Afiliación*, la petición estará formada por dos ramas de información, la rama definida como **Atributos**, y la de **Solicitudes**. La rama **Atributos**, contiene los datos de control relativos a toda la petición y, la rama **Solicitudes** contiene la información concreta de la petición realizada. La rama **Solicitudes** se estructura en dos grandes bloques: **DatosGenericos** y **DatosEspecificos**.

Los **DatosGenericos** siguen el esquema especificado en el proyecto de Sustitución de Certificado en Soporte Papel, el cual recoge todas las consideraciones legales a tener en cuenta en la transmisión de datos entre Administraciones.

Por su parte, la rama de **DatosEspecificos** contiene la información con los parámetros necesarios para la Consulta de Datos de Afiliación de un determinado ciudadano.

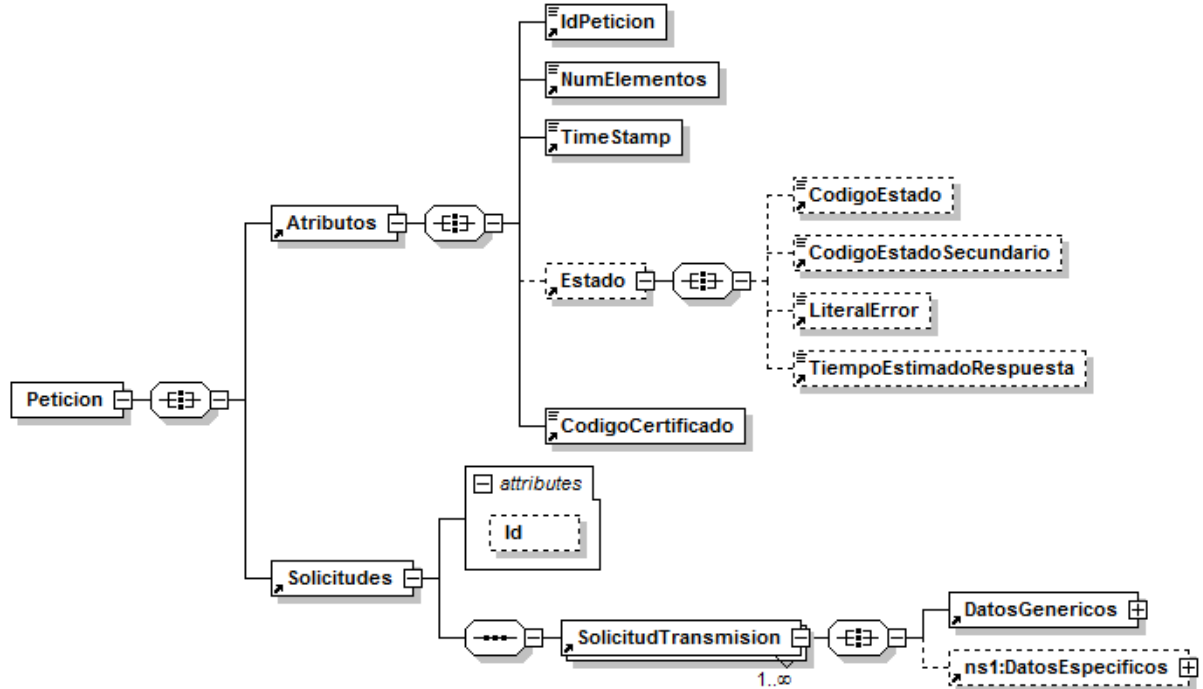


Figura 5.-Mensaje de peticion al Servicio de Consulta de Datos de Afiliación

El nodo <DatosGenericos> tiene la siguiente definición:



Figura 6.-Datos Genéricos del mensaje de Petición al Servicio de Consulta de Datos de Afiliación

A continuación se define el significado de las distintas etiquetas utilizadas sobre la definición del esquema de petición.

### 3.3.2.2 Formato de los Datos de la Petición al Servicio de Consulta de Datos de Afiliación

En la siguiente tabla se resume el tipo de dato y la información que contienen cada uno de los campos del mensaje de petición.

Ubicación	Nombre	Tipo	Etiqueta Obligatoria	Campo Obligatorio	Descripción
Peticion	Atributos	BLOQUE	Sí	No procede	<b>Bloque Único</b> Contiene los datos de control, relativos a toda la petición (n solicitudes).
Peticion /Atributos	IdPeticion	String(26)	Sí	Sí	<b>Identificador de petición único en el sistema.</b> Generalmente es el número de serie del certificado (8 caracteres) + Número auto-numérico. Cada petición que se recibe debe llevar un número único en el sistema, este número corresponde al número de serie del certificado de la aplicación que realiza la petición, más un número que representa el número de peticiones realizadas desde esa aplicación. El sistema no validará si el número de peticiones recibidas es correlativo.
Peticion /Atributos	NumElementos	Int	Sí	Sí	<b>Número de elementos de la petición</b> Sobre la rama SolicitudTransmision, se pueden incluir varias solicitudes en una misma petición al sistema, este campo contendrá el número de solicitudes realizadas en la petición. En el caso de peticiones síncronas el valor de este nodo será 1.
Peticion /Atributos	TimeStamp	String(29)	Sí	Sí	<b>Fecha y hora del envío del mensaje.</b> Formato: AAAA-MM-DDThh:mm:ss.mmm±hh:mm
Peticion /Atributos	Estado	BLOQUE	No	No procede	<b>Bloque único</b> Contiene información sobre el estado de la petición.

Peticion/Atributos/Estado	CodigoEstado	String(4)	No	No	<b>Código identificativos del estado.</b> En el mensaje de Petición no tiene relevancia.
Peticion/Atributos/Estado	CodigoEstadoSecundario	String(16)	No	No	<b>Código de error secundario.</b> En el mensaje de Petición no tiene relevancia.
Peticion/Atributos/Estado	LiteralError	String(255)	No	No	<b>Texto del error</b> En el mensaje de Petición no tiene relevancia
Peticion/Atributos/Estado	TiempoEstimadoRespuesta	Int	No	Si	<b>Tiempo estimado de respuesta.</b> Se trata de una etiqueta opcional y su valor no es relevante en las Peticiones Síncronas.
Peticion /Atributos	CodigoCertificado	String(64)	Si	Si	<b>Código del certificado del servicio que se solicita en la petición.</b> Tiene que tener el mismo valor que va en la parte de Datos Genéricos de la solicitud. Lo define cada emisor, y un mismo organismo emisor no puede tener dos iguales. Para el servicio de Consulta de Datos de Afiliación su valor será: <b>SVDMUFAFIXMLWS01.</b>
Peticion	Solicitudes	BLOQUE	Si	No procede	<b>Bloque único</b> Engloba la lista de solicitudes de transmisión que se envían.
Peticion /Solicitudes	SolicitudTransmision	BLOQUE	Si	No procede	<b>Bloque que se repite de 1 a n veces</b> Contiene los datos relativos a una solicitud de transmisión. Para el modo síncrono del servicio sólo se admite que se repita una única vez (sólo se acepta una transmisión por petición), sino se producirá un error 0415 indicando que utilice el servicio en modo asíncrono.
Peticion /Solicitudes /SolicitudTransmision	DatosGenericos	BLOQUE	Si	No procede	<b>Bloque único</b> Contiene los datos genéricos sobre una transmisión.
Peticion /Solicitudes	Emisor	BLOQUE	Si	No procede	<b>Bloque único</b>

/SolicitudTransmision/ DatosGenericos					Contiene datos del organismo emisor que ofrece el servicio. Al recibir la petición el sistema comprobará que el NIF del Emisor es correcto.
Peticion /Solicitudes /SolicitudTransmision/ DatosGenericos/ Emisor	NifEmisor	String(10)	Sí	Sí	<b>Nif del Emisor</b> El valor que debe tomar esta variable para este servicio es: <b>Q2861001B</b> .
Peticion /Solicitudes /SolicitudTransmision/ DatosGenericos/ Emisor	NombreEmisor	String(50)	Sí	Sí	<b>Nombre o razón social</b> El valor que puede tomar esta variable para este servicio es: MUFACE.
Peticion /Solicitudes /SolicitudTransmision/ DatosGenericos	Solicitante	BLOQUE	Sí	No procede	<b>Bloque único</b> Contiene datos del organismo al que pertenece la persona o aplicación que solicita los datos.
Peticion /Solicitudes /SolicitudTransmision/ DatosGenericos/ Solicitante	IdentificadorSolicitante	String(10)	Sí	Sí	<b>NIF del organismo</b>
Peticion /Solicitudes /SolicitudTransmision/ DatosGenericos/ Solicitante	NombreSolicitante	String(50)	Sí	Sí	<b>Nombre o razón social del organismo</b>
Peticion /Solicitudes /SolicitudTransmision/ DatosGenericos/ Solicitante	UnidadTramitadora	String(250)	No	Si	<b>Unidad Tramitadora a la que pertenece la persona o aplicación que solicita los datos.</b>
Peticion /Solicitudes /SolicitudTransmision/ DatosGenericos/ Solicitante	Procedimiento	BLOQUE	Si	No procede	<b>Bloque único</b> Contiene datos del procedimiento que autoriza la consulta
Peticion /Solicitudes /SolicitudTransmision/ DatosGenericos/ Solicitante/ Procedimiento	CodProcedimiento	String(20)	Si	Si	<b>Código del Procedimiento que autoriza al usuario a realizar la consulta.</b>
Peticion /Solicitudes /SolicitudTransmision/ DatosGenericos/ Solicitante/ Procedimiento	NombreProcedimiento	String(100)	Si	Si	<b>Nombre del Procedimiento que autoriza al usuario a realizar la consulta.</b>
Peticion /Solicitudes /SolicitudTransmision/ DatosGenericos/ Solicitante	Finalidad	String(250)	Sí	Sí	<b>Contiene el motivo o causa por la que se necesita realizar la Consulta de Datos de Afiliación.</b>
Peticion /Solicitudes /SolicitudTransmision/ DatosGenericos/ Solicitante	Consentimiento	String (3)	Sí	Sí	<b>Los valores admitidos son:</b>

DatosGenericos/ Solicitante					<input checked="" type="checkbox"/> Si <input checked="" type="checkbox"/> Ley
Peticion /Solicitudes /SolicitudTransmision/ DatosGenericos/ Solicitante	Funcionario	BLOQUE	Si	No procede	<b>Este BLOQUE contendrá información relativa al empleado público que realiza la solicitud.</b>
Peticion /Solicitudes /SolicitudTransmision/ DatosGenericos/ Solicitante/ Funcionario	NombreCompletoFuncionario	String(122)	Si	Si	<b>Etiqueta que contiene el nombre completo del empleado público que realiza la solicitud.</b>
Peticion /Solicitudes /SolicitudTransmision/ DatosGenericos/ Solicitante/ Funcionario	NifFuncionario	String(10)	Si	Si	<b>Etiqueta que contiene el NIF del empleado público que realiza la solicitud.</b>
Peticion /Solicitudes /SolicitudTransmision/ DatosGenericos/ Solicitante	IdExpediente	String(25)	No	Si	<b>Identificador del Expediente que justifica la consulta.</b>
Peticion /Solicitudes /SolicitudTransmision/ DatosGenericos	Titular	BLOQUE	Sí	No procede	<b>Bloque único</b> Contiene datos del ciudadano cuya información se desea verificar.
Peticion /Solicitudes /SolicitudTransmision/ DatosGenericos/Titular	TipoDocumentacion	String(9)	No	Si	<b>Los valores que puede tomar son:</b> <input checked="" type="checkbox"/> NIF <input checked="" type="checkbox"/> DNI <input checked="" type="checkbox"/> NIE
Peticion /Solicitudes /SolicitudTransmision/ DatosGenericos/Titular	Documentación	String(14)	No	Si	<b>Número de documento según el TipoDocumentacion.</b>  Este campo contiene el número de documento del ciudadano del que se quiere consultar los datos de afiliación, según se trate de un ciudadano español o extranjero. La codificación de este campo es la siguiente: <ul style="list-style-type: none"> <li>NIF (ciudadano español): 8 dígitos + Carácter Control.</li> <li>NIE (ciudadano extranjero): [X,Y,Z] + 7 dígitos + Carácter Control.</li> </ul>
Peticion /Solicitudes /SolicitudTransmision/ DatosGenericos/Titular	NombreCompleto	String(122)	No	Si	<b>Nombre completo del titular de la solicitud.</b>

Peticion /Solicitudes /SolicitudTransmision/ DatosGenericos/Titular	Nombre	String(40)	No	Si	<b>Nombre del titular de la solicitud.</b>
Peticion /Solicitudes /SolicitudTransmision/ DatosGenericos/Titular	Apellido1	String(40)	No	Si	<b>Primer Apellido del titular de la solicitud.</b>
Peticion /Solicitudes /SolicitudTransmision/ DatosGenericos/Titular	Apellido2	String(40)	No	Si	<b>Segundo Apellido del titular de la solicitud.</b>
Peticion /Solicitudes /SolicitudTransmision/ DatosGenericos/	Transmision	BLOQUE	Sí	No procede	<b>Bloque único</b> Contiene los datos del certificado que se va a solicitar.
Peticion /Solicitudes /SolicitudTransmision/ DatosGenericos/ Transmision	CodigoCertificado	String(64)	Sí	Sí	<b>El código del certificado que se solicita en la petición.</b> El mismo valor que va en el nodo Atributos. Lo define cada emisor, y un mismo organismo emisor no puede tener dos iguales. Para este servicio el código es: <b>SVDMUFAFIXMLWS01.</b>
Peticion /Solicitudes /SolicitudTransmision/ DatosGenericos/ Transmision	IdSolicitud	String(40)	Sí	Sí	<b>Identificador de la solicitud</b> En caso de ser intercambio síncrono el identificador de solicitud debe coincidir con el identificador de petición. En el caso de ser intercambio asíncrono en una misma petición los n identificadores de solicitud no deben repetirse.
Peticion /Solicitudes /SolicitudTransmision/ DatosGenericos/ Transmision	IdTransmision	String(29)	No	Sí	<b>Código de la transmisión, único para el organismo solicitante.</b> <b>Este nodo no debe informarse, ya que lo genera el Emisor</b>
Peticion /Solicitudes /SolicitudTransmision/ DatosGenericos/ Transmision	FechaGeneracion	String(29)	No	Sí	<b>Fecha y hora de la generación de la transmisión.</b> Formato:AAAA-MM-DDThh:mm:ss.mmm±hh:mm
Peticion /Solicitudes /SolicitudTransmision/	DatosEspecificos	BLOQUE	No	No procede	Véanse los puntos 3.3.2.5 <i>Mensaje de Datos Especificos</i> , 3.3.2.6 <i>Formato Datos Especificos</i>



### 3.3.2.3 Mensaje de Respuesta del Servicio de Consulta de Datos de Afiliación

A continuación se recoge el mensaje de respuesta que debe devolver el servicio web de Consulta de Datos de Afiliación a una petición concreta. Como se aprecia en la *Figura 7.- Mensaje de Respuesta del servicio de Consulta de Datos de Afiliación* estará formada por dos ramas de información, la rama definida como **Atributos** y, la de **Transmisiones**.

La rama **Atributos** contiene los datos de control relativos a toda la respuesta y la codificación de la respuesta obtenida.

La rama **Transmisiones** contiene información con:

- ✚ **DatosGenericos** que siguen el esquema especificado en el proyecto de Sustitución de Certificado en Soporte Papel, el cual recoge todas las consideraciones legales a tener en cuenta en la transmisión de datos entre Administraciones.
- ✚ **DatosEspecificos**, contendrá los datos de la respuesta dada por MUFACE, e información de errores cuando aplique. El detalle de esta rama se verá en el apartado 3.3.2.5 *Mensaje de Datos Específicos*.

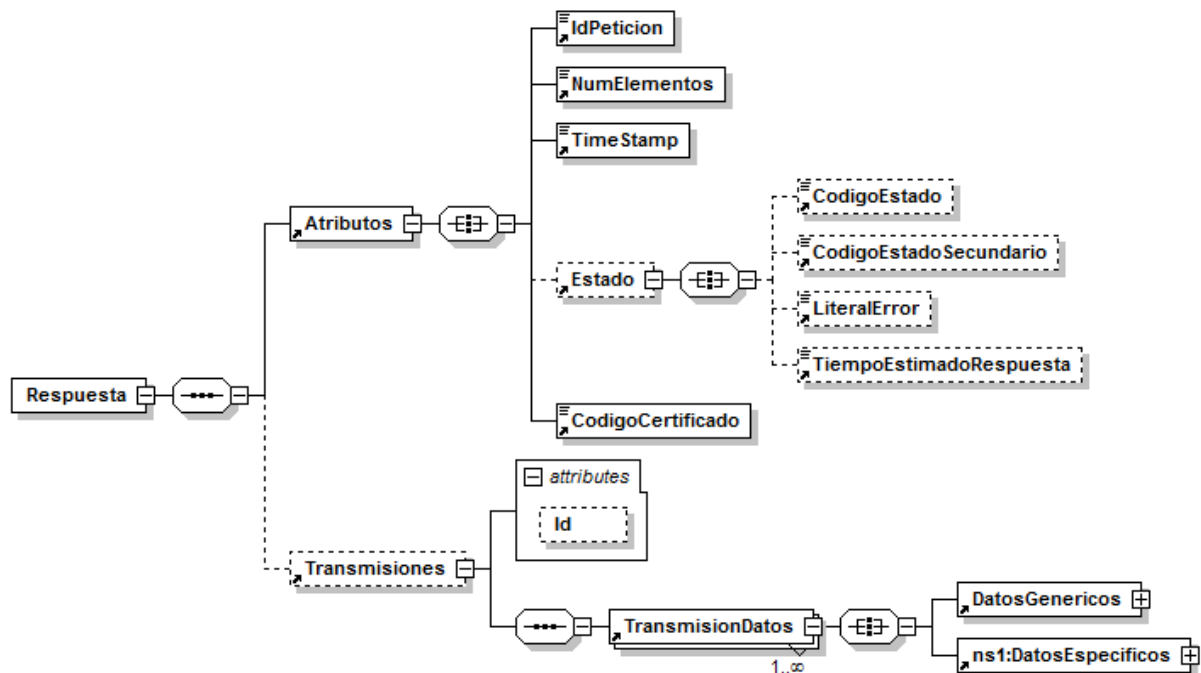


Figura 7.-Mensaje de Respuesta del servicio de Consulta de Datos de Afiliación

El elemento <DatosGenericos> contiene la siguiente definición:



Figura 8.-Contenido del Nodo DatosGenericos del Servicio de Consulta de Datos de Afiliación

### 3.3.2.4 Formato de los Datos de la Respuesta del Servicio de Consulta de Datos de Afiliación

En la siguiente tabla se resume el tipo de dato y la información que contienen cada uno de los campos del mensaje de respuesta.

Ubicación	Nombre	Tipo	Etiqueta Obligatoria	Campo Obligatorio	Descripción
Respuesta	Atributos	BLOQUE	Sí	No procede	<b>Bloque Único</b> Contiene los datos de control, relativos a toda la petición (n solicitudes).
Respuesta /Atributos	IdPetición	String(26)	Sí	Sí	<b>Identificador de petición único en el sistema.</b> Esta etiqueta contiene el mismo valor que el introducido sobre la etiqueta IdPetición del mensaje de petición.
Respuesta /Atributos	NumElementos	Int	Sí	Sí	<b>Número de elementos de la petición.</b> Sobre la rama <i>SolicitudTransmision</i> , se pueden incluir varias solicitudes en una misma invocación al sistema, este campo contendrá el número de solicitudes realizadas en una invocación concreta. El máximo valor permitido para este campo es 1000.
Respuesta /Atributos	TimeStamp	String(29)	Sí	Sí	<b>Fecha y hora del envío del mensaje.</b> Formato: AAAA-MM-DDThh:mm:ss.mmm±hh:mm
Respuesta /Atributos	Estado	BLOQUE	No	No procede	<b>Bloque único</b> Contiene información sobre el estado de la petición.
Respuesta /Atributos/Estado	CodigoEstado	String(4)	No	No	<b>Código identificativos del estado de la petición.</b> En el caso de las peticiones síncronas contendrá siempre el valor '0003'. En el caso de las asíncronas contendrá el valor '0003' si la respuesta ya está disponible o bien el valor '0002', en caso de que la respuesta aún no esté disponible, caso en el que

					en la respuesta no habrá transmisiones y se devolverá un nuevo TER (Tiempo Estimado de Respuesta).
Respuesta /Atributos/Estado	CodigoEstadoSecundario	String(16)	No	No	<b>Código de error secundario</b> , para incorporar códigos de error internos de los sistemas.
Respuesta /Atributos/Estado	LiteralError	String(255)	No	No	<b>Descripción del estado de la petición.</b> En el caso de las peticiones síncronas contendrá siempre el valor 'TRAMITADA'. En el caso de las asíncronas contendrá el valor 'TRAMITADA' si la respuesta ya está disponible o bien el valor 'EN PROCESO', en caso de que la respuesta aún no este disponible caso en el que en la respuesta no habrá transmisiones y se devolverá un nuevo TER (Tiempo Estimado de Respuesta).
Respuesta /Atributos/Estado	TiempoEstimadoRespuesta	Int	No	Si	<b>Tiempo estimado de respuesta.</b> Su valor no es relevante cuando la comunicación es síncrona
Respuesta /Atributos	CodigoCertificado	String(64)	Si	Si	<b>Código del certificado del servicio que se solicita en la petición.</b> El mismo valor que va en la parte de Datos Genéricos de la solicitud. Lo define cada emisor, y un mismo organismo emisor no puede tener dos iguales. En concreto para el Servicio de Consulta de Datos de Afiliación el campo contendrá el valor: <b>SVDMUFAFIXMLWS01</b> .
Respuesta	Transmisiones	BLOQUE	Si	No procede	<b>Bloque único que engloba la lista de transmisiones de datos que se envían.</b>
Respuesta / Transmisiones	TransmisionDatos	BLOQUE	Sí	No procede	<b>Bloque que se repite de 1 a n veces.</b> Contiene los datos relativos a una transmisión de datos.
Respuesta /	DatosGenericos	BLOQUE	Sí	No procede	<b>Bloque único</b>

Transmisiones / TransmisionDatos					Contiene los datos genéricos sobre una transmisión.
Respuesta / Transmisiones / TransmisionDatos / DatosGenericos	Emisor	BLOQUE	Sí	No procede	<b>Bloque único</b> Contiene datos del emisor del servicio. Al recibir la petición externa el sistema comprobará que el NIF es correcto.
Respuesta / Transmisiones / TransmisionDatos / DatosGenericos/ Emisor	NifEmisor	String(10)	Sí	Sí	<b>Nif del Emisor</b> El valor para este servicio es: <b>Q2861001B</b>
Respuesta / Transmisiones / TransmisionDatos / DatosGenericos/ Emisor	NombreEmisor	String(50)	Sí	Sí	<b>Nombre o razón social</b> El valor que puede tomar esta variable para este servicio es: MUFACE.
Respuesta / Transmisiones / TransmisionDatos / DatosGenericos	Solicitante	BLOQUE	Sí	No procede	<b>Bloque único</b> Contiene datos del solicitante de la transacción.
Respuesta / Transmisiones / TransmisionDatos / DatosGenericos/ Solicitante	IdentificadorSolicitante	String(10)	Sí	Sí	<b>NIF del organismo</b>
Respuesta / Transmisiones / TransmisionDatos / DatosGenericos/ Solicitante	NombreSolicitante	String(50)	Sí	Sí	<b>Nombre o razón social del organismo</b>
Respuesta / Transmisiones/ TransmisionDatos / DatosGenericos/ Solicitante	UnidadTramitadora	String(250)	No	Sí	<b>Unidad Tramitadora a la que pertenece la persona o aplicación que solicita los datos.</b>
Respuesta / Transmisiones/ TransmisionDatos / DatosGenericos/ Solicitante	Procedimiento	BLOQUE	Si	No procede	<b>Bloque único</b> Contiene datos del procedimiento que autoriza la consulta
Respuesta / Transmisiones/ TransmisionDatos / DatosGenericos/ Solicitante	CodProcedimiento	String(20)	Si	Si	Código del Procedimiento que autoriza al usuario a realizar la consulta.
Respuesta / Transmisiones/ TransmisionDatos / DatosGenericos/ Solicitante	NombreProcedimiento	String(100)	Si	Si	Nombre del Procedimiento que autoriza al usuario a realizar la consulta.

Respuesta / Transmisiones / TransmisionDatos / DatosGenericos/ Solicitante	Finalidad	String(250)	Sí	Sí	Contiene el motivo o causa por la que se necesita realizar la Consulta de Datos de Afiliación.
Respuesta / Transmisiones / TransmisionDatos / DatosGenericos/ Solicitante	Consentimiento	String (3)	Sí	Sí	Los valores admitidos son: ✓ Sí ✓ Ley
Respuesta / Transmisiones / TransmisionDatos / DatosGenericos/ Solicitante	Funcionario	BLOQUE	Si	No procede	Este BLOQUE contendrá información relativa al empleado público que realiza la solicitud.
Respuesta / Transmisiones / TransmisionDatos / DatosGenericos/ Solicitante/ Funcionario	NombreCompletoFuncionario	String(122)	Si	Sí	Etiqueta que contiene el nombre completo del empleado público que realiza la solicitud.
Respuesta / Transmisiones / TransmisionDatos / DatosGenericos/ Solicitante/ Funcionario	NifFuncionario	String(10)	Si	Sí	Etiqueta que contiene el NIF del empleado público que realiza la solicitud.
Peticion /Solicitudes /SolicitudTransmision/ DatosGenericos/ Solicitante	IdExpediente	String(25)	No	Sí	Identificador del Expediente que justifica la consulta.
Respuesta / Transmisiones / TransmisionDatos / DatosGenericos	Titular	BLOQUE	Sí	No procede	Bloque único Contiene datos del ciudadano cuya información se desea consultar.
Respuesta / Transmisiones / TransmisionDatos / DatosGenericos/Titular	TipoDocumentacion	String(15)	No	Sí	Los valores posibles son: ✓ NIF ✓ DNI ✓ NIE
Respuesta / Transmisiones / TransmisionDatos / DatosGenericos/Titular	Documentación	String(14)	No	Sí	Número de documento según el TipoDocumentacion  <ul style="list-style-type: none"> <li>NIF (ciudadano español): 8 dígitos + Carácter Control.</li> <li>NIE (ciudadano extranjero): [X,Y,Z] + 7 dígitos + Carácter Control.</li> </ul>

Respuesta / Transmisiones / TransmisionDatos / DatosGenericos/Titular	NombreCompleto	String(122)	No	Si	<b>Nombre completo del titular de la solicitud.</b>
Respuesta / Transmisiones / TransmisionDatos / DatosGenericos/Titular	Nombre	String(40)	No	Si	<b>Nombre del titular de la solicitud.</b>
Respuesta / Transmisiones / TransmisionDatos / DatosGenericos/Titular	Apellido1	String(40)	No	Si	<b>Primer Apellido del titular de la solicitud.</b>
Respuesta / Transmisiones / TransmisionDatos / DatosGenericos/Titular	Apellido2	String(40)	No	Si	<b>Segundo Apellido del titular de la solicitud.</b>
Respuesta / Transmisiones / TransmisionDatos / DatosGenericos/	Transmision	BLOQUE	Si	No procede	<b>Bloque único</b> Contiene los datos del certificado que se solicita.
Respuesta / Transmisiones / TransmisionDatos / DatosGenericos/ Transmision	CodigoCertificado	String(64)	Si	Si	<b>Código del certificado solicitado.</b> El mismo valor que va en la parte de Atributos de la solicitud. Lo define cada emisor, y un mismo organismo emisor no puede tener dos iguales.
Respuesta / Transmisiones / TransmisionDatos / DatosGenericos/ Transmision	IdSolicitud	String(40)	Si	Si	<b>Identificador de la solicitud, único para el organismo solicitante.</b> En el caso de las Multipeticiones, identifica cada una de las peticiones individuales que van englobadas en la solicitud general
Respuesta / Transmisiones / TransmisionDatos / DatosGenericos/ Transmision	IdTransmision	String(29)	Si	Si	<b>Identificador de la transmisión, único para el organismo emisor.</b>
Respuesta / Transmisiones / TransmisionDatos / DatosGenericos/ Transmision	FechaGeneracion	String(29)	Si	Si	<b>Fecha y hora de la generación del certificado.</b> Formato: AAAA-MM-DDThh:mm:ss.mmm±hh:mm
Respuesta / Transmisiones / TransmisionDatos	DatosEspecificos	BLOQUE	Si	No procede	Véanse los puntos 3.3.2.5 <i>Mensaje de Datos Específicos</i> , 3.3.2.6 <i>Formato Datos Específicos</i>

### 3.3.2.5 Mensaje de Datos Específicos

En este apartado se recoge el esquema de los *DatosEspecificos* enviados en las peticiones y obtenidos en las Respuestas al usuario, cuando este consume el servicio de Consulta de Datos de Afiliación de un ciudadano.

Para el ***mensaje de petición*** a este servicio, se define un bloque de datos:

- **'DatosPetición'**: Contiene los datos adicionales del ciudadano que se desean verificar.

Para el ***mensaje de respuesta*** a este servicio, se define un bloque de datos que no se debe rellenar en la petición:

- **'DatosRespuesta'**: contendrá los datos de respuesta del servicio y no se debe rellenar en las peticiones. El nodo Estado, que se encuentra dentro de este bloque de datos, refleja el resultado obtenido para la solicitud, según el código retornado (<CodigoEstado>) y su descripción (<LiteralError>). Cuando una petición síncrona ha sido tramitada correctamente, el código de estado es '0003' y la descripción 'tramitada'. En caso de producirse algún error de negocio, el código y la descripción será alguno de los indicados en *Tabla 7.- Códigos de Retorno del servicio de Consulta de Datos de Afiliación*.

En el caso de las peticiones asíncronas tramitadas, para las solicitudes tramitadas correctamente, el código de estado es '0003' y la descripción 'tramitada'. En caso de que para alguna de las solicitudes haya habido algún error, en los datos específicos de la transmisión correspondiente se indicará el error que corresponda, que podrá ser uno de la *Tabla 7.- Códigos de Retorno del servicio de Consulta de Datos de Afiliación* o bien uno de los recogidos en la *Tabla 8.- Códigos de error SCSP*.

A continuación se muestra el esquema y se define el significado de las distintas etiquetas utilizadas sobre la definición del mismo.



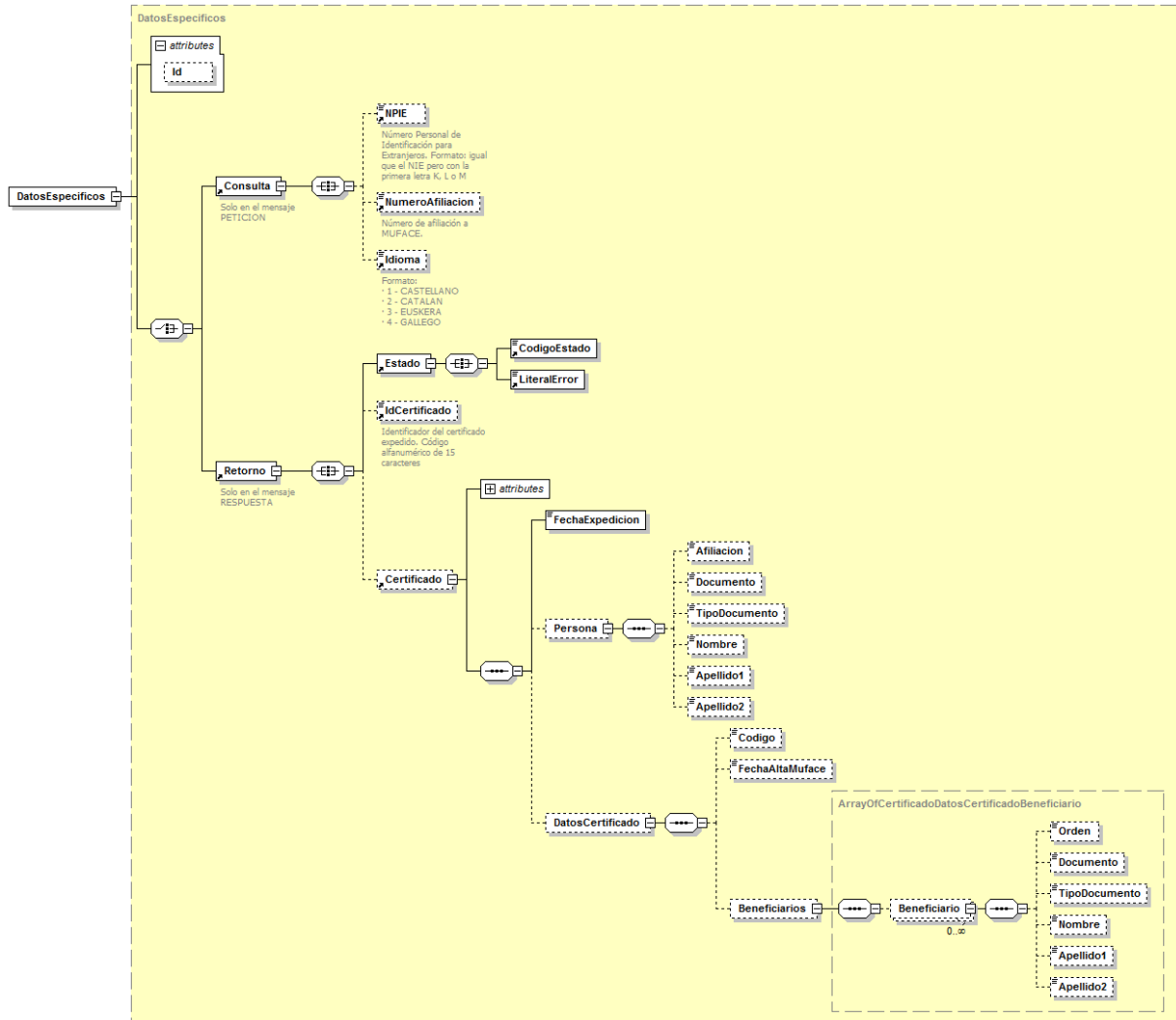


Figura 9.-Datos específicos del Servicio de Consulta de Datos de Afiliación

### 3.3.2.6 Formato Datos Específicos

En la siguiente tabla se resume el tipo de dato y la información que contienen cada uno de los campos del mensaje de datos específicos.

Ubicación	Nombre	Tipo	Etiqueta Obligatoria	Campo Obligatorio	Descripción
DatosEspecificos	DatosPeticon	BLOQUE	No	No procede	<b>Bloque único</b> Contiene los datos específicos de esta solicitud de Consulta de Datos de Afiliaciones.

DatosEspecificos/Consulta	NPIE	String(10)	No	Si	<p><b>Indica la documentación cuando el ciudadano está en una situación especial.</b></p> <p>El formato será [K,L,M] + 7 dígitos + Carácter Control.</p>
DatosEspecificos/Consulta	NumeroAfilacion	Int(11)	No	Si	<p><b>Número de Afiliación del solicitante del certificado.</b></p> <p>En el caso de venir informado, la consulta se realizará en base al NumeroAfilacion obviando la documentación aportada.</p> <p>PP6NNNNNBB donde:</p> <ul style="list-style-type: none"> <li>• <b>PP</b> Corresponde con el código de Provincia.</li> <li>• El tercer dígito siempre es 6.</li> <li>• <b>NNNNNN</b> toma valores del 0 al 9.</li> <li>• <b>BB</b> toma el valor 00 cuando el número corresponde al Titular, o el número de orden (desde 01 hasta 99) en caso de ser beneficiario.</li> </ul>
DatosEspecificos/Retorno	Estado	BLOQUE	Si en el mensaje de Respuesta	No procede	<p><b>Bloque único que contiene datos sobre el estado de la respuesta.</b></p>
DatosEspecificos/Retorno/Estado	CodigoEstado	String(4)	Si	No	<p><b>Código de estado o error.</b></p> <p>Véase la <i>Tabla 7.- Códigos de Retorno del servicio de Consulta de Datos de Afiliación</i> para obtener la descripción de cada código</p>

DatosEspecificos/ Retorno/Estado	LiteralError	String( 255)	Si	No	<b>Descripción del estado de la respuesta</b>
DatosEspecificos/ Retorno	IdCertificado	String( 15)	No	No	<b>Id único del Certificado Obtenido.</b> Junto al Número de afiliación es posible verificar via web la validez del certificado.  <a href="https://sede.muface.gob.es/dae/faces/sede/comprobacion_certificado_s.jsp">https://sede.muface.gob.es/dae/faces/sede/comprobacion_certificado_s.jsp</a>
DatosEspecificos/ Retorno	Certificado	BLOQ UE	No	No procede	<b>Datos del certificado devuelto</b>
DatosEspecificos/Retorno/ Certificado	FechaExpedicion	String (10)	Si	Si	<b>Fecha en la que se expide el certificado.</b> La fecha será como máximo la fecha del día que se realice la solicitud y tendrá el formato YYYY-MM-DD
DatosEspecificos/Retorno/ Certificado	Persona	BLOQ UE	No	No procede	<b>Datos de la persona para la que se expide el certificado.</b>
DatosEspecificos/Retorno/ Certificado/Persona	Afiliacion	String (11)	No	No	<b>Número de afiliación de la persona consultada.</b>
DatosEspecificos/Retorno/ Certificado/Persona	Documento	String (11)	No	No	<b>Número de documento de identidad de la persona consultada.</b>
DatosEspecificos/Retorno/ Certificado/Persona	TipoDocumento	String (5)	No	No	<b>Tipo de documento de la persona consultada.</b> <b>Los valores esperados son:</b> <ul style="list-style-type: none"> <li>• DNI</li> <li>• NIE</li> <li>• NPIE</li> <li>• PAS</li> </ul>
DatosEspecificos/Retorno/ Certificado/Persona	Nombre	String (30)	No	No	<b>Nombre de la persona consultada.</b>
DatosEspecificos/Retorno/ Certificado/Persona	Apellido1	String (30)	No	No	<b>Primer apellido de la persona consultada.</b>
DatosEspecificos/Retorno/ Certificado/Persona	Apellido2	String (30)	No	No	<b>Segundo apellido de la persona consultada.</b>
DatosEspecificos/Retorno/ Certificado	DatosCertificado	BLOQ UE	No	No procede	<b>Información con los datos específicos del</b>

					<b>certificado de afiliación.</b>
DatosEspecificos/Retorno/Certificado/DatosCertificado	Codigo	String (15)	No	No	<b>Código identificativo del certificado.</b>
DatosEspecificos/Retorno/Certificado/DatosCertificado	FechaAltaMuface	String (10)	No	No	<b>Fecha de Alta en MUFACE.</b>
DatosEspecificos/Retorno/Certificado/DatosCertificado	Beneficiarios	BLOQUE	No	No procede	<b>Lista con la información sobre los beneficiarios del titular.</b>
DatosEspecificos/Retorno/Certificado/DatosCertificado/Beneficiarios	Beneficiario	BLOQUE	No	No procede	<b>Información sobre un beneficiario en concreto.</b> Habrá un elemento por cada beneficiario del titular.
DatosEspecificos/Retorno/Certificado/DatosCertificado/Beneficiarios/Beneficiario	Orden	String (2)	No	No	<b>Orden que identifica al beneficiario del titular con respecto al resto.</b> Tendrá un formato 00.
DatosEspecificos/Retorno/Certificado/DatosCertificado/Beneficiarios/Beneficiario	Documento	String (11)	No	No	<b>Número de documento de identidad del beneficiario.</b>
DatosEspecificos/Retorno/Certificado/DatosCertificado/Beneficiarios/Beneficiario	TipoDocumento	String (5)	No	No	<b>Tipo de documento del beneficiario.</b> Los valores esperados son: <ul style="list-style-type: none"> <li>• DNI</li> <li>• NIE</li> <li>• NPIE</li> <li>• PAS</li> <li>• DNI-A</li> </ul>
DatosEspecificos/Retorno/Certificado/DatosCertificado/Beneficiarios/Beneficiario	Nombre	String (30)	No	No	<b>Nombre del beneficiario.</b>
DatosEspecificos/Retorno/Certificado/DatosCertificado/Beneficiarios/Beneficiario	Apellido1	String (30)	No	No	<b>Primer apellido del beneficiario.</b>
DatosEspecificos/Retorno/Certificado/DatosCertificado/Beneficiarios/Beneficiario	Apellido2	String (30)	No	No	<b>Segundo apellido del beneficiario.</b>

### 3.3.3 Peticiones Asíncronas

A continuación se define el intercambio de mensajes para una petición al servicio de Consulta de Datos de Afiliación a través de una comunicación asíncrona.

### 3.3.3.1 Mensaje de Petición

El mensaje de petición seguirá las especificaciones definidas para el servicio creado, véase el apartado 3.3.2.1 *Mensaje de Petición al Servicio de Consulta de Datos de Afiliación*.

### 3.3.3.2 Mensaje de Confirmación de Petición

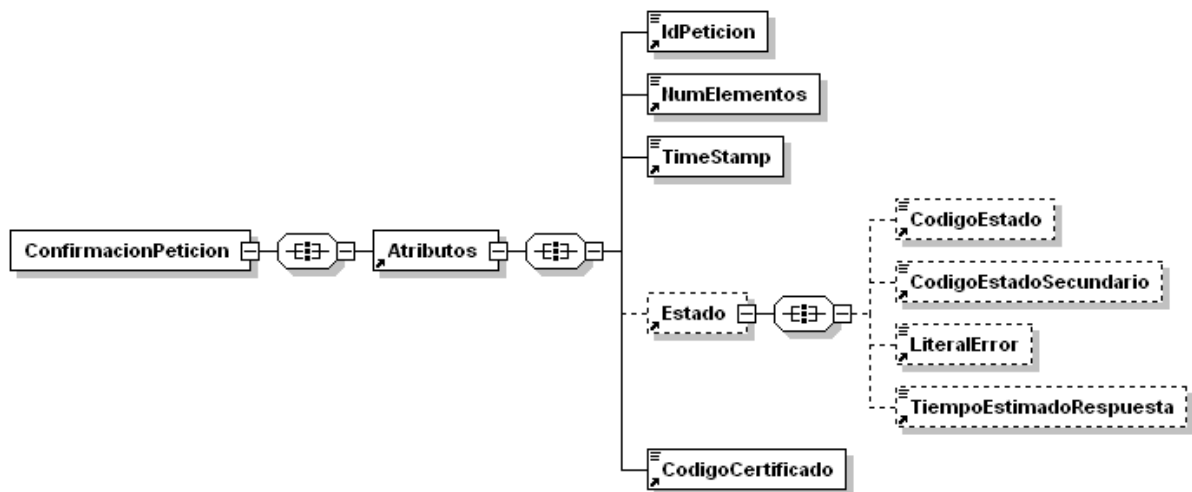


Figura 10.- Mensaje de Confirmación de Petición

### 3.3.3.3 Formato del Mensaje de Confirmación de Petición

En la siguiente tabla se resume el tipo de dato y la información que contiene cada uno de los campos del mensaje de Confirmación de Petición.

Ubicación	Nombre	Tipo	Etiqueta Obligatoria	Campo Obligatorio	Descripción
ConfirmacionPetición	Atributos	BLOQUE	Sí	No procede	<b>Bloque Único</b> Contiene los datos de control, relativos a toda la petición (n solicitudes).
ConfirmacionPetición /Atributos	IdPetición	String(26)	Sí	Sí	<b>Identificador de petición único en el sistema.</b>

					Cada petición que se recibe debe llevar un número único en el sistema, este número generalmente corresponde al número de serie del certificado de la aplicación que realiza la petición, más un número que representa el número de peticiones realizadas desde esta aplicación.
ConfirmacionPeticon /Atributos	NumElementos	Int	Sí	Sí	<b>Número de elementos de la petición.</b> Sobre la rama <i>SolicitudTransmision</i> de un mensaje de petición se pueden incluir varias solicitudes en una misma invocación al sistema, este campo contendrá el número de solicitudes realizadas en una invocación concreta.
ConfirmacionPeticon /Atributos	TimeStamp	String(29)	Sí	Sí	<b>Fecha y hora del envío del mensaje.</b> Formato: AAAA-MM-DDThh:mm:ss.mmm±hh:mm
ConfirmacionPeticon /Atributos	Estado	BLOQUE	No	No procede	<b>Bloque único</b> Contiene información sobre el estado de la petición.
ConfirmacionPeticon /Atributos/Estado	CodigoEstado	String(4)	No	No	<b>Código de error o estado.</b> Contendrá siempre el valor 0002.
ConfirmacionPeticon /Atributos/Estado	CodigoEstadoSecundario	String(16)	No	No	<b>Código de error secundario,</b> en la primera fase del sistema este dato no tienen relevancia para el proceso.
ConfirmacionPeticon /Atributos/Estado	LiteralError	String(255)	No	No	<b>Texto del error</b> Contendrá siempre el valor "En Proceso".
ConfirmacionPeticon /Atributos/Estado	TiempoEstimadoRespuesta	Int	No	No	<b>Tiempo estimado de respuesta</b> Es el tiempo en el que se espera tener lista la respuesta, y sirve de orientación al cliente antes de enviar "la solicitud de respuesta".

ConfirmacionPeticon /Atributos	CodigoCertificado	String(64)	Si	Si	<p><b>Código del certificado del servicio que se solicita en la petición.</b> El mismo valor que va en la parte de Datos Genéricos de la solicitud. Lo define cada emisor, y un mismo organismo emisor no puede tener dos iguales.</p> <p><b>SVDMUFAFIXMLWS01</b></p>
--------------------------------	-------------------	------------	----	----	---

### 3.3.3.4 Mensaje de Solicitud de Respuesta

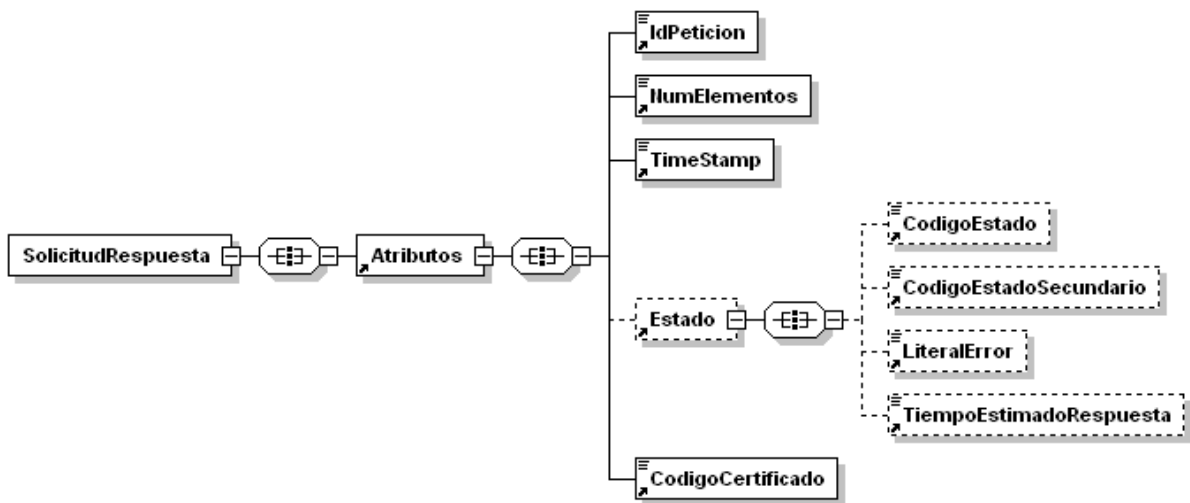


Figura 11.- Mensaje de Solicitud de Respuesta

### 3.3.3.5 Formato del Mensaje de Solicitud de Respuesta

En la siguiente tabla se resume el tipo de dato y la información que contienen cada uno de los campos del mensaje de Solicitud de Respuesta.

Ubicación	Nombre	Tipo	Etiqueta Obligatoria	Campo Obligatorio	Descripción
SolicitudRespuesta	Atributos	BLOQUE	Sí	No procede	<b>Bloque Único</b>

					Contiene los datos de control, relativos a toda la petición (n solicitudes).
SolicitudRespuesta /Atributos	IdPeticion	String(26)	Sí	Sí	<b>Identificador de petición único en el sistema.</b> Generalmente es el número de serie del certificado (8 caracteres) + Número autonómico. Cada petición que se recibe debe llevar un número único en el sistema, este número corresponde al número de serie del certificado de la aplicación que realiza la petición, más un número que representa el número de peticiones realizadas desde esta aplicación.
SolicitudRespuesta /Atributos	NumElementos	Int	Sí	Sí	<b>Número de elementos de la petición.</b> Sobre la rama <i>SolicitudTransmision</i> de un mensaje de petición se pueden incluir varias peticiones en una misma invocación al sistema, este campo contendrá el número de peticiones realizadas en una invocación concreta.
SolicitudRespuesta /Atributos	TimeStamp	String(29)	Sí	Sí	<b>Fecha y hora del envío del mensaje.</b> Formato: AAAA-MM-DDThh:mm:ss.mmm±hh:mm
SolicitudRespuesta /Atributos	Estado	BLOQUE	Sí	No procede	<b>Bloque único</b> Contiene información sobre el estado de la petición.
SolicitudRespuesta /Atributos/Estado	CodigoEstado	String(4)	No	No	<b>Código identificativo del estado</b> En el mensaje de SolicitudRespuesta no tiene relevancia.
SolicitudRespuesta /Atributos/Estado	CodigoEstadoSecundario	String(16)	No	No	<b>Código de error secundario</b> En el mensaje de SolicitudRespuesta no tiene relevancia.
SolicitudRespuesta /Atributos/Estado	LiteralError	String(255)	No	No	<b>Texto del error</b> En el mensaje de SolicitudRespuesta no tiene relevancia
SolicitudRespuesta	TiempoEstimadoRespuesta	Int	No	No	<b>Tiempo estimado de</b>



/Atributos/Estado					<b>respuesta</b> En el mensaje de SolicitudRespuesta no tiene relevancia
SolicitudRespuesta /Atributos	CodigoCertificado	String(64)	Si	Si	<b>Código del certificado del servicio que se solicita en la petición.</b> El mismo valor que va en la parte de Datos Genéricos de la solicitud. Lo define cada emisor, y un mismo organismo emisor no puede tener dos iguales. <b>SVDMUFAFIXMLWS01</b>

### 3.3.3.6 Mensaje de Respuesta

El mensaje de respuesta seguirá las especificaciones definidas para el servicio creado, véase el apartado 3.3.2.3

*Mensaje de Respuesta del Servicio de Consulta de Datos de Afiliación.*

### 3.3.4 SoapFaults

Los mensajes SoapFault devueltos por la Plataforma de Interoperabilidad siguen el estándar SOAP Fault e, irán sin firmar.

Siempre que sea posible, el mensaje de error contendrá en el campo "Detail" del SOAP Fault la estructura "Atributos" definida en el mensaje de respuesta del sistema, de forma que el requirente reciba dicha información.

En el campo faultcode del mensaje SOAP Fault, se meten los códigos estándar de SOAP.

En el campo faultstring del mensaje SOAP Fault, se meten los códigos y mensajes de error definidos en el sistema.

Se crea un código de estado "Error Indefinido", para los casos de error "incontrolados" que no dan oportunidad siquiera a escribir el "detail" (por ejemplo los que genera el servidor Web antes de acceder al motor SOAP, o los errores de http(s)). En estos casos las aplicaciones actualizarán la BD de peticiones con el estado "Error indefinido".

#### 3.3.4.1 Mensaje de SoapFault

A continuación se muestra la estructura que deben mantener los mensajes SOAP Fault.

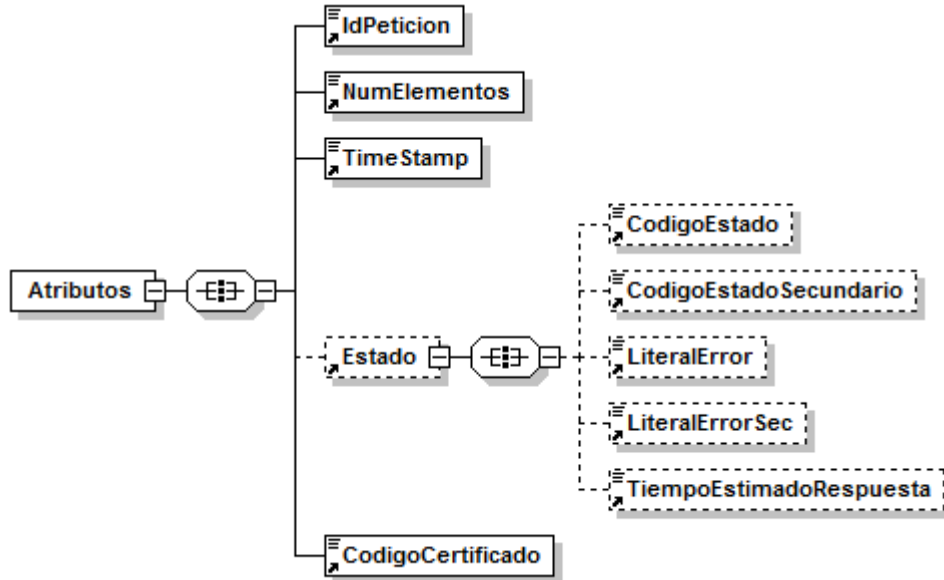


Figura 12.- Diagrama del mensaje SOAP Fault del Servicio

### 3.3.4.2 Formato del Mensaje de SoapFault

En la siguiente tabla se resume el tipo de dato y la información que contienen cada uno de los campos del mensaje de SoapFault.

Ubicación	Nombre	Tipo	Etiqueta Obligatoria	Campo Obligatorio	Descripción
Fault/detail	Atributos	BLOQUE	Sí	No procede	<b>Bloque Único</b> Contiene los atributos adicionales del SoapFault
Fault/detail/Atributos	IdPetición	String(26)	Sí	Sí	<b>Identificador de petición único en el sistema.</b> Corresponde al IdPetición que ha provocado el SoapFault.
Fault/detail/Atributos	NumElementos	Int	Sí	Sí	<b>Número de elementos de la petición.</b>
Fault/detail/Atributos	Time Stamp	String(29)	Sí	Sí	<b>Fecha y hora del envío del mensaje.</b> Formato: AAAA-MM-DDThh:mm:ss.mmm±hh:mm
Fault/detail/Atributos/	Estado	BLOQUE	No	No procede	<b>Bloque único.</b> Contiene información sobre el estado del SoapFault.
Fault/detail/Atributos/Estado	CodigoEstado	String(4)	No	No	<b>Código identificativos del</b>

					estado.
Fault/detail/Atributos/Estado	CodigoEstadoSecundario	String(16)	No	No	<b>Código de error secundario.</b>
Fault/detail/Atributos/Estado	LiteralError	String(255)	No	No	<b>Texto del error producido</b>
Fault/detail/Atributos/Estado	LiteralErrorSec	String(255)	No	No	<b>Texto del error secundario producido</b>
Fault/detail/Atributos/Estado	TiempoEstimadoRespuesta	Int	No	No	<b>Tiempo estimado de respuesta.</b> En el mensaje de SoapFault no tiene relevancia
Fault/detail/Atributos	CodigoCertificado	String(64)	Si	Si	<b>Código del certificado del servicio que se solicita en la petición.</b> El mismo valor que va en la parte de Datos Genéricos de la solicitud. Lo define cada emisor, y un mismo organismo emisor no puede tener dos iguales. <b>SVDMUFAFIXMLWS01</b>

### 3.3.5 Esquemas de Validación del servicio

Los esquemas de validación del Servicio de Consulta de Datos de Afiliaciones se pueden encontrar en las URLs descritas a continuación.

Esquemas del servicio Consulta de Datos de Afiliaciones (Síncrono)		
	Fichero	URL
Esquema de petición	peticion.xsd	<a href="https://verificacion-pre.gva.es/pai_bus_ver/MUFACE/ConsultaDatosAfiliaciones_v3_00?SCHEMA/pai_bus_ver/MUFACE/consultadatosafiliaciones/sincrona/wsdl/peticion">https://verificacion-pre.gva.es/pai_bus_ver/MUFACE/ConsultaDatosAfiliaciones_v3_00?SCHEMA/pai_bus_ver/MUFACE/consultadatosafiliaciones/sincrona/wsdl/peticion</a>
Esquema de Respuesta	respuesta.xsd	<a href="https://verificacion-pre.gva.es/pai_bus_ver/MUFACE/ConsultaDatosAfiliaciones_v3_00?SCHEMA/pai_bus_ver/MUFACE/consultadatosafiliaciones/sincrona/wsdl/respuesta">https://verificacion-pre.gva.es/pai_bus_ver/MUFACE/ConsultaDatosAfiliaciones_v3_00?SCHEMA/pai_bus_ver/MUFACE/consultadatosafiliaciones/sincrona/wsdl/respuesta</a>
Datos específicos	datos-especificos.xsd	<a href="https://verificacion-pre.gva.es/pai_bus_ver/MUFACE/ConsultaDatosAfiliaciones_v3_00?SCHEMA/pai_bus_ver/MUFACE/consultadatosafiliaciones/sincrona/wsdl/datos-especificos">https://verificacion-pre.gva.es/pai_bus_ver/MUFACE/ConsultaDatosAfiliaciones_v3_00?SCHEMA/pai_bus_ver/MUFACE/consultadatosafiliaciones/sincrona/wsdl/datos-especificos</a>
Esquema de SoapFault	soapfaultatributos.xsd	<a href="https://verificacion-pre.gva.es/pai_bus_ver/MUFACE/ConsultaDatosAfiliaciones_v3_00?SCHEMA/pai_bus_ver/MUFACE/consultadatosafiliaciones/sincrona/wsdl/soapfaultatributos">https://verificacion-pre.gva.es/pai_bus_ver/MUFACE/ConsultaDatosAfiliaciones_v3_00?SCHEMA/pai_bus_ver/MUFACE/consultadatosafiliaciones/sincrona/wsdl/soapfaultatributos</a>
WSDL		<a href="https://verificacion-pre.gva.es/pai_bus_ver/MUFACE/ConsultaDatosAfiliaciones_v3_00?wsdl">https://verificacion-pre.gva.es/pai_bus_ver/MUFACE/ConsultaDatosAfiliaciones_v3_00?wsdl</a>

Tabla 5. Ubicación esquemas del servicio (Modelo Síncrono)

### Esquemas del servicio Consulta de Datos de Afiliaciones (Asíncrono)

	Fichero	URL
Esquema de petición	peticion.xsd	<a href="https://verificacion-pre.gva.es/pai_bus_ver/MUFACE/ConsultaDatosAfiliacionesAsincrona_v3_00?SCHEMA/pai_bus_ver/MUFACE/consultadatosafiliaciones/asincrona/wSDL/peticion">https://verificacion-pre.gva.es/pai_bus_ver/MUFACE/ConsultaDatosAfiliacionesAsincrona_v3_00?SCHEMA/pai_bus_ver/MUFACE/consultadatosafiliaciones/asincrona/wSDL/peticion</a>
Esquema de Respuesta	respuesta.xsd	<a href="https://verificacion-pre.gva.es/pai_bus_ver/MUFACE/ConsultaDatosAfiliacionesAsincrona_v3_00?SCHEMA/pai_bus_ver/MUFACE/consultadatosafiliaciones/asincrona/wSDL/respuesta">https://verificacion-pre.gva.es/pai_bus_ver/MUFACE/ConsultaDatosAfiliacionesAsincrona_v3_00?SCHEMA/pai_bus_ver/MUFACE/consultadatosafiliaciones/asincrona/wSDL/respuesta</a>
Datos específicos	datos-especificos.xsd	<a href="https://verificacion-pre.gva.es/pai_bus_ver/MUFACE/ConsultaDatosAfiliacionesAsincrona_v3_00?SCHEMA/pai_bus_ver/MUFACE/consultadatosafiliaciones/asincrona/wSDL/datos-especificos">https://verificacion-pre.gva.es/pai_bus_ver/MUFACE/ConsultaDatosAfiliacionesAsincrona_v3_00?SCHEMA/pai_bus_ver/MUFACE/consultadatosafiliaciones/asincrona/wSDL/datos-especificos</a>
Esquema de Confirmación de petición	confirmacion-peticion.xsd	<a href="https://verificacion-pre.gva.es/pai_bus_ver/MUFACE/ConsultaDatosAfiliacionesAsincrona_v3_00?SCHEMA/pai_bus_ver/MUFACE/consultadatosafiliaciones/asincrona/wSDL/confirmacion-peticion">https://verificacion-pre.gva.es/pai_bus_ver/MUFACE/ConsultaDatosAfiliacionesAsincrona_v3_00?SCHEMA/pai_bus_ver/MUFACE/consultadatosafiliaciones/asincrona/wSDL/confirmacion-peticion</a>
Esquema de Solicitud de Respuesta	solicitud-respuesta.xsd	<a href="https://verificacion-pre.gva.es/pai_bus_ver/MUFACE/ConsultaDatosAfiliacionesAsincrona_v3_00?SCHEMA/pai_bus_ver/MUFACE/consultadatosafiliaciones/asincrona/wSDL/solicitud-respuesta">https://verificacion-pre.gva.es/pai_bus_ver/MUFACE/ConsultaDatosAfiliacionesAsincrona_v3_00?SCHEMA/pai_bus_ver/MUFACE/consultadatosafiliaciones/asincrona/wSDL/solicitud-respuesta</a>
Esquema de SoapFault	soapfaultatributos.xsd	<a href="https://verificacion-pre.gva.es/pai_bus_ver/MUFACE/ConsultaDatosAfiliacionesAsincrona_v3_00?SCHEMA/pai_bus_ver/MUFACE/consultadatosafiliaciones/asincrona/wSDL/soapfaultatributos">https://verificacion-pre.gva.es/pai_bus_ver/MUFACE/ConsultaDatosAfiliacionesAsincrona_v3_00?SCHEMA/pai_bus_ver/MUFACE/consultadatosafiliaciones/asincrona/wSDL/soapfaultatributos</a>
WSDL		<a href="https://verificacion-pre.gva.es/pai_bus_ver/MUFACE/ConsultaDatosAfiliacionesAsincrona_v3_00?wSDL">https://verificacion-pre.gva.es/pai_bus_ver/MUFACE/ConsultaDatosAfiliacionesAsincrona_v3_00?wSDL</a>

Tabla 6. Ubicación esquemas del servicio (Modelo Asíncrono)

### 3.4 Respuestas de negocio devueltas por el Servicio

En este apartado se recogen todos los códigos de estado que van a aparecer en las respuestas de negocio del servicio de Consulta de Datos de Afiliación, cuando las peticiones son tramitadas. Estos códigos de respuesta y sus descripciones correspondientes, se recogen en la *Tabla 7.- Códigos de Retorno del servicio de Consulta de Datos de Afiliación* y, se devolverán en el nodo 'DatosEspecificos' del esquema de respuesta, concretamente en los campos 'CodigoEstado' y 'LiteralError', respectivamente.

Código de estado	Descripción	Cúando se devuelve este codigo
------------------	-------------	--------------------------------

<b>0</b>	Tramitada	Cuando la respuesta ha sido correcta y se ha devuelto la Consulta de Datos de Afiliación
<b>1XX</b>	Error en Base de Datos	Cuando ocurre un error en Base de Datos en el servidor de MUFACE
<b>2XX</b>	Se ha producido un error en la generación del certificado	Cuando no se ha podido generar el Certificado Solicitado
<b>4XX</b>	Se ha producido un error en el servicio	Cuando ha ocurrido algún error en el servicio de MUFACE
<b>5XX</b>	Se ha producido un error en el Registro	Cuando ha ocurrido algún error en el registro de la petición en MUFACE
<b>320</b>	No se han encontrado datos del titular	Cuando el Titular no está registrado en MUFACE
<b>323</b>	El solicitante no es Titular del Colectivo	Cuando el solicitante no es titular del colectivo solicitado

**Tabla 7.- Códigos de Retorno del servicio de Consulta de Datos de Afiliación**

Para las peticiones síncronas tramitadas, en el nodo "Estado" del nodo "Atributos" del mensaje de Respuesta se devolverá la información SCSP que indica que la petición se tramitó, es decir, '*codigoEstado*' '0003' y '*LiteralError*' 'TRAMITADA' y, en los datos específicos de la transmisión será donde se indique el error de negocio que se haya producido, que será uno de los recogidos en la *Tabla 7.- Códigos de Retorno del servicio de Consulta de Datos de Afiliación*.

En el caso de las peticiones asíncronas tramitadas, también se devolverá *codigoEstado* '0003' y *LiteralError* 'TRAMITADA' en el nodo "Estado" del nodo "Atributos" del mensaje de Respuesta y, en caso de que para alguna de las solicitudes haya habido algún error, en los datos específicos de la transmisión correspondiente se indicará el error que corresponda, que podrá ser uno de la *Tabla 7.- Códigos de Retorno del servicio de Consulta de Datos de Afiliación* o bien uno de los recogidos en la *Tabla 8.- Códigos de error SCSP*.

Para las peticiones asíncronas para las que se solicite respuesta y esta aún no esté disponible, se devolverá una respuesta en la que en el nodo "**Estado**" del nodo "**Atributos**" se devolverá la información SCSP que indica que la petición se está procesando, es decir, *codigoEstado* '**0002**' y *LiteralError* '**EN PROCESO**'. Esa respuesta no contendrá transmisiones y en ella se devolverá un nuevo TER (Tiempo Estimado de Respuesta).

### 3.5 Errores devueltos por la Plataforma mediante el Esquema Soap Fault

Las peticiones, tanto síncronas como asíncronas, que la Plataforma de Interoperabilidad detecte que son incorrectas o inválidas según el protocolo SCSP, obtendrán siempre como respuesta un mensaje SoapFault. Estas peticiones no llegarán nunca al servicio.

Así mismo, todas las peticiones que el servicio detecte como erróneas y que por tanto no pueda tramitar, obtendrán como respuesta un mensaje soapFault.

En el caso de que todas las transmisiones tengan el mismo código de error y este corresponda a un SoapFault, la plataforma devolverá un SoapFault general para todas las transiciones, no especificando el error de cada una de ellas.

Mensaje de Error	Código de Error SCSP	Descripción del Error	Solución
Error al contactar con servicio Externo	0101	Este error se produce cuando no es posible contactar con el servicio externo. En el caso de un <b>servicio síncrono</b> se devuelve un SOAPFault, mientras que en el caso de un <b>servicio asíncrono</b> , SOLO se devolverá SOAPFault si TODAS las solicitudes fallaron al contactar con el servicio externo.	Vuelva a intentar la operación pasados unos minutos
Se ha alcanzado el número máximo de respuestas servidas para la petición	0225	Si se ha establecido un número máximo de veces que se va a devolver la respuesta de una petición asíncrona, este error se dará cuando se realice una solicitud de respuesta para una petición asíncrona y, la respuesta ya se haya devuelto el número máximo de veces establecido.	Vuelva a realizar la petición
Error al parsear el XML	0226	Se ha detectado algún error o incongruencia en alguno de los parámetros recibidos en la petición	Revise los valores indicados en los distintos campos de la petición.
La petición ya ha sido tramitada	0229	Se ha recibido una petición con un Identificador de Petición repetido	Asigne a la petición un identificador de petición que no haya utilizado todavía.
El timestamp de la petición debe ser válido y de hoy o de ayer.	0230	Se recibe una petición con un timestamp con formato incorrecto o que no es ni de ayer ni de hoy.	Indique un timestamp correcto y de ayer u hoy.
Documento incorrecto	0231	Se ha recibido una petición en la que la validación del <i>NIFT</i> titular es incorrecta. En este caso se devuelve un SoapFault con este código de error.	Revise que el formato de la documentación del titular es correcto.
Tag NumElementos inválido.	0237	Se recibe una solicitud de respuesta en la que <NumElementos> no es el mismo que se envió en la petición	Indique en la solicitud de respuesta para el nodo <NumElementos> el mismo valor que indico en la petición.

		asíncrona.	
<b>Certificado o Respuesta Caducada</b>	0241	Se recibe una solicitud de respuesta a una petición tras un periodo de tiempo transcurrido el cual se considera que la respuesta ha perdido su validez.	Vuelva a realizar la petición
<b>Error de BackOffice</b>	0242	El servicio devuelve, mediante SoapFault, este error en los siguientes casos: <ul style="list-style-type: none"> <li>• El servicio externo proveedor de datos devuelve un mensaje SOAPFault</li> <li>• El servicio externo proveedor de datos devuelve un mensaje de respuesta y este mensaje no supera las políticas de validación configuradas en la Plataforma de Interoperabilidad.</li> </ul> Esto no debería ocurrir en producción.	Reporte la incidencia.
<b>No todas las solicitudes solicitan un código de certificado igual al indicado en la petición</b>	0243	Se recibe una <b>petición síncrona</b> en la que el valor de DatosGenericos/Transmision/CodigoCertificado no es igual que el valor de Atributos/CodigoCertificado  Se recibe una <b>petición asíncrona</b> en la que el valor de DatosGenericos/Transmision/CodigoCertificado de alguna de las solicitudes no coincide con el valor de Atributos/CodigoCertificado.	Indique el mismo código de certificado en Atributos/CodigoCertificado y en todos los nodos DatosGenericos/Transmision/CodigoCertificado
<b>La petición no existe en el sistema.</b>	0244	Se recibe una solicitud de respuesta para una petición que no existe en el sistema.	
<b>La petición se tramitó en modo Síncrono.</b>	0245	Se recibe una solicitud de respuesta para una petición síncrona.	
<b>Valor incorrecto para campo \$NOMBRE_CAMPO</b>	0252	Para el <b>servicio síncrono</b> se ha recibido una petición en la que el valor indicado para alguno de los campos es incorrecto  Para el <b>servicio asíncrono</b> se ha recibido una petición en la que hay un valor incorrecto en un campo para alguno/s de el/los nodo/s <i>SolicitudTransmision</i> . En este caso se devuelve un mensaje de Respuesta y, se informa en los <i>DatosEspecificos</i> de las solicitudes correspondientes este código de error.	Corrija el valor del campo \$NOMBRE_CAMPO
<b>No se ha aportado la información mínima necesaria para tramitar la petición</b>	0254	Para el <b>servicio síncrono</b> se ha recibido una petición en la que no se ha indicando un criterio mínimo de búsqueda para realizar la consulta  Para el <b>servicio asíncrono</b> se ha recibido una petición en la que para alguno/s de el/los nodo/s <i>SolicitudTransmision</i> en la	

		que no se ha indicando un criterio mínimo de búsqueda para realizar la consulta. En este caso se devuelve un mensaje de Respuesta y, se informa en los <i>DatosEspecificos</i> de las solicitudes correspondientes este código de error.	
<b>Organismo no autorizado</b>	0301	Para el <b>servicio síncrono</b> se ha recibido una petición de un organismo que no está autorizado para consumir el servicio. En este caso se devuelve un SoapFault con este código de error.  Para el <b>servicio asíncrono</b> se ha recibido una petición en la que alguno de los organismos solicitantes presentes en el nodo <i>SolicitudTransmision</i> , no está autorizado para consumir el servicio. En este caso se devuelve un mensaje de Respuesta y, se informa en los <i>DatosEspecificos</i> de las solicitudes correspondientes este código de error.	El organismo no posee autorización para consumir el servicio. Reporte la incidencia.
<b>Certificado caducado</b>	0302	Se ha recibido una petición firmada con un certificado caducado.	Reporte la incidencia y, envíe las peticiones firmadas con un certificado válido.
<b>Certificado revocado</b>	0303	Se ha recibido una petición firmada con un certificado revocado	Reporte la incidencia y, envíe las peticiones firmadas con un certificado válido.
<b>Firma no válida</b>	0305	Se ha recibido una petición en la que la firma no es válida	Reporte la incidencia
<b>No se ha encontrado el nodo firma.</b>	0307	La petición no tiene nodo de firma.	Envíe la petición firmada
<b>Error general al verificar el certificado.</b>	0309	Se produce un error al validar el certificado	Reporte la incidencia
<b>Error general al verificar el certificado</b>	0310	Se ha producido algún error al verificar la Autoridad Certificada del certificado empleado en la firma de la petición recibida	Reporte la incidencia
<b>No se ha encontrado el certificado firmante en el documento XML.</b>	0311	Se ha recibido una petición en la que no aparece el certificado firmante	Reporte la incidencia
<b>{CIF_ORGANISMO} no autorizado a consumir el servicio {SERVICIO} por el procedimiento {COD_PROCEMIMIENTO}</b>	0314	Se ha recibido un código de procedimiento que no está autorizado para consumir el servicio para el que se ha enviado	Reporte la incidencia
<b>La estructura del fichero recibido no corresponde con el esquema</b>	0401	Se ha recibido una petición cuya estructura no se corresponde con el esquema XSD.	Revise el mensaje de petición y asegurese de que cumple el esquema XSD correspondiente al servicio
<b>Falta campo obligatorio</b>	0402	Para el <b>servicio síncrono</b> se ha recibido una petición en la que no se ha aportado	Relleno los campos obligatorios



{NOMBRE_CAMPO}		<p>la información mínima necesaria para tramitarla.</p> <p>Para el <b>servicio asíncrono</b> se ha recibido una petición en la que para alguno/s de el/los nodo/s <i>SolicitudTransmision</i> no se ha aportado la información necesaria para tramitarla. En este caso se devuelve un mensaje de Respuesta y, se informa en los <i>DatosEspecificos</i> de las solicitudes correspondientes este código de error.</p>	
El mensaje no es XML valido	0403	El servicio recibio una mensaje con un XML mal formado	
El número de elementos no coincide con el número de solicitudes recibida	0414	Se ha recibido una petición en la que el número de elementos indicado en el campo <NumElementos> no coincide con el número de solicitudes incluidas en la petición (número de nodos < SolicitudTransmision >)	Indique en el campo <NumElementos> el número que coincida con el número de solicitudes que haya incluido en el mensaje de petición.
El número de solicitudes es mayor que uno. Ejecute el servicio en modo asíncrono	0415	El <b>servicio síncrono</b> recibe una petición con más de un nodo <SolicitudTransmision>	Envíe una petición con una única solicitud.
El número de solicitudes de la petición supera el máximo establecido	0416	El <b>servicio asíncrono</b> recibe una petición con más nodos <SolicitudTransmision> de los permitidos por el servicio.	Elimine nodos <SolicitudTransmision> hasta que el número de ellos no supere el máximo establecido.
Existen Identificadores de Solicitud repetido	0419	Se recibe una petición en la que varios nodos <SolicitudTransmision/DatosGenericos/Tr ansmission/IdSolicitud> tienen el mismo valor.	Indique un IdSolicitud diferente para cada nodo <SolicitudTransmision>.
Error de Base de Datos & Desc. Error	0501	Se dará cuando se produzca algún error con la BD al intentar llevar a cabo alguna operación	Reporte la incidencia
Error de sistema & identificación del sistema	0502	Se dará cuando se produzca algún error interno que impida el funcionamiento correcto (error de configuración, inconsistencia de datos, etc.)	Reporte la incidencia
Error de operación solicitada incorrecta	0800	Se dará cuando se invoque un método que no existe en el servicio	Revise que está invocando un método existente en el servicio
Error general indefinido	0904	Se ha produce un error inesperado durante la ejecucion del servicio	

Tabla 8.- Códigos de error SCSP

### 3.5.1 Estructura de los mensajes SOAP firmados

Todos los mensajes intercambiados entre la plataforma y los clientes que realizan peticiones al servicio deberán ir firmados, a excepción de los mensajes de Error devueltos mediante el mecanismo SOAP Fault.

La plataforma de Interoperabilidad se encargará de que el tipo de firma de la respuesta dada al usuario, sea el mismo que el usado por el usuario para firmar la petición (el tipo permitido es: WS-Security).

A continuación se muestra la estructura que deben mantener los mensajes, firmados digitalmente.

```

<soapenv:Envelope xmlns:soapenv="http://schemas.xmlsoap.org/soap/envelope/"
  xmlns:ds="http://www.w3.org/2000/09/xmldsig#"
  xmlns:xsi="http://www.w3.org/2001/XMLSchema-instance">
  <soapenv:Header>
    <ds:Signature>
      <ds:SignedInfo>
        <ds:CanonicalizationMethod Algorithm="http://www.w3.org/2001/10/xml-exc-c14n#" />
        <ds:SignatureMethod Algorithm="http://www.w3.org/2000/09/xmldsig#rsa-sha1" />
        <ds:Reference URI="#MsgBody">
          <ds:Transforms>
            <ds:Transform Algorithm="http://www.w3.org/2001/10/xml-exc-c14n#" />
          </ds:Transforms>
          <ds:DigestMethod Algorithm="http://www.w3.org/2000/09/xmldsig#sha1" />
          <ds:DigestValue>[Resumen del contenido de la a etiqete
Reference]</ds:DigestValue>
        </ds:Reference>
      </ds:SignedInfo>
      <ds:SignatureValue>
        [Firma digital del mensaje SOAP]
      </ds:SignatureValue>
      <ds:KeyInfo>
        <ds:X509Data>
          <ds:X509Certificate>*certificado* </ds:X509Certificate>
        </ds:X509Data>
        <ds:KeyValue>
          <ds:RSAKeyValue>
            <ds:Modulus>
              [Módulo de la clave RSA]
            </ds:Modulus>
            <ds:Exponent> [Exponente de la clave RSA] </ds:Exponent>
          </ds:RSAKeyValue>
        </ds:KeyValue>
      </ds:KeyInfo>
    </ds:Signature>
  </soapenv:Header>
</soapenv:Envelope>
  
```

```
</ds:KeyInfo>
</ds:Signature>
</soapenv:Header>
<soapenv:Body Id="MsgBody">
    [Mensaje de petici3n que se quiere realizar al Ministerio de Hacienda y Administraci3n Publica]
</soapenv:Body>
</soapenv:Envelope>
```

---

## 4 ANEXO I. Ejemplos de peticiones

Anexo a este documento se incluye un ejemplo de petición y otro de respuesta para este servicio Web.

Se ha incluido un ejemplo firmado con el tipo de firma admitido: WS-Security, así como un ejemplo de petición síncrona y asíncrona con todos sus elementos.