



Plataforma Autonómica
de Interoperabilidad

PAI_CONTRATO_INTEGRACION_JUSTICIA_CONS
ULTA_INEXISTENCIA_ANTECEDENTES_DELITOS_
SEXUALES_v3_v012

Servicio de Consulta de Inexistencia de Antecedentes
Penales por Delitos Sexuales por Datos de Filiación.
Ministerio de Justicia



DIRECCIÓN GENERAL DE TECNOLOGÍAS
DE LA INFORMACIÓN Y LAS COMUNICACIONES

Versión 012
Septiembre de 2025



Índice

1.	Control del documento	4
1.1	Información general	4
1.2	Histórico de revisiones	4
1.3	Estado del documento	5
2.	Introducción	6
2.1	Alcance	6
2.2	Objetivos	6
2.3	Audiencia	6
2.4	Glosario	6
2.5	Referencias	7
3.	Descripción del Sistema	8
3.1	Proceso de Consulta de Inexistencia de Antecedentes Penales por Delitos Sexuales por Datos de Filiación	9
3.1.1	Consulta de Datos de Inexistencia de Antecedentes Penales por Delitos Sexuales por Datos de Filiación a través de petición Webservice	9
3.2	Datos de Acceso a la Plataforma de Interoperabilidad para el Servicio de Consulta de Inexistencia de Antecedentes Penales por Delitos Sexuales por Datos de Filiación	10
3.3	Intercambio de mensajes	11
3.3.1	Interfaz proporcionada por la Plataforma de Interoperabilidad para el Servicio de Consulta de Inexistencia de Antecedentes Penales por Delitos Sexuales por Datos de Filiación	13
3.3.1.1	Protocolo Síncrono	13
3.3.1.2	Protocolo Asíncrono	15
3.3.2	Servicio de Consulta de Datos de Inexistencia de Antecedentes Penales por Delitos Sexuales por Datos de Filiación	18
3.3.2.1	Mensaje de Petición al Servicio de Consulta de Datos de Inexistencia de Antecedentes Penales por Delitos Sexuales por Datos de Filiación	18
3.3.2.2	Formato de los Datos de la Petición al Servicio de Consulta de Datos de Inexistencia de Antecedentes Penales por Delitos Sexuales por Datos de Filiación	21
3.3.2.3	Mensaje de Respuesta al Servicio de Consulta de Datos de Inexistencia de Antecedentes Penales por Delitos Sexuales por Datos de Filiación	27
3.3.2.4	Formato de los Datos de la Respuesta del Servicio de Consulta de Datos de Inexistencia de Antecedentes Penales por Delitos Sexuales por Datos de Filiación	30
3.3.2.5	Datos Específicos	38
3.3.2.6	Formato Datos Específicos	39
3.3.3	Peticiones Asíncronas	43
3.3.3.1	Mensaje de Petición Asíncrona	43
3.3.3.2	Mensaje de Confirmación de Petición	43
3.3.3.3	Formato del Mensaje de Confirmación de Petición	44
3.3.3.4	Mensaje de Solicitud de Respuesta	46
3.3.3.5	Formato del Mensaje de Solicitud de Respuesta	46
3.3.3.6	Mensaje de Respuesta Asíncrona	48
3.3.4	SoapFaults	49
3.3.5	Mensaje de SoapFault	49
3.3.5.1	Formato del Mensaje de SoapFault	50

3.3.6	Esquemas de Validaci3n del servicio	51
3.4	Respuestas de negocio devueltas por el servicio	52
3.5	Errores devueltos por la plataforma mediante el esquema SOAP FAULT	53
3.5.1	Estructura de los mensajes SOAP firmados	56
4.	ANEXO I. DETALLE Y RESTRICCIONES DE LA CONSULTA DE INEXISTENCIA DE ANTECEDENTES PENALES POR DELITOS SEXUALES POR DATOS DE FILIACI3N	58
5.	ANEXO II. DETALLE DE LA RESPUESTA PARA EL C3DIGO 6	59
6.	ANEXO III. DETALLE E INFORMACI3N DE LA RESPUESTA DE INEXISTENCIA DE ANTECEDENTES PENALES POR DATOS DE FILIACI3N PARA SENTENCIAS EN EL EXTRANJERO	60
7.	ANEXO IV. DETALLE DE PRESCINDIR INTERNACIONAL.....	61

1. Control del documento

1.1 Información general

Título	Contrato de Integración para Servicio de Consulta de Inexistencia de Antecedentes Penales por Delitos Sexuales por Datos de Filiación. Ministerio de Justicia
Creado por	DGTIC
Revisado por	
Lista de distribución	
Nombre del fichero	PAI_CONTRATO_INTEGRACION_JUSTICIA_CONSULTA_INEXISTENCIA_ANTCEDENTES_DELITOS_SEXUALES_v3_v012.doc

1.2 Histórico de revisiones

Versión	Fecha	Autor	Observaciones
0	01/03/2016	Plataforma de Intermediación de Datos del Estado	Documentación original, se toma como base del presente documento el documento creado por el Ministerio de Justicia:DI_Justicia_Consulta_Inexistencia_Antecedentes_Penales_Delitos_SexualesV1.7
1	15/03/2016	DGTIC	<p>Adaptación de la documentación original al formato de la DGTIC.</p> <p>Modificaciones en el apartado "Descripción del Sistema" con información adicional referente a la PAI</p> <p>Eliminación de referencias al sistema SVD que no tienen relevancia en el ámbito de la PAI.</p> <p>Cambios en las url de los servicios para reflejar las ofrecidas por la PAI</p> <p>En el apartado de errores del sistema se sustituye "Contacte con el CAID" por "Reporte la incidencia"</p> <p>Se eliminan los ejemplos de peticiones y respuestas firmadas con formatos distintos a WS-Security</p> <p>En el apartado de esquemas se separa en dos tablas, una para el Modelo Síncrono y otra para el Modelo Asíncrono para una mayor claridad en las direcciones URL de los ficheros.</p> <p>Se ha modificado el nombre del documento, modificado la tabla 'errores devueltos por la plataforma', modificado el wsd1 y cambiadas las referencias a las urls de producción y preproducción.</p>
2	07/09/2016	DGTIC	<p>Se adapta a la versión 1.9 del contrato del ministerio.</p> <p>Se elimina la restricción de consultas por año de nacimiento anterior a 1920.</p>

			Cambio de literal para el código 5.
3	24/10/2016	DGTIC	Modificación marco legislativo tras la entrada en vigor de la ley 39/2015.
4	10/01/2017	DGTIC	Cambio en el nombre del servicio. Información acerca de delitos cometidos fuera de España. Se añaden los códigos 403 y 904 en la tabla de soapfault.
5	20/10/2017	DGTIC	Se modifica el patrón del teléfono
6	29/05/2018	DGTIC	Se actualiza el logo de la GVA
7	22/02/2019	DGTIC	Se modifica el patrón del teléfono
8	15/06/2021	DGTIC	Adaptación de la documentación al nuevo formato de la DGTIC.
9	17/07/2023	DGTIC	Aclaración sobre los datos devueltos para consultas de ciudadanos extranjeros
10	30/01/2025	DGTIC	Se adapta el servicio a SCSPv 3.1 Se añaden códigos de estado secundario para los SoapFaults Se corrigen erratas
11	31/07/2025	DGTIC	Se adapta el servicio a SCSPv 3.2. Se eliminan los tags Mail y Telefono. Se añade la posibilidad de indicar un representante. Se añade Prescindir internacional. Se añade la posibilidad de indicar la segunda nacionalidad (consultas de nacionalizados). Se añade la posibilidad de apostillar la respuesta. Se añade el código 6 en los códigos de respuesta.
12	25/09/2025	DGTIC	Se corrige el formato del PaisApostilla

1.3 Estado del documento

Responsable aprobación	Fecha

2. Introducción

El presente documento es una adaptación de la documentación original creada por el Ministerio de Asuntos Económicos y Transformación Digital al ámbito y formato la Plataforma Autónoma de Interoperabilidad (a partir de ahora PAI), creada y gestionada por la DGTIC, en él se particulariza el uso a través de la PAI del Servicio de Consulta de Inexistencia de Antecedentes Penales por Delitos Sexuales por Datos de Filiación del Ministerio de Justicia.

La PAI actuará como intermediario para el consumo del servicio proporcionado por la Plataforma de Intermediación desarrollada por el Ministerio de Asuntos Económicos y Transformación Digital.

Para consumir adecuadamente el servicio que a continuación presentamos a través de la PAI se debe tener presente el **manual de usuario para el consumo de servicios de verificación de la GVA**.

2.1 Alcance

Este documento tiene un enfoque técnico y describe lo que hace el servicio y como consumir el mismo. Detalla que parámetros espera y que parámetros o excepciones de error devuelve.

2.2 Objetivos

El objetivo principal del contrato de integración es permitir conocer la definición de la estructura de invocación al Servicio de Consulta de Inexistencia de Antecedentes Penales por Delitos Sexuales por Datos de Filiación. Ministerio de Justicia. De este modo el usuario final podrá realizar el consumo del servicio web correctamente.

2.3 Audiencia

Nombre y Apellidos	Rol

Tabla 1: Audiencia

2.4 Glosario

Término	Definición
Intermediador	Sistema informático que hace de intermediación entre el consumo directo de un webservice, que es el que ofrece en última (a efectos del intermediador) instancia la funcionalidad, y el consumidor del servicio.

Tabla 2: Glosario

2.5 Referencias

Referencia	Título

Tabla 3: Referencias

3. Descripción del Sistema

En la política de hacer más sencilla la relación del ciudadano con la Administración General del Estado, en Ley 39/2015, de 1 de octubre, del Procedimiento Administrativo Común de las Administraciones Públicas, en su artículo 28.2, se establece que los interesados en un procedimiento administrativo tienen derecho a no aportar documentos que ya se encuentren en poder de la Administración actuante o hayan sido elaborados por cualquier otra Administración. La administración actuante podrá consultar o recabar dichos documentos salvo que el interesado se opusiera a ello.

El Servicio de verificación de datos, permite que cualquier organismo de la Administración, pueda verificar dichos datos, sin necesidad de solicitar la aportación de los correspondientes documentos acreditativos, permitiendo así hacer efectiva esta supresión.

La Plataforma de Intermediación de Servicios del Estado, (PID), permite intermediar cualquier tipo de certificado emitido por los Organismos Estatales que sea necesario dentro de cualquier procedimiento de tramitación que requiera de dicha información. Dicha plataforma hace uso de la infraestructura existente del Servicio de Verificación de Datos (SVD) para reaprovechar todas las características de estabilidad, monitorización y disponibilidad de la misma.

Paralelamente, en el ámbito de la Comunidad Valenciana, existe la Plataforma Autonomica de Interoperabilidad de la Comunidad Valenciana, PAI, que actuará de nodo de interoperabilidad entre la PID y los organismos gestores de la Administración Autonómica y Local en la Comunidad Valenciana, susceptibles de proporcionar algún tipo de trámite administrativo a los ciudadanos.

En el presente documento se trata el Servicio de Consulta de Inexistencia de Antecedentes Penales por Delitos Sexuales por Datos de Filiación, que será el encargado consultar los datos de Inexistencia de Antecedentes Penales por Delitos Sexuales de un ciudadano

El servicio de consulta de datos de Inexistencia de Antecedentes Penales por Delitos Sexuales (SVDDELSEXWS01) permite obtener si existe una posible coincidencia en el Registro Central de Penados (*en el Registro Central de Delincuentes Sexuales a partir de la entrada en vigor del Real Decreto 1110/2015, de 11 de Diciembre*) del ciudadano objeto de la consulta.

Los datos de los distintos certificados serán proporcionados por el Ministerio de Justicia.

3.1 Proceso de Consulta de Inexistencia de Antecedentes Penales por Delitos Sexuales por Datos de Filiación

La Plataforma de Interoperabilidad será la responsable de consultar los servicios del Ministerio de Justicia para obtener los datos correspondientes.

Las aplicaciones externas que deseen consultar estos servicios, lo harán a través de la Plataforma de Interoperabilidad. Ésta será la responsable de la identificación y autenticación de usuarios, así como del tratamiento de los mensajes intercambiados con los servicios publicados por el Ministerio de Justicia.

3.1.1 Consulta de Datos de Inexistencia de Antecedentes Penales por Delitos Sexuales por Datos de Filiación a través de petición WebService

Los usuarios (Aplicaciones Externas) podrán acceder a los distintos servicios a través de los WebService expuestos por la Plataforma de Interoperabilidad.

Para ello, las unidades gestoras enviarán a dicho WebService una petición firmada con un certificado reconocido.

El sistema autorizará la consulta en caso de que la aplicación que realiza la consulta tenga el permiso necesario. Una vez autorizada la operación, se enrutará la petición del usuario al Servicio del Ministerio de Justicia para obtener los datos requeridos.

Recibida la respuesta con los datos de la consulta, y tras realizar el tratamiento correspondiente, ésta será enviada a la aplicación externa. La PAI utilizará WS-Security como tipo de firma en la respuesta dada al usuario.

Todas las operaciones realizadas quedarán registradas, con la consiguiente firma electrónica y sellado de tiempo, sin almacenar en ningún momento los datos de carácter personal intercambiados en la lógica de negocio.

En los siguientes puntos, se especifican los mensajes que se intercambian en las comunicaciones establecidas durante la consulta.

3.2 Datos de Acceso a la Plataforma de Interoperabilidad para el Servicio de Consulta de Inexistencia de Antecedentes Penales por Delitos Sexuales por Datos de Filiación

A continuación se detallan los datos de acceso al Servicio de Consulta de Inexistencia de Antecedentes Penales por Delitos Sexuales por Datos de Filiación

Datos de Acceso al Servicio de Consulta de Inexistencia de Antecedentes Penales por Delitos Sexuales por Datos de Filiación	
Endpoint Pre Producción Síncrono	https://verificacion-pre.gva.es/pai_bus_ver/JUSTICIA/InexistenciaDelitosSexuales_v3_00?wsdl
Endpoint Pre Producción Asíncrono	https://verificacion-pre.gva.es/pai_bus_ver/JUSTICIA/InexistenciaDelitosSexualesAsincrona_v3_00?wsdl
Endpoint Producción Síncrono	https://verificacion.gva.es/pai_bus_ver/JUSTICIA/InexistenciaDelitosSexuales_v3_00?wsdl
Endpoint Producción Asíncrono	https://verificacion.gva.es/pai_bus_ver/JUSTICIA/InexistenciaDelitosSexualesAsincrona_v3_00?wsdl
SoapAction Petición Síncrona	peticionSincrona
SoapAction Petición Asíncrona	peticionAsincrona
SoapAction Solicitud de Respuesta	solicitudRespuesta
Código de Certificado	SVDELSEXWS01
Versión SCSP	V3
Tipo de Firma admitida	WS-Security
Respuesta Cifrada	NO

Tabla 4.- Datos de acceso al servicio

3.3 Intercambio de mensajes

Todos los mensajes intercambiados deben firmarse y para ello es necesario disponer de un certificado digital que sea reconocido por la PAI y la PID (@firma).

El intercambio de mensajes entre los clientes que deseen utilizar este servicio y la Plataforma de Interoperabilidad, se realizará mediante protocolo SCSP Versión 3. La especificación del protocolo SCSP V3 se encuentra disponible en el Portal web de Administración Electrónica (<http://administracionelectronica.gob.es/ctt/scsp>), dependiente del Ministerio de Asuntos Económicos y Transformación Digital, y dentro de este en el área de descargas.

Las peticiones realizadas a la plataforma de Interoperabilidad para obtener información acerca de este servicio se pueden llevar a cabo a través de dos tipos de comunicaciones:

- Comunicación **síncrona** en la cual, un cliente realiza una petición al servicio deseado y permanece a la espera de la respuesta.

En el modo síncrono no se aceptan ni soportan múltiples solicitudes aunque el esquema de SCSP V3 permita el envío de varias solicitudes en una única petición, **el modelo de petición síncrono sólo admitirá una única solicitud de información dentro de cada petición recibida**. El intercambio de mensajes será el siguiente.

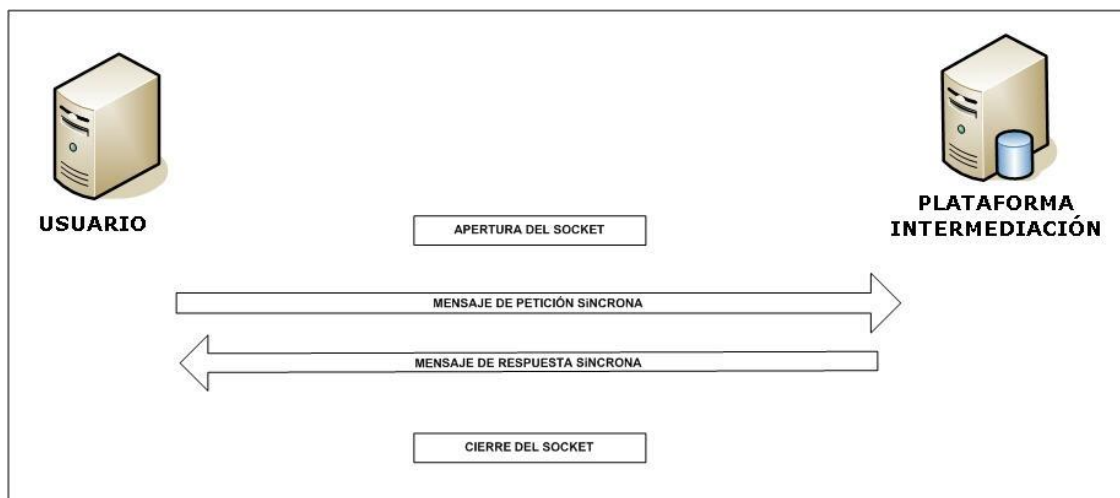


Figura 1. Esquema comunicaciones peticiones síncronas

- Comunicación **asíncrona** en la cual, el cliente podrá realizar una petición con múltiples (1 o más) solicitudes, sin necesidad de permanecer a la escucha de la respuesta con el socket abierto. El intercambio de mensajes será el siguiente:

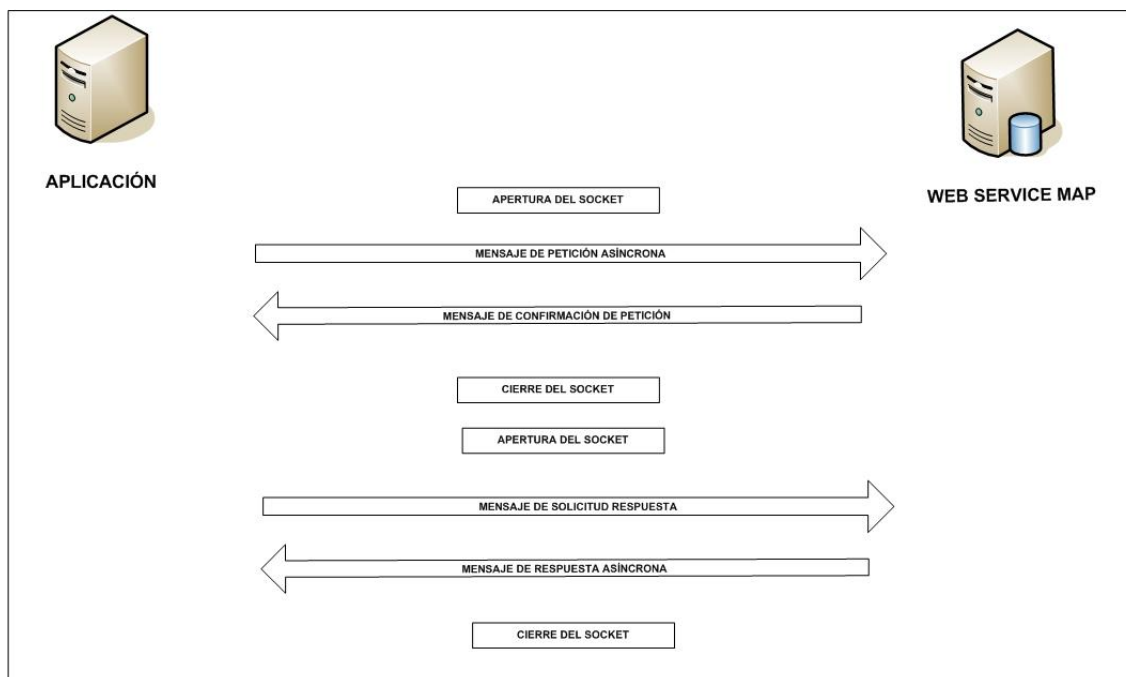


Figura 2. Esquema comunicaciones peticiones asíncronas

Los mensajes de petición y respuesta de las comunicaciones síncronas y asíncronas siguen el mismo esquema de validación. Sin embargo para las comunicaciones asíncronas se han definido dos nuevos mensajes a intercambiar: *Mensaje de Confirmación de Petición* y *Mensaje de Solicitud de Respuesta*.

3.3.1 Interfaz proporcionada por la Plataforma de Interoperabilidad para el Servicio de Consulta de Inexistencia de Antecedentes Penales por Delitos Sexuales por Datos de Filiación

A continuación se introduce el WSDL que describe los servicios de red como un conjunto de puntos finales que operan sobre mensajes que contienen información orientada a documentos o a procesos.

3.3.1.1 Protocolo Síncrono

Este servicio contiene la operación '*peticionSincrona*'. El tipo de transporte para la operación es SOAP.

El valor que tome la variable *servidor de conexión* dependerá del entorno sobre el que se realice la petición:

- **Preproducción:** https://verificacion-pre.gva.es/pai_bus_ver/JUSTICIA/InexistenciaDelitosSexuales_v3_00?wsdl
- **Producción:** https://verificacion.gva.es/pai_bus_ver/JUSTICIA/InexistenciaDelitosSexuales_v3_00?wsdl

```
<?xml version="1.0" encoding="UTF-8"?>
<WL5G3N0:definitions
targetNamespace="http://intermediacion.redsara.es/scsp/wsdl"
xmlns:WL5G3N0="http://schemas.xmlsoap.org/wsdl/"
xmlns:WL5G3N1="http://intermediacion.redsara.es/scsp/esquemas/V3/peticion"
xmlns:WL5G3N2="http://intermediacion.redsara.es/scsp/esquemas/V3/respuesta"
xmlns:WL5G3N3="http://intermediacion.redsara.es/scsp/esquemas/V3/soapfaultatributos" xmlns:WL5G3N4="http://intermediacion.redsara.es/scsp/wsdl"
xmlns:WL5G3N5="http://schemas.xmlsoap.org/wsdl/soap/">
  <WL5G3N0:types>
    <xsd:schema xmlns="http://www.w3.org/2001/XMLSchema"
xmlns:conPet="http://intermediacion.redsara.es/scsp/esquemas/V3/confirmacionPeticion"
xmlns:desp="http://intermediacion.redsara.es/scsp/esquemas/datosespecificos"
xmlns:ds="http://www.w3.org/2000/09/xmldsig#"
xmlns:http="http://schemas.xmlsoap.org/wsdl/http/"
xmlns:mime="http://schemas.xmlsoap.org/wsdl/mime/"
xmlns:pet="http://intermediacion.redsara.es/scsp/esquemas/V3/peticion"
xmlns:resp="http://intermediacion.redsara.es/scsp/esquemas/V3/respuesta"
xmlns:sf="http://intermediacion.redsara.es/scsp/esquemas/V3/soapfaultatributos" xmlns:soap="http://schemas.xmlsoap.org/wsdl/soap/"
xmlns:soapenc="http://schemas.xmlsoap.org/soap/encoding/"
xmlns:solr="http://intermediacion.redsara.es/scsp/esquemas/V3/solicitudRespuesta" xmlns:wsdl="http://intermediacion.redsara.es/scsp/wsdl"
```

```
xmlns:xs="http://www.w3.org/2001/XMLSchema"
xmlns:xsd="http://www.w3.org/2001/XMLSchema">
  <xsd:import
namespace="http://intermediacion.redsara.es/scsp/esquemas/datosespecificos"
schemaLocation="https://verificacion-
pre.gva.es/pai bus ver/JUSTICIA/InexistenciaDelitosSexuales v3 00?SCHEMA/pai
bus ver/JUSTICIA/inexistenciaantecedentesdelitossexuales/sincrona/wsd1/dato
s-especificos"/>
  <xsd:import
namespace="http://intermediacion.redsara.es/scsp/esquemas/V3/peticion"
schemaLocation="https://verificacion-
pre.gva.es/pai bus ver/JUSTICIA/InexistenciaDelitosSexuales v3 00?SCHEMA/pai
bus ver/JUSTICIA/inexistenciaantecedentesdelitossexuales/sincrona/wsd1/peti
cion"/>
  <xsd:import
namespace="http://intermediacion.redsara.es/scsp/esquemas/V3/respuesta"
schemaLocation="https://verificacion-
pre.gva.es/pai bus ver/JUSTICIA/InexistenciaDelitosSexuales v3 00?SCHEMA/pai
bus ver/JUSTICIA/inexistenciaantecedentesdelitossexuales/sincrona/wsd1/resp
uesta"/>
  <xsd:import
namespace="http://intermediacion.redsara.es/scsp/esquemas/V3/soapfaultatribu
tos" schemaLocation="https://verificacion-
pre.gva.es/pai bus ver/JUSTICIA/InexistenciaDelitosSexuales v3 00?SCHEMA/pai
bus ver/JUSTICIA/inexistenciaantecedentesdelitossexuales/sincrona/wsd1/soap
faultatributos"/>
</xsd:schema>
</WL5G3N0:types>
<WL5G3N0:message name="peticionMessage">
  <WL5G3N0:part element="WL5G3N1:Peticion" name="Peticion"/>
</WL5G3N0:message>
<WL5G3N0:message name="respuestaMessage">
  <WL5G3N0:part element="WL5G3N2:Respuesta" name="Respuesta"/>
</WL5G3N0:message>
<WL5G3N0:message name="FaultSCSP">
  <WL5G3N0:part element="WL5G3N3:Atributos" name="fault"/>
</WL5G3N0:message>
<WL5G3N0:portType name="PeticionPortType">
  <WL5G3N0:operation name="peticionSincrona">
    <WL5G3N0:input message="WL5G3N4:peticionMessage"/>
    <WL5G3N0:output message="WL5G3N4:respuestaMessage"/>
    <WL5G3N0:fault message="WL5G3N4:FaultSCSP" name="FaultSCSP"/>
  </WL5G3N0:operation>
</WL5G3N0:portType>
<WL5G3N0:binding name="JusticiaInexistenciaDelitosSexualesBinding"
type="WL5G3N4:PeticionPortType">
  <WL5G3N5:binding style="document"
transport="http://schemas.xmlsoap.org/soap/http"/>
  <WL5G3N0:operation name="peticionSincrona">
    <WL5G3N5:operation soapAction="peticionSincrona" style="document"/>
    <WL5G3N0:input>
      <WL5G3N5:body use="literal"/>
    </WL5G3N0:input>
    <WL5G3N0:output>
      <WL5G3N5:body use="literal"/>
    </WL5G3N0:output>
```

```

    </WL5G3N0:output>
    <WL5G3N0:fault name="FaultSCSP">
      <WL5G3N5:fault name="FaultSCSP" use="literal"/>
    </WL5G3N0:fault>
  </WL5G3N0:operation>
</WL5G3N0:binding>
<WL5G3N0:service
name="JusticiaInexistenciaDelitosSexualesBindingQSService">
  <WL5G3N0:documentation>OSB Service</WL5G3N0:documentation>
  <WL5G3N0:port
binding="WL5G3N4:JusticiaInexistenciaDelitosSexualesBinding"
name="JusticiaInexistenciaDelitosSexualesBindingQSPort">
    <WL5G3N5:address location="https://verificacion-
pre.gva.es/pai_bus_ver/JUSTICIA/InexistenciaDelitosSexuales_v3_00"/>
  </WL5G3N0:port>
</WL5G3N0:service>
</WL5G3N0:definitions>
  
```

Figura 3. WSDL del servicio síncrono

3.3.1.2 Protocolo Asíncrono

Este servicio contiene dos operaciones operación 'peticionAsincrona' y 'solicitudRespuesta'. El tipo de transporte para la operación es SOAP.

El valor que tome la variable *servidor de conexión* dependerá del entorno sobre el que se realice la petición:

- **Preproducción:** https://verificacion-pre.gva.es/pai_bus_ver/JUSTICIA/InexistenciaDelitosSexualesAsincrona_v3_00?wsdl
- **Producción:** https://verificacion.gva.es/pai_bus_ver/JUSTICIA/InexistenciaDelitosSexualesAsincrona_v3_00?wsdl

```

<?xml version="1.0" encoding="UTF-8"?>
<WL5G3N0:definitions
targetNamespace="http://intermediacion.redsara.es/scsp/wsdl"
xmlns:WL5G3N0="http://schemas.xmlsoap.org/wsdl/"
xmlns:WL5G3N1="http://intermediacion.redsara.es/scsp/esquemas/V3/peticion"
xmlns:WL5G3N2="http://intermediacion.redsara.es/scsp/esquemas/V3/respuesta"
xmlns:WL5G3N3="http://intermediacion.redsara.es/scsp/esquemas/V3/solicitudRe
spuesta"
xmlns:WL5G3N4="http://intermediacion.redsara.es/scsp/esquemas/V3/confirmacio
nPeticion"
xmlns:WL5G3N5="http://intermediacion.redsara.es/scsp/esquemas/V3/soapfaultat
ributos" xmlns:WL5G3N6="http://intermediacion.redsara.es/scsp/wsdl"
xmlns:WL5G3N7="http://schemas.xmlsoap.org/wsdl/soap/">
  <WL5G3N0:types>
    <xsd:schema xmlns="http://www.w3.org/2001/XMLSchema"
xmlns:conPet="http://intermediacion.redsara.es/scsp/esquemas/V3/confirmacion
  
```

```
Peticion"
xmlns:desp="http://intermediacion.redsara.es/scsp/esquemas/datosespecificos"
xmlns:ds="http://www.w3.org/2000/09/xmldsig#"
xmlns:http="http://schemas.xmlsoap.org/wsdl/http/"
xmlns:mime="http://schemas.xmlsoap.org/wsdl/mime/"
xmlns:pet="http://intermediacion.redsara.es/scsp/esquemas/V3/peticion"
xmlns:resp="http://intermediacion.redsara.es/scsp/esquemas/V3/respuesta"
xmlns:sf="http://intermediacion.redsara.es/scsp/esquemas/V3/soapfaultatributos"
xmlns:soap="http://schemas.xmlsoap.org/wsdl/soap/"
xmlns:soapenc="http://schemas.xmlsoap.org/soap/encoding/"
xmlns:solr="http://intermediacion.redsara.es/scsp/esquemas/V3/solicitudRespuesta"
xmlns:wSDL="http://intermediacion.redsara.es/scsp/wsdl"
xmlns:xs="http://www.w3.org/2001/XMLSchema"
xmlns:xsd="http://www.w3.org/2001/XMLSchema">
  <xsd:import
namespace="http://intermediacion.redsara.es/scsp/esquemas/datosespecificos"
schemaLocation="https://verificacion-pre.gva.es/pai bus ver/JUSTICIA/InexistenciaDelitosSexualesAsincrona v3 00?SCHEMA/pai bus ver/JUSTICIA/inexistenciaantecedentesdelitossexuales/asincrona/wsdl/datos-especificos"/>
  <xsd:import
namespace="http://intermediacion.redsara.es/scsp/esquemas/V3/peticion"
schemaLocation="https://verificacion-pre.gva.es/pai bus ver/JUSTICIA/InexistenciaDelitosSexualesAsincrona v3 00?SCHEMA/pai bus ver/JUSTICIA/inexistenciaantecedentesdelitossexuales/asincrona/wsdl/peticion"/>
  <xsd:import
namespace="http://intermediacion.redsara.es/scsp/esquemas/V3/respuesta"
schemaLocation="https://verificacion-pre.gva.es/pai bus ver/JUSTICIA/InexistenciaDelitosSexualesAsincrona v3 00?SCHEMA/pai bus ver/JUSTICIA/inexistenciaantecedentesdelitossexuales/asincrona/wsdl/respuesta"/>
  <xsd:import
namespace="http://intermediacion.redsara.es/scsp/esquemas/V3/solicitudRespuesta"
schemaLocation="https://verificacion-pre.gva.es/pai bus ver/JUSTICIA/InexistenciaDelitosSexualesAsincrona v3 00?SCHEMA/pai bus ver/JUSTICIA/inexistenciaantecedentesdelitossexuales/asincrona/wsdl/solicitud-respuesta"/>
  <xsd:import
namespace="http://intermediacion.redsara.es/scsp/esquemas/V3/confirmacionPeticion"
schemaLocation="https://verificacion-pre.gva.es/pai bus ver/JUSTICIA/InexistenciaDelitosSexualesAsincrona v3 00?SCHEMA/pai bus ver/JUSTICIA/inexistenciaantecedentesdelitossexuales/asincrona/wsdl/confirmacion-peticion"/>
  <xsd:import
namespace="http://intermediacion.redsara.es/scsp/esquemas/V3/soapfaultatributos"
schemaLocation="https://verificacion-pre.gva.es/pai bus ver/JUSTICIA/InexistenciaDelitosSexualesAsincrona v3 00?SCHEMA/pai bus ver/JUSTICIA/inexistenciaantecedentesdelitossexuales/asincrona/wsdl/soapfaultatributos"/>
</xsd:schema>
</WL5G3N0:types>
<WL5G3N0:message name="peticionMessage">
  <WL5G3N0:part element="WL5G3N1:Peticion" name="Peticion"/>
</WL5G3N0:message>
```

```
<WL5G3N0:message name="respuestaMessage">
  <WL5G3N0:part element="WL5G3N2:Respuesta" name="Respuesta"/>
</WL5G3N0:message>
<WL5G3N0:message name="SolicitudRespuesta">
  <WL5G3N0:part element="WL5G3N3:SolicitudRespuesta"
name="SolicitudRespuesta"/>
</WL5G3N0:message>
<WL5G3N0:message name="ConfirmacionPeticion">
  <WL5G3N0:part element="WL5G3N4:ConfirmacionPeticion"
name="ConfirmacionPeticion"/>
</WL5G3N0:message>
<WL5G3N0:message name="FaultSCSP">
  <WL5G3N0:part element="WL5G3N5:Atributos" name="fault"/>
</WL5G3N0:message>
<WL5G3N0:portType name="PeticionPortType">
  <WL5G3N0:operation name="peticionAsincrona">
    <WL5G3N0:input message="WL5G3N6:peticionMessage"/>
    <WL5G3N0:output message="WL5G3N6:ConfirmacionPeticion"/>
    <WL5G3N0:fault message="WL5G3N6:FaultSCSP" name="FaultSCSP"/>
  </WL5G3N0:operation>
  <WL5G3N0:operation name="solicitudRespuesta">
    <WL5G3N0:input message="WL5G3N6:SolicitudRespuesta"/>
    <WL5G3N0:output message="WL5G3N6:respuestaMessage"/>
    <WL5G3N0:fault message="WL5G3N6:FaultSCSP" name="FaultSCSP"/>
  </WL5G3N0:operation>
</WL5G3N0:portType>
<WL5G3N0:binding
name="JusticiaInexistenciaDelitosSexualesAsincronaBinding"
type="WL5G3N6:PeticionPortType">
  <WL5G3N7:binding style="document"
transport="http://schemas.xmlsoap.org/soap/http"/>
  <WL5G3N0:operation name="peticionAsincrona">
    <WL5G3N7:operation soapAction="peticionAsincrona" style="document"/>
    <WL5G3N0:input>
      <WL5G3N7:body use="literal"/>
    </WL5G3N0:input>
    <WL5G3N0:output>
      <WL5G3N7:body use="literal"/>
    </WL5G3N0:output>
    <WL5G3N0:fault name="FaultSCSP">
      <WL5G3N7:fault name="FaultSCSP" use="literal"/>
    </WL5G3N0:fault>
  </WL5G3N0:operation>
  <WL5G3N0:operation name="solicitudRespuesta">
    <WL5G3N7:operation soapAction="solicitudRespuesta" style="document"/>
    <WL5G3N0:input>
      <WL5G3N7:body use="literal"/>
    </WL5G3N0:input>
    <WL5G3N0:output>
      <WL5G3N7:body use="literal"/>
    </WL5G3N0:output>
    <WL5G3N0:fault name="FaultSCSP">
      <WL5G3N7:fault name="FaultSCSP" use="literal"/>
    </WL5G3N0:fault>
  </WL5G3N0:operation>
```

```

</WL5G3N0:binding>
<WL5G3N0:service
name="JusticiaInexistenciaDelitosSexualesAsincronaBindingQSService">
  <WL5G3N0:documentation>OSB Service</WL5G3N0:documentation>
  <WL5G3N0:port
binding="WL5G3N6:JusticiaInexistenciaDelitosSexualesAsincronaBinding"
name="JusticiaInexistenciaDelitosSexualesAsincronaBindingQSPort">
  <WL5G3N7:address location="https://verificacion-
pre.gva.es/pai_bus_ver/JUSTICIA/InexistenciaDelitosSexualesAsincrona_v3_00"/
  >
  </WL5G3N0:port>
</WL5G3N0:service>
</WL5G3N0:definitions>
  
```

Figura 4. WSDL del servicio asíncrono

3.3.2 Servicio de Consulta de Datos de Inexistencia de Antecedentes Penales por Delitos Sexuales por Datos de Filiación

3.3.2.1 Mensaje de Petición al Servicio de Consulta de Datos de Inexistencia de Antecedentes Penales por Delitos Sexuales por Datos de Filiación

A continuación se recoge el esquema de validación del mensaje de petición que debe recibir el servicio web de *Consulta de Datos de Inexistencia de Antecedentes Penales por Delitos Sexuales*.

Como se aprecia en la Figura 5. Diagrama del mensaje de petición del Servicio, la petición estará formada por dos ramas de información, la rama definida como '**Atributos**' y, la de '**Solicitudes**'.

La rama **Atributos**, contiene los datos de control relativos a toda la petición y, la rama **Solicitudes** contiene la información concreta de la petición realizada.

La rama **Transmisiones** contiene información con:

- ✚ **DatosGenericos** que siguen el esquema especificado en el proyecto de Sustitución de Certificado en Soporte Papel, el cual recoge todas las consideraciones legales a tener en cuenta en la transmisión de datos entre Administraciones.
- ✚ **DatosEspecificos**, contendrá todos los datos de la petición dada por el Ministerio de Justicia. El detalle de esta rama se ve en el apartado 3.3.2.5 *Datos Específicos*.

A continuación se define el significado de las distintas etiquetas utilizadas sobre la definición del esquema de petición:

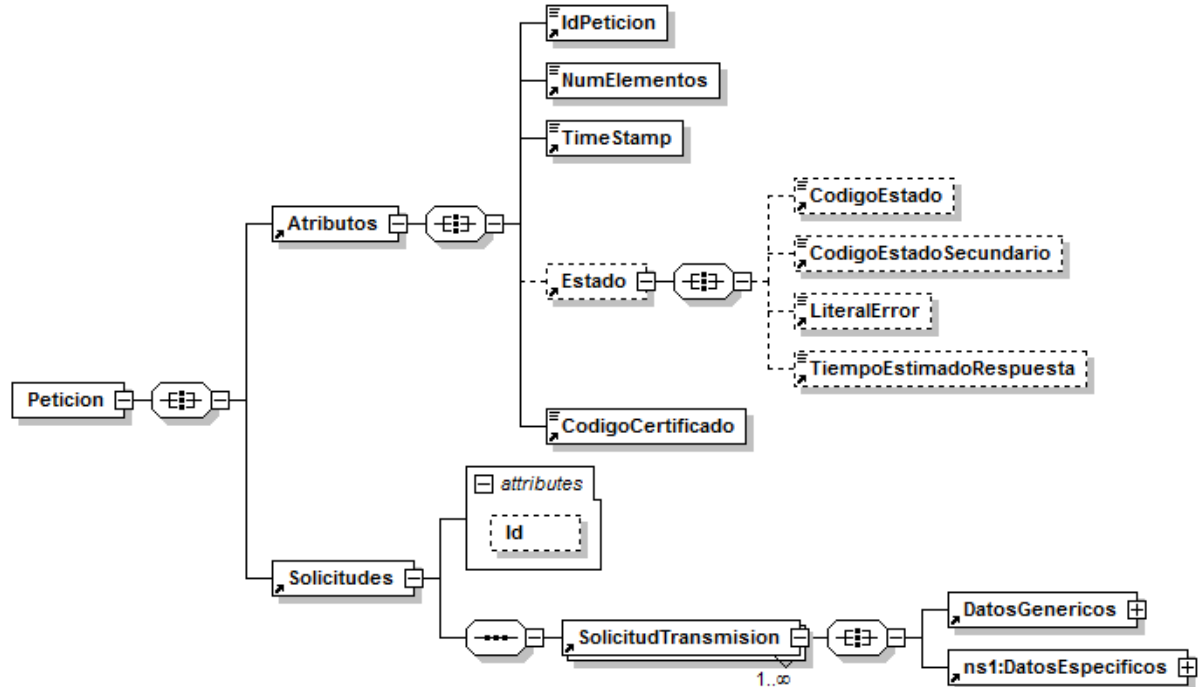


Figura 5. Diagrama del mensaje de petición del Servicio



Figura 6. Diagrama de la rama de DatosGenericos del mensaje de petición del Servicio

3.3.2.2 **Formato de los Datos de la Petición al Servicio de Consulta de Datos de Inexistencia de Antecedentes Penales por Delitos Sexuales por Datos de Filiación**

En la siguiente tabla se resume el tipo de dato y la información que contienen cada uno de los campos del mensaje de petición.

Ubicación	Nombre	Tipo	Etiqueta Obligatoria	Campo Obligatorio	Descripción
Petición	Atributos	BLOQUE	Sí	No procede	Bloque Único Contiene los datos de control, relativos a toda la petición (n solicitudes).
Petición /Atributos	IdPetición	String(26)	Sí	Sí	Identificador de petición único en el sistema El sistema no validará si el número de peticiones recibidas es correlativo, solo la unicidad del ID de petición. Se aconseja el siguiente formato: número de serie del certificado X509v3 + identificador secuencial por organismo.
Petición /Atributos	NumElementos	Int	Sí	Sí	Número de elementos de la petición. Sobre la rama 'SolicitudTransmision', se pueden incluir varias solicitudes en una misma petición al sistema, este campo contendrá el número de solicitudes realizadas en la petición <i>En el caso de peticiones síncronas el valor de este nodo debe ser 1.</i>
Petición /Atributos	TimeStamp	String(29)	Sí	Sí	Fecha y hora del envío del mensaje. Formato: AAAA-MM-DDThh:mm:ss.mmm±hh:mm
Petición /Atributos	Estado	BLOQUE	No	No procede	Bloque único Contiene información sobre el estado de la petición.
Petición/Atributos/Estado	CodigoEstado	String(4)	No	Sí	Código identificativo del estado

					En el mensaje de Petición no tiene relevancia.
Peticion/Atributos/Estado	CodigoEstadoSecundario	String(16)	No	Sí	Código de error secundario En el mensaje de Petición no tiene relevancia.
Peticion/Atributos/Estado	LiteralError	String(1024)	No	Sí	Texto del error En el mensaje de Petición no tiene relevancia
Peticion/Atributos/Estado	TiempoEstimadoRespuesta	Int	No	Sí	Tiempo estimado de respuesta Se trata de una etiqueta opcional y su valor no es relevante en las Peticiones.
Peticion /Atributos	CodigoCertificado	String(64)	Sí	Sí	Código del certificado del servicio que se solicita en la petición El mismo valor que va en la parte de Datos Genéricos de la solicitud. Lo define cada emisor, y un mismo organismo emisor no puede tener dos iguales. SVDELSEXWS01
Peticion	Solicitudes	BLOQUE	Sí	No procede	Bloque único Engloba la lista de solicitudes de transmisión que se envían.
Peticion /Solicitudes	SolicitudTransmision	BLOQUE	Sí	No procede	Bloque que se repite de 1 a n veces. Contiene los datos relativos a una solicitud de transmisión.
Peticion /Solicitudes /SolicitudTransmision	DatosGenericos	BLOQUE	Sí	No procede	Bloque único Contiene los datos genéricos sobre una transmisión.
Peticion /Solicitudes /SolicitudTransmision/ DatosGenericos	Emisor	BLOQUE	Sí	No procede	Bloque único Contiene datos del organismo emisor que ofrece el servicio. Al recibir la petición el sistema comprobará que el NIF del Emisor es correcto.
Peticion /Solicitudes /SolicitudTransmision/ DatosGenericos/ Emisor	NifEmisor	String(10)	Sí	Sí	Nif del Emisor El valor que debe tomar esta variable para este servicio es: S2813001A
Peticion /Solicitudes /SolicitudTransmision/ DatosGenericos/ Emisor	NombreEmisor	String(50)	Sí	Sí	Nombre o razón social del emisor El valor que debe tomar esta variable para este servicio es: Ministerio de

					Justicia.
Peticion /Solicitudes /SolicitudTransmision/ DatosGenericos	Solicitante	BLOQUE	Sí	No procede	Bloque único Contiene datos del organismo al que pertenece la persona o aplicación que solicita los datos.
Peticion /Solicitudes /SolicitudTransmision/ DatosGenericos/ Solicitante	IdentificadorSolicitante	String(10)	Sí	Sí	NIF del organismo
Peticion /Solicitudes /SolicitudTransmision/ DatosGenericos/ Solicitante	NombreSolicitante	String(50)	Sí	Sí	Nombre o razón social del organismo
Peticion /Solicitudes /SolicitudTransmision/ DatosGenericos/ Solicitante	UnidadTramitadora	String(250)	No	Sí	Nombre de la Unidad Tramitadora que realiza la petición
Peticion/ Solicitudes/ SolicitudTransmision/ DatosGenericos/ Solicitante	CodigoUnidadTramitadora	String(9)	No	Sí	Código de la Unidad Tramitadora que realiza la petición. El formato será DIR3 El patrón que se aplicará será: ([AUIJO][0-9][CC G EA])E([AC][0-9])L(A [0-9])[0-9]{7}
Peticion /Solicitudes /SolicitudTransmision/ DatosGenericos/ Solicitante	Procedimiento	BLOQUE	Sí	No procede	Bloque único Contiene datos del procedimiento que autoriza la consulta.
Peticion /Solicitudes /SolicitudTransmision/ DatosGenericos/ Solicitante/ Procedimiento	CodProcedimiento	String(20)	Sí	Sí	Código del Procedimiento que autoriza al usuario a realizar la consulta
Peticion /Solicitudes /SolicitudTransmision/ DatosGenericos/ Solicitante/ Procedimiento	NombreProcedimiento	String(100)	Sí	Sí	Nombre del Procedimiento que autoriza al usuario a realizar la consulta
Peticion/ Solicitudes/ SolicitudTransmision/ DatosGenericos/ Solicitante/ Procedimiento	Automatizado	String(1)	No	Sí	Tipo de tramitación de la petición, puede tomar los valores: •S → Automatizada, cuando las peticiones son realizadas de forma automática sin intervención humana. •N → Automatizada, cuando las peticiones NO

					son realizadas de forma automática sin intervención humana.
Peticion/ Solicitudes/ SolicitudTransmision/ DatosGenericos/ Solicitante/ Procedimiento	ClaseTramite	Int	No	Sí	<p>Clase de trámite por el que se realiza la petición. Puede tomar los valores codificación SIA:</p> <ul style="list-style-type: none"> •0 → Pruebas •2 → Recursos Humanos •3 → Tributario •14 → Sancionador •19 → Afiliación y cotización a la Seguridad Social •20 → Autorizaciones, licencias, concesiones y homologaciones •21 → Ayudas, Becas y Subvenciones •22 → Certificados •23 → Contratación pública •24 → Convenios de Colaboración y Comunicaciones administrativas •25 → Gestión Económica y Patrimonial •26 → Declaraciones y comunicaciones de los interesados •27 → Inspectoría •28 → Premios •29 → Prestaciones •30 → Registros y Censos •31 → Responsabilidad patrimonial y otras solicitudes de indemnización •32 → Revisión de Actos administrativos y Recursos •33 → Sugerencias, Quejas, Denuncias e Información a los ciudadanos •34 → Aduanero •99 → Resolución de incidencias <p>Si algún cedente de datos</p>

					<p>requiere el dato, la etiqueta será obligatoria para el servicio que corresponda.</p> <p>El código 0 podrá ser utilizado para entornos distintos de producción.</p> <p>El código 99 podrá ser utilizado exclusivamente en entornos de producción.</p>
Peticion /Solicitudes /SolicitudTransmision/ DatosGenericos/ Solicitante	Finalidad	String(250)	Sí	Sí	<p>Contiene el motivo o causa por la que se necesita realizar la consulta de los datos.</p>
Peticion /Solicitudes /SolicitudTransmision/ DatosGenericos/ Solicitante	Consentimiento	String (5)	Sí	Sí	<p>Los valores admitidos son:</p> <p>✓Si → Indica que el ciudadano ha dado su consentimiento expreso para realizar la consulta</p> <p>✓NoOpo → Indica que el ciudadano no se opone a la consulta de datos</p> <p>✓Ley → Indica que existe una Ley por la cual se puede realizar la consulta</p>
Peticion /Solicitudes /SolicitudTransmision/ DatosGenericos/ Solicitante	Funcionario	BLOQUE	Sí	No procede	<p>Este BLOQUE contendrá información relativa al empleado público que realiza la solicitud.</p>
Peticion /Solicitudes /SolicitudTransmision/ DatosGenericos/ Solicitante/ Funcionario	NombreCompletoFuncionario	String(160)	Sí	Sí	<p>Etiqueta que contiene el nombre completo del empleado público que realiza la solicitud.</p>
Peticion /Solicitudes /SolicitudTransmision/ DatosGenericos/ Solicitante/ Funcionario	NifFuncionario	String(10)	Sí	Sí	<p>Etiqueta que contiene el NIF del empleado público que realiza la solicitud.</p>
Peticion /Solicitudes /SolicitudTransmision/ DatosGenericos/ Solicitante	IdExpediente	String(65)	No	Sí	<p>Identificador del Expediente que justifica la consulta.</p>
Peticion /Solicitudes /SolicitudTransmision/ DatosGenericos	Titular	BLOQUE	Sí	No procede	<p>Bloque único</p> <p>Contiene datos del ciudadano sobre el que se va a realizar la consulta.</p>
Peticion /Solicitudes /SolicitudTransmision/ DatosGenericos/Titular	TipoDocumentacion	String	Sí	Sí	<p>Los valores posibles son:</p> <ul style="list-style-type: none"> ✓ NIF ✓ NIE ✓ Pasaporte
Peticion /Solicitudes	Documentación	String(14)	Sí	Sí	<p>Número de documento</p>

/SolicitudTransmision/ DatosGenericos/Titular					<p>según el TipoDocumentacion.</p> <p>Este campo contiene el número de documento del ciudadano del que se quiere consultar sus datos, según se trate de un ciudadano español o extranjero. La codificación de este campo es la siguiente:</p> <ul style="list-style-type: none"> NIF (ciudadano español): 8 dígitos + Carácter Control. NIE (ciudadano extranjero): [X,Y,Z] + 7 dígitos + Carácter Control. Pasaporte. <p>Aquellos NIFs y NIEs que tengan menos de 8 dígitos deberán ser rellenados con 0's por la izquierda (Respetando la letra inicial de los NIE's)</p>
Peticion /Solicitudes /SolicitudTransmision/ DatosGenericos/Titular	NombreCompleto	String(160)	No	Sí	Nombre completo del titular de la solicitud.
Peticion /Solicitudes /SolicitudTransmision/ DatosGenericos/Titular	Nombre	String(50)	Sí	Sí	Nombre del titular de la solicitud.
Peticion /Solicitudes /SolicitudTransmision/ DatosGenericos/Titular	Apellido1	String(50)	Sí	Sí	Primer Apellido del titular de la solicitud.
Peticion /Solicitudes /SolicitudTransmision/ DatosGenericos/Titular	Apellido2	String(50)	No	Sí	Segundo Apellido del titular de la solicitud. Si la nacionalidad es española, el segundo apellido es obligatorio.
Peticion /Solicitudes /SolicitudTransmision/ DatosGenericos/	Transmision	BLOQUE	Sí	No procede	Bloque único. Contiene los datos del certificado que se va a solicitar.
Peticion /Solicitudes /SolicitudTransmision/ DatosGenericos/ Transmision	CodigoCertificado	String(64)	Sí	Sí	El código del certificado al que se accede. <i>El mismo valor que va en el nodo Atributos.</i> Lo define cada emisor, y un

					mismo organismo emisor no puede tener dos iguales. Para este servicio el código es: SVDDELSEXWS01
Peticion /Solicitudes /SolicitudTransmision/ DatosGenericos/ Transmision	IdSolicitud	String(40)	Sí	Sí	Identificador de la solicitud Único para el organismo solicitante. En el caso de las peticiones asíncronas con múltiples solicitudes, identifica cada una de las solicitudes individuales que van englobadas en la petición.
Peticion /Solicitudes /SolicitudTransmision/ DatosGenericos/ Transmision	IdTransmision	String(29)	No	Sí	Identificador de la transmisión Único para el organismo solicitante.
Peticion /Solicitudes /SolicitudTransmision/ DatosGenericos/ Transmision	FechaGeneracion	String(29)	No	Sí	Fecha y hora de la generación de la transmisión. Formato: AAAA-MM-DDThh:mm:ss.mmm±hh:mm
Peticion/ Transmisiones / TransmisionDatos/	DatosEspecificos	BLOQUE	Sí	No procede	Bloque único Contiene los datos de transmisión que se solicita al organismo emisor y que tienen relación específica con el certificado que se está solicitando. La rama de Datos Específicos estará formada por dos subramas: Consulta y Retorno. Para comprender en detalle ambas ramas véanse los puntos 3.3.2.5 <i>Datos Específicos</i> y 3.3.2.6 <i>Formato Datos Específicos</i>

3.3.2.3 **Mensaje de Respuesta al Servicio de Consulta de Datos de Inexistencia de Antecedentes Penales por Delitos Sexuales por Datos de Filiación**

A continuación se recoge el mensaje de respuesta que debe devolver el servicio Consulta de Datos de Inexistencia de Antecedentes Penales por Delitos Sexuales.

Como se aprecia en la *Figura 7. Diagrama del mensaje de respuesta del Servicio*. La respuesta estará formada por dos ramas de información, la rama definida como **Atributos**, y la de **Transmisiones**.

La rama **Atributos** contiene los datos de control relativos a toda la respuesta y la codificación de la respuesta obtenida.

La rama **Transmisiones** contiene información con:

- ✚ **DatosGenericos** que siguen el esquema especificado en el proyecto de Sustitución de Certificado en Soporte Papel, el cual recoge todas las consideraciones legales a tener en cuenta en la transmisión de datos entre Administraciones.
- ✚ **DatosEspecificos**, contendrá todos los datos de la respuesta dada por el **Ministerio de Justicia** e información de errores cuando aplique. En el caso de las multipeticiones (peticiones asíncronas con múltiples solicitudes), se especificará en esta rama el resultado individual de cada consulta perteneciente a la multipetición. El detalle de esta rama se ve en el siguiente apartado.

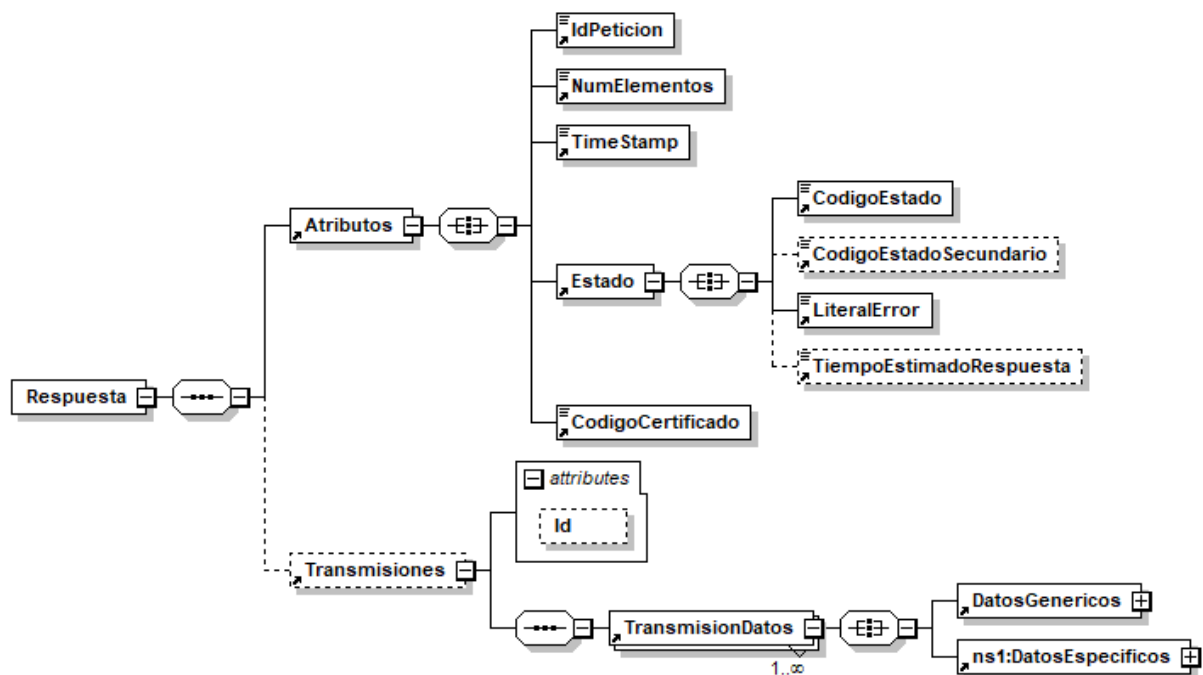


Figura 7. Diagrama del mensaje de respuesta del Servicio



Figura 8. Diagrama de la rama DatosGenericos del mensaje de respuesta del Servicio

3.3.2.4 **Formato de los Datos de la Respuesta del Servicio de Consulta de Datos de Inexistencia de Antecedentes Penales por Delitos Sexuales por Datos de Filiación**

En la siguiente tabla se resume el tipo de dato y la información que contienen cada uno de los campos del mensaje de respuesta del servicio.

Ubicación	Nombre	Tipo	Etiqueta Obligatoria	Campo Obligatorio	Descripción
Respuesta	Atributos	BLOQUE	Sí	No procede	Bloque Único Contiene los datos de control, relativos a toda la petición (n solicitudes).
Respuesta /Atributos	IdPetición	String(26)	Sí	Sí	Identificador de petición único en el sistema Esta etiqueta contiene el mismo valor que el introducido sobre la etiqueta IdPetición del mensaje de petición.
Respuesta /Atributos	NumElementos	Int	Sí	Sí	Número de elementos de la petición Sobre la rama 'SolicitudTransmision', se pueden incluir varias solicitudes en una misma petición al sistema, este campo contendrá el número de solicitudes realizadas en una petición concreta. Para una petición síncrona este valor siempre debe ser 1. Para una petición asíncrona el máximo valor permitido para este campo es 1000.
Respuesta /Atributos	TimeStamp	String(29)	Sí	Sí	Fecha y hora del envío del mensaje Formato: AAAA-MM-DDThh:mm:ss.mmm±hh:mm
Respuesta /Atributos	Estado	BLOQUE	Sí	No procede	Bloque único Contiene información sobre el estado de la

					petición.
Respuesta /Atributos/Estado	CodigoEstado	String(4)	Sí	Sí	Código identificativos del estado de la petición En el caso de las peticiones síncronas contendrá siempre el valor '0003'. En el caso de las asíncronas contendrá el valor '0003' si la respuesta ya está disponible o bien el valor '0002', en caso de que la respuesta aún no esté disponible, caso en el que en la respuesta no habrá transmisiones y se devolverá un nuevo TER (Tiempo Estimado de Respuesta).
Respuesta /Atributos/Estado	CodigoEstadoSecundario	String(16)	No	Sí	Código de error secundario, para incorporar códigos de error internos de los sistemas.
Respuesta /Atributos/Estado	LiteralError	String(1024)	Sí	Sí	Descripción del estado de la petición. En el caso de las peticiones síncronas contendrá siempre el valor 'TRAMITADA'. En el caso de las asíncronas contendrá el valor 'TRAMITADA' si la respuesta ya está disponible o bien el valor 'EN PROCESO', en caso de que la respuesta aún no esté disponible caso en el que en la respuesta no habrá transmisiones y se devolverá un nuevo TER (Tiempo Estimado de Respuesta).
Respuesta /Atributos/Estado	TiempoEstimadoRespuesta	Int	No	No	Tiempo estimado de respuesta. Su valor no es relevante cuando la comunicación es síncrona
Respuesta /Atributos	CodigoCertificado	String(64)	Sí	Sí	Código del certificado del servicio que se solicita en la petición. El mismo valor que va

					<p>en la parte de Datos Genéricos de la solicitud. Lo define cada emisor, y un mismo organismo emisor no puede tener dos iguales. El campo contendrá el valor:</p> <p>SVDELSEXWS01</p>
Respuesta	Transmisiones	BLOQUE	Sí	No procede	Bloque único que engloba la lista de transmisiones de datos que se envían.
Respuesta /Solicitudes	TransmisionDatos	BLOQUE	Sí	No procede	<p>Bloque que se repite de 1 a n veces</p> <p>Contiene los datos relativos a una transmisión de datos.</p>
Peticion /Solicitudes /SolicitudTransmision	DatosGenericos	BLOQUE	Sí	No procede	<p>Bloque único</p> <p>Contiene los datos genéricos sobre una transmisión.</p>
Respuesta / Transmisiones / TransmisionDatos/DatosGenericos	Emisor	BLOQUE	Sí	No procede	<p>Bloque único</p> <p>Contiene datos del emisor del servicio. Al recibir la petición externa el sistema comprobará que el NIF es correcto.</p>
Respuesta / Transmisiones / TransmisionDatos/DatosGenericos/ Emisor	NifEmisor	String(10)	Sí	Sí	<p>Nif del Emisor</p> <p>El valor que debe tomar esta variable para este servicio es: S2813001A</p>
Respuesta / Transmisiones / TransmisionDatos/DatosGenericos/ Emisor	NombreEmisor	String(50)	Sí	Sí	<p>Nombre o razón social</p> <p>El valor que debe tomar esta variable para este servicio es: Ministerio de Justicia.</p>
Respuesta / Transmisiones / TransmisionDatos/DatosGenericos	Solicitante	BLOQUE	Sí	No procede	<p>Bloque único</p> <p>Contiene datos del solicitante de la transmisión.</p>
Respuesta / Transmisiones / TransmisionDatos/DatosGenericos/ Solicitante	IdentificadorSolicitante	String(10)	Sí	Sí	<p>CIF del Organismo al que pertenece la persona o aplicación que solicita los datos.</p>
Respuesta / Transmisiones / TransmisionDatos/DatosGenericos/	NombreSolicitante	String(50)	Sí	Sí	<p>Organismo al que pertenece la persona o aplicación que solicita los datos.</p>

Solicitante					
Respuesta / Transmisiones/ TransmisionDatos / DatosGenericos/ Solicitante	UnidadTramitadora	String(250)	No	Sí	Unidad Tramitadora a la que pertenece la persona o aplicación que solicita los datos.
Respuesta / Transmisiones/ TransmisionDatos / DatosGenericos/ Solicitante	CodigoUnidadTramitadora	String(9)	No	Sí	Código de la Unidad Tramitadora que realiza la petición. El formato será DIR3 El patrón que se aplicará será: ([AUIJO][0-9]CC G[EA]E [AC][0-9])L(A [0-9])[0-9]{7}
Respuesta / Transmisiones/ TransmisionDatos / DatosGenericos/ Solicitante	Procedimiento	BLOQUE	Sí	No procede	Bloque único Contiene datos del procedimiento en base al cual se autoriza la consulta.
Respuesta / Transmisiones/ TransmisionDatos / DatosGenericos/ Solicitante	CodProcedimiento	String(20)	Sí	Sí	Código del Procedimiento en base al cual se autoriza la consulta.
Respuesta / Transmisiones/ TransmisionDatos / DatosGenericos/ Solicitante	NombreProcedimiento	String(100)	Sí	Sí	Nombre del Procedimiento en base al cual se autoriza la consulta.
Respuesta / Transmisiones/ TransmisionDatos / DatosGenericos/ Solicitante/ Procedimiento	Automatizado	String(1)	No	Sí	Tipo de tramitación de la petición, puede tomar los valores: <ul style="list-style-type: none"> •S → Automatizada, cuando las peticiones son realizadas de forma automática sin intervención humana. •N → Automatizada, cuando las peticiones NO son realizadas de forma automática sin intervención humana.
Respuesta / Transmisiones/ TransmisionDatos / DatosGenericos/ Solicitante/ Procedimiento	ClaseTramite	Int	No	Sí	Clase de trámite por el que se realiza la petición. Puede tomar los valores codificación SIA: <ul style="list-style-type: none"> •0 → Pruebas •2 → Recursos Humanos •3 → Tributario

					<ul style="list-style-type: none"> •14 → Sancionador •19 → Afiliación y cotización a la Seguridad Social •20 → Autorizaciones, licencias, concesiones y homologaciones •21 → Ayudas, Becas y Subvenciones •22 → Certificados •23 → Contratación pública •24 → Convenios de Colaboración y Comunicaciones administrativas •25 → Gestión Económica y Patrimonial •26 → Declaraciones y comunicaciones de los interesados •27 → Inspectoría •28 → Premios •29 → Prestaciones •30 → Registros y Censos •31 → Responsabilidad patrimonial y otras solicitudes de indemnización •32 → Revisión de Actos administrativos y Recursos •33 → Sugerencias, Quejas, Denuncias e Información a los ciudadanos •34 → Aduanero •99 → Resolución de incidencias <p>Si algún cedente de datos requiere el dato, la etiqueta será obligatoria para el servicio que corresponda.</p> <p>El código 0 podrá ser utilizado para entornos distintos de</p>
--	--	--	--	--	---

					<p>producción.</p> <p>El código 99 podrá ser utilizado exclusivamente en entornos de producción.</p>
Respuesta / Transmisiones / TransmisionDatos/DatosGenericos/ Solicitante	Finalidad	String(250)	Sí	Sí	<p>Contiene el motivo o causa por la que se necesita realizar la consulta de datos.</p>
Respuesta / Transmisiones / TransmisionDatos/DatosGenericos/ Solicitante	Consentimiento	String (5)	Sí	Sí	<p>Los valores admitidos son:</p> <p>✓Si → Indica que el ciudadano ha dado su consentimiento expreso para realizar la consulta</p> <p>✓NoOpo → Indica que el ciudadano no se opone a la consulta de datos</p> <p>✓Ley → Indica que existe una Ley por la cual se puede realizar la consulta</p>
Respuesta / Transmisiones / TransmisionDatos/DatosGenericos/ Solicitante	Funcionario	BLOQUE	Sí	No procede	<p>Este BLOQUE contendrá información relativa al empleado público que realiza la solicitud.</p>
Respuesta / Transmisiones / TransmisionDatos/DatosGenericos/ Solicitante/ Funcionario	NombreCompletoFuncionario	String(160)	Sí	Sí	<p>Nombre completo del empleado público que realiza la solicitud.</p>
Respuesta / Transmisiones / TransmisionDatos/DatosGenericos/ Solicitante/ Funcionario	NifFuncionario	String(10)	Sí	Sí	<p>NIF del empleado público que realiza la solicitud.</p>
Peticion /Solicitudes /SolicitudTransmision/ DatosGenericos/ Solicitante	IdExpediente	String(65)	No	Sí	<p>Bloque único</p> <p>Contiene el identificador del expediente para el que es necesario realizar la consulta.</p>
Respuesta / Transmisiones / TransmisionDatos/DatosGenericos	Titular	BLOQUE	Sí	No procede	<p>Bloque único.</p> <p>Contiene datos del ciudadano cuya información se desea</p>

					consultar.
Respuesta / Transmisiones / TransmisionDatos/DatosGenericos/Titular	TipoDocumentacion	String	Sí	Sí	Los valores posibles son único valor posible es: ✓ NIF ✓ NIE ✓ Pasaporte
Respuesta / Transmisiones / TransmisionDatos/DatosGenericos/Titular	Documentación	String(14)	Sí	Sí	Número de documento según el TipoDocumentacion. Este campo contiene el número de documento del ciudadano del que se han consultado los datos, según se trate de un ciudadano español o extranjero. La codificación de este campo es la siguiente: <ul style="list-style-type: none"> • DNI (ciudadano español): 8 dígitos + Carácter Control. • NIE (ciudadano extranjero): [X,Y,Z] + 7 dígitos + Carácter Control. • Pasaporte
Respuesta / Transmisiones / TransmisionDatos/DatosGenericos/Titular	NombreCompleto	String(160)	No	Sí	Nombre completo del titular de la solicitud
Respuesta / Transmisiones / TransmisionDatos/DatosGenericos/Titular	Nombre	String(50)	No	Sí	Nombre del titular de la solicitud.
Respuesta / Transmisiones / TransmisionDatos/DatosGenericos/Titular	Apellido1	String(50)	No	Sí	Primer Apellido del titular de la solicitud
Respuesta / Transmisiones / TransmisionDatos/DatosGenericos/Titular	Apellido2	String(50)	No	Sí	Segundo Apellido del titular de la solicitud
Respuesta / Transmisiones / TransmisionDatos/DatosGenericos/	Transmision	BLOQUE	Sí	No procede	Bloque único Contiene los datos del certificado que solicitado.
Respuesta / Transmisiones / TransmisionDatos/DatosGenericos/	CodigoCertificado	String(64)	Sí	Sí	Código del certificado solicitado. El mismo valor que va

Transmision					<p>en la parte de Atributos de la solicitud. Lo define cada emisor, y un mismo organismo emisor no puede tener dos iguales.</p> <p>El campo contendrá el valor:</p> <p>SVDDELSEXWS01</p>
Respuesta / Transmisiones / TransmisionDatos/DatosGenericos/ Transmision	IdSolicitud	String(40)	Sí	Sí	<p>Identificador de la solicitud, único para el organismo solicitante.</p> <p>En el caso de las Multipeticiones (peticiones asíncronas con múltiples solicitudes), identifica cada una de las solicitudes individuales que van englobadas en la petición</p>
Respuesta / Transmisiones / TransmisionDatos/DatosGenericos/ Transmision	IdTransmision	String(29)	Sí	Sí	<p>Código de la transmisión, único para el organismo emisor.</p>
Respuesta / Transmisiones / TransmisionDatos/DatosGenericos/ Transmision	FechaGeneracion	String(29)	Sí	Sí	<p>Fecha y hora de la generación del certificado</p> <p>Formato: AAAA-MM-DDThh:mm:ss.mmm±hh:mm</p>
Respuesta / Transmisiones / TransmisionDatos/	DatosEspecificos	BLOQUE	Sí	No procede	<p>Bloque único</p> <p>Contiene los datos de transmisión que se responden desde el organismo emisor y que tienen relación específica con el certificado que se está solicitando. En un mensaje de respuesta del proceso de Consulta, la rama de Datos Especificos estará formada por subramas: Para comprender en detalle las ramas véanse los puntos 3.3.2.5 <i>Datos Especificos</i> y 3.3.2.6 <i>Formato Datos Especificos</i>.</p>

3.3.2.5 Datos Específicos

A continuación se recoge el diagrama del esquema de validación de los DatosEspecificos de la Petición y Respuesta al usuario.

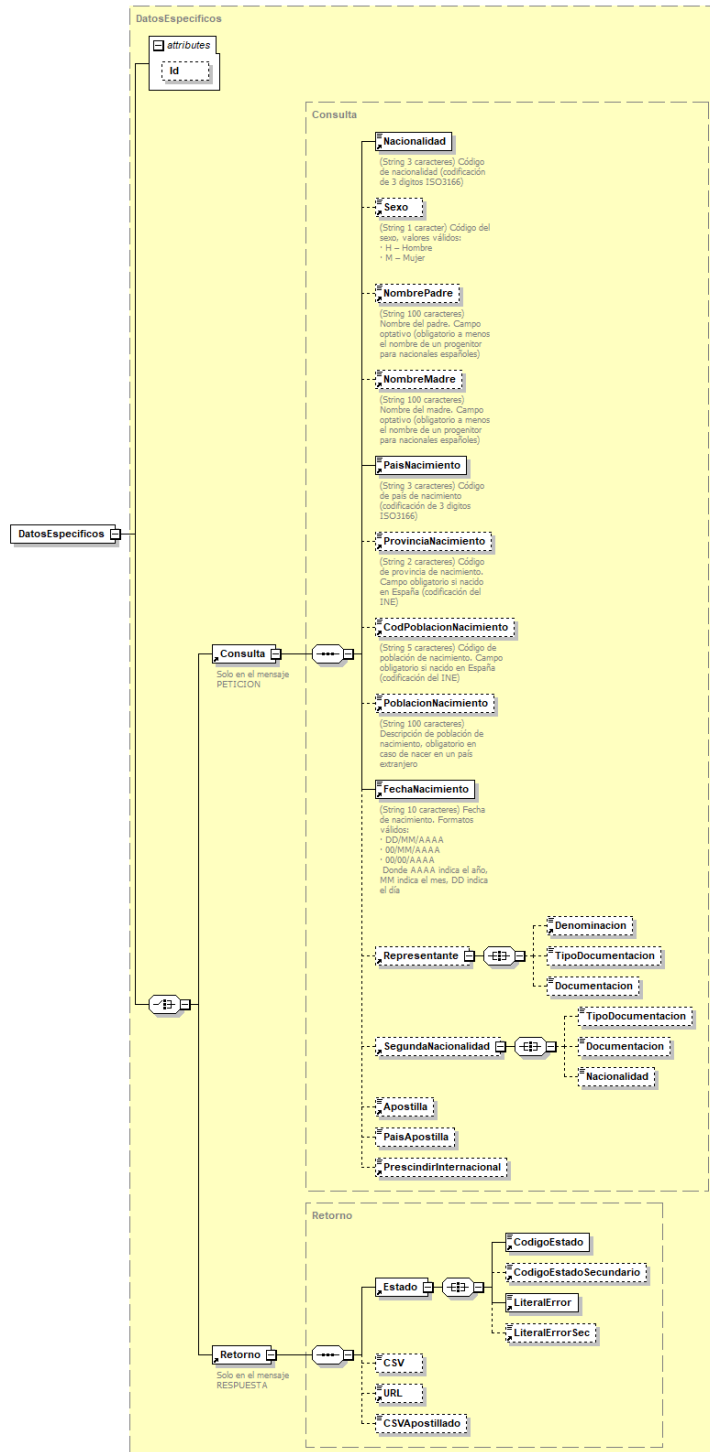


Figura 9. Diagrama de Datos Específicos de Respuesta del Servicio

3.3.2.6 Formato Datos Específicos

En la siguiente tabla se resume el tipo de dato y la información que contienen cada uno de los campos del mensaje de datos específicos.

Ubicación	Nombre	Tipo	Etiqueta obligatoria	Campo obligatorio	Descripción
DatosEspecificos	Consulta	BLOQUE	Sí	No procede	Bloque único Contiene información sobre el mediador para el que se va a realizar la consulta.
DatosEspecificos/Consulta	Nacionalidad	String(3)	Sí	Sí	Código de la Nacionalidad Contiene la Nacionalidad del ciudadano del que realizaremos la consulta. La codificación corresponde a la norma ISO3166-1 NUMERICO . <i>Ante un ciudadano con doble nacionalidad puede especificarse cualquiera de las nacionalidades del ciudadano.</i>
DatosEspecificos/Consulta	Sexo	String(1)	No	Sí	Sexo Sexo correspondiente al ciudadano del que se realiza la consulta los valores posibles son: <ul style="list-style-type: none"> H (Hombre) M (Mujer)
DatosEspecificos/Consulta	NombrePadre	String(100)	No	Sí	Nombre del Padre Nombre del Padre del Ciudadano objeto de la consulta. <i>El campo será obligatorio para ciudadanos con Nacionalidad Española y siempre que no se incluya el campo NombreMadre</i>
DatosEspecificos/Consulta	NombreMadre	String(100)	No	Sí	Nombre de la Madre Nombre de la Madre del Ciudadano objeto de la consulta. <i>El campo será obligatorio para ciudadanos con Nacionalidad Española y si no se incluye el NombrePadre</i>
DatosEspecificos/Consulta	PaisNacimiento	String(3)	Sí	Sí	Código del País de Nacimiento Contiene el País de Nacimiento del ciudadano del que realizaremos la consulta. La codificación corresponde a la norma ISO3166-1 NUMERICO .

DatosEspecificos/Consulta	ProvinciaNacimiento	String(2)	No	Sí	Código de la Provincia de Nacimiento Contiene la Provincia de Nacimiento del Ciudadano objeto de la consulta. La codificación será la utilizada por INE. El campo es obligatorio para ciudadanos nacidos en España
DatosEspecificos/Consulta	CodPoblacionNacimiento	String(5)	No	Sí	Código de la Población de Nacimiento Contiene la Población de Nacimiento del Ciudadano objeto de la consulta. La codificación será la utilizada por INE. El campo es obligatorio para ciudadanos nacidos en España
DatosEspecificos/Consulta	PoblaciónNacimiento	String(100)	No	Sí	Población de Nacimiento Contiene la descripción de la Población de Nacimiento El campo es obligatorio para ciudadanos nacidos en el Extranjero
DatosEspecificos/Consulta	FechaNacimiento	String(10)	Sí	Sí	Fecha de Nacimiento Fecha de Nacimiento del ciudadano objeto de la consulta. Debe venir en el formato DD/MM/AAAA admitiéndose los formatos: <ul style="list-style-type: none"> • 00/MM/AAAA Para el caso de no conocer el día de nacimiento • 00/00/AAAA Para el caso de no conocer ni día ni mes de nacimiento
DatosEspecificos/Consulta	Representante	BLOQUE	No	No procede	Bloque único Contiene información sobre el representante (si lo tuviese) del titular consultado
DatosEspecificos/Consulta/Representante	Denominacion	String(100)	No	Sí	Nombre y apellidos o Razón social de quien realiza la solicitud, cuando es 'en nombre' del interesado.
DatosEspecificos/Consulta/Representante	TipoDocumentacion	String	Sí	Sí	Los valores posibles son: ✓NIF ✓NIE ✓Pasaporte
DatosEspecificos/Consulta/Representante	Documentacion	String(14)	Sí	Sí	Número de documento según el TipoDocumentacion. Este campo contiene el número de documento del ciudadano del que se quiere

					<p>consultar sus datos, según se trate de un ciudadano español o extranjero. La codificación de este campo es la siguiente:</p> <ul style="list-style-type: none"> •NIF (ciudadano español/Empresa Española): •NIE (ciudadano extranjero): [X,Y,Z] + 7 dígitos + Carácter Control. •Pasaporte <p>Aquellos NIFs y NIEs que tengan menos de 8 dígitos deberán ser rellenados con 0's por la izquierda (Respetando la letra inicial en los NIEs)</p>
DatosEspecificos/ Consulta	SegundaNacion alidad	BLOQ UE	No	No procede	<p>Bloque único Contiene información sobre la segunda nacionalidad del titular consultado. Ante ciudadanos con doble nacionalidad, por ejemplo, nacionalizados, se pueden rellenar estos datos para aportar las dos nacionalidades</p>
DatosEspecificos/ Consulta/ SegundaNacionalidad	TipoDocumenta cion	String	Sí	Sí	<p>Los valores posibles son:</p> <ul style="list-style-type: none"> ✓NIF ✓NIE ✓Pasaporte
DatosEspecificos/ Consulta/ SegundaNacionalidad	Documentacion	String(14)	Sí	Sí	<p>Número de documento según el TipoDocumentacion.</p> <p>Este campo contiene el número de documento del ciudadano del que se quiere consultar sus datos, según se trate de un ciudadano español o extranjero. La codificación de este campo es la siguiente:</p> <ul style="list-style-type: none"> •NIF (ciudadano español/Empresa Española): •NIE (ciudadano extranjero): [X,Y,Z] + 7 dígitos + Carácter Control. •Pasaporte <p>Aquellos NIFs y NIEs que tengan menos de 8 dígitos deberán ser rellenados con 0's por la izquierda (Respetando la letra inicial en los NIEs)</p>

DatosEspecificos/ Consulta/ SegundaNacionalidad	Nacionalidad	String(3)	Sí	Sí	<p>Código de la Nacionalidad</p> <p>Contiene la segunda nacionalidad del ciudadano del que realizaremos la consulta.</p> <p>La codificación corresponde a la norma ISO3166-1 NUMERICO.</p> <p>Ante un ciudadano con doble nacionalidad puede especificarse cualquiera de las nacionalidades del ciudadano.</p>
DatosEspecificos/ Consulta	Apostilla	String(1)	No	Sí	<p>Indicará si la respuesta se requiere que venga apostillada</p> <p>Puede tomar los valores:</p> <ul style="list-style-type: none"> •S → Vendrá apostillada •N → No vendrá apostillada <p>Si no se envía el tag se tomará por defecto como "N"</p>
DatosEspecificos/ Consulta	PaisApostilla	String(3)	No	Sí	<p>País del que se quiere obtener la apostilla</p> <p>Tendrá el formato ISO3166-1</p> <p>Deberá venir informado si viene informado el tag Apostilla</p>
DatosEspecificos/ Consulta	PrescindirInternacional	String(1)	No	Sí	<p>Indicador de si se quiere prescindir de la consulta internacional.</p> <p>Puede tomar los valores</p> <ul style="list-style-type: none"> •S → NO se hace la consulta internacional •No indicado → Se hace la consulta internacional <p>Véase el ANEXO IV. DETALLE DE PRESCINDIR INTERNACIONAL</p>
DatosEspecificos	Retorno	BLOQUE	Sí	No procede	<p>Bloque único</p> <p>Contiene la información de respuesta para una consulta realizada.</p>
DatosEspecificos/Retorno	Estado	BLOQUE	Sí	No procede	<p>Bloque único</p> <p>Contiene información del estado de la respuesta obtenida.</p>
DatosEspecificos/Retorno / Estado	CodigoEstado	String(1)	Sí	Sí	<p>Código de estado o error</p> <p>Véase ANEXO III. DETALLE E INFORMACIÓN DE LA RESPUESTA DE INEXISTENCIA DE ANTECEDENTES PENALES POR DATOS DE FILIACIÓN PARA SENTENCIAS EN EL EXTRANJERO y Tabla 8.- Códigos de error SCSP</p>

DatosEspecificos/Retorno/ Estado	CodigoEstadoSecundario	String(16)	No	Sí	Código de estado secundario <i>Véase 3.5 Errores devueltos por la plataforma mediante el esquema SOAP FAULT</i>
DatosEspecificos/Retorno / Estado	LiteralError	String(255)	Sí	Sí	Descripción de estado de la respuesta <i>Véase ANEXO III. DETALLE E INFORMACIÓN DE LA RESPUESTA DE INEXISTENCIA DE ANTECEDENTES PENALES POR DATOS DE FILIACIÓN PARA SENTENCIAS EN EL EXTRANJERO y Tabla 8.- Códigos de error SCSP</i>
DatosEspecificos/Retorno/ Estado	LiteralErrorSec	String(1024)	No	Sí	Literal de estado secundario <i>Véase 3.5 Errores devueltos por la plataforma mediante el esquema SOAP FAULT</i>
DatosEspecificos/Retorno	CSV	String(22)	No	Sí	Código Seguro de Verificación
DatosEspecificos/Retorno	URL	String	No	Sí	URL Donde se verificará el CSV anteriormente devuelto.
DatosEspecificos/Retorno	CSVApóstillado	String(22)	No	Sí	Código Seguro de Verificación apostillado (en caso de haberlo solicitado)

3.3.3 Peticiones Asíncronas

A continuación se define el intercambio de mensajes para una petición a través de una comunicación asíncrona.

3.3.3.1 Mensaje de Petición Asíncrona

El mensaje de petición seguirá las especificaciones definidas para el servicio creado, véase el punto 3.3.2.1 Mensaje de Petición al Servicio de Consulta de Datos de Inexistencia de Antecedentes Penales por Delitos Sexuales

3.3.3.2 Mensaje de Confirmación de Petición

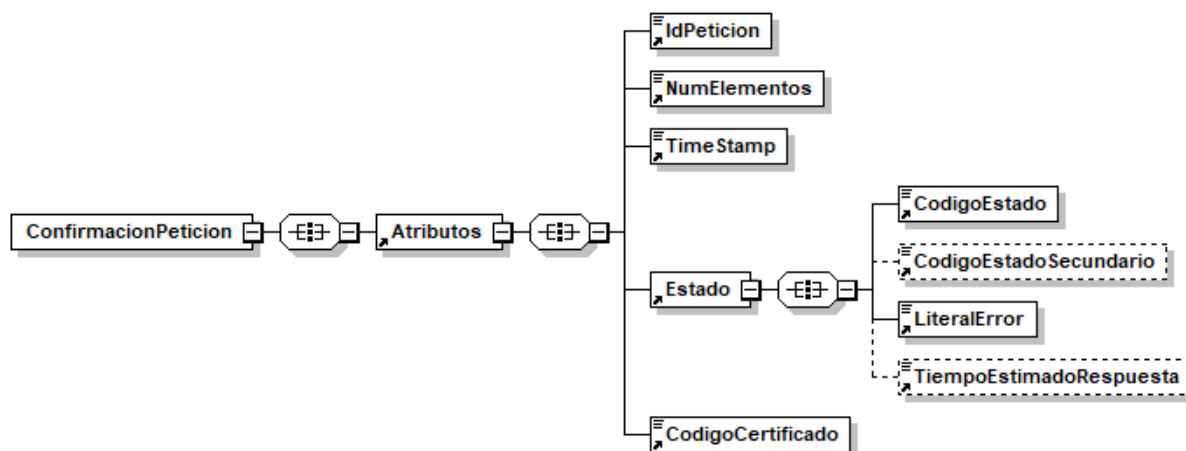


Figura 10. Diagrama del mensaje de Confirmación de Petición del Servicio

3.3.3.3 Formato del Mensaje de Confirmación de Petición

En la siguiente tabla se resume el tipo de dato y la información que contienen cada uno de los campos del mensaje de Confirmación de Petición.

Ubicación	Nombre	Tipo	Etiqueta Obligatoria	Campo Obligatorio	Descripción
ConfirmacionPetición	Atributos	BLOQUE	Sí	No procede	Bloque Único. Contiene los datos de control, relativos a toda la petición (n solicitudes).
ConfirmacionPetición /Atributos	IdPetición	String(26)	Sí	Sí	Identificador de petición único en el sistema. Cada petición que se recibe debe llevar un número único en el sistema, este número generalmente corresponde al número de serie del certificado de la aplicación que realiza la petición, más un número que representa el número de peticiones realizadas desde esta aplicación.
ConfirmacionPetición /Atributos	NumElementos	Int	Sí	Sí	Número de elementos de la petición. Sobre la rama <i>SolicitudTransmision</i> de un mensaje de petición se pueden incluir varias solicitudes en una misma invocación al sistema, este campo contendrá el número

					de solicitudes realizadas en una invocación concreta.
ConfirmacionPeticon /Atributos	TimeStamp	String(29)	Sí	Sí	Fecha y hora del envío del mensaje. Formato: AAAA-MM-DDThh:mm:ss.mmm±hh:mm
ConfirmacionPeticon /Atributos	Estado	BLOQUE	Sí	No procede	Bloque único Contiene información sobre el estado de la petición.
ConfirmacionPeticon /Atributos/Estado	CodigoEstado	String(4)	Sí	Sí	Código de error o estado. Contendrá siempre el valor 0002.
ConfirmacionPeticon /Atributos/Estado	CodigoEstadoSecundario	String(16)	No	Sí	Código de error secundario , en la primera fase del sistema este dato no tienen relevancia para el proceso.
ConfirmacionPeticon /Atributos/Estado	LiteralError	String(1024)	Sí	Sí	Texto del error. Contendrá siempre el valor "En Proceso".
ConfirmacionPeticon /Atributos/Estado	TiempoEstimadoRespuesta	Int	No	Sí	Tiempo estimado de respuesta. Es el tiempo en el que se espera tener lista la respuesta, y sirve de orientación al cliente antes de enviar "la solicitud de respuesta".
ConfirmacionPeticon /Atributos	CodigoCertificado	String(64)	Sí	Sí	Código del certificado del servicio que se solicita en la petición. El mismo valor que va en la parte de Datos Genéricos de la solicitud. Lo define cada emisor, y un mismo organismo emisor no puede tener dos iguales. SVDDELSEXWS01

3.3.3.4 Mensaje de Solicitud de Respuesta

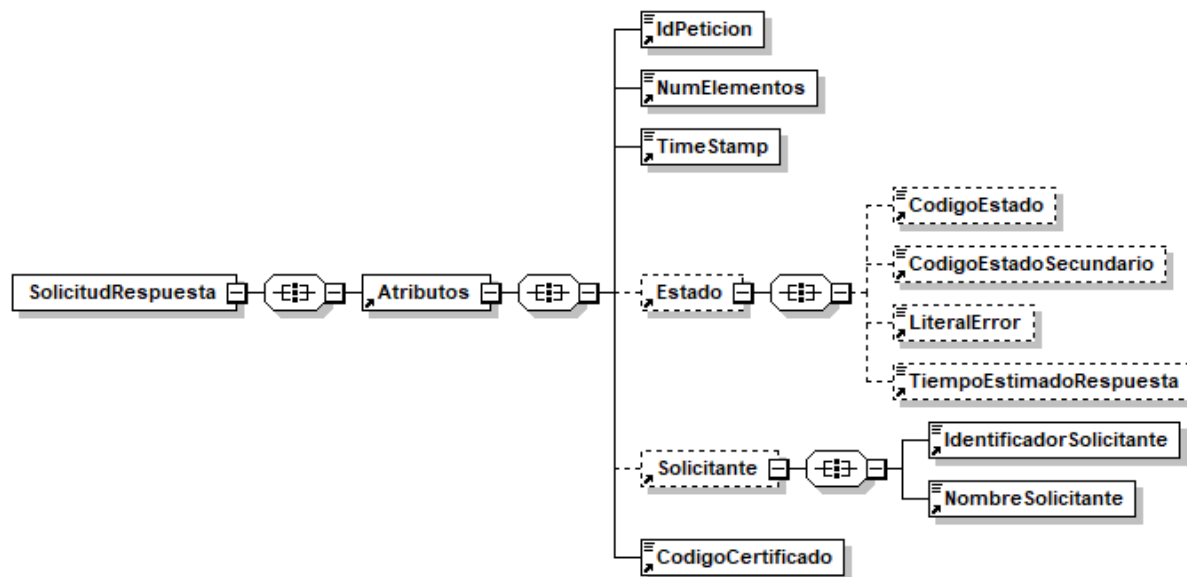


Figura 11. Diagrama del mensaje Solicitud de Respuesta del Servicio

3.3.3.5 Formato del Mensaje de Solicitud de Respuesta

En la siguiente tabla se resume el tipo de dato y la información que contienen cada uno de los campos del mensaje de Solicitud de Respuesta.

Ubicación	Nombre	Tipo	Etiqueta Obligatoria	Campo Obligatorio	Descripción
SolicitudRespuesta	Atributos	BLOQUE	Sí	No procede	Bloque Único Contiene los datos de control, relativos a toda la petición (n solicitudes).
SolicitudRespuesta /Atributos	IdPetición	String(26)	Sí	Sí	Identificador de petición único en el sistema. Generalmente es el número de serie del certificado (8 caracteres) + Número autonómico. Cada petición que se recibe debe llevar un número único en el sistema, este número corresponde al número de serie del certificado de la aplicación que realiza la petición, más un número que representa

					el número de peticiones realizadas desde esta aplicación.
SolicitudRespuesta /Atributos	NumElementos	Int	Sí	Sí	Número de elementos de la petición. Sobre la rama <i>SolicitudTransmision</i> de un mensaje de petición se pueden incluir varias peticiones en una misma invocación al sistema, este campo contendrá el número de peticiones realizadas en una invocación concreta.
SolicitudRespuesta /Atributos	TimeStamp	String(29)	Sí	Sí	Fecha y hora del envío del mensaje. Formato: AAAA-MM-DDThh:mm:ss.mmm±hh:mm
SolicitudRespuesta /Atributos	Estado	BLOQUE	No	No procede	Bloque único Contiene información sobre el estado de la petición.
SolicitudRespuesta /Atributos/Estado	CodigoEstado	String(4)	No	Sí	Código identificativos del estado En el mensaje de SolicitudRespuesta no tiene relevancia.
SolicitudRespuesta /Atributos/Estado	CodigoEstadoSecundario	String(16)	No	Sí	Código de error secundario En el mensaje de SolicitudRespuesta no tiene relevancia.
SolicitudRespuesta /Atributos/Estado	LiteralError	String(1024)	No	Sí	Texto del error En el mensaje de SolicitudRespuesta no tiene relevancia
SolicitudRespuesta /Atributos/Estado	TiempoEstimadoRespuesta	Int	No	Sí	Tiempo estimado de respuesta En el mensaje de SolicitudRespuesta no tiene relevancia
SolicitudRespuesta/ Atributos	Solicitante	BLOQUE	No	No procede	Bloque único Contiene información sobre los datos del solicitante de la petición.
SolicitudRespuesta/ Atributos/ Solicitante	IdentificadorSolicitante	String(10)	Sí	Sí	NIF del organismo solicitante Debe ser el mismo que realizó la petición asíncrona
SolicitudRespuesta/ Atributos/ Solicitante	NombreSolicitante	String(50)	Sí	Sí	Nombre o razón social del organismo solicitante Debe ser el mismo que

					realizó la petición asíncrona
SolicitudRespuesta /Atributos	CodigoCertificado	String(64)	Sí	Sí	Código del certificado del servicio que se solicita en la petición. El mismo valor que va en la parte de Datos Genéricos de la solicitud. Lo define cada emisor, y un mismo organismo emisor no puede tener dos iguales. SVDELSEXWS01

3.3.3.6 Mensaje de Respuesta Asíncrona

El mensaje de respuesta seguirá las especificaciones definidas para cada uno de los servicios creados, véase el apartado 3.3.2.3 Mensaje de Respuesta al Servicio de Consulta de Datos de Inexistencia de Antecedentes Penales por Delitos Sexuales.

3.3.4 SoapFaults

Los mensajes SoapFault devueltos por la Plataforma de Interoperabilidad siguen el estándar SOAP Fault e, irán sin firmar.

Siempre que sea posible, el mensaje de error contendrá en el campo "Detail" del SOAP Fault la estructura "Atributos" definida en el mensaje de respuesta del sistema, de forma que el requirente reciba dicha información.

En el campo faultcode del mensaje SOAP Fault, se meten los códigos estándar de SOAP.

En el campo faultstring del mensaje SOAP Fault, se meten los códigos y mensajes de error definidos en el sistema.

Se crea un código de estado "Error Indefinido", para los casos de error "incontrolados" que no dan oportunidad siquiera a escribir el "detail" (por ejemplo los que genera el servidor Web antes de acceder al motor SOAP, o los errores de http(s)). En estos casos las aplicaciones actualizarán la BD de peticiones con el estado "Error indefinido".

3.3.5 Mensaje de SoapFault

A continuación se muestra la estructura que deben mantener los mensajes SOAP Fault.

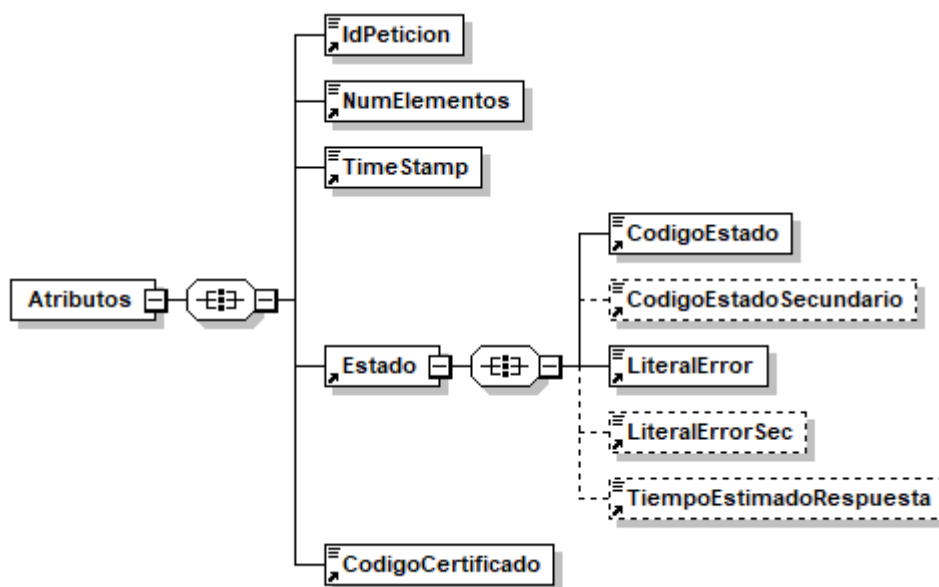


Figura 12. Diagrama del mensaje SOAP Fault del Servicio

3.3.5.1 Formato del Mensaje de SoapFault

En la siguiente tabla se resume el tipo de dato y la información que contienen cada uno de los campos del mensaje de SoapFault.

Ubicación	Nombre	Tipo	Etiqueta Obligatoria	Campo Obligatorio	Descripción
Fault/detail	Atributos	BLOQUE	Sí	No procede	Bloque Único Contiene los atributos adicionales del SoapFault
Fault/detail/Atributos	IdPeticion	String(26)	Sí	Sí	Identificador de petición único en el sistema. Corresponde al IdPeticion que ha provocado el SoapFault.
Fault/detail/Atributos	NumElementos	Int	Sí	Sí	Número de elementos de la petición.
Fault/detail/Atributos	TimeStamp	String(29)	Sí	Sí	Fecha y hora del envío del mensaje. Formato: AAAA-MM-DDThh:mm:ss.mmm±hh:mm
Fault/detail/Atributos/	Estado	BLOQUE	Sí	No procede	Bloque único. Contiene información sobre el estado del SoapFault.
Fault/detail/Atributos/Estado	CodigoEstado	String(4)	Sí	Sí	Código identificativos del estado.
Fault/detail/Atributos/Estado	CodigoEstadoSecundario	String(16)	No	Sí	Código de error secundario.
Fault/detail/Atributos/Estado	LiteralError	String(1024)	Sí	Sí	Texto del error producido
Fault/detail/Atributos/Estado	LiteralErrorSec	String(1024)	No	Sí	Texto del error secundario producido
Fault/detail/Atributos/Estado	TiempoEstimadoRespuesta	Int	No	No	Tiempo estimado de respuesta. En el mensaje de SoapFault no tiene relevancia
Fault/detail/Atributos	CodigoCertificado	String(64)	Sí	Sí	Código del certificado del servicio que se solicita en la petición. El mismo valor que va en la parte de Datos Genéricos de la solicitud. Lo define cada emisor, y un mismo organismo emisor no puede tener dos iguales. SVDDELSEXWS01

3.3.6 Esquemas de Validación del servicio

Los esquemas de validación del servicio Web se pueden encontrar en las URLs descritas a continuación.

Esquemas del servicio de Consulta de Datos de Inexistencia de Antecedentes Penales por Delitos Sexuales (Síncrono)

	Fichero	URL
Esquema de petición	peticion.xsd	https://verificacion-pre.gva.es/pai_bus_ver/JUSTICIA/InexistenciaDelitosSexuales_v3_00?SCHEMA/pai_bus_ver/JUSTICIA/inexistenciaantecedentesdelitossexuales/sincrona/wsd/peticion
Esquema de Respuesta	respuesta.xsd	https://verificacion-pre.gva.es/pai_bus_ver/JUSTICIA/InexistenciaDelitosSexuales_v3_00?SCHEMA/pai_bus_ver/JUSTICIA/inexistenciaantecedentesdelitossexuales/sincrona/wsd/rrespuesta
Datos específicos	datos-especificos.xsd	https://verificacion-pre.gva.es/pai_bus_ver/JUSTICIA/InexistenciaDelitosSexuales_v3_00?SCHEMA/pai_bus_ver/JUSTICIA/inexistenciaantecedentesdelitossexuales/sincrona/wsd/datos-especificos
Esquema de SoapFault	soapfaultatributos.xsd	https://verificacion-pre.gva.es/pai_bus_ver/JUSTICIA/InexistenciaDelitosSexuales_v3_00?SCHEMA/pai_bus_ver/JUSTICIA/inexistenciaantecedentesdelitossexuales/sincrona/wsd/soapfaultatributos
WSDL		https://verificacion-pre.gva.es/pai_bus_ver/JUSTICIA/InexistenciaDelitosSexuales_v3_00?wsdl

Tabla 5.- Ubicación esquemas del servicio (Síncrono)

Esquemas del servicio de Consulta Datos de Inexistencia de Antecedentes Penales por Delitos Sexuales (Asíncrono)

	Fichero	URL
Esquema de petición	peticion.xsd	https://verificacion-pre.gva.es/pai_bus_ver/JUSTICIA/InexistenciaDelitosSexualesAsincrona_v3_00?SCHEMA/pai_bus_ver/JUSTICIA/inexistenciaantecedentesdelitossexuales/asincrona/wsd/peticion
Esquema de Respuesta	respuesta.xsd	https://verificacion-pre.gva.es/pai_bus_ver/JUSTICIA/InexistenciaDelitosSexualesAsincrona_v3_00?SCHEMA/pai_bus_ver/JUSTICIA/inexistenciaantecedentesdelitossexuales/asincrona/wsd/respuesta
Datos específicos	datos-especificos.xsd	https://verificacion-pre.gva.es/pai_bus_ver/JUSTICIA/InexistenciaDelitosSexualesAsincrona_v3_00?SCHEMA/pai_bus_ver/JUSTICIA/inexistenciaantecedentesdelitossexuales/asincrona/wsd/datos-especificos
Esquema de Confirmación de petición	confirmacion-peticion.xsd	https://verificacion-pre.gva.es/pai_bus_ver/JUSTICIA/InexistenciaDelitosSexualesAsincrona_v3_00?SCHEMA/pai_bus_ver/JUSTICIA/inexistenciaantecedentesdelitossexuales/asincrona/wsd/confirmacion-peticion
Esquema de Solicitud de Respuesta	solicitud-respuesta.xsd	https://verificacion-pre.gva.es/pai_bus_ver/JUSTICIA/InexistenciaDelitosSexualesAsincrona_v3_00?SCHEMA/pai_bus_ver/JUSTICIA/inexistenciaantecedentesdelitossexuales/asincrona/wsd/solicitud-respuesta
Esquema de SoapFault	soapfaultatributos.xsd	https://verificacion-pre.gva.es/pai_bus_ver/JUSTICIA/InexistenciaDelitosSexualesAsincrona_v3_00?SCHEMA/pai_bus_ver/JUSTICIA/inexistenciaantecedentesdelitossexuales/asincrona/wsd/soapfaultatributos
WSDL		https://verificacion-pre.gva.es/pai_bus_ver/JUSTICIA/InexistenciaDelitosSexualesAsincrona_v3_00?wsdl

Tabla 6.- Ubicación esquemas del servicio (Asíncrono)

3.4 Respuestas de negocio devueltas por el servicio

En este apartado se recogen todos los códigos de estado que van a aparecer en las respuestas de negocio del servicio Web, cuando las peticiones son tramitadas. Estos códigos de respuesta y sus descripciones correspondientes, se recogen en la *Tabla 7.- Códigos de Retorno del servicio de Consulta de Datos de Inexistencia de Antecedentes Penales por Delitos Sexuales* y, se devolverán en el nodo '*DatosEspecificos*' del esquema de respuesta, concretamente en los campos '*CodigoEstado*' y '*LiteralError*', respectivamente.

Código de Estado	Decripción	Cuándo se devuelve este código
0	Tramitada	No Constan Antecedentes Penales
5	Tramitada	Con los datos introducidos no se obtiene información. Debe solicitar su certificado de forma presencial.
6	Tramitada	La petición ha sido anotada para su posterior resolución. *** Véase ANEXO II. DETALLE DE LA RESPUESTA PARA EL CÓDIGO 6

Tabla 7.- Códigos de Retorno del servicio de Consulta de Datos de Inexistencia de Antecedentes Penales por Delitos Sexuales

Para las peticiones síncronas tramitadas, en el nodo "Estado" del nodo "Atributos" del mensaje de Respuesta se devolverá la información SCSP que indica que la petición se tramitó, es decir, '*CodigoEstado*' '0003' y '*LiteralError*' 'TRAMITADA' y, en los datos específicos de la transmisión será donde se indique el error de negocio que se haya producido, que será uno de los recogidos en la *Tabla 7.- Códigos de Retorno del servicio de Consulta de Datos de Inexistencia de Antecedentes Penales por Delitos Sexuales*.

En el caso de las peticiones asíncronas tramitadas, también se devolverá '*CodigoEstado*' '0003' y '*LiteralError*' 'TRAMITADA' en el nodo "Estado" del nodo "Atributos" del mensaje de Respuesta y, en caso de que para alguna de las solicitudes haya habido algún error, en los datos específicos de la transmisión correspondiente se indicará el error que corresponda, que podrá ser uno de la **Tabla 7.- Códigos de Retorno del servicio de Consulta de Datos de Inexistencia de Antecedentes Penales por Delitos Sexuales** o bien uno de los recogidos en la *Tabla 8.- Códigos de error SCSP*.

Para las peticiones asíncronas para las que se solicite repuesta y aún no esté disponible, se devolverá una respuesta en la que en el nodo "**Estado**" del nodo "**Atributos**" se devolverá la información SCSP que indica que la petición se está procesando, es decir,

‘CodigoEstado’ ‘0002’ y ‘LiteralError’ ‘EN PROCESO’. Esa respuesta no contendrá transmisiones y en ella se devolverá un nuevo TER (Tiempo Estimado de Respuesta).

3.5 Errores devueltos por la plataforma mediante el esquema SOAP FAULT

Las peticiones, tanto síncronas como asíncronas, que la Plataforma de Interoperabilidad detecte que son incorrectas o inválidas según el protocolo SCSP, obtendrán siempre como respuesta un mensaje SoapFault. Estas peticiones no llegarán nunca al Ministerio de Justicia.

En el caso de que todas las transmisiones tengan el mismo código de error y este corresponda a un SoapFault, la plataforma devolverá un SoapFault general para todas las transmisiones, no especificando el error de cada una de ellas.

Mensaje de Error	Código de Error SCSP	Descripción del Error	Solución
Error al contactar con servicio Externo	0101	Este error se produce cuando no es posible contactar con el servicio externo. En el caso de un servicio síncrono se devuelve un SOAPFault, mientras que en el caso de un servicio asíncrono, SOLO se devolverá SOAPFault si TODAS las solicitudes fallaron al contactar con el servicio externo.	Vuelva a intentar la operación pasados unos minutos
Se ha alcanzado el número máximo de respuestas servidas para la petición	0225	Si se ha establecido un número máximo de veces que se va a devolver la respuesta de una petición asíncrona, este error se dará cuando se realice una solicitud de respuesta para una petición asíncrona y, la respuesta ya se haya devuelto el número máximo de veces establecido.	Vuelva a realizar la petición
Error al parsear el XML	0226	Se ha detectado algún error o incongruencia en alguno de los parámetros recibidos en la petición	Revise los valores indicados en los distintos campos de la petición.
La petición ya ha sido tramitada	0229	Se ha recibido una petición con un Identificador de Petición repetido	Asigne a la petición un identificador de petición que no haya utilizado todavía.
El timestamp de la petición debe ser válido y de hoy o de ayer.	0230	Se recibe una petición con un timestamp con formato incorrecto o que no es ni de ayer ni de hoy.	Indique un timestamp correcto y de ayer u hoy.
Documento	0231	Se ha recibido una petición en la que la	Revise que el formato de la

incorrecto		validación del NIFTitular es incorrecta. En este caso se devuelve un SoapFault con este código de error.	documentación del titular es correcto.
Tag NumElementos inválido.	0237	Se recibe una solicitud de respuesta en la que <NumElementos> no es el mismo que se envió en la petición asíncrona.	Indique en la solicitud de respuesta para el nodo <NumElementos> el mismo valor que indico en la petición.
Certificado o Respuesta Caducada	0241	Se recibe una solicitud de respuesta a una petición tras un periodo de tiempo transcurrido el cual se considera que la respuesta ha perdido su validez.	Vuelva a realizar la petición
Error de BackOffice	0242	<p>El servicio devuelve, mediante SoapFault, este error en los siguientes casos:</p> <ul style="list-style-type: none"> • El servicio externo proveedor de datos devuelve un mensaje SOAPFault • El servicio externo proveedor de datos devuelve un mensaje de respuesta y este mensaje no supera las políticas de validación configuradas en la Plataforma de Interoperabilidad. <p>Esto no debería ocurrir en producción.</p>	Reporte la incidencia.
No todas las solicitudes solicitan un código de certificado igual al indicado en la petición	0243	<p>Se recibe una petición síncrona en la que el valor de DatosGenericos/Transmision/CodigoCertificado no es igual que el valor de Atributos/CodigoCertificado</p> <p>Se recibe una petición asíncrona en la que el valor de DatosGenericos/Transmision/CodigoCertificado de alguna de las solicitudes no coincide con el valor de Atributos/CodigoCertificado.</p>	Indique el mismo código de certificado en Atributos/CodigoCertificado y en todos los nodos DatosGenericos/Transmision/CodigoCertificado
La petición no existe en el sistema.	0244	Se recibe una solicitud de respuesta para una petición que no existe en el sistema.	
La petición se tramitó en modo Síncrono.	0245	Se recibe una solicitud de respuesta para una petición síncrona.	
Valor incorrecto para campo \$NOMBRE_CAMPO	0252	<p>Para el servicio síncrono se ha recibido una petición en la que el valor indicado para alguno de los campos es incorrecto</p> <p>Para el servicio asíncrono se ha recibido una petición en la que hay un valor incorrecto en un campo para alguno/s de el/los nodo/s <i>SolicitudTransmision</i>. En este caso se devuelve un mensaje de Respuesta y, se informa en los <i>DatosEspecificos</i> de las solicitudes correspondientes este código de error.</p>	Corrija el valor del campo \$NOMBRE_CAMPO
No se ha aportado la	0254	Se ha recibido una petición que no cumple	Se debe revisar la petición para

información mínima para tramitar la petición		los criterios mínimos para tramitar la petición.	que cumpla con los criterios mínimos para ser tramitada.
Organismo no autorizado	0301	<p>Para el servicio síncrono se ha recibido una petición de un organismo que no está autorizado para consumir el servicio. En este caso se devuelve un SoapFault con este código de error.</p> <p>Para el servicio asíncrono se ha recibido una petición en la que alguno de los organismos solicitantes presentes en el nodo SolicitudTransmision, no está autorizado para consumir el servicio. En este caso se devuelve un mensaje de Respuesta y, se informa en los DatosEspecificos de las solicitudes correspondientes este código de error.</p>	El organismo no posee autorización para consumir el servicio. Reporte la incidencia.
Certificado caducado	0302	Se ha recibido una petición firmada con un certificado caducado.	Reporte la incidencia y, envíe las peticiones firmadas con un certificado válido.
Certificado revocado	0303	Se ha recibido una petición firmada con un certificado revocado	Reporte la incidencia y, envíe las peticiones firmadas con un certificado válido.
Firma no válida	0305	Se ha recibido una petición en la que la firma no es válida	Reporte la incidencia
No se ha encontrado el nodo firma.	0307	La petición no tiene nodo de firma.	Envíe la petición firmada
Error general al verificar el certificado.	0309	Se produce un error al validar el certificado	Reporte la incidencia
Error general al verificar el certificado	0310	Se ha producido algún error al verificar la Autoridad Certificado del certificado empleado en la firma de la petición recibida	Reporte la incidencia
No se ha encontrado el certificado firmante en el documento XML.	0311	Se ha recibido una petición en la que no aparece el certificado firmante	Reporte la incidencia
La estructura del fichero recibido no corresponde con el esquema	0401	Se ha recibido una petición cuya estructura no se corresponde con el esquema XSD.	Revise el mensaje de petición y asegúrese de que cumple el esquema XSD correspondiente al servicio
El mensaje no es XML válido	0403	El servicio recibió un mensaje con un XML mal formado	
El número de elementos no coincide con el número de solicitudes recibida	0414	Se ha recibido una petición en la que el número de elementos indicado en el campo <NumElementos> no coincide con el número de solicitudes incluidas en la petición (número de nodos < SolicitudTransmision >)	Indique en el campo <NumElementos> el número que coincida con el número de solicitudes que haya incluido en el mensaje de petición.
El número de solicitudes es mayor que uno. Ejecute el servicio en modo	0415	El servicio síncrono recibe una petición con más de un nodo <SolicitudTransmision>	Envíe una petición con una única solicitud.

asíncrono			
El número de solicitudes de la petición supera el máximo establecido	0416	El servicio asíncrono recibe una petición con más nodos <SolicitudTransmision> de los permitidos por el servicio.	Elimine nodos <SolicitudTransmision> hasta que el número de ellos no supere el máximo establecido.
Existen Identificadores de Solicitud repetido	0419	Se recibe una petición en la que varios nodos <SolicitudTransmision/DatosGenericos/Trasmision/IdSolicitud> tienen el mismo valor.	Indique un IdSolicitud diferente para cada nodo <SolicitudTransmision>.
Error de Base de Datos & Desc. Error	0501	Se dará cuando se produzca algún error con la BD al intentar llevar a cabo alguna operación	Reporte la incidencia
Error de sistema & identificación del sistema	0502	Se dará cuando se produzca algún error interno que impida el funcionamiento correcto (error de configuración, inconsistencia de datos, etc.)	Reporte la incidencia
Error de operación solicitada incorrecta	0800	Se dará cuando se invoque un método que no existe en el servicio	Revise que está invocando un método existente en el servicio
Error general indefinido	0904	Se ha produce un error inesperado durante la ejecución del servicio	

Tabla 8.- Códigos de error SCSP

Para más información, consulte el documento CODIGOS_ERROR_SOAPFAULT_SCSP.

Código de Estado	Código Secundario	Decripción	Observaciones Acalaraciones	Soluciones
0242	PSW-009	Debe cumplimentar una localidad de nacimiento válida	Se dará cuando la localidad de nacimiento no sea válida	Revise la petición
0242	PSW-018	El primer apellido de la persona no cumple el formato	Se dará cuando el primer apellido del ciudadano no cumpla el formato	Revise la petición
0242	PSW-049	El año de la fecha de nacimiento debe ser posterior a 1919	Se dará cuando el año de la fecha de nacimiento sea anterior o igual a 1919	Revise la petición

Tabla 9.- Códigos SoapFault y de estado secundario del servicio

3.5.1 Estructura de los mensajes SOAP firmados

Todos los mensajes intercambiados entre la plataforma y los clientes que realizan peticiones al servicio deberán ir firmados, a excepción de los mensajes de Error devueltos mediante el mecanismo SOAP Fault.

La plataforma de Interoperabilidad se encargará de que el tipo de firma de la respuesta dada al usuario, sea el mismo que el usado por el usuario para firmar la petición (el tipo permitido es: WS-Security).

4. ANEXO I. DETALLE Y RESTRICCIONES DE LA CONSULTA DE INEXISTENCIA DE ANTECEDENTES PENALES POR DELITOS SEXUALES POR DATOS DE FILIACIÓN

El servicio **NO** indica si un ciudadano tiene antecedentes penales por delitos sexuales, indica si el ciudadano **NO** tiene antecedentes (**Código 0**) o si por el contrario existe una posibilidad de que el ciudadano tenga antecedentes penales por delitos sexuales por existir una posible coincidencia (**Código 5**) **No es posible resolver la petición por esta vía.**

5. ANEXO II. DETALLE DE LA RESPUESTA PARA EL CÓDIGO 6

Cuando se obtiene un código 6 en la respuesta indica que el servicio no ha podido dar respuesta a la consulta y esta se tramitará de forma manual, esto solo ocurrirá si el cesionario dispone de la activación del modo asíncrono en el organismo cedente de datos (se informará a todos los cesionarios si lo tienen activado).

Para obtener la respuesta final se debe realizar una consulta al servicio de “Consulta de una solicitud” con código de certificado SVDJUSTICIACONSDATSOLWS01

6. ANEXO III. DETALLE E INFORMACIÓN DE LA RESPUESTA DE INEXISTENCIA DE ANTECEDENTES PENALES POR DATOS DE FILIACIÓN PARA SENTENCIAS EN EL EXTRANJERO

A continuación se detallan los lugares de donde se obtienen los delitos y la información devuelta por el servicio.

1. Se obtiene datos de las sentencias firmes dictadas en el territorio nacional español.
2. Se obtienen datos de las sentencias firmes dictadas en otros países Europeos (países con los que existe convenio de intercambio de información vía sistema ECRIS) contra ciudadanos de nacionalidad Española y notificadas a España.
3. Si se consulta por un ciudadano extranjero.
 - a. Si el ciudadano pertenece a un país del convenio ECRIS, no se proporcionan datos, deben consultarse los antecedentes en el país de origen y en España (forma presencial)
 - b. Si el ciudadano pertenece a un país fuera del convenio ECRIS, se devuelven las sentencias firmes dictadas en el territorio nacional español.

Países incluidos en el sistema ECRIS:

Alemania, Austria, Bélgica, Bulgaria, Chequia, Chipre, Croacia, Dinamarca, Eslovaquia, Estonia, Finlandia, Francia, Grecia, Holanda, Hungría, Irlanda, Italia, Letonia, Lituania, Luxemburgo, Polonia, Reino Unido, Rumania y Suecia.

7. ANEXO IV. DETALLE DE PRESCINDIR INTERNACIONAL

A continuación, se detalla el comportamiento del servicio en función de lo indicado en el tag `PrescindirInternacional` y según sea el ciudadano, nacional o extranjero.

1. Caso para españoles

a. Si prescindir internacional es informado con S

- i. Se miran todas las condenas producidas en el registro español que son todas las producidas en España y todas la producidas sobre nacionales españoles en Europa
- ii. No se lanzará petición a Europa en ningún caso, por tanto, en caso de ser negativo puro se devolverá:
 1. Una respuesta inmediata (No consta (0))
 2. Una respuesta con código 5 o 6, que será en caso de haber candidato, que no se sabe si terminará en un negativo o positivo, se quedará pendiente para su resolución manual por parte de un funcionario en caso de tener activado el modo asíncrono código 5 en caso de no tenerlo activado

b. Si prescindir internacional no es informado (N)

- i. Mismo caso que el anterior ya que para españoles no hay consulta europea

2. Caso para extranjeros

a. Si prescindir internacional es informado con S

- i. Mismo caso que para españoles

b. Si prescindir internacional no es informado (N)

- i. La consulta es obligada para nacionales ECRIS (a mediados de 2026 para nacionales de terceros países también).
- ii. La respuesta no es inmediata en ningún caso (código 6) si se tiene activada la opción e irá a una bandeja territorial como en los casos anteriores.
- iii. Los plazos para atender esas consultas son:
 1. Solicitudes que no se remiten a Europa entre 24 y 72h
 2. Solicitudes que se remiten a Europa entre 3 y 30 días (depende del país destinatario)