



Plataforma Autònómica
de Interoperabilitat

PAI_CONTRATO_INTEGRACION_MAEC_CONSULT
A_FIRMAS_LEGALIZACION_v3_v005

Servicio de Consulta de Firmas para Legalización
Diplomática de Documentos Públicos Extranjeros.
MAEC



DIRECCIÓN GENERAL DE TECNOLOGÍAS
DE LA INFORMACIÓN Y LAS COMUNICACIONES

Versión 005
Junio de 2021



Unió Europea

Fons Europeu de Desenvolupament Regional
Una manera de fer Europa



Unión Europea

Fondo Europeo de Desarrollo Regional
Una manera de hacer Europa

Índice

1	Control del documento	4
1.1	Información general	4
1.2	Histórico de revisiones.....	4
1.3	Estado del documento	5
2	Introducción	6
2.1	Alcance.....	6
2.2	Objetivos	6
2.3	Audiencia	6
2.4	Glosario	6
2.5	Referencias	6
3	Descripción del Sistema	8
3.1	Proceso de Consulta de Firmas para Legalización Diplomática del MAEC	9
3.1.1	Consulta de Firmas para Legalización Diplomática a través de petición Web-service.....	9
3.2	Datos de Acceso a la Plataforma de Interoperabilidad para el Servicio de Consulta de Firmas para Legalización Diplomática	10
3.3	Intercambio de mensajes	10
3.3.1	Interfaz proporcionada por la Plataforma de Interoperabilidad para el Servicio de Consulta de Firmas para Legalización Diplomática	12
3.3.1.1	Protocolo Síncrono	12
3.3.1.2	Protocolo Asíncrono.....	15
3.3.2	Servicio de Consulta de Firmas para Legalización Diplomática	19
3.3.2.1	Mensaje de Petición al Servicio de Consulta de Firmas para Legalización Diplomática	19
3.3.2.2	Formato de los Datos de la Petición al Servicio de Consulta de Firmas para Legalización Diplomática	21
3.3.2.3	Mensaje de Respuesta al Servicio de Consulta de Firmas para Legalización Diplomática	27
3.3.2.4	Formato de los Datos de la Respuesta del Servicio de Consulta de Firmas para Legalización Diplomática	29
3.3.2.5	Datos Específicos	35
3.3.2.6	Formato Datos Específicos	37
3.3.3	Peticiones Asíncronas	40
3.3.3.1	Mensaje de Petición Asíncrona.....	40
3.3.3.2	Mensaje de Confirmación de Petición	40
3.3.3.3	Formato del Mensaje de Confirmación de Petición	40
3.3.3.4	Mensaje de Solicitud de Respuesta	42
3.3.3.5	Formato del Mensaje de Solicitud de Respuesta.....	42
3.3.3.6	Mensaje de Respuesta Asíncrona.....	44
3.3.4	SoapFaults	44
3.3.4.1	Mensaje de SoapFault	44
3.3.4.2	Formato del Mensaje de SoapFault	45
3.3.5	Esquemas de Validación del servicio.....	47
3.4	Respuestas de negocio devueltas por el servicio	48
3.5	Errores devueltos por la plataforma mediante el esquema SOAP FAULT	49
3.5.1	Estructura de los mensajes SOAP firmados	54
4	ANEXO I. EJEMPLOS	56

5	ANEXO II. LISTADO DE POBLACIONES.....	57
----------	----------------------------------------------	-----------

1 Control del documento

1.1 Información general

Título	Contrato de Integración para Servicio de Consulta de Firmas para Legalización Diplomática de Documentos Públicos Extranjeros. MAEC
Creado por	DGTIC
Revisado por	
Lista de distribución	
Nombre del fichero	PAI_CONTRATO_INTEGRACION_MAEC_CONSULTA_FIRMAS_LEGALIZACION_v3_v005.doc

1.2 Histórico de revisiones

Versión	Fecha	Autor	Observaciones
0	26/08/2016	Ministerio de Hacienda y AAPP	Documentación original, se toma como base del presente documento el documento creado por el Ministerio de Hacienda y AAPP "DI_MAEC_LegalizacionFirmas_v1.6.pdf"
1	19/10/2016	DGTIC	<p>Adaptación de la documentación original al formato de la DGTIC.</p> <p>Modificaciones en el apartado "Descripción del Sistema" con información adicional referente a la PAI</p> <p>Eliminación de referencias al sistema SVD que no tienen relevancia en el ámbito de la PAI.</p> <p>Cambios en las url de los servicios para reflejar las ofrecidas por la PAI</p> <p>En el apartado de errores del sistema se sustituye "Contacte con el CAID" por "Reporte la incidencia"</p> <p>Se eliminan los ejemplos de peticiones y respuestas firmadas con formatos distintos a WS-Security</p> <p>En el apartado de esquemas se separa en dos tablas, una para el Modelo Síncrono y otra para el Modelo Asíncrono para una mayor claridad en las direcciones URL de los ficheros.</p> <p>Se ha modificado el nombre del documento, modificado la tabla 'errores devueltos por la plataforma', modificado el wsdl y cambiadas las referencias a las urls de producción y reproducción.</p> <p>Modificación marco legislativo tras la entrada en vigor de la ley 39/2015.</p>
2	17/01/2017	DGTIC	Se añaden errores 403 y 904 en la tabla de soapfault

3	03/05/2017	DGTIC	Se añade nota informativa de que la documentación no se tendrá en cuenta
4	15/05/2017	DGTIC	Corrección de erratas
5	15/06/2021	DGTIC	Adaptación de la documentación al nuevo formato de la DGTIC.

1.3 Estado del documento

Responsable aprobación	Fecha

2 Introducció

El presente documento es una adaptaci3n de la documentaci3n original creada por el Ministerio de Asuntos Econ3micos y Transformaci3n Digital al 3mbito y formato la Plataforma Autònica de Interoperabilitat (a partir de ahora PAI), creada y gestionada por la DGTIC, en 3l se particulariza el uso a trav3s de la PAI del Servicio de Consulta de Firmas para Legalizaci3n Diplom3tica de Documentos P3blicos Extranjeros. MAEC.

La PAI actuar3 como intermediario para el consumo del servicio proporcionado por la plataforma de intermediaci3n desarrollada por el Ministerio de Asuntos Econ3micos y Transformaci3n Digital

Para consumir adecuadamente el servicio que a continuaci3n presentamos a trav3s de la PAI se debe tener presente el **manual de usuario para el consumo de servicios de verificaci3n de la GVA**.

2.1 Alcance

Este documento tiene un enfoque t3cnico y describe lo que hace el servicio y como consumir el mismo. Detalla que par3metros espera y que par3metros o excepciones de error devuelve.

2.2 Objetivos

El objetivo principal del contrato de integraci3n es permitir conocer la definici3n de la estructura de invocaci3n al Servicio de Consulta de Firmas para Legalizaci3n Diplom3tica de Documentos P3blicos Extranjeros. MAEC. De este modo el usuario final podr3 realizar el consumo del servicio web correctamente.

2.3 Audiencia

Nombre y Apellidos	Rol

Tabla 1: Audiencia

2.4 Glosario

T3rmino	Definici3n
Intermediador	Sistema inform3tico que hace de intermediaci3n entre el consumo directo de un webservice, que es el que ofrece en 3ltima (a efectos del intermediador) instancia la funcionalidad, y el consumidor del servicio.

Tabla 2: Glosario

2.5 Referencias

Referencia	T3tulo
------------	--------

Tabla 3: Referencias

3 Descripción del Sistema

En la política de hacer más sencilla la relación del ciudadano con la Administración General del Estado, en Ley 39/2015, de 1 de octubre, del Procedimiento Administrativo Común de las Administraciones Públicas, en su artículo 28.2, se establece que los interesados en un procedimiento administrativo tienen derecho a no aportar documentos que ya se encuentren en poder de la Administración actuante o hayan sido elaborados por cualquier otra Administración. La administración actuante podrá consultar o recabar dichos documentos salvo que el interesado se opusiera a ello.

El Servicio de verificación de datos, permite que cualquier organismo de la Administración, pueda verificar dichos datos, sin necesidad de solicitar la aportación de los correspondientes documentos acreditativos, permitiendo así hacer efectiva esta supresión.

La Plataforma de Intermediación de Servicios del Estado, (PID), permite intermediar cualquier tipo de certificado emitido por los Organismos Estatales que sea necesario dentro de cualquier procedimiento de tramitación que requiera de dicha información. Dicha plataforma hace uso de la infraestructura existente del Servicio de Verificación de Datos (SVD) para reaprovechar todas las características de estabilidad, monitorización y disponibilidad de la misma.

Paralelamente, en el ámbito de la Comunidad Valenciana, existe la Plataforma Autònica de Interoperabilitat de la Comunidad Valenciana, PAI, que actuará de nodo de interoperabilidad entre la PID y los organismos gestores de la Administración Autònica y Local en la Comunidad Valenciana, susceptibles de proporcionar algún tipo de trámite administrativo a los ciudadanos.

En el presente documento se trata el Servicio de Consulta de Firmas para Legalización Diplomática de Documentos Públicos Extranjeros (SVDMAECWS01) del Ministerio de Asuntos Exteriores y Cooperación (MAEC).

3.1 Proceso de Consulta de Firmas para Legalización Diplomática del MAEC

La Plataforma de Intermediación será la responsable de consultar el servicio del MAEC para consultar los datos de los cargos pertenecientes a las distintas embajadas y consulados que tiene el gobierno español.

Las aplicaciones externas que deseen consultar este servicio, lo harán a través de la Plataforma de Interoperabilidad. Ésta será la responsable de la identificación y autenticación de usuarios, así como del intercambio de los mensajes entre el usuario y el organismo externo.

3.1.1 Consulta de Firmas para Legalización Diplomática a través de petición Web-service

Los usuarios (Aplicaciones Externas) podrán acceder a los distintos servicios a través de los WebService expuestos por la Plataforma de Interoperabilidad.

Para ello, las unidades gestoras enviarán a dicho WebService una petición firmada con un certificado reconocido.

El sistema autorizará la consulta en caso de que la aplicación que realiza la consulta tenga el permiso necesario. Una vez autorizada la operación, se enrutará la petición del usuario al Servicio web para obtener los datos requeridos.

Recibida la respuesta con los datos de la consulta, y tras realizar el tratamiento correspondiente, ésta será enviada a la aplicación externa. La PAI utilizará WS-Security como tipo de firma en la respuesta dada al usuario.

Todas las operaciones realizadas quedarán registradas, con la consiguiente firma electrónica y sellado de tiempo, sin almacenar en ningún momento los datos de carácter personal intercambiados en la lógica de negocio.

En los siguientes puntos, se especifican los mensajes que se intercambian en las comunicaciones establecidas durante la consulta.

3.2 Datos de Acceso a la Plataforma de Interoperabilidad para el Servicio de Consulta de Firmas para Legalizaci3n Diplomática

A continuaci3n se detallan los datos de acceso al servicio de Consulta de Firmas para Legalizaci3n Diplomática

Datos de Acceso al Servicio de Consulta de Firmas para Legalizaci3n Diplomática	
Endpoint Pre Producci3n Sincrono	https://verificacion-pre.gva.es/pai_bus_ver/MAEC/ConsultaLegalizacionFirmas_v3_00?wsdl
Endpoint Pre Producci3n Asincrono	https://verificacion-pre.gva.es/pai_bus_ver/MAEC/ConsultaLegalizacionFirmasAsincrona_v3_00?wsdl
Endpoint Producci3n Sincrono	https://verificacion.gva.es/pai_bus_ver/MAEC/ConsultaLegalizacionFirmas_v3_00?wsdl
Endpoint Producci3n Asincrono	https://verificacion.gva.es/pai_bus_ver/MAEC/ConsultaLegalizacionFirmasAsincrona_v3_00?wsdl
SoapAction Petici3n Sincrona	peticionSincrona
SoapAction Petici3n Asincrona	peticionAsincrona
SoapAction Solicitud de Respuesta	solicitudRespuesta
C3digo de Certificado	SVDMAECWS01
Versi3n SCSP	V3
Tipo de Firma admitida	WS-Security
Respuesta Cifrada	NO

Tabla 4.- Datos de acceso al servicio

3.3 Intercambio de mensajes

Todos los mensajes intercambiados deben firmarse y para ello es necesario disponer de un certificado digital que sea reconocido por la PAI y la PID (@firma).

El intercambio de mensajes entre los clientes que deseen utilizar este servicio y la Plataforma de Interoperabilidad, empleará el protocolo SCSP Versión 3. La especificación del protocolo SCSP V3 se encuentra disponible en el Portal web de Administración Electrónica (<http://administracionelectronica.gob.es/ctt/scsp>) dependiente del Ministerio de Asuntos Económicos y Transformación Digital, y dentro de este, en el área de descargas.

Las peticiones realizadas al servicio de Consulta de Firmas para Legalización Diplomática se pueden llevar a cabo a través de dos tipos de comunicaciones:

- Comunicación **síncrona** en la cual, un cliente realiza una petición al servicio deseado y permanece a la espera de la respuesta.

En el modo síncrono no se aceptan ni soportan múltiples solicitudes aunque el esquema de SCSP V3 permita el envío de varias solicitudes en una única petición, **el modelo de petición síncrono sólo admitirá una única solicitud de información dentro de cada petición recibida**. El intercambio de mensajes será el siguiente.

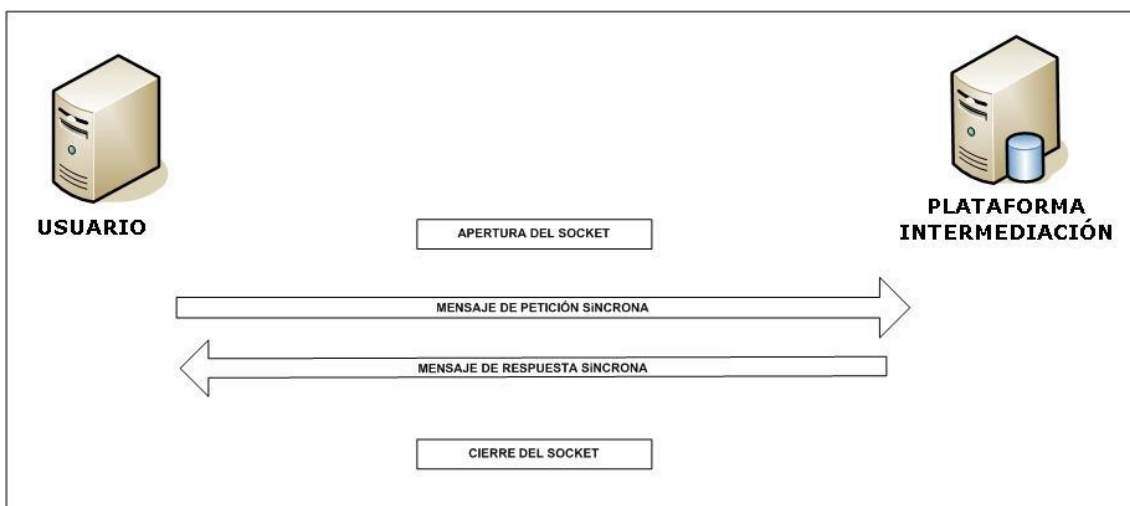


Figura 1. Diagrama de comunicaciones de las peticiones síncronas

- Comunicación **asíncrona** en la cual, el cliente podrá realizar una petición con múltiples (1 o más) solicitudes, sin necesidad de permanecer a la escucha de la respuesta con el socket abierto. El intercambio de mensajes será el siguiente:

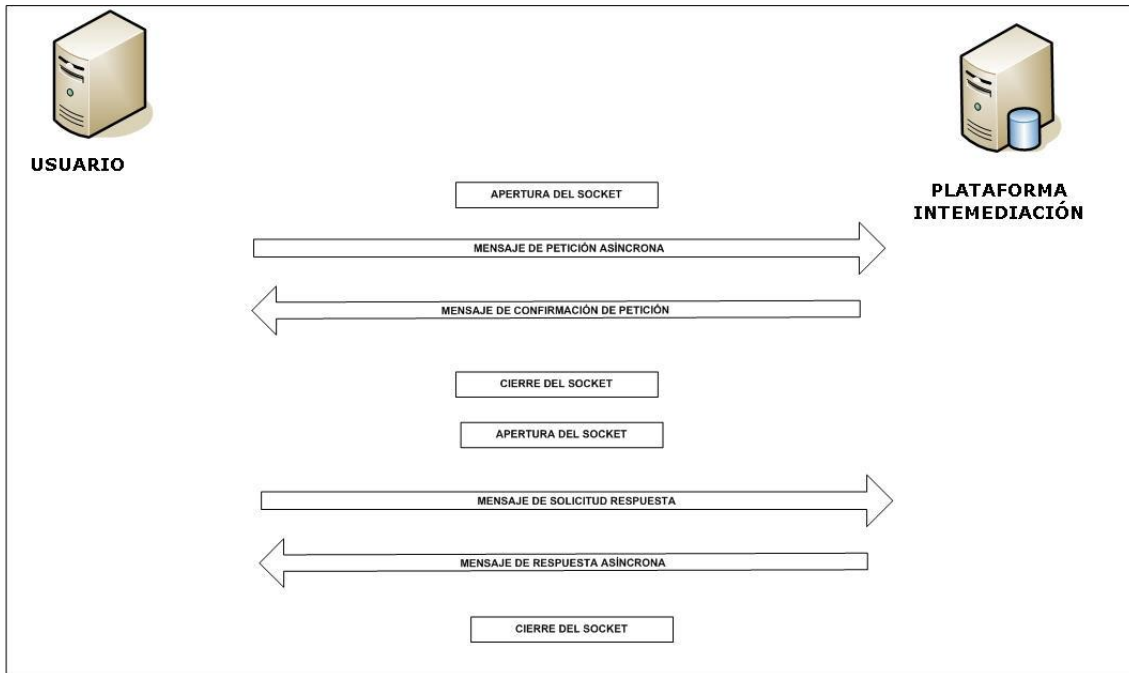


Figura 2. Diagrama de comunicaciones de las peticiones asíncronas

Los mensajes de petición y respuesta de las comunicaciones síncronas y asíncronas siguen el mismo esquema de validación. Sin embargo para las comunicaciones asíncronas se han definido dos nuevos mensajes a intercambiar: *Mensaje de Confirmación de Petición* y *Mensaje de Solicitud de Respuesta*. Los nuevos mensajes creados para las comunicaciones asíncronas se analizan en detalle en el apartado 3.3.3 *Peticiones Asíncronas*.

3.3.1 Interfaz proporcionada por la Plataforma de Interoperabilidad para el Servicio de Consulta de Firmas para Legalización Diplomática

A continuación se introduce el WSDL que describe los servicios de red como un conjunto de puntos finales que operan sobre mensajes que contienen información orientada a documentos o a procesos.

3.3.1.1 Protocolo Síncrono

Este servicio contiene la operación '*peticionSincrona*'. El tipo de transporte para la operación es SOAP.

El valor que tome la variable *servidor de conexi3n* dependerá del entorno sobre el que se realice la petici3n:

- **Preproducci3n:**

https://verificaci3n-pre.gva.es/pai_bus_ver/MAEC/ConsultaLegalizacionFirmas_v3_00?wsdl

- **Producci3n:**

https://verificaci3n.gva.es/pai_bus_ver/MAEC/ConsultaLegalizacionFirmas_v3_00?wsdl

```
<?xml version="1.0" encoding="UTF-8"?>
<WL5G3N0:definitions
targetNamespace="http://intermediacion.redsara.es/scsp/wsdl"
xmlns:WL5G3N0="http://schemas.xmlsoap.org/wsdl/"
xmlns:WL5G3N1="http://intermediacion.redsara.es/scsp/esquemas/V3/peticion"
xmlns:WL5G3N2="http://intermediacion.redsara.es/scsp/esquemas/V3/respuesta"
xmlns:WL5G3N3="http://intermediacion.redsara.es/scsp/esquemas/V3/soapfaultatributos" xmlns:WL5G3N4="http://intermediacion.redsara.es/scsp/wsdl"
xmlns:WL5G3N5="http://schemas.xmlsoap.org/wsdl/soap/">
  <WL5G3N0:types>
    <xsd:schema xmlns="http://www.w3.org/2001/XMLSchema"
xmlns:conPet="http://intermediacion.redsara.es/scsp/esquemas/V3/confirmacionPeticion"
xmlns:desp="http://intermediacion.redsara.es/scsp/esquemas/datosespecificos"
xmlns:ds="http://www.w3.org/2000/09/xmldsig#"
xmlns:http="http://schemas.xmlsoap.org/wsdl/http/"
xmlns:mime="http://schemas.xmlsoap.org/wsdl/mime/"
xmlns:pet="http://intermediacion.redsara.es/scsp/esquemas/V3/peticion"
xmlns:resp="http://intermediacion.redsara.es/scsp/esquemas/V3/respuesta"
xmlns:sf="http://intermediacion.redsara.es/scsp/esquemas/V3/soapfaultatributos" xmlns:soap="http://schemas.xmlsoap.org/wsdl/soap/"
xmlns:soapenc="http://schemas.xmlsoap.org/soap/encoding/"
xmlns:solr="http://intermediacion.redsara.es/scsp/esquemas/V3/solicitudRespuesta" xmlns:wsdl="http://intermediacion.redsara.es/scsp/wsdl"
xmlns:xs="http://www.w3.org/2001/XMLSchema"
xmlns:xsd="http://www.w3.org/2001/XMLSchema">
      <xsd:import
namespace="http://intermediacion.redsara.es/scsp/esquemas/V3/peticion"
schemaLocation="https://verificaci3n-pre.gva.es/pai_bus_ver/MAEC/ConsultaLegalizacionFirmas_v3_00?SCHEMA/pai_bus_ver/MAEC/consultalegalizacionfirmas/sincrona/wsdl/peticion"/>
      <xsd:import
namespace="http://intermediacion.redsara.es/scsp/esquemas/V3/respuesta"
schemaLocation="https://verificaci3n-pre.gva.es/pai_bus_ver/MAEC/ConsultaLegalizacionFirmas_v3_00?SCHEMA/pai_bus_ver/MAEC/consultalegalizacionfirmas/sincrona/wsdl/respuesta"/>
      <xsd:import
namespace="http://intermediacion.redsara.es/scsp/esquemas/V3/soapfaultatributos" schemaLocation="https://verificaci3n-pre.gva.es/pai_bus_ver/MAEC/ConsultaLegalizacionFirmas_v3_00?SCHEMA/pai_bus_ver/MAEC/consultalegalizacionfirmas/sincrona/wsdl/soapfaultatributos"/>
    </xsd:schema>
  </WL5G3N0:types>
</WL5G3N0:definitions>
```

```
</WL5G3N0:types>
<WL5G3N0:message name="peticionMessage">
  <WL5G3N0:part element="WL5G3N1:Peticion" name="Peticion"/>
</WL5G3N0:message>
<WL5G3N0:message name="respuestaMessage">
  <WL5G3N0:part element="WL5G3N2:Respuesta" name="Respuesta"/>
</WL5G3N0:message>
<WL5G3N0:message name="FaultSCSP">
  <WL5G3N0:part element="WL5G3N3:Atributos" name="fault"/>
</WL5G3N0:message>
<WL5G3N0:portType name="MAECConsultaFirmas">
  <WL5G3N0:operation name="peticionSincrona">
    <WL5G3N0:input message="WL5G3N4:peticionMessage"/>
    <WL5G3N0:output message="WL5G3N4:respuestaMessage"/>
    <WL5G3N0:fault message="WL5G3N4:FaultSCSP" name="FaultSCSP"/>
  </WL5G3N0:operation>
</WL5G3N0:portType>
<WL5G3N0:binding name="MAECConsultaFirmasBinding"
type="WL5G3N4:MAECConsultaFirmas">
  <WL5G3N5:binding style="document"
transport="http://schemas.xmlsoap.org/soap/http"/>
  <WL5G3N0:operation name="peticionSincrona">
    <WL5G3N5:operation soapAction="peticionSincrona"
style="document"/>
    <WL5G3N0:input>
      <WL5G3N5:body use="literal"/>
    </WL5G3N0:input>
    <WL5G3N0:output>
      <WL5G3N5:body use="literal"/>
    </WL5G3N0:output>
    <WL5G3N0:fault name="FaultSCSP">
      <WL5G3N5:fault name="FaultSCSP" use="literal"/>
    </WL5G3N0:fault>
  </WL5G3N0:operation>
</WL5G3N0:binding>
<WL5G3N0:service name="MAEC.ConsultaLegalizacionFirmas">
  <WL5G3N0:documentation>OSB Service</WL5G3N0:documentation>
  <WL5G3N0:port binding="WL5G3N4:MAECConsultaFirmasBinding"
name="MAEC.ConsultaLegalizacionFirmas">
    <WL5G3N5:address location="https://verificacion-
pre.gva.es/pai_bus_ver/MAEC/ConsultaLegalizacionFirmas_v3_00"/>
    <apwsdl:targetWSDL
xmlns:ap="http://namespace.amberpoint.com/amf"
xmlns:apwsdl="urn:com.amberpoint.wsdl"
xmlns:wSDL="http://schemas.xmlsoap.org/wSDL/"
xmlns:xsd="http://www.w3.org/2001/XMLSchema">
      <apwsdl:URL>ARECQVBBRVMCX2FwXzEyOAOtvTxkJAgvFTp8PXmfWE+hN9TMumYEtpXJmF
OAY7XqQS5di/EF4VcggC7PtiHwQZaOZ+3a25YS12jBwu/o5fjKD6Y1RcflmSMbMh0e7cZZIUg0d3
wiIF/CPxfQDB9jF/3U4ZxjnQzPYwtrzlzBcMTgKtTf1c4ppb4e1XF1SdQKkGg6JuSzRMtVYvdpn5
1s38=</apwsdl:URL>
      <apwsdl:agentID>uuid:86235E67-2DDB-11E4-A983-
03608E9B3DF4</apwsdl:agentID>
      <apwsdl:uwsID>uuid:DDFD0ACC-8318-11E5-AA2C-
437B71E4D398</apwsdl:uwsID>
```

```
<apwsdl:wsLocalname>MAEC.PRE.MA01.ConsultaLegalizacionFirmas</apwsdl:wsLocalname>
  </apwsdl:targetWSDL>
  </WL5G3N0:port>
  </WL5G3N0:service>
</WL5G3N0:definitions>
```

Figura 3. WSDL del servicio síncrono

3.3.1.2 Protocolo Asíncrono

Este servicio contiene dos operaciones 'peticionAsincrona' y 'solicitudRespuesta'. El tipo de transporte para la operación es SOAP.

El valor que tome la variable *servidor de conexión* dependerá del entorno sobre el que se realice la petición:

- **Preproducción:**
https://verificacion-pre.gva.es/pai_bus_ver/MAEC/ConsultaLegalizacionFirmasAsincrona_v3_00?wsdl
- **Producción:**
https://verificacion.gva.es/pai_bus_ver/MAEC/ConsultaLegalizacionFirmasAsincrona_v3_00?wsdl

```
<?xml version="1.0" encoding="UTF-8"?>
<WL5G3N0:definitions
targetNamespace="http://intermediacion.redsara.es/scsp/wsd1"
xmlns:WL5G3N0="http://schemas.xmlsoap.org/wsd1/"
xmlns:WL5G3N1="http://intermediacion.redsara.es/scsp/esquemas/V3/peticion"
xmlns:WL5G3N2="http://intermediacion.redsara.es/scsp/esquemas/V3/respuesta"
xmlns:WL5G3N3="http://intermediacion.redsara.es/scsp/esquemas/V3/solicitudRespuesta"
xmlns:WL5G3N4="http://intermediacion.redsara.es/scsp/esquemas/V3/confirmacionPeticon"
xmlns:WL5G3N5="http://intermediacion.redsara.es/scsp/esquemas/V3/soapfaultatributos" xmlns:WL5G3N6="http://intermediacion.redsara.es/scsp/wsd1"
xmlns:WL5G3N7="http://schemas.xmlsoap.org/wsd1/soap/">
  <WL5G3N0:types>
    <xsd:schema xmlns="http://www.w3.org/2001/XMLSchema"
xmlns:conPet="http://intermediacion.redsara.es/scsp/esquemas/V3/confirmacionPeticon"
xmlns:desp="http://intermediacion.redsara.es/scsp/esquemas/datosespecificos"
xmlns:ds="http://www.w3.org/2000/09/xmldsig#"
xmlns:http="http://schemas.xmlsoap.org/wsd1/http/"
xmlns:mime="http://schemas.xmlsoap.org/wsd1/mime/"
xmlns:pet="http://intermediacion.redsara.es/scsp/esquemas/V3/peticion"
xmlns:resp="http://intermediacion.redsara.es/scsp/esquemas/V3/respuesta"
xmlns:sf="http://intermediacion.redsara.es/scsp/esquemas/V3/soapfaultatribut
```



```
os" xmlns:soap="http://schemas.xmlsoap.org/wsdl/soap/"
xmlns:soapenc="http://schemas.xmlsoap.org/soap/encoding/"
xmlns:solr="http://intermediacion.redsara.es/scsp/esquemas/V3/solicitudRespu
esta" xmlns:wSDL="http://intermediacion.redsara.es/scsp/wsdl"
xmlns:xs="http://www.w3.org/2001/XMLSchema"
xmlns:xsd="http://www.w3.org/2001/XMLSchema">
    <xsd:import
namespace="http://intermediacion.redsara.es/scsp/esquemas/V3/peticion"
schemaLocation="https://verificacion-
pre.gva.es/pai_bus_ver/MAEC/ConsultaLegalizacionFirmasAsincrona_v3_00?SCHEMA
/pai_bus_ver/MAEC/consultalegalizacionfirmas/asincrona/wsdl/peticion"/>
    <xsd:import
namespace="http://intermediacion.redsara.es/scsp/esquemas/V3/respuesta"
schemaLocation="https://verificacion-
pre.gva.es/pai_bus_ver/MAEC/ConsultaLegalizacionFirmasAsincrona_v3_00?SCHEMA
/pai_bus_ver/MAEC/consultalegalizacionfirmas/asincrona/wsdl/respuesta"/>
    <xsd:import
namespace="http://intermediacion.redsara.es/scsp/esquemas/V3/solicitudRespu
sta" schemaLocation="https://verificacion-
pre.gva.es/pai_bus_ver/MAEC/ConsultaLegalizacionFirmasAsincrona_v3_00?SCHEMA
/pai_bus_ver/MAEC/consultalegalizacionfirmas/asincrona/wsdl/solicitud-
respuesta"/>
    <xsd:import
namespace="http://intermediacion.redsara.es/scsp/esquemas/V3/confirmacionPet
icion" schemaLocation="https://verificacion-
pre.gva.es/pai_bus_ver/MAEC/ConsultaLegalizacionFirmasAsincrona_v3_00?SCHEMA
/pai_bus_ver/MAEC/consultalegalizacionfirmas/asincrona/wsdl/confirmacion-
peticion"/>
    <xsd:import
namespace="http://intermediacion.redsara.es/scsp/esquemas/V3/soapfaultatribu
tos" schemaLocation="https://verificacion-
pre.gva.es/pai_bus_ver/MAEC/ConsultaLegalizacionFirmasAsincrona_v3_00?SCHEMA
/pai_bus_ver/MAEC/consultalegalizacionfirmas/asincrona/wsdl/soapfaultatribu
tos"/>
    </xsd:schema>
</WL5G3N0:types>
<WL5G3N0:message name="peticionMessage">
    <WL5G3N0:part element="WL5G3N1:Peticion" name="Peticion"/>
</WL5G3N0:message>
<WL5G3N0:message name="respuestaMessage">
    <WL5G3N0:part element="WL5G3N2:Respuesta" name="Respuesta"/>
</WL5G3N0:message>
<WL5G3N0:message name="SolicitudRespuesta">
    <WL5G3N0:part element="WL5G3N3:SolicitudRespuesta"
name="SolicitudRespuesta"/>
</WL5G3N0:message>
<WL5G3N0:message name="ConfirmacionPeticion">
    <WL5G3N0:part element="WL5G3N4:ConfirmacionPeticion"
name="ConfirmacionPeticion"/>
</WL5G3N0:message>
<WL5G3N0:message name="FaultSCSP">
    <WL5G3N0:part element="WL5G3N5:Atributos" name="fault"/>
</WL5G3N0:message>
<WL5G3N0:portType name="MAECConsultaFirmasAsincrona">
    <WL5G3N0:operation name="peticionAsincrona">
```



```
<WL5G3N0:input message="WL5G3N6:peticionMessage"/>
<WL5G3N0:output message="WL5G3N6:ConfirmacionPeticion"/>
<WL5G3N0:fault message="WL5G3N6:FaultSCSP" name="FaultSCSP"/>
</WL5G3N0:operation>
<WL5G3N0:operation name="solicitudRespuesta">
  <WL5G3N0:input message="WL5G3N6:SolicitudRespuesta"/>
  <WL5G3N0:output message="WL5G3N6:respuestaMessage"/>
  <WL5G3N0:fault message="WL5G3N6:FaultSCSP" name="FaultSCSP"/>
</WL5G3N0:operation>
</WL5G3N0:portType>
<WL5G3N0:binding name="MAECConsultaFirmasAsincronaBinding"
type="WL5G3N6:MAECConsultaFirmasAsincrona">
  <WL5G3N7:binding style="document"
transport="http://schemas.xmlsoap.org/soap/http"/>
  <WL5G3N0:operation name="peticionAsincrona">
    <WL5G3N7:operation soapAction="peticionAsincrona"
style="document"/>
    <WL5G3N0:input>
      <WL5G3N7:body use="literal"/>
    </WL5G3N0:input>
    <WL5G3N0:output>
      <WL5G3N7:body use="literal"/>
    </WL5G3N0:output>
    <WL5G3N0:fault name="FaultSCSP">
      <WL5G3N7:fault name="FaultSCSP" use="literal"/>
    </WL5G3N0:fault>
  </WL5G3N0:operation>
  <WL5G3N0:operation name="solicitudRespuesta">
    <WL5G3N7:operation soapAction="solicitudRespuesta"
style="document"/>
    <WL5G3N0:input>
      <WL5G3N7:body use="literal"/>
    </WL5G3N0:input>
    <WL5G3N0:output>
      <WL5G3N7:body use="literal"/>
    </WL5G3N0:output>
    <WL5G3N0:fault name="FaultSCSP">
      <WL5G3N7:fault name="FaultSCSP" use="literal"/>
    </WL5G3N0:fault>
  </WL5G3N0:operation>
</WL5G3N0:binding>
<WL5G3N0:service name="MAEC.ConsultaLegalizacionFirmas.Asincrona">
  <WL5G3N0:documentation>OSB Service</WL5G3N0:documentation>
  <WL5G3N0:port binding="WL5G3N6:MAECConsultaFirmasAsincronaBinding"
name="MAEC.ConsultaLegalizacionFirmas.Asincrona">
    <WL5G3N7:address location="https://verificacion-
pre.gva.es/pai_bus_ver/MAEC/ConsultaLegalizacionFirmasAsincrona_v3_00"/>
    <apwsdl:targetWSDL
xmlns:ap="http://namespace.amberpoint.com/amf"
xmlns:apwsdl="urn:com.amberpoint.wsdl"
xmlns:wsdl="http://schemas.xmlsoap.org/wsdl/"
xmlns:xsd="http://www.w3.org/2001/XMLSchema">

  <apwsdl:URL>ARECQVBBRVMCX2FwXzEyOANcIG65hcGjSc5zjKtDzYYJYV7APXoa5fbLni9
k7YW8JoDM5lu8jahaqpkqPgj0KmlYvxxAsbn3AWqXULYw01NicmfelPlrf5IWOCHPTx0Vxn7KJmM
```

```
ByFDpxQE72jy4CEYcqL18BNOTC3A0iNI6onpWtPPGBk0N7j2hjXWTeasb6fAtZR4X9uOWYn5X5qn
KnCX9feDz67NV5uBE+wQiCJFK</apwsdl:URL>
      <apwsdl:agentID>uuid:90530D0D-2DC0-11E4-9BA2-
3D6C877C1AAD</apwsdl:agentID>
      <apwsdl:uwsID>uuid:16382F1B-C1CB-11E4-BEAF-
955A81000B9F</apwsdl:uwsID>

      <apwsdl:uwsLocalname>MAEC.PRE.SE01.ConsultaLegalizacionFirmas.Asincrona
</apwsdl:uwsLocalname>
      </apwsdl:targetWSDL>
      </WL5G3N0:port>
      </WL5G3N0:service>
</WL5G3N0:definitions>
```

Figura 4. WSDL del servicio asíncrono

3.3.2 Servicio de Consulta de Firmas para Legalización Diplomática

3.3.2.1 Mensaje de Petición al Servicio de Consulta de Firmas para Legalización Diplomática

A continuación se recoge el esquema de validación del mensaje de petición que debe recibir el servicio web de *Consulta de Firmas para Legalización Diplomática*.

Como se aprecia en la Figura 5. Diagrama del mensaje de petición del servicio, la petición estará formada por dos ramas de información, la rama definida como '**Atributos**' y, la de '**Solicitudes**'.

La rama **Atributos**, contiene los datos de control relativos a toda la petición y, la rama **Solicitudes** contiene la información concreta de la petición realizada.

La rama **Transmisiones** contiene información con:

- ✚ **DatosGenericos** que siguen el esquema especificado en el proyecto de Sustitución de Certificado en Soporte Papel, el cual recoge todas las consideraciones legales a tener en cuenta en la transmisión de datos entre Administraciones.
- ✚ **DatosEspecificos**, contendrá todos los datos de la petición dada por la Dirección General de Tráfico. El detalle de esta rama se ve en el apartado 3.3.2.5 *Datos Especificos*.

A continuación se define el significado de las distintas etiquetas utilizadas sobre la definición del esquema de petición:

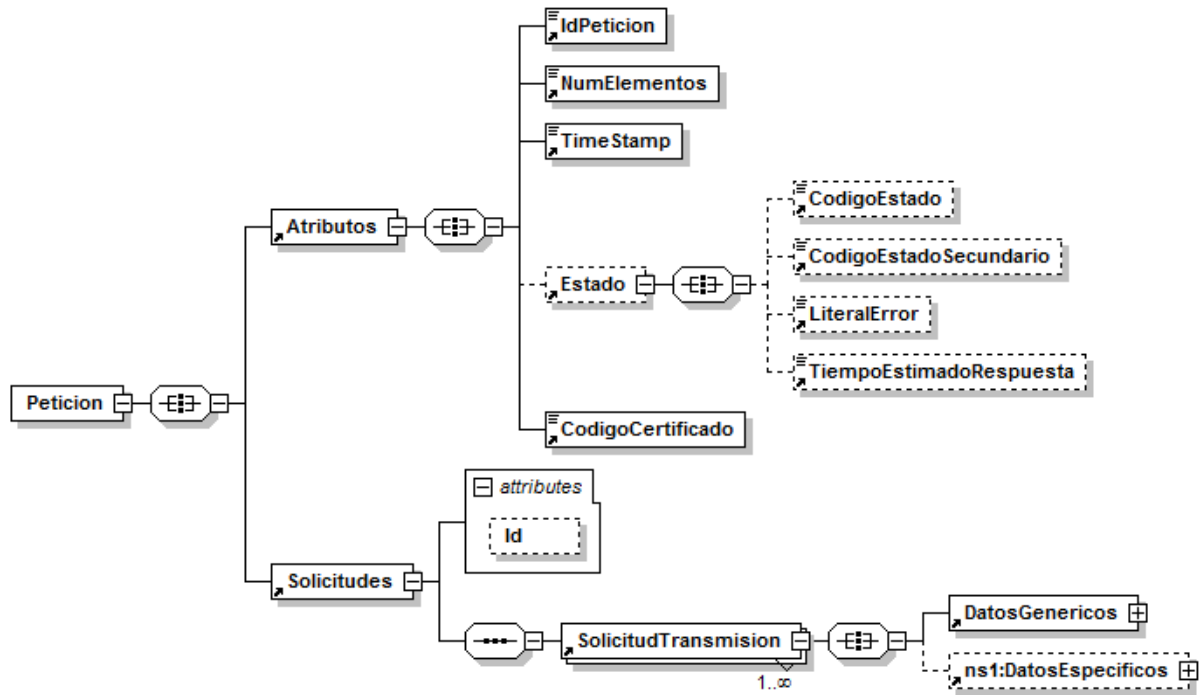


Figura 5. Diagrama del mensaje de petición del servicio



Figura 6. Diagrama de la rama de DatosGenericos del mensaje de petición del Servicio

A continuación se define el significado de las distintas etiquetas utilizadas sobre la definición del esquema de petición.

3.3.2.2 Formato de los Datos de la Petición al Servicio de Consulta de Firmas para Legalización Diplomática

En la siguiente tabla se resume el tipo de dato y la información que contienen cada uno de los campos del mensaje de petición.

Ubicación	Nombre	Tipo	Etiqueta Obligatoria	Campo Obligatorio	Descripción
Petición	Atributos	BLOQUE	Sí	No procede	Bloque Único Contiene los datos de control, relativos a toda la petición (n solicitudes).
Peticion /Atributos	IdPeticion	String(26)	Sí	Sí	Identificador de petición único en el sistema Generalmente es el número de serie del certificado (8 caracteres) + Número auto-numérico. Cada petición que se recibe debe llevar un número único en el sistema, este número corresponde al número de serie del certificado de la aplicación que realiza la petición, más un número que representa el número de peticiones realizadas desde esa aplicación. El sistema no validará si el número de peticiones recibidas es correlativo.
Peticion /Atributos	NumElementos	Int	Sí	Sí	Número de elementos de la petición. Sobre la rama SolicitudTransmision, se pueden incluir varias solicitudes en una misma petición al sistema, este campo contendrá el número de solicitudes realizadas en la petición. En el caso de peticiones síncronas el valor de este nodo será 1.
Peticion /Atributos	TimeStamp	String(29)	Sí	Sí	Fecha y hora del envío del mensaje. Formato: AAAA-MM-DDThh:mm:ss.mmm±hh:mm
Peticion /Atributos	Estado	BLOQUE	No	No procede	Bloque único Contiene información sobre el estado de la petición.
Peticion/Atributos/Estado	CodigoEstado	String(4)	No	No	Código identificativo del estado En el mensaje de Petición no tiene relevancia.
Peticion/Atributos/Estado	CodigoEstadoSecundario	String(16)	No	No	Código de error secundario En el mensaje de Petición no tiene relevancia.

Peticion/Atributos/Estado	LiteralError	String(255)	No	No	Texto del error En el mensaje de Petición no tiene relevancia
Peticion/Atributos/Estado	TiempoEstimadoRespuesta	Int	No	No	Tiempo estimado de respuesta Se trata de una etiqueta opcional y su valor no es relevante en las Peticiones.
Peticion /Atributos	CodigoCertificado	String(64)	Si	Si	Código del certificado del servicio que se solicita en la petición Tiene que tener el mismo valor que va en la parte de Datos Genéricos de la solicitud. Lo define cada emisor, y un mismo organismo emisor no puede tener dos iguales. Para el servicio de Consulta de Datos de Residencia Legal su valor será: SVDMAECWS01
Peticion	Solicitudes	BLOQUE	Si	No procede	Bloque único Engloba la lista de solicitudes de transmisión que se envían.
Peticion /Solicitudes	SolicitudTransmision	BLOQUE	Sí	No procede	Bloque que se repite de 1 a n veces. Contiene los datos relativos a una solicitud de transmisión. Para el modo síncrono del servicio sólo se admite que se repita una única vez (sólo se acepta una transmisión por petición), sino se producirá un error 0415 indicando que utilice el servicio en modo asíncrono.
Peticion /Solicitudes /SolicitudTransmision	DatosGenericos	BLOQUE	Sí	No procede	Bloque único Contiene los datos genéricos sobre una transmisión.
Peticion /Solicitudes /SolicitudTransmision/ DatosGenericos	Emisor	BLOQUE	Sí	No procede	Bloque único Contiene datos del organismo emisor que ofrece el servicio. Al recibir la petición el sistema comprobará que el NIF del Emisor es correcto.
Peticion /Solicitudes /SolicitudTransmision/ DatosGenericos/ Emisor	NifEmisor	String(10)	Sí	Sí	Nif del Emisor El valor que debe tomar esta variable para este servicio es: S2812001B
Peticion /Solicitudes /SolicitudTransmision/ DatosGenericos/ Emisor	NombreEmisor	String(50)	Sí	Sí	Nombre o razón social del emisor El valor que debe tomar esta

					variable para este servicio es: MAEC.
Peticion /Solicitudes /SolicitudTransmision/ DatosGenericos	Solicitante	BLOQUE	Sí	No procede	Bloque único Contiene datos del organismo al que pertenece la persona o aplicación que solicita los datos.
Peticion /Solicitudes /SolicitudTransmision/ DatosGenericos/ Solicitante	IdentificadorSolicitante	String(10)	Sí	Sí	NIF del organismo
Peticion /Solicitudes /SolicitudTransmision/ DatosGenericos/ Solicitante	NombreSolicitante	String(50)	Sí	Sí	Nombre o razón social del organismo
Peticion /Solicitudes /SolicitudTransmision/ DatosGenericos/ Solicitante	UnidadTramitadora	String(250)	No	Sí	Unidad Tramitadora a la que pertenece la persona o aplicación que solicita los datos.
Peticion /Solicitudes /SolicitudTransmision/ DatosGenericos/ Solicitante	Procedimiento	BLOQUE	Si	No procede	Bloque único Contiene datos del procedimiento que autoriza la consulta.
Peticion /Solicitudes /SolicitudTransmision/ DatosGenericos/ Solicitante/ Procedimiento	CodProcedimiento	String(20)	Si	Si	Código del Procedimiento que autoriza al usuario a realizar la consulta
Peticion /Solicitudes /SolicitudTransmision/ DatosGenericos/ Solicitante/ Procedimiento	NombreProcedimiento	String(100)	Si	Si	Nombre del Procedimiento que autoriza al usuario a realizar la consulta
Peticion /Solicitudes /SolicitudTransmision/ DatosGenericos/ Solicitante	Finalidad	String(250)	Sí	Sí	Contiene el motivo o causa por la que se necesita realizar la consulta de los datos.
Peticion /Solicitudes /SolicitudTransmision/ DatosGenericos/ Solicitante	Consentimiento	String (3)	Sí	Sí	Los valores admitidos son: ✓ Si ✓ Ley
Peticion /Solicitudes /SolicitudTransmision/ DatosGenericos/ Solicitante	Funcionario	BLOQUE	Si	No procede	Este BLOQUE contendrá información relativa al empleado público que realiza la solicitud.
Peticion /Solicitudes /SolicitudTransmision/ DatosGenericos/ Solicitante/ Funcionario	NombreCompletoFuncionario	String(122)	Si	Si	Etiqueta que contiene el nombre completo del empleado público que realiza la solicitud.
Peticion /Solicitudes /SolicitudTransmision/ DatosGenericos/	NifFuncionario	String(10)	Si	Si	Etiqueta que contiene el NIF del empleado público que

Solicitante/ Funcionario					realiza la solicitud.
Peticion /Solicitudes /SolicitudTransmision/ DatosGenericos/ Solicitante	IdExpediente	String(25)	No	Si	Identificador del Expediente que justifica la consulta.
Peticion /Solicitudes /SolicitudTransmision/ DatosGenericos	Titular	BLOQUE	Sí	No procede	Bloque único Contiene datos del ciudadano sobre el que se va a realizar la consulta.
Peticion /Solicitudes /SolicitudTransmision/ DatosGenericos/Titular	TipoDocumentacion	String(9)	Sí	Sí	Los valores posibles son: ✓ NIF ✓ DNI ✓ NIE ✓ Pasaporte No se tendrá en cuenta a la hora de realizar una petición.
Peticion /Solicitudes /SolicitudTransmision/ DatosGenericos/Titular	Documentación	String(14)	Si	Si	Número de documento según el TipoDocumentacion. Este campo contiene el número de documento del ciudadano del que se quiere consultar sus datos, según se trate de un ciudadano español o extranjero. La codificación de este campo es la siguiente: <ul style="list-style-type: none"> NIF (ciudadano español): 8 dígitos + Carácter Control. NIE (ciudadano extranjero): [X,Y,Z] + 7 dígitos + Carácter Control. No se tendrá en cuenta a la hora de realizar una petición.
Peticion /Solicitudes /SolicitudTransmision/ DatosGenericos/Titular	NombreCompleto	String(122)	No	Sí	Nombre completo del titular de las solicitud. No se tendrá en cuenta a la hora de realizar una petición.
Peticion /Solicitudes /SolicitudTransmision/ DatosGenericos/Titular	Nombre	String(40)	No	Sí	Nombre del titular de la solicitud.
Peticion /Solicitudes /SolicitudTransmision/ DatosGenericos/Titular	Apellido1	String(40)	No	Sí	Primer Apellido del titular de la solicitud.
Peticion /Solicitudes	Apellido2	String(40)	No	Sí	Segundo Apellido del titular

/SolicitudTransmision/ DatosGenericos/Titular					de la solicitud.
Peticion /Solicitudes /SolicitudTransmision/ DatosGenericos/	Transmision	BLOQUE	Sí	No procede	Bloque único. Contiene los datos del certificado que se va a solicitar.
Peticion /Solicitudes /SolicitudTransmision/ DatosGenericos/ Transmision	CodigoCertificado	String(64)	Sí	Sí	El código del certificado al que se accede. El mismo valor que va en el nodo Atributos. Lo define cada emisor, y un mismo organismo emisor no puede tener dos iguales. Para este servicio el código es: SVDMAECWS01
Peticion /Solicitudes /SolicitudTransmision/ DatosGenericos/ Transmision	IdSolicitud	String(40)	Sí	Sí	Identificador de la solicitud En caso de ser intercambio síncrono el identificador de solicitud debe coincidir con el identificador de petición. En el caso de ser intercambio asíncrono en una misma petición los n identificadores de solicitud no deben repetirse.
Peticion /Solicitudes /SolicitudTransmision/ DatosGenericos/ Transmision	IdTransmision	String(29)	No	Sí	Identificador de la transmisión Único para el organismo solicitante. Este nodo no debe informarse, ya que lo genera el Emisor
Peticion /Solicitudes /SolicitudTransmision/ DatosGenericos/ Transmision	FechaGeneracion	String(29)	No	Sí	Fecha y hora de la generación de la transmisión. Formato: AAAA-MM-DDThh:mm:ss.mmm±hh:mm
Peticion /Solicitudes /SolicitudTransmision/	DatosEspecificos	BLOQUE	No	No procede	Véanse los puntos 3.3.2.5 <i>Datos Especificos</i> y 3.3.2.6 <i>Formato Datos Especificos</i>



3.3.2.3 Mensaje de Respuesta al Servicio de Consulta de Firmas para Legalización Diplomática

A continuación se recoge el mensaje de respuesta que debe devolver el servicio de Consulta de Firmas para Legalización Diplomática.

Como se aprecia en la *Figura 8.- Diagrama de la rama DatosGenericos del mensaje de respuesta del Servicio* la respuesta estará formada por dos ramas de información, la rama definida como **Atributos**, y la de **Transmisiones**.

La rama **Atributos** contiene los datos de control relativos a toda la respuesta y la codificación de la respuesta obtenida.

La rama **Transmisiones** contiene información con:

-  **DatosGenericos** que siguen el esquema especificado en el proyecto de Sustitución de Certificado en Soporte Papel, el cual recoge todas las consideraciones legales a tener en cuenta en la transmisión de datos entre Administraciones.
-  **DatosEspecificos**, contendrá todos los datos de la respuesta dada por la Dirección General de Tráfico e información de errores cuando aplique. En el caso de las multipeticiones (peticiones asíncronas con múltiples solicitudes), se especificará en esta rama el resultado individual de cada consulta perteneciente a la multipetición. El detalle de esta rama se ve en el siguiente apartado.

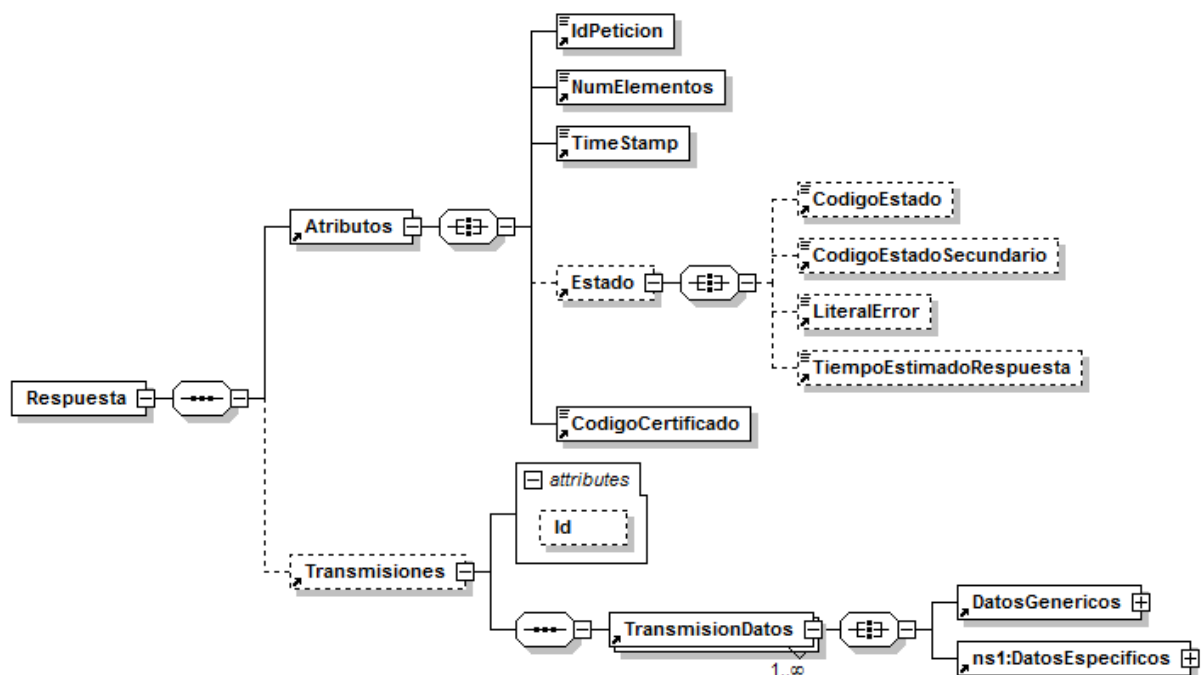


Figura 7.- Diagrama del mensaje de respuesta del Servicio

El elemento <DatosGenericos> contiene la siguiente definición:

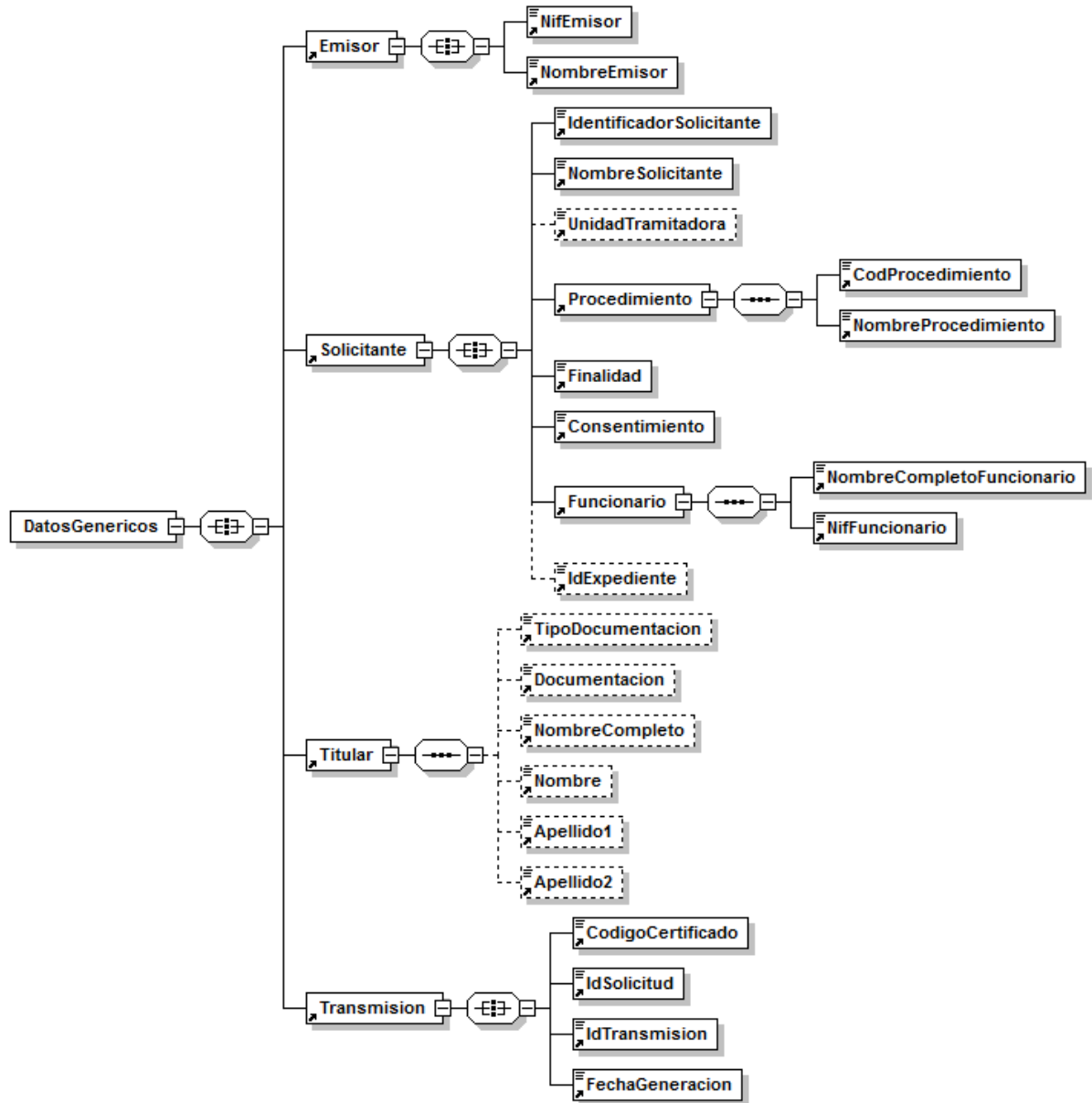


Figura 8.- Diagrama de la rama DatosGenericos del mensaje de respuesta del Servicio

3.3.2.4 Formato de los Datos de la Respuesta del Servicio de Consulta de Firmas para Legalización Diplomática

En la siguiente tabla se resume el tipo de dato y la información que contienen cada uno de los campos del mensaje de respuesta del servicio.

Ubicación	Nombre	Tipo	Etiqueta Obligatoria	Campo Obligatorio	Descripción
Respuesta	Atributos	BLOQUE	Sí	No procede	Bloque Único Contiene los datos de control, relativos a toda la petición (n solicitudes).
Respuesta /Atributos	IdPetición	String(26)	Sí	Sí	Identificador de petición único en el sistema Esta etiqueta contiene el mismo valor que el introducido sobre la etiqueta IdPetición del mensaje de petición.
Respuesta /Atributos	NumElementos	Int	Sí	Sí	Número de elementos de la petición Sobre la rama SolicitudTransmision, se pueden incluir varias solicitudes en una misma invocación al sistema, este campo contendrá el número de solicitudes realizadas en una invocación concreta. El máximo valor permitido para este campo es 1000.
Respuesta /Atributos	TimeStamp	String(29)	Sí	Sí	Fecha y hora del envío del mensaje Formato: AAAA-MM-DDThh:mm:ss.mmm±hh:mm
Respuesta /Atributos	Estado	BLOQUE	No	No procede	Bloque único Contiene información sobre el estado de la petición.
Respuesta /Atributos/Estado	CodigoEstado	String(4)	No	No	Código identificativos del estado de la petición En el caso de las peticiones síncronas

					contendrá siempre el valor '0003'. En el caso de las asíncronas contendrá el valor '0003' si la respuesta ya está disponible o bien el valor '0002', en caso de que la respuesta aún no esté disponible, caso en el que en la respuesta no habrá transmisiones y se devolverá un nuevo TER (Tiempo Estimado de Respuesta).
Respuesta /Atributos/Estado	CodigoEstadoSecundario	String(16)	No	No	Código de error secundario , para incorporar códigos de error internos de los sistemas.
Respuesta /Atributos/Estado	LiteralError	String(255)	No	No	Descripción del estado de la petición. En el caso de las peticiones síncronas contendrá siempre el valor 'TRAMITADA'. En el caso de las asíncronas contendrá el valor 'TRAMITADA' si la respuesta ya está disponible o bien el valor 'EN PROCESO', en caso de que la respuesta aún no esté disponible caso en el que en la respuesta no habrá transmisiones y se devolverá un nuevo TER (Tiempo Estimado de Respuesta).
Respuesta /Atributos/Estado	TiempoEstimadoRespuesta	Int	No	Si	Tiempo estimado de respuesta. Su valor no es relevante cuando la comunicación es síncrona
Respuesta /Atributos	CodigoCertificado	String(64)	Si	Si	Código del certificado del servicio que se solicita en la petición. El mismo valor que va en la parte de Datos Genéricos de la solicitud. Lo define cada emisor, y un mismo organismo emisor no puede tener dos iguales. En concreto para el Servicio de Consulta de Datos de

					Residencia Legal el campo contendrá el valor: SVDMAECWS01
Respuesta	Transmisiones	BLOQUE	Sí	No procede	Bloque único que engloba la lista de transmisiones de datos que se envían.
Respuesta /Solicitudes	TransmisionDatos	BLOQUE	Sí	No procede	Bloque que se repite de 1 a n veces Contiene los datos relativos a una transmisión de datos.
Peticion /Solicitudes /SolicitudTrans mision	DatosGenericos	BLOQUE	Sí	No procede	Bloque único Contiene los datos genéricos sobre una transmisión.
Respuesta / Transmisiones / TransmisionDatos/DatosGeneri cos	Emisor	BLOQUE	Sí	No procede	Bloque único Contiene datos del emisor del servicio. Al recibir la petición externa el sistema comprobará que el NIF es correcto.
Respuesta / Transmisiones / TransmisionDatos/DatosGeneri cos/ Emisor	NifEmisor	String(10)	Sí	Sí	Nif del Emisor El valor que debe tomar esta variable para este servicio es: S2812001B
Respuesta / Transmisiones / TransmisionDatos/DatosGeneri cos/ Emisor	NombreEmisor	String(50)	Sí	Sí	Nombre o razón social El valor que debe tomar esta variable para este servicio es: MAEC.
Respuesta / Transmisiones / TransmisionDatos/DatosGeneri cos	Solicitante	BLOQUE	Sí	No procede	Bloque único Contiene datos del solicitante de la transmisión.
Respuesta / Transmisiones / TransmisionDatos/DatosGeneri cos/ Solicitante	IdentificadorSolicitante	String(10)	Sí	Sí	NIF del Organismo
Respuesta / Transmisiones / TransmisionDatos/DatosGeneri cos/ Solicitante	NombreSolicitante	String(50)	Sí	sí	Nombre o razón social del organismo
Respuesta / Transmisiones/ TransmisionDatos / DatosGenericos	UnidadTramitadora	String(250)	No	Si	Unidad Tramitadora a la que pertenece la persona o aplicación que solicita los datos.

/ Solicitante					
Respuesta / Transmisiones/ TransmisionDatos / DatosGenericos / Solicitante	Procedimiento	BLOQUE	Si	No procede	Bloque único Contiene datos del procedimiento en base al cual se autoriza la consulta.
Respuesta / Transmisiones/ TransmisionDatos / DatosGenericos / Solicitante	CodProcedimiento	String(20)	Si	Si	Código del Procedimiento que autoriza al usuario a realizar la consulta.
Respuesta / Transmisiones/ TransmisionDatos / DatosGenericos / Solicitante	NombreProcedimiento	String(100)	Si	Si	Nombre del Procedimiento que autoriza al usuario a realizar la consulta.
Respuesta / Transmisiones / TransmisionDatos/DatosGenericos/ Solicitante	Finalidad	String(250)	Sí	Sí	Contiene el motivo o causa por la que se necesita realizar la Consulta de Datos de Residencia Legal.
Respuesta / Transmisiones / TransmisionDatos/DatosGenericos/ Solicitante	Consentimiento	String (3)	Sí	Sí	Los valores posibles son: - Si - Ley
Respuesta / Transmisiones / TransmisionDatos/DatosGenericos/ Solicitante	Funcionario	BLOQUE	Sí	No procede	Este BLOQUE contendrá información relativa al empleado público que realiza la solicitud.
Respuesta / Transmisiones / TransmisionDatos/DatosGenericos/ Solicitante/ Funcionario	NombreCompletoFuncionario	String(122)	Sí	Sí	Nombre completo del empleado público que realiza la solicitud.
Respuesta / Transmisiones / TransmisionDatos/DatosGenericos/ Solicitante/ Funcionario	NifFuncionario	String(10)	Sí	Sí	Etiqueta que contiene el NIF del empleado público que realiza la solicitud.
Peticion /Solicitudes /SolicitudTransmision/ DatosGenericos / Solicitante	IdExpediente	String(25)	No	Sí	Identificador del Expediente que justifica la consulta.
Respuesta / Transmisiones / TransmisionDatos	Titular	BLOQUE	Sí	No procede	Bloque único. Contiene datos del ciudadano cuya

os/DatosGenericos					información se desea consultar.
Respuesta / Transmisiones / TransmisionDatos/DatosGenericos/Titular	TipoDocumentacion	String(15)	Sí	Sí	Los valores posibles son único valor posible es: ✓ NIF ✓ DNI ✓ NIE ✓ CIF ✓ Pasaporte
Respuesta / Transmisiones / TransmisionDatos/DatosGenericos/Titular	Documentación	String(14)	Si	Si	Número de documento según el TipoDocumentacion. • NIF (ciudadano español): 8 dígitos + Carácter Control. • NIE (ciudadano extranjero): [X,Y,Z] + 7 dígitos + Carácter Control.
Respuesta / Transmisiones / TransmisionDatos/DatosGenericos/Titular	NombreCompleto	String(122)	No	Sí	Nombre completo del titular de la solicitud
Respuesta / Transmisiones / TransmisionDatos/DatosGenericos/Titular	Nombre	String(40)	No	Sí	Nombre del titular de la solicitud.
Respuesta / Transmisiones / TransmisionDatos/DatosGenericos/Titular	Apellido1	String(40)	No	Sí	Primer Apellido del titular de la solicitud
Respuesta / Transmisiones / TransmisionDatos/DatosGenericos/Titular	Apellido2	String(40)	No	Sí	Segundo Apellido del titular de la solicitud
Respuesta / Transmisiones / TransmisionDatos/DatosGenericos/	Transmision	BLOQUE	Sí	No procede	Bloque único Contiene los datos del certificado que solicitado.
Respuesta / Transmisiones / TransmisionDatos/DatosGenericos/ Transmision	CodigoCertificado	String(64)	Sí	Sí	Código del certificado solicitado. El mismo valor que va en la parte de Atributos de la solicitud. Lo define cada emisor, y un mismo organismo emisor no puede tener

					dos iguales.
Respuesta / Transmisiones / TransmisionDatos/DatosGenericos/ Transmision	IdSolicitud	String(40)	Sí	Sí	Identificador de la solicitud, único para el organismo solicitante. En el caso de las Multipeticiones (peticiones asíncronas con múltiples solicitudes), identifica cada una de las solicitudes individuales que van englobadas en la petición
Respuesta / Transmisiones / TransmisionDatos/DatosGenericos/ Transmision	IdTransmision	String(29)	Si	Sí	Identificador de la transmisión, único para el organismo emisor.
Respuesta / Transmisiones / TransmisionDatos/DatosGenericos/ Transmision	FechaGeneracion	String(29)	Si	Sí	Fecha y hora de la generación del certificado Formato: AAAA-MM-DDThh:mm:ss.mmm±hh:mm
Respuesta / Transmisiones / TransmisionDatos/	DatosEspecificos	BLOQUE	Si	No procede	Véanse los puntos 3.3.2.5 Datos Específicos, 3.3.2.6 <i>Formato Datos Específicos.</i>

3.3.2.5 Datos Específicos

En este apartado se recoge el esquema de los *DatosEspecificos* enviados en las peticiones y obtenidos en las Respuestas al usuario, cuando este consume el servicio de Consulta de Firmas para Legalización Diplomática de un ciudadano.

Para el *mensaje de petición* a este servicio, se define un bloque de datos:

- '**Ubicación**': Contiene los datos del diplomático que se desea verificar.

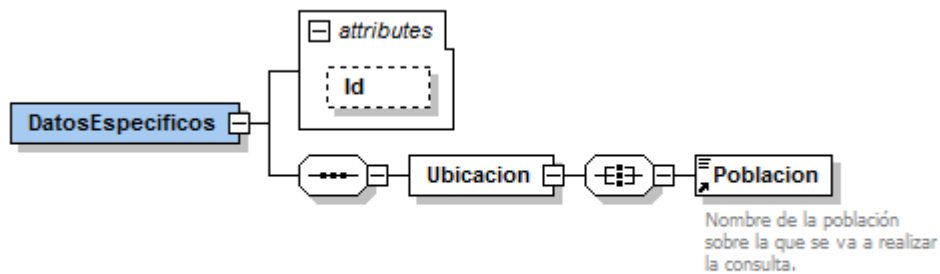


Figura 9.- Datos específicos de entrada del Servicio de Consulta de Firmas para Legalización Diplomática

Para el *mensaje de respuesta* a este servicio, se define un bloque de datos que no se debe rellenar en la petición:

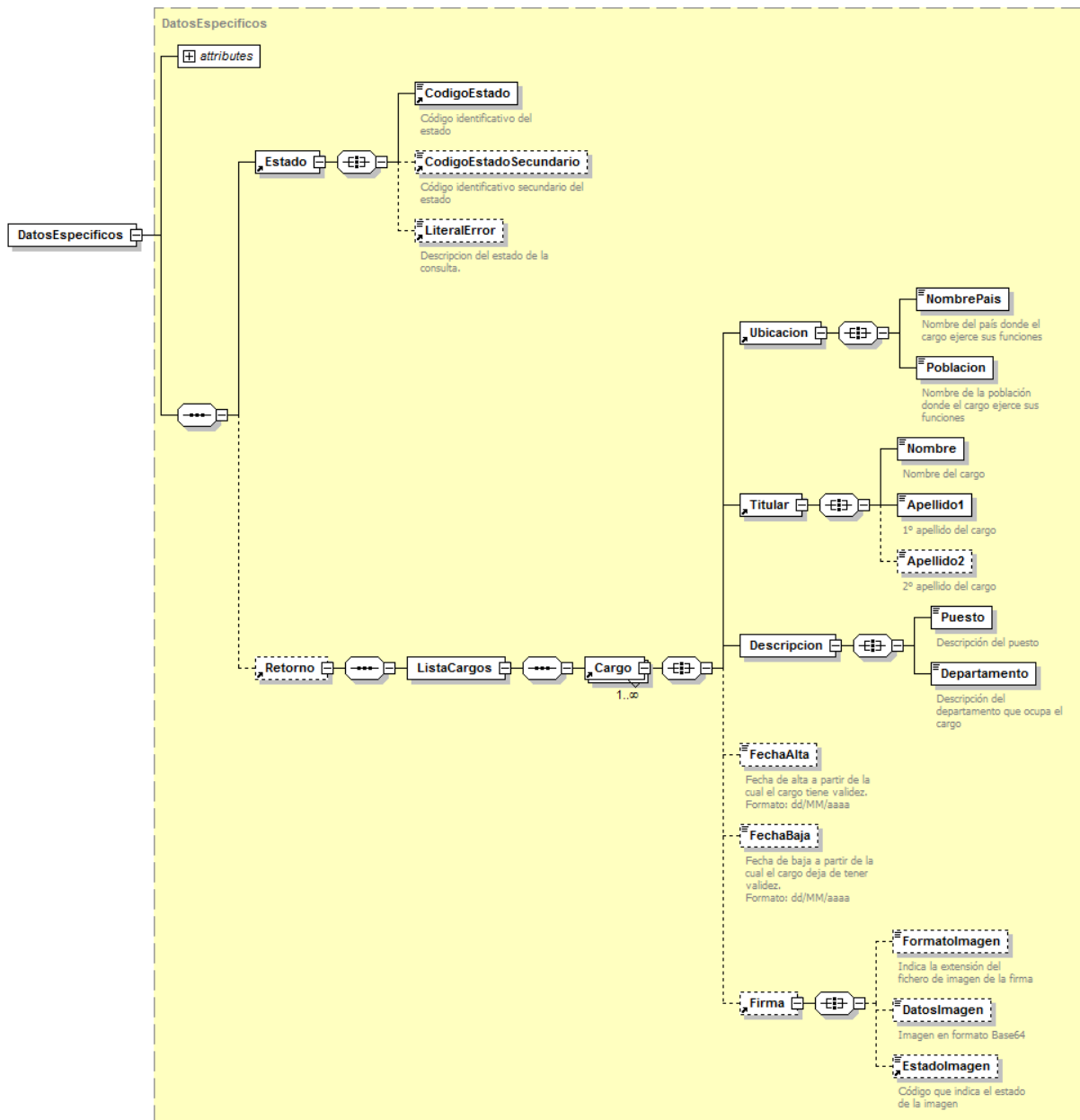


Figura 10.- Datos específicos de respuesta del Servicio de Consulta de Firmas para Legalización Diplomática

3.3.2.6 Formato Datos Específicos

En la siguiente tabla se resume el tipo de dato y la información que contienen cada uno de los campos del mensaje de datos específicos.

Ubicación	Nombre	Tipo	Etiqueta Obligatoria	Campo Obligatorio	Descripción
DatosEspecificos	Ubicacion	BLOQUE	Si	No procede	Bloque único Contiene información sobre la ubicación del cargo sobre la que se va a realizar la consulta
DatosEspecificos/Ubicacion	Poblacion	String(50)	Si	Si	Indica el nombre de la población sobre la que se va a realizar la consulta.
DatosEspecificos	Estado	BLOQUE	Si	No procede	Bloque único Contiene los elementos referentes al estado de la consulta referente a la lista de cargos.
DatosEspecificos/Estado	CodigoEstado	String(4)	Si	Si	Código identificativo del estado
DatosEspecificos/Estado	CodigoEstadoSecundario	String(16)	No	Si	Código identificativo secundario del estado
DatosEspecificos/Estado	LiteralError	String(255)	Si	Si	Texto descriptor del estado de la consulta
DatosEspecificos	Retorno	BLOQUE	No	No procede	Bloque único Contiene los elementos referentes
DatosEspecificos / Retorno	ListaCargos	BLOQUE	Si	No	Bloque único Contiene los elementos referentes al estado.
DatosEspecificos/Retorno/ListaCargos	Cargo	BLOQUE	Si	No	Bloque único Contiene los elementos referentes al estado.
DatosEspecificos/Retorno/ListaCargos/Cargo	Ubicacion	BLOQUE	Si	No	Bloque único Contiene los elementos referentes al estado.

DatosEspecificos/Retorno/ListaCargos/Cargo/Ubicacion	NombrePais	String(50)	Si	Si	Nombre del país donde el cargo ejerce sus funciones.
DatosEspecificos/Retorno/ListaCargos/Cargo/Ubicacion	Poblacion	String(50)	Si	Si	Nombre de la población donde el cargo ejerce sus funciones.
DatosEspecificos/Retorno/ListaCargos/Cargo	Titular	BLOQUE	Si	No procede	Bloque único Contiene los elementos referentes a los datos personales del cargo.
DatosEspecificos/Retorno/ListaCargos/Cargo/ Titular	Nombre	String(35)	Si	Si	Nombre del cargo
DatosEspecificos/Retorno/ListaCargos/Cargo/ Titular	Apellido1	String(80)	Si	Si	1º apellido del cargo
DatosEspecificos/Retorno/ListaCargos/Cargo/ Titular	Apellido2	String(80)	No	No	2º apellido del cargo
DatosEspecificos/Retorno/ListaCargos/Cargo	Descripcion	BLOQUE	Si	No procede	Bloque único Contiene los elementos referentes al puesto que ocupa el cargo.
DatosEspecificos/Retorno/ListaCargos/Cargo/ Descripcion	Puesto	String(80)	Si	Si	Descripción del puesto
DatosEspecificos/Retorno/ListaCargos/Cargo/ Descripcion	Departamento	String(80)	Si	Si	Descripción del departamento que ocupa el cargo
DatosEspecificos/Retorno/ListaCargos/Cargo	FechaAlta	String(10)	No	No	Fecha de alta a partir de la cual el cargo tiene validez. Formato: dd/MM/aaaa
DatosEspecificos/Retorno/ListaCargos/Cargo	FechaBaja	String(10)	No	No	Fecha de baja a partir de la cual el cargo deja de tener validez. Formato: dd/MM/aaaa
DatosEspecificos/Retorno/ListaCargos/Cargo	Firma	BLOQUE	Si	No procede	Bloque único Contiene los elementos referentes a la imagen de firma del cargo.
DatosEspecificos/Retorno/ListaCargos/Cargo/ Firma	FormatoImagen	String(10)	No	No	Indica la extensión del fichero de imagen de la firma.
DatosEspecificos/Retorno	DatosImagen	Base64Bi	No	No	Imagen en formato

no/ListaCargos/Cargo/ Firma		nary			Base64
DatosEspecificos/Retor no/ListaCargos/Cargo/ Firma	EstadoImagen	String(4)	No	No	Código que indica el estado de la imagen

3.3.3 Peticiones Asíncronas

A continuación se define el intercambio de mensajes para una petición al servicio de Consulta de Firmas para Legalización Diplomática a través de una comunicación asíncrona.

3.3.3.1 Mensaje de Petición Asíncrona

El mensaje de petición seguirá las especificaciones definidas para el servicio creado, véase el punto 3.3.2.1 Mensaje de Petición al Servicio de .

3.3.3.2 Mensaje de Confirmación de Petición

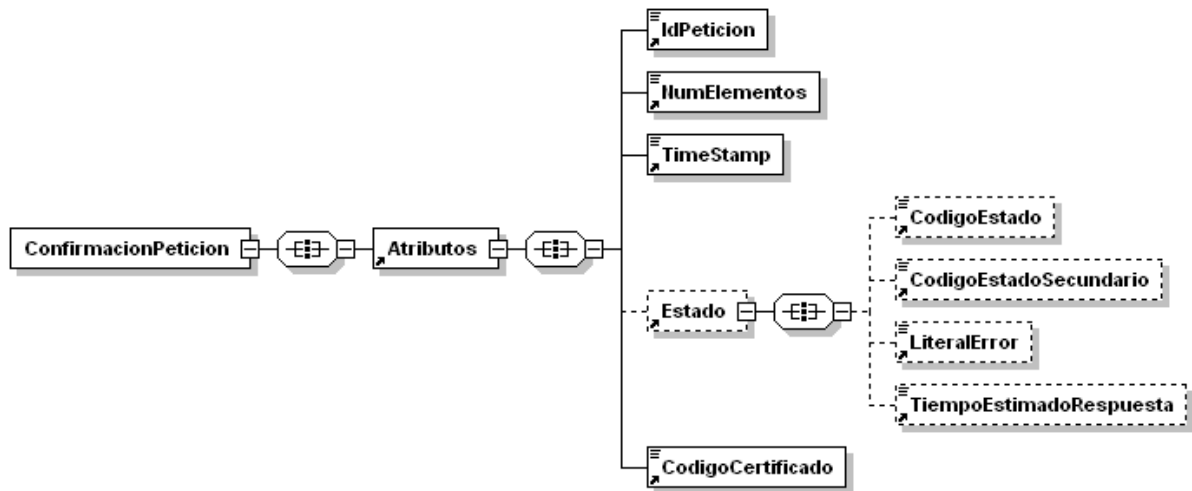


Figura 11.- Diagrama del mensaje de Confirmación de Petición del Servicio

3.3.3.3 Formato del Mensaje de Confirmación de Petición

En la siguiente tabla se resume el tipo de dato y la información que contienen cada uno de los campos del mensaje de Confirmación de Petición.

Ubicación	Nombre	Tipo	Etiqueta Obligatoria	Campo Obligatorio	Descripción
ConfirmacionPeticion	Atributos	BLOQUE	Sí	No procede	Bloque Único. Contiene los datos de control, relativos a toda la petición (n solicitudes).
ConfirmacionPeticion	IdPeticion	String(26)	Sí	Sí	Identificador de petición

/Atributos					único en el sistema. Cada petición que se recibe debe llevar un número único en el sistema, este número generalmente corresponde al número de serie del certificado de la aplicación que realiza la petición, más un número que representa el número de peticiones realizadas desde esta aplicación.
ConfirmacionPeticon /Atributos	NumElementos	Int	Sí	Sí	Número de elementos de la petición. Sobre la rama <i>SolicitudTransmision</i> de un mensaje de petición se pueden incluir varias solicitudes en una misma invocación al sistema, este campo contendrá el número de solicitudes realizadas en una invocación concreta.
ConfirmacionPeticon /Atributos	TimeStamp	String(29)	Sí	Sí	Fecha y hora del envío del mensaje. Formato: AAAA-MM-DDThh:mm:ss.mmm±hh:mm
ConfirmacionPeticon /Atributos	Estado	BLOQUE	No	No procede	Bloque único Contiene información sobre el estado de la petición.
ConfirmacionPeticon /Atributos/Estado	CodigoEstado	String(4)	No	No	Código de error o estado. Contendrá siempre el valor 0002.
ConfirmacionPeticon /Atributos/Estado	CodigoEstadoSecundario	String(16)	No	No	Código de error secundario, en la primera fase del sistema este dato no tienen relevancia para el proceso.
ConfirmacionPeticon /Atributos/Estado	LiteralError	String(255)	No	No	Texto del error. Contendrá siempre el valor "En Proceso".
ConfirmacionPeticon /Atributos/Estado	TiempoEstimadoRespuesta	Int	No	No	Tiempo estimado de respuesta. Es el tiempo en el que se espera tener lista la respuesta, y sirve de orientación al cliente antes de enviar "la solicitud de respuesta".

ConfirmacionPeticon /Atributos	CodigoCertificado	String(64)	Si	Si	<p>Código del certificado del servicio que se solicita en la petición. El mismo valor que va en la parte de Datos Genéricos de la solicitud. Lo define cada emisor, y un mismo organismo emisor no puede tener dos iguales.</p> <p><input type="checkbox"/> SVDMAECWS01: Consulta de Firmas para Legalización Diplomática.</p>
--------------------------------	-------------------	------------	----	----	----------------------------------------------------------------------------------------------------------------------------------------------------------------------------------------------------------------------------------------------------------------------------------------------------------------------------------------------

3.3.3.4 Mensaje de Solicitud de Respuesta

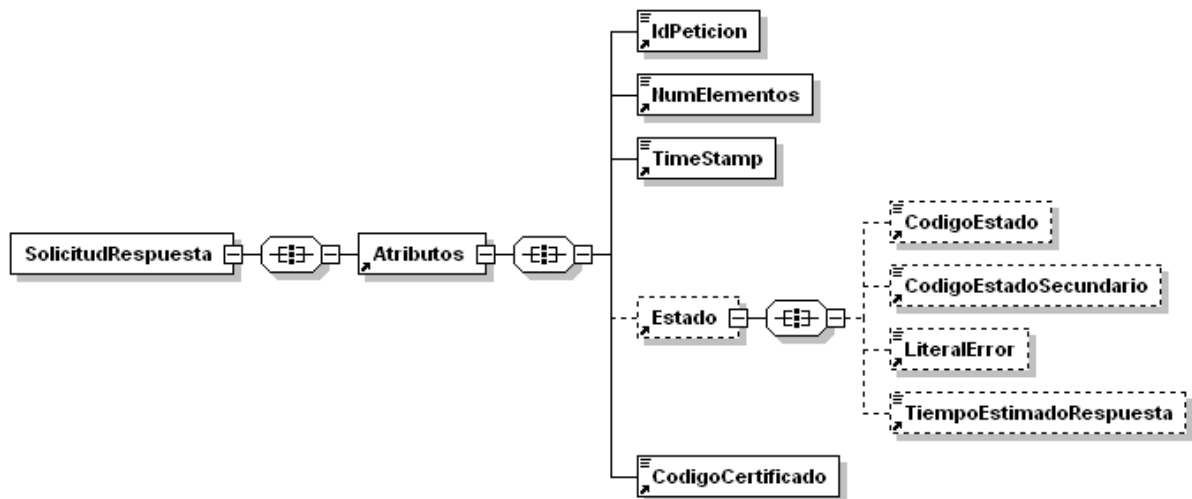


Figura 12.- Diagrama del mensaje de Solicitud de Respuesta del Servicio

3.3.3.5 Formato del Mensaje de Solicitud de Respuesta

En la siguiente tabla se resume el tipo de dato y la información que contienen cada uno de los campos del mensaje de Solicitud de Respuesta.

Ubicación	Nombre	Tipo	Etiqueta Obligatoria	Campo Obligatorio	Descripción
SolicitudRespuesta	Atributos	BLOQUE	Sí	No procede	Bloque Único Contiene los datos de control, relativos a toda la petición (n solicitudes).
SolicitudRespuesta /Atributos	IdPeticon	String(26)	Sí	Sí	Identificador de petición único en el sistema. Generalmente es el número de serie del certificado (8

					caracteres) + Número autonómico. Cada petición que se recibe debe llevar un número único en el sistema, este número corresponde al número de serie del certificado de la aplicación que realiza la petición, más un número que representa el número de peticiones realizadas desde esta aplicación.
SolicitudRespuesta /Atributos	NumElementos	Int	Sí	Sí	Número de elementos de la petición. Sobre la rama <i>SolicitudTransmision</i> de un mensaje de petición se pueden incluir varias peticiones en una misma invocación al sistema, este campo contendrá el número de peticiones realizadas en una invocación concreta.
SolicitudRespuesta /Atributos	TimeStamp	String(29)	Sí	Sí	Fecha y hora del envío del mensaje. Formato: AAAA-MM-DDThh:mm:ss.mmm±hh:mm
SolicitudRespuesta /Atributos	Estado	BLOQUE	Sí	No procede	Bloque único Contiene información sobre el estado de la petición.
SolicitudRespuesta /Atributos/Estado	CodigoEstado	String(4)	No	No	Código identificativos del estado En el mensaje de SolicitudRespuesta no tiene relevancia.
SolicitudRespuesta /Atributos/Estado	CodigoEstadoSecundario	String(16)	No	No	Código de error secundario En el mensaje de SolicitudRespuesta no tiene relevancia.
SolicitudRespuesta /Atributos/Estado	LiteralError	String(255)	No	No	Texto del error En el mensaje de SolicitudRespuesta no tiene relevancia
SolicitudRespuesta /Atributos/Estado	TiempoEstimadoRespuesta	Int	No	No	Tiempo estimado de respuesta En el mensaje de SolicitudRespuesta no tiene relevancia
SolicitudRespuesta /Atributos	CodigoCertificado	String(64)	Si	Si	Código del certificado del servicio que se solicita en la petición. El mismo valor que va en la parte de Datos Genéricos

					de la solicitud. Lo define cada emisor, y un mismo organismo emisor no puede tener dos iguales. <input type="checkbox"/> SVDMAECWS01: Consulta de Firmas para Legalizaci3n Diplomática.
--	--	--	--	--	---------------------------------------------------------------------------------------------------------------------------------------------------------------------------------------------------

3.3.3.6 Mensaje de Respuesta Asíncrona

El mensaje de respuesta seguirá las especificaciones definidas para el servicio creado, véase el apartado 3.3.2.3 *Mensaje de Respuesta al Servicio de* .

3.3.4 SoapFaults

Los mensajes SoapFault devueltos por la Plataforma de Interoperabilidad siguen el estándar SOAP Fault e, irán sin firmar.

Siempre que sea posible, el mensaje de error contendrá en el campo "Detail" del SOAP Fault la estructura "Atributos" definida en el mensaje de respuesta del sistema, de forma que el requirente reciba dicha informaci3n.

En el campo faultcode del mensaje SOAP Fault, se meten los códigos estándar de SOAP.

En el campo faultstring del mensaje SOAP Fault, se meten los códigos y mensajes de error definidos en el sistema.

Se crea un código de estado "Error Indefinido", para los casos de error "incontrolados" que no dan oportunidad siquiera a escribir el "detail" (por ejemplo los que genera el servidor Web antes de acceder al motor SOAP, o los errores de http(s)). En estos casos las aplicaciones actualizarán la BD de peticiones con el estado "Error indefinido".

3.3.4.1 Mensaje de SoapFault

A continuaci3n se muestra la estructura que deben mantener los mensajes SOAP Fault.

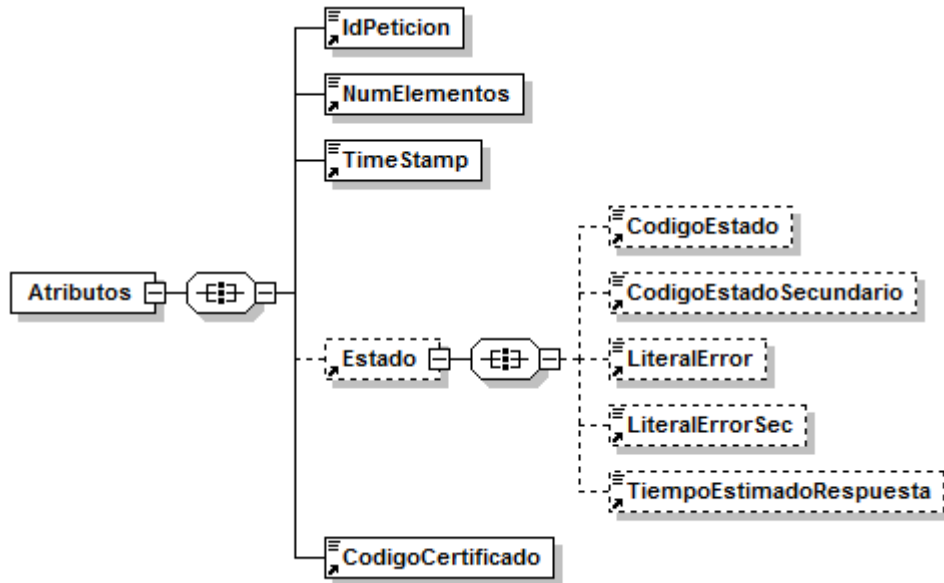


Figura 13.- Diagrama del mensaje SOAP Fault del Servicio

3.3.4.2 Formato del Mensaje de SoapFault

En la siguiente tabla se resume el tipo de dato y la información que contienen cada uno de los campos del mensaje de SoapFault.

Ubicación	Nombre	Tipo	Etiqueta Obligatoria	Campo Obligatorio	Descripción
Fault/detail	Atributos	BLOQUE	Sí	No procede	Bloque Único Contiene los atributos adicionales del SoapFault
Fault/detail/Atributos	IdPetición	String(26)	Sí	Sí	Identificador de petición único en el sistema. Corresponde al IdPetición que ha provocado el SoapFault.
Fault/detail/Atributos	NumElementos	Int	Sí	Sí	Número de elementos de la petición.
Fault/detail/Atributos	Time Stamp	String(29)	Sí	Sí	Fecha y hora del envío del mensaje. Formato: AAAA-MM-DDThh:mm:ss.mmm±hh:mm
Fault/detail/Atributos/	Estado	BLOQUE	No	No procede	Bloque único. Contiene información sobre el estado del SoapFault.
Fault/detail/Atributos/Estado	CodigoEstado	String(4)	No	No	Código identificativos del estado.
Fault/detail/Atributos/Estado	CodigoEstadoSecundario	String(16)	No	No	Código de error

					secundario.
Fault/detail/Atributos/Estado	LiteralError	String(255)	No	No	Texto del error producido
Fault/detail/Atributos/Estado	LiteralErrorSec	String(255)	No	No	Texto del error secundario producido
Fault/detail/Atributos/Estado	TiempoEstimadoRespuesta	Int	No	No	Tiempo estimado de respuesta. En el mensaje de SoapFault no tiene relevancia
Fault/detail/Atributos	CodigoCertificado	String(64)	Si	Si	Código del certificado del servicio que se solicita en la petición. El mismo valor que va en la parte de Datos Genéricos de la solicitud. Lo define cada emisor, y un mismo organismo emisor no puede tener dos iguales. SVDMAECWS01

3.3.5 Esquemas de Validación del servicio.

Los esquemas de validación del servicio de Consulta de Firmas para Legalización Diplomática se pueden encontrar en las URLs descritas a continuación.

Esquemas del servicio de Consulta de Firmas para Legalización Diplomática (Síncrono)		
Elemento	Fichero	URL
Esquema de petición	peticion.xsd	https://verificacion-pre.qva.es/pai_bus_ver/MAEC/ConsultaLegalizacionFirmas_v3_00?SCHEMA/pai_bus_ver/MAEC/consultalegalizacionfirmas/sincrona/wsd/peticion
Esquema de Respuesta	respuesta.xsd	https://verificacion-pre.qva.es/pai_bus_ver/MAEC/ConsultaLegalizacionFirmas_v3_00?SCHEMA/pai_bus_ver/MAEC/consultalegalizacionfirmas/sincrona/wsd/respuesta
Datos específicos entrada	datos-especificos-entrada.xsd	https://verificacion-pre.qva.es/pai_bus_ver/MAEC/ConsultaLegalizacionFirmas_v3_00?SCHEMA/pai_bus_ver/MAEC/consultalegalizacionfirmas/sincrona/wsd/datos-especificos-entrada
Datos específicos salida	datos-especificos-salida.xsd	https://verificacion-pre.qva.es/pai_bus_ver/MAEC/ConsultaLegalizacionFirmas_v3_00?SCHEMA/pai_bus_ver/MAEC/consultalegalizacionfirmas/sincrona/wsd/datos-especificos-salida
Esquema de SoapFault	soapfaultatributos.xsd	https://verificacion-pre.qva.es/pai_bus_ver/MAEC/ConsultaLegalizacionFirmas_v3_00?SCHEMA/pai_bus_ver/MAEC/consultalegalizacionfirmas/sincrona/wsd/soapfaultatributos
WSDL		https://verificacion-pre.qva.es/pai_bus_ver/MAEC/ConsultaLegalizacionFirmas_v3_00?wsdl

Tabla 5.- Ubicación esquemas del servicio (Síncrono)

Esquemas del servicio de Consulta de Firmas para Legalización Diplomática (Asíncrono)		
Elemento	Fichero	URL
Esquema de petición	peticion.xsd	https://verificacion-pre.qva.es/pai_bus_ver/MAEC/ConsultaLegalizacionFirmasAsincrona_v3_00?SCHEMA/pai_bus_ver/MAEC/consultalegalizacionfirmas/asincrona/wsd/peticion
Esquema de Respuesta	respuesta.xsd	https://verificacion-pre.qva.es/pai_bus_ver/MAEC/ConsultaLegalizacionFirmasAsincrona_v3_00?SCHEMA/pai_bus_ver/MAEC/consultalegalizacionfirmas/asincrona/wsd/respuesta
Datos específicos entrada	datos-especificos-entrada.xsd	https://verificacion-pre.qva.es/pai_bus_ver/MAEC/ConsultaLegalizacionFirmasAsincrona_v3_00?SCHEMA/pai_bus_ver/MAEC/consultalegalizacionfirmas/asincrona/wsd/datos-especificos-entrada
Datos específicos salida	datos-especificos-salida.xsd	https://verificacion-pre.qva.es/pai_bus_ver/MAEC/ConsultaLegalizacionFirmasAsincrona_v3_00?SCHEMA/pai_bus_ver/MAEC/consultalegalizacionfirmas/asincrona/wsd/datos-especificos-salida
Esquema de Confirmación de petición	confirmacion-peticion.xsd	https://verificacion-pre.qva.es/pai_bus_ver/MAEC/ConsultaLegalizacionFirmasAsincrona_v3_00?SCHEMA/pai_bus_ver/MAEC/consultalegalizacionfirmas/asincrona/wsd/confirmacion-peticion
Esquema de Solicitud de Respuesta	solicitud-respuesta.xsd	https://verificacion-pre.qva.es/pai_bus_ver/MAEC/ConsultaLegalizacionFirmasAsincrona_v3_00?SCHEMA/pai_bus_ver/MAEC/consultalegalizacionfirmas/asincrona/wsd/solicitud-respuesta
Esquema de	soapfaultatributos.xsd	https://verificacion-pre.qva.es/pai_bus_ver/MAEC/ConsultaLegalizacionFirmasAsincrona_v3_00?wsdl

SoapFault		pre.gva.es/pai_bus_ver/MAEC/ConsultaLegalizacionFirmasAsincrona_v3_00?SCHEMA/pai_bus_ver/MAEC/consultalegalizacionfirmas/asincrona/wsdl/soapfaultatributos
WSDL		https://verificacion-pre.gva.es/pai_bus_ver/MAEC/ConsultaLegalizacionFirmasAsincrona_v3_00?wsdl

Tabla 6.- Ubicación esquemas del servicio (Asíncrono)

3.4 Respuestas de negocio devueltas por el servicio

En este apartado se recogen todos los códigos de estado que van a aparecer en las respuestas de negocio del servicio de Consulta de Firmas para Legalización Diplomática, cuando las peticiones son tramitadas. Estos códigos de respuesta y sus descripciones correspondientes, se recogen en la *Tabla 7.-* y, se devolverán en el nodo '*DatosEspecificos*' del esquema de respuesta, concretamente en los campos '*CodigoEstado*' y '*LiteralError*', respectivamente.

CódigoEstado	Descripción
0001	No existen datos para el filtro realizado.
0002	Excesivo nº de registros. Acote el filtro.
0003	Solicitud de Certificado procesada correctamente
0005	Población incorrecta

Tabla 7.- Códigos de Respuesta del Servicio de Legalización de Firmas del MAEC

El elemento <Firma> correspondiente al nodo Cargo contiene un elemento que indica el estado de la imagen de firma. Este elemento puede tener los siguientes valores:

EstadoImagen	Descripción
0001	Imagen pendiente [NOTA: No debería darse este caso]
0002	Tamaño imagen superior a 512KB
0003	Imagen correcta

Tabla 8.- Códigos del elemento Firma de la respuesta del servicio

Para las peticiones síncronas tramitadas, en el nodo "Estado" del nodo "Atributos" del mensaje de Respuesta se devolverá la información SCSP que indica que la petición se tramitó, es decir, '*CodigoEstado*' '0003' y '*LiteralError*' 'TRAMITADA' y, en los datos específicos de la transmisión será donde se indique el error de negocio que se haya producido, que será uno de los recogidos en la *Tabla 7.-*

En el caso de las peticiones asíncronas tramitadas, también se devolverá '*CodigoEstado*' '0003' y '*LiteralError*' 'TRAMITADA' en el nodo "Estado" del nodo "Atributos" del mensaje de Respuesta y, en caso de que para alguna de las solicitudes haya habido algún error,

en los datos específicos de la transmisión correspondiente se indicará el error que corresponda, que podrá ser uno de la *Tabla 7.-* o bien uno de los recogidos en la *Tabla 9.- Códigos de error SCSP.*

Para las peticiones asíncronas para las que se solicite repuesta y esta aún no esté disponible, se devolverá una respuesta en la que en el nodo "**Estado**" del nodo "**Atributos**" se devolverá la información SCSP que indica que la petición se está procesando, es decir, 'CodigoEstado' '0002' y 'LiteralError' '**EN PROCESO**'. Esa respuesta no contendrá transmisiones y en ella se devolverá un nuevo TER (Tiempo Estimado de Respuesta).

3.5 Errores devueltos por la plataforma mediante el esquema SOAP FAULT

Las peticiones, tanto síncronas como asíncronas, que la Plataforma de Interoperabilidad detecte que son incorrectas o inválidas según el protocolo SCSP, obtendrán siempre como respuesta un mensaje SoapFault. Estas peticiones no llegarán nunca al MINHAP.

Así mismo, todas las peticiones que el MINHAP detecte como erróneas y que por tanto no pueda tramitar, obtendrán como respuesta un mensaje soapFault.

En el caso de que todas las transmisiones tengan el mismo código de error y este corresponda a un SoapFault, la plataforma devolverá un SoapFault general para todas las transmisiones, no especificando el error de cada una de ellas.

Mensaje de Error	Código de Error SCSP	Descripción del Error	Solución
Error al contactar con servicio Externo	0101	Este error se produce cuando no es posible contactar con el servicio externo. En el caso de un servicio síncrono se devuelve un SOAPFault, mientras que en el caso de un servicio asíncrono , SOLO se devolverá SOAPFault si TODAS las solicitudes fallaron al contactar con el servicio externo.	Vuelva a intentar la operación pasados unos minutos
Se ha alcanzado el número máximo de respuestas servidas para la petición	0225	Si se ha establecido un número máximo de veces que se va a devolver la respuesta de una petición asíncrona, este error se dará cuando se realice una solicitud de respuesta para una petición asíncrona y, la respuesta ya se haya devuelto el número máximo de veces establecido.	Vuelva a realizar la petición
Error al parsear el XML	0226	Se ha detectado algún error o incongruencia en alguno de los parámetros recibidos en la petición	Revise los valores indicados en los distintos campos de la petición.
La petición ya ha	0229	Se ha recibido una petición con un	Asigne a la petición un

sidó tramitada		Identificador de Petici3n repetido	identificador de petici3n que no haya utilizado todavía.
El timestamp de la petici3n debe ser válido y de hoy o de ayer.	0230	Se recibe una petici3n con un timestamp con formato incorrecto o que no es ni de ayer ni de hoy.	Indique un timestamp correcto y de ayer u hoy.
Documento incorrecto	0231	Se ha recibido una petici3n en la que la validaci3n del <i>NIFTitular</i> es incorrecta. En este caso se devuelve un SoapFault con este c3digo de error.	Revise que el formato de la documentaci3n del titular es correcto.
Tag NumElementos inválido.	0237	Se recibe una solicitud de respuesta en la que <NumElementos> no es el mismo que se envi3 en la petici3n asíncrona.	Indique en la solicitud de respuesta para el nodo <NumElementos> el mismo valor que indico en la petici3n.
Certificado o Respuesta Caducada	0241	Se recibe una solicitud de respuesta a una petici3n tras un periodo de tiempo transcurrido el cual se considera que la respuesta ha perdido su validez.	Vuelva a realizar la petici3n
Error de BackOffice	0242	El servicio devuelve, mediante SoapFault, este error en los siguientes casos: <ul style="list-style-type: none"> • El servicio externo proveedor de datos devuelve un mensaje SOAPFault • El servicio externo proveedor de datos devuelve un mensaje de respuesta y este mensaje no supera las políticas de validaci3n configuradas en la Plataforma de Interoperabilidad. <p>Esto no debería ocurrir en producci3n.</p>	Reporte la incidencia.
No todas las solicitudes solicitan un c3digo de certificado igual al indicado en la petici3n	0243	Se recibe una <i>petici3n síncrona</i> en la que el valor de DatosGenericos/Transmision/CodigoCertificado no es igual que el valor de Atributos/CodigoCertificado Se recibe una <i>petici3n asíncrona</i> en la que el valor de DatosGenericos/Transmision/CodigoCertificado de alguna de las solicitudes no coincide con el valor de Atributos/CodigoCertificado.	Indique el mismo c3digo de certificado en Atributos/CodigoCertificado y en todos los nodos DatosGenericos/Transmision/CodigoCertificado
La petici3n no existe en el sistema.	0244	Se recibe una solicitud de respuesta para una petici3n que no existe en el sistema.	
La petici3n se tramitó en modo Síncrono.	0245	Se recibe una solicitud de respuesta para una petici3n síncrona.	
Valor incorrecto para campo \$NOMBRE_CAMPO	0252	Para el <i>servicio síncrono</i> se ha recibido una petici3n en la que el valor indicado para alguno de los campos es incorrecto Para el <i>servicio asíncrono</i> se ha recibido una petici3n en la que hay un valor incorrecto en un campo para alguno/s de	Corrija el valor del campo \$NOMBRE_CAMPO

		el/los nodo/s <i>SolicitudTransmision</i> . En este caso se devuelve un mensaje de Respuesta y, se informa en los <i>DatosEspecificos</i> de las solicitudes correspondientes este código de error.	
No se ha aportado la información mínima necesaria para tramitar la petición	0254	Para el servicio síncrono se ha recibido una petición en la que no se ha indicado un criterio mínimo de búsqueda para realizar la consulta Para el servicio asíncrono se ha recibido una petición en la que para alguno/s de el/los nodo/s <i>SolicitudTransmision</i> en la que no se ha indicado un criterio mínimo de búsqueda para realizar la consulta. En este caso se devuelve un mensaje de Respuesta y, se informa en los <i>DatosEspecificos</i> de las solicitudes correspondientes este código de error.	
Organismo no autorizado	0301	Para el servicio síncrono se ha recibido una petición de un organismo que no está autorizado para consumir el servicio. En este caso se devuelve un SoapFault con este código de error. Para el servicio asíncrono se ha recibido una petición en la que alguno de los organismos solicitantes presentes en el nodo <i>SolicitudTransmision</i> , no está autorizado para consumir el servicio. En este caso se devuelve un mensaje de Respuesta y, se informa en los <i>DatosEspecificos</i> de las solicitudes correspondientes este código de error.	El organismo no posee autorización para consumir el servicio. Reporte la incidencia.
Certificado caducado	0302	Se ha recibido una petición firmada con un certificado caducado.	Reporte la incidencia y, envíe las peticiones firmadas con un certificado válido.
Certificado revocado	0303	Se ha recibido una petición firmada con un certificado revocado	Reporte la incidencia y, envíe las peticiones firmadas con un certificado válido.
Firma no válida	0305	Se ha recibido una petición en la que la firma no es válida	Reporte la incidencia
No se ha encontrado el nodo firma.	0307	La petición no tiene nodo de firma.	Envíe la petición firmada
Error general al verificar el certificado.	0309	Se produce un error al validar el certificado	Reporte la incidencia
Error general al verificar el certificado	0310	Se ha producido algún error al verificar la Autoridad Certificado del certificado empleado en la firma de la petición recibida	Reporte la incidencia
No se ha encontrado el certificado firmante en el documento XML.	0311	Se ha recibido una petición en la que no aparece el certificado firmante	Reporte la incidencia
{CIF_ORGANISMO} no autorizado a	0314	Se ha recibido un código de procedimiento que no está autorizado	Reporte la incidencia

consumir el servicio {SERVICIO} por el procedimiento {COD_PROCEDIMIENTO}		para consumir el servicio para el que se ha enviado	
La estructura del fichero recibido no corresponde con el esquema	0401	Se ha recibido una petición cuya estructura no se corresponde con el esquema XSD.	Revise el mensaje de petición y asegúrese de que cumple el esquema XSD correspondiente al servicio
Falta campo obligatorio \${NOMBRE_CAMPO}	0402	Para el servicio síncrono se ha recibido una petición en la que no se ha aportado la información mínima necesaria para tramitarla. Para el servicio asíncrono se ha recibido una petición en la que para alguno/s de el/los nodo/s SolicitudTransmision no se ha aportado la información necesaria para tramitarla. En este caso se devuelve un mensaje de Respuesta y, se informa en los DatosEspecificos de las solicitudes correspondientes este código de error.	Relleno los campos obligatorios
El mensaje no es XML valido	0403	El servicio recibio una mensaje con un XML mal formado	
El número de elementos no coincide con el número de solicitudes recibida	0414	Se ha recibido una petición en la que el número de elementos indicado en el campo <NumElementos> no coincide con el número de solicitudes incluidas en la petición (número de nodos < SolicitudTransmision >)	Indique en el campo <NumElementos> el número que coincida con el número de solicitudes que haya incluido en el mensaje de petición.
El número de solicitudes es mayor que uno. Ejecute el servicio en modo asíncrono	0415	El servicio síncrono recibe una petición con más de un nodo <SolicitudTransmision>	Envíe una petición con una única solicitud.
El número de solicitudes de la petición supera el máximo establecido	0416	El servicio asíncrono recibe una petición con más nodos <SolicitudTransmision> de los permitidos por el servicio.	Elimine nodos <SolicitudTransmision> hasta que el número de ellos no supere el máximo establecido.
Existen Identificadores de Solicitud repetido	0419	Se recibe una petición en la que varios nodos <SolicitudTransmision/DatosGenericos/Trasmision/IdSolicitud> tienen el mismo valor.	Indique un IdSolicitud diferente para cada nodo <SolicitudTransmision>.
Error de Base de Datos & Desc. Error	0501	Se dará cuando se produzca algún error con la BD al intentar llevar a cabo alguna operación	Reporte la incidencia
Error de sistema & identificación del sistema	0502	Se dará cuando se produzca algún error interno que impida el funcionamiento correcto (error de configuración, inconsistencia de datos, etc.)	Reporte la incidencia
Error de operación solicitada incorrecta	0800	Se dará cuando se invoque un método que no existe en el servicio	Revise que está invocando un método existente en el servicio
Error general indefinido	0904	Se ha producido un error inesperado durante la ejecución del servicio	

Tabla 9.- Códigos de error SCSP

Para más información, consulte el documento CODIGOS_ERROR_SOAPFAULT_SCSP.

3.5.1 Estructura de los mensajes SOAP firmados

Todos los mensajes intercambiados entre la plataforma y los clientes que realizan peticiones al servicio deberán ir firmados, a excepción de los mensajes de Error devueltos mediante el mecanismo SOAP Fault.

La plataforma de Interoperabilidad se encargará de que el tipo de firma de la respuesta dada al usuario, sea el mismo que el usado por el usuario para firmar la petición (el tipo permitido es: WS-Security).

A continuación se muestra la estructura que deben mantener los mensajes, firmados digitalmente.

```

<soapenv:Envelope xmlns:soapenv="http://schemas.xmlsoap.org/soap/envelope/"
  xmlns:ds="http://www.w3.org/2000/09/xmldsig#"
  xmlns:xsi="http://www.w3.org/2001/XMLSchema-instance">
  <soapenv:Header>
    <ds:Signature>
      <ds:SignedInfo>
        <ds:CanonicalizationMethod Algorithm="http://www.w3.org/2001/10/xml-exc-c14n#" />
        <ds:SignatureMethod Algorithm="http://www.w3.org/2000/09/xmldsig#rsa-sha1" />
        <ds:Reference URI="#MsgBody">
          <ds:Transforms>
            <ds:Transform Algorithm="http://www.w3.org/2001/10/xml-exc-c14n#" />
          </ds:Transforms>
          <ds:DigestMethod Algorithm="http://www.w3.org/2000/09/xmldsig#sha1" />
          <ds:DigestValue>[Resumen del contenido de la a etiq
Reference]</ds:DigestValue>
        </ds:Reference>
      </ds:SignedInfo>
      <ds:SignatureValue>
        [Firma digital del mensaje SOAP]
      </ds:SignatureValue>
      <ds:KeyInfo>
        <ds:X509Data>
          <ds:X509Certificate>*certificado*</ds:X509Certificate>
        </ds:X509Data>
        <ds:KeyValue>
          <ds:RSAKeyValue>
            <ds:Modulus>
              [Módulo de la clave RSA]
            </ds:Modulus>
            <ds:Exponent> [Exponente de la clave RSA]</ds:Exponent>
          </ds:RSAKeyValue>
        </ds:KeyValue>
      </ds:KeyInfo>
    </ds:Signature>
  </soapenv:Header>
</soapenv:Envelope>
  
```

```
</ds:KeyValue>
</ds:KeyInfo>
</ds:Signature>
</soapenv:Header>
<soapenv:Body Id="MsgBody">
    [Mensaje de petició que se quiere realizar al Ministerio de Hacienda y Administración Publica]
</soapenv:Body>
</soapenv:Envelope>
```

4 ANEXO I. EJEMPLOS

Anexo a este documento se incluye un ejemplo de petición y otro de respuesta para el servicio de Consulta de Firmas para Legalización Diplomática.

Se ha incluido un ejemplo firmado con el tipo de firma admitido WS-Security, así como un ejemplo de petición síncrona y asíncrona con todos sus elementos.

5 ANEXO II. LISTADO DE POBLACIONES

La siguiente tabla define la relación entre las poblaciones existentes y el país al que corresponde cada población. Este servicio Web requiere el envío de la población por lo que para evitar errores gramaticales se recomienda el uso de los nombres exactos de población que aparecen aquí.

PAIS	POBLACION
AFGANISTAN	KABUL
ALBANIA	TIRANA
ANGOLA	LUANDA
ARABIA SAUDI	RIAD
ARGELIA	ARGEL
ARGELIA	ORAN
BAHREIN	MANAMA
BANGLADESH	DHAKA
BOLIVIA	BARCELONA
BOLIVIA	LA PAZ
BOLIVIA	SANTA CRUZ DE LA SIERRA
BRASIL	BELO HORIZONTE
BRASIL	BRASILIA
BRASIL	CAMPINAS
BRASIL	CURITIBA
BRASIL	FLORIANOPOLIS
BRASIL	FORTALEZA
BRASIL	JOAO PESSOA
BRASIL	LONDRINA
BRASIL	NATAL
BRASIL	PORTO ALEGRE
BRASIL	RECIFE
BRASIL	RIO DE JANEIRO
BRASIL	SALVADOR-BAHIA
BRASIL	SAN PABLO
BRASIL	SANTOS
BRASIL	SAO LUIS DO MARANHAO
BRASIL	TERESINA
BRASIL	VITORIA
BURKINA FASO	OUAGADOUGOU
CAMERUN	DUALA
CAMERUN	YAUNDE
CANADA	MONTREAL
CANADA	OTTAWA
CANADA	QUEBEC
CANADA	TORONTO
CANADA	VANCOUVER
CANADA	WINNIPEG

CHILE	ANTOFAGASTA
CHILE	ARICA
CHILE	CASTRO
CHILE	CONCEPCION
CHILE	CURICO
CHILE	IQUIQUE
CHILE	PUERTO AYSEN
CHILE	PUERTO MONTT
CHILE	PUNTA ARENAS
CHILE	RANCAGUA
CHILE	SAN ANTONIO
CHILE	SANTIAGO DE CHILE
CHILE	TALCA
CHILE	TEMUCO
CHILE	VALDIVIA
CHILE	VALPARAISO
CHINA	CANTON
CHINA	HONG KONG
CHINA	PEKIN
CHINA	SHANGHAI
COLOMBIA	BARRANQUILLA
COLOMBIA	BOGOTA
COSTA DE MARFIL	ABIDJAN
CUBA	LA HABANA
CUBA	MADRID
EGIPTO	ALEJANDRIA
EGIPTO	EL CAIRO
EMIRATOS ARABES UNIDOS	ABU DHABI
ETIOPIA	ADDIS ABEBA
FILIPINAS	MANILA
GABON	LIBREVILLE
GAMBIA	BANJUL
GHANA	ACCRA
GUATEMALA	GUATEMALA
GUINEA	BISSAU
GUINEA	CONAKRY
GUINEA ECUATORIAL	BATA
GUINEA ECUATORIAL	MALABO
GUINEA-BISSAU	BISSAU
HAITI	PUERTO PRINCIPE
INDONESIA	YAKARTA
IRAN	TEHERAN
IRAQ	BAGDAD
JAMAICA	KINGSTON
JORDANIA	AMMAN
KENIA	NAIROBI

KUWAIT	KUWAIT
LIBANO	BEIRUT
LIBIA	TRIPOLI
MADAGASCAR	ANTANANARIVO
MALASIA	KUALA LUMPUR
MALI	BAMAKO
MARRUECOS	AGADIR
MARRUECOS	CASABLANCA
MARRUECOS	LARACHE
MARRUECOS	LAS PALMAS DE GRAN CANARIA
MARRUECOS	MARRAQUECH
MARRUECOS	NADOR
MARRUECOS	RABAT
MARRUECOS	TANGER
MARRUECOS	TETUAN
MAURITANIA	NOUADHIBOU
MAURITANIA	NUAKCHOTT
MOZAMBIQUE	MAPUTO
NEPAL	KATMANDU
NIGER	NIAMEY
NIGERIA	ABUJA
NIGERIA	LAGOS
PAKISTAN	ISLAMABAD
PARAGUAY	ASUNCION
QATAR	DOHA
REP.DEMOCRATICA DEL CONGO	KINSHASA
SANTA SEDE	SANTA SEDE
SENEGAL	DAKAR
SERBIA Y MONTENEGRO	BELGRADO
SIERRA LEONA	FREETOWN
SINGAPUR	SINGAPUR
SIRIA	DAMASCO
SRI LANKA	COLOMBO
SUDAN	JARTUM
TAILANDIA	BANGKOK
TAIWAN	TAIPEI
TANZANIA	DAR-ES-SALAAM
TOGO	LOME
TUNEZ	TUNEZ
VIETNAM	HANOI
YEMEN	SANA´A
ZIMBABWE	HARARE

Tabla 10.- Listado de países