



Plataforma Autònómica
de Interoperabilitat

PAI_CONTRATO_INTEGRACION_NOTARIOS_CON SULTA_COPIA_SIMPLE_v3_v006

Servicio de Consulta de Copia Simple



**GENERALITAT
VALENCIANA**
Conselleria d'Hisenda
i Model Econòmic

DIRECCIÓ GENERAL DE TECNOLOGÍAS
DE LA INFORMACIÓ Y LAS COMUNICACIONES

Versió 006
Junio de 2021



Unió Europea

Fons Europeu de Desenvolupament Regional
Una manera de fer Europa



Unión Europea

Fondo Europeo de Desarrollo Regional
Una manera de hacer Europa

Índice

1	Control del documento.....	3
1.1	Información general	3
1.2	Histórico de revisiones.....	3
1.3	Estado del documento	4
2	Introducción	5
2.1	Alcance.....	5
2.2	Objetivos	5
2.3	Audiencia	5
2.4	Glosario	5
2.5	Referencias	5
3	Descripción del Sistema.....	7
3.1	Proceso de Consulta de la Copia Simple de NOTARIOS	7
3.1.1	Consulta de Copia Simple a través de petición Web-service	8
3.2	Datos de acceso a la Plataforma de Interoperabilidad para el Servicio de Consulta del Certificado de Abonos.....	8
3.3	Intercambio de Mensajes.....	9
3.3.1	Interfaz proporcionada por la Plataforma de Interoperabilidad para el Servicio de Consulta de Copia Simple.....	10
3.3.1.1	Protocolo Síncrono	10
3.3.2	Servicio de obtención de la Consulta de Copia Simple	12
3.3.2.1	Mensaje de Petición al Servicio Consulta de Copia Simple.....	12
3.3.2.2	Formato de los Datos de la Petición al Servicio de Consulta de Copia Simple	15
3.3.2.3	Mensaje de Respuesta del Servicio de Consulta de Copia Simple.....	20
3.3.2.4	Formato de los Datos de la Respuesta del Servicio de Consulta de Copia Simple.....	22
3.3.2.5	Mensaje de Datos Específicos	26
3.3.2.6	Formato Datos Específicos	32
3.3.3	SoapFaults	37
3.3.3.1	Mensaje de SoapFault	37
3.3.3.2	Formato del Mensaje de SoapFault	38
3.3.4	Esquema de Validación del servicio.....	39
3.4	Respuestas de negocio devueltas por el servicio de Consulta de Copia Simple	40
3.4.1	Descripción de actos jurídicos devueltos en la respuesta	41
3.5	Errores devueltos por la Plataforma mediante el esquema SOAP FAULT	41
3.5.1	Estructura de los mensajes SOAP firmados	46
4	ANEXO I. Ejemplos	48

1 Control del documento

1.1 Información general

Título	Contrato de Integración para Servicio de Consulta de Copia Simple. NOTARIOS
Creado por	DGTIC
Revisado por	
Lista de distribución	
Nombre del fichero	PAI_CONTRATO_INTEGRACION_NOTARIOS_CONSULTA_COPIA_SIMPLE_v3_v006.doc

1.2 Histórico de revisiones

Versión	Fecha	Autor	Observaciones
0	13/10/2014	Ministerio de Hacienda y AAPP	Documentación original, se toma como base del presente documento el documento creado por el Ministerio de Hacienda y AAPP "DI_PODERES_NOTARIALES_Consulta_CopiaSimple_v1.4"
1	17/03/2016	DGTIC	<p>Adaptación de la documentación original al formato de la DGTIC.</p> <p>Modificaciones en el apartado "Descripción del Sistema" con información adicional referente a la PAI</p> <p>Eliminación de referencias al sistema SVD que no tienen relevancia en el ámbito de la PAI.</p> <p>Cambios en las url de los servicios para reflejar las ofrecidas por la PAI</p> <p>En el apartado de errores del sistema se sustituye "Contacte con el CAID" por "Reporte la incidencia"</p> <p>Se eliminan los ejemplos de peticiones y respuestas firmadas con formatos distintos a WS-Security</p> <p>Se ha modificado el nombre del documento, modificado la tabla 'errores devueltos por la plataforma', modificado el wsdl y cambiadas las referencias a las urls de producción y reproducción.</p>
2	08/09/2016	DGTIC	Se adapta a la versión 1.5 del contrato del ministerio. Corrección de erratas.
3	24/10/2016	DGTIC	Modificación marco legislativo tras la entrada en vigor de la ley 39/2015.
4	16/01/2017	DGTIC	Se añaden errores 403 y 904 en la tabla de soapfault
5	03/05/2017	DGTIC	Se actualiza información devuelta de NOTARIO y NOTARIA.

6	14/06/2021	DGTIC	Adaptaci3n de la documentaci3n original al formato de la DGTIC.
---	------------	-------	---

1.3 Estado del documento

Responsable aprobaci3n	Fecha

2 Introducció

El presente documento es una adaptaci3n de la documentaci3n original creada por el Ministerio de Asuntos Econ3micos y Transformaci3n Digital al 3mbito y formato la Plataforma Aut3noma de Interoperabilidad (a partir de ahora PAI), creada y gestionada por la DGTIC, en 3l se particulariza el uso a trav3s de la PAI del Servicio de Consulta de Copia Simple.

La PAI actuar3 como intermediario para el consumo del servicio proporcionado por la Plataforma de Intermediaci3n desarrollada por el Ministerio de Asuntos Econ3micos y Transformaci3n Digital

Para consumir adecuadamente el servicio que a continuaci3n presentamos a trav3s de la PAI se debe tener presente el **manual de usuario para el consumo de servicios de verificaci3n de la GVA**.

2.1 Alcance

Este documento tiene un enfoque t3cnico y describe lo que hace el servicio y como consumir el mismo. Detalla que par3metros espera y que par3metros o excepciones de error devuelve.

2.2 Objetivos

El objetivo principal del contrato de integraci3n es permitir conocer la definici3n de la estructura de invocaci3n al Servicio de Consulta de Copia Simple. De este modo el usuario final podr3 realizar el consumo del servicio web correctamente.

2.3 Audiencia

Nombre y Apellidos	Rol

Tabla 1: Audiencia

2.4 Glosario

T3rmino	Definici3n
Intermediador	Sistema inform3tico que hace de intermediaci3n entre el consumo directo de un webservice, que es el que ofrece en 3ltima (a efectos del intermediador) instancia la funcionalidad, y el consumidor del servicio.

Tabla 2: Glosario

2.5 Referencias

Referencia	T3tulo

Tabla 3: Referencias

3 Descripción del Sistema

En la política de hacer más sencilla la relación del ciudadano con la Administración General del Estado, en Ley 39/2015, de 1 de octubre, del Procedimiento Administrativo Común de las Administraciones Públicas, en su artículo 28.2, se establece que los interesados en un procedimiento administrativo tienen derecho a no aportar documentos que ya se encuentren en poder de la Administración actuante o hayan sido elaborados por cualquier otra Administración. La administración actuante podrá consultar o recabar dichos documentos salvo que el interesado se opusiera a ello.

El Servicio de verificación de datos, permite que cualquier organismo de la Administración, pueda verificar dichos datos, sin necesidad de solicitar la aportación de los correspondientes documentos acreditativos, permitiendo así hacer efectiva esta supresión.

La Plataforma de Intermediación de Servicios del Estado, (PID), permite intermediar cualquier tipo de certificado emitido por los Organismos Estatales que sea necesario dentro de cualquier procedimiento de tramitación que requiera de dicha información. Dicha plataforma hace uso de la infraestructura existente del Servicio de Verificación de Datos (SVD) para reaprovechar todas las características de estabilidad, monitorización y disponibilidad de la misma.

Paralelamente, en el ámbito de la Comunidad Valenciana, existe la Plataforma Autònica de Interoperabilitat de la Comunidad Valenciana, PAI, que actuará de nodo de interoperabilidad entre la PID y los organismos gestores de la Administración Autònica y Local en la Comunidad Valenciana, susceptibles de proporcionar algún tipo de trámite administrativo a los ciudadanos.

3.1 Proceso de Consulta de la Copia Simple de NOTARIOS

La Plataforma de Interoperabilidad será la responsable de consultar a los servicios del **Consejo General del Notariado** para la **Consulta de Copia Simple**.

Las aplicaciones externas que deseen consultar este servicio, lo harán a través de la Plataforma de Interoperabilidad. Ésta será la responsable de la identificación y autenticación de usuarios, así como del tratamiento de los mensajes intercambiados con los servicios publicados.

A través de este servicio, indicando el CSV (Código Seguro de Verificación) de un poder notarial o de un documento que afecte a la subsistencia de un poder notarial, se podrá obtener la Copia Simple Electrónica que corresponde a dicho código. En caso de ser el CSV válido y vigente, en la respuesta se incluirá el PDF de la copia simple en Base64.

Los poderes notariales con CSV están vigentes desde el 5 de Junio de 2014.

3.1.1 Consulta de Copia Simple a través de petición Web-service

Los usuarios (Aplicaciones Externas) podrán acceder al servicio a través de los WebService expuestos por la PAI. Para ello, las unidades gestoras enviarán a dicho WebService una petición firmada con un certificado reconocido.

El sistema autorizará la consulta en caso de que la aplicación que realiza la consulta tenga el permiso necesario. Una vez autorizada la operación, se enrutará la petición del usuario al Servicio Web para obtener los datos requeridos.

Recibida la respuesta con los datos de la consulta, y tras realizar el tratamiento correspondiente, ésta será enviada a la aplicación externa. La PAI utilizará WS-Security como tipo de firma en la respuesta dada al usuario.

Todas las operaciones realizadas quedarán registradas, con la consiguiente firma electrónica y sellado de tiempo, sin almacenar en ningún momento los datos de carácter personal intercambiados en la lógica de negocio.

En los siguientes puntos, se especifican los mensajes que se intercambian en las comunicaciones establecidas durante la verificación de datos de prestación de desempleo de un ciudadano.

3.2 Datos de acceso a la Plataforma de Interoperabilidad para el Servicio de Consulta del Certificado de Abonos

A continuación se detallan los datos de acceso al servicio de Consulta del Certificado de Abonos

Datos de Acceso al Servicio Web	
Endpoint Pre Producción Síncrono	https://verificacion-pre.gva.es/pai_bus_ver/NOTARIOS/ConsultaCopiaSimple_v3_00?wsdl
Endpoint Producción Síncrono	https://verificacion.gva.es/pai_bus_ver/NOTARIOS/ConsultaCopiaSimple_v3_00?wsdl
SoapAction Petición Síncrona	peticionSincrona
Código de Certificado	SVDNOTCOPSIMWS01

Versión SCSP	V3
Tipo de Firma admitida	WS-Security
Respuesta Cifrada	NO

Tabla 4: Datos de acceso al servicio

NOTA: No existe el servicio en su modalidad asíncrona.

3.3 Intercambio de Mensajes

Todos los mensajes intercambiados deben firmarse y para ello es necesario disponer de un certificado digital que sea reconocido por la PAI y la PID (@firma).

El intercambio de mensajes entre los clientes que deseen utilizar los servicios descritos en este documento y la plataforma de interoperabilidad, empleará el protocolo SCSP Versión 3. La especificación del protocolo SCSP v3 se encuentra disponible en el Portal de Administración Electrónica dependiente del Ministerio de Asuntos Económicos y Transformación Digital, y dentro de este, en el área del Proyecto de Sustitución de Certificados en Papel (<http://administracionelectronica.gob.es/ctt/scsp>).

Las peticiones realizadas a este servicio Web se llevarán a cabo a través de una Comunicación síncrona en la cual, un cliente realiza una petición al servicio deseado y permanece a la espera de la respuesta.

En el modo síncrono no se aceptan ni soportan múltiples solicitudes. Aunque el esquema SCSP permita el envío de varias solicitudes en una única petición, el modelo de petición síncrono sólo admitirá una única solicitud de información dentro de cada petición recibida. El intercambio de mensajes será el siguiente.

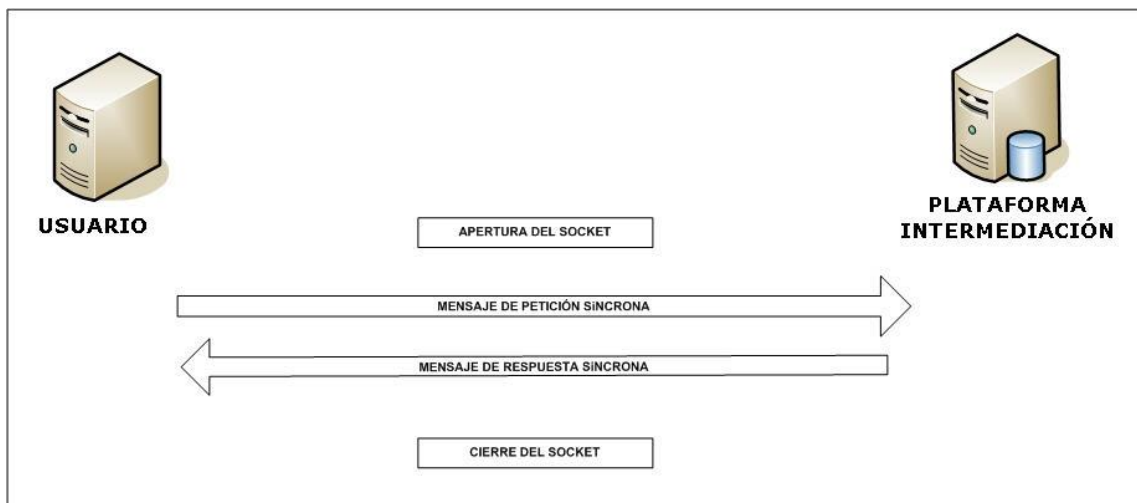


Figura 1. Esquema comunicaciones peticiones síncronas.

3.3.1 Interfaz proporcionada por la Plataforma de Interoperabilidad para el Servicio de Consulta de Copia Simple

El nombre del servicio publicado en la interfaz WSDL es '**ConsultarCopiaSimple**'. Este servicio contiene una única operación '**peticionSincrona**' con un parámetro de entrada '**PeticionReq**' y uno de salida '**PeticionRes**', ambos parámetros de tipo string. El tipo de transporte para la operación es SOAP.

3.3.1.1 Protocolo Síncrono

Este servicio contiene la operación '**peticionSincrona**'. El tipo de transporte para la operación es SOAP.

El valor que tome la variable *servidor de conexión* dependerá del entorno sobre el que se realice la petición:

- **Preproducción:**
https://verificacion-pre.gva.es/pai_bus_ver/NOTARIOS/ConsultaCopiaSimple_v3_00?wsdl
- **Producción:**
https://verificacion.gva.es/pai_bus_ver/NOTARIOS/ConsultaCopiaSimple_v3_00?wsdl

```
<?xml version="1.0" encoding="UTF-8"?>
<WL5G3N0:definitions
targetNamespace="http://intermediacion.redsara.es/scsp/wsdl"
xmlns:WL5G3N0="http://schemas.xmlsoap.org/wsdl/"
xmlns:WL5G3N1="http://intermediacion.redsara.es/scsp/esquemas/V3/peticion"
xmlns:WL5G3N2="http://intermediacion.redsara.es/scsp/esquemas/V3/respuesta"
xmlns:WL5G3N3="http://intermediacion.redsara.es/scsp/esquemas/V3/soapfaultat
ributos" xmlns:WL5G3N4="http://intermediacion.redsara.es/scsp/wsdl"
xmlns:WL5G3N5="http://schemas.xmlsoap.org/wsdl/soap/">
  <WL5G3N0:types>
    <xsd:schema xmlns="http://www.w3.org/2001/XMLSchema"
xmlns:desp="http://intermediacion.redsara.es/scsp/esquemas/datosespecificos"
xmlns:ds="http://www.w3.org/2000/09/xmldsig#"
xmlns:http="http://schemas.xmlsoap.org/wsdl/http/"
xmlns:mime="http://schemas.xmlsoap.org/wsdl/mime/"
xmlns:pet="http://intermediacion.redsara.es/scsp/esquemas/V3/peticion"
```

```
xmlns:resp="http://intermediacion.redsara.es/scsp/esquemas/V3/respuesta"
xmlns:sf="http://intermediacion.redsara.es/scsp/esquemas/V3/soapfaultatributos" xmlns:soap="http://schemas.xmlsoap.org/wsdl/soap/"
xmlns:soapenc="http://schemas.xmlsoap.org/soap/encoding/"
xmlns:wsdl="http://intermediacion.redsara.es/scsp/wsdl"
xmlns:xs="http://www.w3.org/2001/XMLSchema"
xmlns:xsd="http://www.w3.org/2001/XMLSchema">
  <xsd:import
namespace="http://intermediacion.redsara.es/scsp/esquemas/datosespecificos"
schemaLocation="https://verificacion-
pre.gva.es/pai_bus_ver/NOTARIOS/ConsultaCopiaSimple_v3_00?SCHEMA/pai_bus_ver
/NOTARIOS/consultacopiasimple/sincrona/wsdl/datos-especificos"/>
  <xsd:import
namespace="http://intermediacion.redsara.es/scsp/esquemas/V3/peticion"
schemaLocation="https://verificacion-
pre.gva.es/pai_bus_ver/NOTARIOS/ConsultaCopiaSimple_v3_00?SCHEMA/pai_bus_ver
/NOTARIOS/consultacopiasimple/sincrona/wsdl/peticion"/>
  <xsd:import
namespace="http://intermediacion.redsara.es/scsp/esquemas/V3/respuesta"
schemaLocation="https://verificacion-
pre.gva.es/pai_bus_ver/NOTARIOS/ConsultaCopiaSimple_v3_00?SCHEMA/pai_bus_ver
/NOTARIOS/consultacopiasimple/sincrona/wsdl/respuesta"/>
  <xsd:import
namespace="http://intermediacion.redsara.es/scsp/esquemas/V3/soapfaultatributos" schemaLocation="https://verificacion-
pre.gva.es/pai_bus_ver/NOTARIOS/ConsultaCopiaSimple_v3_00?SCHEMA/pai_bus_ver
/NOTARIOS/consultacopiasimple/sincrona/wsdl/soapfaultatributos"/>
</xsd:schema>
</WL5G3N0:types>
<WL5G3N0:message name="peticionMessage">
  <WL5G3N0:part element="WL5G3N1:Peticion" name="Peticion"/>
</WL5G3N0:message>
<WL5G3N0:message name="respuestaMessage">
  <WL5G3N0:part element="WL5G3N2:Respuesta" name="Respuesta"/>
</WL5G3N0:message>
<WL5G3N0:message name="faultSCSPMessage">
  <WL5G3N0:part element="WL5G3N3:Atributos" name="fault"/>
</WL5G3N0:message>
<WL5G3N0:portType name="NotariosConsultaCopiaSimple">
  <WL5G3N0:operation name="peticionSincrona">
    <WL5G3N0:input message="WL5G3N4:peticionMessage"/>
    <WL5G3N0:output message="WL5G3N4:respuestaMessage"/>
    <WL5G3N0:fault message="WL5G3N4:faultSCSPMessage" name="FaultSCSP"/>
  </WL5G3N0:operation>
</WL5G3N0:portType>
<WL5G3N0:binding name="NotariosConsultaCopiaSimpleBinding"
type="WL5G3N4:NotariosConsultaCopiaSimple">
  <WL5G3N5:binding style="document"
transport="http://schemas.xmlsoap.org/soap/http"/>
  <WL5G3N0:operation name="peticionSincrona">
    <WL5G3N5:operation soapAction="peticionSincrona" style="document"/>
    <WL5G3N0:input>
      <WL5G3N5:body use="literal"/>
    </WL5G3N0:input>
```

```
<WL5G3N0:output>
  <WL5G3N5:body use="literal"/>
</WL5G3N0:output>
<WL5G3N0:fault name="FaultSCSP">
  <WL5G3N5:fault name="FaultSCSP" use="literal"/>
</WL5G3N0:fault>
</WL5G3N0:operation>
</WL5G3N0:binding>
<WL5G3N0:service name="NotariosConsultaCopiaSimpleBindingQSService">
  <WL5G3N0:documentation>OSB Service</WL5G3N0:documentation>
  <WL5G3N0:port binding="WL5G3N4:NotariosConsultaCopiaSimpleBinding"
name="NotariosConsultaCopiaSimpleBindingQSPort">
  <WL5G3N5:address location="https://verificacion-
pre.gva.es/pai_bus_ver/NOTARIOS/ConsultaCopiaSimple_v3_00"/>
  </WL5G3N0:port>
</WL5G3N0:service>
</WL5G3N0:definitions>
```

Figura 2. WSDL del servicio síncrono.

3.3.2 Servicio de obtención de la Consulta de Copia Simple

3.3.2.1 Mensaje de Petición al Servicio Consulta de Copia Simple

A continuación se recoge el esquema de validación del mensaje de petición que debe recibir el servicio web de la plataforma de interoperabilidad para la **Consulta de Copia Simple**.

Como se aprecia en la Figura 3 Mensaje de petición al Servicio de Consulta de Copia Simple, la petición estará formada por dos ramas de información, la rama definida como **Atributos**, y la de **Solicitudes**. La rama **Atributos**, contiene los datos de control relativos a toda la petición y, la rama **Solicitudes** contiene la información concreta de la petición realizada. La rama **Solicitudes** se estructura en dos grandes bloques: **DatosGenericos** y **DatosEspecificos**.

Los **DatosGenericos** siguen el esquema especificado en el proyecto de Sustitución de Certificado en Soporte Papel, el cual recoge todas las consideraciones legales a tener en cuenta en la transmisión de datos entre Administraciones.

Por su parte, la rama de **DatosEspecificos** contiene la información con los parámetros necesarios para la **Consulta de Copia Simple**.

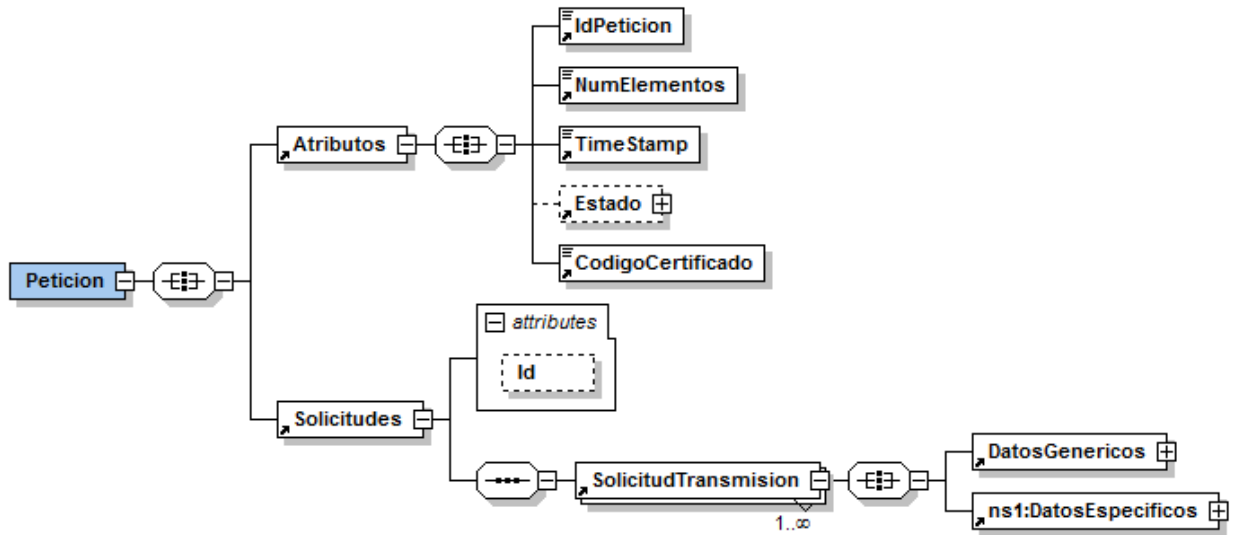


Figura 3 Mensaje de petición al Servicio de Consulta de Copia Simple

El nodo <DatosGenericos> tiene la siguiente definición:



Figura 4 Datos Genéricos del mensaje de Petición al Servicio de Consulta de Copia Simple

A continuación se define el significado de las distintas etiquetas utilizadas sobre la definición del esquema de petición.

3.3.2.2 Formato de los Datos de la Petición al Servicio de Consulta de Copia Simple

En la siguiente tabla se resume el tipo de dato y la informaci3n que contienen cada uno de los campos del mensaje de petici3n.

Ubicaci3n	Nombre	Tipo	Etiqueta Obligatoria	Valor Obligatorio	Descripci3n
Peticion	Atributos	BLOQUE	Sí	No procede	Bloque Único Contiene los datos de control, relativos a toda la petici3n (n solicitudes).
Peticion /Atributos	IdPeticion	String(26)	Sí	Sí	Identificador de petici3n único en el sistema. Generalmente es el número de serie del certificado (8 caracteres) + Número autonumérico. Cada petici3n que se recibe debe llevar un número único en el sistema, este número corresponde al número de serie del certificado de la aplicaci3n que realiza la petici3n, más un número que representa el número de peticiones realizadas desde esa aplicaci3n. El sistema no validará si el número de peticiones recibidas es correlativo.
Peticion /Atributos	NumElementos	Int	Sí	Sí	Número de elementos de la petici3n Sobre la rama SolicitudTransmision, se pueden incluir varias solicitudes en una misma petici3n al sistema, este campo contendrá el número de solicitudes realizadas en la petici3n En el caso de peticiones síncronas el valor de este nodo será 1.
Peticion /Atributos	TimeStamp	String(29)	Sí	Sí	Fecha y hora del envío del mensaje. Formato: AAAA-MM-DDThh:mm:ss.mmm±hh:mm
Peticion /Atributos	Estado	BLOQUE	No	No procede	Bloque único Contiene informaci3n sobre el estado de la petici3n.

Peticion/Atributos/Estado	CodigoEstado	String(4)	No	No	Código identificativos del estado. En el mensaje de Petición no tiene relevancia.
Peticion/Atributos/Estado	CodigoEstadoSecundario	String(16)	No	No	Código de error secundario. En el mensaje de Petición no tiene relevancia.
Peticion/Atributos/Estado	LiteralError	String(255)	No	No	Texto del error En el mensaje de Petición no tiene relevancia
Peticion/Atributos/Estado	TiempoEstimadoRespuesta	Int	No	Si	Tiempo estimado de respuesta. Se trata de una etiqueta opcional y su valor no es relevante en las Peticiones Síncronas.
Peticion /Atributos	CodigoCertificado	String(64)	Si	Si	Código del certificado del servicio que se solicita en la petición. Tiene que tener el mismo valor que va en la parte de Datos Genéricos de la solicitud. Lo define cada emisor, y un mismo organismo emisor no puede tener dos iguales. Para el servicio Web su valor será: SVDNOTCOPSIMWS01
Peticion	Solicitudes	BLOQUE	Si	No procede	Bloque único Engloba la lista de solicitudes de transmisión que se envían.
Peticion /Solicitudes	SolicitudTransmision	BLOQUE	Si	No procede	Bloque que se repite de 1 a n veces Contiene los datos relativos a una solicitud de transmisión. Para el modo síncrono del servicio sólo se admite que se repita una única vez (sólo se acepta una transmisión por petición).
Peticion /Solicitudes /SolicitudTransmision	DatosGenericos	BLOQUE	Si	No procede	Bloque único Contiene los datos genéricos sobre una transmisión.
Peticion /Solicitudes /SolicitudTransmision/ DatosGenericos	Emisor	BLOQUE	Si	No procede	Bloque único Contiene datos del organismo emisor que ofrece el servicio. Al recibir la petición el sistema comprobará que el NIF del

					Emisor es correcto.
Peticion /Solicitudes /SolicitudTransmision/ DatosGenericos/ Emisor	NifEmisor	String(10)	Sí	Sí	Nif del Emisor El valor que debe tomar esta variable para este servicio es: Q2863008E
Peticion /Solicitudes /SolicitudTransmision/ DatosGenericos/ Emisor	NombreEmisor	String(50)	Sí	Sí	Nombre o razón social El valor que puede tomar esta variable para este servicio es: Consejo General del Notariado.
Peticion /Solicitudes /SolicitudTransmision/ DatosGenericos	Solicitante	BLOQUE	Sí	No procede	Bloque único Contiene datos del organismo al que pertenece la persona o aplicación que solicita los datos.
Peticion /Solicitudes /SolicitudTransmision/ DatosGenericos/ Solicitante	IdentificadorSolicitante	String(10)	Sí	Sí	NIF del organismo
Peticion /Solicitudes /SolicitudTransmision/ DatosGenericos/ Solicitante	NombreSolicitante	String(50)	Sí	Sí	Nombre o razón social del organismo
Peticion /Solicitudes /SolicitudTransmision/ DatosGenericos/ Solicitante	UnidadTramitadora	String(250)	No	Si	Unidad Tramitadora a la que pertenece la persona o aplicación que solicita los datos.
Peticion /Solicitudes /SolicitudTransmision/ DatosGenericos/ Solicitante	Procedimiento	BLOQUE	Sí	No procede	Bloque único Contiene datos del procedimiento que autoriza la consulta
Peticion /Solicitudes /SolicitudTransmision/ DatosGenericos/ Solicitante/ Procedimiento	CodProcedimiento	String(20)	Sí	Si	Código del Procedimiento que autoriza al usuario a realizar la consulta.
Peticion /Solicitudes /SolicitudTransmision/ DatosGenericos/ Solicitante/ Procedimiento	NombreProcedimiento	String(100)	Sí	Si	Nombre del Procedimiento que autoriza al usuario a realizar la consulta.
Peticion /Solicitudes /SolicitudTransmision/ DatosGenericos/ Solicitante	Finalidad	String(250)	Sí	Sí	Contiene el motivo o causa por la que se necesita realizar la Consulta del servicio Web.
Peticion /Solicitudes /SolicitudTransmision/ DatosGenericos/ Solicitante	Consentimiento	String (3)	Sí	Sí	Los valores admitidos son: ✓ Si ✓ Ley
Peticion /Solicitudes /SolicitudTransmision/ DatosGenericos/	Funcionario	BLOQUE	Si	No procede	Este BLOQUE contendrá información relativa al empleado público que

Solicitante					realiza la solicitud.
Peticion /Solicitudes /SolicitudTransmision/ DatosGenericos/ Solicitante/ Funcionario	NombreCompletoFuncionario	String(122)	Si	Si	Etiqueta que contiene el nombre completo del empleado público que realiza la solicitud.
Peticion /Solicitudes /SolicitudTransmision/ DatosGenericos/ Solicitante/ Funcionario	NifFuncionario	String(10)	Si	Si	Etiqueta que contiene el NIF del empleado público que realiza la solicitud.
Peticion /Solicitudes /SolicitudTransmision/ DatosGenericos/ Solicitante	IdExpediente	String(25)	No	Si	Identificador del Expediente que justifica la consulta.
Peticion /Solicitudes /SolicitudTransmision/ DatosGenericos	Titular	BLOQUE	Si	No procede	Bloque único Contiene datos del ciudadano cuya información se desea verificar.
Peticion /Solicitudes /SolicitudTransmision/ DatosGenericos/Titular	TipoDocumentacion	Enumerado	No	Si	Los valores que puede tomar son: <ul style="list-style-type: none"> ✓ DNI ✓ NIF ✓ NIE ✓ Pasaporte
Peticion /Solicitudes /SolicitudTransmision/ DatosGenericos/Titular	Documentación	String(14)	No	Si	Número de documento según el TipoDocumentacion. Este campo contiene el número de documento del ciudadano del que se quiere consultar, según se trate de un ciudadano español o extranjero. La codificación de este campo es la siguiente: <ul style="list-style-type: none"> • NIF (ciudadano español): 8 dígitos + Carácter Control. • NIE (ciudadano extranjero): [X,Y,Z] + 7 dígitos + Carácter Control. <p>Aquellos DNI y NIF que tengan menos de 8 dígitos deberán ser rellenados con 0's por la izquierda</p>
Peticion /Solicitudes /SolicitudTransmision/ DatosGenericos/Titular	NombreCompleto	String(122)	No	Si	Nombre completo del titular de la solicitud.

Peticion /Solicitudes /SolicitudTransmision/ DatosGenericos/Titular	Nombre	String(40)	No	Si	Nombre del titular de la solicitud.
Peticion /Solicitudes /SolicitudTransmision/ DatosGenericos/Titular	Apellido1	String(40)	No	Si	Primer Apellido del titular de la solicitud.
Peticion /Solicitudes /SolicitudTransmision/ DatosGenericos/Titular	Apellido2	String(40)	No	Si	Segundo Apellido del titular de la solicitud.
Peticion /Solicitudes /SolicitudTransmision/ DatosGenericos/	Transmision	BLOQUE	Sí	No procede	Bloque único Contiene los datos del certificado que se va a solicitar.
Peticion /Solicitudes /SolicitudTransmision/ DatosGenericos/ Transmision	CodigoCertificado	String(64)	Sí	Sí	El código del certificado que se solicita en la petición. El mismo valor que va en el nodo Atributos. Lo define cada emisor, y un mismo organismo emisor no puede tener dos iguales. Para este servicio el código es: SVDNOTCOPSIMWS01.
Peticion /Solicitudes /SolicitudTransmision/ DatosGenericos/ Transmision	IdSolicitud	String(40)	Sí	Sí	Identificador de la solicitud En caso de ser intercambio síncrono el identificador de solicitud debe coincidir con el identificador de petición. En el caso de ser intercambio asíncrono en una misma petición los n identificadores de solicitud no deben repetirse.
Peticion /Solicitudes /SolicitudTransmision/ DatosGenericos/ Transmision	IdTransmision	String(29)	No	Sí	Código de la transmisión, único para el organismo solicitante. Este nodo no debe informarse, ya que lo genera el Emisor
Peticion /Solicitudes /SolicitudTransmision/ DatosGenericos/ Transmision	FechaGeneracion	String(29)	No	Sí	Fecha y hora de la generación de la transmisión. Formato:AAAA-MM-DDThh:mm:ss.mmm±hh:mm
Peticion /Solicitudes /SolicitudTransmision/	DatosEspecificos	BLOQUE	No	No procede	Véanse los puntos 3.3.2.5 Mensaje de Datos Especificos y 3.3.2.6 Formato Datos Especificos

3.3.2.3 Mensaje de Respuesta del Servicio de Consulta de Copia Simple

A continuación se recoge el mensaje de respuesta que debe devolver el servicio web de **Consulta de Copia Simple** a una petición concreta. Como se aprecia en la Figura 5 Mensaje de Respuesta al servicio de Consulta de Copia Simple estará formada por dos ramas de información, la rama definida como **Atributos** y, la de **Transmisiones**.

La rama **Atributos** contiene los datos de control relativos a toda la respuesta y la codificación de la respuesta obtenida.

La rama **Transmisiones** contiene información con:

- ✚ **DatosGenericos** que siguen el esquema especificado en el proyecto de Sustitución de Certificado en Soporte Papel, el cual recoge todas las consideraciones legales a tener en cuenta en la transmisión de datos entre Administraciones.
- ✚ **DatosEspecificos**, **contendrá los datos de la respuesta dada por el Organismo**, e información de errores cuando aplique. El detalle de esta rama se verá en el apartado 3.3.2.5 Mensaje de Datos Específicos

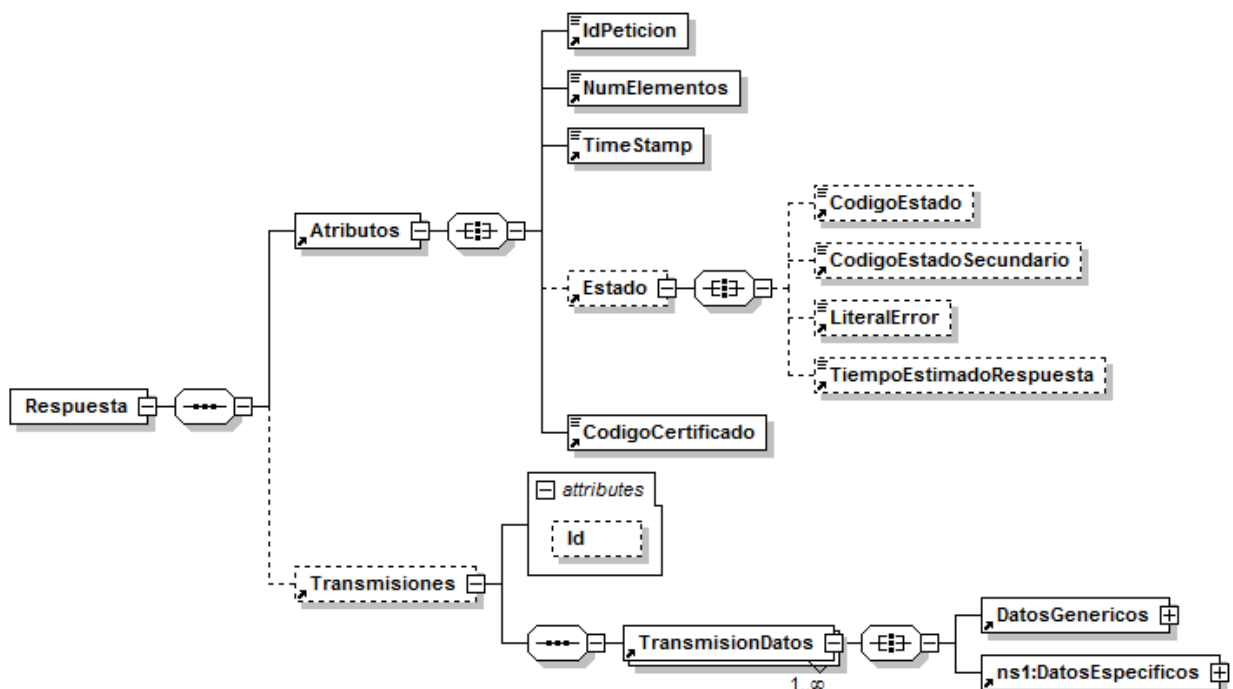


Figura 5 Mensaje de Respuesta al servicio de Consulta de Copia Simple

El elemento <DatosGenericos> contiene la siguiente definición:

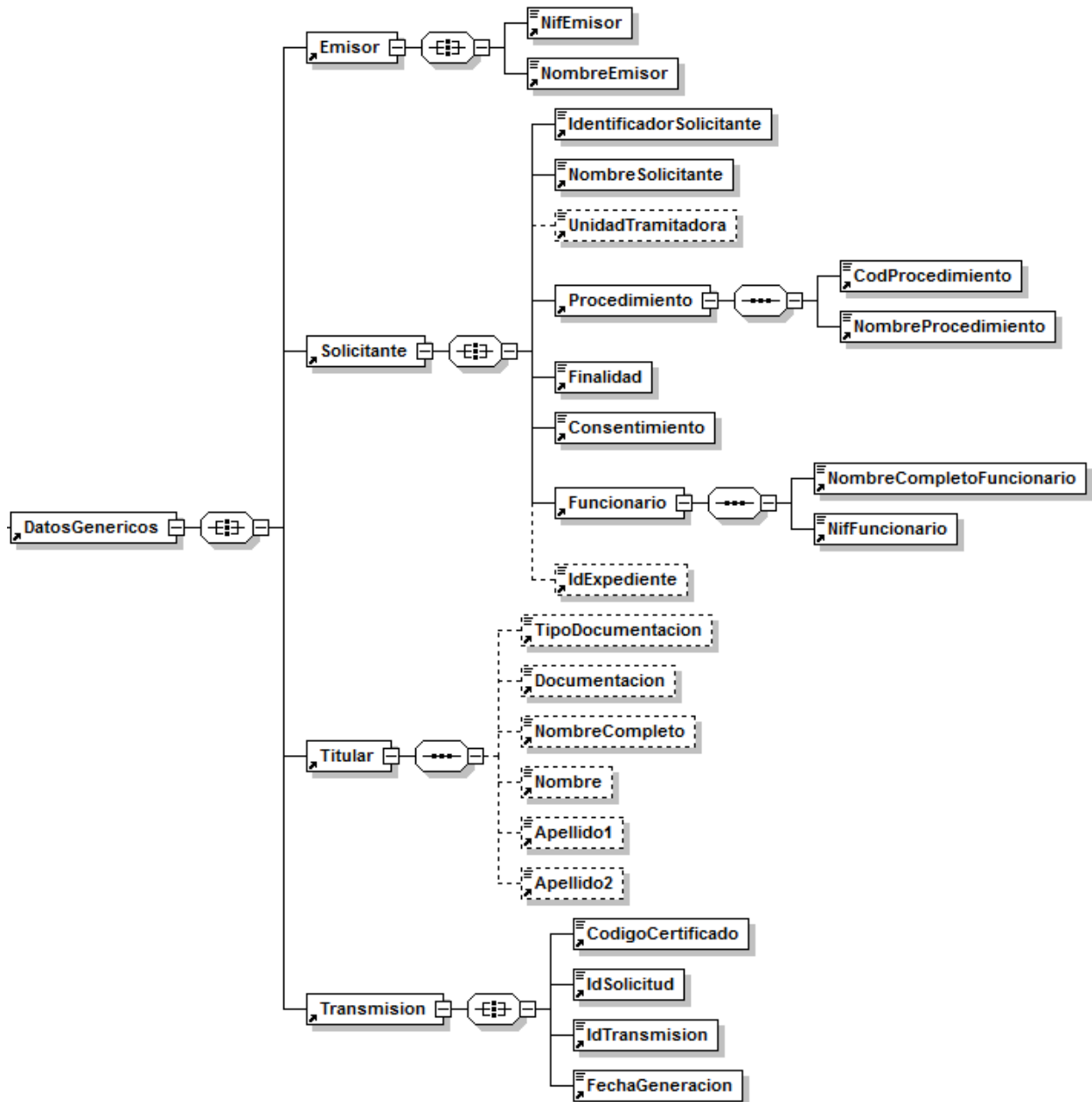


Figura 6 Contenido del Nodo DatosGenericos del Servicio de Consulta de Copia Simple

3.3.2.4 Formato de los Datos de la Respuesta del Servicio de Consulta de Copia Simple

En la siguiente tabla se resume el tipo de dato y la informaci3n que contienen cada uno de los campos del mensaje de respuesta.

Ubicaci3n	Nombre	Tipo	Etiqueta Obligatoria	Valor Obligatorio	Descripci3n
Respuesta	Atributos	BLOQUE	Sí	No procede	Bloque Único Contiene los datos de control, relativos a toda la petici3n (n solicitudes).
Respuesta /Atributos	IdPetici3n	String(26)	Sí	Sí	Identificador de petici3n único en el sistema. Esta etiqueta contiene el mismo valor que el introducido sobre la etiqueta IdPetici3n del mensaje de petici3n.
Respuesta /Atributos	NumElementos	Int	Sí	Sí	Número de elementos de la petici3n. Sobre la rama <i>SolicitudTransmision</i> , se pueden incluir varias solicitudes en una misma invocaci3n al sistema, este campo contendrá el número de solicitudes realizadas en una invocaci3n concreta. El máxímo valor permitido para este campo es 1000.
Respuesta /Atributos	TimeStamp	String(29)	Sí	Sí	Fecha y hora del envío del mensaje. Formato: AAAA-MM-DDThh:mm:ss.mmm±hh:mm
Respuesta /Atributos	Estado	BLOQUE	No	No procede	Bloque único Contiene informaci3n sobre el estado de la petici3n.
Respuesta /Atributos/Estado	CodigoEstado	String(4)	No	No	C3digo identificativos del estado de la petici3n. En el caso de las petici3nes síncronas contendrá siempre el valor '0003'
Respuesta /Atributos/Estado	CodigoEstadoSecundario	String(16)	No	No	C3digo de error secundario , para incorporar c3digos de error internos de los sistemas.
Respuesta	LiteralError	String(255)	No	No	Descripci3n del estado de

/Atributos/Estado					la petición. En el caso de las peticiones síncronas contendrá siempre el valor 'TRAMITADA'.
Respuesta /Atributos/Estado	TiempoEstimadoRespuesta	Int	No	Si	Tiempo estimado de respuesta. Su valor no es relevante cuando la comunicación es síncrona
Respuesta /Atributos	CodigoCertificado	String(64)	Si	Si	Código del certificado del servicio que se solicita en la petición. El mismo valor que va en la parte de Datos Genéricos de la solicitud. Lo define cada emisor, y un mismo organismo emisor no puede tener dos iguales. En concreto para el servicio Web el campo contendrá el valor: SVDNOTCOPSIMWS01
Respuesta	Transmisiones	BLOQUE	Si	No procede	Bloque único que engloba la lista de transmisiones de datos que se envían.
Respuesta / Transmisiones	TransmisionDatos	BLOQUE	Sí	No procede	Bloque que se repite de 1 a n veces. Contiene los datos relativos a una transmisión de datos.
Respuesta / Transmisiones / TransmisionDatos	DatosGenericos	BLOQUE	Sí	No procede	Bloque único Contiene los datos genéricos sobre una transmisión.
Respuesta / Transmisiones / TransmisionDatos / DatosGenericos	Emisor	BLOQUE	Sí	No procede	Bloque único Contiene datos del emisor del servicio. Al recibir la petición externa el sistema comprobará que el NIF es correcto.
Respuesta / Transmisiones / TransmisionDatos / DatosGenericos/ Emisor	NifEmisor	String(10)	Sí	Sí	Nif del Emisor El valor para este servicio es: Q2863008E
Respuesta / Transmisiones / TransmisionDatos / DatosGenericos/ Emisor	NombreEmisor	String(50)	Sí	Sí	Nombre o razón social El valor que puede tomar esta variable para este servicio es: Consejo General del Notariado.
Respuesta / Transmisiones	Solicitante	BLOQUE	Sí	No procede	Bloque único Contiene datos del

TransmisionDatos / DatosGenericos					solicitante de la transacci3n.
Respuesta / Transmisiones / TransmisionDatos / DatosGenericos/ Solicitante	IdentificadorSolicitante	String(10)	Sí	Sí	NIF del organismo
Respuesta / Transmisiones / TransmisionDatos / DatosGenericos/ Solicitante	NombreSolicitante	String(50)	Sí	Sí	Nombre o raz3n social del organismo
Respuesta / Transmisiones/ TransmisionDatos / DatosGenericos/ Solicitante	UnidadTramitadora	String(250)	No	Sí	Unidad Tramitadora a la que pertenece la persona o aplicaci3n que solicita los datos.
Respuesta / Transmisiones/ TransmisionDatos / DatosGenericos/ Solicitante	Procedimiento	BLOQUE	Sí	No procede	Bloque único Contiene datos del procedimiento que autoriza la consulta
Respuesta / Transmisiones/ TransmisionDatos / DatosGenericos/ Solicitante	CodProcedimiento	String(20)	Sí	Si	C3digo del Procedimiento que autoriza al usuario a realizar la consulta.
Respuesta / Transmisiones/ TransmisionDatos / DatosGenericos/ Solicitante	NombreProcedimiento	String(100)	Sí	Si	Nombre del Procedimiento que autoriza al usuario a realizar la consulta.
Respuesta / Transmisiones / TransmisionDatos / DatosGenericos/ Solicitante	Finalidad	String(250)	Sí	Sí	Contiene el motivo o causa por la que se necesita realizar la Consulta del servicio Web.
Respuesta / Transmisiones / TransmisionDatos / DatosGenericos/ Solicitante	Consentimiento	String (3)	Sí	Sí	Los valores admitidos son: ✓ Si ✓ Ley
Respuesta / Transmisiones / TransmisionDatos / DatosGenericos/ Solicitante	Funcionario	BLOQUE	Si	No procede	Este BLOQUE contendr3 informaci3n relativa al empleado p3blico que realiza la solicitud.
Respuesta / Transmisiones / TransmisionDatos / DatosGenericos/ Solicitante/ Funcionario	NombreCompletoFuncionario	String(122)	Si	Sí	Etiqueta que contiene el nombre completo del empleado p3blico que realiza la solicitud.

Respuesta / Transmisiones / TransmisionDatos / DatosGenericos/ Solicitante/ Funcionario	NifFuncionario	String(10)	Si	Sí	Etiqueta que contiene el NIF del empleado público que realiza la solicitud.
Peticion /Solicitudes / SolicitudTransmision/ DatosGenericos/ Solicitante	IdExpediente	String(25)	No	Sí	Identificador del Expediente que justifica la consulta.
Respuesta / Transmisiones / TransmisionDatos / DatosGenericos	Titular	BLOQUE	Sí	No procede	Bloque único Contiene datos del ciudadano cuya información se desea consultar.
Respuesta / Transmisiones / TransmisionDatos / DatosGenericos/Titular	TipoDocumentacion	Enumerado	No	Sí	Los valores posibles son: ✓ DNI ✓ NIF ✓ NIE ✓ Pasaporte
Respuesta / Transmisiones / TransmisionDatos / DatosGenericos/Titular	Documentación	String(14)	No	Si	Número de documento según el TipoDocumentacion • NIF (ciudadano español): 8 dígitos + Carácter Control. • NIE (ciudadano extranjero): [X,Y,Z] + 7 dígitos + Carácter Control.
Respuesta / Transmisiones / TransmisionDatos / DatosGenericos/Titular	NombreCompleto	String(122)	No	Si	Nombre completo del titular de la solicitud.
Respuesta / Transmisiones / TransmisionDatos / DatosGenericos/Titular	Nombre	String(40)	No	Si	Nombre del titular de la solicitud.
Respuesta / Transmisiones / TransmisionDatos / DatosGenericos/Titular	Apellido1	String(40)	No	Si	Primer Apellido del titular de la solicitud.
Respuesta / Transmisiones / TransmisionDatos / DatosGenericos/Titular	Apellido2	String(40)	No	Si	Segundo Apellido del titular de la solicitud.
Respuesta / Transmisiones / TransmisionDatos / DatosGenericos/	Transmision	BLOQUE	Sí	No procede	Bloque único Contiene los datos del certificado que se solicita.

Respuesta / Transmisiones / TransmisionDatos / DatosGenericos/ Transmision	CodigoCertificado	String(64)	Sí	Sí	Código del certificado solicitado. El mismo valor que va en la parte de Atributos de la solicitud. Lo define cada emisor, y un mismo organismo emisor no puede tener dos iguales.
Respuesta / Transmisiones / TransmisionDatos / DatosGenericos/ Transmision	IdSolicitud	String(40)	Sí	Sí	Identificador de la solicitud, único para el organismo solicitante. En el caso de las Multipeticiones, identifica cada una de las peticiones individuales que van englobadas en la solicitud general
Respuesta / Transmisiones / TransmisionDatos / DatosGenericos/ Transmision	IdTransmision	String(29)	Si	Sí	Identificador de la transmisión, único para el organismo emisor.
Respuesta / Transmisiones / TransmisionDatos / DatosGenericos/ Transmision	FechaGeneracion	String(29)	Si	Sí	Fecha y hora de la generación del certificado. Formato: AAAA-MM-DDThh:mm:ss.mmm±hh:mm
Respuesta / Transmisiones / TransmisionDatos	DatosEspecificos	BLOQUE	Si	No procede	Véanse los puntos 3.3.2.5 Mensaje de Datos Específicos y 3.3.2.6 Formato Datos Específicos

3.3.2.5 Mensaje de Datos Específicos

En este apartado se recoge el esquema de los *DatosEspecificos* enviadas en las peticiones y obtenidas en las Respuestas al usuario, cuando este consume el servicio Web.

Para el **mensaje de petición** a este servicio, se define un bloque de datos:

- **'Consulta'**: Contiene datos adicionales para realizar la consulta de copia simple de un poder notarial.

Para el **mensaje de respuesta** a este servicio, se define un bloque de datos que no se debe rellenar en la petición:

- **'Retorno'**: contendrá los datos de respuesta del servicio y no se debe rellenar en la petición. El nodo Estado, que se encuentra dentro de este bloque de datos, refleja el resultado obtenido para la solicitud, según el código retornado (<CodigoEstado>) y su descripción (<LiteralError>). Cuando una petición síncrona ha sido tramitada correctamente, el código de estado es '0003' y la descripción 'tramitada'. En caso de producirse algún error de negocio, el código y la descripción será alguno de los indicados en la Tabla 6 Códigos de Retorno del Servicio de Consulta de Copia Simple.

A continuación se muestra el esquema y se define el significado de las distintas etiquetas utilizadas sobre la definición del mismo.

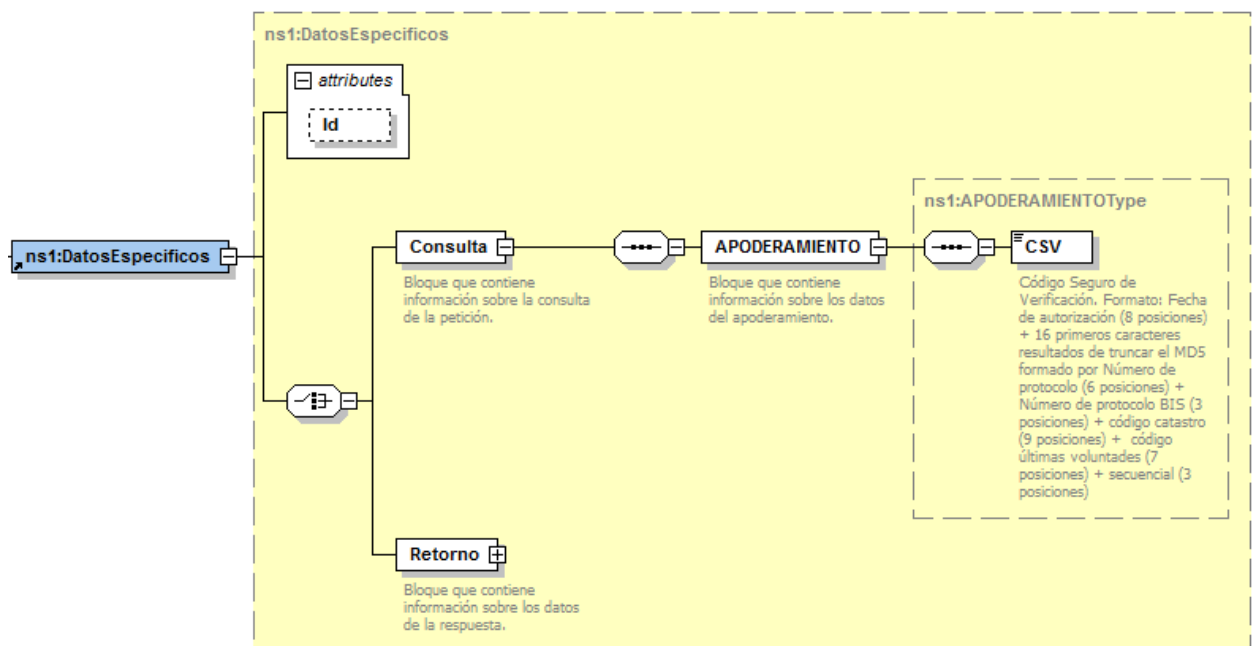


Figura 7 Datos específicos para la Petición del Servicio de Consulta de Copia Simple

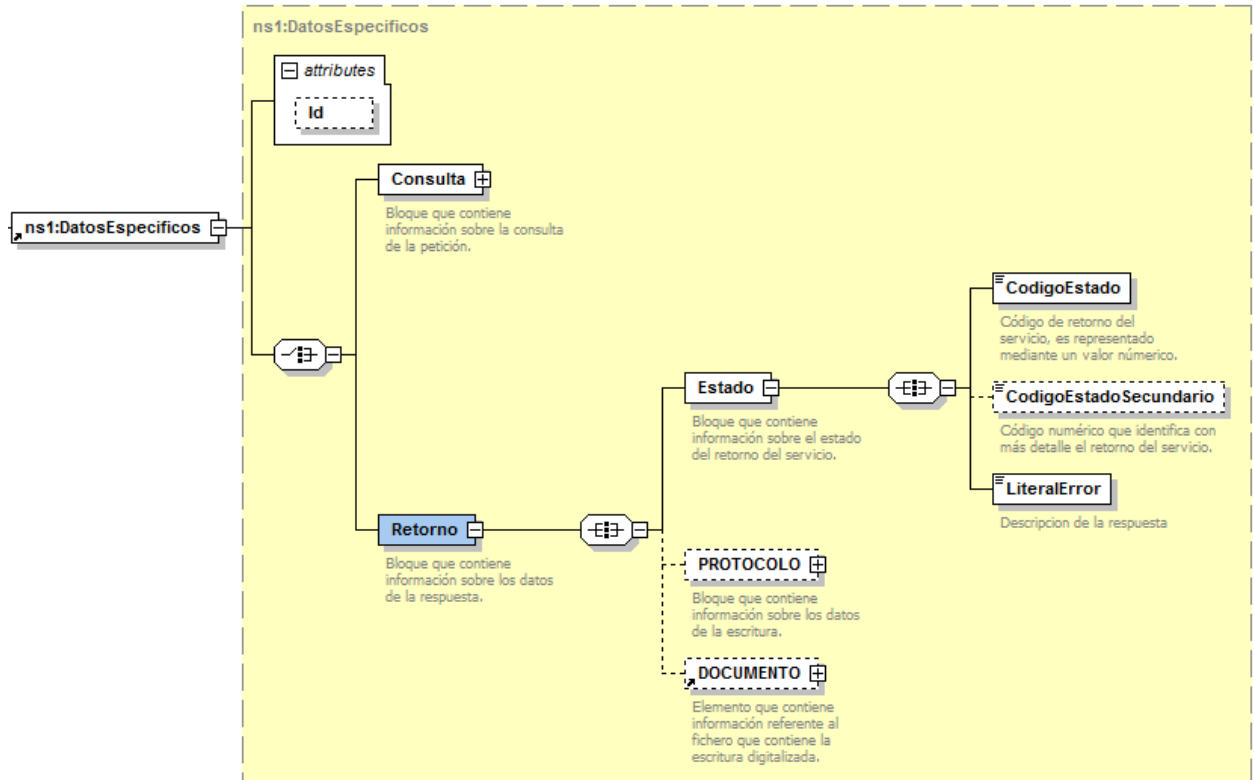


Figura 8 Datos específicos para la Respuesta del Servicio de Consulta de Copia Simple

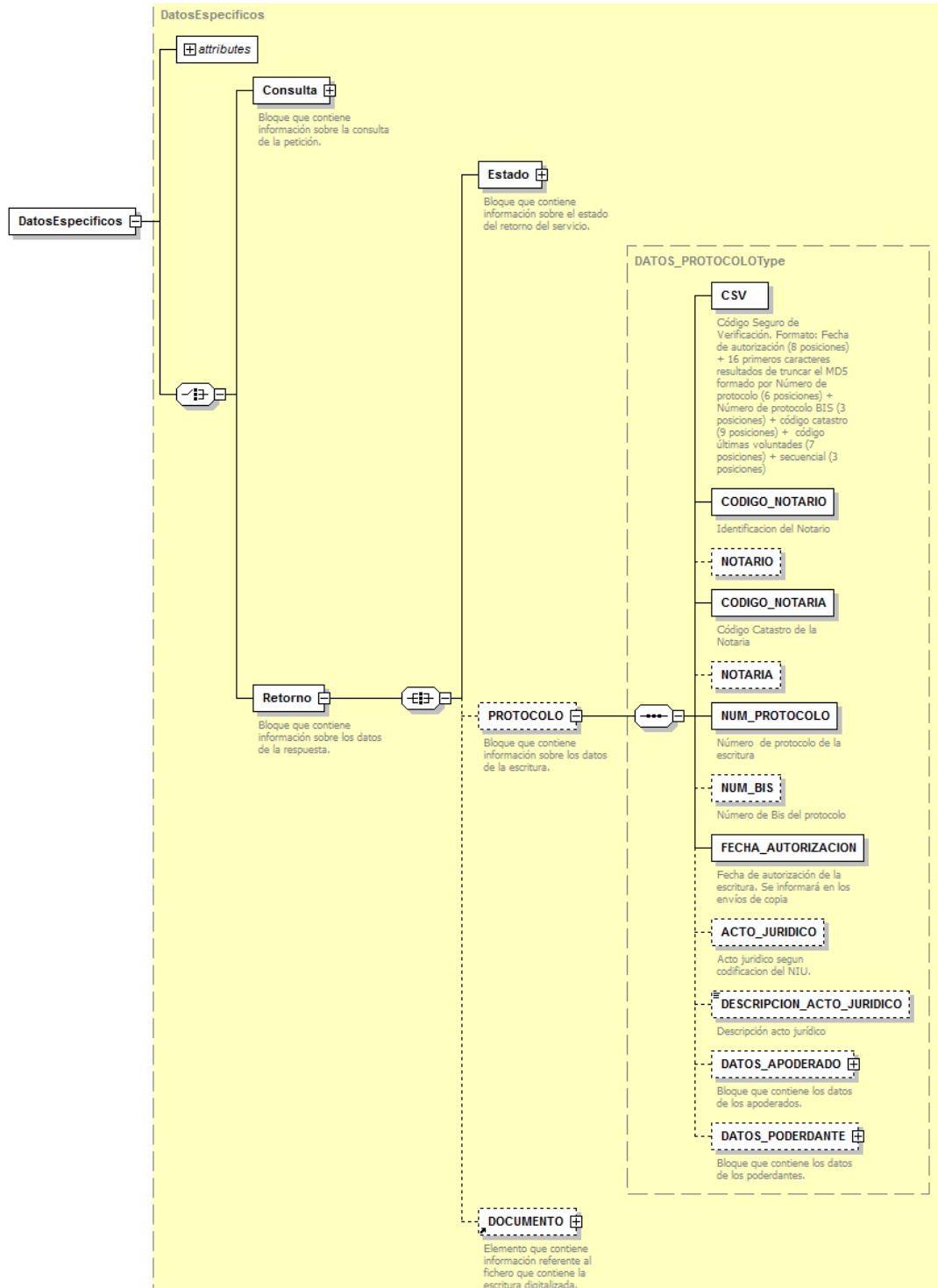


Figura 9 Datos específicos correspondiente a la respuesta del Servicio de Consulta de Copia Simple - Elemento PROTOCOLO

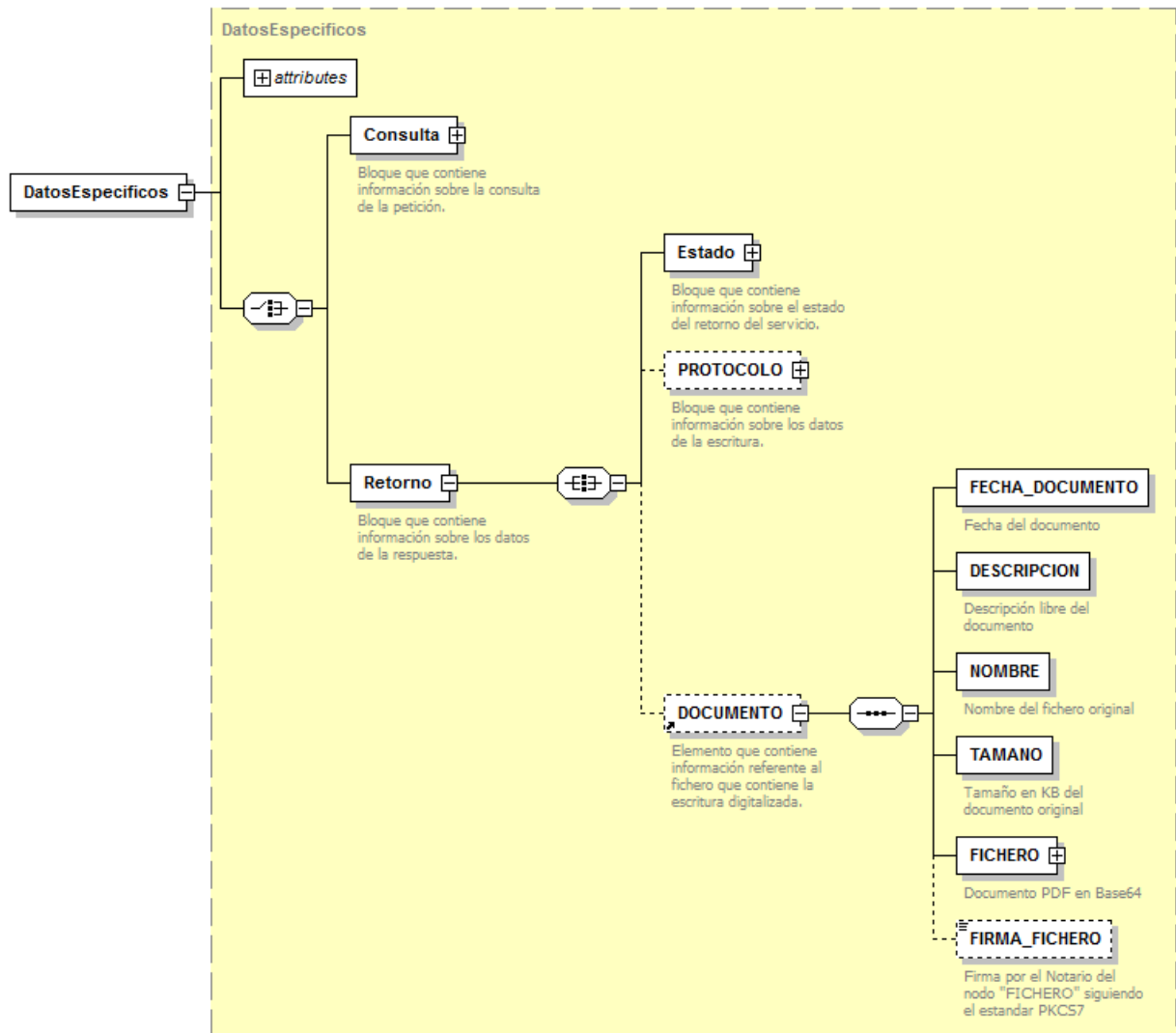


Figura 10 Datos específicos correspondiente a la respuesta del Servicio de Consulta de Copia Simple - Elemento DOCUMENTO

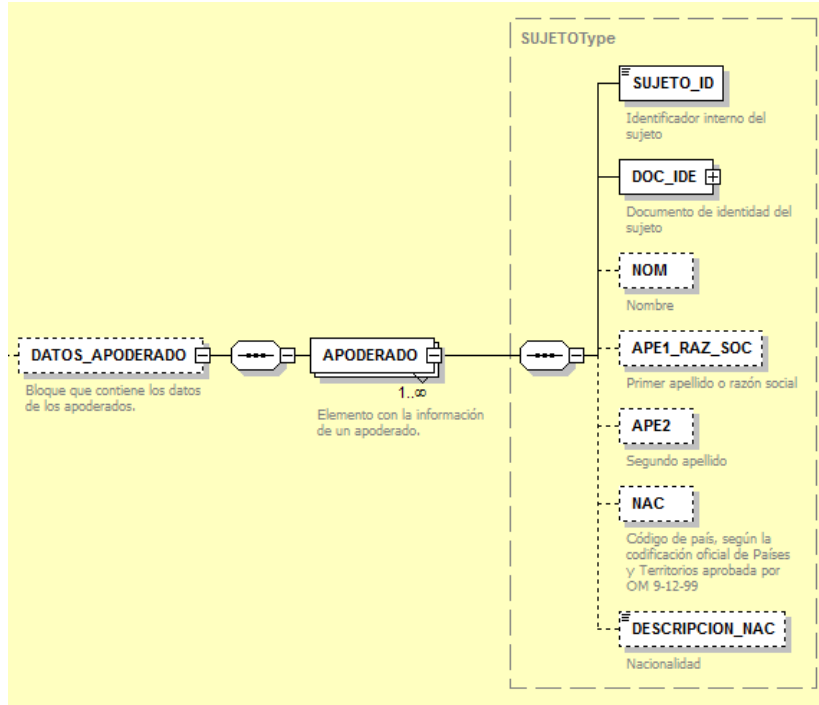


Figura 11 Elemento DATOS_APODERADO correspondiente a los datos específicos del Servicio de Consulta de Copia Simple

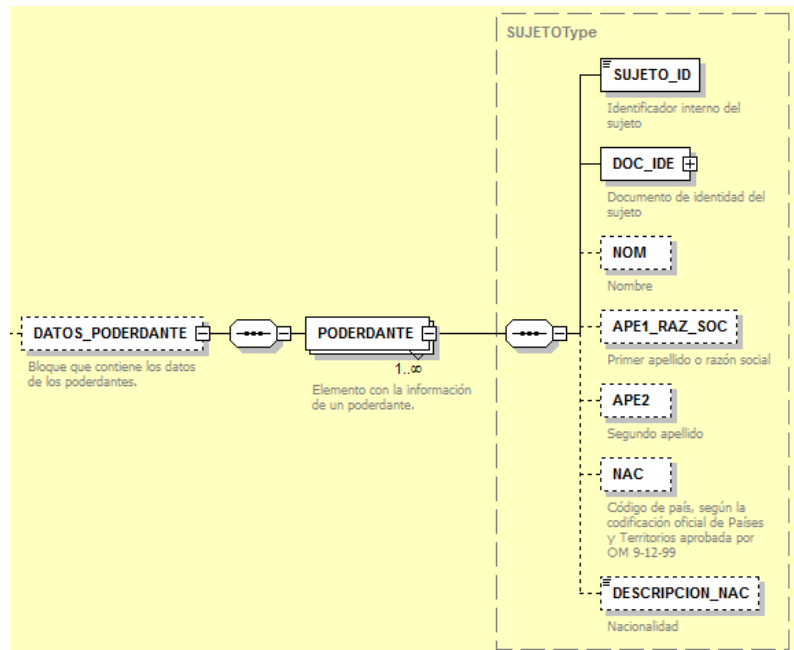


Figura 12 Elemento DATOS_PODERDANTE correspondiente a los datos específicos del Servicio de Consulta de Copia Simple

3.3.2.6 Formato Datos Específicos

En la siguiente tabla se resume el tipo de dato y la informaci3n que contienen cada uno de los campos del mensaje de datos específcos.

Ubicaci3n	Nombre	Tipo	Etiquet a Obligatoria	Valor Obligatorio	Descripci3n
DatosEspecíficos	Consulta	BLOQUE	Sí en el mensaje de Petici3n	No procede	Bloque único Contiene los datos específcos de esta solicitud de Consulta de petici3n.
DatosEspecíficos/ Consulta	APODERAMIENTO	BLOQUE	Sí	No procede	Bloque único Contiene los datos del apoderamiento
DatosEspecíficos/ Consulta/APODERAMIENTO	CSV	String	Sí	Si	C3digo Seguro de Verificaci3n. Permite valores que cumplan el patr3n[0-9a-zA-Z]{24}
DatosEspecíficos	Retorno	BLOQUE	Si en el mensaje de Respuesta	No procede	Bloque único Contiene informaci3n sobre los datos de la respuesta
DatosEspecíficos/Retorno	Estado	BLOQUE	Sí en el mensaje de Respuesta	No procede	Bloque único Contiene datos sobre el estado de la respuesta.
DatosEspecíficos/Retorno/Estado	CodigoEstado	String(4)	Si	No	C3digo de estado o error. V3ase la Tabla 6 C3digos de Retorno del Servicio de Consulta de Copia Simple para obtener la descripci3n de cada c3digo
DatosEspecíficos/Retorno/Estado	CodigoEstadoSecundario	String(16)	No	No	C3digo de estado auxiliar para el estado.
DatosEspecíficos/Retorno/Estado	LiteralError	String(255)	Si	No	Descripci3n del estado de la respuesta

DatosEspecificos/Retorno	PROTOCOLO	BLOQUE	No	No procede	Bloque único Contiene información sobre los datos de la escritura
DatosEspecificos/Retorno /PROTOCOLO	CSV	String(24)	Sí	Sí	Código Seguro de Verificación. Permite valores que cumplan el patrón[0-9a-zA-Z]{24}
DatosEspecificos/Retorno /PROTOCOLO/	CODIGO_NOTARIO	String(7)	Sí	Sí	Código que identifica al notario.
DatosEspecificos/Retorno /PROTOCOLO/	NOTARIO	String(200)	No	No	Datos del Notario Vendrá informado el NIF y el nombre y apellidos del notario
DatosEspecificos/Retorno /PROTOCOLO/	CODIGO_NOTARIA	String(9)	Sí	Sí	Código que identifica a la notaria.
DatosEspecificos/Retorno /PROTOCOLO/	NOTARIA	String(200)	No	No	Datos de la Notaría Vendrá informada la dirección de la notaría
DatosEspecificos/Retorno /PROTOCOLO/	NUM_PROTOCOLO	Integer	Sí	Sí	Numero de protocolo de la escritura
DatosEspecificos/Retorno /PROTOCOLO/	NUM_BIS	Short	Sí	Sí	Número de Bis del protocolo
DatosEspecificos/Retorno /PROTOCOLO/	FECHA_AUTORIZACION	Date	Si	Si	Fecha de autorización de la escritura. Formato fecha: AAAA-MM-DD
DatosEspecificos/Retorno /PROTOCOLO/	ACTO_JURIDICO		Sí	Si	Acto jurídico según el Índice Único Informatizado del Consejo General del Notariado Ver Tabla 7 Actos jurídicos relativos a apoderamientos
DatosEspecificos/Retorno /PROTOCOLO/	DATOS_APODERADO	BLOQUE	No	No procede	Bloque único Contiene información acerca de los apoderados
DatosEspecificos/Retorno /PROTOCOLO/	DATOS_APODERANTE	BLOQUE	No	No procede	Bloque único Contiene información acerca de los poderdantes

DatosEspecificos/Retorno /PROTOCOLO/DATOS_APODERADO	APODERADO	BLOQUE	Sí	Sí	Bloque único Elemento con información referente al apoderado
DatosEspecificos/Retorno /PROTOCOLO/DATOS_APODERADO/APODERADO	SUJETO_ID	Integer	Sí	Sí	Identificador interno del sujeto
DatosEspecificos/Retorno /PROTOCOLO/DATOS_APODERADO/APODERADO	DOC_IDE	BLOQUE	Sí	No procede	Bloque único Contiene el documento de identidad del sujeto
DatosEspecificos/Retorno /PROTOCOLO/DATOS_APODERADO/APODERADO/DOC_IDE	TIP_DOC_IDE	Enumerado	No	Sí	Tipo de documento de identidad ("1" NIF/CIF, "2" NIE, "3" Pasaporte, "4" Menores de edad que carezcan de dicho número, "5" Entidad recién constituida que carece de NIF, "6" Falta de aportación del NIF o NIF aportado pero no válido, "7" Cónyuge cotitular que no interviene, "8" Documento de identificación de extranjero, "9" Documento de persona jurídica extranjera, "10" Falta de aportación de NIF o NIE, "11" Falta de aportación de NIF, "12" Tarjeta de residencia, "15" Documento de identificación distinto o ausencia de cualquiera de ellos)
DatosEspecificos/Retorno /PROTOCOLO/DATOS_APODERADO/APODERADO/DOC_IDE	CIR_AUS	String(3000)	No	Sí	Circunstancias concretas concurrentes de la ausencia del documento de identidad
DatosEspecificos/Retorno /PROTOCOLO/DATOS_APODERADO/APODERADO/DOC_IDE	NUM_DOC_IDE	String(25)	No	Sí	Número del documento de identidad

DatosEspecificos/Retorno /PROTOCOLO/DATOS_APODERADO/APODERADO	NOM	String(40)	No	Sí	Nombre
DatosEspecificos/Retorno /PROTOCOLO/DATOS_APODERADO/APODERADO	APE1_RAZ_SOC	String(50)	No	Sí	Primer apellido o razón social
DatosEspecificos/Retorno /PROTOCOLO/DATOS_APODERADO/APODERADO	APE2	String(50)	No	Sí	Segundo apellido
DatosEspecificos/Retorno /PROTOCOLO/DATOS_APODERADO/APODERADO	NAC	String(3)	No	Sí	Código de país, según la codificación oficial de Países y Territorios aprobada por OM 9-12-99 Véase el fichero "Codificación países y territorios.pdf".
DatosEspecificos/Retorno /PROTOCOLO/DATOS_APODERADO/APODERADO	DESCRIPCION_NAC	String(100)	No	Sí	Nacionalidad.
DatosEspecificos/Retorno /PROTOCOLO/DATOS_PODERDANTE	PODERDANTE	BLOQUE	Sí	Sí	Bloque único Elemento con información referente al poderdante
DatosEspecificos/Retorno /PROTOCOLO/DATOS_PODERDANTE/PODERDANTE	SUJETO_ID	Integer	Sí	Sí	Identificador interno del sujeto
DatosEspecificos/Retorno /PROTOCOLO/DATOS_PODERDANTE/PODERDANTE	DOC_IDE	BLOQUE	Sí	No procede	Bloque único Contiene el documento de identidad del sujeto
DatosEspecificos/Retorno /PROTOCOLO/DATOS_PODERDANTE/PODERDANTE	TIP_DOC_IDE	Enumerado	No	Sí	Tipo de documento de identidad ("1" NIF/CIF, "2" NIE, "3" Pasaporte, "4" Menores de edad que carezcan de dicho número, "5" Entidad recién constituida que carece de NIF, "6" Falta de aportación del NIF o NIF aportado pero no válido, "7" Cónyuge cotitular que no interviene,

					"8" Documento de identificación de extranjero, "9" Documento de persona jurídica extranjera, "10" Falta de aportación de NIF o NIE, "11" Falta de aportación de NIF, "12" Tarjeta de residencia, "15" Documento de identificación distinto o ausencia de cualquiera de ellos)
DatosEspecificos/Retorno /PROTOCOLO/DATOS_PODERDANTE/PODERDANTE	CIR_AUS	String(3000)	No	Sí	Circunstancias concretas concurrentes de la ausencia del documento de identidad
DatosEspecificos/Retorno /PROTOCOLO/DATOS_PODERDANTE/PODERDANTE	NUM_DOC_IDE	String(25)	No	Sí	Número del documento de identidad
DatosEspecificos/Retorno /PROTOCOLO/DATOS_PODERDANTE/PODERDANTE	NOM	String(40)	No	Sí	Nombre
DatosEspecificos/Retorno /PROTOCOLO/DATOS_PODERDANTE/PODERDANTE	APE1_RAZ_SOC	String(50)	No	Sí	Primer apellido o razón social
DatosEspecificos/Retorno /PROTOCOLO/DATOS_PODERDANTE/PODERDANTE	APE2	String(50)	No	Sí	Segundo apellido
DatosEspecificos/Retorno /PROTOCOLO/DATOS_PODERDANTE/PODERDANTE	NAC	String(3)	No	Sí	Código de país, según la codificación oficial de Países y Territorios aprobada por OM 9-12-99 Véase el fichero "Codificación países y territorios.pdf".
DatosEspecificos/Retorno /PROTOCOLO/DATOS_PODERDANTE/PODERDANTE	DESCRIPCION_NAC	String(100)	No	Sí	Nacionalidad.
DatosEspecificos/Retorno	DOCUMENTO	BLOQUE	No	No proced	Bloque único Elemento que

				e	contiene informaci3n referente al fichero que contiene la escritura digitalizada
DatosEspecificos/Retorno/DOCUMENTO	FECHA_DOCUMENTO	Date	Sí	Sí	Fecha del documento. Formato fecha: AAAA-MM-DD
DatosEspecificos/Retorno/DOCUMENTO	DESCRIPCION	String	Sí	Sí	Descripci3n libre del documento
DatosEspecificos/Retorno/DOCUMENTO	NOMBRE	String	Sí	Sí	Nombre del documento original
DatosEspecificos/Retorno/DOCUMENTO	TAMANO	Integer	Sí	Sí	Tamaño en KB del documento original
DatosEspecificos/Retorno/DOCUMENTO	FICHERO	base64 Binary	Sí	Sí	Documento PDF en Base64
DatosEspecificos/Retorno/DOCUMENTO	FIRMA_FICHERO	base64 Binary	No	Sí	Firma por el Notario del nodo "FICHERO" siguiendo el estandar PKCS7

3.3.3 SoapFaults

Los mensajes SoapFault devueltos por la Plataforma de Interoperabilidad siguen el estandar SOAP Fault e, irán sin firmar.

Siempre que sea posible, el mensaje de error contendrá en el campo "*Detail*" del SOAP Fault la estructura "Atributos" definida en el mensaje de respuesta del sistema, de forma que el requirente reciba dicha informaci3n.

En el campo faultcode del mensaje SOAP Fault, se meten los códigos estandar de SOAP.

En el campo faultstring del mensaje SOAP Fault, se meten los códigos y mensajes de error definidos en el sistema.

Se crea un código de estado "Error Indefinido", para los casos de error "incontrolados" que no dan oportunidad siquiera a escribir el "detail" (por ejemplo los que genera el servidor Web antes de acceder al motor SOAP, o los errores de http(s)). En estos casos las aplicaciones actualizarán la BD de peticiones con el estado "Error indefinido".

3.3.3.1 Mensaje de SoapFault

A continuaci3n se muestra la estructura que deben mantener los mensajes SOAP Fault.

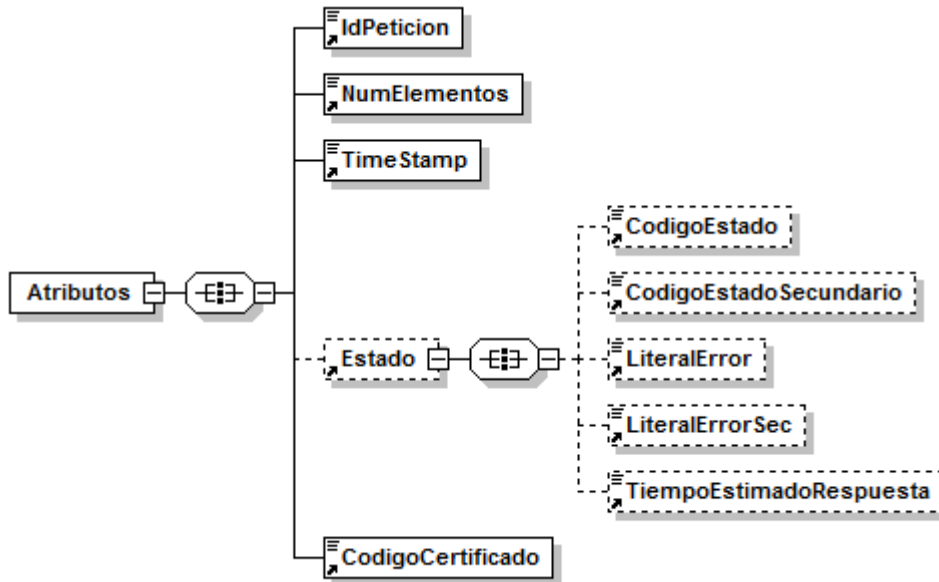


Figura 13.- Diagrama del mensaje SOAP Fault del Servicio

3.3.3.2 Formato del Mensaje de SoapFault

En la siguiente tabla se resume el tipo de dato y la información que contienen cada uno de los campos del mensaje de SoapFault.

Ubicación	Nombre	Tipo	Etiqueta Obligatoria	Campo Obligatorio	Descripción
Fault/detail	Atributos	BLOQUE	Sí	No procede	Bloque Único Contiene los atributos adicionales del SoapFault
Fault/detail/Atributos	IdPeticion	String(26)	Sí	Sí	Identificador de petición único en el sistema. Corresponde al IdPeticion que ha provocado el SoapFault.
Fault/detail/Atributos	NumElementos	Int	Sí	Sí	Número de elementos de la petición.
Fault/detail/Atributos	TimeStamp	String(29)	Sí	Sí	Fecha y hora del envío del mensaje. Formato: AAAA-MM-DDThh:mm:ss.mmm±hh:mm
Fault/detail/Atributos/	Estado	BLOQUE	No	No procede	Bloque único. Contiene información sobre

					el estado del SoapFault.
Fault/detail/Atributos/Estado	CodigoEstado	String(4)	No	No	Código identificativos del estado.
Fault/detail/Atributos/Estado	CodigoEstadoSecundario	String(16)	No	No	Código de error secundario.
Fault/detail/Atributos/Estado	LiteralError	String(255)	No	No	Texto del error producido
Fault/detail/Atributos/Estado	LiteralErrorSec	String(255)	No	No	Texto del error secundario producido
Fault/detail/Atributos/Estado	TiempoEstimadoRespuesta	Int	No	No	Tiempo estimado de respuesta. En el mensaje de SoapFault no tiene relevancia
Fault/detail/Atributos	CodigoCertificado	String(64)	Si	Si	Código del certificado del servicio que se solicita en la petición. El mismo valor que va en la parte de Datos Genéricos de la solicitud. Lo define cada emisor, y un mismo organismo emisor no puede tener dos iguales. Q2827002CINSS001

3.3.4 Esquema de Validación del servicio

Los esquemas de validación del servicio Web se pueden encontrar en las URLs descritas a continuación.

Esquemas del servicio de Notarios Consulta Copia Simple. MUFACE (Síncrono)		
	Fichero	URL
Esquema de petición	peticion.xsd	https://verificacion-pre.gva.es/pai_bus_ver/NOTARIOS/ConsultaCopiaSimple_v3_00?SCHEMA/pai_bus_ver/NOTARIOS/consultacopiasimple/sincrona/wsdl/peticion
Esquema de Respuesta	respuesta.xsd	https://verificacion-pre.gva.es/pai_bus_ver/NOTARIOS/ConsultaCopiaSimple_v3_00?SCHEMA/pai_bus_ver/NOTARIOS/consultacopiasimple/sincrona/wsdl/respuesta
Datos específicos	datos-especificos.xsd	https://verificacion-pre.gva.es/pai_bus_ver/NOTARIOS/ConsultaCopiaSimple_v3_00?SCHEMA/pai_bus_ver/NOTARIOS/consultacopiasimple/sincrona/wsdl/datos-especificos
Esquema de SoapFault	soapfaultatributos.xsd	https://verificacion-pre.gva.es/pai_bus_ver/NOTARIOS/ConsultaCopiaSimple_v3_00?SCHEMA/pai

		bus_ver/NOTARIOS/consultacopiasimple/sincrona/wsdl/soapfaultatributos
WSDL		https://verificacion-pre.gva.es/pai_bus_ver/NOTARIOS/ConsultaCopiaSimple_v3_00?wsdl

Tabla 5.- Ubicación esquemas del servicio (Síncrono)

3.4 Respuestas de negocio devueltas por el servicio de Consulta de Copia Simple

En este apartado se recogen todos los códigos de estado que van a aparecer en las respuestas de negocio del servicio del servicio Web cuando las peticiones son tramitadas. Estos códigos de respuesta y sus descripciones correspondientes, se recogen en la Tabla 6 Códigos de Retorno del Servicio de Consulta de Copia Simple y, se devolverán en el nodo 'DatosEspecificos' del esquema de respuesta, concretamente en los campos 'CodigoEstado' y 'LiteralError', respectivamente.

Código de estado	Descripción	Cúando se devuelve este código
0003	TRAMITADA	Cuando se devuelven los datos correspondientes al CSV
11	Error técnico (inconsistencia de datos al determinar la vigencia)	
12	El CSV proporcionado no se corresponde con ninguna copia	

Tabla 6 Códigos de Retorno del Servicio de Consulta de Copia Simple

Para las peticiones síncronas tramitadas, en el nodo "Estado" del nodo "Atributos" del mensaje de Respuesta se devolverá la información SCSP que indica que la petición se tramitó, es decir, 'codigoEstado' '0003' y 'LiteralError' 'TRAMITADA' y, en los datos específicos de la transmisión será donde se indique el error de negocio que se haya producido, que será uno de los recogidos en la Tabla 6 Códigos de Retorno del Servicio de Consulta de Copia Simple.

3.4.1 Descripción de actos jurídicos devueltos en la respuesta

Código acto	Descripción acto
1401	Poder general
1402	Poder electoral
1403	Poder para pleitos
1404	Sustitución de poder para pleitos
1405	Otro tipo de apoderamientos
1406	Revocación de apoderamiento o autorización
1407	Autorizaciones
1408	Renuncia del apoderado
1409	Escritura de ratificación o aceptación
1410	Poder preventivo para el caso de incapacidad
1411	Sustitución de otros poderes
1412	Aceptación de cargos no societarios
1413	Revocación de poder para pleitos
1414	Poder general mercantil
1415	Poder de representación tributaria

Tabla 7 Actos jurídicos relativos a apoderamientos

3.5 Errores devueltos por la Plataforma mediante el esquema SOAP FAULT

Las peticiones, tanto síncronas como asíncronas, que la Plataforma de Interoperabilidad detecte que son incorrectas o inválidas según el protocolo SCSP, obtendrán siempre como respuesta un mensaje SoapFault. Estas peticiones no llegarán nunca al MINHAP.

Así mismo, todas las peticiones que el MINHAP detecte como erróneas y que por tanto no pueda tramitar, obtendrán como respuesta un mensaje soapFault.

En el caso de que todas las transmisiones tengan el mismo código de error y este corresponda a un SoapFault, la plataforma devolverá un SoapFault general para todas las transmisiones, no especificando el error de cada una de ellas.

Mensaje de Error	Código de Error SCSP	Descripción del Error	Solución
Error al contactar con servicio Externo	0101	Este error se produce cuando no es posible contactar con el servicio externo. En el caso de un servicio síncrono se devuelve un SOAPFault, mientras que en el	Vuelva a intentar la operación pasados unos minutos

		caso de un servicio asíncrono , SOLO se devolverá SOAPFault si TODAS las solicitudes fallaron al contactar con el servicio externo.	
Error al parsear el XML	0226	Se ha detectado algún error o incongruencia en alguno de los parámetros recibidos en la petición	Revise los valores indicados en los distintos campos de la petición.
La petición ya ha sido tramitada	0229	Se ha recibido una petición con un Identificador de Petición repetido	Asigne a la petición un identificador de petición que no haya utilizado todavía.
El timestamp de la petición debe ser válido y de hoy o de ayer.	0230	Se recibe una petición con un timestamp con formato incorrecto o que no es ni de ayer ni de hoy.	Indique un timestamp correcto y de ayer u hoy.
Documento incorrecto	0231	Se ha recibido una petición en la que la validación del <i>NIFTitular</i> es incorrecta. En este caso se devuelve un SoapFault con este código de error.	Revise que el formato de la documentación del titular es correcto.
Error de BackOffice	0242	<p>El servicio devuelve, mediante SoapFault, este error en los siguientes casos:</p> <ul style="list-style-type: none"> •El servicio externo proveedor de datos devuelve un mensaje SOAPFault •El servicio externo proveedor de datos devuelve un mensaje de respuesta y este mensaje no supera las políticas de validación configuradas en la Plataforma de Interoperabilidad. <p>Esto no debería ocurrir en producción.</p>	Reporte la incidencia.
No todas las solicitudes solicitan un código de certificado igual al indicado en la	0243	Se recibe una petición síncrona en la que el valor de DatosGenericos/Transmision/CodigoCertificado no es igual que	Indique el mismo código de certificado en Atributos/CodigoCertificado y en todos los nodos

petición		<p>el valor de Atributos/CodigoCertificado</p> <p>Se recibe una petición asíncrona en la que el valor de DatosGenericos/Transmision/CodigoCertificado de alguna de las solicitudes no coincide con el valor de Atributos/CodigoCertificado.</p>	DatosGenericos/Transmision/CodigoCertificado
La petición no existe en el sistema	244	Este error se produce cuando se solicita la respuesta asíncrona de un idPetición para el cual no se ha registrado ninguna respuesta correcta	
Valor incorrecto para campo \$NOMBRE_CAMPO	0252	<p>Para el servicio síncrono se ha recibido una petición en la que el valor indicado para alguno de los campos es incorrecto</p> <p>Para el servicio asíncrono se ha recibido una petición en la que hay un valor incorrecto en un campo para alguno/s de el/los nodo/s <i>SolicitudTransmision</i>. En este caso se devuelve un mensaje de Respuesta y, se informa en los <i>DatosEspecificos</i> de las solicitudes correspondientes este código de error.</p>	Corrija el valor del campo \$NOMBRE_CAMPO
Organismo no autorizado	0301	<p>Para el servicio síncrono se ha recibido una petición de un organismo que no está autorizado para consumir el servicio. En este caso se devuelve un SoapFault con este código de error.</p> <p>Para el servicio asíncrono se ha recibido una petición en la que alguno de los organismos solicitantes presentes en el nodo <i>SolicitudTransmision</i>, no está autorizado para consumir el servicio. En este caso se</p>	El organismo no posee autorización para consumir el servicio. Reporte la incidencia.

		devuelve un mensaje de Respuesta y, se informa en los <i>DatosEspecificos</i> de las solicitudes correspondientes este código de error.	
Certificado caducado	0302	Se ha recibido una petición firmada con un certificado caducado.	Reporte la incidencia y, envíe las peticiones firmadas con un certificado válido.
Certificado revocado	0303	Se ha recibido una petición firmada con un certificado revocado	Reporte la incidencia y, envíe las peticiones firmadas con un certificado válido.
Firma no válida	0305	Se ha recibido una petición en la que la firma no es válida	Reporte la incidencia
No se ha encontrado el nodo firma.	0307	La petición no tiene nodo de firma.	Envíe la petición firmada
Error general al verificar el certificado.	0309	Se produce un error al validar el certificado	Reporte la incidencia
Error general al verificar el certificado	0310	Se ha producido algún error al verificar la Autoridad Certificado del certificado empleado en la firma de la petición recibida	Reporte la incidencia
No se ha encontrado el certificado firmante en el documento XML.	0311	Se ha recibido una petición en la que no aparece el certificado firmante	Reporte la incidencia
{CIF_ORGANISMO} no autorizado a consumir el servicio {SERVICIO} por el procedimiento {COD_PROCEDIMIENTO}	0314	Se ha recibido un código de procedimiento que no está autorizado para consumir el servicio para el que se ha enviado	Reporte la incidencia
La estructura del fichero recibido no corresponde con el esquema	0401	Se ha recibido una petición cuya estructura no se corresponde con el esquema XSD.	Revise el mensaje de petición y asegúrese de que cumple el esquema XSD correspondiente al servicio
Falta campo obligatorio \${NOMBRE_CAMPO}	0402	<p>Para el servicio síncrono se ha recibido una petición en la que no se ha aportado la información mínima necesaria para tramitarla.</p> <p>Para el servicio asíncrono se ha recibido una petición en la que para alguno/s de el/los nodo/s</p>	Relleno los campos obligatorios

		<p><i>SolicitudTransmision</i> no se ha aportado la información necesaria para tramitarla. En este caso se devuelve un mensaje de Respuesta y, se informa en los <i>DatosEspecificos</i> de las solicitudes correspondientes este código de error.</p>	
El mensaje no es XML valido	0403	El servicio recibio una mensaje con un XML mal formado	
El número de elementos no coincide con el número de solicitudes recibida	0414	Se ha recibido una petición en la que el número de elementos indicado en el campo <i><NumElementos></i> no coincide con el número de solicitudes incluidas en la petición (número de nodos <i>< SolicitudTransmision ></i>)	Indique en el campo <i><NumElementos></i> el número que coincida con el número de solicitudes que haya incluido en el mensaje de petición.
El número de solicitudes es mayor que uno. Ejecute el servicio en modo asíncrono	0415	El servicio síncrono recibe una petición con más de un nodo <i><SolicitudTransmision></i>	Envíe una petición con una única solicitud.
El número de solicitudes de la petición supera el máximo establecido	0416	El servicio asíncrono recibe una petición con más nodos <i><SolicitudTransmision></i> de los permitidos por el servicio.	Elimine nodos <i><SolicitudTransmision></i> hasta que el número de ellos no supere el máximo establecido.
Existen Identificadores de Solicitud repetido	0419	Se recibe una petición en la que varios nodos <i><SolicitudTransmision/DatosGenericos/Transmision/IdSolicitud></i> tienen el mismo valor.	Indique un <i>IdSolicitud</i> diferente para cada nodo <i><SolicitudTransmision></i> .
Error de Base de Datos & Desc. Error	0501	Se dará cuando se produzca algún error con la BD al intentar llevar a cabo alguna operación	Reporte la incidencia
Error de sistema & identificación del sistema	0502	Se dará cuando se produzca algún error interno que impida el funcionamiento correcto (error de configuración, inconsistencia de datos, etc.)	Reporte la incidencia
Error de operación	0800	Se dará cuando se invoque un	Revise que está invocando un

solicitada incorrecta		método que no existe en el servicio	método existente en el servicio
Error indefinido	general	0904	Se ha producido un error inesperado durante la ejecución del servicio

Tabla 8 Códigos de error SCSP

Para más información, consulte el documento CODIGOS_ERROR_SOAPFAULT_SCSP.

3.5.1 Estructura de los mensajes SOAP firmados

Todos los mensajes intercambiados entre la plataforma y los clientes que realizan peticiones al servicio deberán ir firmados, a excepción de los mensajes de Error devueltos mediante el mecanismo SOAP Fault.

La plataforma de Interoperabilidad se encargará de que el tipo de firma de la respuesta dada al usuario, sea el mismo que el usado por el usuario para firmar la petición (el tipo permitido son: WS-Security).

A continuación se muestra la estructura que deben mantener los mensajes, firmados digitalmente.

```

<soapenv:Envelope xmlns:ds="http://www.w3.org/2000/09/xmldsig#"
xmlns:soapenv="http://schemas.xmlsoap.org/soap/envelope/" xmlns:xsd="http://www.w3.org/2001/XMLSchema"
xmlns:xsi="http://www.w3.org/2001/XMLSchema-instance">
  <soapenv:Header>
    <ds:Signature>
      <ds:SignedInfo>
        <ds:CanonicalizationMethod Algorithm="http://www.w3.org/2001/10/xml-exc-c14n#" />
        <ds:SignatureMethod Algorithm="http://www.w3.org/2000/09/xmldsig#rsa-sha1" />
        <ds:Reference URI="#MsgBody">
          <ds:Transforms>
            <ds:Transform Algorithm="http://www.w3.org/2001/10/xml-exc-c14n#" />
          </ds:Transforms>
          <ds:DigestMethod Algorithm="http://www.w3.org/2000/09/xmldsig#sha1" />
          <ds:DigestValue>[Resumen del contenido de la a etiqueta
Reference]</ds:DigestValue>
        </ds:Reference>
      </ds:SignedInfo>
    </ds:Signature>
  </soapenv:Header>
  <ds:SignatureValue>

```

```
[Firma digital del mensaje SOAP]
</ds:SignatureValue>
  <ds:KeyInfo>
    <ds:X509Data>
      <ds:X509Certificate>*certificado* </ds:X509Certificate>
    </ds:X509Data>
    <ds:KeyValue>
      <ds:RSAKeyValue>
        <ds:Modulus>
          [Módulo de la clave RSA]
        </ds:Modulus>
        <ds:Exponent> [Exponente de la clave RSA] </ds:Exponent>
      </ds:RSAKeyValue>
    </ds:KeyValue>
  </ds:KeyInfo>
</ds:Signature>
</soapenv:Header>
<soapenv:Body Id="MsgBody">
  [Mensaje de petición que se quiere realizar al Ministerio de Hacienda y Administración Publica]
</soapenv:Body>
</soapenv:Envelope>
```

4 ANEXO I. Ejemplos

Anexo a este documento se incluye un ejemplo de petición y otro de respuesta para este servicio Web.

Se ha incluido un ejemplo firmado con el tipo de firma admitido WS-Security, así como un ejemplo de petición síncrona con todos sus elementos.