



Plataforma Autònòmica
de Interoperabilitat

PAI_CONTRATO_INTEGRACION_NOTARIOS_CON
SULTA_CESIONES_CREDITO_v3_v001

Servicio de Consulta de Cesiones de Crédito. Consejo
General del Notariado



DIRECCIÒN GENERAL DE TECNOLOGÍAS
DE LA INFORMACIÒN Y LAS COMUNICACIONES

Versión 001
Mayo de 2022



Unió Europea

Fons Europeu de Desenvolupament Regional
Una manera de fer Europa



Unión Europea

Fondo Europeo de Desarrollo Regional
Una manera de hacer Europa

Índice

1	Control del documento.....	3
1.1	Información general	3
1.2	Histórico de revisiones.....	3
1.3	Estado del documento	3
2	Introducción	4
2.1	Alcance.....	4
2.2	Objetivos	4
2.3	Audiencia	4
2.4	Glosario	4
2.5	Referencias	4
3	Descripción del Sistema.....	6
3.1	Proceso de Consulta de Cesiones de Crédito	6
3.1.1	Consulta de Cesiones de Crédito a través de petición Web-service	7
3.2	Datos de acceso a la Plataforma de Interoperabilidad para el Servicio de Consulta del Certificado de Abonos.....	7
3.3	Intercambio de Mensajes.....	8
3.3.1	Interfaz proporcionada por la Plataforma de Interoperabilidad para el Servicio de Consulta de Cesiones de Crédito	9
3.3.1.1	Protocolo Síncrono	9
3.3.2	Servicio de Consulta de Cesiones de Crédito	11
3.3.2.1	Mensaje de Petición al Servicio de Consulta de Cesiones de Crédito	11
3.3.2.2	Formato de los Datos de la Petición al Servicio de Consulta de Cesiones de Crédito	14
3.3.2.3	Mensaje de Respuesta del Servicio de Consulta de Cesiones de Crédito	18
3.3.2.4	Formato de los Datos de la Respuesta del Servicio de Consulta de Cesiones de Crédito	21
3.3.2.5	Mensaje de Datos Específicos	25
3.3.2.6	Formato Datos Específicos	33
3.3.3	SoapFaults	55
3.3.3.1	Mensaje de SoapFault	56
3.3.3.2	Formato del Mensaje de SoapFault	56
3.3.4	Esquema de Validación del servicio.....	57
3.4	Respuestas de negocio devueltas por el servicio de Consulta de Cesiones de Crédito	58
3.5	Errores devueltos por la Plataforma mediante el esquema SOAP FAULT	59
3.5.1	Estructura de los mensajes SOAP firmados	63
4	ANEXO I. Ejemplos	66

1 Control del documento

1.1 Información general

Título	Contrato de Integración para Servicio de Consulta de Cesiones de Crédito. NOTARIOS
Creado por	DGTIC
Revisado por	
Lista de distribución	
Nombre del fichero	PAI_CONTRATO_INTEGRACION_NOTARIOS_CONSULTA_CESIONES_CR EDITO_v3_v001.doc

1.2 Histórico de revisiones

Versión	Fecha	Autor	Observaciones
0	11/07/2018	Ministerio de Hacienda y AAPP	Documentación original, se toma como base del presente documento el documento creado por el Ministerio de Hacienda y AAPP "DI_NOTARIOS_Consulta_Cesiones_Credito_v1.3"
1	13/05/2022	DGTIC	<p>Adaptación de la documentación original al formato de la DGTIC.</p> <p>Modificaciones en el apartado "Descripción del Sistema" con información adicional referente a la PAI</p> <p>Eliminación de referencias al sistema SVD que no tienen relevancia en el ámbito de la PAI.</p> <p>Cambios en las url de los servicios para reflejar las ofrecidas por la PAI</p> <p>En el apartado de errores del sistema se sustituye "Contacte con el CAID" por "Reporte la incidencia"</p> <p>Se eliminan los ejemplos de peticiones y respuestas firmadas con formatos distintos a WS-Security</p> <p>Se ha modificado el nombre del documento, modificado la tabla 'errores devueltos por la plataforma', modificado el wsdl y cambiadas las referencias a las urls de producción y preproducción.</p>

1.3 Estado del documento

Responsable aprobación	Fecha

2 Introducció

El presente documento es una adaptaci3n de la documentaci3n original creada por el Ministerio de Asuntos Econ3micos y Transformaci3n Digital al 3mbito y formato la Plataforma Aut3noma de Interoperabilidad (a partir de ahora PAI), creada y gestionada por la DGTIC, en 3l se particulariza el uso a trav3s de la PAI del Servicio de Consulta de Cesiones de Cr3dito.

La PAI actuar3 como intermediario para el consumo del servicio proporcionado por la Plataforma de Intermediaci3n desarrollada por el Ministerio de Asuntos Econ3micos y Transformaci3n Digital

Para consumir adecuadamente el servicio que a continuaci3n presentamos a trav3s de la PAI se debe tener presente el **manual de usuario para el consumo de servicios de verificaci3n de la GVA**.

2.1 Alcance

Este documento tiene un enfoque t3cnico y describe lo que hace el servicio y como consumir el mismo. Detalla que par3metros espera y que par3metros o excepciones de error devuelve.

2.2 Objetivos

El objetivo principal del contrato de integraci3n es permitir conocer la definici3n de la estructura de invocaci3n al Servicio de Consulta de Cesiones de Cr3dito. De este modo el usuario final podr3 realizar el consumo del servicio web correctamente.

2.3 Audiencia

Nombre y Apellidos	Rol

Tabla 1: Audiencia

2.4 Glosario

T3rmino	Definici3n
Intermediador	Sistema inform3tico que hace de intermediaci3n entre el consumo directo de un webservice, que es el que ofrece en 3ltima (a efectos del intermediador) instancia la funcionalidad, y el consumidor del servicio.

Tabla 2: Glosario

2.5 Referencias

Referencia	T3tulo

Tabla 3: Referencias

3 Descripción del Sistema

En la política de hacer más sencilla la relación del ciudadano con la Administración General del Estado, en Ley 39/2015, de 1 de octubre, del Procedimiento Administrativo Común de las Administraciones Públicas, en su artículo 28.2, se establece que los interesados en un procedimiento administrativo tienen derecho a no aportar documentos que ya se encuentren en poder de la Administración actuante o hayan sido elaborados por cualquier otra Administración. La administración actuante podrá consultar o recabar dichos documentos salvo que el interesado se opusiera a ello.

El Servicio de verificación de datos, permite que cualquier organismo de la Administración, pueda verificar dichos datos, sin necesidad de solicitar la aportación de los correspondientes documentos acreditativos, permitiendo así hacer efectiva esta supresión.

La Plataforma de Intermediación de Servicios del Estado, (PID), permite intermediar cualquier tipo de certificado emitido por los Organismos Estatales que sea necesario dentro de cualquier procedimiento de tramitación que requiera de dicha información. Dicha plataforma hace uso de la infraestructura existente del Servicio de Verificación de Datos (SVD) para reaprovechar todas las características de estabilidad, monitorización y disponibilidad de la misma.

Paralelamente, en el ámbito de la Comunidad Valenciana, existe la Plataforma Autònica de Interoperabilitat de la Comunidad Valenciana, PAI, que actuará de nodo de interoperabilidad entre la PID y los organismos gestores de la Administración Autònica y Local en la Comunidad Valenciana, susceptibles de proporcionar algún tipo de trámite administrativo a los ciudadanos.

3.1 Proceso de Consulta de Cesiones de Crédito

La Plataforma de Interoperabilidad será la responsable de consultar a los servicios del **Consejo General del Notariado** para la **Consulta de Cesiones de Crédito**.

Las aplicaciones externas que deseen consultar este servicio, lo harán a través de la Plataforma de Interoperabilidad. Ésta será la responsable de la identificación y autenticación de usuarios, así como del tratamiento de los mensajes intercambiados con los servicios publicados.

El servicio de consulta de cesiones de crédito permite obtener las cesiones de crédito realizadas para un CSV consultado en C.G Notariado, devolverá los cedentes y cesionarios de la cesión de crédito solicitada así como la información de la misma.

Los datos del certificado serán proporcionados por el Consejo General del Notariado.

3.1.1 Consulta de Cesiones de Crédito a través de petición Web-service

Los usuarios (Aplicaciones Externas) podrán acceder al servicio a través de los WebService expuestos por la PAI. Para ello, las unidades gestoras enviarán a dicho WebService una petición firmada con un certificado reconocido.

El sistema autorizará la consulta en caso de que la aplicación que realiza la consulta tenga el permiso necesario. Una vez autorizada la operación, se enrutará la petición del usuario al Servicio Web para obtener los datos requeridos.

Recibida la respuesta con los datos de la consulta, y tras realizar el tratamiento correspondiente, ésta será enviada a la aplicación externa. La PAI utilizará WS-Security como tipo de firma en la respuesta dada al usuario.

Todas las operaciones realizadas quedarán registradas, con la consiguiente firma electrónica y sellado de tiempo, sin almacenar en ningún momento los datos de carácter personal intercambiados en la lógica de negocio.

En los siguientes puntos, se especifican los mensajes que se intercambian en las comunicaciones establecidas durante la verificación de datos de prestación de desempleo de un ciudadano.

3.2 Datos de acceso a la Plataforma de Interoperabilidad para el Servicio de Consulta del Certificado de Abonos

A continuación se detallan los datos de acceso al servicio de Consulta del Certificado de Abonos

Datos de Acceso al Servicio Web	
Endpoint Pre Producción Síncrono	https://verificacion-pre.gva.es/pai_bus_ver/NOTARIOS/ConsultaCesionesCredito_v3_00?wsdl
Endpoint Producción Síncrono	https://verificacion.gva.es/pai_bus_ver/NOTARIOS/ConsultaCesionesCredito_v3_00?wsdl
SoapAction Petición Síncrona	peticionSincrona
Código de Certificado	SVDNOTCESIONCREDITOWS01
Versión SCSP	V3

Tipo de Firma admitida	WS-Security
Respuesta Cifrada	NO

Tabla 4: Datos de acceso al servicio

NOTA: No existe el servicio en su modalidad asíncrona.

3.3 Intercambio de Mensajes

Todos los mensajes intercambiados deben firmarse y para ello es necesario disponer de un certificado digital que sea reconocido por la PAI y la PID (@firma).

El intercambio de mensajes entre los clientes que deseen utilizar los servicios descritos en este documento y la plataforma de interoperabilidad, empleará el protocolo SCSP Versión 3. La especificación del protocolo SCSP v3 se encuentra disponible en el Portal de Administración Electrónica dependiente del Ministerio de Asuntos Económicos y Transformación Digital, y dentro de este, en el área del Proyecto de Sustitución de Certificados en Papel (<http://administracionelectronica.gob.es/ctt/scsp>).

Las peticiones realizadas a este servicio Web se llevarán a cabo a través de una Comunicación síncrona en la cual, un cliente realiza una petición al servicio deseado y permanece a la espera de la respuesta.

En el modo síncrono no se aceptan ni soportan múltiples solicitudes. Aunque el esquema SCSP permita el envío de varias solicitudes en una única petición, el modelo de petición síncrono sólo admitirá una única solicitud de información dentro de cada petición recibida. El intercambio de mensajes será el siguiente.

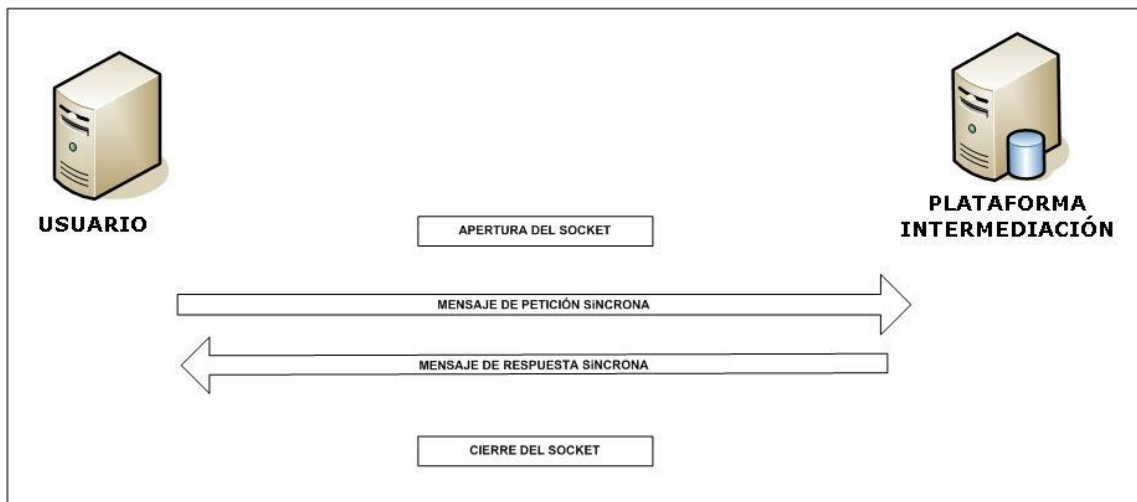


Figura 1. Esquema comunicaciones peticiones síncronas.

3.3.1 Interfaz proporcionada por la Plataforma de Interoperabilidad para el Servicio de Consulta de Cesiones de Crédito

El nombre del servicio publicado en la interfaz WSDL es '**ConsultarCopiaSimple**'. Este servicio contiene una única operación '**peticionSincrona**' con un parámetro de entrada '**PeticionReq**' y uno de salida '**PeticionRes**', ambos parámetros de tipo string. El tipo de transporte para la operación es SOAP.

3.3.1.1 Protocolo Síncrono

Este servicio contiene la operación '**peticionSincrona**'. El tipo de transporte para la operación es SOAP.

El valor que tome la variable *servidor de conexión* dependerá del entorno sobre el que se realice la petición:

- **Preproducción:**
https://verificacion-pre.gva.es/pai_bus_ver/NOTARIOS/ConsultaCesionesCredito_v3_00?wsdl
- **Producción:**
https://verificacion.gva.es/pai_bus_ver/NOTARIOS/ConsultaCesionesCredito_v3_00?wsdl

```
<?xml version="1.0" encoding="UTF-8"?>
<WL5G3N0:definitions
targetNamespace="http://intermediacion.redsara.es/scsp/wsdl"
xmlns:WL5G3N0="http://schemas.xmlsoap.org/wsdl/"
xmlns:WL5G3N1="http://intermediacion.redsara.es/scsp/esquemas/V3/peticion"
xmlns:WL5G3N2="http://intermediacion.redsara.es/scsp/esquemas/V3/respuesta"
xmlns:WL5G3N3="http://intermediacion.redsara.es/scsp/esquemas/V3/soapfaultatributos"
xmlns:WL5G3N4="http://intermediacion.redsara.es/scsp/wsdl"
xmlns:WL5G3N5="http://schemas.xmlsoap.org/wsdl/soap/">
  <WL5G3N0:types>
    <xsd:schema xmlns="http://www.w3.org/2001/XMLSchema"
xmlns:desp="http://intermediacion.redsara.es/scsp/esquemas/datosespecificos"
xmlns:ds="http://www.w3.org/2000/09/xmldsig#"
xmlns:http="http://schemas.xmlsoap.org/wsdl/http/"
xmlns:mime="http://schemas.xmlsoap.org/wsdl/mime/"
xmlns:pet="http://intermediacion.redsara.es/scsp/esquemas/V3/peticion"
xmlns:resp="http://intermediacion.redsara.es/scsp/esquemas/V3/respuesta"
xmlns:sf="http://intermediacion.redsara.es/scsp/esquemas/V3/soapfaultatribut
```

```

os" xmlns:soap="http://schemas.xmlsoap.org/wsdl/soap/"
xmlns:soapenc="http://schemas.xmlsoap.org/soap/encoding/"
xmlns:wSDL="http://intermediacion.redsara.es/scsp/wsdl"
xmlns:xs="http://www.w3.org/2001/XMLSchema"
xmlns:xsd="http://www.w3.org/2001/XMLSchema">
  <xsd:import
namespace="http://intermediacion.redsara.es/scsp/esquemas/datosespecificos"
schemaLocation="https://verificacion-
pre.gva.es/pai_bus_ver/NOTARIOS/ConsultaCesionesCredito_v3_00?SCHEMA/pai_bus
_ver/NOTARIOS/consultacionescredito/sincrona/wsdl/datos-especificos"/>
  <xsd:import
namespace="http://intermediacion.redsara.es/scsp/esquemas/V3/peticion"
schemaLocation="https://verificacion-
pre.gva.es/pai_bus_ver/NOTARIOS/ConsultaCesionesCredito_v3_00?SCHEMA/pai_bus
_ver/NOTARIOS/consultacionescredito/sincrona/wsdl/peticion"/>
  <xsd:import
namespace="http://intermediacion.redsara.es/scsp/esquemas/V3/respuesta"
schemaLocation="https://verificacion-
pre.gva.es/pai_bus_ver/NOTARIOS/ConsultaCesionesCredito_v3_00?SCHEMA/pai_bus
_ver/NOTARIOS/consultacionescredito/sincrona/wsdl/respuesta"/>
  <xsd:import
namespace="http://intermediacion.redsara.es/scsp/esquemas/V3/soapfaultatribu
tos" schemaLocation="https://verificacion-
pre.gva.es/pai_bus_ver/NOTARIOS/ConsultaCesionesCredito_v3_00?SCHEMA/pai_bus
_ver/NOTARIOS/consultacionescredito/sincrona/wsdl/soapfaultatributos"/>
  </xsd:schema>
</WL5G3N0:types>
<WL5G3N0:message name="peticionMessage">
  <WL5G3N0:part element="WL5G3N1:Peticion" name="Peticion"/>
</WL5G3N0:message>
<WL5G3N0:message name="respuestaMessage">
  <WL5G3N0:part element="WL5G3N2:Respuesta" name="Respuesta"/>
</WL5G3N0:message>
<WL5G3N0:message name="faultSCSPMessage">
  <WL5G3N0:part element="WL5G3N3:Atributos" name="fault"/>
</WL5G3N0:message>
<WL5G3N0:portType name="NotariosConsultaCesionesCreditoPort">
  <WL5G3N0:operation name="peticionSincrona">
    <WL5G3N0:input message="WL5G3N4:peticionMessage"/>
    <WL5G3N0:output message="WL5G3N4:respuestaMessage"/>
    <WL5G3N0:fault message="WL5G3N4:faultSCSPMessage"
name="FaultSCSP"/>
  </WL5G3N0:operation>
</WL5G3N0:portType>
<WL5G3N0:binding name="NotariosConsultaCesionesCreditoBinding"
type="WL5G3N4:NotariosConsultaCesionesCreditoPort">
  <WL5G3N5:binding style="document"
transport="http://schemas.xmlsoap.org/soap/http"/>
  <WL5G3N0:operation name="peticionSincrona">
    <WL5G3N5:operation soapAction="peticionSincrona"
style="document"/>
    <WL5G3N0:input>
      <WL5G3N5:body use="literal"/>
    </WL5G3N0:input>
  
```

```
<WL5G3N0:output>
  <WL5G3N5:body use="literal"/>
</WL5G3N0:output>
<WL5G3N0:fault name="FaultSCSP">
  <WL5G3N5:fault name="FaultSCSP" use="literal"/>
</WL5G3N0:fault>
</WL5G3N0:operation>
</WL5G3N0:binding>
<WL5G3N0:service name="Notarios.ConsultaCesionesCredito">
  <WL5G3N0:documentation>OSB Service</WL5G3N0:documentation>
  <WL5G3N0:port
binding="WL5G3N4:NotariosConsultaCesionesCreditoBinding"
name="Notarios.ConsultaCesionesCredito">
  <WL5G3N5:address location="https://verificacion-
pre.gva.es/pai_bus_ver/NOTARIOS/ConsultaCesionesCredito_v3_00"/>
  </WL5G3N0:port>
  </WL5G3N0:service>
</WL5G3N0:definitions>
```

Figura 2. WSDL del servicio síncrono.

3.3.2 Servicio de Consulta de Cesiones de Crédito

3.3.2.1 Mensaje de Petición al Servicio de Consulta de Cesiones de Crédito

A continuación se recoge el esquema de validación del mensaje de petición que debe recibir el servicio web de la plataforma de interoperabilidad para la **Consulta de Cesiones de Crédito**.

Como se aprecia en la Figura 3 Mensaje de petición al Servicio de Consulta de Cesiones de Crédito, la petición estará formada por dos ramas de información, la rama definida como **Atributos**, y la de **Solicitudes**. La rama **Atributos**, contiene los datos de control relativos a toda la petición y, la rama **Solicitudes** contiene la información concreta de la petición realizada. La rama **Solicitudes** se estructura en dos grandes bloques: **DatosGenericos** y **DatosEspecificos**.

Los **DatosGenericos** siguen el esquema especificado en el proyecto de Sustitución de Certificado en Soporte Papel, el cual recoge todas las consideraciones legales a tener en cuenta en la transmisión de datos entre Administraciones.

Por su parte, la rama de **DatosEspecificos** contiene la información con los parámetros necesarios para la **Consulta de Cesiones de Crédito**.

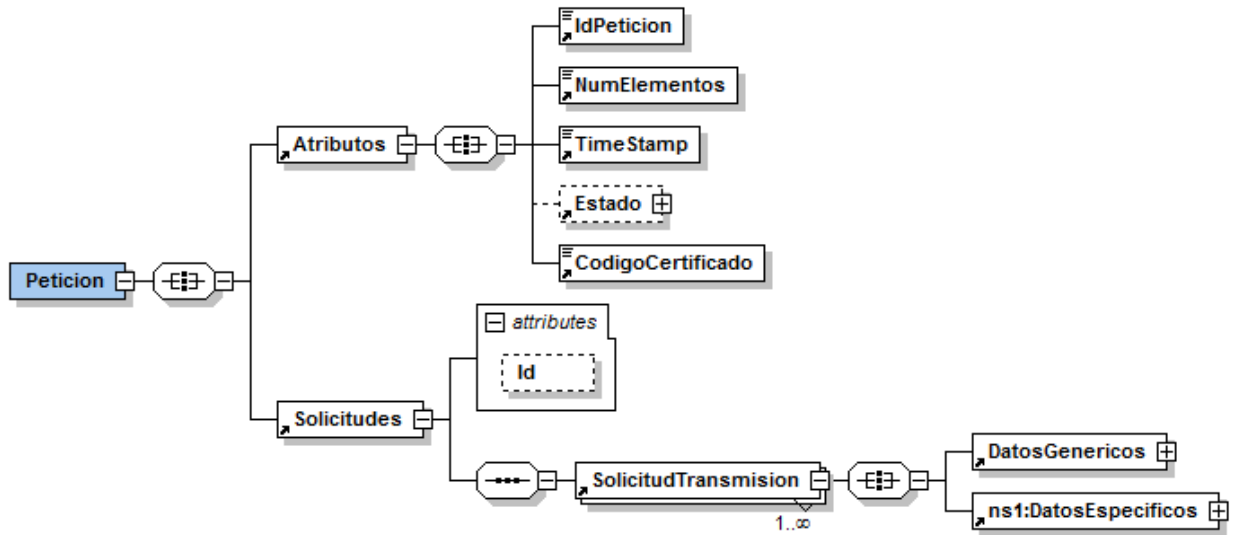


Figura 3 Mensaje de petición al Servicio de Consulta de Cesiones de Crédito

El nodo <DatosGenericos> tiene la siguiente definición:



Figura 4 Datos Genéricos del mensaje de Petición al Servicio de Consulta de Cesiones de Crédito

A continuación se define el significado de las distintas etiquetas utilizadas sobre la definición del esquema de petición.

3.3.2.2 Formato de los Datos de la Petición al Servicio de Consulta de Cesiones de Crédito

En la siguiente tabla se resume el tipo de dato y la información que contienen cada uno de los campos del mensaje de petición.

Ubicación	Nombre	Tipo	Etiqueta Obligatoria	Valor Obligatorio	Descripción
Peticion	Atributos	BLOQUE	Sí	No procede	Bloque Único Contiene los datos de control, relativos a toda la petición (n solicitudes).
Peticion /Atributos	IdPeticion	String(26)	Sí	Sí	Identificador de petición único en el sistema. Generalmente es el número de serie del certificado (8 caracteres) + Número auto-numérico. Cada petición que se recibe debe llevar un número único en el sistema, este número corresponde al número de serie del certificado de la aplicación que realiza la petición, más un número que representa el número de peticiones realizadas desde esa aplicación. El sistema no validará si el número de peticiones recibidas es correlativo.
Peticion /Atributos	NumElementos	Int	Sí	Sí	Número de elementos de la petición Sobre la rama SolicitudTransmision, se pueden incluir varias solicitudes en una misma petición al sistema, este campo contendrá el número de solicitudes realizadas en la petición. En el caso de peticiones síncronas el valor de este nodo será 1.
Peticion /Atributos	TimeStamp	String(29)	Sí	Sí	Fecha y hora del envío del mensaje. Formato: AAAA-MM-DDThh:mm:ss.mmm±hh:mm
Peticion /Atributos	Estado	BLOQUE	No	No procede	Bloque único Contiene información sobre el estado de la petición.
Peticion/Atributos/Estado	CodigoEstado	String(4)	No	No	Código identificativos del estado. En el mensaje de Petición no tiene relevancia.

Peticion/Atributos/Estado	CodigoEstadoSecundario	String(16)	No	No	Código de error secundario. En el mensaje de Petición no tiene relevancia.
Peticion/Atributos/Estado	LiteralError	String(255)	No	No	Texto del error En el mensaje de Petición no tiene relevancia
Peticion/Atributos/Estado	TiempoEstimadoRespuesta	Int	No	Si	Tiempo estimado de respuesta. Se trata de una etiqueta opcional y su valor no es relevante en las Peticiones Síncronas.
Peticion /Atributos	CodigoCertificado	String(64)	Si	Si	Código del certificado del servicio que se solicita en la petición. Tiene que tener el mismo valor que va en la parte de Datos Genéricos de la solicitud. Lo define cada emisor, y un mismo organismo emisor no puede tener dos iguales. Para el servicio Web su valor será: SVDNOTCESIONCREDITOWS01
Peticion	Solicitudes	BLOQUE	Si	No procede	Bloque único Engloba la lista de solicitudes de transmisión que se envían.
Peticion /Solicitudes	SolicitudTransmision	BLOQUE	Si	No procede	Bloque que se repite de 1 a n veces Contiene los datos relativos a una solicitud de transmisión. Para el modo síncrono del servicio sólo se admite que se repita una única vez (sólo se acepta una transmisión por petición).
Peticion /Solicitudes /SolicitudTransmision	DatosGenericos	BLOQUE	Si	No procede	Bloque único Contiene los datos genéricos sobre una transmisión.
Peticion /Solicitudes /SolicitudTransmision/ DatosGenericos	Emisor	BLOQUE	Si	No procede	Bloque único Contiene datos del organismo emisor que ofrece el servicio. Al recibir la petición el sistema comprobará que el NIF del Emisor es correcto.
Peticion /Solicitudes /SolicitudTransmision/ DatosGenericos/ Emisor	NifEmisor	String(10)	Si	Si	Nif del Emisor El valor que debe tomar esta variable para este servicio es: Q2863008E
Peticion /Solicitudes /SolicitudTransmision/ DatosGenericos/ Emisor	NombreEmisor	String(50)	Si	Si	Nombre o razón social El valor que puede tomar esta variable para este servicio es: Consejo General del Notariado.
Peticion /Solicitudes /SolicitudTransmision/ DatosGenericos	Solicitante	BLOQUE	Si	No procede	Bloque único Contiene datos del organismo al que pertenece la persona o

					aplicación que solicita los datos.
Peticion /Solicitudes /SolicitudTransmision/ DatosGenericos/ Solicitante	IdentificadorSolicitante	String(10)	Sí	Sí	NIF del organismo
Peticion /Solicitudes /SolicitudTransmision/ DatosGenericos/ Solicitante	NombreSolicitante	String(50)	Sí	Sí	Nombre o razón social del organismo
Peticion /Solicitudes /SolicitudTransmision/ DatosGenericos/ Solicitante	UnidadTramitadora	String(250)	No	Si	Unidad Tramitadora a la que pertenece la persona o aplicación que solicita los datos.
Peticion /Solicitudes /SolicitudTransmision/ DatosGenericos/ Solicitante	Procedimiento	BLOQUE	Sí	No procede	Bloque único Contiene datos del procedimiento que autoriza la consulta
Peticion /Solicitudes /SolicitudTransmision/ DatosGenericos/ Solicitante/ Procedimiento	CodProcedimiento	String(20)	Sí	Si	Código del Procedimiento que autoriza al usuario a realizar la consulta.
Peticion /Solicitudes /SolicitudTransmision/ DatosGenericos/ Solicitante/ Procedimiento	NombreProcedimiento	String(100)	Sí	Si	Nombre del Procedimiento que autoriza al usuario a realizar la consulta.
Peticion /Solicitudes /SolicitudTransmision/ DatosGenericos/ Solicitante	Finalidad	String(250)	Sí	Sí	Contiene el motivo o causa por la que se necesita realizar la Consulta del servicio Web.
Peticion /Solicitudes /SolicitudTransmision/ DatosGenericos/ Solicitante	Consentimiento	String (3)	Sí	Sí	Los valores admitidos son: ✓ Si ✓ Ley
Peticion /Solicitudes /SolicitudTransmision/ DatosGenericos/ Solicitante	Funcionario	BLOQUE	Si	No procede	Este BLOQUE contendrá información relativa al empleado público que realiza la solicitud.
Peticion /Solicitudes /SolicitudTransmision/ DatosGenericos/ Solicitante/ Funcionario	NombreCompletoFuncionario	String(122)	Si	Si	Etiqueta que contiene el nombre completo del empleado público que realiza la solicitud.
Peticion /Solicitudes /SolicitudTransmision/ DatosGenericos/ Solicitante/ Funcionario	NifFuncionario	String(10)	Si	Si	Etiqueta que contiene el NIF del empleado público que realiza la solicitud.
Peticion /Solicitudes /SolicitudTransmision/ DatosGenericos/ Solicitante	IdExpediente	String(25)	No	Si	Identificador del Expediente que justifica la consulta.
Peticion /Solicitudes /SolicitudTransmision/	Titular	BLOQUE	No	No procede	Bloque único

DatosGenericos					Contiene datos del ciudadano cuya informaci3n se desea verificar.
Peticion /Solicitudes /SolicitudTransmision/ DatosGenericos/Titular	TipoDocumentacion	Enumerado	No	Si	Los valores que puede tomar son: ✓ DNI ✓ NIE ✓ Pasaporte
Peticion /Solicitudes /SolicitudTransmision/ DatosGenericos/Titular	Documentaci3n	String(14)	No	Si	Número de documento segun el TipoDocumentacion. Este campo contiene el número de documento del ciudadano del que se quiere consultar, segun se trate de un ciudadano espaol o extranjero. La codificaci3n de este campo es la siguiente: <ul style="list-style-type: none"> NIF (ciudadano espaol): 8 dígitos + Carácter Control. NIE (ciudadano extranjero): [X,Y,Z] + 7 dígitos + Carácter Control. Aquellos DNI y NIF que tengan menos de 8 dígitos deberán ser rellenados con 0's por la izquierda No se realiza la consulta por este dato.
Peticion /Solicitudes /SolicitudTransmision/ DatosGenericos/Titular	NombreCompleto	String(122)	No	Si	Nombre completo del titular de la solicitud. No se realiza la consulta por este dato.
Peticion /Solicitudes /SolicitudTransmision/ DatosGenericos/Titular	Nombre	String(40)	No	Si	Nombre del titular de la solicitud. No se realiza la consulta por este dato.
Peticion /Solicitudes /SolicitudTransmision/ DatosGenericos/Titular	Apellido1	String(40)	No	Si	Primer Apellido del titular de la solicitud. No se realiza la consulta por este dato.
Peticion /Solicitudes /SolicitudTransmision/ DatosGenericos/Titular	Apellido2	String(40)	No	Si	Segundo Apellido del titular de la solicitud. No se realiza la consulta por este dato.
Peticion /Solicitudes /SolicitudTransmision/ DatosGenericos/	Transmision	BLOQUE	Si	No procede	Bloque único Contiene los datos del certificado que se va a solicitar.
Peticion /Solicitudes /SolicitudTransmision/ DatosGenericos/	CodigoCertificado	String(64)	Si	Si	El código del certificado que se solicita en la petici3n.

Transmision					El mismo valor que va en el nodo Atributos. Lo define cada emisor, y un mismo organismo emisor no puede tener dos iguales. Para este servicio el código es: SVDNOTCESIONCREDITOWS01.
Peticion /Solicitudes /SolicitudTransmision/ DatosGenericos/ Transmision	IdSolicitud	String(40)	Sí	Sí	Identificador de la solicitud En caso de ser intercambio síncrono el identificador de solicitud debe coincidir con el identificador de petición. En el caso de ser intercambio asíncrono en una misma petición los n identificadores de solicitud no deben repetirse.
Peticion /Solicitudes /SolicitudTransmision/ DatosGenericos/ Transmision	IdTransmision	String(29)	No	Sí	Código de la transmisión, único para el organismo solicitante. Este nodo no debe informarse, ya que lo genera el Emisor
Peticion /Solicitudes /SolicitudTransmision/ DatosGenericos/ Transmision	FechaGeneracion	String(29)	No	Sí	Fecha y hora de la generación de la transmisión. Formato:AAAA-MM-DDThh:mm:ss.mmm±hh:mm
Peticion /Solicitudes /SolicitudTransmision/	DatosEspecificos	BLOQUE	No	No procede	Véanse los puntos 3.3.2.5 Mensaje de Datos Específicos y 3.3.2.6 Formato Datos Específicos


3.3.2.3 Mensaje de Respuesta del Servicio de Consulta de Cesiones de Crédito

A continuación se recoge el mensaje de respuesta que debe devolver el servicio web de **Consulta de Cesiones de Crédito** a una petición concreta. Como se aprecia en la Figura 5 Mensaje de Respuesta al servicio de Consulta de Cesiones de Crédito estará formada por dos ramas de información, la rama definida como **Atributos** y, la de **Transmisiones**.

La rama **Atributos** contiene los datos de control relativos a toda la respuesta y la codificación de la respuesta obtenida.

La rama **Transmisiones** contiene información con:

- ✚ **DatosGenericos** que siguen el esquema especificado en el proyecto de Sustitución de Certificado en Soporte Papel, el cual recoge todas las consideraciones legales a tener en cuenta en la transmisión de datos entre Administraciones.

- 
DatosEspecificos, contendrá los datos de la respuesta dada por el Organismo, e información de errores cuando aplique. El detalle de esta rama se verá en el apartado 3.3.2.5 Mensaje de Datos Específicos

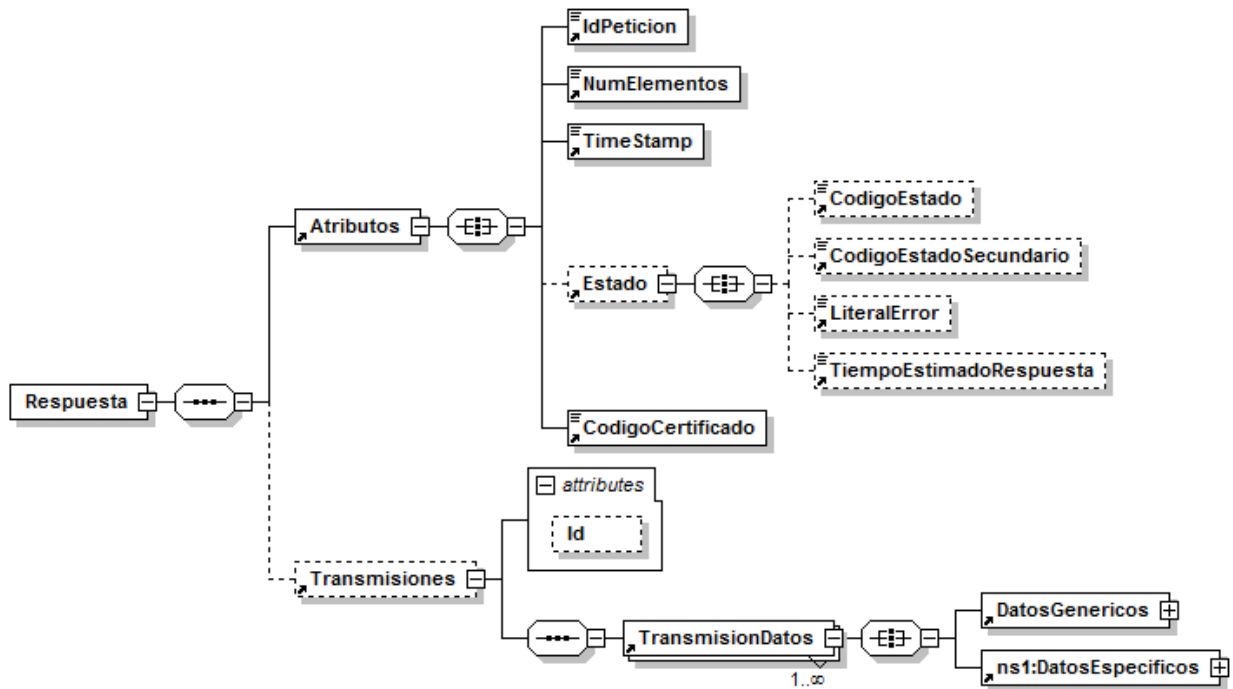


Figura 5 Mensaje de Respuesta al servicio de Consulta de Cesiones de Crédito

El elemento <DatosGenericos> contiene la siguiente definición:



Figura 6 Contenido del Nodo DatosGenericos del Servicio de Consulta de Cesiones de Crédito

3.3.2.4 Formato de los Datos de la Respuesta del Servicio de Consulta de Cesiones de Crédito

En la siguiente tabla se resume el tipo de dato y la información que contienen cada uno de los campos del mensaje de respuesta.

Ubicación	Nombre	Tipo	Etiqueta Obligatoria	Valor Obligatorio	Descripción
Respuesta	Atributos	BLOQUE	Sí	No procede	Bloque Único Contiene los datos de control, relativos a toda la petición (n solicitudes).
Respuesta /Atributos	IdPetición	String(26)	Sí	Sí	Identificador de petición único en el sistema. Esta etiqueta contiene el mismo valor que el introducido sobre la etiqueta IdPetición del mensaje de petición.
Respuesta /Atributos	NumElementos	Int	Sí	Sí	Número de elementos de la petición. Sobre la rama <i>SolicitudTransmision</i> , se pueden incluir varias solicitudes en una misma invocación al sistema, este campo contendrá el número de solicitudes realizadas en una invocación concreta. El máximo valor permitido para este campo es 1000.
Respuesta /Atributos	TimeStamp	String(29)	Sí	Sí	Fecha y hora del envío del mensaje. Formato: AAAA-MM-DDThh:mm:ss.mmm±hh:mm
Respuesta /Atributos	Estado	BLOQUE	No	No procede	Bloque único Contiene información sobre el estado de la petición.
Respuesta /Atributos/Estado	CodigoEstado	String(4)	No	No	Código identificativos del estado de la petición. En el caso de las peticiones síncronas contendrá siempre el valor '0003'
Respuesta /Atributos/Estado	CodigoEstadoSecundario	String(16)	No	No	Código de error secundario, para incorporar códigos de error internos de los sistemas.
Respuesta /Atributos/Estado	LiteralError	String(255)	No	No	Descripción del estado de la petición. En el caso de las peticiones síncronas contendrá siempre el

					valor 'TRAMITADA'.
Respuesta /Atributos/Estado	TiempoEstimadoRespuesta	Int	No	Si	Tiempo estimado de respuesta. Su valor no es relevante cuando la comunicaci3n es s3ncrona
Respuesta /Atributos	CodigoCertificado	String(64)	Si	Si	C3digo del certificado del servicio que se solicita en la petici3n. El mismo valor que va en la parte de Datos Gen3ricos de la solicitud. Lo define cada emisor, y un mismo organismo emisor no puede tener dos iguales. En concreto para el servicio Web el campo contendr3 el valor: SVDNOTCESIONCREDITOWS01
Respuesta	Transmisiones	BLOQUE	Si	No procede	Bloque 3nico que engloba la lista de transmisiones de datos que se env3an.
Respuesta / Transmisiones	TransmisionDatos	BLOQUE	S3	No procede	Bloque que se repite de 1 a n veces. Contiene los datos relativos a una transmisi3n de datos.
Respuesta / Transmisiones / TransmisionDatos	DatosGenericos	BLOQUE	S3	No procede	Bloque 3nico Contiene los datos gen3ricos sobre una transmisi3n.
Respuesta / Transmisiones / TransmisionDatos / DatosGenericos	Emisor	BLOQUE	S3	No procede	Bloque 3nico Contiene datos del emisor del servicio. Al recibir la petici3n externa el sistema comprobar3 que el NIF es correcto.
Respuesta / Transmisiones / TransmisionDatos / DatosGenericos/ Emisor	NifEmisor	String(10)	S3	S3	Nif del Emisor El valor para este servicio es: Q2863008E
Respuesta / Transmisiones / TransmisionDatos / DatosGenericos/ Emisor	NombreEmisor	String(50)	S3	S3	Nombre o raz3n social El valor que puede tomar esta variable para este servicio es: Consejo General del Notariado.
Respuesta / Transmisiones / TransmisionDatos / DatosGenericos	Solicitante	BLOQUE	S3	No procede	Bloque 3nico Contiene datos del solicitante de la transacci3n.
Respuesta / Transmisiones / TransmisionDatos / DatosGenericos/ Solicitante	IdentificadorSolicitante	String(10)	S3	S3	NIF del organismo
Respuesta / Transmisiones / TransmisionDatos	NombreSolicitante	String(50)	S3	S3	Nombre o raz3n social del organismo

DatosGenericos/ Solicitante						
Respuesta / Transmisiones/ TransmisionDatos / DatosGenericos/ Solicitante	UnidadTramitadora	String(250)	No	Sí	Unidad Tramitadora a la que pertenece la persona o aplicación que solicita los datos.	
Respuesta / Transmisiones/ TransmisionDatos / DatosGenericos/ Solicitante	Procedimiento	BLOQUE	Sí	No procede	Bloque único Contiene datos del procedimiento que autoriza la consulta	
Respuesta / Transmisiones/ TransmisionDatos / DatosGenericos/ Solicitante	CodProcedimiento	String(20)	Sí	Si	Código del Procedimiento que autoriza al usuario a realizar la consulta.	
Respuesta / Transmisiones/ TransmisionDatos / DatosGenericos/ Solicitante	NombreProcedimiento	String(100)	Sí	Si	Nombre del Procedimiento que autoriza al usuario a realizar la consulta.	
Respuesta / Transmisiones / TransmisionDatos / DatosGenericos/ Solicitante	Finalidad	String(250)	Sí	Sí	Contiene el motivo o causa por la que se necesita realizar la Consulta del servicio Web.	
Respuesta / Transmisiones / TransmisionDatos / DatosGenericos/ Solicitante	Consentimiento	String (3)	Sí	Sí	Los valores admitidos son: ✓ Si ✓ Ley	
Respuesta / Transmisiones / TransmisionDatos / DatosGenericos/ Solicitante	Funcionario	BLOQUE	Si	No procede	Este BLOQUE contendrá información relativa al empleado público que realiza la solicitud.	
Respuesta / Transmisiones / TransmisionDatos / DatosGenericos/ Solicitante/ Funcionario	NombreCompletoFuncionario	String(122)	Si	Sí	Etiqueta que contiene el nombre completo del empleado público que realiza la solicitud.	
Respuesta / Transmisiones / TransmisionDatos / DatosGenericos/ Solicitante/ Funcionario	NifFuncionario	String(10)	Si	Sí	Etiqueta que contiene el NIF del empleado público que realiza la solicitud.	
Peticion /Solicitudes /SolicitudTransmision/ DatosGenericos/ Solicitante	IdExpediente	String(25)	No	Sí	Identificador del Expediente que justifica la consulta.	

<p>Respuesta / Transmisiones / TransmisionDatos / DatosGenericos</p>	Titular	BLOQUE	No	No procede	<p>Bloque único</p> <p>Contiene datos del ciudadano cuya información se desea consultar.</p> <p>No se devolverá en la respuesta.</p>
<p>Respuesta / Transmisiones / TransmisionDatos / DatosGenericos/Titular</p>	TipoDocumentacion	Enumerado	No	Sí	<p>Los valores posibles son:</p> <ul style="list-style-type: none"> ✓ DNI ✓ NIE ✓ Pasaporte <p>No se devolverá en la respuesta.</p>
<p>Respuesta / Transmisiones / TransmisionDatos / DatosGenericos/Titular</p>	Documentación	String(14)	No	Si	<p>Número de documento según el TipoDocumentacion</p> <p>Este campo contiene el número de documento del ciudadano del que se quiere consultar, según se trate de un ciudadano español o extranjero. La codificación de este campo es la siguiente:</p> <ul style="list-style-type: none"> • NIF (ciudadano español): 8 dígitos + Carácter Control. • NIE (ciudadano extranjero): [X,Y,Z] + 7 dígitos + Carácter Control. <p>Aquellos DNI y NIF que tengan menos de 8 dígitos deberán ser rellenados con 0's por la izquierda</p> <p>No se devolverá en la respuesta.</p>
<p>Respuesta / Transmisiones / TransmisionDatos / DatosGenericos/Titular</p>	NombreCompleto	String(122)	No	Si	<p>Nombre completo del titular de la solicitud.</p> <p>No se devolverá en la respuesta.</p>
<p>Respuesta / Transmisiones / TransmisionDatos / DatosGenericos/Titular</p>	Nombre	String(40)	No	Si	<p>Nombre del titular de la solicitud.</p> <p>No se devolverá en la respuesta.</p>
<p>Respuesta / Transmisiones / TransmisionDatos / DatosGenericos/Titular</p>	Apellido1	String(40)	No	Si	<p>Primer Apellido del titular de la solicitud.</p> <p>No se devolverá en la respuesta.</p>
<p>Respuesta / Transmisiones / TransmisionDatos /</p>	Apellido2	String(40)	No	Si	<p>Segundo Apellido del titular de la solicitud.</p> <p>No se devolverá en la</p>

DatosGenericos/Titular					respuesta.
Respuesta / Transmisiones / TransmisionDatos / DatosGenericos/	Transmision	BLOQUE	Sí	No procede	Bloque único Contiene los datos del certificado que se solicitó.
Respuesta / Transmisiones / TransmisionDatos / DatosGenericos/ Transmision	CodigoCertificado	String(64)	Sí	Sí	Código del certificado solicitado. El mismo valor que va en la parte de Atributos de la solicitud. Lo define cada emisor, y un mismo organismo emisor no puede tener dos iguales.
Respuesta / Transmisiones / TransmisionDatos / DatosGenericos/ Transmision	IdSolicitud	String(40)	Sí	Sí	Identificador de la solicitud, único para el organismo solicitante. En el caso de las Multipeticiones, identifica cada una de las peticiones individuales que van englobadas en la solicitud general
Respuesta / Transmisiones / TransmisionDatos / DatosGenericos/ Transmision	IdTransmision	String(29)	Si	Sí	Identificador de la transmisión, único para el organismo emisor.
Respuesta / Transmisiones / TransmisionDatos / DatosGenericos/ Transmision	FechaGeneracion	String(29)	Si	Sí	Fecha y hora de la generación del certificado. Formato: AAAA-MM-DDThh:mm:ss.mmm±hh:mm
Respuesta / Transmisiones / TransmisionDatos	DatosEspecificos	BLOQUE	Si	No procede	Véanse los puntos 3.3.2.5 Mensaje de Datos Especificos y 3.3.2.6 Formato Datos Especificos

3.3.2.5 Mensaje de Datos Especificos

A continuación se recoge el diagrama del esquema de validación de los DatosEspecificos de la Petición y Respuestas al usuario.

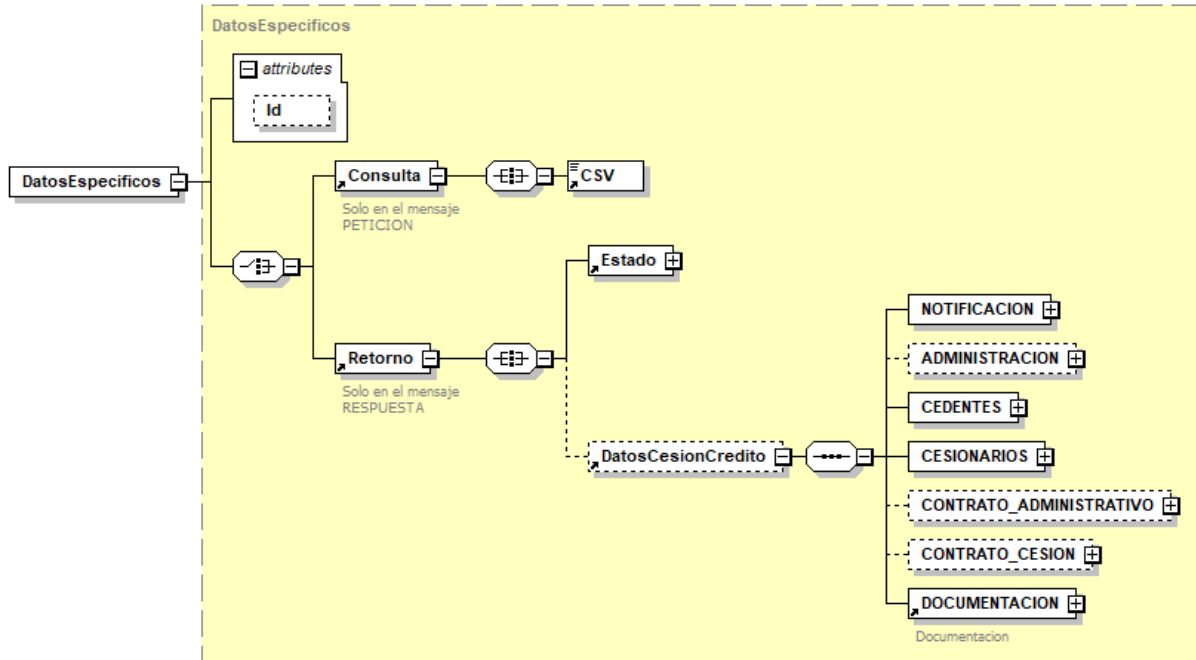


Figura 7 Diagrama de Datos Específicos del servicio

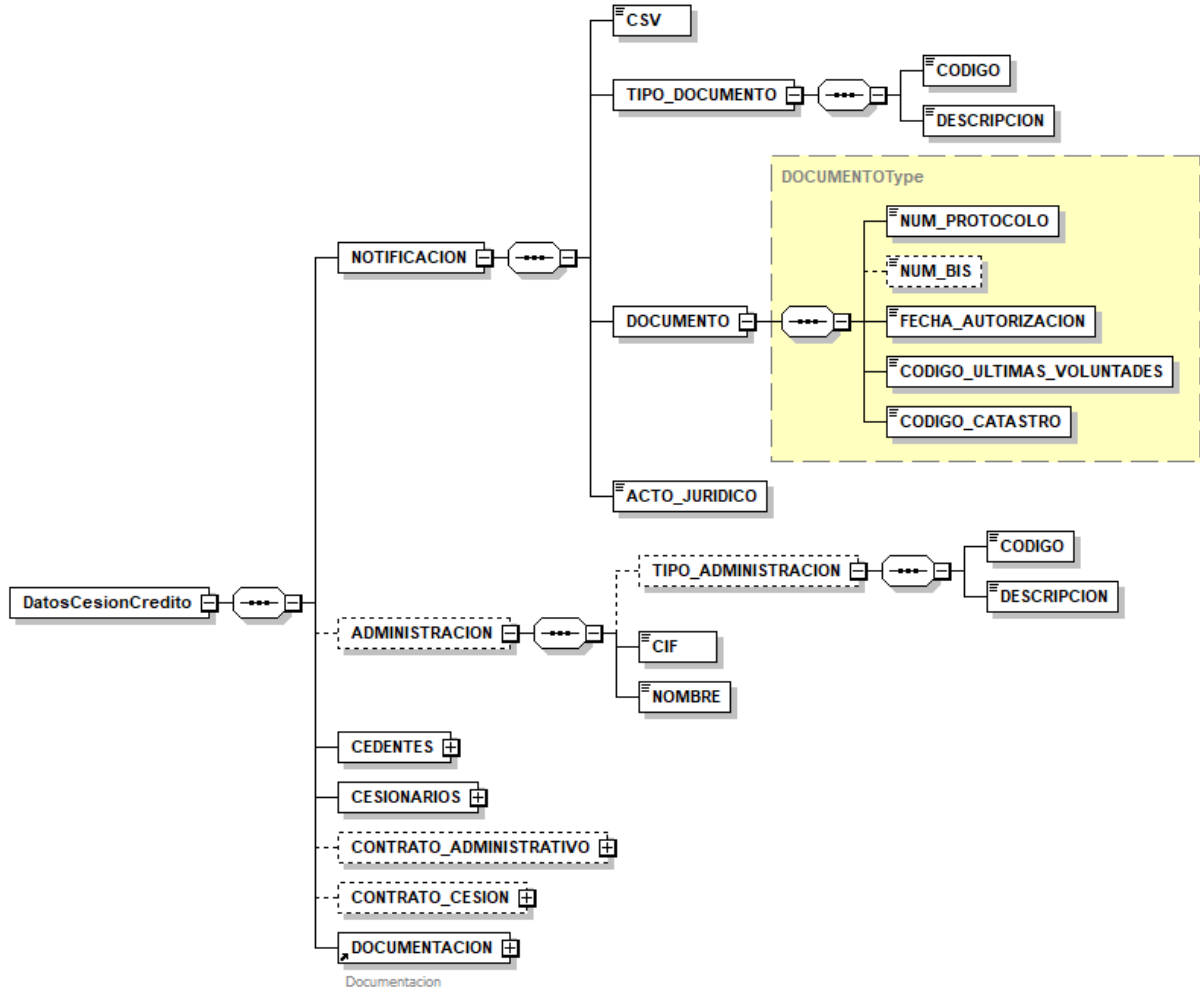


Figura 8 Diagrama detalle <NOTIFICACION> y <ADMINISTRACION>

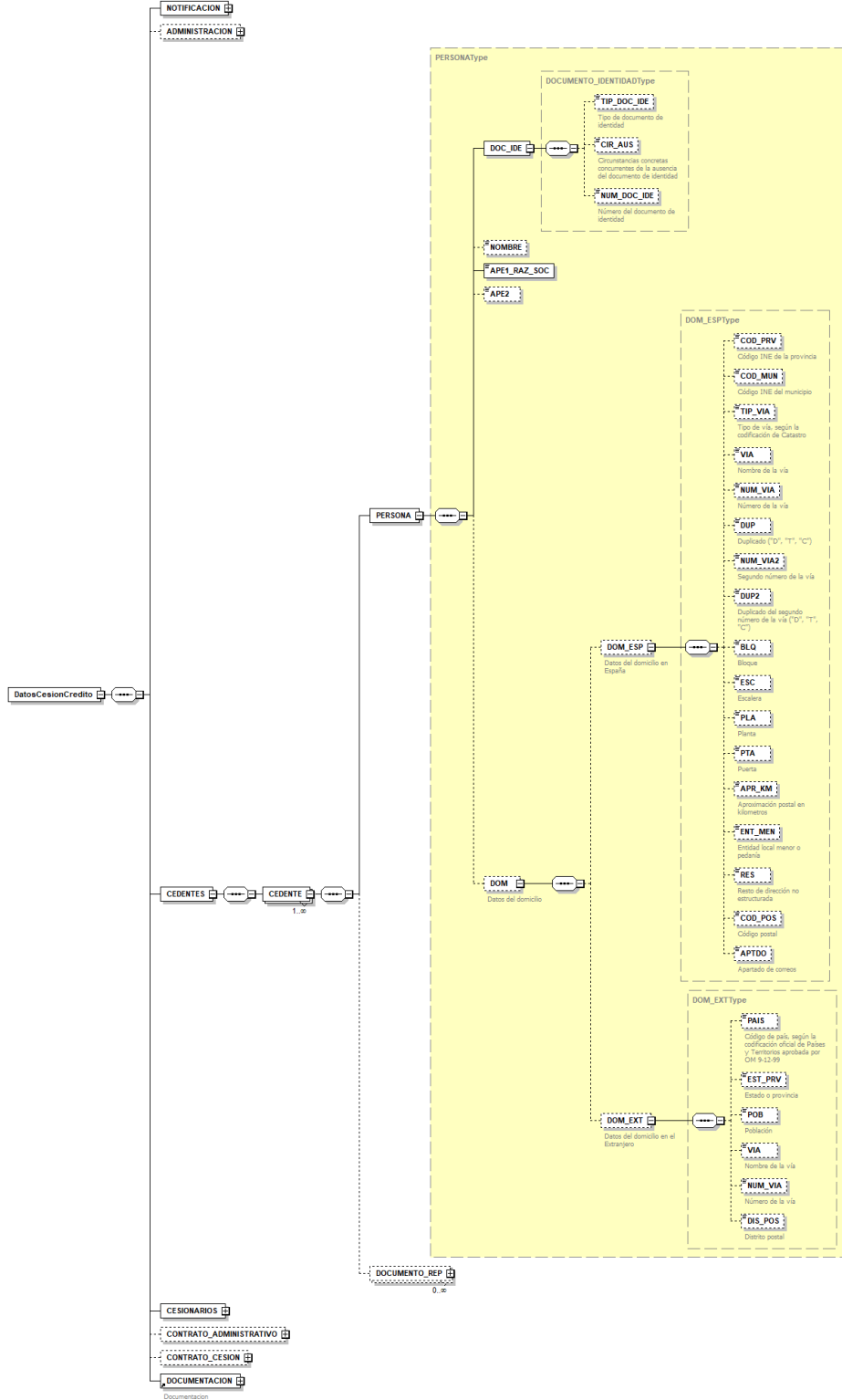


Figura 9 Diagrama detalle <CEDENTE> <PERSONA>

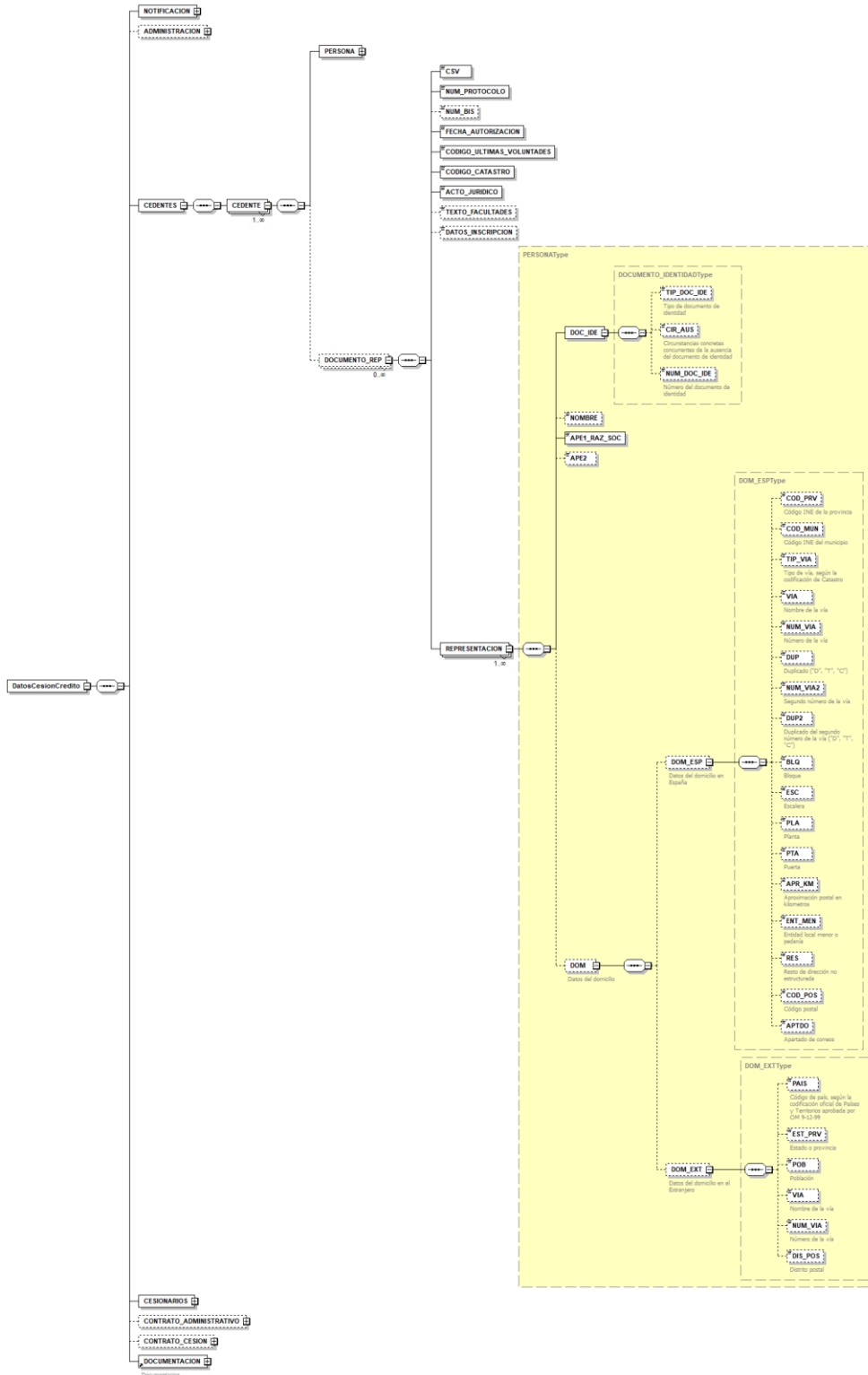


Figura 10 Diagrama detalle <CEDENTE> <DOCUMENTO>

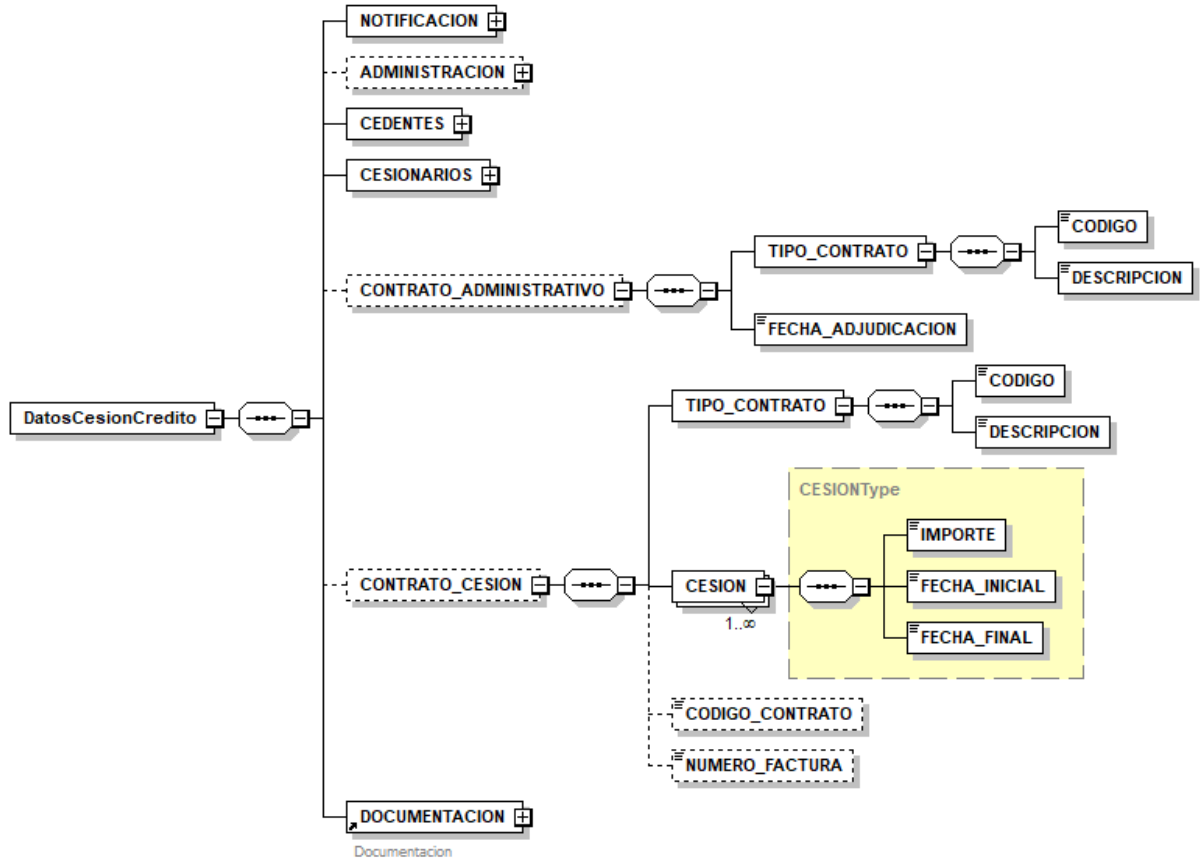


Figura 12 Diagrama detalle <CONTRATO_ADMINISTRATIVO> y <CONTRATO_CESION>

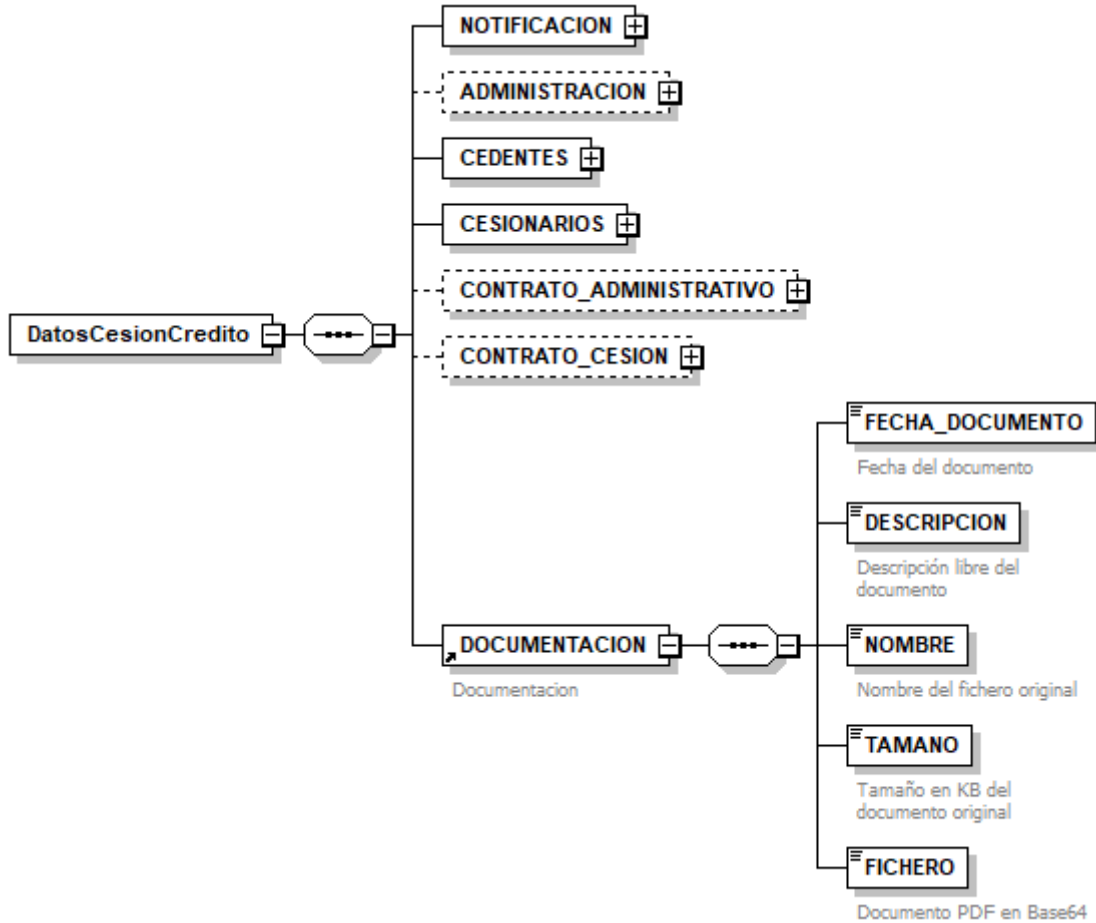


Figura 13 Diagrama detalle <DOCUMENTACION>

3.3.2.6 Formato Datos Específicos

En la siguiente tabla se resume el tipo de dato y la información que contienen cada uno de los campos del mensaje de datos específicos.

Ubicación	Nombre	Tipo	Etiqueta Obligatoria	Valor Obligatorio	Descripción
DatosEspecificos	Consulta	BLOQUE	Sí	No procede	Bloque único Contiene información sobre los datos consultados al servicio.
DatosEspecificos/ Consulta	CSV	String(24)	Sí	Sí	Código Seguro de Verificación. Permite valores que cumplan el patrón[0-9a-zA-Z]{24}

					Corresponde a la cesión del crédito a consultar
DatosEspecificos	Retorno	BLOQUE	Sí	No procede	Bloque único Contiene información sobre los datos devueltos por el servicio.
DatosEspecificos/ Retorno	Estado	BLOQUE	Sí	No procede	Bloque único Contiene información del estado de la respuesta.
DatosEspecificos/ Retorno/Estado	CodigoEstado	String(4)	Sí	Sí	Código de estado o error. Véase la Tabla 6 Códigos de Retorno del Servicio de Consulta de Cesiones de Crédito
DatosEspecificos/ Retorno/Estado	CodigoEstadoSe cundario	String(16)	No	Sí	Código de error secundario. Véase la Tabla 6 Códigos de Retorno del Servicio de Consulta de Cesiones de Crédito
DatosEspecificos/ Retorno/Estado	Literal	String(255)	Sí	Sí	Literal devuelto por el servicio. Véase la Tabla 6 Códigos de Retorno del Servicio de Consulta de Cesiones de Crédito
DatosEspecificos/ Retorno	DatosCesionCre dito	BLOQUE	No	No procede	Bloque único Contiene los datos de la cesión de crédito obtenida
DatosEspecificos/ Retorno/ DatosCesionCredit o	NOTIFICACION	BLOQUE	Sí	No procede	Bloque único Contiene los datos de la notificación de la cesión de crédito
DatosEspecificos/ Retorno/ DatosCesionCredit o/ NOTIFICACION	CSV	String(24)	Sí	Sí	CSV correspondiente a la cesión de crédito
DatosEspecificos/ Retorno/ DatosCesionCredit o/ NOTIFICACION	TIPO_DOCUME NTO	BLOQUE	Sí	No procede	Bloque único Contiene los datos del tipo de documento de la notificación
DatosEspecificos/ Retorno/ DatosCesionCredit o/ NOTIFICACION/ TIPO_DOCUMEN TO	CODIGO	String(5)	Sí	No	Código del tipo de documento de la notificación Tendrá el valor "Libro de registro de pólizas - Sección A"
DatosEspecificos/ Retorno/ DatosCesionCredit	DESCRIPCION	String(100)	Sí	No	Descripción del tipo de documento de la notificación

o/ NOTIFICACION/ TIPO_DOCUMENTO					
DatosEspecificos/ Retorno/ DatosCesionCredito/ NOTIFICACION	DOCUMENTO	BLOQUE	Sí	No procede	Bloque único Contiene los datos
DatosEspecificos/ Retorno/ DatosCesionCredito/ NOTIFICACION/ DOCUMENTO	NUM_PROTOCOLO	Int	Sí	Sí	Número de protocolo del documento de la notificación de la cesión de crédito
DatosEspecificos/ Retorno/ DatosCesionCredito/ DOCUMENTO	NUM_BIS	Short(3)	No	Sí	Número bis del documento de la notificación de la cesión de crédito
DatosEspecificos/ Retorno/ DatosCesionCredito/ DOCUMENTO	FECHA_AUTORIZACION	Date	Sí	Sí	Fecha de autorización del documento de la notificación de la cesión de crédito Formato YYYY-MM-DD
DatosEspecificos/ Retorno/ DatosCesionCredito/ DOCUMENTO	CODIGO_ULTIMAS_VOLUNTADES	String(7)	Sí	Sí	Código de últimas voluntades del notario
DatosEspecificos/ Retorno/ DatosCesionCredito/ DOCUMENTO	CODIGO_CATASTRO	String(9)	Sí	Sí	Código del catastro de la notaría
DatosEspecificos/ Retorno/ DatosCesionCredito	ACTO_JURIDICO	String(8)	Sí	Sí	Acto jurídico según codificación del NIU Tendrá el valor 1709 correspondiente a las cesiones de crédito
DatosEspecificos/ Retorno/ DatosCesionCredito	ADMINISTRACION	BLOQUE	No	No procede	Bloque único Contiene los datos de la administración de la cesión del crédito
DatosEspecificos/ Retorno/ DatosCesionCredito/ ADMINISTRACION	TIPO_ADMINISTRACION	BLOQUE	No	No procede	Bloque único Contiene los datos del tipo de administración de la cesión del crédito
DatosEspecificos/ Retorno/ DatosCesionCredito/ ADMINISTRACION/ TIPO_ADMINISTRACION	CODIGO	String(5)	Sí	No	Código del tipo de administración <ul style="list-style-type: none"> • 1 → General del estado • 2 → Comunidades autónomas • 3 → Administración local

ACION					<ul style="list-style-type: none"> • 4 → Organismo público • 5 → Administraciones corporativas
DatosEspecificos/ Retorno/ DatosCesionCredito/ ADMINISTRACION/ TIPO_ADMINISTRACION	DESCRIPCION	String(100)	Sí	No	Descripción del tipo de administración
DatosEspecificos/ Retorno/ DatosCesionCredito/ ADMINISTRACION	CIF	String(10)	Sí	No	CIF de la administración
DatosEspecificos/ Retorno/ DatosCesionCredito/ ADMINISTRACION	NOMBRE	String(100)	Sí	No	Nombre de la administración
DatosEspecificos/ Retorno/ DatosCesionCredito	CEDENTES	BLOQUE	Sí	No procede	Bloque único Contiene los datos de los cedentes del crédito
DatosEspecificos/ Retorno/ DatosCesionCredito/ CEDENTES	CEDENTE	BLOQUE	Sí	No procede	Bloque único Contiene los datos de cada cedente del crédito
DatosEspecificos/ Retorno/ DatosCesionCredito/ CEDENTES/CEDENTE	PERSONA	BLOQUE	Sí	No procede	Bloque único Contiene los datos de la persona cedente del crédito
DatosEspecificos/ Retorno/ DatosCesionCredito/ CEDENTES/CEDENTE/PERSONA	DOC_IDE	BLOQUE	Sí	No procede	Bloque único Contiene los datos de la documentación del cedente
DatosEspecificos/ Retorno/ DatosCesionCredito/ CEDENTES/CEDENTE/PERSONA/ DOC_IDE	TIP_DOC_IDE	String	No	Sí	Tipo de documento de identidad del cedente <ul style="list-style-type: none"> • 1 → NIF/CIF • 2 → NIE • 3 → Pasaporte • 4 → Menores de edad que carezcan de dicho número • 5 → Entidad recién constituida que carece de

					<p>NIF</p> <ul style="list-style-type: none"> • 6 → Falta de aportación del NIF o NIF aportado pero no válido • 7 → Cónyuge cotitular que no interviene • 8 → Documento de identificación de extranjero • 9 → Documento de persona jurídica extranjera • 10 → Falta de aportación de NIF o NIE • 11 → Falta de aportación de NIF • 12 → Tarjeta de residencia • 15 → Documento de identificación distinto o ausencia de cualquiera de ellos
DatosEspecificos/ Retorno/ DatosCesionCredit o/ CEDENTES/CEDE NTE/PERSONA/ DOC_IDE	CIR_AUS	String(3000)	No	No	Circunstancias concretas concurrentes de la ausencia del documento de identidad
DatosEspecificos/ Retorno/ DatosCesionCredit o/ CEDENTES/CEDE NTE/PERSONA/ DOC_IDE	NUM_DOC_IDE	String(25)	No	No	Número del documento de identidad de la persona cedente del crédito
DatosEspecificos/ Retorno/ DatosCesionCredit o/ CEDENTES/CEDE NTE/PERSONA	NOMBRE	String(40)	No	No	Nombre de la persona cedente del crédito
DatosEspecificos/ Retorno/ DatosCesionCredit o/ CEDENTES/CEDE NTE/PERSONA	APE1_RAZ_SOC	String(50)	Sí	No	Apellido1 de la persona cedente del crédito o razón social del cedente del crédito
DatosEspecificos/ Retorno/ DatosCesionCredit o/ CEDENTES/CEDE NTE/PERSONA	APE2	String(50)	No	No	Apellido2 de la persona cedente del créditoDOM
DatosEspecificos/	DOM	BLOQUE	No	No procede	Bloque único

Retorno/ DatosCesionCredit o/ CEDENTES/CEDE NTE/PERSONA					Contiene los datos del domicilio de la persona cedente del crédito
DatosEspecificos/ Retorno/ DatosCesionCredit o/ CEDENTES/CEDE NTE/PERSONA/D OM	DOM_ESP	BLOQUE	No	No procede	Bloque único Contiene los datos del domicilio Español de la persona cedente del crédito
DatosEspecificos/ Retorno/ DatosCesionCredit o/ CEDENTES/CEDE NTE/PERSONA/D OM/ DOM_EXP	COD_PRV	String(2)	No	Sí	Código INE de la provincia
DatosEspecificos/ Retorno/ DatosCesionCredit o/ CEDENTES/CEDE NTE/PERSONA/D OM/ DOM_EXP	COD_MUN	String(4)	No	Sí	Código INE del municipio. El código vendrá informado con código de control
DatosEspecificos/ Retorno/ DatosCesionCredit o/ CEDENTES/CEDE NTE/PERSONA/D OM/ DOM_EXP	TIP_VIA	String(2)	No	Sí	Tipo de vía según la codificación del Catastro
DatosEspecificos/ Retorno/ DatosCesionCredit o/ CEDENTES/CEDE NTE/PERSONA/D OM/ DOM_EXP	VIA	String(25)	No	No	Nombre de la vía
DatosEspecificos/ Retorno/ DatosCesionCredit o/ CEDENTES/CEDE NTE/PERSONA/D OM/ DOM_EXP	NUM_VIA	Int(4)	No	Sí	Número de la vía
DatosEspecificos/ Retorno/ DatosCesionCredit o/ CEDENTES/CEDE NTE/PERSONA/D OM/ DOM_EXP	DUP	String(1)	No	Sí	Indicado de duplicado del número de la vía • D → Duplicado • T → Triplicado • C → Cuadruplicado

DatosEspecificos/ Retorno/ DatosCesionCredit o/ CEDENTES/CEDE NTE/PERSONA/D OM/ DOM_EXP	NUM_VIA2	Int(4)	No	Sí	Segundo número de la vía
DatosEspecificos/ Retorno/ DatosCesionCredit o/ CEDENTES/CEDE NTE/PERSONA/D OM/ DOM_EXP	DUP2	String(1)	No	Sí	Indicado de duplicado del segundo número de la vía • D → Duplicado • T → Triplicado • C → Cuadruplicado
DatosEspecificos/ Retorno/ DatosCesionCredit o/ CEDENTES/CEDE NTE/PERSONA/D OM/ DOM_EXP	BLQ	String(4)	No	No	Bloque
DatosEspecificos/ Retorno/ DatosCesionCredit o/ CEDENTES/CEDE NTE/PERSONA/D OM/ DOM_EXP	ESC	String(2)	No	No	Escalera
DatosEspecificos/ Retorno/ DatosCesionCredit o/ CEDENTES/CEDE NTE/PERSONA/D OM/ DOM_EXP	PLA	String(2)	No	No	Planta
DatosEspecificos/ Retorno/ DatosCesionCredit o/ CEDENTES/CEDE NTE/PERSONA/D OM/ DOM_EXP	PTA	String(3)	No	No	Puerta
DatosEspecificos/ Retorno/ DatosCesionCredit o/ CEDENTES/CEDE NTE/PERSONA/D OM/ DOM_EXP	APR_KM	String(15)	No	Sí	Aproximación postal en kilómetros de la dirección Formato XXXX.YY
DatosEspecificos/ Retorno/ DatosCesionCredit o/ CEDENTES/CEDE NTE/PERSONA/D	ENT_MEN	String(15)	No	No	Nombre de la entidad menor local o pedanía

OM/ DOM_EXP					
DatosEspecificos/ Retorno/ DatosCesionCredito/ CEDENTES/CEDE NTE/PERSONA/D OM/ DOM_EXP	RES	String(25)	No	No	Resto de la direcció no estructurada
DatosEspecificos/ Retorno/ DatosCesionCredito/ CEDENTES/CEDE NTE/PERSONA/D OM/ DOM_EXP	COD_POS	Int(5)	No	Sí	Código postal
DatosEspecificos/ Retorno/ DatosCesionCredito/ CEDENTES/CEDE NTE/PERSONA/D OM/ DOM_EXP	APTDO	String(10)	No	No	Apartado de correos
DatosEspecificos/ Retorno/ DatosCesionCredito/ CEDENTES/CEDE NTE/PERSONA/D OM	DOM_EXT	BLOQUE	No	No procede	Bloque único Contiene los datos del domicilio en el extranjero
DatosEspecificos/ Retorno/ DatosCesionCredito/ CEDENTES/CEDE NTE/PERSONA/D OM/ DOM_EXT	PAIS	String(3)	No	Sí	Código de país, según la codificación oficial de Países y Territorios aprobada por OM 9-12-99 Véase campo CODIGO_PAIS del Excel Países_Notarios.xlsx
DatosEspecificos/ Retorno/ DatosCesionCredito/ CEDENTES/CEDE NTE/PERSONA/D OM/ DOM_EXT	EST_PRV	String(40)	No	No	Estado o provincia
DatosEspecificos/ Retorno/ DatosCesionCredito/ CEDENTES/CEDE NTE/PERSONA/D OM/ DOM_EXT	POB	String(40)	No	No	Población
DatosEspecificos/ Retorno/ DatosCesionCredito/ CEDENTES/CEDE NTE/PERSONA/D OM/ DOM_EXT	VIA	String(25)	No	No	Nombre de la vía

CEDENTES/CEDE NTE/PERSONA/D OM/ DOM_EXT					
DatosEspecificos/ Retorno/ DatosCesionCredit o/ CEDENTES/CEDE NTE/PERSONA/D OM/ DOM_EXT	NUM_VIA	Int(4)	No	Sí	Número de la vía
DatosEspecificos/ Retorno/ DatosCesionCredit o/ CEDENTES/CEDE NTE/PERSONA/D OM/ DOM_EXT	DIS_POS	String(10)	No	No	Distrito postal
DatosEspecificos/ Retorno/ DatosCesionCredit o/ CEDENTES/CEDE NTE	DOCUMENTO_R EP	BLOQUE	No	No procede	Bloque único Contiene los datos
DatosEspecificos/ Retorno/ DatosCesionCredit o/ CEDENTES/CEDE NTE/ DOCUMENTO	CSV	String(24)	Sí	Sí	CSV del documento del cedente de la cesión de crédito
DatosEspecificos/ Retorno/ DatosCesionCredit o/ CEDENTES/CEDE NTE/ DOCUMENTO	NUM_PROTOC OLO	Int(6)	Sí	Sí	Número de protocolo
DatosEspecificos/ Retorno/ DatosCesionCredit o/ CEDENTES/CEDE NTE/ DOCUMENTO	NUM_BIS	Short(3)	No	Sí	Número de protocolo bis
DatosEspecificos/ Retorno/ DatosCesionCredit o/ CEDENTES/CEDE NTE/ DOCUMENTO	FECHA_AUTORI ZACION	Date	Sí	Sí	Fecha de autorización de la cesión de crédito
DatosEspecificos/ Retorno/ DatosCesionCredit	CODIGO_ULTIM AS_VOLUNTAD ES	String(7)	Sí	Sí	Código de últimas voluntades del notario

o/ CEDENTES/CEDE NTE/ DOCUMENTO					
DatosEspecificos/ Retorno/ DatosCesionCredit o/ CEDENTES/CEDE NTE/ DOCUMENTO	CODIGO_CATA STRO	String(9)	Sí	Sí	Código del catastro de la notaría
DatosEspecificos/ Retorno/ DatosCesionCredit o/ CEDENTES/CEDE NTE/ DOCUMENTO	ACTO_JURIDIC O	String(8)	Sí	Sí	Acto jurídico según codificación del NIU
DatosEspecificos/ Retorno/ DatosCesionCredit o/ CEDENTES/CEDE NTE/ DOCUMENTO	TEXTO_FACULT ADES	String(1000)	No	No	Texto de la facultades del documento de la cesión de crédito
DatosEspecificos/ Retorno/ DatosCesionCredit o/ CEDENTES/CEDE NTE/ DOCUMENTO	DATOS_INSCRI PCION	String(1000)	No	No	Datos de la inscripción del documento de la cesión de crédito
DatosEspecificos/ Retorno/ DatosCesionCredit o/ CEDENTES/CEDE NTE/ DOCUMENTO	REPRESENTACI ON	BLOQUE	Sí	No procede	Bloque único Contiene los datos de la representación del cedente
DatosEspecificos/ Retorno/ DatosCesionCredit o/ CEDENTES/CEDE NTE/ DOCUMENTO/ REPRESENTACI ON	DOC_IDE	BLOQUE	Sí	No procede	Bloque único Contiene los datos de la documentación de la representación del cedente
DatosEspecificos/ Retorno/ DatosCesionCredit o/ CEDENTES/CEDE NTE/ DOCUMENTO/ DOCUMENTO/	TIP_DOC_IDE	String	No	Sí	Tipo de documento de identidad del representante del cedente • 1 → NIF/CIF • 2 → NIE

REPRESENTACION/ DOC_IDE					<ul style="list-style-type: none"> • 3 → Pasaporte • 4 → Menores de edad que carezcan de dicho número • 5 → Entidad recién constituida que carece de NIF • 6 → Falta de aportación del NIF o NIF aportado pero no válido • 7 → Cónyuge cotitular que no interviene • 8 → Documento de identificación de extranjero • 9 → Documento de persona jurídica extranjera • 10 → Falta de aportación de NIF o NIE • 11 → Falta de aportación de NIF • 12 → Tarjeta de residencia • 15 → Documento de identificación distinto o ausencia de cualquiera de ellos
DatosEspecificos/ Retorno/ DatosCesionCredito/ CEDENTES/CEDENTE/ DOCUMENTO/ REPRESENTACION/ DOC_IDE	CIR_AUS	String(3000)	No	No	Circunstancias concretas concurrentes de la ausencia del documento de identidad
DatosEspecificos/ Retorno/ DatosCesionCredito/ CEDENTES/CEDENTE/ DOCUMENTO/ REPRESENTACION/ DOC_IDE	NUM_DOC_IDE	String(25)	No	No	Número del documento de identidad de la persona responsable del cedente del crédito
DatosEspecificos/ Retorno/ DatosCesionCredito/ CEDENTES/CEDENTE/ DOCUMENTO/	NOMBRE	String(40)	No	No	Nombre de la persona responsable del cedente del crédito

REPRESENTACION					
DatosEspecificos/ Retorno/ DatosCesionCredito/ CEDENTES/CEDENTE/ DOCUMENTO/ REPRESENTACION	APE1_RAZ_SOC	String(50)	Sí	No	Apellido1 de la persona responsable del cedente del crédito o razón social de la persona responsable del cedente del crédito
DatosEspecificos/ Retorno/ DatosCesionCredito/ CEDENTES/CEDENTE/ DOCUMENTO/ REPRESENTACION	APE2	String(50)	No	No	Apellido2 de la persona responsable del cedente del crédito
DatosEspecificos/ Retorno/ DatosCesionCredito/ CEDENTES/CEDENTE/ DOCUMENTO/ REPRESENTACION	DOM	BLOQUE	No	No procede	Bloque único Contiene los datos del domicilio de la persona responsable del cedente del crédito
DatosEspecificos/ Retorno/ DatosCesionCredito/ CEDENTES/CEDENTE/ DOCUMENTO/ REPRESENTACION/DOM	DOM_ESP	BLOQUE	No	No procede	Bloque único Contiene los datos del domicilio español de la persona responsable del cedente del crédito
DatosEspecificos/ Retorno/ DatosCesionCredito/ CEDENTES/CEDENTE/ DOCUMENTO/ REPRESENTACION/DOM/ DOM_EXP	COD_PRV	String(2)	No	Sí	Código INE de la provincia
DatosEspecificos/ Retorno/ DatosCesionCredito/ CEDENTES/CEDENTE/ DOCUMENTO/	COD_MUN	String(4)	No	Sí	Código INE del municipio

REPRESENTACION/DOM/DOM_EXP					
DatosEspecificos/ Retorno/ DatosCesionCredito/ CEDENTES/CEDENTE/ DOCUMENTO/ REPRESENTACION/DOM/DOM_EXP	TIP_VIA	String(2)	No	Sí	Tipo de vía según la codificación del Catastro
DatosEspecificos/ Retorno/ DatosCesionCredito/ CEDENTES/CEDENTE/ DOCUMENTO/ REPRESENTACION/DOM/DOM_EXP	VIA	String(25)	No	No	Nombre de la vía
DatosEspecificos/ Retorno/ DatosCesionCredito/ CEDENTES/CEDENTE/ DOCUMENTO/ REPRESENTACION/DOM/DOM_EXP	NUM_VIA	Int(4)	No	Sí	Número de la vía
DatosEspecificos/ Retorno/ DatosCesionCredito/ CEDENTES/CEDENTE/ DOCUMENTO/ REPRESENTACION/DOM/DOM_EXP	DUP	String(1)	No	Sí	Indicado de duplicado del número de la vía • D → Duplicado • T → Triplicado • C → Cuadruplicado
DatosEspecificos/ Retorno/ DatosCesionCredito/ CEDENTES/CEDENTE/ DOCUMENTO/ REPRESENTACION/DOM/DOM_EXP	NUM_VIA2	Int(4)	No	Sí	Segundo número de la vía
DatosEspecificos/ Retorno/	DUP2	String(1)	No	Sí	Indicado de duplicado del segundo número de la

DatosCesionCredito/ CEDENTES/CEDENTE/ DOCUMENTO/ REPRESENTACION/DOM/ DOM_EXP					vía • D → Duplicado • T → Triplicado • C → Cuadruplicado
DatosEspecificos/ Retorno/ DatosCesionCredito/ CEDENTES/CEDENTE/ DOCUMENTO/ REPRESENTACION/DOM/ DOM_EXP	BLQ	String(4)	No	No	Bloque
DatosEspecificos/ Retorno/ DatosCesionCredito/ CEDENTES/CEDENTE/ DOCUMENTO/ REPRESENTACION/DOM/ DOM_EXP	ESC	String(2)	No	No	Escalera
DatosEspecificos/ Retorno/ DatosCesionCredito/ CEDENTES/CEDENTE/ DOCUMENTO/ REPRESENTACION/DOM/ DOM_EXP	PLA	String(2)	No	No	Planta
DatosEspecificos/ Retorno/ DatosCesionCredito/ CEDENTES/CEDENTE/ DOCUMENTO/ REPRESENTACION/DOM/ DOM_EXP	PTA	String(3)	No	No	Puerta
DatosEspecificos/ Retorno/ DatosCesionCredito/ CEDENTES/CEDENTE/ DOCUMENTO/	APR_KM	String(15)	No	Sí	Aproximación postal en kilómetros de la dirección Formato XXXX.YY

REPRESENTACI ON/DOM/ DOM_EXP					
DatosEspecificos/ Retorno/ DatosCesionCredit o/ CEDENTES/CEDE NTE/ DOCUMENTO/ REPRESENTACI ON/DOM/ DOM_EXP	ENT_MEN	String(15)	No	No	Nombre de la entidad menor local o pedanía
DatosEspecificos/ Retorno/ DatosCesionCredit o/ CEDENTES/CEDE NTE/ DOCUMENTO/ REPRESENTACI ON/DOM/ DOM_EXP	RES	String(25)	No	No	Resto de la direcci3n no estructurada
DatosEspecificos/ Retorno/ DatosCesionCredit o/ CEDENTES/CEDE NTE/ DOCUMENTO/ REPRESENTACI ON/DOM/ DOM_EXP	COD_POS	Int(5)	No	Sí	C3digo postal
DatosEspecificos/ Retorno/ DatosCesionCredit o/ CEDENTES/CEDE NTE/ DOCUMENTO/ REPRESENTACI ON/DOM/ DOM_EXP	APTDO	String(10)	No	No	Apartado de correos
DatosEspecificos/ Retorno/ DatosCesionCredit o/ CEDENTES/CEDE NTE/ DOCUMENTO/ REPRESENTACI ON/DOM	DOM_EXT	BLOQUE	No	No procede	Bloque único Contiene los datos del domicilio en el extranjero de la persona responsable del cedente del cr3dito
DatosEspecificos/ Retorno/ DatosCesionCredit	PAIS	String(3)	No	Sí	C3digo de pa3s, seg3n la codificaci3n oficial de Pa3ses y Territorios

o/ CEDENTES/CEDE NTE/ DOCUMENTO/ REPRESENTACI ON/DOM/ DOM_EXT					aprobada por OM 9-12-99 Véase campo CODIGO_PAIS del Excel Países_Notarios.xlsx
DatosEspecificos/ Retorno/ DatosCesionCredit o/ CEDENTES/CEDE NTE/ DOCUMENTO/ REPRESENTACI ON/DOM/ DOM_EXT	EST_PRV	String(40)	No	No	Estado o provincia
DatosEspecificos/ Retorno/ DatosCesionCredit o/ CEDENTES/CEDE NTE/ DOCUMENTO/ REPRESENTACI ON/DOM/ DOM_EXT	POB	String(40)	No	No	Población
DatosEspecificos/ Retorno/ DatosCesionCredit o/ CEDENTES/CEDE NTE/ DOCUMENTO/ REPRESENTACI ON/DOM/ DOM_EXT	VIA	String(25)	No	No	Nombre de la vía
DatosEspecificos/ Retorno/ DatosCesionCredit o/ CEDENTES/CEDE NTE/ DOCUMENTO/ REPRESENTACI ON/DOM/ DOM_EXT	NUM_VIA	Int(4)	No	Sí	Número de la vía
DatosEspecificos/ Retorno/ DatosCesionCredit o/ CEDENTES/CEDE NTE/ DOCUMENTO/ REPRESENTACI	DIS_POS	String(10)	No	No	Distrito postal

ON/DOM/ DOM_EXT					
DatosEspecificos/ Retorno/ DatosCesionCredito	CESIONARIOS	BLOQUE	Sí	No procede	Bloque único Contiene los datos de los cesionarios de la cesión de crédito
DatosEspecificos/ Retorno/ DatosCesionCredito/ CESIONARIOS	PERSONA	BLOQUE	Sí	No procede	Bloque único Contiene los datos del cesionario de la cesión de crédito
DatosEspecificos/ Retorno/ DatosCesionCredito/ CESIONARIOS/ PERSONA	DOC_IDE	BLOQUE	Sí	No procede	Bloque único Contiene los datos de la documentación del cesionario de la cesión de crédito
DatosEspecificos/ Retorno/ DatosCesionCredito/ CESIONARIOS/ PERSONA/ DOC_IDE	TIP_DOC_IDE	String	No	Sí	Tipo de documento de identidad del cesionario <ul style="list-style-type: none"> • 1 → NIF/CIF • 2 → NIE • 3 → Pasaporte • 4 → Menores de edad que carezcan de dicho número • 5 → Entidad recién constituida que carece de NIF • 6 → Falta de aportación del NIF o NIF aportado pero no válido • 7 → Cónyuge cotitular que no interviene • 8 → Documento de identificación de extranjero • 9 → Documento de persona jurídica extranjera • 10 → Falta de aportación de NIF o NIE • 11 → Falta de aportación de NIF • 12 → Tarjeta de residencia • 15 → Documento de identificación distinto o ausencia de cualquiera de ellos
DatosEspecificos/ Retorno/ DatosCesionCredito/ CESIONARIOS/	CIR_AUS	String(3000)	No	No	Circunstancias concretas concurrentes de la ausencia del documento de identidad

PERSONA/ DOC_IDE					
DatosEspecificos/ Retorno/ DatosCesionCredit o/ CESIONARIOS/ PERSONA/ DOC_IDE	NUM_DOC_IDE	String(25)	No	Sí	Número del documento de identidad del cesionario del crédito
DatosEspecificos/ Retorno/ DatosCesionCredit o/ CESIONARIOS/ PERSONA	NOMBRE	String(40)	No	No	Nombre del cesionario del crédito
DatosEspecificos/ Retorno/ DatosCesionCredit o/ CESIONARIOS/ PERSONA	APE1_RAZ_SOC	String(50)	Sí	No	Apellido1 del cesionario del crédito o razón social del cesionario del crédito
DatosEspecificos/ Retorno/ DatosCesionCredit o/ CESIONARIOS/ PERSONA	APE2	String(50)	No	No	Apellido2 del cesionario del crédito
DatosEspecificos/ Retorno/ DatosCesionCredit o/ CESIONARIOS/ PERSONA	DOM	BLOQUE	No	No procede	Bloque único Contiene los datos del domicilio del cesionario del crédito
DatosEspecificos/ Retorno/ DatosCesionCredit o/ CESIONARIOS/ PERSONA/DOM	DOM_ESP	BLOQUE	No	No procede	Bloque único Contiene los datos del domicilio Español del cesionario del crédito
DatosEspecificos/ Retorno/ DatosCesionCredit o/ CESIONARIOS/ PERSONA/DOM/ DOM_ESP	COD_PRV	String(2)	No	Sí	Código INE de la provincia
DatosEspecificos/ Retorno/ DatosCesionCredit o/ CESIONARIOS/ PERSONA/DOM/ DOM_ESP	COD_MUN	String(4)	No	Sí	Código INE del municipio
DatosEspecificos/ Retorno/ DatosCesionCredit o/ CESIONARIOS/ PERSONA/DOM/ DOM_ESP	TIP_VIA	String(2)	No	Sí	Tipo de vía según la codificación del Catastro
DatosEspecificos/ Retorno/ DatosCesionCredit	VIA	String(25)	No	No	Nombre de la vía

o/ CESIONARIOS/ PERSONA/DOM/ DOM_ESP					
DatosEspecificos/ Retorno/ DatosCesionCredit o/ CESIONARIOS/ PERSONA/DOM/ DOM_ESP	NUM_VIA	Int(4)	No	Sí	Número de la vía
DatosEspecificos/ Retorno/ DatosCesionCredit o/ CESIONARIOS/ PERSONA/DOM/ DOM_ESP	DUP	String(1)	No	Sí	Indicado de duplicado del número de la vía • D → Duplicado • T → Triplicado • C → Cuadruplicado
DatosEspecificos/ Retorno/ DatosCesionCredit o/ CESIONARIOS/ PERSONA/DOM/ DOM_ESP	NUM_VIA2	Int(4)	No	Sí	Segundo número de la vía
DatosEspecificos/ Retorno/ DatosCesionCredit o/ CESIONARIOS/ PERSONA/DOM/ DOM_ESP	DUP2	String(1)	No	Sí	Indicado de duplicado del segundo número de la vía • D → Duplicado • T → Triplicado • C → Cuadruplicado
DatosEspecificos/ Retorno/ DatosCesionCredit o/ CESIONARIOS/ PERSONA/DOM/ DOM_ESP	BLQ	String(4)	No	No	Bloque
DatosEspecificos/ Retorno/ DatosCesionCredit o/ CESIONARIOS/ PERSONA/DOM/ DOM_ESP	ESC	String(2)	No	No	Escalera
DatosEspecificos/ Retorno/ DatosCesionCredit o/ CESIONARIOS/ PERSONA/DOM/ DOM_ESP	PLA	String(2)	No	No	Planta
DatosEspecificos/ Retorno/ DatosCesionCredit o/ CESIONARIOS/ PERSONA/DOM/ DOM_ESP	PTA	String(3)	No	No	Puerta
DatosEspecificos/ Retorno/ DatosCesionCredit o/ CESIONARIOS/ PERSONA/DOM/ DOM_ESP	APR_KM	String(15)	No	Sí	Aproximación postal en kilómetros de la

DatosCesionCredito/ PERSONA/DOM/ DOM_ESP					direcci3n Formato XXXX.YY
DatosEspecificos/ Retorno/ DatosCesionCredito/ PERSONA/DOM/ DOM_ESP	ENT_MEN	String(15)	No	No	Nombre de la entidad menor local o pedanía
DatosEspecificos/ Retorno/ DatosCesionCredito/ PERSONA/DOM/ DOM_ESP	RES	String(25)	No	No	Resto de la direcci3n no estructurada
DatosEspecificos/ Retorno/ DatosCesionCredito/ PERSONA/DOM/ DOM_ESP	COD_POS	Int(5)	No	Sí	C3digo postal
DatosEspecificos/ Retorno/ DatosCesionCredito/ PERSONA/DOM/ DOM_ESP	APTDO	String(10)	No	No	Apartado de correos
DatosEspecificos/ Retorno/ DatosCesionCredito/ PERSONA/DOM	DOM_EXT	BLOQUE	No	No procede	Bloque único Contiene los datos del domicilio en el extranjero del cesionario del crédito
DatosEspecificos/ Retorno/ DatosCesionCredito/ PERSONA/DOM/D OM_EXT	PAIS	String(3)	No	Sí	C3digo de país, segun la codificaci3n oficial de Países y Territorios aprobada por OM 9-12-99 Véase campo CODIGO_PAIS del Excel Países_Notarios.xlsx
DatosEspecificos/ Retorno/ DatosCesionCredito/ PERSONA/DOM/D OM_EXT	EST_PRV	String(40)	No	No	Estado o provincia
DatosEspecificos/ Retorno/ DatosCesionCredito/ PERSONA/DOM/D OM_EXT	POB	String(40)	No	No	Poblaci3n
DatosEspecificos/ Retorno/ DatosCesionCredito/ PERSONA/DOM/D OM_EXT	VIA	String(25)	No	No	Nombre de la vía

DatosCesionCredito/ CESIONARIOS/ PERSONA/DOM/DOM_EXT					
DatosEspecificos/ Retorno/ DatosCesionCredito/ CESIONARIOS/ PERSONA/DOM/DOM_EXT	NUM_VIA	Int(4)	No	Sí	Número de la vía
DatosEspecificos/ Retorno/ DatosCesionCredito/ CESIONARIOS/ PERSONA/DOM/DOM_EXT	DIS_POS	String(10)	No	No	Distrito postal
DatosEspecificos/ Retorno/ DatosCesionCredito	CONTRATO_ADMINISTRATIVO	BLOQUE	No	No procede	Bloque único Contiene los datos del contrato administrativo de la cesión de crédito
DatosEspecificos/ Retorno/ DatosCesionCredito/ CONTRATO_ADMINISTRATIVO	TIPO_CONTRATO	BLOQUE	Sí	No procede	Bloque único Contiene los datos del tipo de contrato del contrato administrativo
DatosEspecificos/ Retorno/ DatosCesionCredito/ CONTRATO_ADMINISTRATIVO/ TIPO_CONTRATO	CODIGO	String(5)	Sí	No	Código del tipo de contrato del contrato administrativo • 1 → De obras • 2 → De servicios • 3 → De consultoría
DatosEspecificos/ Retorno/ DatosCesionCredito/ CONTRATO_ADMINISTRATIVO/ TIPO_CONTRATO	DESCRIPCION	String(100)	Sí	No	Descripción del tipo de contrato del contrato administrativo
DatosEspecificos/ Retorno/ DatosCesionCredito/ CONTRATO_ADMINISTRATIVO	FECHA_ADJUDICACION	date	Sí	Sí	Fecha de adjudicación del contrato administrativo Formato YYYY-MM-DD
DatosEspecificos/ Retorno/ DatosCesionCredito	CONTRATO_CESION	BLOQUE	No	No procede	Bloque único Contiene los datos del contrato de cesión de crédito
DatosEspecificos/ Retorno/ DatosCesionCredito	TIPO_CONTRATO	BLOQUE	Sí	No procede	Bloque único Contiene los datos del tipo de contrato del contrato de

o/ CONTRATO_CESION					cesión de crédito
DatosEspecificos/ Retorno/ DatosCesionCredito/ CONTRATO_CESION/ TIPO_CONTRATO	CODIGO	String(5)	Sí	No	Código del tipo de contrato del contrato de cesión de crédito • 1 → De obras • 2 → De servicios • 3 → De consultoría
DatosEspecificos/ Retorno/ DatosCesionCredito/ CONTRATO_CESION/ TIPO_CONTRATO	DESCRIPCION	String(100)	Sí	No	Descripción del tipo de contrato del contrato de cesión de crédito
DatosEspecificos/ Retorno/ DatosCesionCredito/ CONTRATO_CESION	CESION	BLOQUE	Sí	No procede	Bloque único Contiene los datos
DatosEspecificos/ Retorno/ DatosCesionCredito/ CONTRATO_CESION/CESION	IMPORTE	Double	Sí	Sí	Importe de la cesión del crédito
DatosEspecificos/ Retorno/ DatosCesionCredito/ CONTRATO_CESION/CESION	FECHA_INICIAL	Date	Sí	Sí	Fecha inicial de la cesión del crédito Formato YYYY-MM-DD
DatosEspecificos/ Retorno/ DatosCesionCredito/ CONTRATO_CESION/CESION	FECHA_FINAL	Date	Sí	Sí	Fecha final de la cesión del crédito Formato YYYY-MM-DD
DatosEspecificos/ Retorno/ DatosCesionCredito/ CONTRATO_CESION	CODIGO_CONTRATO	String(4)	No	No	Código del contrato de la cesión de crédito • 1 → De obras • 2 → De servicios • 3 → De consultoría
DatosEspecificos/ Retorno/ DatosCesionCredito/ CONTRATO_CESION	NUMERO_FACTURA	String(4)	No	No	Número de factura de la cesión de crédito
DatosEspecificos/	DOCUMENTACION	BLOQUE	Sí	No procede	Bloque único

Retorno/ DatosCesionCredito	ON				Contiene los datos y el documento
DatosEspecificos/ Retorno/ DatosCesionCredito/ DOCUMENTACION	FECHA_DOCUMENTO	Date	Sí	No	Fecha del documento
DatosEspecificos/ Retorno/ DatosCesionCredito/ DOCUMENTACION	DESCRIPCION	String	Sí	No	Descripción del documento
DatosEspecificos/ Retorno/ DatosCesionCredito/ DOCUMENTACION	NOMBRE	String	Sí	No	Nombre del documento
DatosEspecificos/ Retorno/ DatosCesionCredito/ DOCUMENTACION	TAMANO	Int	Sí	No	Tamaño en KB del documento
DatosEspecificos/ Retorno/ DatosCesionCredito/ DOCUMENTACION	FICHERO	Base64	Sí	Sí	Documento PDF en Base64

3.3.3 SoapFaults

Los mensajes SoapFault devueltos por la Plataforma de Interoperabilidad siguen el estándar SOAP Fault e, irán sin firmar.

Siempre que sea posible, el mensaje de error contendrá en el campo "*Detail*" del SOAP Fault la estructura "Atributos" definida en el mensaje de respuesta del sistema, de forma que el requirente reciba dicha información.

En el campo faultcode del mensaje SOAP Fault, se meten los códigos estándar de SOAP.

En el campo faultstring del mensaje SOAP Fault, se meten los códigos y mensajes de error definidos en el sistema.

Se crea un código de estado "Error Indefinido", para los casos de error "incontrolados" que no dan oportunidad siquiera a escribir el "detail" (por ejemplo los que genera el servidor Web

antes de acceder al motor SOAP, o los errores de http(s)). En estos casos las aplicaciones actualizarán la BD de peticiones con el estado "Error indefinido".

3.3.3.1 Mensaje de SoapFault

A continuación se muestra la estructura que deben mantener los mensajes SOAP Fault.

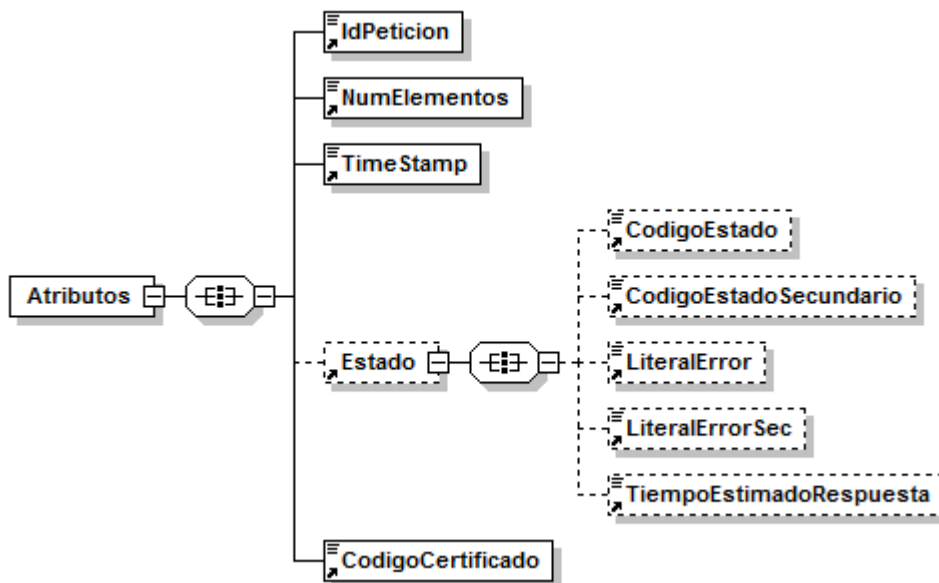


Figura 14.- Diagrama del mensaje SOAP Fault del Servicio

3.3.3.2 Formato del Mensaje de SoapFault

En la siguiente tabla se resume el tipo de dato y la información que contienen cada uno de los campos del mensaje de SoapFault.

Ubicación	Nombre	Tipo	Etiqueta Obligatoria	Campo Obligatorio	Descripción
Fault/detail	Atributos	BLOQUE	Sí	No procede	Bloque Único Contiene los atributos adicionales del SoapFault
Fault/detail/Atributos	IdPetición	String(26)	Sí	Sí	Identificador de petición único en el sistema. Corresponde al IdPetición que ha provocado el SoapFault.
Fault/detail/Atributos	NumElementos	Int	Sí	Sí	Número de elementos de

					la petició.
Fault/detail/Atributos	TimeStamp	String(29)	Sí	Sí	Fecha y hora del envío del mensaje. Formato: AAAA-MM-DDThh:mm:ss.mmm±hh:mm
Fault/detail/Atributos/	Estado	BLOQUE	No	No procede	Bloque único. Contiene información sobre el estado del SoapFault.
Fault/detail/Atributos/Estado	CodigoEstado	String(4)	No	No	Código identificativos del estado.
Fault/detail/Atributos/Estado	CodigoEstadoSecundario	String(16)	No	No	Código de error secundario.
Fault/detail/Atributos/Estado	LiteralError	String(255)	No	No	Texto del error producido
Fault/detail/Atributos/Estado	LiteralErrorSec	String(255)	No	No	Texto del error secundario producido
Fault/detail/Atributos/Estado	TiempoEstimadoRespuesta	Int	No	No	Tiempo estimado de respuesta. En el mensaje de SoapFault no tiene relevancia
Fault/detail/Atributos	CodigoCertificado	String(64)	Si	Si	Código del certificado del servicio que se solicita en la petición. El mismo valor que va en la parte de Datos Genéricos de la solicitud. Lo define cada emisor, y un mismo organismo emisor no puede tener dos iguales. Q2827002CINSS001

3.3.4 Esquema de Validación del servicio

Los esquemas de validación del servicio Web se pueden encontrar en las URLs descritas a continuación.

Esquemas del servicio de Notarios Consulta Copia Simple. NOTARIOS (Síncrono)		
	Fichero	URL
Esquema de petición	peticion.xsd	https://verificacion-pre.gva.es/pai_bus_ver/NOTARIOS/ConsultaCesionesCredito_v3_00?SCHEMA/pai_bus_ver/NOTARIOS/consultacesionescredito/sincrona/wsd/peticion
Esquema de Respuesta	respuesta.xsd	https://verificacion-pre.gva.es/pai_bus_ver/NOTARIOS/ConsultaCesionesCredito_v3_00?SCHEMA/pai_bus_ver/NOTARIOS/consultacesionescredito/sincrona/wsd/respuesta

Datos específicos	datos-especificos.xsd	https://verificacion-pre.gva.es/pai_bus_ver/NOTARIOS/ConsultaCesionesCredito_v3_00?SCHEMA/pai_bus_ver/NOTARIOS/consultacesionescredito/sincrona/wsd/datos-especificos
Esquema de SoapFault	soapfaultatributos.xsd	https://verificacion-pre.gva.es/pai_bus_ver/NOTARIOS/ConsultaCesionesCredito_v3_00?SCHEMA/pai_bus_ver/NOTARIOS/consultacesionescredito/sincrona/wsd/soapfaultatributos
WSDL		https://verificacion-pre.gva.es/pai_bus_ver/NOTARIOS/ConsultaCesionesCredito_v3_00?wsdl

Tabla 5.- Ubicación esquemas del servicio (Síncrono)

3.4 Respuestas de negocio devueltas por el servicio de Consulta de Cesiones de Crédito

En este apartado se recogen todos los códigos de estado que van a aparecer en las respuestas de negocio del servicio del servicio Web cuando las peticiones son tramitadas. Estos códigos de respuesta y sus descripciones correspondientes, se recogen en la Tabla 6 Códigos de Retorno del Servicio de Consulta de Cesiones de Crédito y, se devolverán en el nodo '*DatosEspecificos*' del esquema de respuesta, concretamente en los campos '*CodigoEstado*' y '*LiteralError*', respectivamente.

Código de estado	Descripción	Cuando se devuelve este código
0	Se han encontrado datos	Se devuelve cuando se han encontrado datos para el CSV consultado
1	No se han encontrado datos	Se devuelve cuando no se han encontrado datos para el CSV consultado

Tabla 6 Códigos de Retorno del Servicio de Consulta de Cesiones de Crédito

Para las peticiones síncronas tramitadas, en el nodo "Estado" del nodo "Atributos" del mensaje de Respuesta se devolverá la información SCSP que indica que la petición se tramitó, es decir, '*codigoEstado*' '0003' y '*LiteralError*' 'TRAMITADA' y, en los datos específicos de la transmisión será donde se indique el error de negocio que se haya

producido, que será uno de los recogidos en la Tabla 6 Códigos de Retorno del Servicio de Consulta de Cesiones de Crédito.

3.5 Errores devueltos por la Plataforma mediante el esquema SOAP FAULT

Las peticiones, tanto síncronas como asíncronas, que la Plataforma de Interoperabilidad detecte que son incorrectas o inválidas según el protocolo SCSP, obtendrán siempre como respuesta un mensaje SoapFault. Estas peticiones no llegarán nunca al MINHAP.

Así mismo, todas las peticiones que el MINHAP detecte como erróneas y que por tanto no pueda tramitar, obtendrán como respuesta un mensaje soapFault.

En el caso de que todas las transmisiones tengan el mismo código de error y este corresponda a un SoapFault, la plataforma devolverá un SoapFault general para todas las transmisiones, no especificando el error de cada una de ellas.

Mensaje de Error	Código de Error SCSP	Descripción del Error	Solución
Error al contactar con servicio Externo	0101	Este error se produce cuando no es posible contactar con el servicio externo. En el caso de un servicio síncrono se devuelve un SOAPFault, mientras que en el caso de un servicio asíncrono , SOLO se devolverá SOAPFault si TODAS las solicitudes fallaron al contactar con el servicio externo.	Vuelva a intentar la operación pasados unos minutos
Error al parsear el XML	0226	Se ha detectado algún error o incongruencia en alguno de los parámetros recibidos en la petición	Revise los valores indicados en los distintos campos de la petición.
La petición ya ha sido tramitada	0229	Se ha recibido una petición con un Identificador de Petición repetido	Asigne a la petición un identificador de petición que no haya utilizado todavía.
El timestamp de la petición debe ser válido y de hoy o de ayer.	0230	Se recibe una petición con un timestamp con formato incorrecto o que no es ni de ayer ni de hoy.	Indique un timestamp correcto y de ayer u hoy.
Documento incorrecto	0231	Se ha recibido una petición en la que la validación del <i>NIFTitular</i> es	Revise que el formato de la documentación del titular es

		incorrecta. En este caso se devuelve un SoapFault con este código de error.	correcto.
Error de BackOffice	0242	<p>El servicio devuelve, mediante SoapFault, este error en los siguientes casos:</p> <ul style="list-style-type: none"> •El servicio externo proveedor de datos devuelve un mensaje SOAPFault •El servicio externo proveedor de datos devuelve un mensaje de respuesta y este mensaje no supera las políticas de validación configuradas en la Plataforma de Interoperabilidad. <p>Esto no debería ocurrir en producción.</p>	Reporte la incidencia.
No todas las solicitudes solicitan un código de certificado igual al indicado en la petición	0243	<p>Se recibe una petición síncrona en la que el valor de DatosGenericos/Transmision/CodigoCertificado no es igual que el valor de Atributos/CodigoCertificado</p> <p>Se recibe una petición asíncrona en la que el valor de DatosGenericos/Transmision/CodigoCertificado de alguna de las solicitudes no coincide con el valor de Atributos/CodigoCertificado.</p>	Indique el mismo código de certificado en Atributos/CodigoCertificado y en todos los nodos DatosGenericos/Transmision/CodigoCertificado
La petición no existe en el sistema	244	Este error se produce cuando se solicita la respuesta asíncrona de un idPetición para el cual no se ha registrado ninguna respuesta correcta	
Valor incorrecto para campo \$NOMBRE_CAMPO	0252	Para el servicio síncrono se ha recibido una petición en la que el valor indicado para alguno de los	Corrija el valor del campo \$NOMBRE_CAMPO

		<p>campos es incorrecto</p> <p>Para el servicio asíncrono se ha recibido una petición en la que hay un valor incorrecto en un campo para alguno/s de el/los nodo/s <i>SolicitudTransmision</i>. En este caso se devuelve un mensaje de Respuesta y, se informa en los <i>DatosEspecificos</i> de las solicitudes correspondientes este código de error.</p>		
Organismo autorizado	no	0301	<p>Para el servicio síncrono se ha recibido una petición de un organismo que no está autorizado para consumir el servicio. En este caso se devuelve un SoapFault con este código de error.</p> <p>Para el servicio asíncrono se ha recibido una petición en la que alguno de los organismos solicitantes presentes en el nodo <i>SolicitudTransmision</i>, no está autorizado para consumir el servicio. En este caso se devuelve un mensaje de Respuesta y, se informa en los <i>DatosEspecificos</i> de las solicitudes correspondientes este código de error.</p>	El organismo no posee autorización para consumir el servicio. Reporte la incidencia.
Certificado caducado		0302	Se ha recibido una petición firmada con un certificado caducado.	Reporte la incidencia y, envíe las peticiones firmadas con un certificado válido.
Certificado revocado		0303	Se ha recibido una petición firmada con un certificado revocado	Reporte la incidencia y, envíe las peticiones firmadas con un certificado válido.
Firma no válida		0305	Se ha recibido una petición en la que la firma no es válida	Reporte la incidencia
No se ha encontrado el nodo firma.		0307	La petición no tiene nodo de firma.	Envíe la petición firmada
Error general	al	0309	Se produce un error al validar el	Reporte la incidencia

verificar el certificado.		certificado	
Error general al verificar el certificado	0310	Se ha producido algún error al verificar la Autoridad Certificado del certificado empleado en la firma de la petición recibida	Reporte la incidencia
No se ha encontrado el certificado firmante en el documento XML.	0311	Se ha recibido una petición en la que no aparece el certificado firmante	Reporte la incidencia
{CIF_ORGANISMO} no autorizado a consumir el servicio {SERVICIO} por el procedimiento {COD_PROCEDIMIENTO}	0314	Se ha recibido un código de procedimiento que no está autorizado para consumir el servicio para el que se ha enviado	Reporte la incidencia
La estructura del fichero recibido no corresponde con el esquema	0401	Se ha recibido una petición cuya estructura no se corresponde con el esquema XSD.	Revise el mensaje de petición y asegúrese de que cumple el esquema XSD correspondiente al servicio
Falta campo obligatorio \${NOMBRE_CAMPO}	0402	Para el servicio síncrono se ha recibido una petición en la que no se ha aportado la información mínima necesaria para tramitarla. Para el servicio asíncrono se ha recibido una petición en la que para alguno/s de el/los nodo/s <i>SolicitudTransmision</i> no se ha aportado la información necesaria para tramitarla. En este caso se devuelve un mensaje de Respuesta y, se informa en los <i>DatosEspecificos</i> de las solicitudes correspondientes este código de error.	Relleno los campos obligatorios
El mensaje no es XML valido	0403	El servicio recibió una mensaje con un XML mal formado	
El número de elementos no coincide con el número de solicitudes recibida	0414	Se ha recibido una petición en la que el número de elementos indicado en el campo <NumElementos> no coincide con el número de solicitudes incluidas en la petición (número de nodos < SolicitudTransmision >)	Indique en el campo <NumElementos> el número que coincida con el número de solicitudes que haya incluido en el mensaje de petición.

El número de solicitudes es mayor que uno. Ejecute el servicio en modo asíncrono	0415	El servicio síncrono recibe una petición con más de un nodo <code><SolicitudTransmision></code>	Envíe una petición con una única solicitud.
El número de solicitudes de la petición supera el máximo establecido	0416	El servicio asíncrono recibe una petición con más nodos <code><SolicitudTransmision></code> de los permitidos por el servicio.	Elimine nodos <code><SolicitudTransmision></code> hasta que el número de ellos no supere el máximo establecido.
Existen Identificadores de Solicitud repetido	0419	Se recibe una petición en la que varios nodos <code><SolicitudTransmision/DatosGenericos/Transmision/IdSolicitud></code> tienen el mismo valor.	Indique un <code>IdSolicitud</code> diferente para cada nodo <code><SolicitudTransmision></code> .
Error de Base de Datos & Desc. Error	0501	Se dará cuando se produzca algún error con la BD al intentar llevar a cabo alguna operación	Reporte la incidencia
Error de sistema & identificación del sistema	0502	Se dará cuando se produzca algún error interno que impida el funcionamiento correcto (error de configuración, inconsistencia de datos, etc.)	Reporte la incidencia
Error de operación solicitada incorrecta	0800	Se dará cuando se invoque un método que no existe en el servicio	Revise que está invocando un método existente en el servicio
Error general indefinido	0904	Se ha producido un error inesperado durante la ejecución del servicio	

Tabla 7 Códigos de error SCSP

Para más información, consulte el documento CODIGOS_ERROR_SOAPFAULT_SCSP.

3.5.1 Estructura de los mensajes SOAP firmados

Todos los mensajes intercambiados entre la plataforma y los clientes que realizan peticiones al servicio deberán ir firmados, a excepción de los mensajes de Error devueltos mediante el mecanismo SOAP Fault.

La plataforma de Interoperabilidad se encargará de que el tipo de firma de la respuesta dada al usuario, sea el mismo que el usado por el usuario para firmar la petición (el tipo permitido son: WS-Security).

A continuación se muestra la estructura que deben mantener los mensajes, firmados digitalmente.

```

<soapenv:Envelope xmlns:ds="http://www.w3.org/2000/09/xmldsig#"
xmlns:soapenv="http://schemas.xmlsoap.org/soap/envelope/" xmlns:xsd="http://www.w3.org/2001/XMLSchema"
xmlns:xsi="http://www.w3.org/2001/XMLSchema-instance">
  <soapenv:Header>
    <ds:Signature>
      <ds:SignedInfo>
        <ds:CanonicalizationMethod Algorithm="http://www.w3.org/2001/10/xml-exc-c14n#" />
        <ds:SignatureMethod Algorithm="http://www.w3.org/2000/09/xmldsig#rsa-sha1" />
        <ds:Reference URI="#MsgBody">
          <ds:Transforms>
            <ds:Transform Algorithm="http://www.w3.org/2001/10/xml-exc-c14n#" />
          </ds:Transforms>
          <ds:DigestMethod Algorithm="http://www.w3.org/2000/09/xmldsig#sha1" />
          <ds:DigestValue>[Resumen del contenido de la a etiqute
Reference]</ds:DigestValue>
        </ds:Reference>
      </ds:SignedInfo>
      <ds:SignatureValue>
        [Firma digital del mensaje SOAP]
      </ds:SignatureValue>
      <ds:KeyInfo>
        <ds:X509Data>
          <ds:X509Certificate>*certificado* </ds:X509Certificate>
        </ds:X509Data>
        <ds:KeyValue>
          <ds:RSAKeyValue>
            <ds:Modulus>
              [Módulo de la clave RSA]
            </ds:Modulus>
            <ds:Exponent> [Exponente de la clave RSA] </ds:Exponent>
          </ds:RSAKeyValue>
        </ds:KeyValue>
      </ds:KeyInfo>
    </ds:Signature>
  </soapenv:Header>
</soapenv:Envelope>
  
```



```
</soapenv:Header>  
<soapenv:Body Id="MsgBody">  
    [Mensaje de petici3n que se quiere realizar al Ministerio de Hacienda y Administraci3n Publica  
</soapenv:Body>  
</soapenv:Envelope>
```

4 ANEXO I. Ejemplos

Anexo a este documento se incluye un ejemplo de petición y otro de respuesta para este servicio Web.

Se ha incluido un ejemplo firmado con el tipo de firma admitido WS-Security, así como un ejemplo de petición síncrona con todos sus elementos.