



Plataforma Autònómica  
de Interoperabilitat

# PAI\_CONTRATO\_INTEGRACI3N\_GVA\_ESTAR\_AL\_ CORRIENTE\_OBLIGACIONES\_TRIBUTARIAS\_v3\_v0 05

Servicio Web de Consulta de Estar al Coriente de  
Pago de las Obligaciones Tributarias con la GVA



DIRECCI3N GENERAL DE TECNOLOGIAS  
DE LA INFORMACI3N Y LAS COMUNICACIONES

Versi3n 005  
Junio de 2021



**Unio Europea**

Fons Europeu de Desenvolupament Regional  
*Una manera de fer Europa*



**Uni3n Europea**

Fondo Europeo de Desarrollo Regional  
*Una manera de hacer Europa*

<b>1</b>	<b>Control del documento</b> .....	<b>3</b>
1.1	Información general .....	3
1.2	Histórico de revisiones.....	3
1.3	Estado del documento.....	3
<b>2</b>	<b>Introducción</b> .....	<b>4</b>
2.1	Alcance.....	5
2.2	Objetivos .....	5
2.3	Audiencia .....	5
2.4	Glosario.....	5
2.5	Referencias .....	5
<b>3</b>	<b>Servicio de Consulta de estar al Corriente de Pago de las Obligaciones Tributarias con la Generalitat Valenciana.</b> .....	<b>6</b>
<b>4</b>	<b>Datos de Acceso a la Plataforma Autónoma de Interoperabilidad para el Servicio de Estar al Corriente de Pago de las Obligaciones Tributarias con la GVA</b> .....	<b>7</b>
4.1.1	Interfaz proporcionada por la Plataforma de Interoperabilidad para el Servicio de Estar al Corriente de Pago de las Obligaciones Tributarias con la GVA .....	7
<b>5</b>	<b>Detalle Servicio de Estar al Corriente de Pago de las Obligaciones Tributarias con la GVA</b> .....	<b>9</b>
5.1	Mensaje de Petición al Servicio de Consulta de Estar al Corriente de Pago de las Obligaciones Tributarias con la GVA.....	9
5.2	Formato de los Datos de la Petición al Servicio de Estar al Corriente de las Obligaciones Tributarias con la Generalitat Valenciana .....	11
5.3	Mensaje de Respuesta al Servicio de Consulta de Estar al Corriente de Pago de las Obligaciones Tributarias con la GVA.....	15
5.4	Formato de los Datos de la Respuesta del Servicio de Estar al Corriente de Pago de las Obligaciones Tributarias con la Generalitat Valenciana.....	17
5.5	Formato Datos Específicos del Servicio de Estar al Corriente de Pago de las Obligaciones Tributarias con la Generalitat Valenciana .....	21
<b>6</b>	<b>SoapFaults</b> .....	<b>23</b>
6.1	Mensaje de SoapFault.....	23
6.2	Formato del Mensaje de SoapFault.....	24
6.3	Esquemas de Validación del Servicio .....	24
6.4	Respuestas de negocio devueltas por el servicio.....	25
6.5	Errores devueltos por la Plataforma mediante el esquema SOAP FAULT .....	26
6.6	Estructura de los mensajes SOAP firmados .....	27

# 1 Control del documento

## 1.1 Información general

<b>Título</b>	Contrato de Integración para el Servicio de Consulta de Estar al Corriente de Pago de las Obligaciones Tributarias con la GVA.
<b>Creado por</b>	DGTIC
<b>Revisado por</b>	
<b>Lista de distribución</b>	
<b>Nombre del fichero</b>	PAI_CONTRATO_INTEGRACION_GVA_ESTAR_AL_CORRIENTE_OBLIGACIONES_TRIBUTARIAS_v3_v005.doc

## 1.2 Histórico de revisiones

Versión	Fecha	Autor	Observaciones
001	03/2016	DGTIC	Versión inicial
002	01/2017	DGTIC	Se ha modificado el nombre del documento, modificado la tabla 'errores devueltos por la plataforma', modificado el wsdl y cambiadas las referencias a las urls de producción y preproducción.
003	03/2017	DGTIC	Se añaden errores 403 y 904 en la tabla de soapfault
004	07/2017	DGTIC	Se elimina Anexo I
005	06/2021	DGTIC	Se actualiza wsdl y se añade url del xsd de respuesta del servicio
005	06/2021	DGTIC	Eliminación referencias a e-Sirca

## 1.3 Estado del documento

Responsable aprobación	Fecha

## 2 Introducció

El presente documento describe el funcionamiento del Servicio de Consulta de Estar al Corriente de Pago de las Obligaciones Tributarias con la GVA a través de la Plataforma Autònòmica de Interoperabilitat, en el que el cedente de estos datos es Ministerio de Asuntos Económicos y Transformación Digital de la Generalitat Valenciana.

Todas las peticiones sobre si un ciudadano está al corriente de las obligaciones tributarias se realizarán a través de una comunicació síncrona, en la cual un usuario realiza una petición y permanece a la espera de la respuesta.

El contrato de integració detalla, los aspectos relacionados con el procedimiento de integració, pudiendo exponer los mecanismos de consulta o consumo, las posibles respuestas o devolución de información, los formatos a utilizar, etc.

Para consumir adecuadamente el servicio que a continuación se presenta a través de la PAI, se debe tener presente el **manual de usuario para el consumo de servicios de verificació de la GVA**.

## 2.1 Alcance

Este documento tiene un enfoque técnico y describe lo que hace el servicio y cómo consumir el mismo. Detalla que parámetros espera y que parámetros o excepciones de error devuelve.

## 2.2 Objetivos

El objetivo principal del contrato de integración es permitir conocer la definición de la estructura de invocación al servicio de Estar al Corriente de Pago de las Obligaciones Tributarias con la GVA. De este modo el usuario final podrá realizar el consumo del servicio web correctamente.

## 2.3 Audiencia

Nombre y Apellidos	Rol
DGTIC	Responsable funcional

Tabla 1: Audiencia

## 2.4 Glosario

Sigla	Descripción
PAI	Plataforma Autónoma de Interoperabilidad

Tabla 2: Glosario

## 2.5 Referencias

Referencia	Documento

Tabla 3: Referencias

### **3 Servicio de Consulta de estar al Corriente de Pago de las Obligaciones Tributarias con la Generalitat Valenciana.**

El Servicio de consulta de estar al corriente de Pago de las obligaciones tributarias, permite conocer si un ciudadano, se encuentra o no al corriente de las obligaciones tributarias con la Generalitat Valenciana.

Para realizar la consulta, el usuario deberá aportar datos relativos a la persona sobre la que se quiere realizar la consulta.

Los datos obligatorios a aportar relativos a la persona sobre la que se va a realizar la consulta son TipoDocumentacion, Documentacion y NombreCompleto, la consulta se realiza con todos los datos y comprueba que la conjunción TipoDocumentacion, Documentación y Nombre Completo se encuentre en el sistema.

La respuesta del Emisor informará de la existencia o inexistencia de deudas para la persona consultada pero, no informará de las deudas que tiene.

La consulta a este servicio se podrá realizar para dos fines:

1. Comprobar si el ciudadano está al corriente de las obligaciones tributarias con la GVA para contratar con las Administraciones Públicas. CódigoCertificado: SVDCCAACPCWS01.
2. Comprobar si el ciudadano está al corriente de las obligaciones tributarias con la GVA para percibir ayudas o subvenciones de las Administraciones Públicas. CódigoCertificado: SVDCCAACPASWS01.

La Generalitat Valenciana ofrece un único servicio pero con los 2 códigos de certificado. La respuesta indicará si el ciudadano está al corriente de las obligaciones tributarias con la GVA para contratar con AAPP y para percibir ayudas y subvenciones.

## 4 Datos de Acceso a la Plataforma Autónoma de Interoperabilidad para el Servicio de Estar al Corriente de Pago de las Obligaciones Tributarias con la GVA

A continuación, se detallan los datos de acceso al servicio de Estar al Corriente de Pago de las Obligaciones Tributarias con la GVA.

Datos de Acceso al Servicio de Estar al Corriente de Pago de las Obligaciones Tributarias con la GVA	
Endpoint Pre Producción Síncrono	<a href="https://verificacion-pre.gva.es/pai_bus_ver/GVA/DeudasTributarias_v3_00?wsdl">https://verificacion-pre.gva.es/pai_bus_ver/GVA/DeudasTributarias_v3_00?wsdl</a>
Endpoint Pre Producción Asíncrono	- No tiene -
Endpoint Producción Síncrono	<a href="https://verificacion.gva.es/pai_bus_ver/GVA/DeudasTributarias_v3_00?wsdl">https://verificacion.gva.es/pai_bus_ver/GVA/DeudasTributarias_v3_00?wsdl</a>
Endpoint Producción Asíncrono	- No tiene -
SoapAction Petición Síncrona	peticionSincrona
SoapAction Petición Asíncrona	- No tiene -
SoapAction Solicitud de Respuesta	- No tiene -
Código de Certificado	SVDCCAACPCWS01 / SVDCCAACPASWS01
Versión SCSP	V3
Tipo de Firma admitida	WS-Security
Respuesta Cifrada	NO

Tabla 4. Datos de acceso al servicio

### 4.1.1 Interfaz proporcionada por la Plataforma de Interoperabilidad para el Servicio de Estar al Corriente de Pago de las Obligaciones Tributarias con la GVA

A continuación, se introduce el WSDL que describe los servicios de red como un conjunto de puntos finales que operan sobre mensajes que contienen información orientada a documentos o a procesos.

- **Preproducción:**  
[https://verificacion-pre.gva.es/pai\\_bus\\_ver/GVA/DeudasTributarias\\_v3\\_00?wsdl](https://verificacion-pre.gva.es/pai_bus_ver/GVA/DeudasTributarias_v3_00?wsdl)
- **Producción:**  
[https://verificacion.gva.es/pai\\_bus\\_ver/GVA/DeudasTributarias\\_v3\\_00?wsdl](https://verificacion.gva.es/pai_bus_ver/GVA/DeudasTributarias_v3_00?wsdl)

```
<?xml version="1.0" encoding="UTF-8"?>
<WL5G3N0:definitions name="HACIENDA_GVA" targetNamespace="HACIENDA_GVA"
xmlns:WL5G3N0="http://schemas.xmlsoap.org/wsdl/"
xmlns:WL5G3N1="http://intermediacion.redsara.es/scsp/esquemas/V3/peticion"
xmlns:WL5G3N2="http://intermediacion.redsara.es/scsp/esquemas/V3/respuesta"
xmlns:WL5G3N3="HACIENDA_GVA"
xmlns:WL5G3N4="http://schemas.xmlsoap.org/wsdl/soap/">
```

```
<WL5G3N0:types>
  <xsd:schema xmlns="http://www.w3.org/2001/XMLSchema"
xmlns:WL5G3N2="HACIENDA_GVA"
xmlns:WL5G3N3="http://schemas.xmlsoap.org/wsdl/soap/"
xmlns:WL5G3N5="http://intermediacion.redsara.es/scsp/esquemas/V3/respuesta"
xmlns:soap="http://schemas.xmlsoap.org/wsdl/soap/" xmlns:tns="HACIENDA_GVA"
xmlns:wsdl="http://schemas.xmlsoap.org/wsdl/"
xmlns:xsd="http://www.w3.org/2001/XMLSchema">
  <xsd:import
namespace="http://intermediacion.redsara.es/scsp/esquemas/V3/peticion"
schemaLocation="https://verificacion-
pre.gva.es/pai_bus_ver/GVA/DeudasTributarias_v3_00?SCHEMA/pai_bus_ver/GVA/deu
daistributarias/sincrona/wsdl/peticion"/>
  <xsd:import
namespace="http://intermediacion.redsara.es/scsp/esquemas/V3/respuesta"
schemaLocation="https://verificacion-
pre.gva.es/pai_bus_ver/GVA/DeudasTributarias_v3_00?SCHEMA/pai_bus_ver/GVA/deu
daistributarias/sincrona/wsdl/respuesta"/>
  </xsd:schema>
</WL5G3N0:types>
<WL5G3N0:message name="args_in_msg">
  <WL5G3N0:part element="WL5G3N1:Peticion"
name="SolicitudTransmisionRequest"/>
</WL5G3N0:message>
<WL5G3N0:message name="args_out_msg">
  <WL5G3N0:part element="WL5G3N2:Respuesta"
name="SolicitudTransmisionResponse"/>
</WL5G3N0:message>
<WL5G3N0:portType name="HACIENDA_GVA">
  <WL5G3N0:operation name="Solicitar">
    <WL5G3N0:input message="WL5G3N3:args_in_msg"/>
    <WL5G3N0:output message="WL5G3N3:args_out_msg"/>
  </WL5G3N0:operation>
</WL5G3N0:portType>
<WL5G3N0:binding name="peticion_binding" type="WL5G3N3:HACIENDA_GVA">
  <WL5G3N4:binding style="document"
transport="http://schemas.xmlsoap.org/soap/http"/>
  <WL5G3N0:operation name="Solicitar">
    <WL5G3N4:operation/>
    <WL5G3N0:input>
      <WL5G3N4:body use="literal"/>
    </WL5G3N0:input>
    <WL5G3N0:output>
      <WL5G3N4:body use="literal"/>
    </WL5G3N0:output>
  </WL5G3N0:operation>
</WL5G3N0:binding>
<WL5G3N0:service name="HACIENDA_GVA">
  <WL5G3N0:documentation>OSB Service</WL5G3N0:documentation>
  <WL5G3N0:port binding="WL5G3N3:peticion_binding"
name="peticion_ppt">
    <WL5G3N4:address location="https://verificacion-
pre.gva.es/pai_bus_ver/GVA/DeudasTributarias_v3_00"/>
  </WL5G3N0:port>
</WL5G3N0:service>
</WL5G3N0:definitions>
```



## **5 Detalle Servicio de Estar al Corriente de Pago de las Obligaciones Tributarias con la GVA**

### **5.1 Mensaje de Petición al Servicio de Consulta de Estar al Corriente de Pago de las Obligaciones Tributarias con la GVA**

A continuación, se recoge el esquema de validación del mensaje de petición que debe recibir el servicio web de la GVA.

Como se aprecia en la Figura 1. Mensaje de petición al Servicio de Consulta de Estar al Corriente de Pago de las Obligaciones Tributarias con la GVA., la petición estará formada por dos ramas de información, la rama definida como Atributos (opcional), y la de Solicitudes.

La rama Atributos, contiene los datos de control relativos a toda la petición, mientras que la rama Solicitudes contiene la información concreta de la petición realizada.

La rama Solicitudes contiene el bloque DatosGenericos. Los DatosGenericos siguen el esquema especificado en el proyecto de Sustitución de Certificado en Soporte Papel, el cual recoge todas las consideraciones legales a tener en cuenta en la transmisión de datos entre Administraciones.

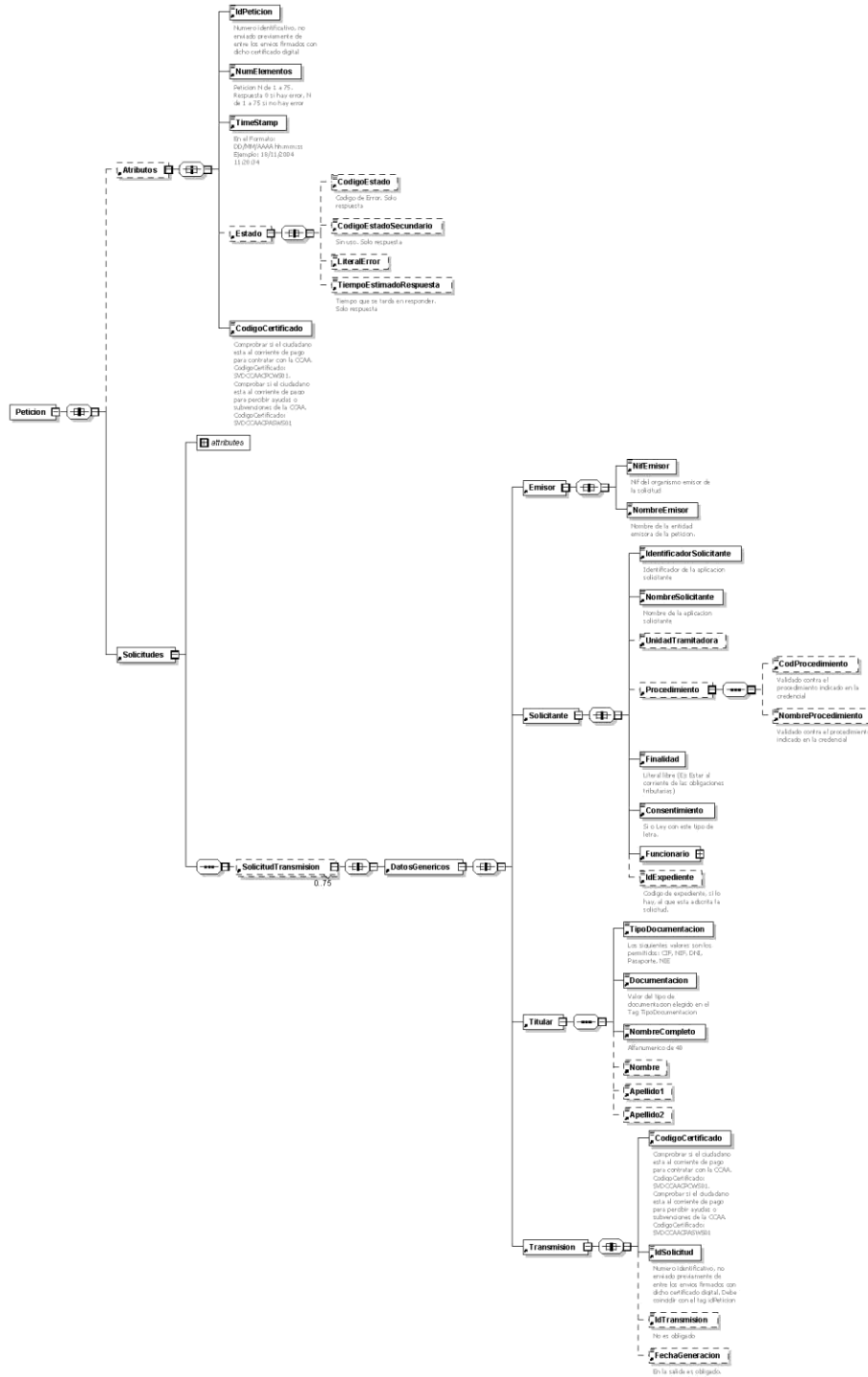


Figura 1. Mensaje de petición al Servicio de Consulta de Estar al Corriente de Pago de las Obligaciones Tributarias con la GVA.

## 5.2 Formato de los Datos de la Petición al Servicio de Estar al Corriente de las Obligaciones Tributarias con la Generalitat Valenciana

En la siguiente tabla se resume el tipo de dato y la información que contienen cada uno de los campos del mensaje de petición.

Ubicación	Nombre	Tipo	Etiqueta Obligatoria	Campo Obligatorio	Descripción
Petición	Atributos	BLOQUE	Sí	No procede	<b>Bloque Único</b> Contiene los datos de control, relativos a toda la petición (n solicitudes).
Petición /Atributos	IdPetición	String(26)	Sí	Sí	<b>Identificador de petición único en el sistema</b> El sistema no validará si el número de peticiones recibidas es correlativo, solo la unicidad del ID de petición.  Se aconseja el siguiente formato: número de serie del certificado X509v3 + identificador secuencial por organismo. Debe coincidir con el IdSolicitud en el bloque Transmision
Petición /Atributos	NumElementos	Int	Sí	Sí	<b>Número de elementos de la petición.</b> Sobre la rama 'SolicitudTransmision', se pueden incluir varias solicitudes en una misma petición al sistema, este campo contendrá el número de solicitudes realizadas en la petición  <i>En el caso de peticiones síncronas el valor de este nodo debe ser 1.</i>
Petición /Atributos	TimeStamp	String(29)	Sí	Sí	<b>Fecha y hora del envío del mensaje.</b> Formato: AAAA-MM-DDThh:mm:ss.mmm±hh:mm
Petición /Atributos	Estado	BLOQUE	No	No procede	<b>Bloque único</b> Contiene información sobre el estado de la petición.
Petición/Atributos/Estado	CodigoEstado	String(4)	No	No	<b>Código identificativo del estado</b> En el mensaje de Petición no tiene relevancia.
Petición/Atributos/Estado	CodigoEstadoSecundario	String(16)	No	No	<b>Código de error secundario</b> En el mensaje de Petición no tiene relevancia.

Peticion/Atributos/Estado	LiteralError	String(255)	No	No	<b>Texto del error</b> En el mensaje de Petición no tiene relevancia
Peticion/Atributos/Estado	TiempoEstimadoRespuesta	Int	No	No	<b>Tiempo estimado de respuesta</b> Se trata de una etiqueta opcional y su valor no es relevante en las Peticiones.
Peticion /Atributos	CodigoCertificado	String(64)	Si	Si	<b>Código del certificado del servicio que se solicita en la petición</b> El mismo valor que va en la parte de Datos Genéricos de la solicitud. Lo define cada emisor, y un mismo organismo emisor no puede tener dos iguales. <b>SVDCCAACPCWS01 / SVDCCAACPASWS01</b>
Peticion	Solicitudes	BLOQUE	Si	No procede	<b>Bloque único</b> Engloba la lista de solicitudes de transmisión que se envían.
Peticion /Solicitudes	SolicitudTransmision	BLOQUE	Sí	No procede	<b>Bloque que se repite de 1 a n veces.</b> Contiene los datos relativos a una solicitud de transmisión.
Peticion /Solicitudes /SolicitudTransmision	DatosGenericos	BLOQUE	Sí	No procede	<b>Bloque único</b> Contiene los datos genéricos sobre una transmisión.
Peticion /Solicitudes /SolicitudTransmision/ DatosGenericos	Emisor	BLOQUE	Sí	No procede	<b>Bloque único</b> Contiene datos del organismo emisor que ofrece el servicio. Al recibir la petición el sistema comprobará que el NIF del Emisor es correcto.
Peticion /Solicitudes /SolicitudTransmision/ DatosGenericos/ Emisor	NifEmisor	String(10)	Sí	Sí	<b>Nif del Emisor</b> El valor que debe tomar esta variable para este servicio es: <b>S4611001A</b>
Peticion /Solicitudes /SolicitudTransmision/ DatosGenericos/ Emisor	NombreEmisor	String(50)	Sí	Sí	<b>Nombre o razón social del emisor</b> El valor que debe tomar esta variable para este servicio es: <b>Generalitat Valenciana</b>
Peticion /Solicitudes /SolicitudTransmision/ DatosGenericos	Solicitante	BLOQUE	Sí	No procede	<b>Bloque único</b> Contiene datos del organismo al que pertenece la persona o aplicación que solicita los datos.
Peticion /Solicitudes /SolicitudTransmision/ DatosGenericos/ Solicitante	IdentificadorSolicitante	String(10)	Sí	Sí	<b>NIF del organismo</b>
Peticion /Solicitudes /SolicitudTransmision/ DatosGenericos/ Solicitante	NombreSolicitante	String(50)	Sí	Sí	<b>Nombre o razón social del organismo</b>

Peticion /Solicitudes /SolicitudTransmision/ DatosGenericos/ Solicitante	UnidadTramitadora	String(250)	No	Sí	<b>Nombre de la Unidad Tramitadora que realiza la petición</b>
Peticion /Solicitudes /SolicitudTransmision/ DatosGenericos/ Solicitante	Procedimiento	BLOQUE	Si	No procede	<b>Bloque único</b> Contiene datos del procedimiento que autoriza la consulta.
Peticion /Solicitudes /SolicitudTransmision/ DatosGenericos/ Solicitante/ Procedimiento	CodProcedimiento	String(20)	Si	Si	<b>Código del Procedimiento que autoriza al usuario a realizar la consulta</b>
Peticion /Solicitudes /SolicitudTransmision/ DatosGenericos/ Solicitante/ Procedimiento	NombreProcedimiento	String(100)	Si	Si	<b>Nombre del Procedimiento que autoriza al usuario a realizar la consulta</b>
Peticion /Solicitudes /SolicitudTransmision/ DatosGenericos/ Solicitante	Finalidad	String(250)	Sí	Sí	<b>Contiene el motivo o causa por la que se necesita realizar la consulta de los datos.</b>
Peticion /Solicitudes /SolicitudTransmision/ DatosGenericos/ Solicitante	Consentimiento	String (3)	Sí	Sí	<b>Los valores admitidos son:</b> ✓ Si ✓ Ley
Peticion /Solicitudes /SolicitudTransmision/ DatosGenericos/ Solicitante	Funcionario	BLOQUE	Si	No procede	<b>Este BLOQUE contendrá información relativa al empleado público que realiza la solicitud.</b>
Peticion /Solicitudes /SolicitudTransmision/ DatosGenericos/ Solicitante/ Funcionario	NombreCompletoFuncionario	String(122)	Si	Si	<b>Etiqueta que contiene el nombre completo del empleado público que realiza la solicitud.</b>
Peticion /Solicitudes /SolicitudTransmision/ DatosGenericos/ Solicitante/ Funcionario	NifFuncionario	String(10)	Si	Si	<b>Etiqueta que contiene el NIF del empleado público que realiza la solicitud.</b>
Peticion /Solicitudes /SolicitudTransmision/ DatosGenericos/ Solicitante	IdExpediente	String(25)	No	Si	<b>Identificador del Expediente que justifica la consulta.</b>
Peticion /Solicitudes /SolicitudTransmision/ DatosGenericos	Titular	BLOQUE	Sí	No procede	<b>Bloque único</b> Contiene datos del ciudadano sobre el que se va a realizar la consulta.
Peticion /Solicitudes /SolicitudTransmision/ DatosGenericos/Titular	TipoDocumentacion	String	Si	Sí	<b>Los valores posibles son:</b> ✓ NIF ✓ CIF ✓ DNI ✓ NIE ✓ Pasaporte
Peticion /Solicitudes /SolicitudTransmision/ DatosGenericos/Titular	Documentación	String(14)	Si	Si	<b>Número de documento según el TipoDocumentacion.</b>

					<p>Este campo contiene el número de documento del ciudadano del que se quiere consultar sus datos, según se trate de un ciudadano español o extranjero. La codificación de este campo es la siguiente:</p> <ul style="list-style-type: none"> <li>NIF (ciudadano español): 8 dígitos + Carácter Control.</li> <li>NIE (ciudadano extranjero): [X,Y,Z] + 7 dígitos + Carácter Control.</li> </ul>
Peticion /Solicitudes /SolicitudTransmision/ DatosGenericos/Titular	NombreCompleto	String(122)	No	Sí	<b>Nombre completo del titular de la solicitud.</b>
Peticion /Solicitudes /SolicitudTransmision/ DatosGenericos/Titular	Nombre	String(40)	Si	Sí	<b>Nombre del titular de la solicitud.</b>
Peticion /Solicitudes /SolicitudTransmision/ DatosGenericos/Titular	Apellido1	String(40)	Si	Sí	<b>Primer Apellido del titular de la solicitud.</b>
Peticion /Solicitudes /SolicitudTransmision/ DatosGenericos/Titular	Apellido2	String(40)	No	Sí	<b>Segundo Apellido del titular de la solicitud.</b>
Peticion /Solicitudes /SolicitudTransmision/ DatosGenericos/	Transmision	BLOQUE	Sí	No procede	<b>Bloque único.</b> <b>Contiene los datos del certificado que se va a solicitar.</b>
Peticion /Solicitudes /SolicitudTransmision/ DatosGenericos/ Transmision	CodigoCertificado	String(64)	Sí	Sí	<p><b>El código del certificado al que se accede.</b></p> <p><i>El mismo valor que va en el nodo Atributos.</i></p> <p>Lo define cada emisor, y un mismo organismo emisor no puede tener dos iguales. Para este servicio el código es: <b>SVDCCAACPCWS01 / SVDCCAACPASWS01</b></p>
Peticion /Solicitudes /SolicitudTransmision/ DatosGenericos/ Transmision	IdSolicitud	String(40)	Sí	Sí	<p><b>Identificador de la solicitud</b></p> <p>Único para el organismo solicitante.</p> <p>Se aconseja el siguiente formato: número de serie del certificado X509v3 + identificador secuencial por organismo. Debe coincidir con el IdPeticion en el bloque Atributos.</p>
Peticion /Solicitudes /SolicitudTransmision/ DatosGenericos/ Transmision	IdTransmision	String(29)	No	Sí	<p><b>Identificador de la transmisión</b></p> <p>Único para el organismo solicitante.</p>
Peticion /Solicitudes /SolicitudTransmision/ DatosGenericos/	FechaGeneracion	String(29)	No	Sí	<p><b>Fecha y hora de la generación de la transmisión.</b></p> <p>Formato: AAAA-MM-</p>

Transmision					DDThh:mm:ss.mmm±hh:mm
Peticion/ Transmisiones / TransmisionDatos/	DatosEspecificos	BLOQUE	Si	No procede	<b>Bloque único</b> Contiene los datos de transmisión que se solicita al organismo emisor y que tienen relación específica con el certificado que se está solicitando. La rama de Datos Especificos estará formada por dos subramas: Consulta y Retorno. Para comprender en detalle ambas ramas véase el punto 5.5 Formato Datos Especificos del Servicio de Estar al Corriente de Pago de las Obligaciones Tributarias con la Generalitat Valenciana

### 5.3 Mensaje de Respuesta al Servicio de Consulta de Estar al Corriente de Pago de las Obligaciones Tributarias con la GVA

A continuación se recoge el mensaje de respuesta que debe devolver el Servicio de Consulta de Estar al Corriente de Pago de las obligaciones tributarias con la GVA a una petición concreta.

Como se aprecia en el ***Mensaje de respuesta del Servicio de Consulta de Estar al Corriente de Pago de las obligaciones tributarias con la GVA***, la respuesta estará formada por dos ramas de información, la rama definida como ***Atributos***, y la de ***Transmisiones***. La rama ***Atributos*** contiene los datos de control relativos a toda la respuesta y la codificación de la respuesta obtenida, la rama ***Transmisiones*** contiene información con:

- ***DatosGenericos*** que siguen el esquema especificado en el proyecto de Sustitución de Certificado en Soporte Papel, el cual recoge todas las consideraciones legales a tener en cuenta en la transmisión de datos entre Administraciones.
- ***DatosEspecificos***, contendrá todos los datos de la respuesta dada por la Comunidad Autónoma e información de errores cuando aplique. El detalle de esta rama se ve en el siguiente apartado.

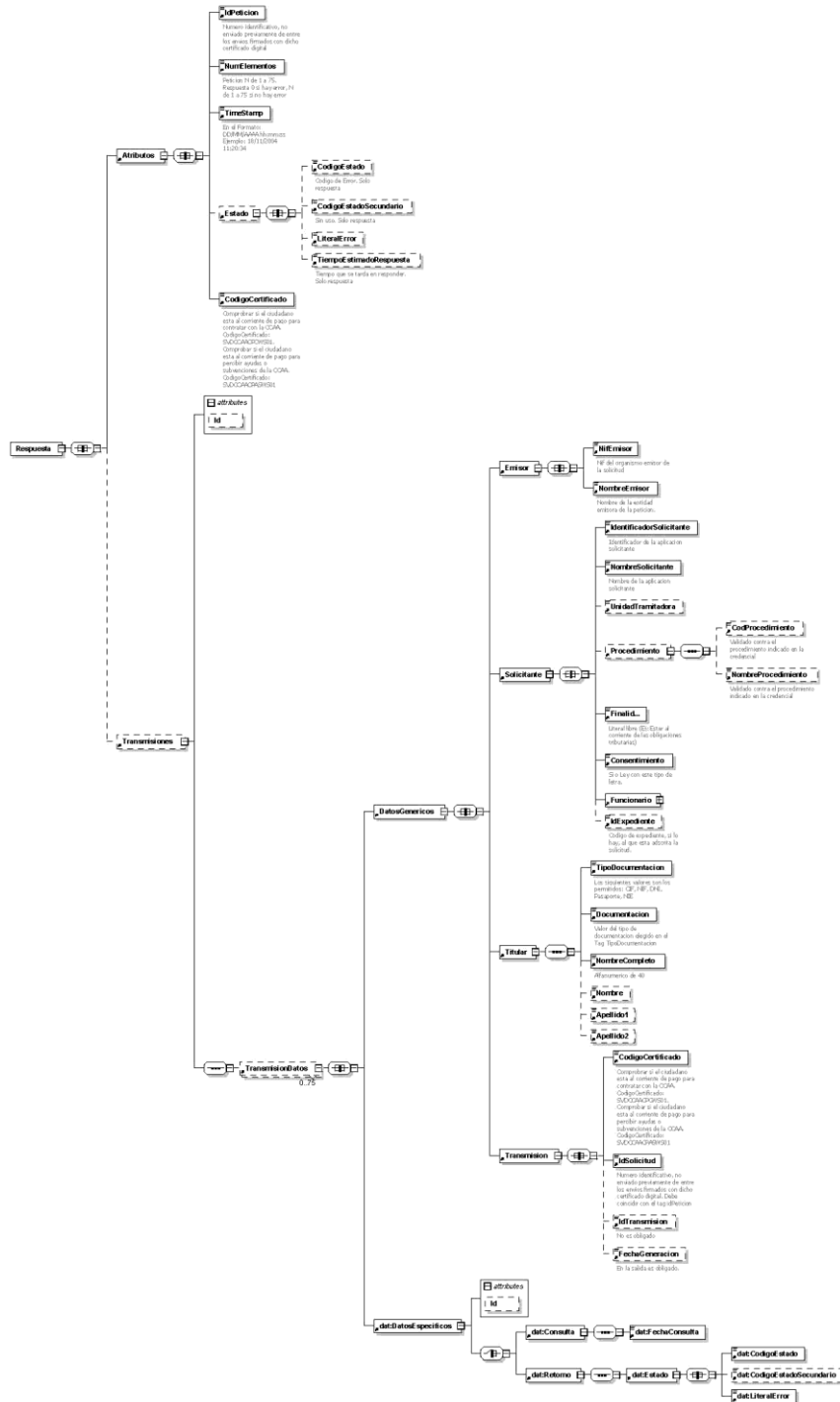


Figura 2. Mensaje de Respuesta del Servicio de Consulta de Estar al Corriente de Pago de las Obligaciones Tributarias con la GVA.



## 5.4 Formato de los Datos de la Respuesta del Servicio de Estar al Corriente de Pago de las Obligaciones Tributarias con la Generalitat Valenciana

En la siguiente tabla se resume el tipo de dato y la informaci3n que contienen cada uno de los campos del mensaje de respuesta del servicio.

Ubicaci3n	Nombre	Tipo	Etiqueta Obligatoria	Campo Obligatorio	Descripci3n
Respuesta	Atributos	BLOQUE	Sí	No procede	<b>Bloque Único</b> Contiene los datos de control, relativos a toda la petici3n.
Respuesta /Atributos	IdPetici3n	String(26)	Sí	Sí	<b>Identificador de petici3n único en el sistema</b> Esta etiqueta contiene el mismo valor que el introducido sobre la etiqueta IdPetici3n del mensaje de petici3n.
Respuesta /Atributos	NumElementos	Int	Sí	Sí	<b>Número de elementos de la petici3n</b> Sobre la rama 'SolicitudTransmision', se pueden incluir varias solicitudes en una misma petici3n al sistema, este campo contendrá el número de solicitudes realizadas en una petici3n concreta.  Para una petici3n síncrona este valor siempre debe ser 1.
Respuesta /Atributos	TimeStamp	String(29)	Sí	Sí	<b>Fecha y hora del envío del mensaje</b> Formato: AAAA-MM-DDThh:mm:ss.mmm±hh:m m
Respuesta /Atributos	Estado	BLOQUE	No	No procede	<b>Bloque único</b> Contiene informaci3n sobre el estado de la respuesta.
Respuesta /Atributos/Estado	CodigoEstado	String(4)	No	No	<b>C3digo identificativos del estado de la petici3n</b> Contiene el c3digo de error si lo hay. Vacío si no hay error..
Respuesta /Atributos/Estado	CodigoEstadoSecundario	String(16)	No	No	<b>C3digo de error secundario.</b> Contiene una descripci3n del error más específica.
Respuesta /Atributos/Estado	LiteralError	String(255)	No	No	<b>Texto del error.</b> Contendrá el texto del

					error.
Respuesta /Atributos/Estado	TiempoEstimadoRespuesta	Int	No	No	<b>Tiempo estimado de respuesta.</b> Su valor no es relevante cuando la comunicaci3n es s3ncrona
Respuesta /Atributos	CodigoCertificado	String(64)	Si	Si	<b>C3digo del certificado del servicio que se solicita en la petici3n.</b> El mismo valor que va en la parte de Datos Gen3ricos de la solicitud. Lo define cada emisor, y un mismo organismo emisor no puede tener dos iguales. El campo contendr3 el valor: <b>SVDCCAACPCWS01 / SVDCCAACPASWS01</b>
Respuesta	Transmisiones	BLOQUE	Si	No procede	<b>Bloque 3nico que engloba la lista de transmisiones de datos que se env3an.</b>
Respuesta /Solicitudes	TransmisionDatos	BLOQUE	S3	No procede	Contiene los datos relativos a una transmisi3n de datos. En el caso de peticiones s3ncronas el valor de este nodo deber ser 1.
Peticion /Solicitudes /SolicitudTransmision	DatosGenericos	BLOQUE	S3	No procede	<b>Bloque 3nico</b> Contiene los datos gen3ricos sobre una transmisi3n.
Respuesta / Transmisiones / TransmisionDatos/Datos Genericos	Emisor	BLOQUE	S3	No procede	<b>Bloque 3nico</b> Contiene datos del emisor del servicio. Al recibir la petici3n externa el sistema comprobar3 que el NIF es correcto.
Respuesta / Transmisiones / TransmisionDatos/Datos Genericos/ Emisor	NifEmisor	String(10)	S3	S3	<b>Nif del Emisor</b> El valor que debe tomar esta variable para este servicio es: <b>S4611001A</b>
Respuesta / Transmisiones / TransmisionDatos/Datos Genericos/ Emisor	NombreEmisor	String(50)	S3	S3	<b>Nombre o raz3n social</b> El valor que debe tomar esta variable para este servicio es: <b>Generalitat Valenciana.</b>
Respuesta / Transmisiones / TransmisionDatos/Datos Genericos	Solicitante	BLOQUE	S3	No procede	<b>Bloque 3nico</b> Contiene datos del solicitante de la transmisi3n.
Respuesta / Transmisiones / TransmisionDatos/Datos	IdentificadorSolicitante	String(10)	S3	S3	<b>CIF del Organismo al que pertenece la persona o aplicaci3n</b>

Genericos/ Solicitante					<b>que solicita los datos.</b>
Respuesta / Transmisiones / TransmisionDatos/Datos Genericos/ Solicitante	NombreSolicitante	String(50)	Sí	sí	<b>Organismo al que pertenece la persona o aplicaci3n que solicita los datos.</b>
Respuesta / Transmisiones/ TransmisionDatos / DatosGenericos/ Solicitante	UnidadTramitadora	String(250)	No	Si	<b>Unidad Tramitadora a la que pertenece la persona o aplicaci3n que solicita los datos.</b>
Respuesta / Transmisiones/ TransmisionDatos / DatosGenericos/ Solicitante	Procedimiento	BLOQUE	Si	No procede	<b>Bloque único</b> Contiene datos del procedimiento en base al cual se autoriza la consulta.
Respuesta / Transmisiones/ TransmisionDatos / DatosGenericos/ Solicitante	CodProcedimiento	String(20)	Si	Si	<b>C3digo del Procedimiento en base al cual se autoriza la consulta.</b>
Respuesta / Transmisiones/ TransmisionDatos / DatosGenericos/ Solicitante	NombreProcedimiento	String(100)	Si	Si	<b>Nombre del Procedimiento en base al cual se autoriza la consulta.</b>
Respuesta / Transmisiones / TransmisionDatos/Datos Genericos/ Solicitante	Finalidad	String(250)	Sí	Sí	<b>Contiene el motivo o causa por la que se necesita realizar la consulta de datos.</b>
Respuesta / Transmisiones / TransmisionDatos/Datos Genericos/ Solicitante	Consentimiento	String (3)	Sí	Sí	<b>Los valores posibles son:</b> - Sí - Ley
Respuesta / Transmisiones / TransmisionDatos/Datos Genericos/ Solicitante	Funcionario	BLOQUE	Sí	No procede	<b>Este BLOQUE contendrá informaci3n relativa al empleado p3blico que realiza la solicitud.</b>
Respuesta / Transmisiones / TransmisionDatos/Datos Genericos/ Solicitante/ Funcionario	NombreCompletoFuncionario	String(122)	Sí	Sí	<b>Nombre completo del empleado p3blico que realiza la solicitud.</b>
Respuesta / Transmisiones / TransmisionDatos/Datos Genericos/ Solicitante/ Funcionario	NifFuncionario	String(10)	Sí	Sí	<b>NIF del empleado p3blico que realiza la solicitud.</b>
Peticion /Solicitudes /SolicitudTransmision/ DatosGenericos/ Solicitante	IdExpediente	String(25)	No	Sí	<b>Bloque único</b> Contiene el identificador del expediente para el que es necesario realizar la consulta.
Respuesta / Transmisiones / TransmisionDatos/Datos	Titular	BLOQUE	Sí	No procede	<b>Bloque único.</b> Contiene datos del ciudadano cuya

Genericos					información se desea consultar.
Respuesta / Transmisiones / TransmisionDatos/Datos Genericos/Titular	TipoDocumentacion	String	Sí	Sí	<b>Los valores posibles son único valor posible es:</b> ✓ NIF ✓ NIE ✓ DNI ✓ CIF ✓ Pasaporte
Respuesta / Transmisiones / TransmisionDatos/Datos Genericos/Titular	Documentación	String(14)	Si	Si	<b>Número de documento según el TipoDocumentacion.</b>  Este campo contiene el número de documento del ciudadano del que se han consultado los datos, según se trate de un ciudadano español o extranjero. La codificación de este campo es la siguiente:  <ul style="list-style-type: none"> <li>DNI (ciudadano español): 8 dígitos + Carácter Control.</li> <li>NIE (ciudadano extranjero): [X,Y,Z] + 7 dígitos + Carácter Control.</li> <li>Pasaporte</li> </ul>
Respuesta / Transmisiones / TransmisionDatos/Datos Genericos/Titular	NombreCompleto	String(122)	No	Sí	<b>Nombre completo del titular de la solicitud</b>
Respuesta / Transmisiones / TransmisionDatos/Datos Genericos/Titular	Nombre	String(40)	No	Sí	<b>Nombre del titular de la solicitud.</b>
Respuesta / Transmisiones / TransmisionDatos/Datos Genericos/Titular	Apellido1	String(40)	No	Sí	<b>Primer Apellido del titular de la solicitud</b>
Respuesta / Transmisiones / TransmisionDatos/Datos Genericos/Titular	Apellido2	String(40)	No	Sí	<b>Segundo Apellido del titular de la solicitud</b>
Respuesta / Transmisiones / TransmisionDatos/Datos Genericos/	Transmision	BLOQUE	Sí	No procede	<b>Bloque único</b> Contiene los datos del certificado que solicitado.
Respuesta / Transmisiones / TransmisionDatos/Datos Genericos/ Transmision	CodigoCertificado	String(64)	Sí	Sí	<b>Código del certificado solicitado.</b> El mismo valor que va en la parte de Atributos de la

					solicitud. Lo define cada emisor, y un mismo organismo emisor no puede tener dos iguales. El campo contendrá el valor: <b>SVDCCAACPCWS01 / SVDCCAACPASWS01</b>
Respuesta / Transmisiones / TransmisionDatos/Datos Genericos/ Transmision	IdSolicitud	String(40)	Sí	Sí	<b>Identificador de la solicitud, único para el organismo solicitante.</b>
Respuesta / Transmisiones / TransmisionDatos/Datos Genericos/ Transmision	IdTransmision	String(29)	Si	Sí	<b>Código de la transmisión, único para el organismo emisor.</b>
Respuesta / Transmisiones / TransmisionDatos/Datos Genericos/ Transmision	FechaGeneracion	String(29)	Si	Sí	<b>Fecha y hora de la generación del certificado</b> Formato: AAAA-MM-DDThh:mm:ss.mmm±hh:m m
Respuesta / Transmisiones / TransmisionDatos/	DatosEspecificos	BLOQUE	Si	No procede	<b>Bloque único</b> Contiene los datos de transmisión que se responden desde el organismo emisor y que tienen relación específica con el certificado que se está solicitando. En un mensaje de respuesta del proceso de Consulta, la rama de Datos Específicos estará formada por subramas: Para comprender en detalle las ramas véase el punto 5.5 Formato Datos Específicos del Servicio de Estar al Corriente de Pago de las Obligaciones Tributarias con la Generalitat Valenciana.

## 5.5 Formato Datos Específicos del Servicio de Estar al Corriente de Pago de las Obligaciones Tributarias con la Generalitat Valenciana

En la siguiente tabla se resume el tipo de dato y la información que contienen cada uno de los campos del mensaje de datos específicos.

Ubicación	Nombre	Tipo	Etiqueta obligatoria	Campo obligatorio	Descripción
-----------	--------	------	----------------------	-------------------	-------------

DatosEspecificos	Consulta	BLOQUE	Si	No procede	<b>Bloque único</b> Contiene informaci3n sobre el mediador para el que se va a realizar la consulta.
DatosEspecificos/Consulta	FechaConsulta	String(10)	No	Si	<b>Fecha de Consulta.</b> Indica la fecha sobre la que se realizar3 la consulta. Tendr3 el formato DD/MM/AAAA.
DatosEspecificos	Retorno	BLOQUE	S3lo en respuesta	No procede	<b>Bloque único.</b> Contiene la informaci3n que consta en el Registro de cada CA.
DatosEspecificos/Retorno	Estado	BLOQUE	Sí	No procede	<b>Bloque único.</b> Contiene la informaci3n de respuesta para una consulta realizada.
DatosEspecificos/Retorno/Estado	CodigoEstado	String(4)	Sí	Si	<b>C3digo de estado o error.</b>
DatosEspecificos/Retorno/Estado	CodigoEstadoSecundario	String(16)	Sí	Si	<b>C3digo de error secundario,</b> para incorporar c3digos de error internos de los sistemas.
DatosEspecificos/Retorno/Estado	LiteralError	String(255)	No	No	<b>Descripci3n de estado de la respuesta.</b>
DatosEspecificos/Retorno	DatosAdicionalesTitularRespuesta	BLOQUE	No	No procede	<b>Bloque que contiene datos adicionales al titular consultado.</b>

## 6 SoapFaults

Los mensajes SoapFault devueltos por la Plataforma de Interoperabilidad siguen el estándar SOAP Fault e, irán sin firmar.

El mensaje SOAPFault se utiliza cuando:

- El servicio recibe un mensaje de petición inválido. La invalidez del mensaje puede ser debida a fallos en las políticas de seguridad como la validación de la firma del mensaje, de su estructura, de la autorización de quien utiliza el servicio, de la invalidez del certificado, etc. o en comprobaciones específicas de la lógica de negocio del servicio.
- Errores internos como por ejemplo errores de base de datos.

Siempre que sea posible, el mensaje de error contendrá en el campo "Detail" del SOAP Fault la estructura "Atributos" definida en el mensaje de respuesta del sistema, de forma que el requirente reciba dicha información.

En el campo faultcode del mensaje SOAP Fault, se meten los códigos estándar de SOAP.

En el campo faultstring del mensaje SOAP Fault, se meten los códigos y mensajes de error definidos en el sistema.

Se crea un código de estado "Error Indefinido", para los casos de error "incontrolados" que no dan oportunidad siquiera a escribir el "detail" (por ejemplo los que genera el servidor Web antes de acceder al motor SOAP, o los errores de http(s)). En estos casos las aplicaciones actualizarán la BD de peticiones con el estado "Error indefinido".

### 6.1 Mensaje de SoapFault

A continuación se muestra la estructura que deben mantener los mensajes SOAP Fault.

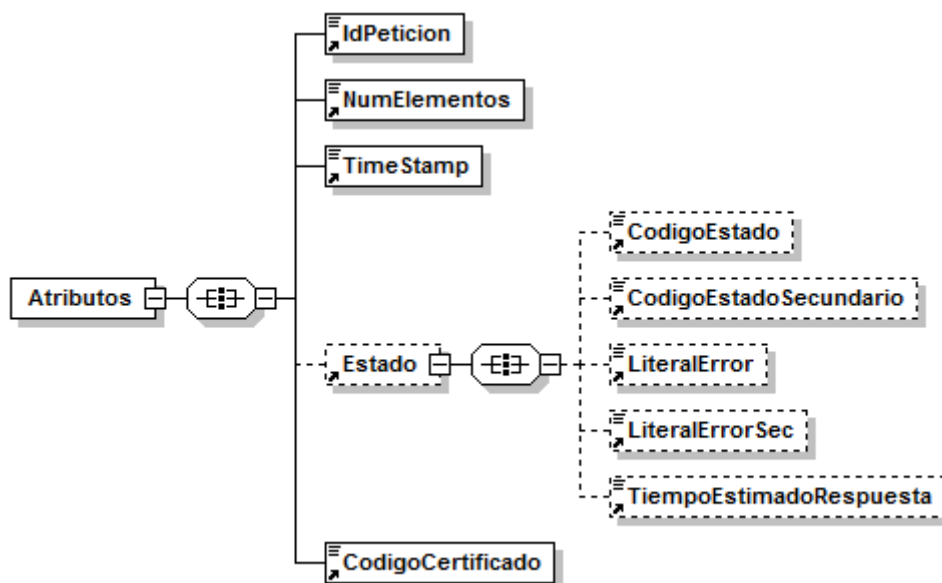


Figura 3. Diagrama del mensaje SOAP Fault del Servicio

## 6.2 Formato del Mensaje de SoapFault

En la siguiente tabla se resume el tipo de dato y la informaci3n que contienen cada uno de los campos del mensaje de SoapFault.

Ubicaci3n	Nombre	Tipo	Etiqueta Obligatoria	Campo Obligatorio	Descripci3n
Fault/detail	Atributos	BLOQUE	Sí	No procede	<b>Bloque Único</b> Contiene los atributos adicionales del SoapFault
Fault/detail/Atributos	IdPeticion	String(26)	Sí	Sí	<b>Identificador de petici3n único en el sistema.</b> Corresponde al IdPeticion que ha provocado el SoapFault.
Fault/detail/Atributos	NumElementos	Int	Sí	Sí	<b>Número de elementos de la petici3n.</b>
Fault/detail/Atributos	TimeStamp	String(29)	Sí	Sí	<b>Fecha y hora del envío del mensaje.</b> Formato: AAAA-MM-DDThh:mm:ss.mmm±hh:mm
Fault/detail/Atributos/	Estado	BLOQUE	No	No procede	<b>Bloque único.</b> Contiene informaci3n sobre el estado del SoapFault.
Fault/detail/Atributos/Estado	CodigoEstado	String(4)	No	No	<b>C3digo identificativos del estado.</b>
Fault/detail/Atributos/Estado	CodigoEstadoSecundario	String(16)	No	No	<b>C3digo de error secundario.</b>
Fault/detail/Atributos/Estado	LiteralError	String(255)	No	No	<b>Texto del error producido</b>
Fault/detail/Atributos/Estado	LiteralErrorSec	String(255)	No	No	<b>Texto del error secundario producido</b>
Fault/detail/Atributos/Estado	TiempoEstimadoRespuesta	Int	No	No	<b>Tiempo estimado de respuesta.</b> En el mensaje de SoapFault no tiene relevancia
Fault/detail/Atributos	CodigoCertificado	String(64)	Si	Si	<b>C3digo del certificado del servicio que se solicita en la petici3n.</b> El mismo valor que va en la parte de Datos Gen3ricos de la solicitud. Lo define cada emisor, y un mismo organismo emisor no puede tener dos iguales. <b>SVDSCDDWS01</b>

## 6.3 Esquemas de Validaci3n del Servicio



Los esquemas de validación del servicio Web se pueden encontrar en las URLs descritas a continuación.

### Esquemas del servicio de Estar al Corriente de Pago de las Obligaciones Tributarias con la GVA

	Fichero	URL
<b>Esquema de petición</b>	peticion.xsd	https://verificacion-pre.gva.es/pai_bus_ver/GVA/DeudasTributarias_v3_00?SCHEMA/pai_bus_ver/GVA/deudaatributarias/sincrona/wsdl/peticion
<b>Esquema de respuesta</b>	Respuesta.xsd	https://verificacion-pre.gva.es/pai_bus_ver/GVA/DeudasTributarias_v3_00?SCHEMA/pai_bus_ver/GVA/deudaatributarias/sincrona/wsdl/respuesta
<b>Datos específicos</b>	datos-especificos.xsd	https://verificacion-pre.gva.es/pai_bus_ver/GVA/DeudasTributarias_v3_00?SCHEMA/pai_bus_ver/GVA/deudaatributarias/sincrona/wsdl/datos-especificos
<b>WSDL</b>		https://verificacion-pre.gva.es/pai_bus_ver/GVA/DeudasTributarias_v3_00?wsdl

Tabla 5. Ubicación de esquemas del servicio

## 6.4 Respuestas de negocio devueltas por el servicio

En este apartado se recogen todos los códigos de estado que van a aparecer en las respuestas de negocio del servicio Web, cuando las peticiones son tramitadas. Se devolverán en el nodo '*DatosEspecificos*' del esquema de respuesta, concretamente en los campos '*CodigoEstado*' y '*LiteralError*', respectivamente

Código de respuesta	Descripción de la respuesta obtenida
0	El contribuyente se encuentra al corriente en sus obligaciones tributarias
1	El contribuyente no se encuentra al corriente en sus obligaciones tributarias.
2	Se ha encontrado más de un registro para los datos del titular indicados
3	Para la persona consultada no hay información en la Comunidad Autónoma.

El servicio podrá devolver su respuesta indicando si ha sido satisfactoria o un error. En el caso de que la petición haya podido tramitarse se empleará un mensaje de respuesta.

Si se ha producido un error en la comunicación o bien estructural que impide la tramitación de la petición se notificará siguiendo el esquema de un mensaje Soap Fault, cuyo valor dependerá del tipo de error.

## 6.5 Errores devueltos por la Plataforma mediante el esquema SOAP FAULT

Las peticiones que la Plataforma de Interoperabilidad detecte que son incorrectas o inválidas según el protocolo SCSP, obtendrán siempre como respuesta un mensaje SoapFault. Estas peticiones no llegarán nunca al órgano responsable del servicio.

En el caso de que todas las transmisiones tengan el mismo código de error y este corresponda a un SoapFault, la plataforma devolverá un SoapFault general para todas las transmisiones, no especificando el error de cada una de ellas.

Mensaje de Error	Código de Error SCSP	Descripción del Error	Solución
Error al contactar con servicio Externo	0101	Este error se produce cuando no es posible contactar con el servicio externo. En el caso de un servicio síncrono se devuelve un SOAPFault, mientras que en el caso de un servicio asíncrono, SOLO se devolverá SOAPFault si TODAS las solicitudes fallaron al contactar con el servicio externo.	Vuelva a intentar la operación pasados unos minutos
La petición ya ha sido tramitada	0229	Se ha recibido una petición con un Identificador de Petición repetido	Asigne a la petición un identificador de petición que no haya utilizado todavía.
El timestamp de la petición debe ser válido y de hoy o de ayer.	0230	Se recibe una petición con un timestamp con formato incorrecto o que no es ni de ayer ni de hoy.	Indique un timestamp correcto y de ayer u hoy.
Código de certificado desconocido o incorrecto	0234	Se produce cuando se recibe una petición con <CodigoCertificado> que no corresponde con el del servicio.	
Valor incorrecto para campo \$NOMBRE_CAMPO	0252	Para el <b>servicio síncrono</b> se ha recibido una petición en la que el valor indicado para alguno de los campos es incorrecto	Corrija el valor del campo \$NOMBRE_CAMPO
Organismo no autorizado	0301	Se ha recibido una petición de un organismo que no está autorizado para consumir el servicio. En este caso se devuelve un SoapFault con este código de error.	El organismo no posee autorización para consumir el servicio. Reporte la incidencia.
Certificado caducado	0302	Se ha recibido una petición firmada con un certificado caducado.	Reporte la incidencia y, envíe las peticiones firmadas con un certificado válido.
Certificado revocado	0303	Se ha recibido una petición firmada con un certificado revocado	Reporte la incidencia y, envíe las peticiones firmadas con un certificado válido.
Firma no válida	0305	Se ha recibido una petición en la que la firma no es válida	Reporte la incidencia
No se ha encontrado el nodo firma.	0307	La petición no tiene nodo de firma.	Envíe la petición firmada
Error general al verificar el certificado.	0309	Se produce un error al validar el certificado	Reporte la incidencia
No se ha podido verificar la CA del	0310	Se produce un error al verificar la Autoridad de Certificación del certificado	

certificado			
NIF del emisor especificado no coincide con el Organismo Emisor	0312	Se recibe una petición en la que el NIF del emisor no corresponde con el del organismo emisor (proveedor del servicio)	
Nombre del emisor especificado no coincide con el Organismo Emisor	0313	Se recibe una petición en la que el Nombre del emisor no corresponde con el del organismo emisor (proveedor del servicio)	
La estructura del fichero recibido no corresponde con el esquema	0401	Se ha recibido una petición cuya estructura no se corresponde con el esquema XSD.	Revise el mensaje de petición y asegúrese de que cumple el esquema XSD correspondiente al servicio
Falta informar campo obligatorio <nombre_campo>	0402	Se recibe una petición en la que algún dato necesario para poder tramitar la petición no se ha enviado o se ha enviado vacío.	
El mensaje no es XML valido	0403	El servicio recibio una mensaje con un XML mal formado	
El número de solicitudes es mayor que uno.	0415	El <b>servicio síncrono</b> recibe una petición con más de un nodo <SolicitudTransmision>	Envíe una petición con una única solicitud.
Error de sistema & identificación del sistema	0502	Se dará cuando se produzca algún error interno que impida el funcionamiento correcto (error de configuración, inconsistencia de datos, etc.)	Reporte la incidencia
Error de operación solicitada incorrecta	0800	Se dará cuando se invoque un método que no existe en el servicio	Revise que está invocando un método existente en el servicio
Error general indefinido	0904	Se ha producido un error inesperado durante la ejecución del servicio	

Para más información, consulte el documento CODIGOS\_ERROR\_SOAPFAULT\_SCSP.

## 6.6 Estructura de los mensajes SOAP firmados

**Todos los mensajes intercambiados entre la plataforma y los clientes que realizan peticiones al servicio deberán ir firmados, a excepción de los mensajes de Error devueltos mediante el mecanismo SOAP Fault.**

La plataforma de Interoperabilidad se encargará de que el tipo de firma de la respuesta dada al usuario, sea el mismo que el usado por el usuario para firmar la petición (el tipo permitido es: WS-Security).

A continuación se muestra la estructura que deben mantener los mensajes, firmados digitalmente:

```
<soapenv:Envelope xmlns:SOAP-ENC="http://schemas.xmlsoap.org/soap/encoding/"
xmlns:ds="http://www.w3.org/2000/09/xmldsig#"
xmlns:soapenv="http://schemas.xmlsoap.org/soap/envelope/"
xmlns:xsd="http://www.w3.org/2001/XMLSchema"
xmlns:xsi="http://www.w3.org/2001/XMLSchema-instance">
  <soapenv:Header>
    <wsse:Security xmlns:wsse="http://docs.oasis-
```

```
open.org/wss/2004/01/oasis-200401-wss-wssecurity-secext-1.0.xsd"
xmlns:wsu="http://docs.oasis-open.org/wss/2004/01/oasis-200401-wss-
wssecurity-utility-1.0.xsd">
    <wsse:BinarySecurityToken EncodingType="http://docs.oasis-
open.org/wss/2004/01/oasis-200401-wss-soap-message-security-
1.0#Base64Binary" ValueType="http://docs.oasis-open.org/wss/2004/01/oasis-
200401-wss-x509-token-profile-1.0#X509v3" wsu:Id="X509-
FF3481C81052F0CCD914556200316321">*certificado*</wsse:BinarySecurityToken>
    <ds:Signature Id="SIG-FF3481C81052F0CCD914556200316804">
        <ds:SignedInfo>
            <ds:CanonicalizationMethod
Algorithm="http://www.w3.org/2001/10/xml-exc-c14n#"
            <ec:InclusiveNamespaces
PrefixList="SOAP-ENC ds soapenv xsd xsi"
xmlns:ec="http://www.w3.org/2001/10/xml-exc-c14n#" />
            </ds:CanonicalizationMethod>
            <ds:SignatureMethod
Algorithm="http://www.w3.org/2000/09/xmldsig#rsa-sha1" />
            <ds:Reference URI="#id-2">
                <ds:Transforms>
                    <ds:Transform
Algorithm="http://www.w3.org/2001/10/xml-exc-c14n#"
                    <ec:InclusiveNamespaces
PrefixList="SOAP-ENC ds xsd xsi" xmlns:ec="http://www.w3.org/2001/10/xml-
exc-c14n#" />
                    </ds:Transform>
                </ds:Transforms>
                <ds:DigestMethod
Algorithm="http://www.w3.org/2000/09/xmldsig#sha1" />
                <ds:DigestValue>[Resumen del contenido
de la etiqueta Reference]</ds:DigestValue>
            </ds:Reference>
        </ds:SignedInfo>
        <ds:SignatureValue>[Firma digital del mensaje
SOAP]</ds:SignatureValue>
        <ds:KeyInfo Id="KI-
FF3481C81052F0CCD914556200316702">
            <wsse:SecurityTokenReference wsu:Id="STR-
FF3481C81052F0CCD914556200316723">
                <wsse:Reference URI="#X509-
FF3481C81052F0CCD914556200316321" ValueType="http://docs.oasis-
open.org/wss/2004/01/oasis-200401-wss-x509-token-profile-1.0#X509v3" />
            </wsse:SecurityTokenReference>
        </ds:KeyInfo>
    </ds:Signature>
</wsse:Security>
</soapenv:Header>
<soapenv:Body wsu:Id="id-2" xmlns:wsu="http://docs.oasis-
open.org/wss/2004/01/oasis-200401-wss-wssecurity-utility-1.0.xsd">
    [Mensaje de petici3n que se quiere realizar]
</soapenv:Body>
</soapenv:Envelope>
```